

Rozpočet příloha ZBV 13

Kód: R20-071_agr

Stavba: Úvaziště osobní vodní dopravy na dolním Labi - Přístaviště Litoměřice - AGREGÁTY

KSO:
Místo: Litoměřice

CC-CZ:
Datum: 21.09.2022

Zadavatel:
Česká republika, Ředitelství vodních cest

IČ:
DIČ:

Zhotovitel:
LABSKÁ, strojní a stavební společnost s.r.o.

IČ:
DIČ:

Projektant:
Projekční sdružení Úvaziště Litoměřice

IČ:
DIČ:

Zpracovatel:

IČ:
DIČ:

Poznámka:

Cena bez DPH			329 629,00
---------------------	--	--	-------------------

	Sazba daně	Základ daně	Výše daně
DPH základní	21,00%	640 233,00	134 448,93
snížená	15,00%	0,00	0,00

Cena s DPH	v	CZK	464 077,93
-------------------	----------	------------	-------------------

Projektant

Zpracovatel

Datum a podpis:

Razítko

Datum a podpis:

Razítko

Objednavatel

Zhotovitel

Datum a podpis:

Razítko

Datum a podpis:

Razítko

REKAPITULACE OBJEKTŮ STAVBY A SOUPISŮ PRACÍ

Kód: R20-071_agr

Stavba: Úvaziště osobní vodní dopravy na dolním Labi - Přístaviště Litoměřice - AGREGÁTY

Místo: **Litoměřice**

Datum: 21.09.2022

Zadavatel: Česká republika, Ředitelství vodních cest

Projektant: Projekční sdružení
Úvaziště Litoměřice

Zhotovitel: LABSKÁ, strojní a stavební společnost s.r.o.

Zpracovatel:

Kód	Popis	Cena bez DPH [CZK]	Cena s DPH [CZK]
Náklady z rozpočtů		329 629,00	464 077,93
SO 01.1	Pevné molo pro osobní lodní dopravu	329 629,00	464 077,93

KRYCÍ LIST SOUPISU PRACÍ

Stavba:

Úvaziště osobní vodní dopravy na dolním Labi - Přístaviště Litoměřice - AGREGÁTY

Objekt:

SO 01.1 - Pevné molo pro osobní lodní dopravu

KSO:

Místo: Litoměřice

CC-CZ:

Datum: 21.09.2022

Zadavatel:

Česká republika, Ředitelství vodních cest

IČ:

DIČ:

Zhotovitel:

LABSKÁ, strojní a stavební společnost s.r.o.

IČ:

DIČ:

Projektant:

Projektční sdružení Úvaziště Litoměřice

IČ:

DIČ:

Zpracovatel:

IČ:

DIČ:

Poznámka:

Cena bez DPH

329 629,00

	Základ daně	Sazba daně	Výše daně
DPH základní	640 233,00	21,00%	134 448,93
DPH snížená	0,00	15,00%	0,00

Cena s DPH

v CZK

464 077,93

Projektant

Zpracovatel

Datum a podpis:

Razítko

Datum a podpis:

Razítko

Objednavatel

Zhotovitel

Datum a podpis:

Razítko

Datum a podpis:

Razítko

REKAPITULACE ČLENĚNÍ SOUPISU PRACÍ

Stavba: Úvaziště osobní vodní dopravy na dolním Labi - Přístaviště Litoměřice - AGREGÁTY

Objekt: **SO 01.1 - Pevné molo pro osobní lodní dopravu**

Místo: Litoměřice

Zadavatel: Česká republika, Ředitelství vodních cest

Zhotovitel: LABSKÁ, strojní a stavební společnost s.r.o.

Datum: 21.09.2022

Projektant: Projekční sdružení
Úvaziště Litoměřice

Zpracovatel:

Kód dílu - Popis

Cena celkem [CZK]

Náklady ze soupisu prací

329 629,00

PSV - Práce a dodávky PSV

329 629,00

767 - Konstrukce zámečnické

789 - Povrchové úpravy ocelových konstrukcí a technologických zařízení

SOUPIS PRACÍ

Stavba: Úvaziště osobní vodní dopravy na dolním Labi - Přístaviště Litoměřice - AGREGÁTY

Objekt: **SO 01.1 - Pevné molo pro osobní lodní dopravu**

Místo: Litoměřice

Datum: 21.09.2022

Zadavatel: Česká republika, Ředitelství vodních cest

Projektant: Projekční sdružení
Úvaziště Litoměřice

Zhotovitel: LABSKÁ, strojní a stavební společnost s.r.o.

Zpracovatel:

PČ	Typ	Kód	Popis	MJ	Množství	J.cena [CZK]	Cena celkem [CZK]	Cenová soustava
----	-----	-----	-------	----	----------	--------------	-------------------	-----------------

Náklady soupisu celkem

329 629,00

D PSV Práce a dodávky PSV

329 629,00

D 767 Konstrukce zámečnické

10	K	767_agr_006	Ocelová konstrukce sloupů pro reklamní plachtu	kg	-1 142,400			soutěžní rozpočet
10	K	767_agr_006	Ocelová konstrukce sloupů pro reklamní plachtu	kg	2 355,100			dle SoD odst. 10.2 bod A dle RDS

D 789 Povrchové úpravy ocelových konstrukcí a technologických zařízení

11	K	789_agr_001	Provedení povrchových úprav nátěrem	m2	-17,090			soutěžní rozpočet dle AD
11	K	789_agr_001	Provedení povrchových úprav nátěrem	m2	35,200			dle SoD odst. 10.2 bod A dle RDS

Výňatek z SoD o oceňování víceprací:

Oceňování variací Pod-článek 10.2 je odstraněn a nahrazen následujícím zněním:

„Variace musí být oceněna položkovou cenou ze Smlouvy a množství prací na Díle, které je předmětem Variace, musí být měřeno, není-li Stranami dohodnut jiný způsob určení ceny Variace. Vhodnou cenou pro jakoukoli novou položku tedy musí být taková cena, která (v následujícím pořadí priority):

(a) je specifi kovaná ve Smlouvě,

(b) je odvozena z ceny obdobné položky specifi kované ve Smlouvě,

(c) je stanovena na základě ceny příslušné položky (vzhledem k rozsahu technické specifi kace této položky) v cenové soustavě uvedené v Příloze k nabídce bod

Pod-článek 10.2, platné ke dni předložení návrhu Zhotovitele k Variaci. K použitým

Expertním cenám se nepřipočítává přírážka přiměřeného zisku ani přírážka

výrobní a správní režie, protože je již v těchto cenách zahrnuta,

(d) musí být určena Objednatelem na základě Zhotovitelova návrhu kalkulace přiměřených přímých nákladů položky. Tento návrh musí Zhotovitel Objednateli

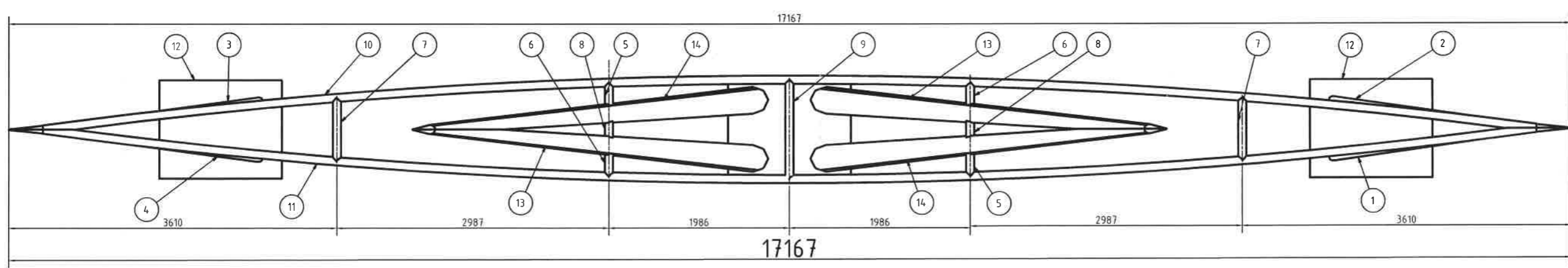
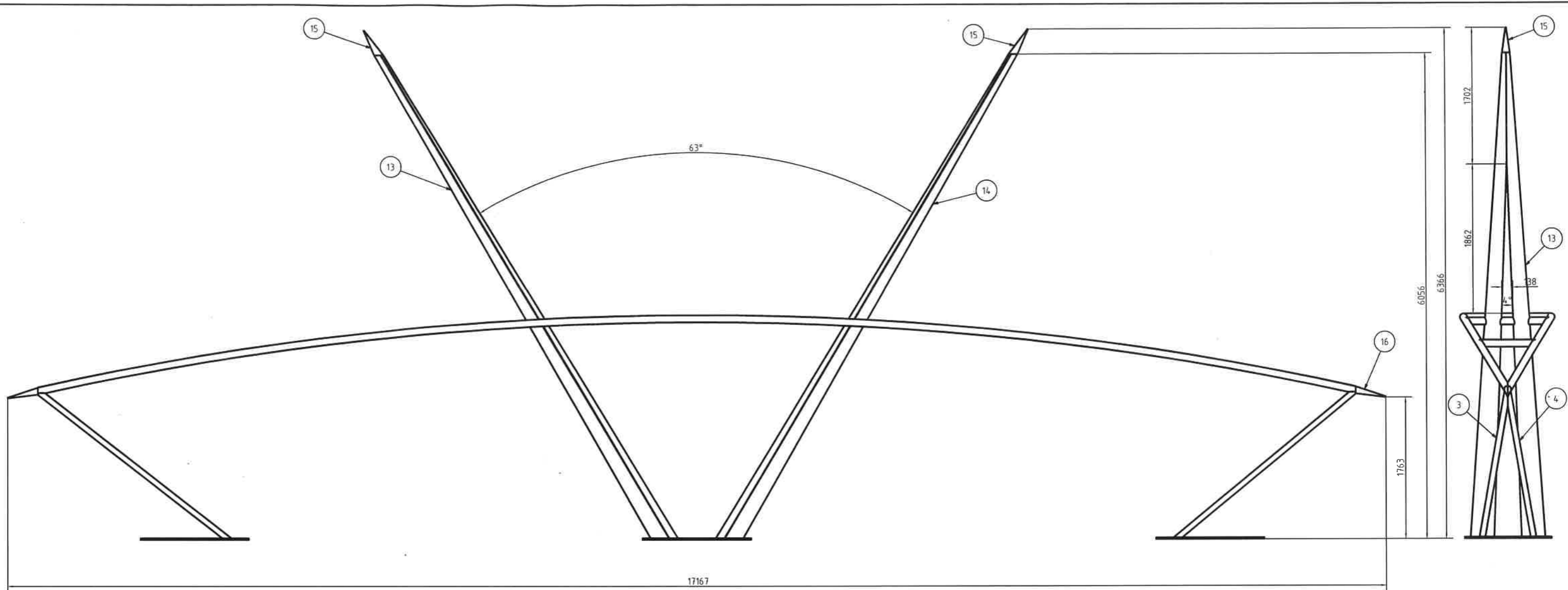
předložit nejdříve, jak je to možné po vznesení požadavku Objednatele, spolu

s přírážkou přiměřeného zisku ve výši 5% přímých nákladů příslušné položky,

přírážkou na výrobní režii ve výši 5 % přímých nákladů příslušné položky a přírážkou

na správní režii ve výši 5% přímých nákladů příslušné položky. Tyto přírážky

se považují pro účely tohoto Pod-článku mezi Stranami za dohodnuté.“



CELKOVÁ HMOTNOST OCELOVÉ KONSTRUKCE = 2355,1 kg
 CELKOVÁ NÁTĚROVÁ PLOCHA = 35,2 m²

16	2	SPIČKA 2	P3 - 400x246	1,2
15	2	SPIČKA 1	P3 - 400x290	1,3
14	2	SLOUP 2	P8 - 906x7122	245,7
13	2	SLOUP 1	P8 - 906x7122	245,7
12	3	PATKA	PLECH P20 - 1080x1350	229,5
11	1	RAHNO 2	TR 88,9 x 8 - 16622	262,4
10	1	RAHNO 1	TR 88,9 x 8 - 16622	262,4
9	1	VZPRERA 5	TR 89 x 8 - 1093	2,6
8	2	VZPERA 4	TR 89 x 8 - 1030	2,6
7	2	VPERA 1	TR 89 x 8 - 696	10,1
6	2	VZPERA 3	TR 89 x 8 - 252	3,4
5	2	VZPERA2	TR 89 x 8 - 252	3,4
4	1	PODPERA 1	TR70 x 6,3 - 3026	28,6
3	1	PODPERA 2	TR 70 x 6,3 - 3026	28,6
2	1	PODPERA 3	TR 70 x 6,3 - 2916	27,6
1	1	PODPERA 4	TR 70 x 6,3 - 2916	27,6
POLOŽKA	KS	POPIS	ČÍSLO SOUČÁSTI	HMOTNOST

KOUTOVÉ SVARY: MIN a6
 TUPÉ SVARY: NEBO
 MATERIÁL KONSTRUKCE S235
 PŮVRCHOVÁ UPRAVA: TRYSKÁNÍ Sa 2,5
 1. VRSTVA NÁTĚRU - JOMASTIC 90 - 260µm
 2. VRSTVA NÁTĚRU - HARDTOP XP - 60µm, 7016, 1028
 CELKOVÁ NOMINÁLNÍ TLOUŠŤKA - 320µm
 (RAL DLE SPECIFIKACE ZADAVATELE)

PRÍSTAVIŠTĚ LITOMĚŘICE

Od: [REDACTED]
Odesláno: 4. října 2022 [REDACTED]
Komu: [REDACTED]
Předmět: FW: Litoměřice

Dobrý den,
posílám rozklíčované nátěry

Není v rozpočtu, ale mělo se natírat (v rozpočtu pouze žárový pozink):

K1 kotevní deska P20-1350x1080 mm (1ks)	$1,458 + 0,0972 =$	1,5552 m ²
K2 kotevní deska P10-450x350 mm (4ks)	$(0,1575 + 0,016) * 4 =$	0,694 m ²
Špička sloupu dl. 610 mm (4 ks)	$0,104 * 4 = 0,416$ m ²	$0,097 * 4 = 0,39$ m ²
S1: kónická trubka délka 7,0 m (4 ks)	$3,57 * 4 =$	14,3 m ²
Celkem		16,9392 m ²

V rozpočtu:

Špička plachty dl. 410 mm (2 ks)	$0,031 * 2 = 0,062$ m ²
Okrajová TR 54/3,2 mm dl. 16,094 m (1 ks)	2,73 m ²
Celkem :	2,792 m ²

S pozdravem

$\Sigma 17,092 \text{ m}^2$

