

KUPNÍ SMLOUVA

uzavřená podle ustanovení § 2079 a násl. zák. č. 89/2012 Sb., občanský zákoník

Číslo smlouvy kupujícího:

Číslo smlouvy prodávajícího:

Článek I. SMLUVNÍ STRANY

1. Kupující:

VODÁRNA PLZEŇ a.s.

zapsaná v obchodním rejstříku vedeném Krajským soudem v Plzni, v oddílu B, vložka 574

se sídlem:

Malostranská 143/2, Doudlevice, 326 00 Plzeň

IČO:

25205625

DIČ:

CZ25205625

Zastoupený:

generálním ředitelem

Zástupce pověřený jednáním ve věcech

a) smluvních:

generální ředitel

b) technických:

2. Prodávající:

FABOK spol. s r.o.

zapsaná v obchodním rejstříku vedeném Městským soudem v Praze, v oddílu C, vložka 60833

se sídlem:

Mochov, Husovo náměstí 10, okres Praha-východ, PSČ 25087

IČO:

25682725

DIČ:

CZ25682725

zastoupen:

jednatel společnosti

Smluvní strany uzavírají tuto kupní smlouvu (dále jen „smlouva“), kterou se prodávající zavazuje, že odevzdá kupujícímu věc, která je předmětem koupě, a převede na něj vlastnické právo k ní a kupující se zavazuje, že věc převezme a zaplatí prodávajícímu kupní cenu.

Článek II. PŘEDMĚT SMLOUVY A KUPNÍ CENA

1. Předmětem této kupní smlouvy je dodávka kolového dvouosého přívěsu s pevně namontovanou cisternovou nástavbou pro převoz a distribuci pitné vody o objemu cisternové nádrže 3200 litrů dle specifikace obsažené v cenové nabídce, která tvoří přílohu č. 1 této smlouvy a dle technických parametrů uvedených v příloze č. 2 (dále jen „zboží“ nebo „vozidlo“ nebo „plnění“), za cenu blíže stanovenou v této smlouvě. Zboží dle této smlouvy bude dodáno jako plně funkční bez dalších dodatečných nákladů ze strany kupujícího.

2. **Součástí** dodávky je kompletní dokumentace v českém jazyce, se všemi doklady k řádné registraci v ČR a možnému provozu vozidla na pozemních komunikacích. TP bude předán vč. zápisu nebo dokladů o provedené přestavbě vozidla namontováním cisternové nástavby a s tímto spojených změn technických údajů, které budou provedeny v souladu s příslušnými předpisy pro možný zápis do registru vozidel vedeném Magistrátem města Plzně. Tyto doklady budou ze strany prodávajícího předány kupujícímu při předání zboží.
3. Nejvyšší technicky povolená hmotnost vozidla je 6.000 kg, největší technicky přípustná (konstrukční) hmotnost vozidla 7.500 kg (údaje zapsané v technickém průkazu vozidla). Užiteční hmotnost vozidla činí 3300 kg. Všechny pneumatiky i disky budou stejných rozměrů včetně rezervního kola. Oj bude uzpůsobena pro bezproblémové zapojení do soupravy s vozidlem a s výškou vrchu oka oje 995 mm ve vodorovném stavu. Tato hodnota výšky je průměr naměřených výšek od země na střed čepu spojovacího zařízení u vybrané skupiny tažných vozidel.
4. Kupující požaduje prohlídku vozidla v průběhu výroby nástavby rozpracovaném, ale v nenalakovaném stavu pro upřesnění umístění podružné výbavy ve výrobním závodě dodavatele. Prodávající je povinen prokazatelným způsobem vyzvat kupujícího ke kontrole nástavby dle předchozí věty, a to minimálně 10 pracovních dní předem na e-mail: XXXXXXXXXX
5. Legislativní požadavek na vozidlo:
Kompletní vozidlo musí splňovat příslušná ustanovení zákona č. 56/2001 Sb., o podmínkách provozu vozidel na pozemních komunikacích ve znění pozdějších předpisů. Technické parametry a výbava kompletu vozidla musí splňovat příslušná ustanovení vyhlášky č. 341/2014Sb., o schvalování technické způsobilosti a o technických podmínkách provozu vozidel na pozemních komunikacích, ve znění pozdějších předpisů.
6. Prodávající se zavazuje dodat kupujícímu zboží a související dodávky a práce za níže uvedenou kupní cenu:

749.000 Kč bez DPH
7. Ke kupní ceně bude připočtena DPH dle platných právních předpisů. Takto stanovená kupní cena je sjednána jako cena nejvýše přípustná a konečná.
8. Součástí celkové kupní ceny je doprava do místa plnění – do sídla společnosti VODÁRNA PLZEŇ a.s., Malostranská 143/2, 326 00 Plzeň.

<p>Článek III. SPLATNOST KUPNÍ CENY</p>
--

1. Právo na zaplacení kupní ceny vzniká prodávajícímu po řádném splnění závazku definovaném v čl. V odst. 2 této smlouvy.
2. Kupní cena je splatná na základě faktury vystavené prodávajícím. Splatnost faktury je 30 dnů ode dne jejího doručení kupujícímu. Zálohy kupující neposkytuje.

3. Prodávající je povinen na faktuře vyznačit název zakázky a číslo smlouvy, na základě kterých je dodávka realizována. Kupující je oprávněn fakturu prodávajícímu vrátit, jestliže tato nemá náležitosti daňového dokladu či neobsahuje kupujícím požadované údaje. Námitky proti údajům uvedeným na faktuře může kupující uplatnit do konce lhůty její splatnosti s tím, že ji odešle prodávajícímu s uvedením výhrad. Po tuto dobu není kupující v prodlení s úhradou faktury, nová lhůta splatnosti počíná plynout po doručení opravené faktury.
4. Prodávající se zavazuje, že na jím vydaných daňových dokladech bude uvádět pouze čísla bankovních účtů, která jsou správcem daně zveřejněna způsobem umožňujícím dálkový přístup (§ 98 písm. d) zákona č.235/2004 Sb., o dani z přidané hodnoty). V případě, že daňový doklad bude obsahovat jiný než takto zveřejněný účet, bude takovýto daňový doklad považován za neúplný a kupující vyzve prodávajícího k jeho doplnění.
5. V případě, že kdykoli před okamžikem uskutečnění platby ze strany kupujícího na základě této smlouvy bude o prodávajícím správcem daně z přidané hodnoty zveřejněna způsobem umožňujícím dálkový přístup skutečnost, že prodávající je nespolehlivým plátcem (§ 106a zákona č.235/2004 Sb., o dani z přidané hodnoty), má kupující právo od okamžiku zveřejnění ponížít všechny platby prodávajícímu uskutečňované na základě této smlouvy o příslušnou částku DPH. Smluvní strany si sjednávají, že takto prodávajícímu nevyplacené částky DPH odvede správci daně sám kupující v souladu s ustanovením § 109a zákona č. 235/2004 Sb.
6. Doprava do místa plnění, montáž nástavby, instalace, zaškolení obsluhy, likvidace obalů a odpadů, to vše je již zahrnuto v kupní ceně, stejně jako veškeré další náklady prodávajícího spojené s dodáním zboží dle této smlouvy.

Článek IV. MÍSTO PLNĚNÍ

1. Prodávající zajistí dopravu zboží na místo plnění určené kupujícím, kde kupující zboží převezeme na základě předávacího protokolu.
2. Místem plnění je: VODÁRNA PLZEŇ a.s., Malostranská 143/2, Doudlevice, 326 00 Plzeň

Článek V. DOBA DODÁNÍ

1. Zboží dle této smlouvy bude kupujícímu dodáno (odevzdáno), vč. fakturace, **nejpozději do 15. 12. 2023.**
2. Závazek prodávajícího je splněn dodáním předmětu plnění (odevzdáním zboží) dle této smlouvy v místě plnění, jeho předvedením, odzkoušením, zaškolením obsluhy a převzetím bezvadného plnění kupujícím na základě předávacího protokolu - dodacího listu), podepsaného prodávajícím a kupujícím. Cena za zaškolení je součástí kupní ceny.

Článek VI.

ZÁRUKA A SERVIS

1. Práva kupujícího z vadného plnění zakládá vada, kterou má vozidlo při přechodu škody na kupujícího, byť se projeví až později. Právo kupujícího založí i později vzniklá vada, kterou prodávající způsobil porušením povinnosti.
2. Prodávající poskytuje kupujícímu záruku za jakost zboží ve smyslu ust. § 2113 a násl. zák. č. 89/2012 Sb., občanský zákoník: prodávající se zavazuje, že zboží bude po určitou dobu (záruční doba) způsobilé k použití pro obvyklý účel a že si zachová obvyklé vlastnosti.
3. Záruční doba na podvozek a cisternovou nástavbu s výbavou je stanovena na 12 měsíců od protokolárního předání předmětu koupě kupujícímu.
4. Servis a opravy kompletní sestavy bude zajištěn v místě plnění, příp. v sídle spol. FABOK spol. s r.o. Servis a opravy v záruční i pozáruční době řeší dodavatel kompletní sestavy.
5. Prodávající je povinen zahájit úkony směřující k odstranění řádně reklamované vady ve lhůtě 24 hodin od uplatnění práv z vadného plnění / záruky za jakost v místě provozování, příp. v sídle prodávajícího, nestanoví-li s ohledem na rozsah vady kupující lhůtu delší.

Článek VII. NABYTÍ VLASTNICKÉHO PRÁVA

1. Kupující nabývá vlastnické právo ke zboží okamžikem předání zboží v místě dodání.

Článek VIII. ODSTOUPENÍ OD SMLOUVY

1. Kupující je oprávněn odstoupit od této smlouvy v případě, kdy prodávající nedodá zboží do jednoho měsíce od doby dodání, sjednané v čl. V. této smlouvy.
2. Odstoupení od smlouvy bude písemné a bude doručeno prodávajícímu.

Článek IX. SMLUVNÍ POKUTY

1. Při prodlení prodávajícího s dodáním zboží je prodávající povinen zaplatit kupujícímu smluvní pokutu ve výši 0,05 % z ceny nedodaného zboží za každý den prodlení.
2. V případě prodlení s nástupem na odstraňování záručních vad zavazuje se prodávající uhradit kupujícímu smluvní pokutu ve výši % z kupní ceny za každou vadu a za každý den prodlení.
3. Při prodlení kupujícího s platbou kupní ceny je kupující povinen zaplatit prodávajícímu smluvní pokutu ve výši 0,05% z nezaplacené částky kupní ceny za každý den prodlení.
4. Smluvní strany se výslovně zavazují k plnění dohodnutých smluvních pokut a sankcí v této smlouvě uvedených. Tyto smluvní strana hradí nezávisle na tom, zda a v jaké výši vznikne

druhé straně v této souvislosti škoda, kterou lze vymáhat samostatně (smluvní strany výslovně vylučují aplikaci ustanovení § 2050 zákona č. 89/2012 Sb., občanský zákoník).

Článek X.
OSTATNÍ USTANOVENÍ

1. Smlouva nabývá platnosti dnem podpisu oběma smluvními stranami a účinnosti dnem jejího uveřejnění prostřednictvím registru smluv dle zákona č. 340/2015 Sb., o registru smluv.
2. Tuto smlouvu lze měnit pouze písemným oboustranně potvrzeným ujednáním výslovně nazvaným *Dodatek ke smlouvě*. Jiné zápisy, protokoly apod. se za změnu smlouvy nepovažují.
3. Pokud se případný spor z této smlouvy nepodaří vyřešit smírně, všechny spory vznikající z této smlouvy a v souvislosti s ní přitom budou rozhodovány soudy. Smluvní strany se dohodly, že místně příslušným soudem k projednání a rozhodnutí sporů a jiných právních věcí vyplývajících z právního vztahu založeného touto smlouvou, jakož i ze vztahů s tímto vztahem souvisejících, je v případě, že k projednání věci je věcně příslušný krajský soud, Krajský soud v Plzni a v případě, že k projednání věci je věcně příslušný okresní soud, Okresní soud Plzeň - město.
4. Obě smluvní strany prohlašují, že došlo k dohodě o celém rozsahu této smlouvy. Prohlašují shodně, že smlouva byla uzavřena svobodně a vážně, že nebyla uzavřena v tísní ani za nápadně nevýhodných podmínek pro kteroukoliv z nich.
5. Smluvní strany berou na vědomí, že tato smlouva dle zákona č. 340/2015 Sb., o registru smluv, podléhá uveřejnění prostřednictvím registru smluv. Smluvní strany se dohodly, že smlouvu k uveřejnění prostřednictvím registru smluv zašle správci registru kupující.

Přílohy:

Příloha č. 1 – cenová nabídka č. [REDAKCE] ze dne 14. 9. 2022

Příloha č. 2 – výkres 2017_Přívěs PV 3,2_odsouhlaseno_11_10_2022

V Plzni dne

[REDAKCE] Digitálně podepsal [REDAKCE]
[REDAKCE]
Datum: 2022.11.23
14:32:46 +01'00'

VODÁRNA PLZEŇ a.s.

[REDAKCE]
generální ředitel

V Plzni dne

[REDAKCE] Digitálně podepsal [REDAKCE]
[REDAKCE]
Datum: 2022.11.02 21:38:40
+01'00'

FABOK spol. s r.o.

.....
.....

FABOK spol.s r.o.

Výroba a servis speciálních automobilových nástaveb Mochov

VODÁRNA PLZEŇ, a.s.

██████████
Malostranská 143/2
326 00 Plzeň

14.9.2022, Mochov

Věc: cenová nabídka č. ██████████

Dvouosý přívěs vč. nástavby 3.200 litrů pro nouzové zásobování pitnou vodou

Podvozek:

- točnicový přívěs o celkové hmotnosti 7.500 kg
- technická hmotnost podvozku cca 1.140 kg
- legislativní hmotnost 6.000 kg
- ocelový rám s příčnicí pro upevnění nádrže
- dvě nápravy
- odpružení parabolickými péry
- tažná V oj se standardní aretací, tažné oko 40 mm
- kuličková točna
- vzduchové brzdy KNORR, ABS, standardní vzduchové koncovky
- vzduchová i manuální parkovací brzda
- kola 205 / 75R / 17,5 vč. rezervního kola s držákem
- bezpečnostní botička vč. držáku
- boční zábrany, plastové blatníky, kompletní elektroinstalace
- zásuvky na světla + držáky
- rám je žárově zinkován, oje a nápravy jsou lakovány, exponovaná místa s ochranným nástřikem, pororošty jsou žárově zinkované

Nástavba

- objem 3.200 litrů
- materiál potravinářským nerez s výluhovým atestem
- tl. stěny nádrže a čela 3 mm
- pevně uchycená na pomocném rámu, zvětšené podvarové plochy
- revizní otvor DN 500 v horní části nádrže, zajištěn proti neoprávněnému otevření
- 1x vlnolam uvnitř nádrže
- 40 mm přepad z nádrže pod vozidlo jako ochrana proti přeplnění
- na obou stranách nádrže AL (popř. nerez) odkládací schránky na příslušenství, uzamykatelné

Husovo náměstí 10 tel.: ██████████
250 87 Mochov fax.: ██████████

www.fabok.cz
e-mail: fabok@fabok.cz

Bankovní spojení ██████████
Zapsána: C 60833 Městský soud v Praze

IČ: 25682725
DIČ: CZ25682725

SYSTEM JAKOSTI ČSN EN ISO 9001:2009 a ČSN EN 729-2



FABOK spol.s r.o.

Výroba a servis speciálních automobilových nástaveb Mochov

Plnění a odběr vody:

- plnění spodem pomocí hydrantu se spojkou „C“, popř. přes kontrolní průlez
- odběr z výdejního místa - 1x šoupě Myjava 2“, s rychlospojkou „C“
- odběr z výdejního místa - 1x šoupě Myjava 1“
- odběrné i plnicí místo, je umístěné v nerezové schránce v zadní části přívěsu

Zateplení nádrže a rozvodů:

- zateplení nádrže PUR pěnou tl. cca. 5 cm v polypropylénovém překrytu
- velký nápis PITNÁ VODA (výška písma min. 30 cm)
- polep překrytu logem provozovatele

Cena dvouosého přívěsu vč. nástavby 749.000,- Kč bez DPH

Průvodní dokumentace dodávky:

- návod k obsluze a údržbě nástavby
- prohlášení o shodě
- TP včetně zápisu nástavby

Záruka:

- standardní záruka 12 měsíců
- možnost prodloužené záruky za příplatek

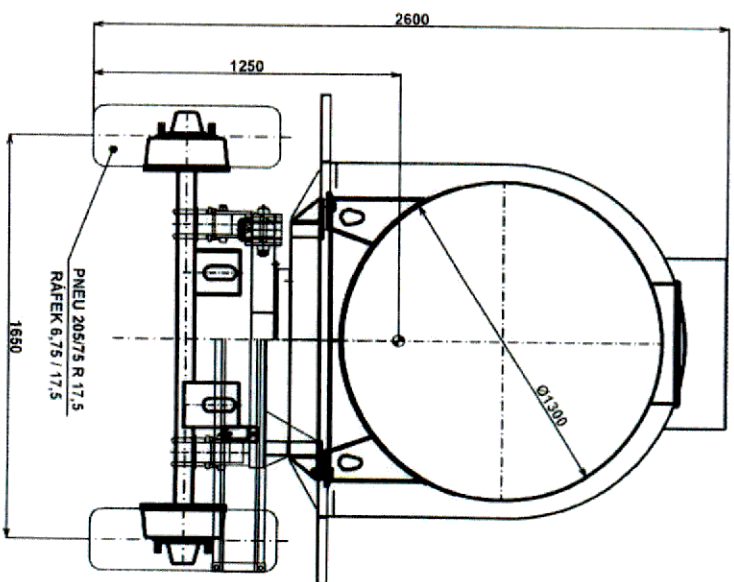
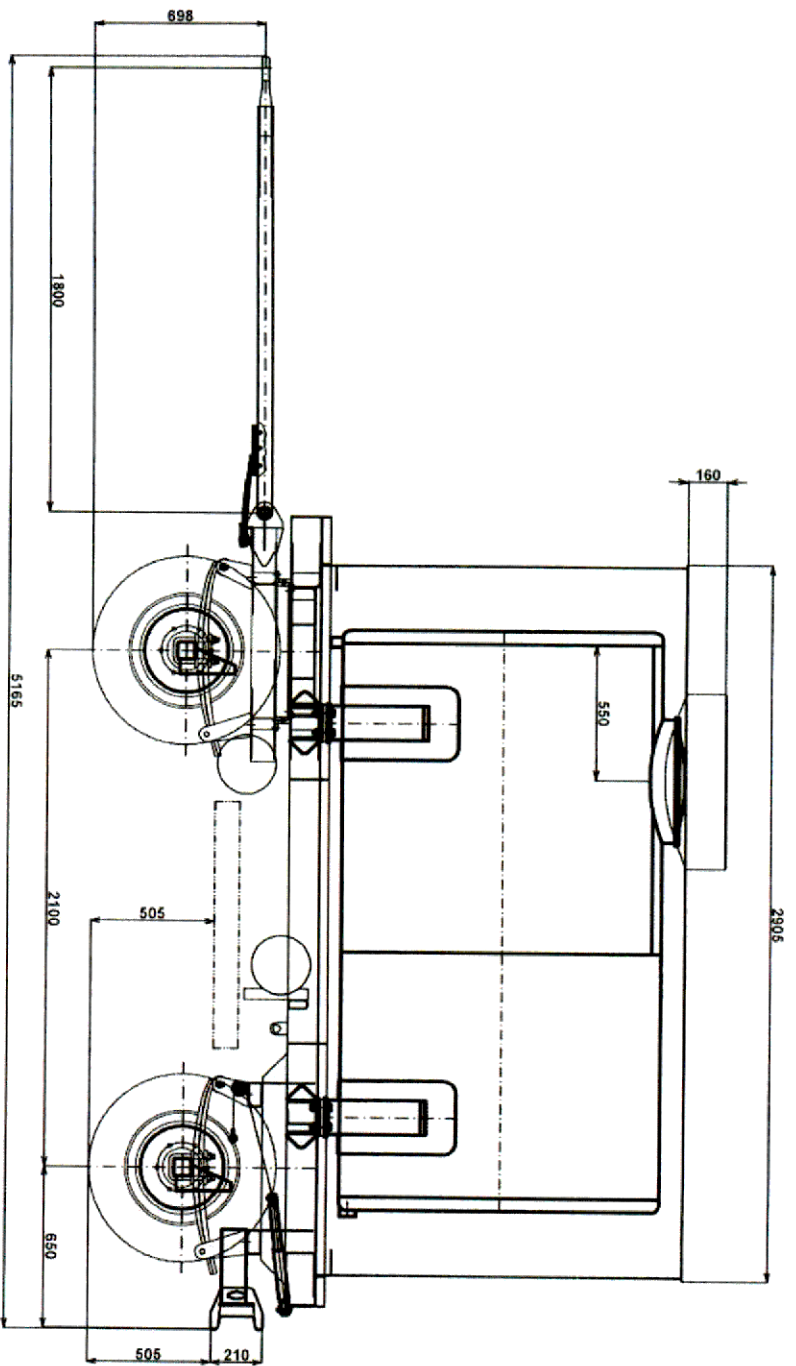
Servis :

- v místě provozování, popř. v sídle výrobce

Se srdečným pozdravem

██████████
FABOK spol sro
██████████





← PŘESNOST VÝPOČTU +/- 8%

ZATÍŽENÍ NÁPRAV		←	→
Podvozek	600 kg	celkem	1 140 kg
Vozidlo	1 090 kg	celkem	2 160 kg
Voda 3,2t	2 630 kg	celkem	5 360 kg
Max. konstrukční	3 750 kg	celkem	7 500 kg