

# Varné kotle Classico

## Ceník

Dodávky již od 1.8.2022 / termín dodání konzultujte s obchodním zástupcem



### Elektrické varné kotle

[Novinky](#)

[Vlastnosti](#)

[Plynový kotel drop-in](#)

[Plynové kotle Classico 700](#)

[Plynové Classico 700](#)

[Kotle Classico 700 DUO](#)

[Kotle Classico 900 s válcovým duplikátorem](#)

[Kotle Classico 900 s hranatým duplikátorem](#)

### Plynové varné kotle

[Novinky](#)

[Vlastnosti](#)

[Plynové kotle drop-in](#)

[Plynové kotle Classico 700 s duplikátorem Ø 474 mm](#)

[Plynové kotle Classico 900 s duplikátorem Ø 474 mm](#)

[Plynové kotle Classico 900 s duplikátorem Ø 700 mm](#)

[Kotle Classico 900 s hranatým duplikátorem](#)

## ALBA, když vaří profesionál

Naše společnost je již od roku 1884 dodavatelem kuchyňského vybavení a přístrojů do českých profesionálních kuchyní. ALBA Hořovice vznikla dříve než firmy jako Tatra, Škoda nebo Baťa. Tato nikdy nepřerušená tradice je unikátní nejen v kontextu České republiky. Není na světě mnoho firem, které se mohou pochlubit podobně bohatou historií.



**Nejvýhodnější pramen!**

První Hořovická továrna na kamna a stavební potřeby. — Slévárny. — Smaltovna litiny a plechu.

### Otto Hofmann v Hořovicích

doporučuje své osvědčené, solidní výrobky: **Originální kamna Meldingerská** ve všech velikostech, druhůch a pro každý účel. **Ventilační kamna pro školy, nemocnice.** — Kamna pro vytápění více místností. — Úsporná cirkulační kamna „Helton“. — **Iraťá a americká a moderní kamna pro teplotní topení** — skvostné vzory. — Kalorifery. — Kotlová kamna pro prádelny a kuchyně. — Smaltovaná kamna všech druhů. — Smaltované amer. koupací vany.

**Moderní stolokrby a sporokrby ve všech velikostech.**

Zvláštní ceniky stavebních potřeb, rozpočty, reference na přání zdarma a franko.

**Nejvýhodnější pramen. — Platební podmínky upraví se dle potřeby.**

Mnozí z Vás vědí, že několik let zpátky nebyla firma v dobrém stavu. Na poslední chvíli se jí podařilo novým majitelům oživit a doslova sebrat hrobníkovi z lopaty. Firma stále působí v původním areálu jehož část zakoupil zakladatel Rudolf Baumann 23.listopadu 1883. ALBA Hořovice dnes prosperuje a již třetím rokem vykazuje ziskové hospodaření. Původní areál je dnes plně využitý a téměř 100 zaměstnanců ALBY se snaží, aby unikátní tradice zůstala zachována.



Neusnuli jsme na vavřínech. Dokument, který se Vám dostává do rukou je předběžný ceník zcela přepracovaného a rozšířeného sortimentu varných kotlů, které patří spolu s Univerzálními roboty RE 22 k nosnému sortimentu firmy. Naše nově obnovené vývojové a konstrukční oddělení pracuje na těchto přístrojích již více jak dva roky. Poslouchali jsme vaše požadavky, náměty a připomínky a do vývoje výrobků jsme

investovali svůj čas, um a znalosti. Snažili jsme se na původní tradici nejen navázat, ale cílem bylo vyvinout nejlepší výrobky ve své třídě, které budou dobrým základem pro další rozvoj produktové řady.

Při jejich vývoji jsme se řídili inovovanou filosofií Alba, která se dá jednoduše shrnout do těchto kroků:

**POŽADAVKY → VÝROBKY → SYSTÉM → KVALITA → DESIGN**

Vývoj začal cílenými průzkumy a vedenými rozhovory s Vámi, našimi zákazníky. Zjistili jsme vaše požadavky, co vám chybí, co vám vadí, co byste si přáli vylepšit a co je pro vás důležité. Potom jsme se podívali jak k výrobku přistupují ti nejlepší výrobci v Evropě a jak by měl ideální produkt vypadat. Tento ideální výrobek jsme použili jako základ širšího systému, kdy jsme se podívali na stávající sortiment, doplnili zjevné mezery, rozšířili řadu výrobků na základě požadavků a nakonec realizovali i některé nápady, se kterými nikdo jiný dosud nepřišel. Začaly vznikat první prototypy, testovaly se komponenty různých dodavatelů, upravovaly se v ALBĚ vyráběné díly, vše se kombinovalo, měřilo a zkoušelo, až jsme dosáhli požadované kvality. Design v našem pojetí potom není o okázalé zdobnosti a hitech vzhledu za každou cenu. Je-li výrobek kvalitní, měl by být snadno ovladatelný a ve velkokuchyni příliš "nevyčnivat". Výrobky Alba slouží mnoho let tak, že o nich vlastně příliš nevíte. Dělají přesně to co mají, přesně tak, jak od nich očekáváte. A dělají to dlouho a dobře.

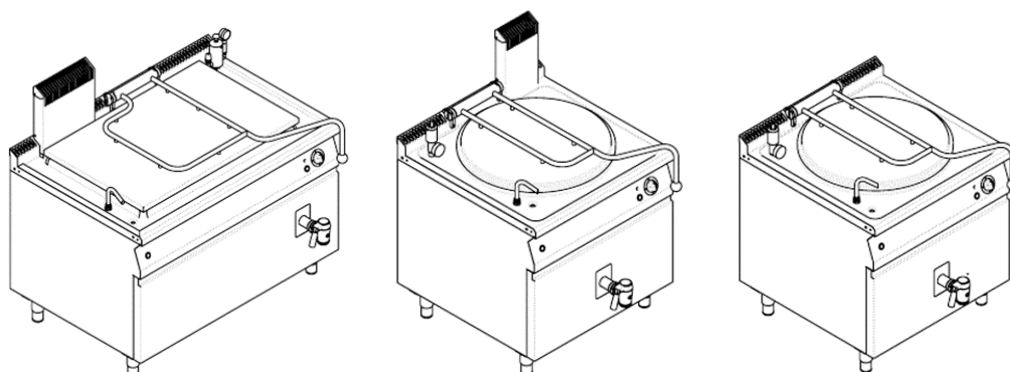
Nové výrobky Alba pro Vás představují unikátní příležitost. Nové kotle můžete objednávat již nyní a dodávány budou od září.

Věřím, že této příležitosti využijete a budete spolu s námi nabízet ty nejlepší výrobky českým zákazníkům.



Ing. Jaroslav Černý  
obchodní ředitel

# Elektrické varné kotle



Kotel s nepřímým ohřevem, celonerezová konstrukce, **vnitřní stěny a dno duplikátoru z nerezové oceli odolné solím a chemikáliím AISI 316L**, pracovní deska a opláštění z nerezové oceli AISI 304 L, mokrá zóna s odvodem vody na pracovní desce, **automatické dopouštění duplikátoru bez zásahu obsluhy se spektrometrickým čidlem odolným vodnímu kameni**, zcela plynulá regulace výkonu, mosazný bezúdržbový kónický výpustný ventil 1,5 palce, **napouštění vody ovládáno tlačítkem**, regulace tlaku páry pojistnou armaturou **s automatickým odvzdušněním**, automatické zapalování hořáku elektrickým zapalováním s ionizační sondou, masivní konstrukce, jednoduchá obsluha, seřizovatelné nožičky,

## Novinky

Drop-in kotel 60 litrů  
Kotle DUO se dvěma vanami  
Kotel 210 litrů  
Kotel 330 litrů

## Vlastnosti

**Úsporné:** sendvičová izolace duplikátoru  
**Usnadní práci:** plně automatické dopouštění hladiny duplikátoru bez zásahu obsluhy  
**Moderní:** tlačítkem ovládané napouštění vody do kotle  
**Snadná obsluha:** plynulé nastavení výkonu bez jakýchkoliv stupňů  
**Bezpečné:** pojistný tlakový ventil s automatickým odvzdušněním a sníženým hlukem unikající páry  
**Hygienické:** mokrá zóna s odvodem přeteklé vody  
**Nízké náklady:** spektrometrická sonda výšky hladiny vody v duplikátoru odolná vodnímu kameni snižuje náklady na servis  
**Odolné:** odolnost celého přístroje proti tekoucí vodě IPX4  
**Špičkové materiály:** stěny a dno nádob z nerezové oceli AISI 316 L odolné solím a chemikáliím, celonerezová konstrukce

	<p>Nové uložení topných těles v kruhových kotlích. Méně svarů a jednodušší konstrukce zajišťuje delší životnost duplikátoru.</p>		<p>Automatické dopouštění duplikátoru se spektrometrickou sondou výšky hladiny vody. Ta je odolná vodnímu kameni snižuje náklady na servis.</p>
---	--	---	---

## Elektrický kotel drop-in

 <p>Vnější rozměr 700x700 / 900 mm</p>	<b>Typ</b>	<b>Objem (užitný) v litrech</b>	<b>Rozměr nádoby v mm</b>	<b>Výška kohoutu nad zemí v mm</b>	<b>Napětí elektro</b>	<b>Příkon v kW</b>	<b>Cena v Kč bez DPH</b>	
	EB 60/D	60 (50)	∅ 474	550	400 V	12,0	119 990,-	
	HW	Kohoutková baterie pro napouštění teplé a studené vody						3 990,-
	LSC	ALBA Luminare safety control						na zakázku
	2P	Větší dvoupalcový výpustný ventil						3 990,-

## Elektrické kotle Classico 700 s duplikátorem ∅ 474 mm

 <p>Vnější rozměr 700 x 700 x 900 mm</p>	<b>Typ</b>	<b>Objem (užitný) v litrech</b>	<b>Rozměr nádoby v mm</b>	<b>Výška kohoutu nad zemí v mm</b>	<b>Napětí elektro</b>	<b>Příkon v kW</b>	<b>Cena v Kč bez DPH</b>	
	EB 90/700	90 (85)	∅ 474	335	400 V	12,0	129 990,-	
	HW	Kohoutková baterie pro napouštění teplé a studené vody						3 990,-
	LSC	ALBA Luminare safety control						na zakázku
	2P	Větší dvoupalcový výpustný ventil						3 990,-

## Elektrické kotle Classico 700 DUO

**Kombinace 60l a 90l kotlů pod jednou pracovní deskou.** Výhodou je hygienické provedení a úspora místa.

 <p>Vnější rozměr 1200 x 700 x 900 mm</p>	<b>Typ</b>	<b>Objem (užitný) v litrech</b>	<b>Energie</b>	<b>Rozměr nádoby v mm</b>	<b>Výška kohoutu nad zemí v mm</b>	<b>Napětí</b>	<b>Příkon v kW</b>	<b>Cena v Kč bez DPH</b>
	EB 60+60/700	60+60 (50+50)	Elektro	2x ∅ 474	2 x 550	400 V	24,0	na zakázku
	EB 60+90/700	60+90 (50+85)	Elektro	2x ∅ 474	550 + 335	400 V	24,0	na zakázku
	EB 90+90/700	90+90 (85+85)	Elektro	2x ∅ 474	2 x 335	400 V	24,0	na zakázku
	HW	Kohoutková baterie pro napouštění teplé a studené vody						7 990,-
	LSC	ALBA Luminare safety control						na zakázku
	2P	Větší dvoupalcový výpustný ventil						7 990,-

## Elektrické kotle Classico 900 s duplikátorem Ø 474 mm

 <p>Vnější rozměr <b>800 x 900 x 900 mm</b></p>	Typ	Objem (užitný) v litrech	Rozměr nádoby v mm	Výška kohoutu nad zemí v mm	Napětí elektro	Příkon v kW	Cena v Kč bez DPH	
	EB 90/900	<b>90</b> (85)	Ø 474	335	400 V	12,0	129 990,-	
	HW	Kohoutková baterie pro napouštění teplé a studené vody						3 990,-
	LSC	ALBA Luminare safety control						na zakázku
	2P	Větší dvoupalcový výpustný ventil						3 990,-

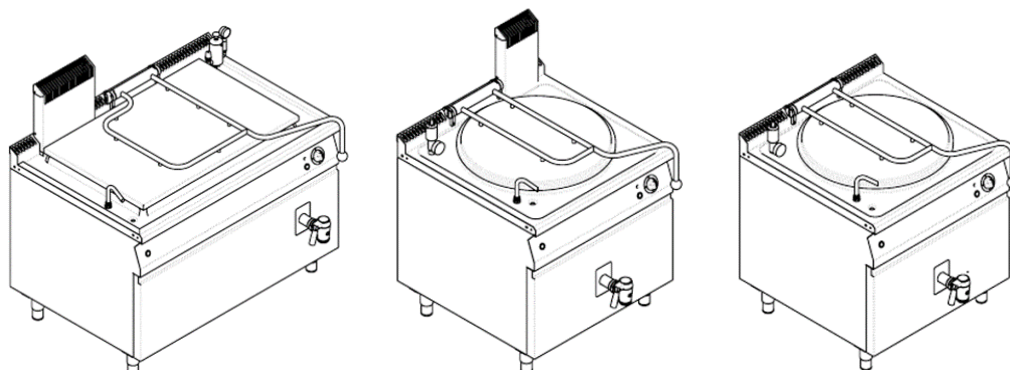
## Elektrické kotle Classico 900 s duplikátorem Ø 700 mm

 <p>Vnější rozměr <b>900 x 900 x 900 mm</b></p>	Typ	Objem (užitný) v litrech	Rozměr nádoby v mm	Výška kohoutu nad zemí v mm	Napětí elektro	Příkon v kW	Cena v Kč bez DPH	
	EB 170/900	<b>170</b> (150)	Ø 700	430	400 V	24,0	144 990	
	EB 210/900	<b>210</b> (200)	Ø 700	318	400 V	30,0	na zakázku	
	HW	Kohoutková baterie pro napouštění teplé a studené vody						3 990,-
	LSC	ALBA Luminare safety control						na zakázku
2P	Větší dvoupalcový výpustný ventil						3 990,-	

## Elektrické kotle Classico 900 s hranatým duplikátorem

 <p>Vnější rozměr <b>1350 x 900 x 900 mm</b></p>	Typ	Objem (užitný) v litrech	Rozměr nádoby v mm	Výška kohoutu nad zemí v mm	Napětí elektro	Příkon v kW	Cena v Kč bez DPH	
	EB 280/900	<b>280</b> (250)	1030x650x423	465	230 V	30,0	242 990	
	EB 330/900	<b>330</b> (300)	1030x650x498	390	230 V	36,0	289 990	
	HW	Kohoutková baterie pro napouštění teplé a studené vody						3 990,-
	_SC	ALBA Luminare safety control						na zakázku
2P	Větší dvoupalcový výpustný ventil						3 990,-	

# Plynové varné kotle



Kotel s nepřímým ohřevem, celonerezová konstrukce, [vnitřní stěny a dno duplikátoru z nerezové oceli odolné solím a chemikáliím AISI 316L](#), pracovní deska a opláštění z nerezové oceli AISI 304 L, mokrá zóna s odvodem vody na pracovní desce, [automatické dopouštění duplikátoru](#) bez zásahu obsluhy [se spektrometrickým čidlem odolným vodnímu kamení](#), zcela plynulá regulace výkonu, mosazný bezúdržbový kónický výpustný ventil 1,5 palce, [napouštění vody ovládáno tlačítkem](#), regulace tlaku páry pojistnou armaturou [s automatickým odvodušněním](#), příprava na změkčenou vodu pro duplikátor, automatické zapalování hořáku elektrickým zapalováním s ionizační sondou, masivní konstrukce, jednoduchá obsluha, seřizovatelné nožičky, [sendvičová 5 vrstvá izolace](#), dno duplikátoru ze speciální žáruvzdorné oceli.

Na přání [Kohoutková baterie pro napouštění teplé a studené vody](#)

Na přání [Dvoupalcový výpustný ventil](#)

## Novinky

Drop-in kotel 60 litrů

Kotel 90 litrů

Kotel 210 litrů

Kotel 330 litrů

## Vlastnosti

**Úsporné:** sendvičová izolace duplikátoru

**Usnadní práci:** plně automatické dopouštění hladiny duplikátoru bez zásahu obsluhy

**Moderní:** tlačítkem ovládané napouštění vody do kotle

**Snadná obsluha:** plynulé nastavení výkonu bez jakýchkoliv stupňů


**Bezpečné:** pojistný tlakový ventil s automatickým odvodušněním a sníženým hlukem unikající páry

**Hygienické:** mokrá zóna s odvodem přeteklé vody

**Nízké náklady:** spektrometrická sonda výšky hladiny vody v duplikátoru odolná vodnímu kamení snižuje náklady na servis

**Odolné:** odolnost celého přístroje proti tekoucí vodě IPX4

**Špičkové materiály:** stěny a dno nádob z nerezové oceli AISI 316 L odolné solím a chemikáliím, celonerezová konstrukce

	<p>Plynové kotle také v <b>provedení B</b> se tepelnou pojistkou a přerušovačem tahu pro odvod spalin do komína.</p>		<p>Automatické dopouštění duplikátoru se spektrometrickou sondou výšky hladiny vody. Ta je odolná vodnímu kamení snižuje náklady na servis.</p>
---	--	---	---

## Plynové kotle drop-in

 <p>Vnější rozměr 700x700 / 900 mm</p>	Typ	Objem (užitný) v litrech	Rozměr nádoby v mm	Výška kohoutu nad zemí v mm	Napětí elektro	Příkon v kW	Cena v Kč bez DPH	
	GB 60/D	60 (50)	∅ 474	550	230 V	12,0	129 990,-	
	GB 60/D B	60 (50)	∅ 474	550	230 V	12,0	136 990,-	
	s přerušovačem tahu pro odvod spalin do komína							
	HW	Kohoutková baterie pro napouštění teplé a studené vody						3 990,-
	LSC	ALBA Luminate safety control						na zakázku
2P	Větší dvoupalcový výpustný ventil						3 990,-	

## Plynové kotle Classico 700 s duplikátorem ∅ 474 mm

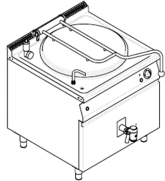
 <p>Vnější rozměr 700 x 700 x 900 mm</p>	Typ	Objem (užitný) v litrech	Rozměr nádoby v mm	Výška kohoutu nad zemí v mm	Napětí elektro	Příkon v kW	Cena v Kč bez DPH	
	GB 90/700	90 (85)	∅ 474	335	230 V	12,0	139 990,-	
	GB 90/700 B	90 (85)	∅ 474	335	230 V	12,0	146 990,-	
	S přerušovačem tahu pro odvod spalin do komína							
	HW	Kohoutková baterie pro napouštění teplé a studené vody						3 990,-
	LSC	ALBA Luminate safety control						na zakázku
2P	Větší dvoupalcový výpustný ventil						3 990,-	

## Plynové kotle Classico 900 s duplikátorem ∅ 474 mm

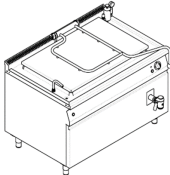
 <p>Vnější rozměr 800 x 900 x 900 mm</p>	Typ	Objem (užitný) v litrech	Rozměr nádoby v mm	Výška kohoutu nad zemí v mm	Napětí elektro	Příkon v kW	Cena v Kč bez DPH	
	GB 90/900	90 (85)	∅ 474	335	230 V	12,0	139 990,-	
	GB 90/900 B	90 (85)	∅ 474	335	230 V	12,0	146 990,-	
	s přerušovačem tahu pro odvod spalin do komína							
	HW	Kohoutková baterie pro napouštění teplé a studené vody						3 990,-
	LSC	ALBA Luminate safety control						na zakázku
2P	Větší dvoupalcový výpustný ventil						3 990,-	



## Plynové kotle Classico 900 s duplikátorem Ø 700 mm

 Vnější rozměr <b>900 x 900 x 900 mm</b>	Typ	Objem (užitný) v litrech	Rozměr nádoby v mm	Výška kohoutu nad zemí v mm	Napětí elektro	Příkon v kW	Cena v Kč bez DPH
	GB 170/900	<b>170</b> (150)	Ø 700	430	230 V	19,0	155 990
GB 170/900 B	<b>170</b> (150)	Ø 700	430	230 V	19,0	163 990	
s přerušovačem tahu pro odvod spalin do komína							
<b>NOVINKA</b>	GB 210/900	<b>210</b> (200)	Ø 700	318	230 V	22,0	na zakázku
	GB 210/900 B	<b>210</b> (200)	Ø 700	318	230 V	22,0	na zakázku
s přerušovačem tahu pro odvod spalin do komína							
HW	Kohoutková baterie pro napouštění teplé a studené vody						3 990,-
LSC	ALBA Luminare safety control						na zakázku
2P	Větší dvoupalcový výpustný ventil						3 990,-

## Kotle Classico 900 s hranatým duplikátorem

 Vnější rozměr <b>1350 x 900 x 900 mm</b>	Typ	Objem (užitný) v litrech	Rozměr nádoby v mm	Výška kohoutu nad zemí v mm	Napětí elektro	Příkon v kW	Cena v Kč bez DPH
	GB 280/900	<b>280</b> (250)	1030x650x423	465	230 V	29,0	311 990
GB 280/900 B	<b>280</b> (250)	1030x650x423	465	230 V	29,0	319 990	
s přerušovačem tahu pro odvod spalin do komína							
<b>NOVINKA</b>	GB 330/900	<b>330</b> (300)	1030x650x498	390	230 V	29,0	359 990
	GB 330/900 B	<b>330</b> (300)	1030x650x498	390	230 V	29,0	367 990
s přerušovačem tahu pro odvod spalin do komína							
HW	Kohoutková baterie pro napouštění teplé a studené vody						3 990,-
LSC	ALBA Luminare safety control						na zakázku
2P	Větší dvoupalcový výpustný ventil						3 990,-

### ALBA HOŘOVICE

ALTESE s.r.o., Sklenářka 487/1 268 01 Hořovice  
 +420 720 069 713, info@altese.cz

www.alba-horovice.cz