



MHMPXPKONNWA

HLAVNÍ MĚSTO PRAHA

• • •

SMP CONSTRUCTION A.S.

DODATEK Č. 6 KE SMLOUVĚ O DÍLO

stavba č. 0113 TV Lipence;

etapa 0011 Intenzifikace ČOV;

ZHOTOVITEL STAVBY

číslo smlouvy objednatele: DIL/21/08/006891/2020

číslo smlouvy zhotovitele: 1ZHS200052

Níže uvedeného dne, měsíce a roku uzavřely Smluvní strany

Hlavní město Praha

se sídlem: Mariánské náměstí 2/2, Praha 1 – Staré Město, PSČ 110 01
IČO: 00064581
DIČ: CZ00064581
registrované dle ustanovení § 94 zákona č. 235/2004 Sb., o dani z přidané hodnoty, ve znění pozdějších předpisů
bankovní spojení: PPF banka a.s.,
číslo účtu: 20028-5157998/6000
zastoupené: Ing. Petrem Kalinou, MBA, ředitelem odboru investičního Magistrátu hlavního města Prahy
dále jen jako „**Objednatel**“

pro vybrané činnosti dle této Smlouvy zastoupené příkazníkem (TDS):

Vodohospodářský rozvoj a výstavba a.s.

se sídlem: Nábřežní 90/4, Smíchov, 150 00 Praha
IČO: 47116901
dále jen jako „**Příkazník**“

na straně jedné

a

SMP Construction a.s.

společnost vedená u Městského soudu v Praze pod sp. zn. B 26741
se sídlem: Vyskočilova 1566, 140 00 Praha 4
IČO: 11965584
DIČ: CZ11965584
registrované dle ustanovení § 94 zákona č. 235/2004 Sb., o dani z přidané hodnoty, ve znění pozdějších předpisů
bankovní spojení: Komerční banka, a.s.
číslo účtu: 141510127/0100
zastoupená: Ing. Jáchymem Tlapou, předsedou správní rady, a
Ing. Jiřím Bažatou, místopředsedou správní rady
dále jen jako „**Zhotovitel**“

na straně druhé

tento

DODATEK Č. 6 KE SMLOUVĚ O DÍLO

k provedení stavby č. 0113, TV Lipence

etapy 0011 Intenzifikace ČOV

ve smyslu ustanovení § 2586 a násl. zákona č. 89/2012 Sb., občanského zákoníku

dále jen jako „Dodatek“ nebo „Dodatek č. 6“

ČÁST I. PŘEDMĚT DODATKU

1. Smluvní strany se dohodly na úpravě předmětu díla, o dodatečné stavební práce dle § 222, odst. 4 a 6 zákona o zadávání veřejných zakázek, a méněpráce, to vše dle změnových listů č. 20 a 21, viz přílohy 1 a 2 tohoto Dodatku.
2. Na základě tohoto Dodatku se v souladu s článkem 4. Změny díla mění předmět plnění Smlouvy o Dílo ve znění Dodatků č. 1–5 o tyto vícepráce a méněpráce:

Změnový list č. 20

Na základě zkušeností z předčasného užívání 1.etapy stavby dochází k úpravě a doplnění technologické části. Vícepráce jsou 1 197 465,- Kč bez DPH, méněpráce jsou 0,- Kč bez DPH. **Dopad na cenu jsou vícepráce v hodnotě 1 197 465,- Kč bez DPH.**

Změnový list č. 21

Na základě vyčíslení neprováděných prací dochází k úpravě u stavební částí. Vícepráce jsou 0,- Kč bez DPH, méněpráce jsou 790 897,80 Kč bez DPH. **Dopad na cenu jsou méněpráce v hodnotě 790 897,80 Kč bez DPH.**

3. S ohledem na změnu předmětu díla se navyšuje cena Díla. Tímto Dodatkem se tak ruší původní ustanovení části IV. Cena díla a platební podmínky, čl. 6, odst. 6.1 a nahrazuje se následujícím zněním:

6.1. *Celková cena za zhotovení Díla v rozsahu stanoveném v čl. 3 této Smlouvy je stanovena v souladu s oznámením zadavatele o výběru dodavatele veřejné zakázky ze dne 25.8.2020 a v souladu se schválenými změnovými listy jako cena nejvýše přípustná, a to ve výši:*

	Základní cena	DPH	Cena s DPH
Původní cena dle SoD	162 983 608,92 Kč	34 226 557,87 Kč	197 210 166,79 Kč
Stávající cena, vč. Dodatku č. 1-5	186 778 638,48 Kč	39 223 514,09 Kč	226 002 152,57 Kč

Navýšení ceny dle Dodatku č.6	406 567,20 Kč	85 379,11 Kč	491 946,31 Kč
Vícepráce dle Dodatku č. 6	1 197 465,00 Kč	251 467,65 Kč	1 448 932,65 Kč
Méněpráce dle Dodatku č. 6	790 897,80 Kč	166 088,54 Kč	956 986,34 Kč
Nová cena díla dle Dodatku č.6	187 185 205,68 Kč	39 308 893,20 Kč	226 494 098,88 Kč

4. S ohledem na výše uvedené se ruší původní znění odst. 8.5, čl. 8 a nově zní takto:

„8.5. Smluvní strany sjednávají následující Lhůty pro dokončení:

8.5.1. *Lhůta pro dokončení části Díla dle Smlouvy o dílo ve znění dodatků č. 1–5 zůstává Dodatkem č. 6 nedotčena a činí 25 měsíců od převzetí výzvy Objednatele k zahájení realizace Díla Zhotovitelem.*

8.5.2. *Pro dodatečné stavební práce upravené Dodatkem č. 6 se sjednává samostatná lhůta pro jejich dokončení bez vad a nedodělků do 31.5.2023*

5. Smluvní strany konstatují, že dodatečné stavební práce dle Dodatku č. 6 nemají vliv na možnost zahájení zkušebního provozu ucelené části Díla dle Smlouvy o dílo ve znění Dodatků č. 1-5, a to v souladu s podmínkami vodoprávního povolení č.j. MHMP 2111577/2018 ve znění změnových rozhodnutí.
6. Konečná faktura bude vystavena po předání poslední části díla dle Dodatku č. 6 a bude doložena veškerými dílčími „Protokoly o předání a převzetí díla“ tak, aby bylo zřejmé, že Dílo je předáno kompletní ve znění Smlouvy o dílo a Dodatků č. 1-6.
7. Smluvní strany se s ohledem na charakter dodatečných stavebních prací dle tohoto Dodatku dohodly na úpravě odst. 19.7., jehož znění se tímto Dodatkem ruší a nahrazuje se následovně:

„19.7. Záruční doba začíná plynout následovně:

19.7.1 *pro část Díla, které je předmětem předčasného užívání (tj. 1. fáze díla tak, jak je definována v Dodatku č. 2 ke Smlouvě o dílo) začíná běžet dnem zahájení předčasného užívání;*

19.7.2 *pro část Díla v rozsahu dle Smlouvy o dílo ve znění Dodatku č. 1–5 s výjimkou části Díla dle odst. 19.7.1. začíná záruční doba běžet dnem předání a převzetí této části Díla bez vad a nedodělků;*

19.7.3 *pro část Díla v rozsahu dle Dodatku č. 6 začíná záruční doba běžet dnem předání a převzetí této části Díla bez vad a nedodělků.“*

ČÁST II. ZÁVĚREČNÁ USTANOVENÍ

1. Tento Dodatek je nedílnou součástí Smlouvy o dílo. Ostatní ustanovení Smlouvy o dílo, která nejsou tímto Dodatkem výslovně dotčena, zůstávají nadále beze změny v platnosti.
2. Tento Dodatek nabývá platnosti dnem připojení platných uznávaných elektronických podpisů dle zákona č. 297/2016 Sb., o službách vytvářejících důvěru pro elektronické transakce, ve znění pozdějších předpisů (dále jen jako „zákon o službách vytvářejících důvěru“), obou Smluvních stran, příp. jejich zástupců, do tohoto Dodatku a všech jeho jednotlivých příloh, nejsou-li součástí jediného elektronického dokumentu (tj. všech samostatných souborů tvořících v souhrnu Dodatek), a to dnem připojení posledního z nich.
3. Smluvní strany berou na vědomí, že tento Dodatek obsahuje jejich osobní údaje, a ujednávají si, že s jejich uvedením souhlasí. Smluvní strany berou taktéž na vědomí, že ochranu osobních údajů upravuje Nařízení Evropského parlamentu a Rady (EU) 2016/679, o ochraně fyzických osob v souvislosti se zpracováním osobních údajů a o volném pohybu těchto údajů a o zrušení směrnice 95/46/ES (obecné nařízení o ochraně osobních údajů), ve znění pozdějších předpisů, a zákon č. 110/2019 Sb., o zpracování osobních údajů. Ochrana osobních údajů v tomto Dodatku obsažených se řídí tímto nařízením a zákonem.
4. Dodatek nabývá účinnosti dnem uveřejnění v Registru smluv ve smyslu zákona č. 340/2015 Sb., o registru smluv, které zajistí hl. m. Praha.
5. Na důkaz svého souhlasu s obsahem Dodatku k němu Smluvní strany připojily své uznávané elektronické podpisy podle zákona o službách vytvářejících důvěru a určily, že tímto způsobem uzavřely tento Dodatek č. 6.
6. V souladu s přílohou č. 1 k usnesení Rady HMP č. 557 ze dne 14. 3. 2022 o svěřeni nevyhrazených pravomocí Rady hl. m. Prahy je uzavření tohoto Dodatku v plné kompetenci ředitele zadávajícího odboru MHMP.
7. Smluvní strany ve smyslu zákona č. 106/1999 Sb., o svobodném přístupu k informacím, ve znění pozdějších předpisů, berou na vědomí, že Objednatel je povinným subjektem ve smyslu tohoto zákona, a pro tento účel si sjednávají, že obě souhlasí s poskytováním informací obsažených v tomto Dodatku, které jsou zveřejněny v CES, žadatelům.
8. Smluvní strany výslovně souhlasí, aby Dodatek byl uveden v Centrální evidenci smluv (CES) vedené Objednatel, která je veřejně přístupná a která obsahuje údaje o Smluvních stranách, předmětu Smlouvy, resp. Dodatku, číselném označení Smlouvy, resp. Dodatku, datech jeho podpisu a plný text Dodatku vyjma příloh. Smluvní strany výslovně prohlašují, že skutečnosti dle předchozí věty nepovažují za obchodní tajemství ve smyslu ustanovení § 504 občanského zákoníku, a udělují svolení k jejich užití a zveřejnění bez stanovení jakýchkoliv dalších podmínek.

Přílohy Dodatku č.6

1. Součástí tohoto Dodatku jsou následující přílohy:
 - příloha č. 1 Dodatku: Změnový list č. 20 (úprava a doplnění technologie dle zkušeností z předčasného užívání I. etapy stavby)
 - příloha č.2. Dodatku: Změnový list č. 21 (neprovedené práce)

příloha č.3. Dodatku: Specifikace díla a kalkulace ceny podle budoucích správců –
provozovatelů

V Praze dne

V Praze dne

za Objednatele:

**Ing. Petr
Kalina** Digitálně podepsal
Ing. Petr Kalina
Datum: 2022.11.23
09:19:34 +01'00'

Ing. Petr Kalina, MBA
ředitel odboru investičního
Magistrátu hlavního města Prahy


Zhotovitel / za Zhotovitele:

**ING. Jáchym
Tlapa** Digitálně podepsal
ING. Jáchym Tlapa
Datum: 2022.11.22 14:53:45 +01'00'

Ing. Jáchym Tlapa
předseda správní rady
SMP Construction a.s.

**ING. Jiří
Bažata** Digitálně podepsal
ING. Jiří Bažata
Datum: 2022.11.22
12:32:49 +01'00'

Ing. Jiří Bažata
Místopředseda správní rady
SMP Construction a.s.

stavba č. 0113 TV Lipence, etapa 0011 intenzifikace ČOV					
NÁVRH ZMĚNOVÉ LISTU č.			20	verze:	1
Smlouva o dílo:	č. objednatele: DIL/21/08/006891/2020 č. zhotovitele: 1ZHS200052 ze dne 19.10.2020				
Druh změny	Neodkladná změna		Odkladná změna	X	Změna malého rozsahu
Navrhovatel změny:	Investor:	X	Zhotovitel		Projektant
Název změnového listu:	Úprava a doplnění technologie dle zkušeností z předčasného užívání I.etapy stavby				
Objekt:	PS 02 Biologické čištění PS 04 Elektrotechnologická část, PS 05 SŘTP				
Důvod a popis uplatňované změny:	<p>Změnový list řeší úpravu a doplnění technologické části dle zkušeností z předčasného užívání I.etapy stavby:</p> <ul style="list-style-type: none"> - pro potřebnou regulaci bude ke každé lince DN na přívodním potrubí osazen solenoidový ventil a do jímek s čerpadly bude osazeno měření hladiny - ocelový rozdělovací objekt v objektu SO01 bude navýšen o 300 mm a bude do něj navařeno nerezové potrubí DN 80, které umožní zaústění havarijního potrubí z dmychárny - ochrana proti zatopení dmychárny bude řešena instalací čidel měření hladiny a v případě zatopení bude automaticky čerpána voda novým čerpadlem do kruhového rozdělovacího objektu - pro možnost nastavení úrovně, ze které bude čerpána odsazená kalová voda, bude instalováno spouštěcí zařízení a čerpadlo na hadici do jímky gravitačního zahuštění kalu, odsazená kalová voda bude čerpána na začátek aktivace - pro možnost dálkové regulace bude osazeno ruční šoupě s elektropohonem na výtlačném potrubí vyčištěné vody - doplnění čerpadla úkapů pod hrubým předčištěním - rozdělovací objekt před DN bude upraven s ohledem na instalaci potrubí pro odtah plovoucích nečistot, k rozdělení nátoky bude do stávajícího nerezového RO vsazeno nerezové vedení a plastová vyjímatelná přepážka z PE 				
Dokumentace / číslo projektové instrukce příloha ZL:	ANO				
Dopad do vydaných povolení	NE				
Cenová kalkulace / příloha ZL:	ANO				
Dopad do smluvní ceny (bez DPH):	vícepráce	méněpráce	celkový dopad do ceny		
	1 197 465,00	0,00	1 197 465,00		
Dopad do smluvních termínů:	Vliv změny na harmonogram:		ANO		
	Dopad do konečného termínu:		ANO do 31.5.2023		
Vyhotovil:					
Vyjádření projektanta:					
Vyjádření TDS věcná a cenová kontrola					
Vyjádření zástupce investora: HLAVNÍ MĚSTO PRAHA MAGISTRÁT HLAVNÍHO MĚSTA PRAHY Odbor investiční					
V případě nesouhlasného stanoviska je nezbytné provést podrobné zdůvodnění, které v případě nedostatku místa bude uvedeno v samostatné příloze, která musí být opatřena číslem změnového listu					
Přílohy: Cenová kalkulace Projektová dokumentace elektro					

Změnový list: ZL 20 Úprava a doplnění technologie dle zkušeností z předčasného užívání stavby z I.etapy

Název stavby: Stavba č.0113 TV Lipence, Etapa 0011, Intenzifikace ČOV



--

0,00

0,00

Změnový list: ZL 20 Úprava a doplnění technologie dle zkušeností z předčasného užívání stavby z 1.etapy

Stavba č.0113 TV Lipence, Etapa 0011, Intenzifikace ČOV

PČ	Typ	Kód	Popis	MJ	SOD	SOD	SOD	Stavebnost		Rozdíl		
					Množství	J.cena [CZK]	Cena celkem [CZK]	Množství	Cena celkem [CZK]	Množství	Cena celkem [CZK]	
Náklady soupisu celkem												
Bod 1) Čerpání VRK												
1		1.1	<p>Solenoidový ventil DN50 P_{max} = 10 bar IP65 24V Dodávka včetně montážního materiálu. Doplnění sond pro kontinuální měření hladin v jímkách VRK - dodávka a montáž kontinuálních snímačů hladin v jímkách VRK hydrostatická sonda (BD sonda), výstup 4-20 mA - dodávka a montáž kabelů pro snímače hladin v jímkách VRK 2x TCEKFE 2x2x0,8 70m, uloženo do stávajících kabelových tras - doplnění vodotěsných průstupů pro kabeláž snímačů hladin (dmychárna/nádrž: denitrifikace PS7) - úprava HW a SW ŘS včetně přenosu na CD Flora Doplnění ovládání solenoidů 230VAC (ovládání přímo ze skříňné ŘS, nebo přes rozvaděč RM) doplnění rozvaděče pro 2x spínaný vývod 230 VAC (1 A) - dodávka a montáž kabelů k solenoidům 2x CYKY 3x1,5, uloženo do stávajících kabelových tras - doplnění vodotěsných průstupů pro kabeláž solenoidů (dmychárna/nádrž: denitrifikace PS7) - úprava HW a SW ŘS včetně přenosu na CD Flora</p>	kus								
Bod 2) Úprava kruhového RO												
2		2.1	<p>Ocelový pás H = 300 mm L = průměr RO = 1210 mm Materiálově provedení nerezová ocel. Dodávka včetně montážních prací (sřarování). Napojení flexi hadice DN 80 (čerpadlo z dmychárny) vně ocelového pásu a navazující nerezové potrubí DN 80, na potrubí koleno 90° se zaústěním ve směru ke dnu RO</p>	kg								
Bod 3) Ochrana proti zatopení dmychárny												
3		3.1	<p>Čerpadlo pro čerpání průsaků – průsakové čerpadlo na hadici pro čerpání podlahových a jiných jímek, Q = 5 l/s, H = 5 m, P = max. 1,0 kW, U = 230 V, f = 50 Hz Čerpadlo bude spínáno na základě plováku, který umožní jak sepnutí čerpadla, tak i jeho vypnutí. Nebude napojeno do ŘS, čerpadlo bude fungovat autonomně. Výtlak od čerpadla bude vyčíslenou flexi hadicí DN 80 délky 25 m. Čerpadlo bude umístěno u zásuvkové skříňné RS1/13, ze které bude napájeno. Na trase bude nutné doplnit 1 ks zhraničičky DN 150 za účelem přistavení flexi hadice. Doporučujeme otvor vybudovat v místě nade dveřmi u vstupu do dmychárny. Instalace čidel zatopení - dodávka a montáž 3 ks dvojelektrodoových čidel zatopení (zaplavení) v třívodňovém provedení (při zatopení sepnutí), umístění těsně nad podlahou [1x u AT stanice, 1x u dmychadel aktivace, 1x u dmychadel zahřívání kaku] - dodávka a montáž kabeláže k čidlům zatopení 3x TCEKFE 2x2x0,8 70m, uloženo do stávajících kabelových tras a nových ochranných trubek - úprava HW a SW ŘS včetně přenosu na CD Flora</p>	kus								

PČ	Typ	Kód	Popis	MJ	SOD	SOD	SOD	Stavěnost		Rozdíli		
					Množství	J. cena [CZK]	Cena celkem [CZK]	Množství	Cena celkem [CZK]	Množství	Cena celkem [CZK]	
Bod 5) Dotah kalové vody												
4		5.1	Demontáž stávajícího čerpadla a potrubí	kgl								
		5.2	Čerpadlo kalové vody Q = 0,5-6 l/s H = 10,8-5,3 m P = 1,5 kW Zdroj elektrické energie 3F Výtlak od čerpadla bude vytaženou flexi hadicí DN 80 délky 40 m, Spouštěcí zařízení pro čerpadlo bude využito stávající Odpojení stávajícího čerpadla a připojení čerpadla nového na zdroj elektrické energie. Úprava řízení vývodu pro čerpadlo.	kus								
Bod 6) AT stanice												
5		6.1	Demontáž stávajících ručních uzávěrů DN 200 na výtlačích vyčištěné vody – položka 2.31	kgl								
		6.2	Nábové soupě DN200, PN10 s elektropohonem Přírubové připojení dle EN 1092-2 Stavební délka dle EN 558 Armatura bude osazena elektrickým servopohonem nebo pneupohonem již při montáži Se stoupajícím vřetenem pro el. servopohon Celopřírubová konstrukce umožňuje montáž šoupátka i jako kmitové armatury bez nutnosti použití protipříruby Nůž se pohybuje mezi integrovanými štiracími listy, které ho při manipulaci řídí - dodávka a montáž deblokačních skříní - dobíjení ovládání v rozvaděči RM 2x vývod pro elektropohon armatury - dodávka a montáž kabeláže k elektropohonům a deblokačním skříním 2x CYKY 4x1,5 40m, uloženo do stávajících kabelových tras 2x CYKY 19x 1,5 40m, uloženo do stávajících kabelových tras 2x CYKY 12x1,5 40m, uloženo do stávajících kabelových tras - úprava HW a SW včetně přenosu na CD Flora	kus								
Bod 7) Doplnit čerpadlo ukapů pod hrubým předčištěním												
6	SOD, PS 02, pul 22	7.1	Bude využito mobilní čerpadlo položka 2.19 – Čerpadlo pro čerpání průsaků – průtlakové čerpadlo na hadici pro čerpání podlahových a jiných jímek, Q = 5 l/s, H = 5 m, P = max. 1,0 kW, U = 230 V, f = 50 Hz									
Bod 8) V rozdělovacím objektu před DN dodělat mobilní příčku mezi linkou 1 a linkou 2												
7		8.1	Mobilní příčka mezi linkou 1 a linkou 2	kus								
Doplnění - SŘTP												
			Doplnění - SŘTP									
			Rozvaděč DT v CS									
8		1	Doplnění telemetrická stanice 1x DE202 vč. vydatování	kgl								
9		2	Úrobní malení	kgl								
			Úprava SW									
10		3	Ovládací SW - PLC	kgl								
11		4	Úpravy SCADA vč. lokálního monitoru	kgl								
12		5	Dokumentace skutečného provedení	kgl								
			Peřítarie									
13		LRT LR2	Hydrostatický snímač hladiny, rozsah: 0 – 1200 mm výstup: 4 – 20 mA, příslušenství: závěsné oko, přechodová skříňka, ukádkovací tubus ø 200 mm je dodávka jná profese)	ks								
14		LA 41 LA 42 LA 43	Dvouelektrodný snímač zaplavení třívodičové provedení 24VDC, výstup kontakt montáž: 3 – 4 mm nad podlahu	ks								
15		LA 44	Dvouelektrodný snímač zaplavení třívodičové provedení 24VDC, výstup kontakt montáž: 3 – 4 mm nad podlahu	ks								
16		M00	Přihon uzavíracího šoupátka vyčištěné vody - dodávka jná profese. MaR pouze připojení	ks								
17		M01	Přihon uzavíracího šoupátka vyčištěné vody - dodávka jná profese. MaR pouze připojení	ks								
18		V82	Solenoid na vzduškovém potrubí - dodávka jná profese, MaR pouze připojení	ks								
19		V83	Solenoid na vzduškovém potrubí - dodávka jná profese, MaR pouze připojení	ks								
20		M64	Úkapové čerpadlo - dodávka jná profese, MaR pouze připojení	ks								

PČ	Typ	Kód	Popis	SOD		SOD		SOD		Skutečnost		Rozdíl	
				MJ	Množství	J. cena [CZK]	Cena celkem [CZK]	Množství	Cena celkem [CZK]	Množství	Cena celkem [CZK]		
			Kabely a trasy										
21	SOD, P505 pol.135	220060771	Montáž kabelu sdělovacího párového vně uloženého včetně přístavení kabelového souboru ke kabelové komise nebo telekomunikačnímu kanálu, prodloužení stvoru v svaznicové, žlabové nebo trubkové trase a zatažení kabelu, odřiznutí kabelu, uzavření konců a uzavření kabelu nátné zatahovaného TCEKE, TCEKFE, TCEKFY, TCEKEZE -Y, TCEKPFLEY, TCEKPFLEZE -Y s jádrem 1,20 mm 1 až 7 P	m									
22	SOD, P506 pol.136		kabel TCEKFE 2x2x0,8	m									
23	SOD, P505 pol.135	220060771	Montáž kabelu sdělovacího párového vně uloženého včetně přístavení kabelového souboru ke kabelové komise nebo telekomunikačnímu kanálu, prodloužení stvoru v svaznicové, žlabové nebo trubkové trase a zatažení kabelu, odřiznutí kabelu, uzavření konců a uzavření kabelu nátné zatahovaného TCEKE, TCEKFE, TCEKFY, TCEKEZE -Y, TCEKPFLEY, TCEKPFLEZE -Y s jádrem 1,20 mm 1 až 7 P	m									
24			kabel TCEKFE 10x2x0,8 (propojení DT - RM)	m									
25	SOD, P506 pol.136	220060771	Montáž kabelu sdělovacího párového vně uloženého včetně přístavení kabelového souboru ke kabelové komise nebo telekomunikačnímu kanálu, prodloužení stvoru v svaznicové, žlabové nebo trubkové trase a zatažení kabelu, odřiznutí kabelu, uzavření konců a uzavření kabelu nátné zatahovaného TCEKE, TCEKFE, TCEKFY, TCEKEZE -Y, TCEKPFLEY, TCEKPFLEZE -Y s jádrem 1,20 mm 1 až 7 P	m									
26			kabel TCEKFE 9x2x0,8 (propojení propojení DT1 - MS51 a MS52)	m									
27	SOD, P504 pol.15	741122611	Montáž kabelů měděných bez ukončení uložených pevně plných kulatých nebo bezhalogenových (CYKY) počtu a průřezu 3x1,5 až 6 mm ²	m									
28	SOD, P504 pol.10	WL.WS	kabel CYKY 3x1,5	m									
29	SOD, P504 pol.17	741122611	Montáž kabelů měděných bez ukončení uložených pevně plných kulatých nebo bezhalogenových (CYKY) počtu a průřezu 3x1,5 až 4 mm ²	m									
30	SOD, P504 pol.18	WL.WS	CYKY 4x1,5	m									
31	SOD, P505 pol.11	741122641	Montáž kabelů měděných bez ukončení uložených pevně plných kulatých nebo bezhalogenových (CYKY) počtu a průřezu 3x1,5 až 2,5 mm ²	m									
32	SOD, P505 pol.12	WL.WS	CYKY 5x1,5	m									
33	SOD, P505 pol.15	741122654	Montáž kabelů měděných bez ukončení uložených pevně plných kulatých nebo bezhalogenových (CYKY) počtu a průřezu 3x1,5 až 2,5 mm ²	m									
34	SOD, P505 pol.16	WL.WS	CYKY 5x1,5	m									
35	SOD, P504 pol.15	741122611	Montáž kabelů měděných bez ukončení uložených pevně plných kulatých nebo bezhalogenových (CYKY) počtu a průřezu 3x1,5 až 6 mm ²	m									
36	SOD, P504 pol.16	WL.WS	CYKY 3x2,5	m									
37			Ukončení (ø1,5-2,5mm)	ks									
38			Plastová trubka pevná 1b ø32mm pro uložení kabelů, včetně příchytek, kolien a montáže na stěnu	m									
39			Doplnění do rozvaděče RM6										
			Jistič, sýkačové svody, včetně svorek - podrobnosti viz schéma zapojení	kg									
			Deblokační skříně										
40		MS60 MS61	Plastové ovládací skříně pro kroužky, kryti IP54, 1ks obnů přepínač AUT-0-RUC, 2ks šedý spínač, 2ks signálka, svorkovnice a příslušenství, včetně nosné konstrukce - součástí deblokační skříně je i soubor jističů a ovládacích prvků - podrobnosti viz schéma zapojení	ks									
41		MSV62 MSV63	Plastové ovládací skříně pro solenoidy, kryti IP54, 1ks obnů přepínač AUT-0-RUC, 1ks signálka, svorkovnice a příslušenství, včetně nosné konstrukce - součástí deblokační skříně je i soubor jističů a ovládacích prvků - podrobnosti viz schéma zapojení	ks									
			Ostatní										
42		Z	Průmyslová zásuvka plastová s vídem, IP54, 16A/230V, šedá, povrchová montáž, robustní provedení	ks									
43			Odpojení stávajícího šerpada a připojení 3 fáz. šerpada nového na zdroj elektrické energie. Úprava jističů vývodu pro šerpada.	kg									
44			Pomocné stavební práce - drobné dřevění a profucy kabelů zdírem do průměru 100mm, uložení a zařizování, konečná úprava povrchů	kg									
45			Výzkoušení a vyzkoušení elektrického zařízení	kg									
			Doplnění - SILNOPROUD										
46	SOD, P505 pol.10	1.1	Kabel CYKY -J 3x1,5	m									
47	SOD, P504 pol.16	1.2	Kabel CYKY -J 3x2,5	m									
48	SOD, P504 pol.15	1.3	Montáž kabelů měděných bez ukončení uložených pevně plných kulatých nebo bezhalogenových (CYKY) počtu a průřezu 3x1,5 až 6 mm ²	m									
49	SOD, P504 pol.18	1.4	Kabel CYKY -J 4x1,5	m									
50	SOD, P504 pol.17	1.5	Montáž kabelů měděných bez ukončení uložených pevně plných kulatých nebo bezhalogenových (CYKY) počtu a průřezu 3x1,5 až 4 mm ²	m									
51	SOD, P505 pol.12	1.6	Kabel CYKY -J 5x1,5	m									
52	SOD, P505 pol.11	1.7	Montáž kabelů měděných bez ukončení uložených pevně plných kulatých nebo bezhalogenových (CYKY) počtu a průřezu 3x1,5 až 2,5 mm ²	m									

PČ	Typ	Kód	Popis	SOD		SOD		SOD		Stupeňnost		Rozdíl	
				MJ	Množství	J. cena [CZK]	Cena celkem [CZK]	Množství	Cena celkem [CZK]	Množství	Cena celkem [CZK]		
53	SOD_P505.pai.16	1.8	Kabel CYKY - J 19x1,5	m									
54	SOD_P505.pai.15	1.9	Montáž kabelů měděných bez ukončení uložených pevně plných kulatých nebo bezhalogenových (CYKY) počtu a průřezu Ji 19x1,5 až 2,5 mm ²	m									
55	SOD_P505.pai.23	1.10	Ostatní práce při montáži vodičů a kabelů Příklad: k cenám montáže vodičů a kabelů za zatahování vodičů a kabelů do tvárnicových tras s komorami nebo do kolektářů, hmotnosti do 0,75 kg	m									
56	SOD_P504.pai.52	1.11	Ukončení vodičů izolovaný v rozváděči nebo na přístroji	ks									
57	SOD_P504.pai.50	1.12	Štítek plastový - štítek označovací na kabel	ks									
58	SOD_P504.pai.49	1.13	Ostatní práce při montáži vodičů a kabelů opravy vodičů a kabelů označování dalším štítkem	ks									
59		2.1	zavřít SCHRACK C10/3	ks									
60		2.2	zavřít SCHRACK B6/1	ks									
61		2.3	Patice relé dvoupolové, cívka 230V, včetně patice	ks									
62		2.4	Komb. chránič 16/1A/B/0,03	ks									
63		2.5	Instalační stykač dvoupolový 16A, cívka 230V	ks									
64		2.6	Švorc řadová 4mm	ks									
65		2.7	Doplnění do rozváděče pod napětím na stavbě (mazení, vydrátování, odškození, doprava, nové doklady...)	kpl									
66		3.1	Ovládací skříň MS 60,61 (Pavel vojna)	ks									
67	SOD_P504.pai.53	3.2	Montáž rozvodnic oceloplechových nebo plastových bez zapojení vodičů běžných, hmotnosti do 20 kg	ks									
68	SOD_P504.pai.74	3.3	pozinkované profily pro nosné konstrukce	kg									
69	SOD_P504.pai.73	3.4	Montáž kovových nosných a doplňkových konstrukcí se zhotovením pro rozvodný z profilů ocelových tenkostěnných	kg									
70		4.1	Ovládací skříň MSV 62,63 (Pavel vojna)	ks									
71	SOD_P504.pai.53	4.1	Montáž rozvodnic oceloplechových nebo plastových bez zapojení vodičů běžných, hmotnosti do 20 kg	ks									
72	SOD_P504.pai.74	4.2	pozinkované profily pro nosné konstrukce	kg									
73	SOD_P504.pai.73	4.3	Montáž kovových nosných a doplňkových konstrukcí se zhotovením pro rozvodný z profilů ocelových tenkostěnných	kg									
74		5.1	LEGRAND Pileo zásuvka IP55 069731 šedá	ks									
75	SOD_S01.2.pai.45	5.2	Montáž zásuvek průmyslových se zapojením vodičů nástěnných, provedení IP 67 2P+PE 16 A	ks									
76	SOD_P504.pai.10	6.1	troubka elektroinstalační pancéřová pevná z PH D 27/32 mm, délka 3m	m									
77	SOD_P504.pai.09	6.2	Montáž trubek pancéřových elektroinstalačních s nasunutím nebo našroubováním do krabic plastových tuhých, uložených pevně, Ø přes 23 do 29 mm	m									
78		7.	Odpojení stávajícího čerpadla a připojení čerpadla nového na zdroj el. energie. Úprava lištní vývodu pro čerpadlo	kpl									
79		8.	Pomocné stavební práce - drobné děrování prostory kabelů zdířem do průměru 100mm, utěnění a začleňování, konečná úprava povrchů	kpl									
80		9.	Vyzkoušení a výchozí revize el. zařízení	kpl									
81		10.	Oprava požárních uzávěrek	kpl									
82			Pracovní výhy	kpl									
			Cena celkem										

6			
5			
4			
3			
2			
1	ČISTOPIS	28.02.2022	Ing. Rinn
REVIZE	POPIS	DATUM	SCHVÁLIL

Sweco Hydroprojekt a.s. Ústředí Praha Táborská 31, 140 16 Praha 4; praha@sweco.cz; www.sweco.cz				
VYPRACOVAL	[REDACTED]	T. KONTROLA		
PROJEKTANT		DATUM	10/2022	
OBJEDNATEL		OKRES	Praha	
AKCE:	Stavba č. 0113 TV Lipence Etapa 0011 - Intenzifikace ČOV Doplnění technologie	ČÍSLO ZAKÁZKY	11 6214 05 01	
		STUPEŇ	DSPS	
		FORMÁT	55 A4	
		ARCHIVNÍ ČÍSLO	002035/21/1	
ČÁST STAVBY		SO/PS		
PŘÍLOHA:	TECHNICKÁ ZPRÁVA A SPECIFIKACE	ČÍSLO PŘÍLOHY	D.2.3.7	a
				1

Tato dokumentace včetně všech příloh (s výjimkou dat poskytnutých objednatelem) je duševním vlastnictvím akciové společnosti Sweco Hydroprojekt a.s. Objednatel této dokumentace je oprávněn ji využít k účelům vyplývajícím z uzavřené smlouvy bez jakéhokoliv omezení. Jiné osoby (jak fyzické, tak právnické) nejsou bez předchozího výslovného souhlasu objednatele oprávněny tuto dokumentaci ani její části jakkoli využívat, kopírovat (ani jiným způsobem rozmnožovat) nebo zpřístupnit dalším osobám.

Poznámka: Podpisy zpracovatelů jsou připojeny pouze k výtisku číslo 01 nebo originálu přílohy (matrici).

OBSAH / SEZNAM PŘÍLOH

1.	Projektové podklady	3
2.	Seznam doplňovaných měřících přístrojů	3
3.	Seznam doplňovaných zařízení ovládaných přes SRTP	3
4.	Seznam vstupů a výstupů pro rozšíření ŘS	3
5.	Specifikace doplňovaných měřících přístrojů a kabelů	4
6.	Kabelové trasy	4

1. PROJEKTOVÉ PODKLADY

Doplnění technologie je provedeno na základě požadavků PVK z 16.8.2022.

Normy ČSN a EN

Podklady od ostatních profesí

Dále bylo přihlédnuto k obvyklým zvyklostem a zkušenostem z provozu obdobných zařízení.

2. SEZNAM DOPLŇOVANÝCH MĚŘÍCÍCH PŘÍSTROJŮ

LIA 33	Hladina v jímce kalu
LIA 34	Hladina v jímce kalu
LA 41	Zaplavení dmychárny
LA 42	Zaplavení dmychárny
LA 43	Zaplavení dmychárny
LA 44	Zaplavení dmychárny – sepnutí úkapového čerpadla (cca 40 mm nad podlahou)

3. SEZNAM DOPLŇOVANÝCH ZAŘÍZENÍ OVLÁDANÝCH PŘES SŘTP

M60 (2.60)	Pohon uzavíracího šoupěte vyčištěné vody
M61 (2.61)	Pohon uzavíracího šoupěte vyčištěné vody
V62 (2.62)	Solenoid na vzduchovém potrubí
V63 (2.63)	Solenoid na vzduchovém potrubí
M64 (2.64)	Úkapové čerpadlo

4. SEZNAM VSTUPŮ A VÝSTUPŮ PRO ROZŠÍŘENÍ ŘS

Pol.	Nadpis	Druhy signálů				Poznámka
		AI	AO	DI	DO	
		2	0	16	7	◀součty
LIA 33	Hladina v jímce kalu	1				
LIA 34	Hladina v jímce kalu	1				
LA 41	Zaplavení dmychárny			1		
LA 42	Zaplavení dmychárny			1		
LA 43	Zaplavení dmychárny			1		
LA 44	Zaplavení dmychárny			1		
M60	Pohon uzavíracího šoupěte vyčištěné vody			4	2	
M61	Pohon uzavíracího šoupěte vyčištěné vody			4	2	
V62	Solenoid na vzduchovém potrubí			1	1	
V63	Solenoid na vzduchovém potrubí			1	1	
M64	Úkapové čerpadlo			2	1	

5. SPECIFIKACE DOPLŇOVANÝCH MĚŘÍCÍCH PŘÍSTROJŮ A KABELŮ

Označení	Specifikace	ks/kpl	Poznámka
LIA 33 LIA 34	Hydrostatický snímač hladiny rozsah: 0 – 1200 mm výstup: 4 – 20 mA příslušenství: závěsné oko, přechodová skříňka, uklidňovací tubus ø 200 mm	2	
	kabel TCEKFE 2x2x0,8	2x 70 m	
LA 41 LA 42 LA 43	Dvouelektrodový snímač zaplavení třívodičové provedení 24VDC, výstup kontakt montáž: 3 – 4 mm nad podlahu	3	Montáž cca 3mm nad podlahou
LA 44	Dvouelektrodový snímač zaplavení třívodičové provedení 24VDC, výstup kontakt montáž: 3 – 4 mm nad podlahu	1	Montáž cca 30mm nad podlahou. Zapne úkapové čerpadlo
	kabel TCEKFE 2x2x0,8	3x 25 m 1x 15 m	
	kabel TCEKFE 10x2x0,8 (propojení DT1 – RM0)	1x 10 m	
	kabel TCEKFE 5x2x0,8 (propojení DT1 – MS60 a MS61)	2x 20 m	MS60, MS61 = místní ovl. skříňka

Pozn:

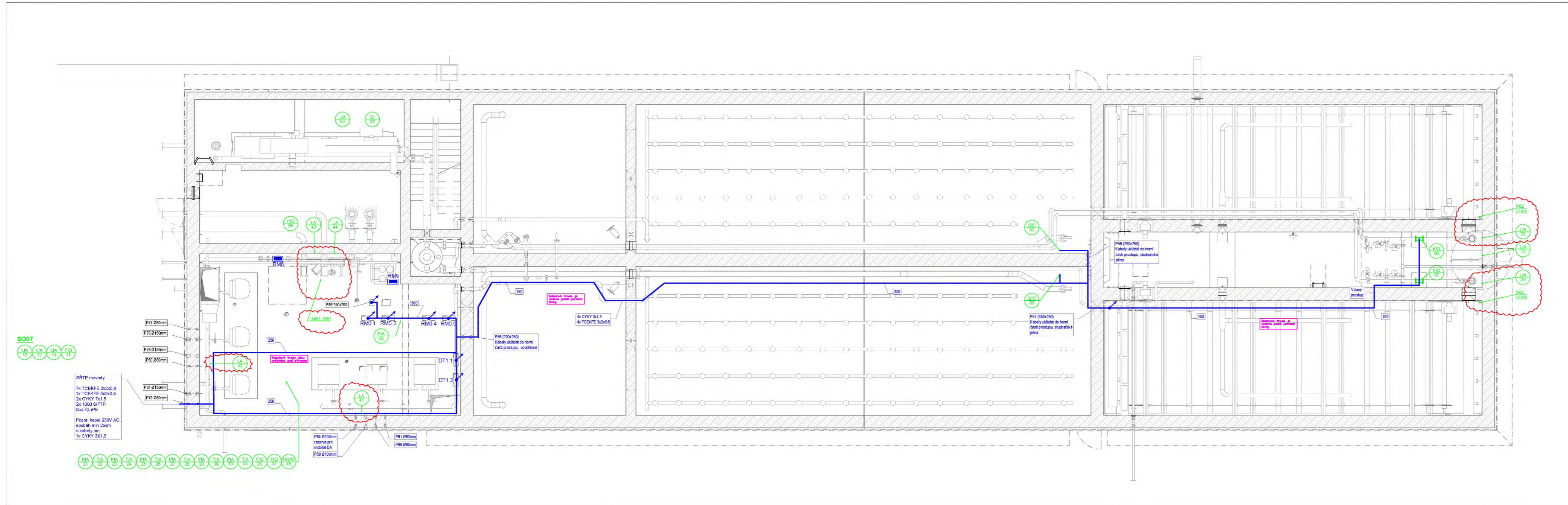
Ostatní kabely v dodávce elektro.

Solenoidy, úkapové čerpadlo a měněná čerpadla v dodávce strojní.

6. KABELOVÉ TRASY

Kabely pro LIA33 a LIA34 budou vedeny v ochranné trubce podél kabelových tras pro stavební elektro s odstupem min 150 mm.

Ostatní kabely SŘTP vedeny ve stávajících trasách.



Výškový systém Balt p.v. Souřadný systém S-JTSK

6			
5			
4			
3			
2			
1	ČISTOPIS	28.02.2022	Ing. Rinn
REVIZE	POPIS	DATUM	SCHVÁLIL

Sweco Hydroprojekt a.s. Ústředí Praha Táborská 31, 140 16 Praha 4; praha@sweco.cz; www.sweco.cz				SWECO		
VYPRACOVAL	Kudrna	HIP	Ing. Rinn	T. KONTROLA	Ing. Končík	
PROJEKTANT	Kudrna	ŘEDITEL DIVIZE	Ing. Hanák	DATUM	02/2022	
OBJEDNATEL	SMP CZ, a.s.			OKRES	Praha	
AKCE:	Stavba č. 0113 TV Lipence Etapa 0011 Intenzifikace ČOV				ČÍSLO ZAKÁZKY	11 6214 05 01
				STUPEŇ	DSPS	
				FORMÁT	4X A4	
				MĚŘÍTKO	1:100	
				ARCHIVNÍ ČÍSLO	002074/21/1	
PŘÍLOHA:	KABELOVÉ TRASY SRTP				ČÍSLO PŘÍLOHY	D.2.3.6
					d	1

Tato dokumentace včetně všech příloh (s výjimkou dat poskytnutých objednatelem) je duševním vlastnictvím akciové společnosti Sweco Hydroprojekt a.s. Objednatel této dokumentace je oprávněn ji využít k účelům vyplývajícím z uzavřené smlouvy bez jakéhokoliv omezení. Jiné osoby (jak fyzické, tak právnické) nejsou bez předchozího výslovného souhlasu objednatele oprávněny tuto dokumentaci ani její části jakkoli využívat, kopírovat (ani jiným způsobem rozmnožovat) nebo zpřístupnit dalším osobám.
Poznámka: Podpisy zpracovatelů jsou připojeny pouze k výškové číslo 01 nebo originálu přílohy (matrici).

Popis technického řešení:

Vývody pro nové spotřebiče budou umístěny do rozvaděče RM0 pole č.4. Jelikož se v průběhu zkušebního provozu doplňovala některá technologie, navrhujeme z důvodu úspory místa v rozvaděči osadit stykačové a ovládací prvky pro elektrické uzávěry M60 a M61 přímo do deblokační skříně. Tak zachováme případnou rezervu pro budoucí jištěné vývody. Rozvody pro elektrický uzávěr M61 budou ukončeny na svorkách v deblokační skříně MS61, toto zapojení slouží jako příprava pro budoucí doplnění strojního zařízení.

Pro mobilní úkapové čerpadlo M64 bude zřízena nová zásuvka v prostoru dmychárny vedle dmyhadla nitrifikace M22 na stěně aktivační nádrže. Zásuvka bude umístěna ve výšce 150cm nad podlahou. Čerpadlo bude ovládáno z řídicího systému od minimální a maximální hladiny. Hladinové sondy budou osazeny v prostoru dmychárny a jsou v dodávce části ŠŘTP.

Kabely budou vedeny ve stávajících trasách, případně v plastových trubkách.

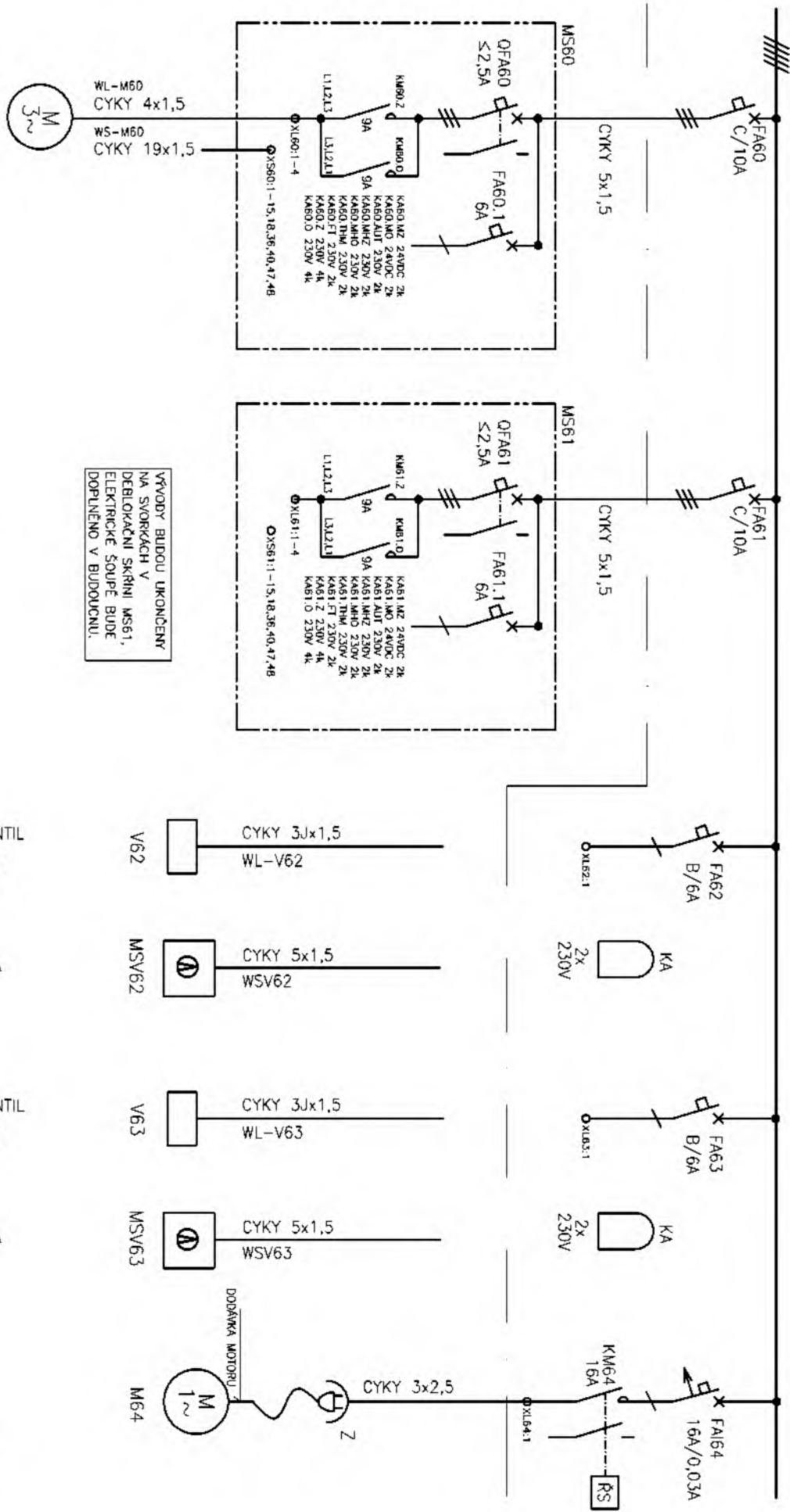
Technická specifikace:

Poř. číslo	Označení	Popis	Množství Kpl/ks/m	Poznámka
1.	WL, WS	Napájecí, ovládací a signalizační kabelová vedení Cu s plastovou izolací k motorům a el. spotřebičům, včetně pevného uložení, ukončení a připojení do svorek: CYKY 3x1,5 – 150m CYKY 4x1,5 – 7m CYKY 5x1,5 – 200m CYKY 19x1,5 – 7m CYKY 3x2,5 – 10m Ukončení (ø1,5-2,5mm) – 18ks	1 kpl	-
2.	-	Doplnění do rozvaděče RM0 Jistící, stykačové vývody, včetně svorek – podrobnosti viz schéma zapojení	1 kpl	-
3.	MS	Plastové ovládací skřínky pro šoupátka, krytí IP54: 1ks otočný přepínač AUT-0-RUČ, 3ks tlačítkový spínač, 2ks signálka, svorkovnice a příslušenství, včetně nosné konstrukce – součástí deblokační skříně je i soubor jistících a ovládacích prvků – podrobnosti viz schéma zapojení	2 ks	-
4.	MS	Plastové ovládací skřínky pro solenoidy, krytí IP54: 1ks otočný přepínač AUT-0-RUČ, 1ks signálka, svorkovnice a příslušenství, včetně nosné konstrukce – součástí deblokační skříně je i soubor jistících a ovládacích prvků – podrobnosti viz schéma zapojení	2 ks	-
5.	Z	Průmyslová zásuvka plastová s víčkem, IP54, 16A/230V, šedá, povrchová montáž, robustní provedení	1 ks	Umístit 150cm nad podlahu

Poř. číslo	Označení	Popis	Množství Kpl/ks/m	Poznámka
6.	-	Plastová trubka pevná do ø32mm pro uložení kabelů, včetně příchytek, kolen a montáže na stěnu	25m	-
7.	-	Odpojení stávajícího čerpadla a připojení čerpadla nového na zdroj elektrické energie. Úprava jištění vývodu pro čerpadlo.	1 kpl	-
8.	-	Pomocné stavební práce – drobné děrování a prostupy kabelů zdívem do průměru 100mm, utěsnění a začištění, konečná úprava povrchů	1 kpl	-
9.	-	Vyzkoušení a výchozí revize elektrického zařízení	1 kpl	-

RMO-4.pole

0 1 2 3 4 5 6 7 8 9



M60
Pp = 0,55kW
ŠOUPÁTKO
VYČIŠTĚNÉ VODY
Č.1

M61
Pp = 0,55kW
ŠOUPÁTKO
VYČIŠTĚNÉ VODY
Č.2

VÝVODY BUDOU UKONČENY
NA SVORKÁCH V
DEBLOKAČNÍ SKŘÍŇI MS61,
ELEKTRICKÉ ŠOUPĚ BUDE
DOPLNĚNO V BUDOUCNÍ.

ELEKTROMAGNET. VENTIL
VZDUCHOVÉ POTRUBÍ

V62 CYKY 3x1,5
WL-V62

DEBLOKAČNÍ SKŘÍŇKA

MSV62 CYKY 5x1,5
WSV62

ELEKTROMAGNET. VENTIL
VZDUCHOVÉ POTRUBÍ

V63 CYKY 3x1,5
WL-V63

DEBLOKAČNÍ SKŘÍŇKA

MSV63 CYKY 5x1,5
WSV63

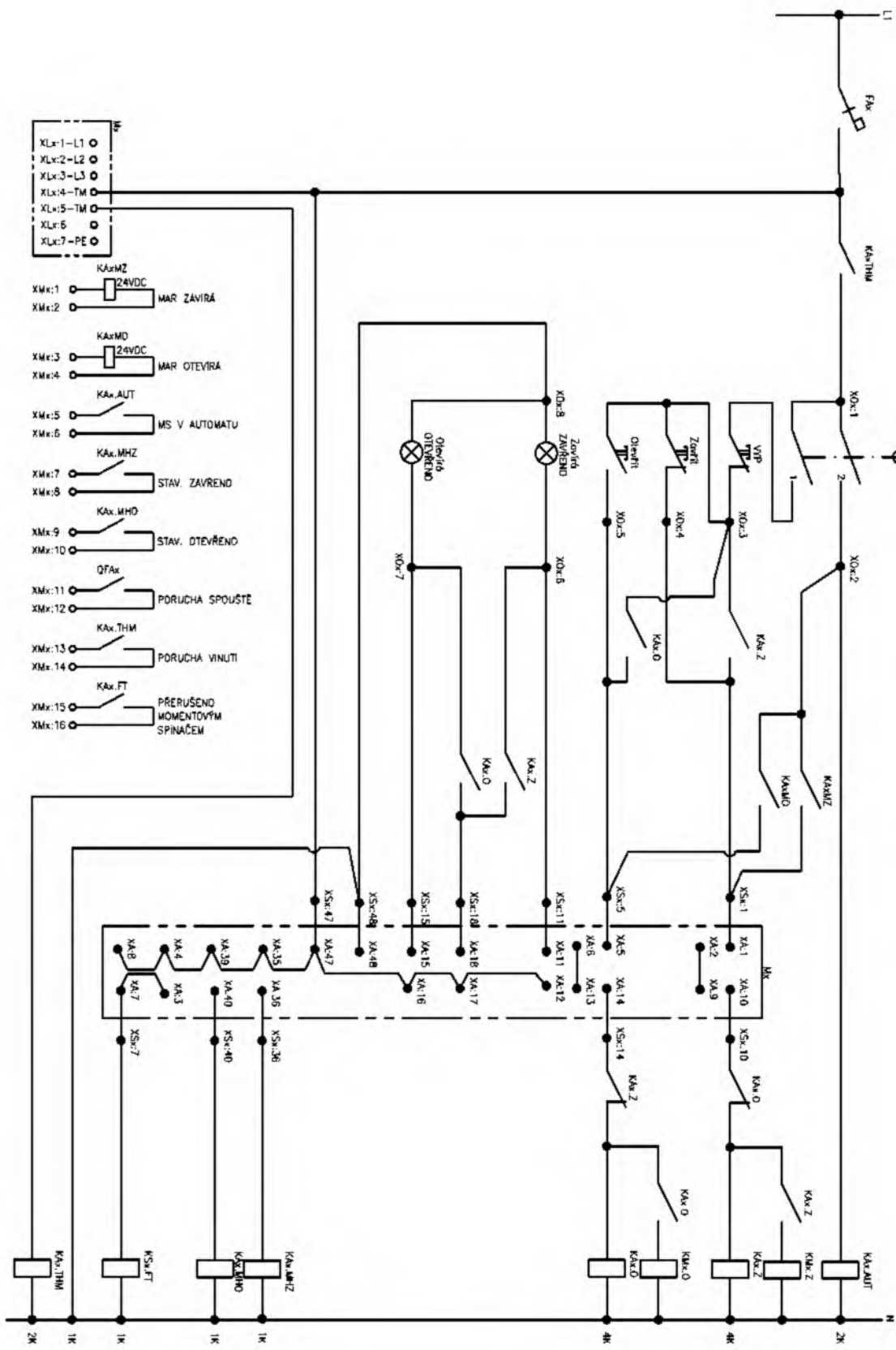
M64
Pp = 1,00kW
ČERPADLO PRO
ČERPÁNÍ PRÚSAKŮ

M64 DODÁVKA MOTORU
CYKY 3x2,5
Z

0 1 2 3 4 5 6 7 8 9

LIŇOVÉ SCHEMA TYPOVĚ SHODNĚ PRO M60 A M61

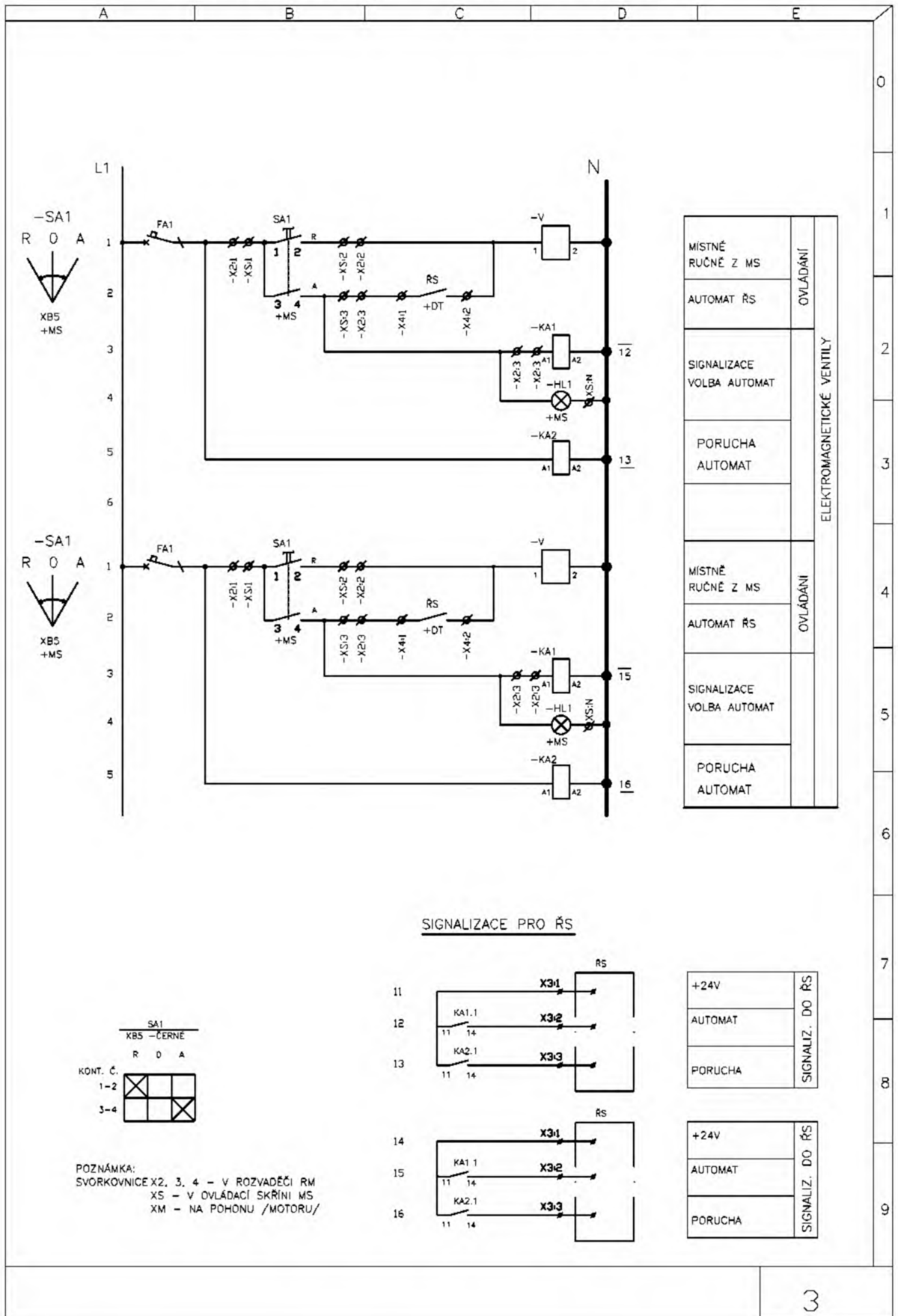
Ručně 1 z Automatu



- XLx:1-L1
- XLx:2-L2
- XLx:3-L3
- XLx:4-TM
- XLx:5-TM
- XLx:6
- XLx:7-PE

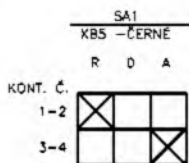
- XMx:1 KAX.MZ 24VDC MAR ZAVIRA
- XMx:2
- XMx:3 KAX.MD 24VDC MAR OTEVIRA
- XMx:4
- XMx:5 KAX.AUT MS V AUTOMATU
- XMx:6
- XMx:7 KAX.MHZ STAV. ZAVRENO
- XMx:8
- XMx:9 KAX.MHO STAV. OTEVRENO
- XMx:10
- XMx:11 QFAx PORUCHA SPOUSTE
- XMx:12
- XMx:13 KAX.THM PORUCHA VINUTI
- XMx:14
- XMx:15 KAX.FT PŘEPŘENSDNĚ MOMENTOVÝM SPINAČEM
- XMx:16

VZOROVÉ SCHÉMA ZAPOJENÍ ELMG.VENTILY

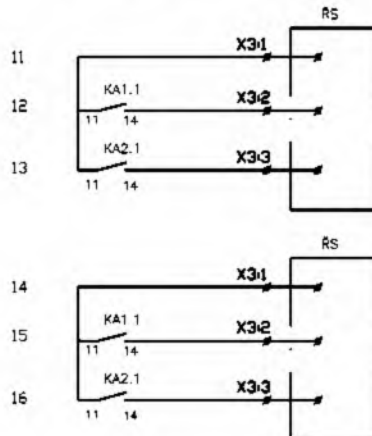


MÍSTNĚ RUČNĚ Z MS	OVLÁDÁNÍ	ELEKTROMAGNETICKÉ VENTILY
AUTOMAT RS		
SIGNALIZACE VOLBA AUTOMAT	OVLÁDÁNÍ	
PORUCHA AUTOMAT		
MÍSTNĚ RUČNĚ Z MS	OVLÁDÁNÍ	
AUTOMAT RS		
SIGNALIZACE VOLBA AUTOMAT	OVLÁDÁNÍ	
PORUCHA AUTOMAT		

SIGNALIZACE PRO RS



POZNÁMKA:
SVORKOVNICE X2, 3, 4 - V ROZVADĚČI RM
XS - V OVLÁDAČÍ SKŘÍŇI MS
XM - NA POHONU /MOTORU/



+24V	SIGNALIZ. DO RS
AUTOMAT	
PORUCHA	

+24V	SIGNALIZ. DO RS
AUTOMAT	
PORUCHA	


stavba č. 0113 TV Lipence, etapa 0011 intenzifikace ČOV

NÁVRH ZMĚNOVÉ LISTU č.

21

verze:

1

Smlouva o dílo:	č. objednatele: DIL/21/08/006891/2020 č. zhotovitele: 1ZHS200052 ze dne 19.10.2020		
Druh změny	Neodkladná změna	Odkladná změna	Změna malého rozsahu
Navrhovatel změny:	Investor:	Zhotovitel	Projektant
Název změnového listu:	Neprovedené práce		
Objekt:	S001 Nový čistírenský objekt, S002 Spojovací potrubí, S004 Příjezdová komunikace S007 Kalové hospodářství, S009 Terénní a sadové úpravy, ZL08 S004 Komunikace		
Důvod a popis uplatňované změny:	Změnový list řeší práce, které nebyly provedeny.		
Dokumentace / číslo projektové instrukce příloha ZL:	ANO		
Dopad do vydaných povolení	NE		
Cenová kalkulace / příloha ZL:	ANO		
Dopad do smluvní ceny (bez DPH):	vícepráce 0,00	méněpráce 790 897,80	celkový dopad do ceny -790 897,80
Dopad do smluvních termínů:	Vliv změny na harmonogram: Dopad do logického termínu:		NE NE
Vyhotovil:			
Vyjádření projektanta:			
Vyjádření TDS věcná a cenová kontrola			
Vyjádření zástupce investora: HLAVNÍ MĚSTO PRAHA MAGISTRÁT HLAVNÍHO MĚSTA PRAHY Odbor investiční			
V případě nesouhlasného stanoviska zhotovitele k změnovému listu I			
Přílohy:	Cenová kalkulace		

Změnový list: ZL 21 Neprovedené práce

Název stavby: Stavba č.0113 TV Lipence, Etapa 0011, Intenzifikace ČOV

Rekapitulace:

	50	
Cena celkem		


Změnový list: ZL 21 Neprovedené práce

Stavba č.0133 TV Lipence, Etapa 0011, Interakce ČOV

Kód položky	Typ	Kód položky	SO / PS / VP	Objekt	Popis	Mj	Jednotková cena zařadí	zbývá množství	zbývá cena celkem
70	K	411121321	SO	01	Montáž prefabrikovaných železobetonových stropů se zařtinou spár, včetně potřebné konstrukce; na cementovou maltu ze stropních panelů šířky do 1200 mm a délky do 3800 mm	kus			
71	M	59341224	SO	01	deska stropní panel PZD 1.990x2980x90mm	kus			
116	K	460620002	SO	01	Úprava terénu položení dřeva, včetně zařti vodou na nově	m2			
73	K	852471111	SO	02	Tlakové zkoušky vodou na potrubí DN 800	m			
74	K	892482111	SO	02	Tlakové zkoušky vodou zabezpečení koryt potrubí při tlakových zkouškách DN přes 600 do 900	kus			
31	K	185804312	SO	04	Zařti rostlin vodou plochy záhonů jednotlivě přes 20 m2	m3			
38	K	839001211	SO	04	Monitoring stok (kamerový systém) jakožto výřky nové kanalizace	m			
110	K	764341403	SO	07	Umožnění zářti z ústřednickového předělovacího plechu boční nebo horní roviny, všech s krytinou pravoúhelnou nebo vlnitou s 230 mm	m			
38	K	465511514R	SO	09	Dlažba z lomového kamene upraveného vodorovná nebo plocha ve sklonu do 1:2 s dodáním hmot do malty MC 10, s vyplněním spár maltou MC 10 a s vyspárováním maltou MCS v ploše do 20 m2, tl. 250 mm	m2			
39	K	998231811	SO	09	Přesun hmot pro sadboviské a krajníkové úpravy - strojní dopravou vzdálenost do 5000 m	t			
30	K	185804215	ZL 08	ZL 08	Výpletí v rovině nebo na svahu do 1:5 trávníku ps výsevu	m2			
31	K	185804312	ZL 08	ZL 08	Zařti rostlin vodou plochy záhonů jednotlivě přes 20 m2	m3			
43	K	435511514R	ZL 08	ZL 08	Dlažba z lomového kamene upraveného vodorovná nebo plocha ve sklonu do 1:2 s dodáním hmot do malty MC 10, s vyplněním spár maltou MC 10 a s vyspárováním maltou MCS v ploše do 20 m2, tl. 250 mm	m2			
Cena celkem neprovedených prací									

příloha č. 3 Dodatku: Specifikace díla a kalkulace ceny podle budoucích správců – provozovatelů

Specifikace díla a kalkulace ceny podle budoucích správců – provozovatelů

Číslo a název objektu	Celková cena díla dle objektu	Ze sl. 2 rozdělení ceny díla dle budoucích správců – provozovatelů (uvést pouze správce, týkající se konkrétní stavby)	
		PVS	
I	2	3	4
SO 01 Nový čistírenský objekt			
SO 02 Spojovací potrubí			
SO 04 Příjezdová komunikace			
SO 05 Manipulační plochy, oplocení			
SO 06 Chemické hospodářství			
SO 07 Kalové hospodářství			
SO 08 Příprava území			
SO 09 Terénní a sadové úpravy			
SO 10 Venkovní rozvody elektro			
SO 11 Přípojka elektro NN			
SO 12 Vstupní čerpací stanice			

SO 13 Vodovodní řád			
PS 01 Mechanické čištění			
PS 02 Biologické čištění			
PS 03 Kalové hospodářství			
PS 04 Elektrotechnologická část			
PS 05 SŘTP			
SO Nátok na ČOV			
VRN			
ON			
Celkem zákl. cena			
DPH 21 %			
Cena stavby vč. DPH			