



Praha, spol. s r.o.

Mochovská 310/23

198 00 Praha 9 Hloubětín

Tel.: +420 284 820 939

Fax: +420 284 824 613

E-mail : info@supra.cz

V Praze dne 18. listopadu 2022

Č.j. : 1-011-22

Ústav fyziky plazmatu AV ČR, v. v. i.

Za Slovankou 1782/3

182 00 Praha 8

IČ: 61389021

DIČ: CZ61389021

Věc: Objednávka optického korektoru

Na základě vaší nabídky ze 7.11.2022, obsahující technické, dodací a platební podmínky a která je přílohou této objednávky, závazně objednááme výrobu optického korektoru dalekohledu.

S pozdravem



Jednatel společnosti

SUPRA Praha, spol. s r.o.

Prodej servis astronomických dalekohledů

SUPRA Praha, spol. s r.o.
[redacted]
Zdibská 1823/45
182 00 Praha 8 - Kobylisy

Váš dopis zn./ze dne
19.10.2022

vyřizuje:
[redacted]

V Turnově dne:
07.11.2022

Věc: Cenová nabídka na vývoj a realizaci aplanatického korektoru pole pro Severočeskou hvězdárnu v Teplicích dle předjednané technické specifikace

Vážený pane inženýre,

v návaznosti na Vaši poptávku a předchozí komunikaci s [redacted] si Vám dovoluujeme zaslat cenovou nabídku na vývoj a realizaci aplanatického korektoru pole pro Severočeskou hvězdárnu v Teplicích dle předjednané technické specifikace a obrázků uvedených níže.

Předpokládané finální technické specifikace:

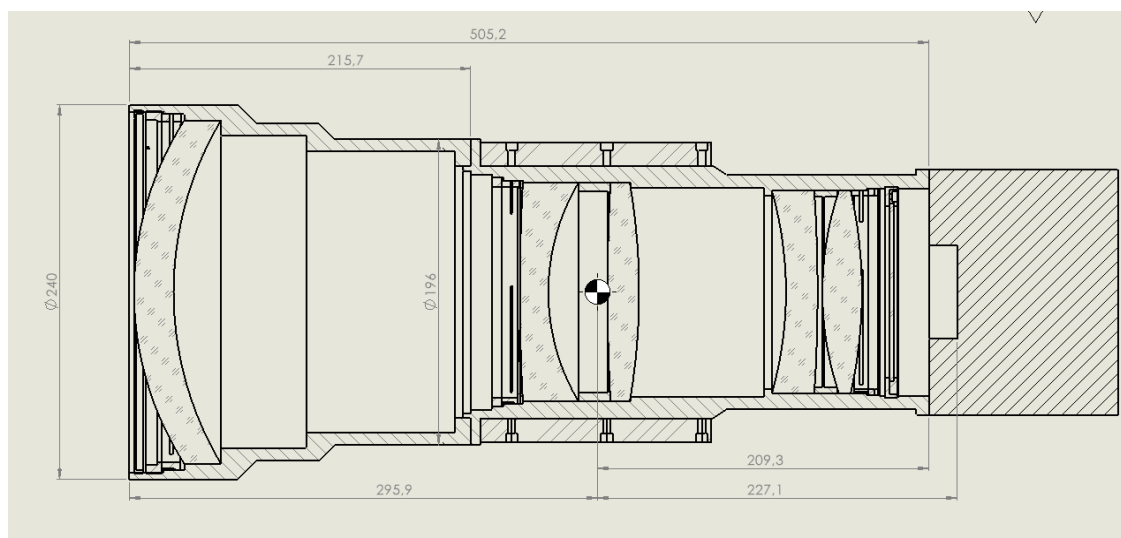
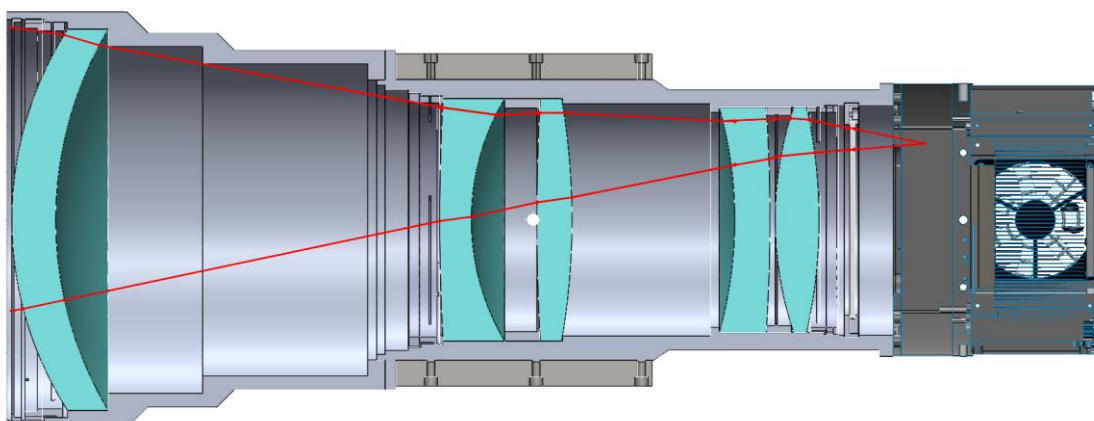
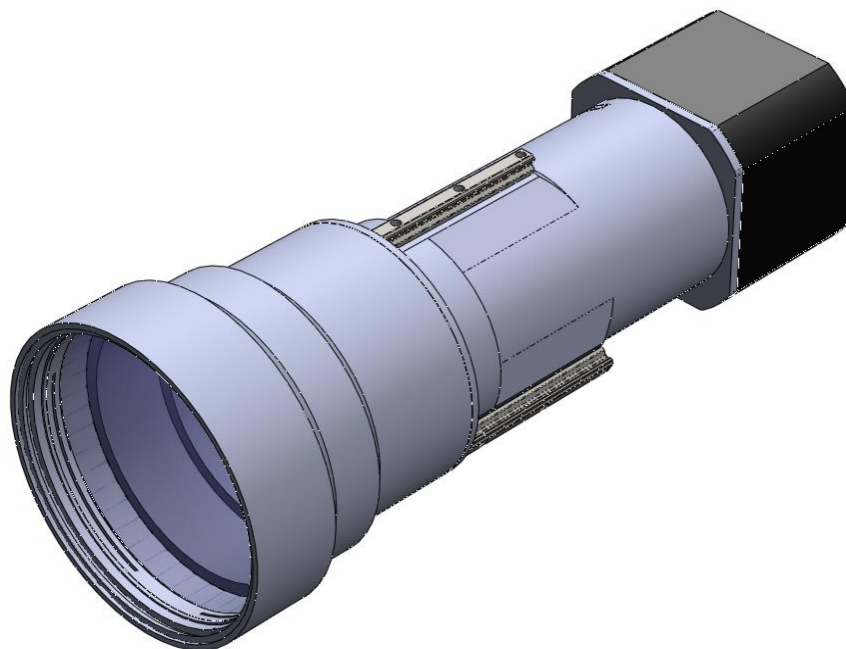
- korektor je určen pro teleskop s parabolickým primárním zrcadlem $F=1800$ mm se světelností až $F/3$;
- výsledná efektivní ohnisková vzdálenost $F = 1890$ mm;
- korigované obrazové pole s průměrem $D = 84$ mm;
- korektor je achromatický v rozsahu vlnových délek 400-800 nm;
- korektor má mechanický interface pro připojení kamery FLI Kepler KL6060;
- korektor má mechanický interface ve formě lineárního vedení pro připojení ke konstrukci teleskopu;
- předpokládaná hmotnost soustavy korektoru je 21 kg.

Vámi poptávaný korektor jsme za výše uvedených technických podmínek schopni dodat v celkové ceně 744.900,- Kč bez DPH s termínem dodání do 12 až 14 měsíců od objednání. V případě objednání do 20. listopadu 2022, předpokládáme termín dodání do konce října 2023. Fakturu na dodané práce se splatností 14 dní zasíláme po předání.

Pokud budete mít jakékoli dotazy, neváhejte se obrátit na mě nebo na [redacted].

S pozdravem

[redacted]



Platnost nabídky: 14 dní

Oficiální adresa [pro objednávku]: Za Slovankou 1782/3, 182 00 Praha 8, IČ 61389021, DIČ CZ61389021

Korespondenční adresa: Soboteká 1660, 511 01 Turnov, Česká republika