

Technická zpráva

Identifikační údaje objektu:

Označení stavby: **Rekonstrukce DH Štěpnická, Uherské Hradiště**

Část dokumentace: **Stavební část**

Vlastnické právo: **Město Uherské Hradiště**

Stručný technický popis se zdůvodněním navrženého řešení

Předmětem tohoto objektu je rekonstrukce stávajícího dětského hřiště z akátového dřeva na moderní a materiálově odolné hřiště pro 21. století. Primárním cílem je zvýšení atraktivity celé lokality a funkčnosti herního využití. Herní prvky budou kotveny na předem připravené betonové desky z důvodu jejich možné budoucí demontáže a přemístění.

Technický popis jednotlivých objektů a jejich součástí

V první fázi dojde k odstranění, odvozu a likvidaci stávajících herních prvků hřiště – multifunkční herní sestavy, lezecké věže, houpačky a kompletní zónu pro nejmenší vč. oplocení. Dojde k odtěžení stávajícího kačírku a jeho přesun v rámci stavby kvůli částečnému využití pro nově zhotovené bezpečnostní plochy. Následně budou vykopány jámy v rozsahu bezpečnostních zón jednotlivých herních sestav pro zhotovení základových betonových desek pro ukotvení prvků. Betonová deska bude mít tloušťku 20 cm a bude umístěna pod úroveň dopadového povrchu (u praného kačírku a písku v hloubce 50 cm, u zatravnovacích rohoží a samotné zatravněné plochy v hloubce 35 cm). Po vytvrnutí betonových základů dojde k montáži jednotlivých herních prvků a jejich přikotvení k základové desce pomocí chemické kotvy. Montáž bude provedena dle manuálu výrobce jednotlivých herních sestav. Po montáži dojde k doplnění kačírku v nových plochách bezpečnostních zón herních prvků až po dosažení mocnosti 30 cm. Shodně bude navezen písek do zóny k hernímu prvku bagr. Zakončení všech dopadových ploch bude provedeno tzv. do ztracena bez obruby. Ve zbytku ploch dojde navezení nové zeminy a její zatravnění.

Hřiště bude vybaveno herními prvky a souvisejícím vybavením

- 1 x multifunkční herní věž s tunelem
- 1 x portálová houpačka s tvrdým plastovým hnízdem a standardními sedáky
- 1 x točící oblé tyče
- 1 x rotující kolotoč pro dva
- 2 x houpadlo na pružině Splašená slepice (1 ks modrá, 1 ks červená)
- 1x dvojhrazda
- 1x vahadlové houpačky s pružinami

- 1x kolotoč s vrchním madlem
- 1x pískový bagr
- 1x houpadlo požární vůz
- 1x pískoviště z dřevěných hranolů (12 ks)

Hřiště a vybavení jako celek je navrženo a musí být provedeno v souladu především s: ČSN EN 1176 a ČSN EN 1177.

Skladba bezpečnostního povrchu

Povrch z praného kačírku

- kačírek praný, tl. 300 mm
- tkaná geotextilie
- upravená zemní pláň - min. 25 MPa

Povrch z certifikovaného písku

- certifikovaný písek, tl. 300 mm
- tkaná geotextilie
- upravená zemní pláň - min. 25 MPa

Povrch z certifikovaného zatravňovací gumové rohože

- gumová zatravňovací rohož Rubba Grass – tl. 22 mm
- tkaná textilie se zabudovaným travním semenem – tl. 10 mm
- upravená zemní pláň - min. 25 MPa

a) Odvodnění

Plocha hřiště je vodopropustná a voda bude vsakována do podkladu pod povrch hřiště.

b) Bezpečnost stavby

Musí být dodržena všechna ustanovení bezpečnostních a hygienických norem pro výstavbu a provoz sportovních zařízení a dětských hřišť.

Při stavebních pracích je nutno dodržovat platné předpisy, zákon 309/2006 Sb, nařízení vlády 591/2006 Sb. Aktivita na hřišti bude upravovat Provozní a bezpečnostní řád, který bude umístěn na viditelném místě.

c) Předpokládané náklady

Navrhované vybavení hřiště, povrch a mobiliář: 1 850 000,- Kč bez DPH.

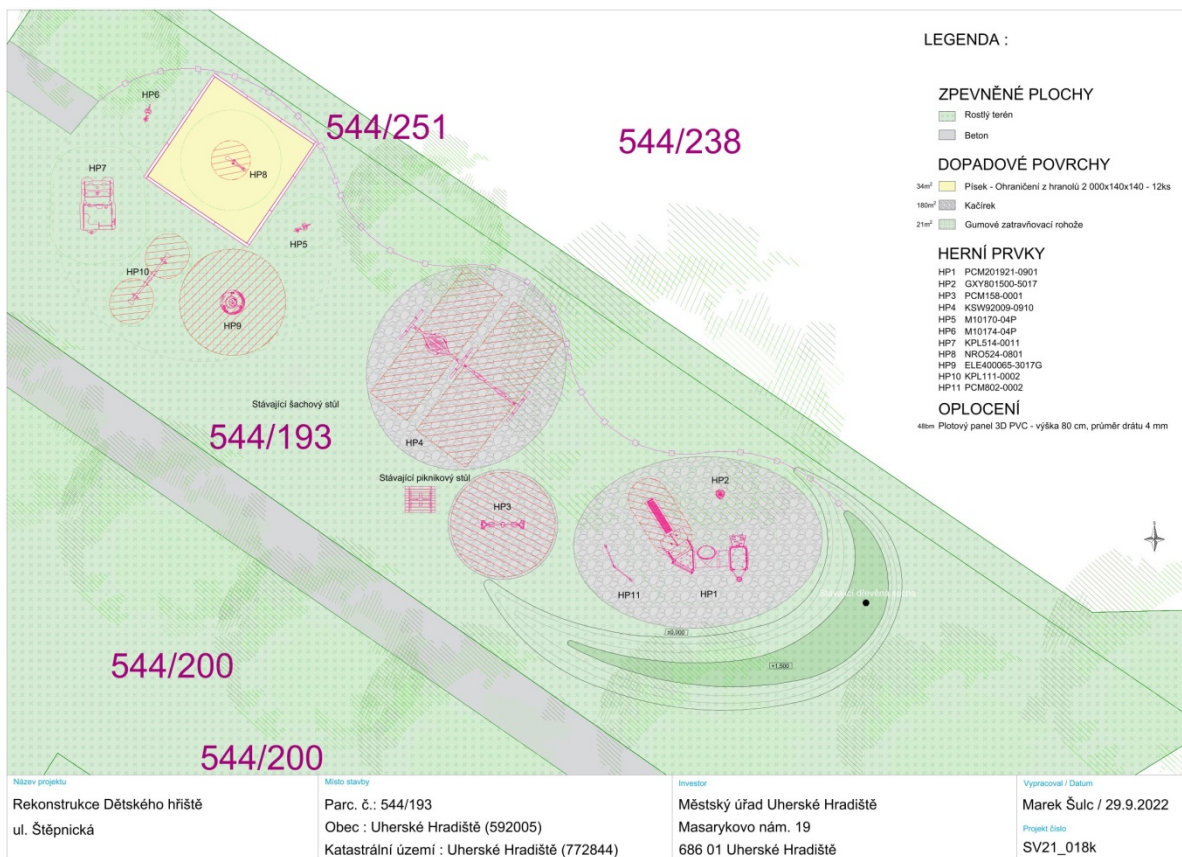
d) Vliv stavby a jeho užívání na životní prostředí

Navržená stavba nemá a během svého provozu nebude mít vliv na životní prostředí.

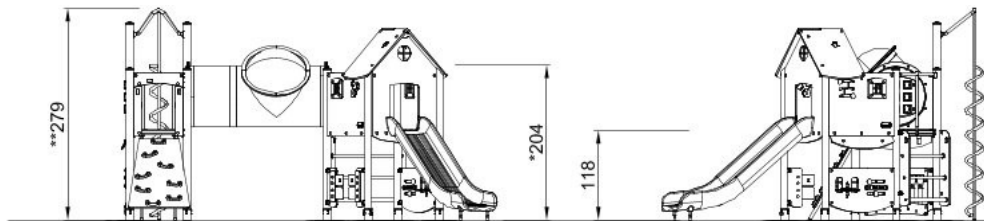
e) Popis prvků a jejich rozměry

Navrhované herní prvky budou certifikované dle platných norem pro dětská hřiště. Celkem bude umístěno 12 ks nových herních prvků z odolných materiálů. Severní část hřiště pak bude ohraničovat oplocení z plotových panelů 3D PVC. Herní prvky jsou blíže popsány dále v dokumentu.

f) půdorys navrhovaného řešení vč. barevné specifikace povrchů:



Dvojitá věž s tunelem



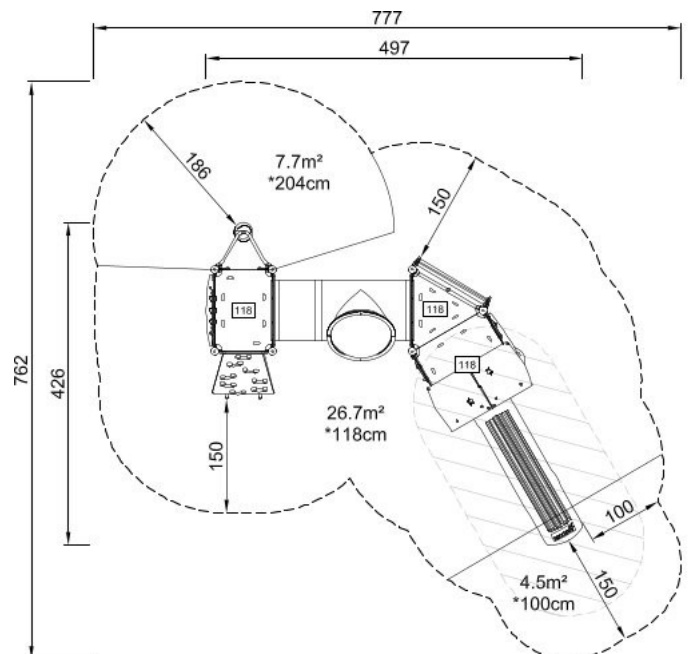
Panely z 19mm EcoCore™. EcoCore™ je vysoce odolný materiál šetrný k životnímu prostředí, který je nejen po použití recyklovatelný, ale také se skládá z jádra vyrobeného ze 100% recyklovaného spotřebního materiálu z potravinových obalů.

Hlavní sloupky s ocelovou patkou z žárově zinkované oceli jsou k dispozici v různých materiálech: předem pozinkované uvnitř i vně s práškově lakovanými ocelovými sloupky s povrchovou úpravou.

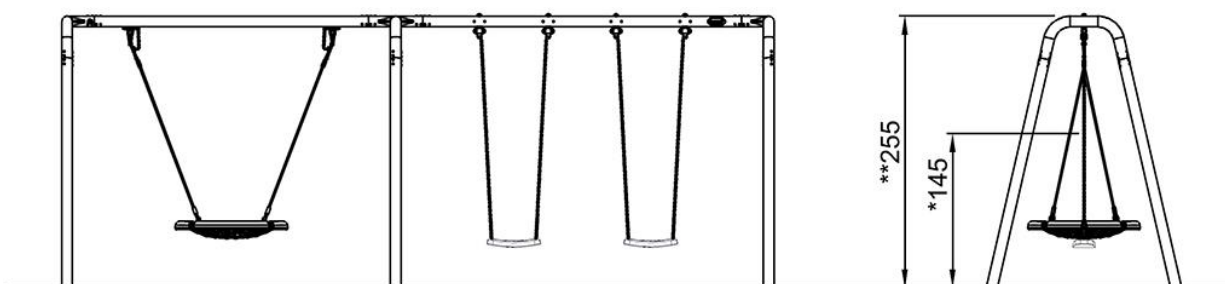
Všechny plošiny jsou podporovány unikátně navrženými nízkouhlovými hliníkovými profily s více možnostmi uchycení. Šedě zbarvené lisované plošiny jsou vyrobeny ze 75 % z PP materiálu z postspotřebitelského oceánského odpadu s protiskluzovým vzorem a texturou povrchu.

Prvky z nerezové oceli jsou vyrobeny z vysoce kvalitní nerezové oceli. Ocel je po výrobě vyčištěna úplným mořením, aby se zajistily hladké a čisté skluzové povrchy.

Rozměry prvku: DxŠxV 497 x 426 x 279 cm.
Maximální výška pádu: 204 cm
Rozměry bezpečnostní plochy jsou 777 x 762 cm.
Celková výměra bezpečnostní plochy je 39 m².
Herní prvek bude ukotvený podle podkladů výrobce.



Dvouoddílová houpačka



Svislé sloupky z žárově zinkované oceli nebo práškově lakované na před-pozinkovaném ocelovém podstavci. Koncové konektory a příčné nosníky houpačkového rámu z žárově zinkované oceli nebo práškově lakované na žárově zinkovaném ocelovém podstavci.

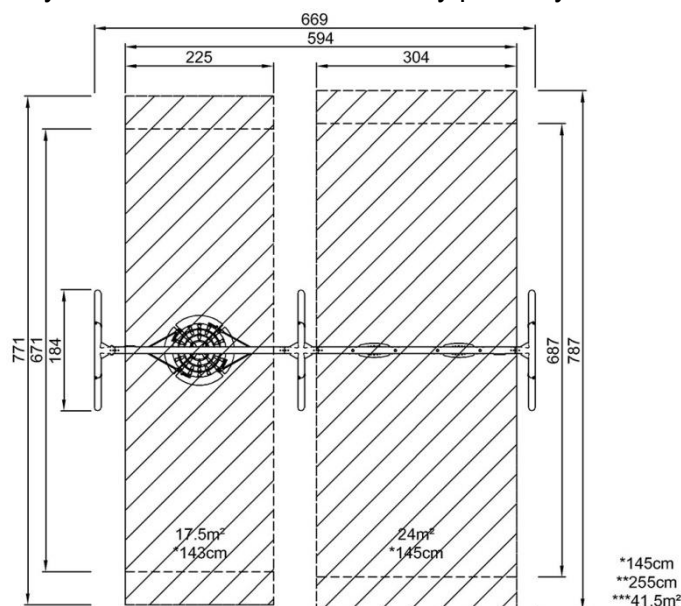
Odolné houpačkové závěsy z nerezové oceli s anti-twist funkcí. Závěsy jsou připevněny k příčnému nosníku na svařované konzole se dvěma šrouby. Ložiska jsou zabudována se silikonovým mazivem a nepotřebují další mazání.

Standardní sedáky jsou zkonstruovány pro maximální bezpečnost a dlouhou životnost. Dvousložkový sedák s vnitřním jádrem PP a vnější pryží je vyroben v jednom provozu. Sedáky jsou k dispozici s houpačkovými řetězy, buď z žárově zinkované nebo nerezové oceli, pro různé výšky houpaček.

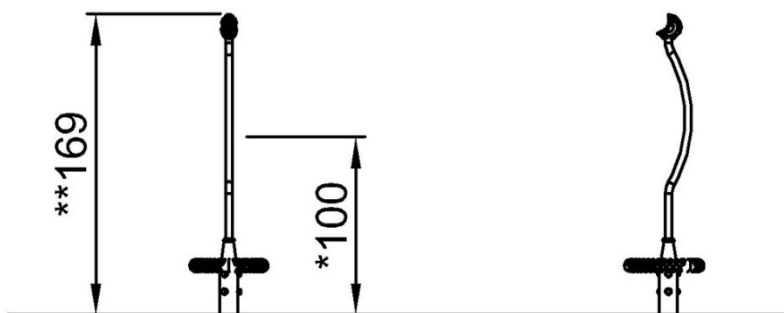
Ptačí ptačí hnízda jsou navržena tak, aby byla lehká a v souladu s celosvětovými bezpečnostními standardy. Měkké nárazníky s neklouzavým povrchem absorbují nárazy a činí sedák velmi uživatelsky přívětivým. Vyberte si mezi lanovou verzí se zesíleným PA lanem nebo formovanou PE verzí. Oba jsou vybaveny nárazníky z měkké gumy.

Houpačí závěsy jsou vyrobeny z vysoce kvalitního nylonového (PA6) pouzdra stabilizovaného proti UV záření s integrovanými kuličkovými ložisky, utěsněnými po celou dobu životnosti. Výškově nastavitelné řetězy jsou připevněny hákem z nerezové oceli s bezpečnostními šrouby se dvěma otvory v otočném pouzdru s funkcí anti-twist proti zkroucení.

Rozměry prvku: DxŠxV 669 x 184 x 255 cm.
 Maximální výška pádu: 145 cm
 Rozměry bezpečnostní plochy jsou 771 x 669 cm.
 Celková výměra bezpečnostní plochy je 41,50 m².
 Herní prvek bude ukotvený podle podkladů výrobce.



Kolotoč se zakřivenou tyčí



Zakřivená tyč vybízí k držení a dítě si uvědomí, že opření o tyč znamená intenzivní rotační rychlost, vyklonění znamená zpomalení rychlosti. Zvládnutí rotace stimuluje kognitivní schopnosti dítěte, zejména logické myšlení. Hbitost, rovnováha a koordinace jsou intenzivně trénovány, protože kolotoč vyzývá k různým pozicím těla při otáčení. Trojúhelníkový tvar sedadla umožňuje prostor až pro tři děti, což povzbuzuje sociální dovednosti spolupráce a střídání se s ostatními.

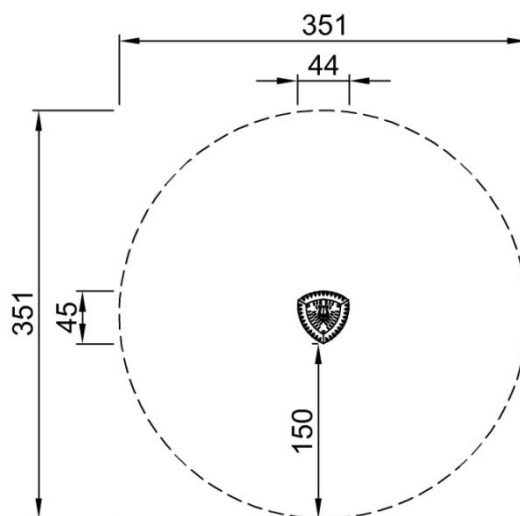
Ložiska prvku jsou umístěna v jednoduchém designu ložiskového pouzdra s integrovanými vypouštěcími otvory pro průchod vody. Dvě velká ocelová ložiska jsou zcela uzavřena a promazávána po celou dobu životnosti.

Unikátní trojúhelníková plošina má vnitřní jádro z pozinkované oceli a měkkou vnější vrstvu z PUR pryže. Zaoblené hrany mají protiskluzový vzor pro bezpečnou hru.

Barevná špička je vyrobena z vysoce kvalitního vstříkovaného nylonu (PA6), který je stabilizovaný proti UV, aby byla zajištěna dlouhá životnost. Tato konstrukce dvou komponentů je sestavena s ocelovými kolíky kolem ocelové trubky.

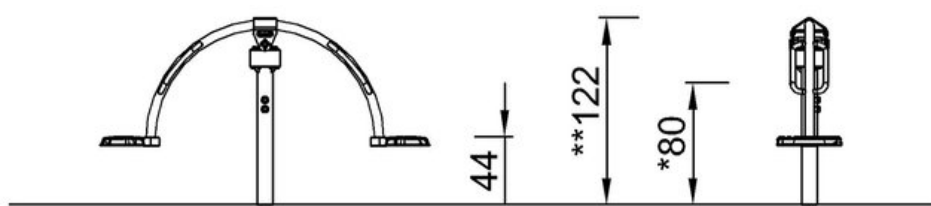
Povrchy z oceli jsou zároveň pozinkované bezolovnatým zinkem uvnitř i vně. Galvanizace zajišťuje vynikající odolnost proti korozi v okolním prostředí a bezúdržbovost.

Rozměry prvku: DxŠxV 44 x 45 x 169 cm.
Maximální výška pádu: 100 cm
Rozměry bezpečnostní plochy jsou 351 x 351 cm.
Celková výměra bezpečnostní plochy je 9,70 m².
Herní prvek bude ukotvený podle podkladů výrobce.



*100cm
**169cm
***9.7m²

Točidlo/houpadlo pro dva mini



Aktivita plná točení, houpání a spolupráce s kamarádem je nesmírně lákavá pro děti všech věkových skupin. Když děti zatlačí nohama a zatáhnou rukama, prvek se uvede do pohybu. Tím se trénují koordinační schopnosti i svaly. Držadla umožňují různé výšky úchopu, aby se děti jakéhokoli věku dokázaly pevně uchopit. Při otáčení děti stimulují smysl pro rovnováhu, který je základem pro všechny ostatní motorické dovednosti a zahrnuje například schopnost sedět klidně na židli.

Kovové části jsou vyrobeny z vysoce kvalitní oceli, žárově zinkované uvnitř i vně bezolovnatým zinkem. Na vrchní části je další vrstva práškového laku. To zajišťuje jak vynikající odolnost proti korozi, tak barevný designový výraz.

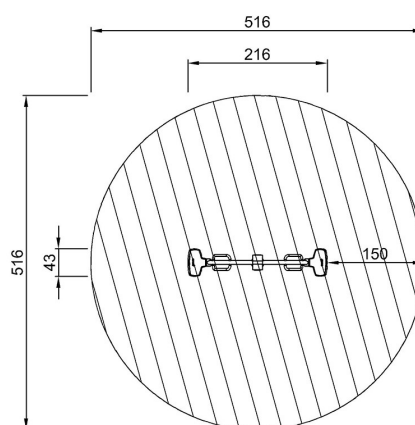
Sedadla jsou s konstrukčním jádrem z PP a měkčí vnější vrstvou z černého TPV. TPV má vysokou odolnost proti nárazu v širokém teplotním rozpětí, což také zajišťuje odolnost proti vandalům na všech místech.

Velké zaoblené rukojeti jsou navařeny přímo na hlavní trubku, aby byla zajištěna vysoká odolnost dynamického produktu.

Kyvny pohyb je řízen odolným pryžovým torzním pružinovým prvkem. Pryžový prvek zajišťuje tlumený pohyb nahoru a dolů.

Vysoce odolný ložiskový systém se dvěma jednořadými vysoce kvalitními kuličkovými ložisky s hlubokou drážkou a pryžovým těsněním. Plně uzavřená konstrukce ložiska je lubrikována po celou dobu životnosti.

Výrobek je vybaven třecí brzdou umístěnou uvnitř ložiskového domku. Brzda je nastavena tak, aby se zastavila během dvou otáček.



*80cm
**122cm
***20.9m²

Rozměry prvku: DxŠxV 261 x 43 x 122 cm.

Maximální výška pádu: 80 cm

Rozměry bezpečnostní plochy jsou 516 x 516 cm.

Celková výměra bezpečnostní plochy je 20,90 m².

Herní prvek bude ukotvený podle podkladů výrobce.

Pružinové houpadlo slepice



Pružiny jsou vyrobeny z vysoce kvalitní pružné oceli podle EN10270. Jsou očištěny fosfátováním předtím, než jsou natřeny epoxidovým základním nátěrem a polyesterovým práškovým povlakem pro konečnou úpravu. Jsou připevněny jedinečnými pojistkami proti přiskřípnutí pro maximální bezpečnost a dlouhou životnost.

Madla a opěrky nohou jsou vyrobeny z vysoce kvalitního nylonu (PA6), který vyžaduje nízkou údržbu.

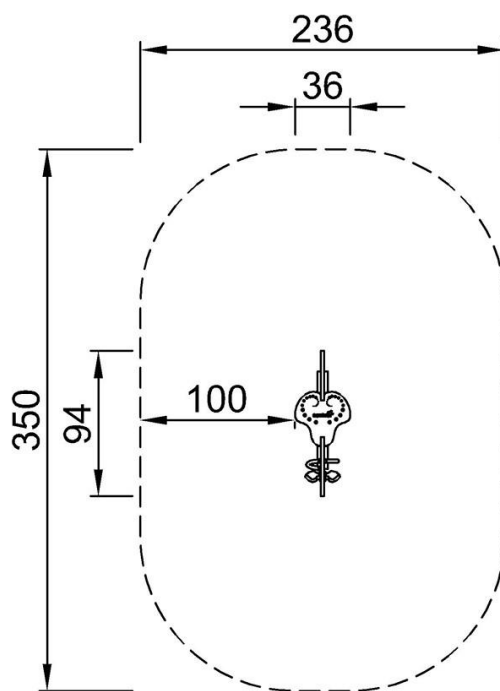
Rozměry prvku: DxŠxV 36 x 94 x 77 cm.

Maximální výška pádu: 60 cm

Rozměry bezpečnostní plochy jsou 350 x 236 cm.

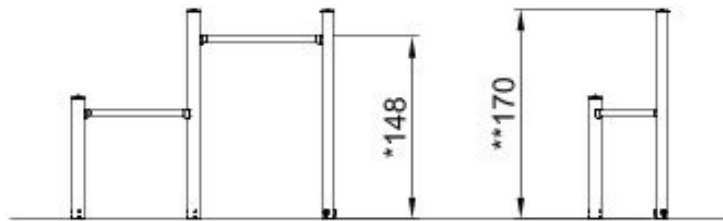
Celková výměra bezpečnostní plochy je 7,4 m².

Herní prvek bude ukotvený podle podkladů výrobce.



*60cm
**77cm
***7.4m²

Dvojhrázda



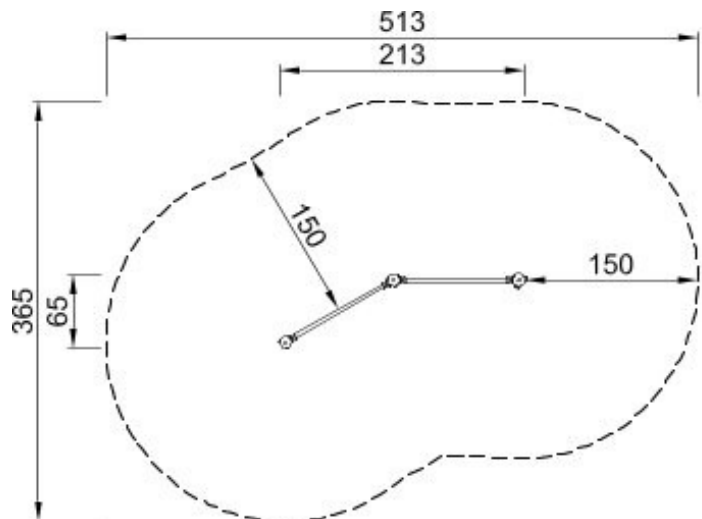
Sloupky jsou vyrobeny z $\text{Ø}101.6 \times 2\text{mm}$ předem pozinkované uhlíkové oceli, která je práškově lakovaná, což je skvělá ochrana pro všechny podmínky.

Konektory jsou vyrobeny z litého hliníku, speciálně legované pro venkovní prostředí a intenzivní použití. Šrouby, které konektory připevňují, jsou z nerezové oceli a jsou chráněny zinkovými podložkami.

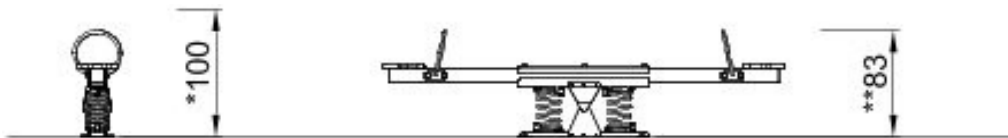
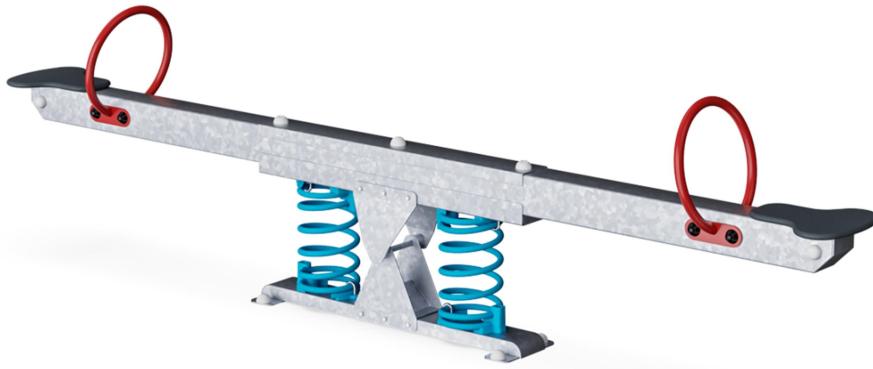
Všechny tyče určené pro shyby jsou vyrobeny z pevných, $\text{Ø}32\text{mm} \times 138\text{m}$, pozinkovaných, ocelových tyčí S235JR. Tento průměr umožňuje správný úchop pro každého.

Povrch je vyroben z Ekogrip™ panelů, skládajících se z 15mm polyethylenu s 3mm vrchní vrstvou termoplastické pryže. Panely Ekogrip™ mají protiskluzový efekt pro pohodlnou a bezpečnou hru za všech povětrnostních podmínek.

Rozměry prvku: DxŠxV 213 x 65 x 170 cm.
Maximální výška pádu: 148 cm
Rozměry bezpečnostní plochy jsou 513 x 365 cm.
Celková výměra bezpečnostní plochy je 14,2 m².
Prvek bude ukotvený podle podkladů výrobce.



Vahadlová houpačka na pružině



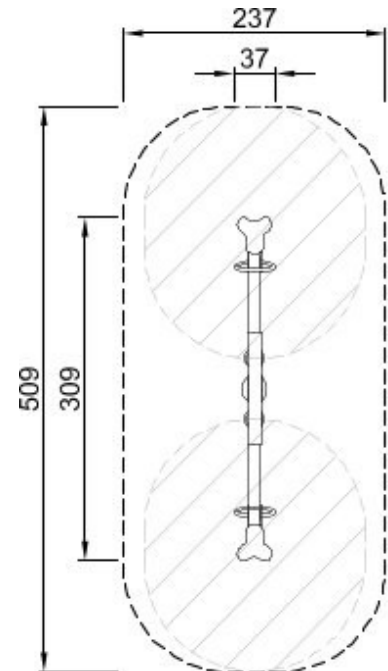
Konstrukce z nerezové oceli. Sedák je vyroben z lisované PP vložky s vnější měkkou vrstvou pryže z TPE. Pryž TPE má dobrou absorpci nárazů a zajišťuje odolné řešení.

Pružiny jsou vyrobeny z vysoce kvalitní pružné oceli podle EN10270. Jsou očištěny fosfátováním předtím, než jsou natřeny epoxidovým základním nátěrem a polyesterovým práškovým povlakem pro konečnou úpravu. Připevněny jsou jedinečnými pojistkami proti přiskřípnutí pro maximální bezpečnost a dlouhou životnost.

Rukojeti a stupačky jsou vyrobeny z vysoce kvalitního nylonu (PA6). PA6 má dobrou odolnost proti opotřebení a nárazu.

Panely z 19mm EcoCore™. EcoCore™ je vysoce odolný materiál šetrný k životnímu prostředí, který je nejen po použití recyklovatelný, ale také se skládá z jádra vyrobeného ze 100% recyklovaného spotřebního materiálu z potravinových obalů.

Rozměry prvku: DxŠxV 309 x 37 x 83 cm.
Maximální výška pádu: 100 cm
Rozměry bezpečnostní plochy jsou 509 x 237 cm.
Celková výměra bezpečnostní plochy je 11,3 m².
Herní prvek bude ukotvený podle podkladů výrobce.



Kolotoč s madlem



Šedá základna kolotoče je vyrobena z recyklovatelného PE. Základna je vyrobena z jednoho kusu s integrovanými kovovými závitovými objímkami a otvorem pro vypouštění vody, aby byla zajištěna vysoká životnost ve všech klimatických podmínkách po celém světě.

Robustní ložiskový systém s jednou drážkou kuličkových ložisek s gumovými těsněními. Plně uzavřená konstrukce ložisek je promazávána po celou dobu životnosti a nevyžaduje údržbu.

Povrchy z oceli jsou žárově pozinkované bezolovnatým zinkem uvnitř i vně. Galvanizace zajišťuje vynikající odolnost proti korozi v okolním prostředí a bezúdržbovost.

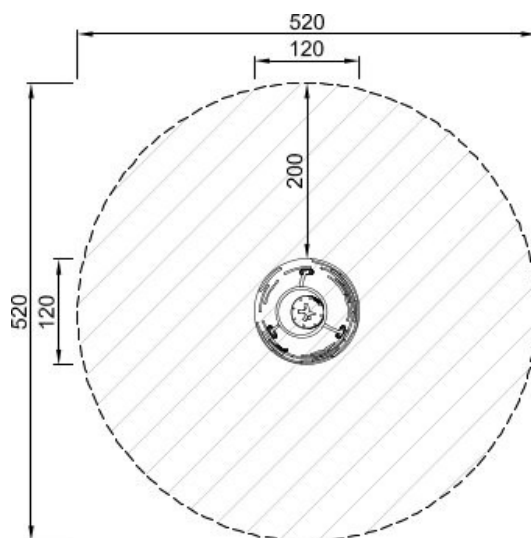
Rozměry prvku: DxŠxV 120 x 120 x 122 cm.

Maximální výška pádu: 100 cm

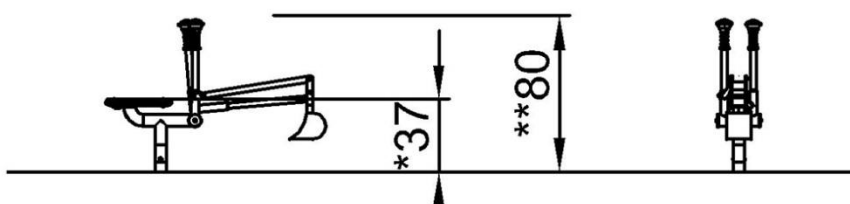
Rozměry bezpečnostní plochy jsou 520 x 520 cm.

Celková výměra bezpečnostní plochy je 21,3 m².

Herní prvek bude ukotvený podle podkladů výrobce.



Bagr na písek



Děti prostě milují hraní kolem písku a předstírání, že provozují stavební stroje. Bagr na písek lze otočit o 360 stupňů pomocí vlastních nohou.

Produkt je vyroben ze 100% akátového dřeva z udržitelných evropských zdrojů.

Prvky z nerezové oceli jsou vyrobeny z vysoce kvalitní nerezové oceli. Ocel je po výrobě vyčištěna úplným mořením, aby se zajistily hladké a čisté skluzové povrchy.

Držadla jsou vyrobená z kondicionovaného vstříkovaného polyamidu stabilizovaného proti UV (PA6), skvělá ochrana za každého počasí. Ergonomicky tvarovaná držadla zaručují dobrý a příjemný úchop pro všechny uživatele.

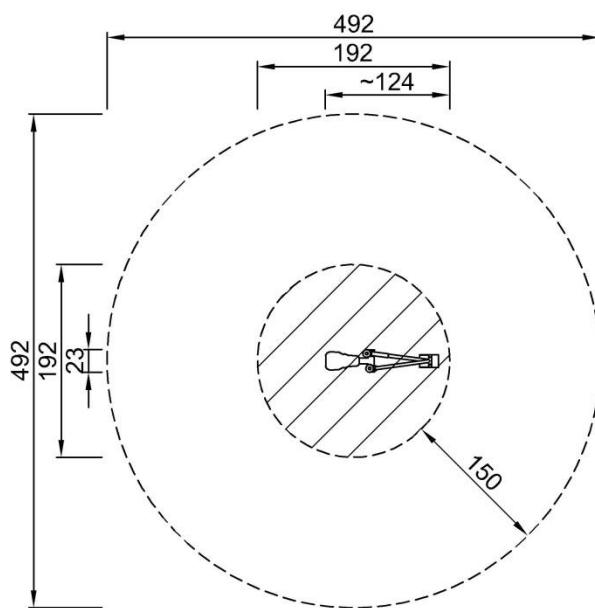
Rozměry prvku: DxŠxV 124 x 23 x 80 cm.

Maximální výška pádu: 37 cm

Rozměry bezpečnostní plochy jsou 492 x 492 cm.

Celková výměra bezpečnostní plochy je 19 m².

Herní prvek bude ukotvený podle podkladů výrobce.



Auto – požární vůz



Nožní opěrka je vyrobena z HPL o tloušťce 17,8 mm s velmi vysokou odolností vůči opotřebení a jedinečnou protiskluzovou povrchovou strukturou.

Rukojeti, držadla a převodovka jsou vyrobeny z vysoce kvalitního nylonu (PA6). PA6 má dobrou odolnost proti opotřebení a nárazu.

Panely z 19mm EcoCore™. EcoCore™ je vysoce odolný materiál šetrný k životnímu prostředí, který je nejen po použití recyklovatelný, ale také se skládá z jádra vyrobeného ze 100% recyklovaného spotřebního materiálu z potravinových obalů.

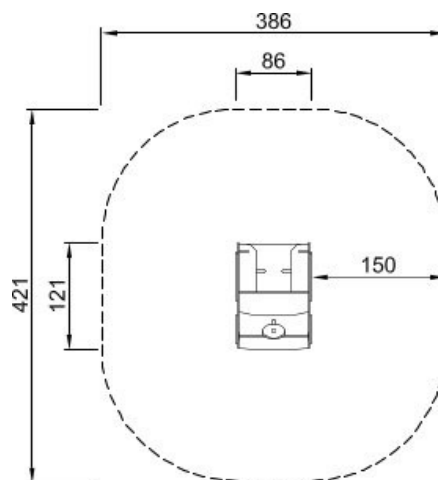
Rozměry prvku: DxŠxV 121 x 86 x 86 cm.

Maximální výška pádu: 43 cm

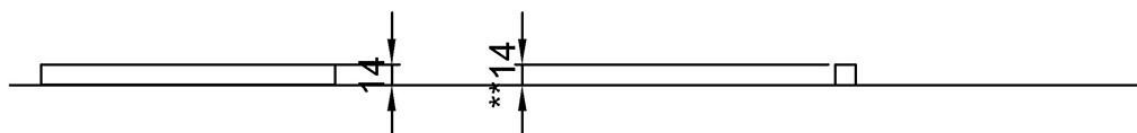
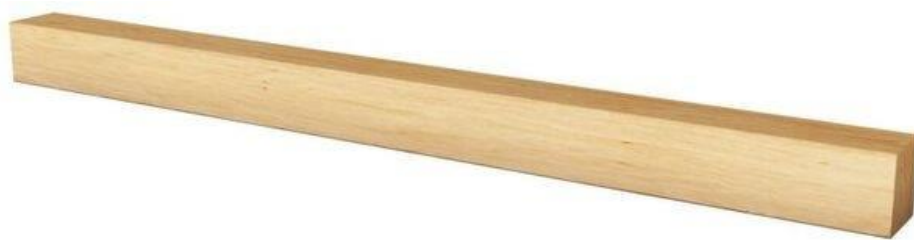
Rozměry bezpečnostní plochy jsou 386 x 421 cm.

Celková výměra bezpečnostní plochy je 14,2 m².

Herní prvek bude ukotvený podle podkladů výrobce.



Kvádrový okraj



1:100

Okraje jsou vynikající pro výrobu vlastních tvarů pískoviště. Sloupek může být také použit jako hranice zóny pádu pro povrchové materiály, jako jsou štěpky.

Rozměry prvku: DxŠxV 200 x 14 x 14 cm.
Herní prvek bude ukotvený podle podkladů výrobce.

