

Dodatek č. 2

ke Smlouvě o dílo ze dne 22. 11. 2021

(dále jen „**Dodatek**“)

mezi smluvními stranami, kterými jsou

Česká republika – Česká správa sociálního zabezpečení

Sídlo:	Křížová 25, 225 08 Praha 5
Ústřední ředitel:	Mgr. František Boháček
Jednající:	Ing. Stanislav Stehlík, ředitel odboru hospodářské správy
IČO:	00006963
DIC:	neplátce
Bankovní spojení:	Česká národní banka
Číslo účtu:	10006-127001/0710
ID datové schránky:	49kaiq3

(dále jen „**Objednatel**“)

a

REG - ÚP PSSZ Biskupská – klientské centrum

Marešova 643/6, Praha 198 00 Černý Most

Společník 1 – správce společnosti

Revitherm s.r.o.

Sídlo:	Marešova 643/6, 198 00 Praha 9
Zastoupená:	██████████ jednatel
Zapsaná v obchodním rejstříku:	vedeném Městským soudem v Praze, oddíl C, vložka 187898
IČO:	24198820
DIC:	CZ24198820
Bankovní spojení:	Raiffeisenbank, a.s.
Číslo účtu:	7018055001/5500
ID datové schránky:	69d8c9e

Společník 2 - společník

GKR STAVBY s.r.o.

Sídlo:	Kratochvílova 2659, 413 01 Roudnice nad Labem
Zastoupená:	██████████ a ██████████
Zapsaná v obchodním rejstříku:	jednateli společnosti vedeném Krajským soudem v Ústí nad Labem, oddíl C, vložka 9081
IČO:	63144719
DIC:	CZ63144719

(dále jen „**Zhotovitel**“)

(Objednatel a Zhotovitel jsou dále v tomto Dodatku společně označováni také jako „**Smluvní strany**“ a jednotlivě také jako „**Smluvní strana**“)

I. Předmět Dodatku

1. Smluvní strany spolu uzavřely dne 22. 11. 2021 Smlouvu o dílo, ve znění dodatku č. 1 ze dne 17. 10. 2022, jejímž předmětem je závazek Zhotovitele provést pro Objednatele stavební práce spočívající v celkové rekonstrukci 1. nadzemního podlaží budovy Objednatele na adrese Biskupská 1752/7, Praha 1 (dále jen „**Stavba**“), včetně obstarání a předání kolaudačního souhlasu, příp. kolaudačního rozhodnutí, opravňujícího Objednatele k užívání Stavby, v termínech a za podmínek ve smlouvě uvedených (dále jen „**Smlouva**“).
2. Smluvní strany uzavírají tento Dodatek vzhledem k potřebě zajistit změnu závazku založeného Smlouvou podle ustanovení § 222 odst. 4, odst. 5 a odst. 6 zákona č. 134/2016 Sb., o zadávání veřejných zakázek. Důvodem je nutnost provedení změn Smlouvy vzhledem k nepředpokládaným zjištěním v průběhu stavebních prací, jejichž provedení je pro další postup výstavby nezbytné, které zadavatel s náležitou péčí nemohl předvídat, a které nebyly součástí zadávací dokumentace uveřejněné v zadávacím řízení, na jehož základě byla Smlouva uzavřena.
3. Uzavřením tohoto Dodatku dojde ke změně rozsahu stavebních prací a v důsledku toho také k navýšení celkové ceny díla o 1.290.227,39 Kč bez DPH, tzn. 1.561.175,14 Kč včetně DPH.
4. Předmětem tohoto Dodatku jsou změny Smlouvy uvedené v čl. II. tohoto Dodatku, na nichž se Smluvní strany dohodly.

II. Změna ujednání

1. V čl. III. odst. 1. Smlouvy se ujednání ruší a nahrazuje se zněním:
„1. Celková cena za provedení Díla činí **16.104.780,07 Kč bez DPH**, tzn. **19.486.783,88 Kč včetně DPH**, výše DPH činí **3.382.003,81 Kč**.“
2. Příloha č. 2 Smlouvy – Projektová dokumentace se rozšiřuje o projektovou dokumentaci Změnových listů č. 9 až 28, které tvoří Přílohu č. 1 tohoto Dodatku.
3. Příloha č. 3 Smlouvy - Oceněný výkaz prací a výměr se rozšiřuje o oceněné výkazy výměr Změnových listů č. 9 až 28, které tvoří Přílohu č. 1 tohoto Dodatku.

III. Závěrečná ujednání

1. Tento Dodatek nabývá platnosti ke dni jeho podpisu Smluvními stranami a účinnosti dnem uveřejnění Objednatelem v registru smluv v souladu se zákonem č. 340/2015 Sb., o zvláštních podmínkách účinnosti některých smluv, uveřejňování těchto smluv a o registru smluv (zákon o registru smluv) (dále jen „**Zákon o registru smluv**“), nebo ke dni, kdy bude Zhotoviteli ze strany Objednatele doručeno oznámení, že Objednateli bylo schváleno Stanovení výdajů financování akce ze státního rozpočtu ze strany příslušného správce rozpočtové kapitoly, tedy ze strany Ministerstva práce a sociálních věcí, a to dle toho, který z těchto okamžiků nastane později. Nedojde-li ke Stanovení výdajů na financování předmětné akce ani do 180 kalendářních dnů ode dne nabytí platnosti tohoto Dodatku, tento Dodatek se od svého počátku ruší. Smluvní strany nejsou v takovém případě povinny hradit si navzájem účelně vynaložené náklady a prohlašují, že mezi Smluvními stranami neexistují žádné závazky a/nebo nároky, jejichž splnění by mohla druhá Smluvní strana požadovat.
2. Zhotovitel souhlasí s tím, aby tento Dodatek byl Objednatelem uveřejněn v registru smluv v souladu se Zákonem o registru smluv.
3. Smluvní strany prohlašují, že Zhotovitel sdělil Objednateli před podpisem tohoto Dodatku, zda jsou informace uvedené v tomto Dodatku obchodním tajemstvím Zhotovitele ve smyslu

ustanovení § 504 zákona č. 89/2012 Sb., občanský zákoník (dále jen „OZ“), či nikoli. V případě, že by Zhotovitel trval na tom, že některý údaj obsažený v tomto Dodatku je obchodním tajemstvím a následně vyšlo najevo, že údaj nenaplňoval podmínky stanovené v ustanovení § 504 OZ, za nesprávné označení údaje za obchodní tajemství nese odpovědnost Zhotovitel.

4. Ostatní ujednání Smlouvy tímto Dodatkem nedotčená zůstávají v platnosti a účinnosti beze změn.
5. Smluvní strany prohlašují, že si text tohoto Dodatku řádně přečetly, souhlasí s jeho obsahem, na důkaz čehož tento Dodatek Smluvní strany stvrzují svými podpisy.
6. Tento Dodatek je uzavřen elektronicky a je podepsán osobou oprávněnou jednat za Objednatele kvalifikovaným elektronickým podpisem a osobou oprávněnou zastupovat Zhotovitele uznávaným elektronickým podpisem.
7. Nedílnou součástí tohoto Dodatku je jeho Příloha č. 1 – Změnové listy č. 9 až 28.

V Praze
Za Českou republiku -
Českou správu sociálního zabezpečení:

**Ing. Stanislav
Stehlík** Digitálně podepsal Ing.
Stanislav Stehlík
Datum: 2022.11.15
15:25:06 +01'00'

.....
Ing. Stanislav Stehlík
ředitel odboru hospodářské správy

V Praze
REG - ÚP PSSZ Biskupská – clientské centrum:

Elektronicky podepsáno

.....
Revitherm s.r.o.
15:24 10.11.2022
RSA/2048

.....
zmocněnec

Příloha č. 1 – Změnové listy č. 9 až 28

Změnový list stavby (ZL)

Číslo ZL: ZL č.9

Akce:			
„ÚP PSSZ Biskupská – klientské centrum“ – stavební práce			
Místo stavby:			
Biskupská 1752/7, Praha 1			
Smlouva o dílo ze dne 22. 11. 2021 č. smlouvy objednatele: 210020066			
Týká se:	Předmět změny: Změna zásuvkových rozvodů přepážek KC		
Odkazy na:	záznam:		
	výkresy:	PD změny půdorys se zakreslením uvedených změn	
	specifikace:		
	rozpočet:	přílohou původní rozpočet taktéž přílohou	
	jiné:		
Popis změny díla:			
<p>Z důvodu nedostatečné výšky konstrukce podlahy nad klenbami není možné instalovat podlahové rozvody s krabicovými vývody pro napojení přepážek klientského centra. Silnoproudé a slaboproudé rozvody budou k pracovním místům nově vedeny v samostatné konstrukci přepážek, a to doplněnými průběžnými žlaby se zásuvkami pod deskou pracovních stolů. V souvislosti s touto nutnou změnou dochází z požadavku Objednatele k navýšení počtu zásuvek pro jedno pracovní místo. V souladu se stavebně technickým manuálem bude pro jedno pracovní místo instalováno 6 zásuvek silnoproudu, z toho dvě chráněné s odlišným označením. S navýšením počtu zásuvek je spojeno rozšíření počtu zásuvkových okruhů a počtu jističů v rozvaděči (dle ČSN může být na jeden zásuvkový okruh napojeno max. 10 ks jednotlivých zásuvek) a navýšení mb kabeláže. Dále se dle změny PD dodávají a následně montují parapetní žlaby pro rozvody elektřiny.</p>			
Navrhovaná změna ceny díla :		Navrhovaná změna lhůty realizace díla:	
Navýšení celkové ceny díla o : 201 793,10 Kč bez DPH 244 169,65 Kč vč. DPH Celková cena díla po započtení ZL č.9 15 016 345,78 Kč bez DPH 18 169 778,39 Kč vč. DPH		Beze změny	
Přílohy:			
Počet připojených listů:	9	Počet připojených výkresů:	2
Rozpočet:	7		
Fotodokumentace:	2		
ZL za zhotovitele předal:		ZL za objednatele převzal:	
Jméno:		Jméno:	
Funkce:		Funkce:	
Datum:		Datum:	
Podpis:	07-11-2022	Podpis:	
Tento Změnový list je podkladem pro následná smluvní jednání smluvních stran.			

Stanovisko AD k navrhované změně:

Jedná se o změnu na základě požadavku objednatele. S provedením změny souhlasím.

Jméno:
Funkce:

Datum:
Podpis: 07-11-2022

Stanovisko TDS k navrhované změně:

Souhlasím. Rozpočet změnového listu je věcně i cenově zkontrolován. Výkaz rozpočtových položek změnového listu odpovídá skutečnosti, ocenění položek je provedeno v souladu se Smlouvou o dílo.

Jméno:
Funkce:

Datum:
Podpis: 07-11-2022

Stanovisko objednatele k navrhované změně:

Se změnou souhlasíme. Změna je realizována na základě dodatečných požadavků objednatele na poz. a na počet zásuvek na jedno pracovní místo.

Jméno:
Funkce:

Datum:
Podpis: 07-11-2022

Jméno:
Funkce:

Datum:
Podpis: 07-11-2022

Podepsaní zástupci potvrzují v souladu se smlouvou o dílo tuto změnu díla:**Změna ceny díla:**

Nová cena díla:

15 016 345,78 Kč bez DPH
18 169 778,39 Kč vč. DPH

Změna lhůty realizace díla:

Dokončení stavebních prací:

- Beze změny

Předání a převzetí díla:

- Beze změny

Za objednatele:

Jméno:
Funkce:
Datum: 07-11-2022
Podpis:

Za zhotovitele:

Jméno:
Funkce:
Datum:
Podpis:

Posouzení změny závazku ze smlouvy v souladu s § 222 zákona č. 134/2006 Sb., o zadávání veřejných zakázek, v platném znění (dále jen „ZZVZ“)

Hodnota víceprací:	259 123,10 Kč
Hodnota méněprací:	57 330,00 Kč
Absolutní hodnota změny v Kč:	316 453,10 Kč
Absolutní hodnota změny v %:	2,34%
Odstavec § 222 ZZVZ, kterému změna podléhá:	§222 odst. 6) ZZVZ

Odůvodnění nepodstatné změny závazku ze smlouvy:

Jedná se o změnu dle odst. 6 § 222 ZZVZ, neboť se jedná o dodatečné stavební práce, které jsou nižší než finanční limit pro nadlimitní veřejnou zakázku, nižší než 15 % původní hodnoty závazku a splňují podmínky dle odst. 6) §222 ZZVZ.

REKAPITULACE STAVBY

Stavba: **„UP PSSZ Biskupská – klientské centrum“ – stavební práce
ZL č.9 - Navýšení počtu silnoproudých zásuvek a vypínačů**

KSO:
Místo: Biskupská 7, Praha 1

CC-CZ:
Datum: 12.08.2022

Zadavatel: ČSSZ, Křížová 25, 225 08 Praha 5

IČ:
DIČ:

Zhotovitel: Revitherm s.r.o.

IČ: 24198820
DIČ: CZ24198820

Projektant: Mackovič Architecture

IČ:
DIČ:

Zpracovatel: Revitherm s.r.o.

IČ: 24198820
DIČ: CZ24198820

Poznámka:

Cena bez DPH			201 793,10
DPH základní	Sazba daně 21,00%	Základ daně 201 793,10	Výše daně 42 376,55
DPH snížená	15,00%	0,00	0,00
Cena s DPH	v	CZK	244 169,65

Projektant

Zpracovatel

Datum a podpis:

Razítko

Datum a podpis:

Razítko

Objednavatel

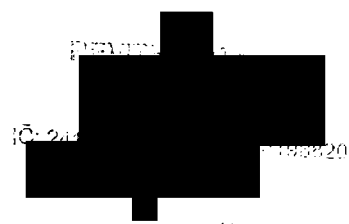
Zhotovitel

Datum a podpis:

Razítko

Datum a podpis:

Razítko



REKAPITULACE OBJEKTŮ STAVBY A SOUPISŮ PRACÍ

Kód:

Stavba: „ÚP PSSZ Biskupská – klientské centrum“ – stavební práce

ZL č.9 - Navýšení počtu silnoproudých zásuvek a vypínačů

Místo: Biskupská 7, Praha 1

Datum: 12.08.2022

Zadavatel: ÚSSZ, Křížová 25, 225 08 Praha 5

Projektant: Mackovič Architecture

Zhotovitel: Revitherm s.r.o.

Zpracovatel:

Kód	Popis	Cena bez DPH [CZK]	Cena s DPH [CZK]
	Náklady z rozpočtů	201 793,10	244 169,65
		201 793,10	244 169,65

KRYCÍ LIST SOUPISU PRACÍ

Stavba: ..UP PSSZ Biskupská – klientské centrum" – stavební práce
ZL č.9 - Navýšení počtu silnoproudých zásuvek a vypínačů

KSO: Biskupská 7, Praha 1 OC-CZ Datum: 12.08.2022
Místo: Biskupská 7, Praha 1

Zadavatel: ČSSZ, Křížová 25, 225 08 Praha 5 IC: OIČ:
Revitherm s.r.o. IC: 24198820
OIČ: CZ24198820

Projektant: Macková Architecture IC: OIČ:
Revitherm s.r.o. IC: 24198820
OIČ: CZ24198820

Zpracovatel: Revitherm s.r.o. IC: 24198820
OIČ: CZ24198820

Poznámka:

Cena bez DPH 201 793,10

DPH základní sazba	Základ daně	Sazba daně	Výše daně
snížena	201 793,10	21,00%	42 376,55
	0,00	15,00%	0,00

Cena s DPH v CZK 244 169,65

Projektant: _____ Zpracovatel: _____

Datum a podpis: _____ Razítko: _____ Datum a podpis: _____ Razítko: _____

Objednavatel: _____ Zhotovitel: _____

Datum a podpis: _____ Razítko: _____ Datum a podpis: _____ Razítko: _____

REKAPITULACE ČLENĚNÍ SOUPISU PRACÍ

Stavba: ..UP PSSZ Biskupská – klientské centrum" – stavební práce
ZL č.9 - Navýšení počtu silnoproudých zásuvek a vypínačů

Místo: Biskupská 7, Praha 1 Datum: 12.08.2022

Zadavatel: ČSSZ, Křížová 25, 225 08 Praha 5 Projektant: Macková Architecture

Zhotovitel: Revitherm s.r.o. Zpracovatel: Revitherm s.r.o.

Kód dílu - Popis Cena celkem [CZK]

Náklady ze soupisu prací 201 793,10

Silnoproud 201 793,10

Dodávky a hlavní montážní materiál 201 793,10

SOUPIS PRACÍ

Stavba: ..UP PSSZ Biskupská – klientské centrum" – stavební práce
ZL č.9 - Navýšení počtu silnoproudých zásuvek a vypínačů

Místo: Biskupská 7, Praha 1 Datum: 12.08.2022

Zadavatel: ČSSZ, Křížová 25, 225 08 Praha 5 Projektant: Macková Architecture

Zhotovitel: Revitherm s.r.o. Zpracovatel: Revitherm s.r.o.

PČ Typ Kód Popis MJ Množství J.cena [CZK] Cena celkem [CZK]

Náklady soupisu celkem

Sílnoproud

Sílnoproud - Místnost 1.28

1	K	Dvojjzásuvka 230V/16A vč.krabice a připojení	kus	3,000
2	M	Krabice svarková (vč. svarkovnice a víka)	kus	3,000
3	K	Kabel CYKY 3Cx2,5 (vč. pom. materiálu, upevnění, ukončení a ostatních souvisejících prací)	m	43,000
4	K	Dopojení rozvaděče	kus	1,000

oceněno dle VV SeD záložka 741 sílnoproud pol. B2 9
oceněno dle VV SeD záložka 741 sílnoproud pol. B2 15
oceněno dle VV SeD záložka 741 sílnoproud pol. B 4

Sílnoproud - Místnost 1.29

1	K	Dvojjzásuvka 230V/16A vč.krabice a připojení	kus	4,000
2	M	Krabice svarková (vč. svarkovnice a víka)	kus	5,000
3	K	Kabel CYKY 3Cx2,5 (vč. pom. materiálu, upevnění, ukončení a ostatních souvisejících prací)	m	52,000
5	K	Vypínač 230V/10A (řazení 6+6) , vč.krabice a připojení	kus	1,000
4	K	Dopojení rozvaděče	kus	1,000
6	K	Průtokový ohřivač	kus	1,000

oceněno dle VV SeD záložka 741 sílnoproud pol. B2 9
oceněno dle VV SeD záložka 741 sílnoproud pol. B2 16
oceněno dle VV SeD záložka 741 sílnoproud pol. B 4
oceněno dle VV SeD záložka 741 sílnoproud pol. B2 4

Sílnoproud - Místnost 1.22

1	K	Dvojjzásuvka 230V/16A vč.krabice a připojení	kus	12,000
2	M	Krabice svarková (vč. svarkovnice a víka)	kus	12,000
3	K	Kabel CYKY 3Cx2,5 (vč. pom. materiálu, upevnění, ukončení a ostatních souvisejících prací)	m	91,000
4	K	Dopojení rozvaděče	kus	1,000

oceněno dle VV SeD záložka 741 sílnoproud pol. B2 9
oceněno dle VV SeD záložka 741 sílnoproud pol. B2 16
oceněno dle VV SeD záložka 741 sílnoproud pol. B 4

Sílnoproud - Místnost 1.05

1	K	Dvojjzásuvka 230V/16A vč.krabice a připojení	kus	12,000
2	M	Krabice svarková (vč. svarkovnice a víka)	kus	12,000
3	K	Kabel CYKY 3Cx2,5 (vč. pom. materiálu, upevnění, ukončení a ostatních souvisejících prací)	m	117,000
4	K	Dopojení rozvaděče	kus	1,000

oceněno dle VV SeD záložka 741 sílnoproud pol. B2 9
oceněno dle VV SeD záložka 741 sílnoproud pol. B2 16
oceněno dle VV SeD záložka 741 sílnoproud pol. B 4

Sílnoproud - Místnost 1.19

1	K	Dvojjzásuvka 230V/16A vč.krabice a připojení	kus	12,000
2	M	Krabice svarková (vč. svarkovnice a víka)	kus	12,000
3	K	Kabel CYKY 3Cx2,5 (vč. pom. materiálu, upevnění, ukončení a ostatních souvisejících prací)	m	117,000
4	K	Dopojení rozvaděče	kus	1,000

oceněno dle VV SeD záložka 741 sílnoproud pol. B2 9
oceněno dle VV SeD záložka 741 sílnoproud pol. B2 16
oceněno dle VV SeD záložka 741 sílnoproud pol. B 4

Sílnoproud - Místnost 1.35 rozvaděč

7	M	Proudový chránič 4p 25/0,03A	kus	1,00
8	M	Jistič 3pol 20A 6KA	kus	1,00
9	M	Jistič 1pol 16A 6KA	kus	6,00
10	M	Rozvaděcí lišta	kus	1,00
11	K	Kabel CYKY 4Bx95 (vč. pom. materiálu, upevnění, ukončení a ostatních souvisejících prací)	m	25,000
12	M	Kabelová spojka 4x10-4x35	kus	7,00
13	M	Krabice rozvodna	kus	1,00
14	K	Úprava rozvaděče	kus	1,000
15	K	Předloužení kabelu kabelovou spojkou	kus	11,000

oceněno dle VV SeD záložka 741 sílnoproud pol. B 1

PC	Typ	Kod	Popis	MJ	Množství	J.cena [CZK]	Cena celkem [CZK]
Podlahové krabice							
16	K		3x Zásuvka 230V, 16 + 4x rezerva pro slaboproud v podlahové krabici	kus	9,000		
17	K		5x Zásuvka 230V, 16 + 4x rezerva pro slaboproud (bez podlahové krabice)	kus	9,000		
Dotávka a montáž parapetních žlabů							
1	M		Parapetní žlab Kapos 140/70 mm- 1ks/2m	kus	16,00		
2	M		Krabice kapos	kus	110,00		
3	M		Rámoček kapos	kus	110,00		
4	M		Koncovka 140/70mm kapos	kus	6,00		
5	M		Dělicí přička s kov. folijí -1ks/2m	kus	8,00		
6	M		Zásuvka ABB Tango 230V	kus	6,00		
7	M		Podružný materiál	kus	1,00		
8	K		Montážní práce	hod	79,000		
9	K		Doprava	kus	1,000		

odpočet dle VV SeD záložka 741 silnoproud pol. č. 82 12

Název stavby: „Kilenské centrum PSSZ, Biskupská 7, Praha 1“
SPECIFIKACE DODÁVEK A HLAV. MONT. MATERIÁLŮ

Číslo položky	Popis položky a množství	Měrná jednotka	Počet měř. jedn.	Jednotk. cena	cena celkem	poznámky
A) Dodávky						
	Nový RE (skříňový, zapuštěný 600x200x300), IP32/20, po2, odolnost EI30DP1, měřič napětí, standard PREDI, vyzbrojen: Hlavní jistič 3x160A, 8x praporce do A190mm, 3x Mip 150/5A, dálkový odcetč. svorky, ostatní pomocný materiál	ks	1,00			
1	Nový RE (skříňový, zapuštěný 600x200x300), IP32/20, po2, odolnost EI30DP1, měřič napětí, standard PREDI, vyzbrojen: Hlavní jistič 3x200, 4x praporce do A195mm, 5x sběrnice do 200A, 13kA, 6x podružné sběrnice, 4x kombinovaný 1 a 2. Nový MSO (stopy zapuštěny 600x400x150), IP32/20, vyzbrojena: 2xk blabílkový ovladač 230V/10A, 50x svorka do svorka do RS2,5, ostatní pomocný materiál	ks	1,00			
2	Podružné uzemňovací sběrnice	ks	9,00			
3	Sběrnice hlavního ochranného pospojování	ks	1,00			
4	Položka A-Celkem					
B) Hlavní montážní materiál						
B1) Kabelové rozvody						
1	Kabel CYKY 4Bx95 (vč. pom. materiálů, upevnění, ukončení a ostatních souvisejících prací)	m	25,00			
2	Kabel CYKY 4Bx16 (vč. pom. materiálů, upevnění, ukončení a ostatních souvisejících prací)	m	95,00			
3	Kabel CYKY 4Bx10 (vč. pom. materiálů, upevnění, ukončení a ostatních souvisejících prací)	m	280,00			
4	Kabel CYKY 3Cx2,5 (vč. pom. materiálů, upevnění, ukončení a ostatních souvisejících prací)	m	700,00			
5	Kabel CYKY 5Cx1,5 (vč. pom. materiálů, upevnění, ukončení a ostatních souvisejících prací)	m	680,00			
6	Kabel CYKY do 3x1,5 (vč. pom. materiálů, upevnění, ukončení a ostatních souvisejících prací)	m	1 660,00			
7	Vodě CY 35mm-z/žl	m	10,00			
8	Vodě do CY 16mm-z/žl	m	420,00			
9	Vodě do CY 4mm-z/žl	m	120,00			
10	Kabelový žlab do 250/100	m	10,00			
11	Kabelový žlab do 125/100	m	60,00			
12	Kabelový žlab do 62/50	m	20,00			
13	Dělený podlahový kanál do 250/50mm	m	25,00			
14	Tvázná ohebná trubka do prům 100mm	m	4,00			
15	Tvázná ohebná trubka do prům 80mm	m	20,00			
16	Tvázná ohebná trubka do prům 63mm	m	10,00			
Všechny kabely, vodiče a nosné prvky jsou uvažovány nové, vč. jejich měření, odměření z bubnu, řezání, zapojení a nutných souvisejících stavebních prací (sekání dražek ve zděných stěnách a pevného upevnění kabelů, vodičů, trubek a trubek vedených v dutinách a předstěnách a nosných a kotvicích prvků kabelových rošů a žlabů)						
Položka B1-Celkem						
B2) Ostatní elektroinstalace (standard ABB Tango)						
1	Výplně 230V/10A (fazení 1), vč. krabice a připojení	ks	13,00			
2	Výplně 230V/10A (fazení 5), vč. krabice a připojení	ks	4,00			
3	Výplně 230V/10A (fazení 6), vč. krabice a připojení	ks	3,00			
4	Výplně 230V/10A (fazení 6+6), vč. krabice a připojení	ks	2,00			
5	Výplně 230V/10A (fazení 6+1), vč. krabice a připojení	ks	1,00			
6	Výplně 230V/10A (fazení 7), vč. krabice a připojení	ks	9,00			
7	Výplně 230V/10A (tlučilový), vč. krabice a připojení	ks	24,00			
8	Výplně 400V/16A (spnřáková kombinace), vč. krabice a připojení-rezerva	ks	2,00			
9	Dvožebuska 230V/16A vč. krabice a připojení	ks	40,00			
10	1x Zásuvka 230V,16 + 2x rezerva pro slaboproud ve slružené pětikrátci vč. přeráměčku, pomocných komponentů a připojení	ks	2,00			
11	3x Zásuvka 230V,16 + 2x rezerva pro slaboproud ve slružené pětikrátci vč. přeráměčku, pomocných komponentů a připojení	ks	6,00			
12	3x Zásuvka 230V,16 + 4x rezerva pro slaboproud v podlahové krabici Spozředavací časove relé s nastavitelnou dobou sepnutí s integrovaným kontaktem 230V/10A v krabici KP68	ks	6,00			nefakturováno viz. změnový list s VV č.9, pol č.16
13	Připojení a úprava stávajících podružného rozvaděče	ks	10,00			
14	Osvětlovací tělesa	ks	2,00			
15	Krabice svorková (vč. svorkovnice a vika)	ks	80,00			
16	Kompleť nové signalizace (optické + akustické) vč. Ovládání - signalizace pro invalidy dle bodu 5 příl. 3 vyhlášky 398/2009sb.	ks	1,00			
17	Všechny elektroinstalační prvky jsou uvažovány nové, vč. jejich zapojení a nutných souvisejících prací (sekání kapes, řezování sadra kartonových stěn a předstěn ...)					
Položka B2-Celkem						
B3) Osvětlovací tělesa (Mlý viz vč. EL1 a kniha svítidel)						
1	Osvětlovací těleso typ A (dle výkresu č. EL1)	ks	65,00			
2	Osvětlovací těleso typ B (dle výkresu č. EL1)	ks	9,00			
3	Osvětlovací těleso typ C (dle výkresu č. EL1)	ks	16,00			
4	Osvětlovací těleso typ D (dle výkresu č. EL1)	ks	15,00			
5	Osvětlovací těleso typ E (dle výkresu č. EL1)	ks	8,00			
6	Osvětlovací těleso typ F (dle výkresu č. EL1)	ks	7,00			
7	Osvětlovací těleso typ G (dle výkresu č. EL1)	ks	3,00			
8	Osvětlovací těleso typ CH (dle výkresu č. EL1)	ks	16,00			
9	Osvětlovací těleso typ I (dle výkresu č. EL1)	ks	2,00			
10	Osvětlovací těleso typ N (dle výkresu č. EL1)	ks	22,00			
11	Osvětlovací těleso typ NI (dle výkresu č. EL1)	ks	1,00			
Všechny osvětlovací tělesa jsou uvažovány nové, vč. jejich zapojení a nutných souvisejících prací a včetně zdrojů.						
Položka B3-Celkem						
B4) Demontáže						
1	Demontáž stávajících rozvaděčů (vč. odvozu, a ekologické likvidace)	komp	1,00			
2	Demontáž stávajících kabelových rozvodů a nosných konstrukcí (vč. odvozu, a ekologické likvidace)	komp	1,00			
3	Demontáž stávajících osvětlovacích těles (vč. odvozu, a ekologické likvidace)	komp	1,00			
4	Demontáž stávajících koncových prvků (vč. odvozu, a ekologické likvidace)	komp	1,00			
Položka B4-Celkem						
B5) Ostatní						
1	Revize elektrických zařízení	ks	1,00			

Trevo
Trevo

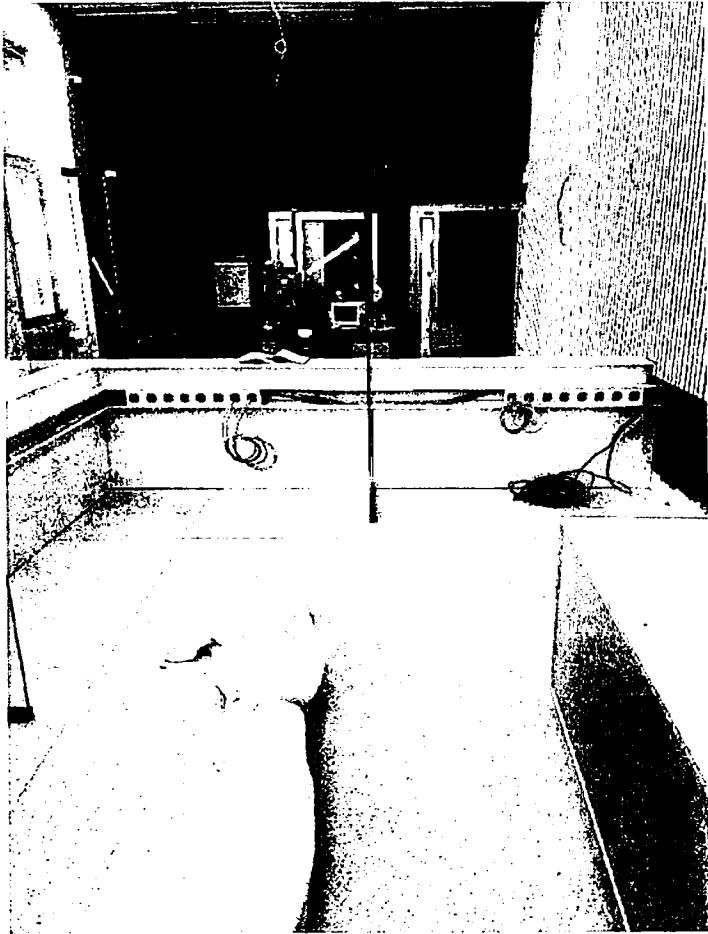
Položka B5-Celkem

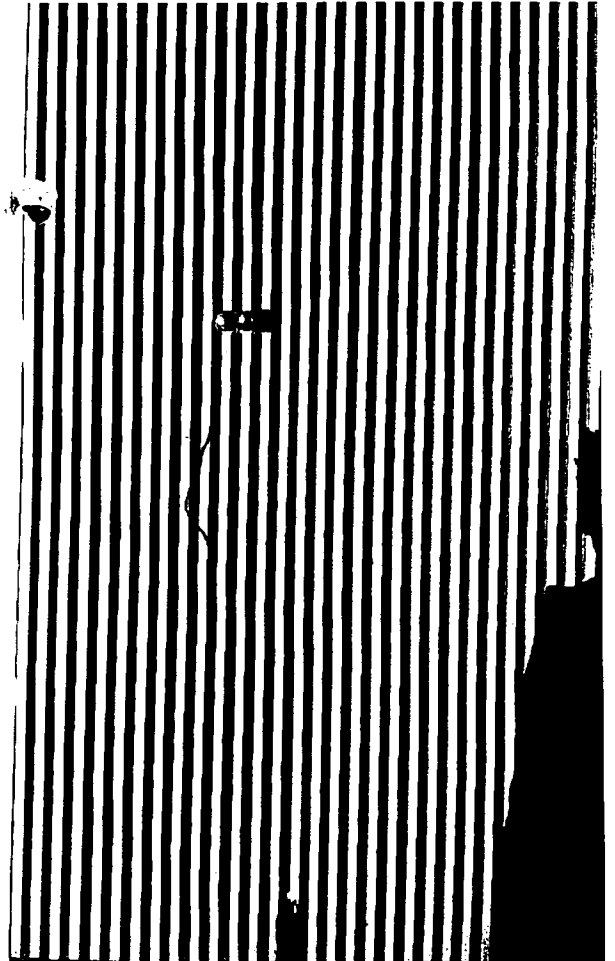
Rekapitulace

1	Položka A-Celkem	1,00
2	Položka B1-Celkem	1,00
3	Položka B2-Celkem	1,00
4	Položka B3-Celkem	1,00
5	Položka B4-Celkem	1,00
6	Položka B5-Celkem	1,00

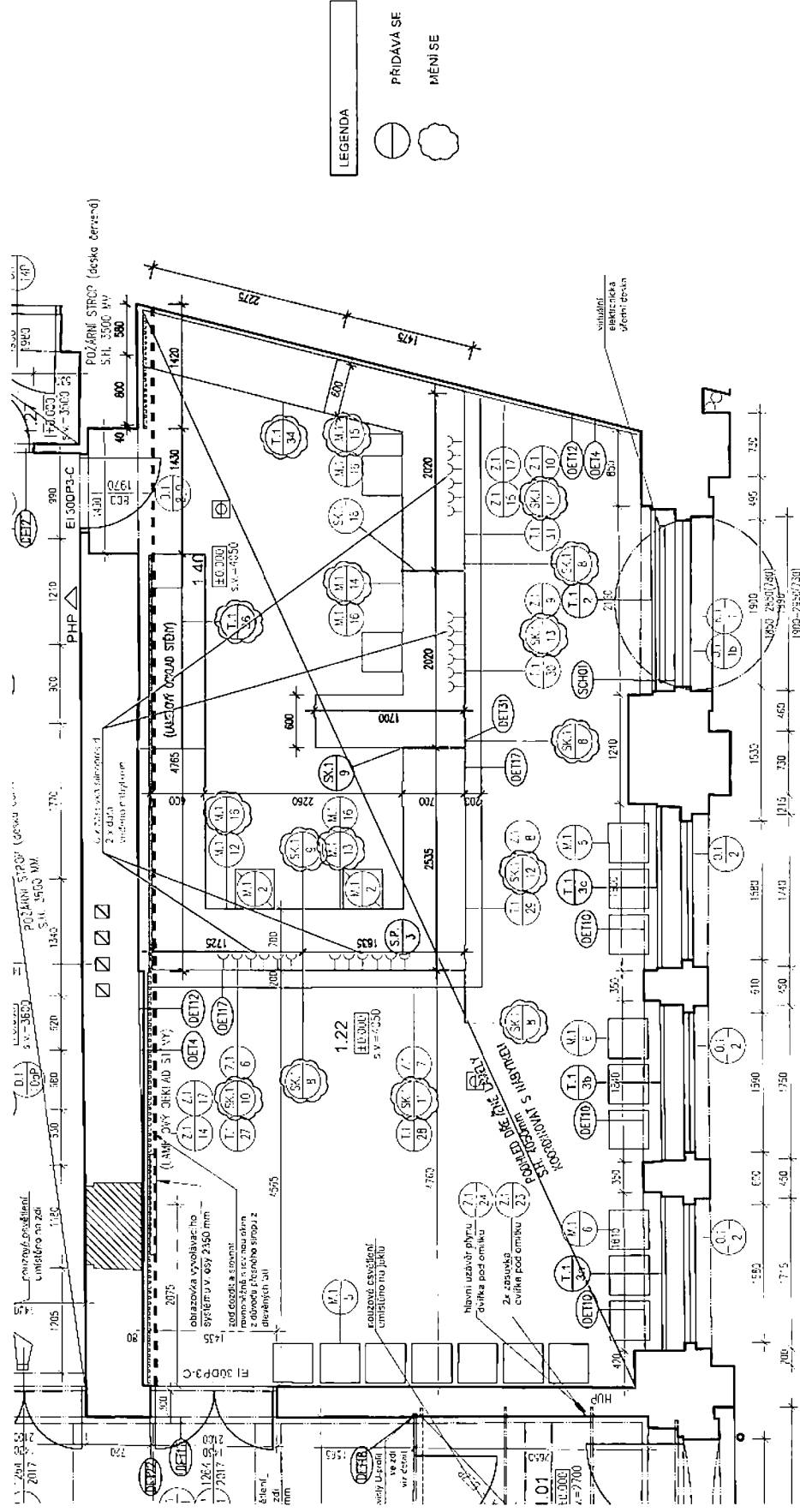
Silnoproudá elektroinstalace - Celkem







výkres D.1.1.2 - půdorys přízemí návrh - změna



- DOJDE K ÚPRAVĚ PRVKŮ SK.1/8-14
- DOJDE K ÚPRAVĚ PRVKŮ M.1/12-15
- DOJDE K ÚPRAVĚ PRVKŮ T.1/34 A T.1/36
- STAVAJÍCÍ PODHLED SDK BUDE NAHRAZEN ZA LAMELOVÝ (SHODNÝ SE ZBYTKEM MÍSTNOSTI)
- PŘIDÁVA SE NOVÝ SKLENÁRSKÝ PRVEK SK.1/8
- LAMELOVÝ OBKLAD STĚNY V SEVERNÍ ČÁSTI MÍSTNOSTI POVEDE NOVĚ I ZA PŘEPÁŽKAMI
- PŘIDÁVAJÍ SE ZÁSUVKY VEDENÉ NÁBYTKEM

Změnový list stavby (ZL)

Číslo ZL: ZL č.10

Akce:			
„ÚP PSSZ Biskupská – klientské centrum“ – stavební práce			
Místo stavby:			
Biskupská 1752/7, Praha 1			
Smlouva o dílo ze dne 22. 11. 2021 č. smlouvy objednatele: 210020066			
Týká se:	Předmět změny: Dodatečná čajová kuchyňka v místnosti č. 1.29		
Odkazy na:	záznam:		
	výkresy:	PD změny	
	specifikace:		
	rozpočet:	přílohou	
	jiné:		
Popis změny díla: Na základě dodatečného požadavku Objednatele bude v místnosti č. 1.29 instalována čajová kuchyňka s dřezem, skříňkami, zásuvkami, volným místem pro budoucí lednici a nástěnnými policemi. Doplněny budou elektrické zásuvky a osvětlení, kuchyňka bude napojena na nově přivedenou kanalizaci a nové rozvody teplé a studené vody.			
Navrhovaná změna ceny díla : Navýšení celkové ceny díla o : 98 228,90 Kč bez DPH 118 856,97 Kč vč. DPH Celková cena díla po započtení ZL č.10 15 114 574,68 Kč bez DPH 18 288 635,36 Kč vč. DPH		Navrhovaná změna lhůty realizace díla: Beze změny	
Přílohy:			
Počet připojených listů:	5	Počet připojených výkresů:	2
Rozpočet:	5		
ZL za zhotovitele předal:		ZL za objednatele převzal:	
Jméno:		Jméno:	
Funkce:		Funkce:	
Datum:	07-11-2022	Datum:	
Podpis:		Podpis:	
Tento Změnový list je podkladem pro následná smluvní jednání smluvních stran.			

Stanovisko AD k navrhované změně:

Souhlasím. Pro doplnění čajové kuchyňky je zpracována dodatečná změna PD.

Jméno:

Funkce:

Datum:

Podpis:

Stanovisko TDS k navrhované změně:

Souhlasím. Výkaz rozpočtových položek odpovídá dodatečné změně PD, ocenění položek je provedeno v souladu se Smlouvou o dílo.

Jméno:

Funkce:

Datum:

Podpis:

07

DOZÍ/POB/TDS

STAVEBNÍ S.T. S.R.O.

IČO: 060 57 137 DIČ: CZ 060 57 137
Tovarová 1249/18, Dobruška 56 020 09**Stanovisko objednatele k navrhované změně:**

Souhlasíme, doplnění kuchyňky je dodatečným požadavkem uživatele.

Jméno:

Funkce:

Datum:

Podpis:

07-11-2022

Jméno:

Funkce:

Datum:

Podpis:

07-11-2022

Podepsaní zástupci potvrzují v souladu se smlouvou o dílo tuto změnu díla:**Změna ceny díla:**

Nová cena díla:

15 114 574,68 Kč bez DPH

18 288 635,36 Kč vč. DPH

Změna lhůty realizace díla:

Dokončení stavebních prací:

- Beze změny

Předání a převzetí díla:

- Beze změny

Za objednatele:

Jméno:

Funkce:

Datum:

Podpis:

07-11-2022

Za zhotovitele:

Jméno:

Funkce:

Datum:

Podpis:

07-11-2022

198 00 Praha 9

IČ: 241 03 830 DIČ: CZ24103830

Posouzení změny závazku ze smlouvy v souladu s § 222 zákona č. 134/2006 Sb., o zadávání veřejných zakázek, v platném znění (dále jen „ZZVZ“)

Hodnota víceprací:	98 228,90 Kč
Hodnota méněprací:	- Kč
Absolutní hodnota změny v Kč:	98 228,90 Kč
Absolutní hodnota změny v %:	0,73%
Odstavec § 222 ZZVZ, kterému změna podléhá:	§222 odst. 5) ZZVZ

Odůvodnění nepodstatné změny závazku ze smlouvy:

Jedná se o změnu dle odst. 5) § 222 ZZVZ, neboť se jedná o dodatečné stavební práce, které jsou nižší než finanční limit pro nadlimitní veřejnou zakázku, nižší než 15 % původní hodnoty závazku a splňují podmínky dle odst. 5) §222 ZZVZ.

REKAPITULACE STAVBY

Stavba: **Klientské centrum UPSSZ - práce nad rámec rozpočtu Biskupská ZL č.10 - Dodatečná čajová kuchyňka v místnosti č. 1.29**

KSO:
Místo: Biskupská 7, Praha 1

CC-CZ:
Datum: 12.08.2022

Zadavatel: ČSSZ, Křížová 25, 225 06 Praha 5

IČ:
DIČ:

Zhotovitel: Revitherm s.r.o.

IČ: 24198820
DIČ: CZ24198820

Projektant: Mackovič Architecture

IČ:
DIČ:

Zpracovatel: Revitherm s.r.o.

IČ: 24198820
DIČ: CZ24198820

Poznámka:

Cena bez DPH				98 228,90
	Sazba daně	Základ daně		Výše daně
DPH základní	21,00%	98 228,90		20 628,07
snižovaná	15,00%	0,00		0,00
Cena s DPH	v	CZK		118 856,97

Projektant

Zpracovatel

Datum a podpis: _____

Razítko

Datum a podpis: _____

Razítko

Objednavatel

Zhotovitel

REVITHERM s.r.o.



IČ: 24

820

Datum a podpis: _____

Razítko

Datum a podpis: _____

Razítko

REKAPITULACE OBJEKTŮ STAVBY A SOUPISŮ PRACÍ

Kód:

Stavba: **Klientské centrum ÚPSSZ - práce nad rámec rozpočtu Biskupská**

ZL č.10 - Dodatečná čajová kuchyňka v místnosti č. 1.29

Místo: **Biskupská 7, Praha 1**

Datum: **12.08.2022**

Zadavatel: **ČSSZ, Křížová 25, 225 08 Praha 5**

Projektant: **Mackovič Architecture**

Zhotovitel: **Revitherm s.r.o.**

Zpracovatel:

Kód	Popis	Cena bez DPH [CZK]	Cena s DPH [CZK]
	Náklady z rozpočtů	98 228,90	118 856,97
		98 228,90	118 856,97

KRYCÍ LIST SOUPISU PRACÍ

Stavba: **Klientské centrum UPSSZ - práce nad rámec rozpočtu Biskupská ZL č.10 - Dodatečná čajová kuchyňka v místnosti č. 1.29**

KSO:
Místo: **Biskupská 7, Praha 1**

CC-CZ
Datum: **12.08.2022**

Zadavatel: **ČSSZ, Křížová 25, 225 08 Praha 5**

IČ:
DIČ:

Zhotovitel: **Revitherm s.r.o.**

IČ: **24198820**
DIČ: **CZ24198820**

Projektant: **Mackovič Architecture**

IČ:
DIČ:

Zpracovatel: **Revitherm s.r.o.**

IČ: **24198820**
DIČ: **CZ24198820**

Poznámka:

Cena bez DPH **98 228,90**

	Základ daně	Sazba daně	Výše daně
DPH základní	98 228,90	21,00%	20 628,07
DPH snížená	0,00	15,00%	0,00

Cena s DPH **118 856,97**

v **CZK**

Projektant

Zpracovatel

Datum a podpis: _____ Razítko _____

Datum a podpis: _____ Razítko _____

Objednavatel

Zhotovitel

Datum a podpis: _____ Razítko _____

Datum a podpis: _____ Razítko _____



REKAPITULACE ČLENĚNÍ SOUPISU PRACÍ

Stavba: **Klientské centrum UPSSZ - práce nad rámec rozpočtu Biskupská ZL č.10 - Dodatečná čajová kuchyňka v místnosti č. 1.29**

Místo: Biskupská 7, Praha 1
 Zadavatel: ČSSZ, Křížová 25, 225 08 Praha 5
 Zhotovitel: Revitherm s.r.o.

Datum: 12.08.2022
 Projektant: Mackovič Architecture
 Zpracovatel: Revitherm s.r.o.

Kód dílu - Popis

Cena celkem [CZK]

Náklady ze soupisu prací

98 228,90

Dodatečná čajová kuchyňka v místnosti č. 1.29

98 228,90

SOUPIS PRACÍ

Stavba: Klientské centrum ÚPSSZ - práce nad rámec rozpočtu Biskupská - silnoproud

Místo: Biskupská 7, Praha 1
 Zadavatel: ČSSZ, Sokolovská 855/225, Praha 9
 Zhotovitel: Revitherm s.r.o.

Datum: 12.08.2022
 Projektant: Mackovič Architecture
 Zpracovatel: Revitherm s.r.o.

PČ	Typ	Kód	Popis	MJ	Množství	J.cena [CZK]	Cena celkem [CZK]
----	-----	-----	-------	----	----------	--------------	-------------------

Náklady soupisu celkem

Dodatečná čajová kuchyňka v místnosti č. 1.29

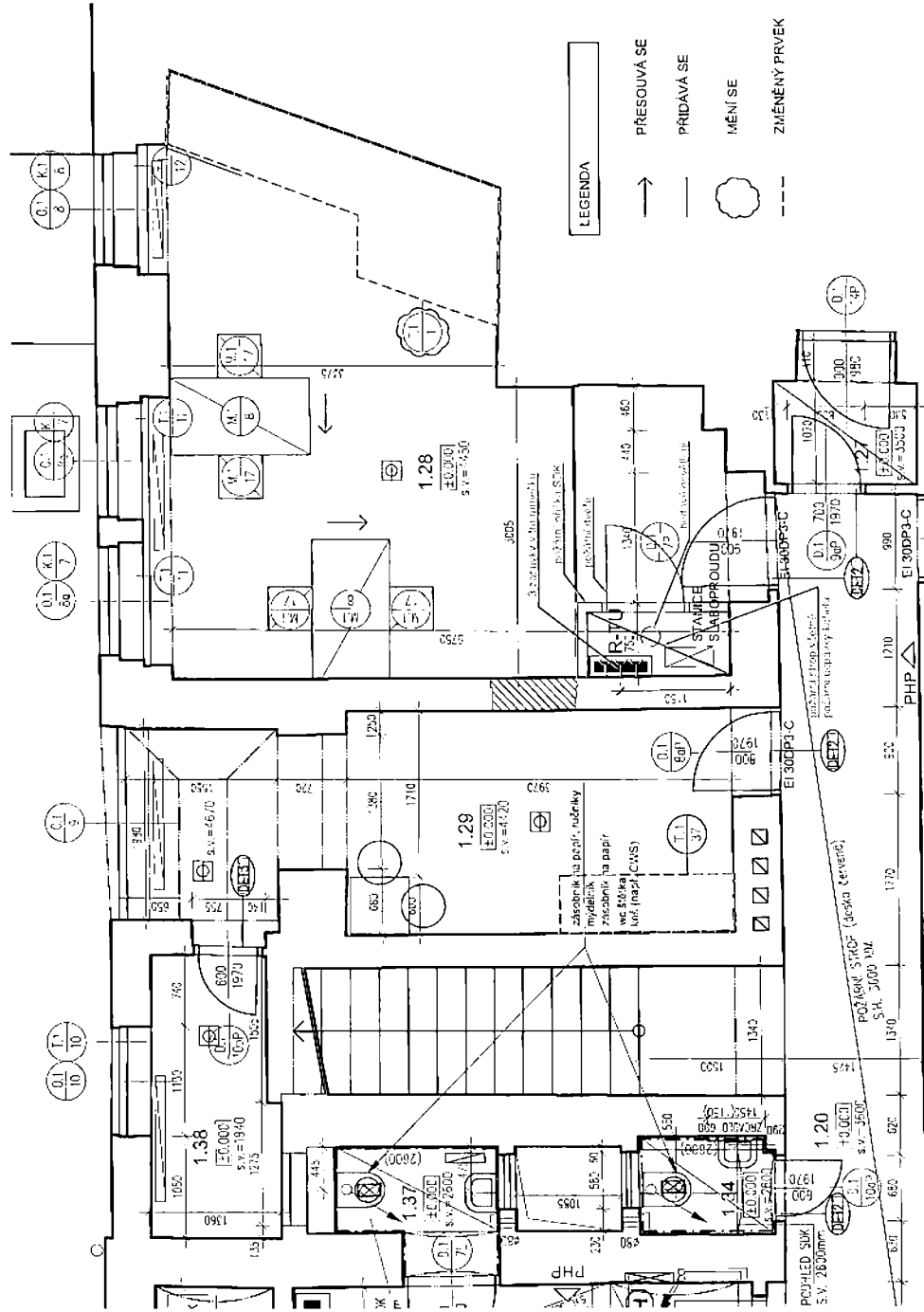
Dodatečná čajová kuchyňka v místnosti č. 1.29

Čajová kuchyňka se dřezem, lednicemi, skříňkami a nástěnnými policemi. Materiál - korpus: bílé lamino hladké tl. 18 mm; pohledové plochy: bílé lamino hladké tl. 18 mm; kování - nábytkové otočné panty na 110° s integrovaným tlumením, výsuvné kování (tichý mechanismus), sokl 100 mm.

M			Dodatečná čajová kuchyňka v místnosti č. 1.29 Čajová kuchyňka se dřezem, lednicemi, skříňkami a nástěnnými policemi. Materiál - korpus: bílé lamino hladké tl. 18 mm; pohledové plochy: bílé lamino hladké tl. 18 mm; kování - nábytkové otočné panty na 110° s integrovaným tlumením, výsuvné kování (tichý mechanismus), sokl 100 mm.	kpl	1,000		
K			Montáž čajové kuchyňky	kus	1,000		
K			HAKL MKX 2207 (7kW) průtokový ohřivač vody vč. montáže	kus	1,000		
K			Dvozásuvka 230V/16A vč.krabice a připojení	kus	1,000		
K			Zásuvka 230V/16A vč.krabice a připojení	kus	3,000		
K			Vypínač 230V/10A , vč.krabice a připojení	kus	1,000		
K			Dopojení rozvaděče	kpl	1,000		
K			Kabel CYKY 3Cx2,5 (vč. pom. materiálu, upevnění, ukončení a ostatních souvisejících prací)	m	45,000		
K			Kabel CYKY 3Cx1,5 (vč. pom. materiálu, upevnění, ukončení a ostatních souvisejících prací)	m	25,000		

PČ	Typ	Kód	Popis	MJ	Množství	J.cena [CZK]	Cena celkem [CZK]
K			LED pásek vč. trafa a montáže	kpl	1,000		
K		722174002	Potrubí vodovodní plastové PPR svar polyfúze TN16 D20 vč. tvarovek a závěsů	m	10,000		
K		721173723	Potrubí kanalizační z PE odpadní DN 50 vč. tvarovek	m	10,000		
K		722181231	Ochrana vodovodního potrubí přilepenými tepelně izolačními trubicemi z PE tl. Do 15 mm a DN do 22 mm.	m	10,000		
K			dřez vč. montáže	kus	1,000		
K			baterie vč. montáže	kus	1,000		

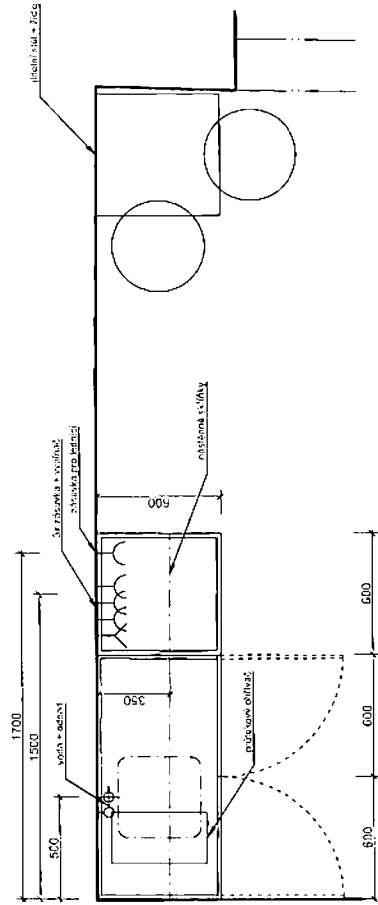
výkres D.1.1.2 - půdorys přízemí návrh - změna



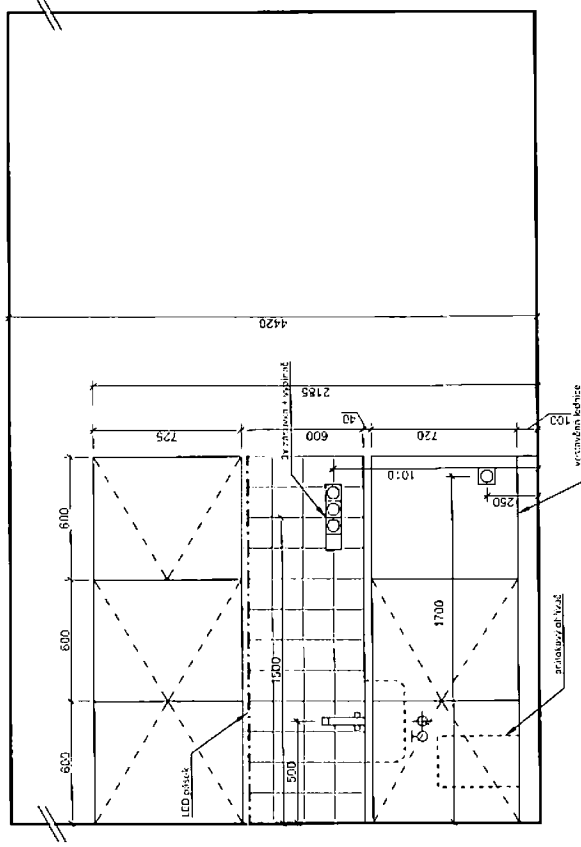
- NOVÁ PODOBA ČAJOVÉ KUCHYŇKY - PRVEK T.1/37
- DOJDE K ZHOTOVENÍ SDK PRÍCKY KOLEM STÁVAJÍCÍHO TELEFONNÍHO ROZVADĚČE A POTRUBÍ VZT V MÍSTNOSTI 1.28
- DOJDE K POSUNU PRVKŮ M.17 (4x) A M.8 (2x) KVŮLI ZVĚTŠENÍ PRVKU T.1/1
- NOVÁ PODOBA PRVKU T.1/1

T1.37 čajová kuchyňa v miestnosti 1.29

půdorys 1:25



pohled 1:25



specifikace

- čajová kuchyňa so drezem, lednicou, skriňkami a nastávanými policami
- materiál - korpus - biele laminó hárky tl. 18 mm, pohľadové plochy - biele lam na hrdzú tl. 18 mm; pracovná doska - šedá HPL tl. 40 mm
- povrch - laminó - biele hrdé odstin B 008 Blanc Chamonix (vzorník Polyroy); HPL - šedá odstin D 041 Bratislava (vzorník Polyroy)
- kerámi - nábytkové bločné panely na 110° s integrovaným ilumináciou, výškové kľadenie (tichý mechanizmus)
- sáň 100 mm

!pozn. před výrobou ZAMĚŘIT NA STAVBĚ

dílenskou dokumentací odsouhlasit s projektantem interiéru

počet ks 1

Změnový list stavby (ZL)

Číslo ZL: ZL č.11

Akce:			
„ÚP PSSZ Biskupská – klientské centrum“ – stavební práce			
Místo stavby:			
Biskupská 1752/7, Praha 1			
Smlouva o dílo ze dne 22. 11. 2021 č. smlouvy objednatele: 210020066			
Týká se:	Předmět změny: Doplnění rozšiřovacího profilu a ovladače k fasádní hliníkové stěně		
Odkazy na:	záznam:		
	výkresy:	PD změny půdorys se zakreslením doplněného táhla	
	specifikace:		
	rozpočet:	přílohou	
	jiné:		
Popis změny díla: Z důvodu potřebného překrytí stávajících stupaček vytápění je nutná úprava rozměru fasádní hliníkové prosklené stěny, spočívající v doplnění rozšiřujícího profilu k fasádní stěně. Současně dojde ke změně velikosti soklu na 70 mm, který bude slicován s úrovní teracové podlahy. Z důvodu ovladatelnosti horních sklopných oken, a to zejména s ohledem na potřeby větrání a regulace výměny vzduchu, je nutné mechanické ovládání rozdělit na 2 části doplněním 2. táhla ovládání. Pro sjednocení povrchové úpravy hliníkových prvků bude povrchová úprava v provedení ELOX hliník místo původní RAL.			
Navrhovaná změna ceny díla : Navýšení celkové ceny díla o : 25 230,00 Kč bez DPH 30 528,30 Kč vč. DPH Celková cena díla po započtení ZL č.11 15 139 804,68 Kč bez DPH 18 319 163,66 Kč vč. DPH	Navrhovaná změna lhůty realizace díla: Beze změny		
Přílohy:			
Počet připojených listů: Rozpočet:	5 5	Počet připojených výkresů:	2
ZL za zhotovitele předal:		ZL za objednatele převzal:	
Jméno:		Jméno:	
Funkce:		Funkce:	
Datum:	07-11-2022	Datum:	07-11-2022
Podpis:		Podpis:	
Tento Změnový list je podkladem pro následná smluvní jednání smluvních stran.			

Stanovisko AD k navrhované změně:
Souhlasím, provedení dodatečné změny potřebné.

Jméno:
Funkce:

Datum:
Podpis:

07-11-2022

Stanovisko TDS k navrhované změně:

Souhlasím. Výkaz rozpočtových položek odpovídá dodatečné změně PD, ocenění položek je provedeno v souladu se Smlouvou o dílo.

Jméno:
Funkce:

Datum:
Podpis:

DOVĚŘEHLIVÁ

GeKo s.r.o.

Číslo účtu: 2511/117 DIČ: CZ 6452137

Číslo účtu: 1340/18, Decr 6,405 02,00

tel: [redacted]

e-mail: [redacted]

Stanovisko objednatele k navrhované změně:
Se změnou souhlasíme.

Jméno:
Funkce:

Datum:
Podpis:

07-11-2022

Jméno:
Funkce:

Datum:
Podpis:

07-11-2022

Podepsaní zástupci potvrzují v souladu se smlouvou o dílo tuto změnu díla:

Změna ceny díla:

Nová cena díla:

15 139 804,68 Kč bez DPH

18 319 163,66 Kč vč. DPH

Změna lhůty realizace díla:

Dokončení stavebních prací:

- Beze změny

Předání a převzetí díla:

- Beze změny

Za objednatele:

Jméno:

Funkce:

Datum:

Podpis:

07-11-2022

Za zhotovitele :

Jméno:

Funkce:

Datum:

Podpis:

07-11-2022

196 00 Praha 9

tel: 241 98 820 DIČ: CZ24198820

Posouzení změny závazku ze smlouvy v souladu s § 222 zákona č. 134/2006 Sb., o zadávání veřejných zakázek, v platném znění (dále jen „ZZVZ“)

Hodnota víceprací:	25 230,00 Kč
Hodnota méněprací:	- Kč
Absolutní hodnota změny v Kč:	25 230,00 Kč
Absolutní hodnota změny v %:	0,19%
Odstavec § 222 ZZVZ, kterému změna podléhá:	§222 odst. 6) ZZVZ

Odůvodnění nepodstatné změny závazku ze smlouvy:

Jedná se o změnu dle odst. 6) § 222 ZZVZ, neboť se jedná o dodatečné stavební práce, které jsou nižší než finanční limit pro nadlimitní veřejnou zakázku, nižší než 15 % původní hodnoty závazku a splňují podmínky dle odst. 6) §222 ZZVZ.

REKAPITULACE STAVBY

Kód:
Stavba: **Klientské centrum UPSSZ - práce nad rámec rozpočtu Biskupská
ZL č.11 - Doplnění rozšiřovacího profilu a ovladače k fasádní hliníkové stěně**

KSO:
Místo: Biskupská 7, Praha 1

CC-CZ:
Datum: 12.08.2022

Zadavatel: ČSSZ, Křížová 25, 225 08 Praha 5

IČ:
DIČ:

Zhotovitel: Revitherm s.r.o

IČ: 24198820
DIČ: CZ24198820

Projektant: Mackovič Architecture

IČ:
DIČ:

Zpracovatel: Revitherm s.r.o

IČ: 24198820
DIČ: CZ24198820

Poznámka:

Cena bez DPH				25 230,00
	Sazba daně	Základ daně		Výše daně
DPH základní	21,00%	25 230,00		5 298,30
snižená	15,00%	0,00		0,00
Cena s DPH	v	CZK		30 528,30

Projektant

Zpracovatel

Datum a podpis: _____ Razítko _____

Datum a podpis: _____ Razítko _____

Objednavatel

Zhotovitel

Datum a podpis: _____ Razítko _____

Datum a podpis: _____ Razítko _____



REKAPITULACE OBJEKTŮ STAVBY A SOUPISŮ PRACÍ

Kód:

Stavba: **Klientské centrum ÚPSSZ - práce nad rámec rozpočtu Biskupská**

ZL č.11 - Doplnění rozšiřovacího profilu a ovladače k fasádní hliníkové stěně

Místo: **Biskupská 7, Praha 1**

Datum:

12.08.2022

Zadavatel: **ČSSZ, Křížová 25, 225 08 Praha 5**

Projektant:

Mackovič Architecture

Zhotovitel: **Revitherm s.r.o.**

Zpracovatel:

Revitherm s.r.o.

Kód	Popis	Cena bez DPH [CZK]	Cena s DPH [CZK]
	Náklady z rozpočtů	25 230,00	30 528,30
		25 230,00	30 528,30

KRYCÍ LIST SOUPLISU PRACÍ

Stavba: **Klientské centrum UPSSZ - práce nad rámec rozpočtu Biskupská
ZL č.11 - Doplnění rozšiřovacího profilu a ovladače k fasádní hliníkové stěně**

KSO: **Biskupská 7, Praha 1** CC-CZ. Datum: **12.08.2022**

Zadavatel: **ČSSZ, Křížová 25, 225 08 Praha 5**

DIČ:
IČ: **24198820**
DIČ: **CZ24198820**

Zhotovitel: **Revitherm s.r.o.**

Projektant: **Mackovič Architecture**

DIČ:
IČ: **24198820**
DIČ: **CZ24198820**

Zpracovatel: **Revitherm s.r.o.**

Poznámka:

Cena bez DPH			25 230,00
	Základ daně	Sazba daně	Výše daně
DPH základní	25 230,00	21,00%	5 298,30
snížená	0,00	15,00%	0,00
Cena s DPH	v CZK		30 528,30

Projektant

Zpracovatel

Datum a podpis: _____ Razítko

Datum a podpis: _____ Razítko

Objednavatel

Zhotovitel

Datum a podpis: _____ Razítko

Datum a podpis: _____ Razítko

REKAPITULACE ČLENĚNÍ SOUPISU PRACÍ

Stavba: **Klientské centrum ÚPSSZ - práce nad rámec rozpočtu Biskupská
ZL č.11 - Doplnění rozšiřovacího profilu a ovladače k fasádní hliníkové stěně**

Místo: Biskupská 7, Praha 1

Zadavatel: ČSSZ, Křížová 25, 225 08 Praha 5

Zhotovitel: Revitherm s.r.o.

Kód dílu - Popis

Cena celkem [CZK]

Náklady ze soupisu prací

25 230,00

Doplnění rozšiřovacího profilu a ovladače k fasádní hliníkové stěně

25 230,00

SOUPIS PRACÍ

Stavba: Klientské centrum ÚPSSZ - práce nad rámec rozpočtu Biskupská - silnoproud

Místo: Biskupská 7, Praha 1

Datum: 12.08.2022

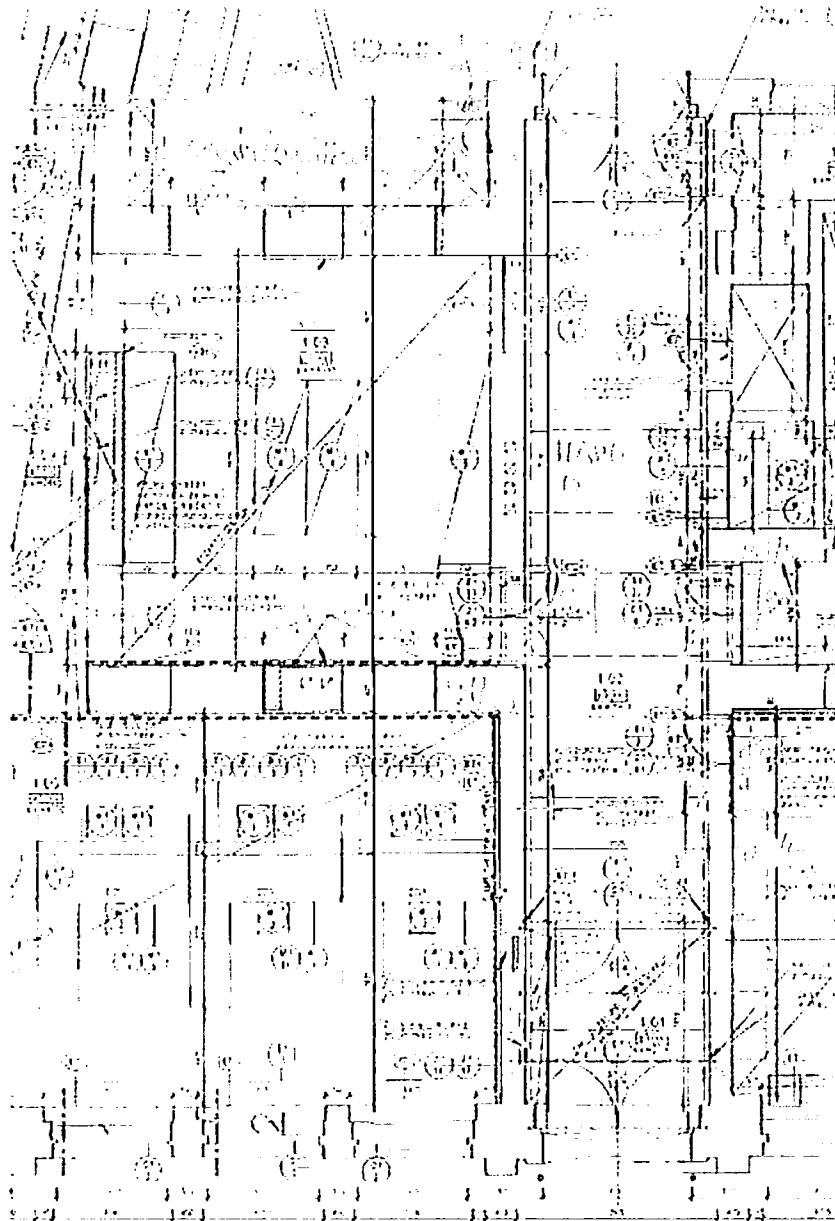
Zadavatel: ČSSZ, Křížová 25, 225 08 Praha 5

Projektant: Mackovič Architecture

Zhotovitel: Revitherm s.r.o.

Zpracovatel: Revitherm s.r.o.

PČ	Typ	Kód	Popis	MJ	Množství	J.cena [CZK]	Cena celkem [CZK]
Náklady soupisu celkem							
1	K		rozšiřovací profil k fasádnímu oknu, 150 mm	kus	1,000		
2	K		mechanické otvírání pomocí táhla	kus	1,000		



Změnový list stavby (ZL)

Číslo ZL: ZL č.12

Akce:	
„ÚP PSSZ Biskupská – klientské centrum“ – stavební práce	
Místo stavby:	
Biskupská 1752/7, Praha 1	
Smlouva o dílo ze dne 22. 11. 2021 č. smlouvy objednatele: 210020066	
Týká se:	Předmět změny: Změna skleněných konstrukcí přepážek KC, odpočet skleněného zádveří
Odkazy na:	záznam: statické vyjádření
	výkresy: PD změny
	specifikace:
	rozpočet: přílohou
	jiné: výrobní dokumentace fotodokumentace
Popis změny díla: Změna skleněných konstrukcí je vyvolána změnou konstrukce přepážek pro zajištění stability (v souvislosti nedostatečnou výškou skladby vytápěných podlah), nutnou změnou kotvení a provázáním skleněných panelů s konstrukcí přepážek a vzájemným spřažením skel pro zajištění dostatečné tuhosti celé konstrukce. Na základě odsouhlasené výrobní dokumentace přepážek klientského centra zpracované dodavatelem se mění velikost skel, velikost podávacích (komunikačních) otvorů i počty skel. Skleněné panely se doplňují o nové montážní otvory pro systémové spoje a o vyřezané otvory pro prostupy silnoproudé a slaboproudé kabeláže. Dle požadavku objednatele nebude realizováno skleněné zádveří.	
Navrhovaná změna ceny díla : Navýšení celkové ceny díla o : 534 503,54 Kč bez DPH 646 749,28 Kč vč. DPH Celková cena díla po započtení ZL č.12 15 674 308,22 Kč bez DPH 18 965 912,94 Kč vč. DPH	Navrhovaná změna lhůty realizace díla: Beze změny
Přílohy:	
Počet připojených listů: 18 Záznam: 1 Rozpočet: 6 Výrobní dokumentace: 9 Fotodokumentace: 2	Počet připojených výkresů: 7
ZL za zhotovitele předal:	ZL za objednatele převzal:
Jméno: [redacted] Funkce: [redacted] Datum: 07-11-2022 Podpis: [redacted]	Jméno: [redacted] Funkce: [redacted] Datum: [redacted] Podpis: [redacted]
Tento Změnový list je podkladem pro následná smluvní jednání smluvních stran.	

Stanovisko AD k navrhované změně:

Souhlasím. Změna je v souladu s odsouhlasenou výrobní dokumentací zhotovitele.

Jméno:

Funkce:

Datum:

07-11-2022

Podpis:

Stanovisko TDS k navrhované změně:

Souhlasím. Změna vyplývá z dodatečného požadavku objednatele a ze skutečností zjištěných v průběhu stavby. Změna skleněných konstrukcí je v souladu s výrobní dokumentací zhotovitele, výkaz rozpočtových položek odpovídá změně PD, ocenění položek je provedeno v souladu se Smlouvou o dílo.

Jméno:

Funkce:

Datum:

Podpis:

Střelice s.r.l.

IČO: 0957137 DIČ: CZ0957137

37

2,CR

Stanovisko objednatele k navrhované změně:

Souhlasíme s provedením změny.

Jméno:

Funkce:

Datum:

Podpis:

07-11-2022

Jméno:

Funkce:

Datum:

Podpis:

07-11-2022

Podepsaní zástupci potvrzují v souladu se smlouvou o dílo tuto změnu díla:**Změna ceny díla:**

Nová cena díla:

15 674 308,22 Kč bez DPH

18 965 912,94 Kč vč. DPH

Změna lhůty realizace díla:

Dokončení stavebních prací:

- Beze změny

Předání a převzetí díla:

- Beze změny

Za objednatele:

Jméno:

Funkce:

Datum:

07-11-2022

Podpis:

Za zhotovitele :

Jméno:

Funkce:

Datum:

07-11-2022

Podpis:

Posouzení změny závazku ze smlouvy v souladu s § 222 zákona č. 134/2006 Sb., o zadávání veřejných zakázek, v platném znění (dále jen „ZZVZ“)	
Hodnota víceprací:	1 557 407,44 Kč
Hodnota méněprací:	1 022 903,90 Kč
Absolutní hodnota změny v Kč:	2 580 311,34 Kč
Absolutní hodnota změny v %:	19,11%
Odstavec § 222 ZZVZ, kterému změna podléhá:	§222 odst. 6) ZZVZ
Odůvodnění nepodstatné změny závazku ze smlouvy:	
<p>Jedná se o změnu dle odst. 6) § 222 ZZVZ, neboť se jedná o dodatečné stavební práce, které jsou nižší než finanční limit pro nadlimitní veřejnou zakázku, nižší než 15 % původní hodnoty závazku a splňují podmínky dle odst. 6) §222 ZZVZ.</p>	

REKAPITULACE STAVBY

Kód:
Stavba: **Klientské centrum ÚPSSZ - práce nad rámec rozpočtu Biskupská
ZL č.12 - Změna skleněných konstrukcí přepážek KC, odpočet skleněného zádveří**

KSO:
Místo: Biskupská 7, Praha 1

CC-CZ:
Datum: 12.08.2022

Zadavatel: ČSSZ, Křižová 25, 225 08 Praha 5

IC:
DIČ:

Zhotovitel: Revitherm s.r.o.

IC: 24198820
DIČ: CZ24198820

Projektant: Mackovič Architecture

IC:
DIČ:

Zpracovatel: Revitherm s.r.o.

IC: 24198820
DIČ: CZ24198820

Poznámka:

Cena bez DPH				534 503,54
DPH základní	Sazba daně	Základ daně		Výše daně
snížená	21,00%	534 503,54		112 245,74
	15,00%	0,00		0,00
Cena s DPH	v	CZK		646 749,28

Projektant

Zpracovatel

Datum a podpis:

Razítko

Datum a podpis:

Razítko

Objednavatel

Zhotovitel

Datum a podpis:

Razítko

Datum a podpis:

IČ: 2

REKAPITULACE OBJEKTŮ STAVBY A SOUPISŮ PRACÍ

Kód:

Stavba: **Klientské centrum ÚPSSZ - práce nad rámec rozpočtu Biskupská**

ZL č.12 - Změna skleněných konstrukcí přepážek KC, odpočet skleněného zádveří

Místo: **Biskupská 7, Praha 1**

Datum: 12.08.2022

Zadavatel: **ČSSZ, Křížová 25, 225 08 Praha 5**

Projektant: **Mackovič Architecture**

Zhotovitel: **Revitherm s.r.o.**

Zpracovatel: **Revitherm s.r.o.**

Kód	Popis	Cena bez DPH [CZK]	Cena s DPH [CZK]
	Náklady z rozpočtů	534 503,54	646 749,28
		534 503,54	646 749,28

KRYCÍ LIST SOUPISU PRACÍ

Stavba: **Klientské centrum UPSSZ - práce nad rámec rozpočtu Biskupská ZL č.12 - Změna skleněných konstrukcí přepážek KC, odpočet skleněného zádveří**

KSO: **Biskupská 7, Praha 1** CC-CZ: **12.08.2022**
Místo: **Biskupská 7, Praha 1** Datum: **12.08.2022**

Zadávatel: **ČSSZ, Křížová 25, 225 08 Praha 5** DIČ:

Zhotovitel: **Reviltherm s.r.o.** IČ: **24198820**
DIČ: **CZ24198820**

Projektant: **Mackovič Architecture** DIČ:

Zpracovatel: **Reviltherm s.r.o.** IČ: **24198820**
DIČ: **CZ24198820**

Poznámka:

Cena bez DPH				534 503,54
	Základ daně	Sazba daně		Výše daně
DPH základní	534 503,54	21,00%		112 245,74
snižovaná	0,00	15,00%		0,00
Cena s DPH		v CZK		646 749,28

Projektant

Zpracovatel

Datum a podpis:

Razítko

Datum a podpis:

Razítko

Objednavatel

Zhotovitel

Datum a podpis:

Razítko

Datum a podpis:

Razítko

REKAPITULACE ČLENĚNÍ SOUPISU PRACÍ

Stavba: **Klientské centrum UPSSZ - práce nad rámec rozpočtu Biskupská ZL č.12 - Změna skleněných konstrukcí přepážek KC, odpočet skleněného zádveří**

Místo: **Biskupská 7, Praha 1**

Zadávatel: **ČSSZ, Křížová 25, 225 08 Praha 5**

Zhotovitel: **Reviltherm s.r.o.**

Kód dílu - Popis

Cena celkem [CZK]

Skleněné kce přepážek KC a skleněné zádveří odpočty	1 022 903,90
Skleněné kce přepážek KC přípočty	1 557 407,44

SOUPIS PRACÍ

Stavba: Klientské centrum ÚPSSZ - práce nad rámec rozpočtu Biskupská

Místo: Biskupská 7, Praha 1

Datum: 12.08.2022

Zadavatel: ČSSZ, Křížová 25, 225 08 Praha 5

Projektant: Mackovič Architecture

Zhotovitel: Revitherm s.r.o.

Zpracovatel: Revitherm s.r.o.

PČ	Typ	Kód	Popis	MJ	Množství	J cena [CZK]	Cena celkem [CZK]
----	-----	-----	-------	----	----------	--------------	-------------------

Náklady soupisu celkem

ODPOČTY

217	K	76762.01	Skleněný dělicí panel 1300 x 2050 mm ozn. SK1.2, bezpečnostní sklo tl. 10mm, hliníkový kotvící U-profil kotvený do podlahy	kus	6,000			odpočet
218	K	76762.02	Skleněná přepážka 1-3 2208 x 1310 mm ozn. SK1.3, čiré bezpečnostní sklo tl. 10mm, hliníkový kotvící U-profil d. 2208 mm, kování dorma	kus	3,000			odpočet
219	K	76762.03	Skleněná přepážka 4 2829 x 1310 mm ozn. SK1.4, čiré bezpečnostní sklo tl. 10mm, otvor na mluvení, hliníkový kotvící U-profil d. 2829 mm, kování dorma	kus	1,000			odpočet
220	K	76762.04	Skleněná příčka 5680 x 4050 (2xdveře š.800mm) + 1122 x 2050 mm (1xdveře š.800mm) ozn. SK1.5, čiré bezpečnostní sklo tl. 12/10mm, hliníkový kotvící U-profil do podlahy a stropu, kování dorma PT, nerez kování dveří, cylindrický zámek	kus	1,000			odpočet
221	K	76762.05	Skleněná přepážka 5-8 1738 x 1310 mm ozn. SK1.6, čiré bezpečnostní sklo tl. 10mm, otvor na mluvení, hliníkový kotvící U-profil d. 1738 mm, kování Dorma PT	kus	4,000			odpočet
222	K	76762.06	Skleněné dveře 800 x 2050 mm a fixní panel ozn. SK1.7, čiré bezpečnostní sklo tl. 10mm, otvor na mluvení, hliníkový kotvící U-profil, kování Dorma PT, nerez kování, cylindrický zámek	kus	1,000			odpočet
223	K	76762.07	Skleněný dělicí panel 600 x 4050 mm ozn. SK1.8, čiré bezpečnostní sklo tl. 12mm, hliníkový kotvící U-profil, kování Dorma PT	kus	4,000			odpočet
224	K	76762.08	Skleněný dělicí panel 700 x 4050 mm ozn. SK1.9, čiré bezpečnostní sklo tl. 12mm, hliníkový kotvící U-profil, kování Dorma PT	kus	1,000			odpočet
225	K	76762.09	Skleněná přepážka 9 1854 x 3120 mm ozn. SK1.10, čiré bezpečnostní sklo tl. 12mm, otvor na mluvení, hliníkový kotvící U-profil, kování Dorma PT	kus	1,000			odpočet
226	K	76762.10	Skleněná přepážka 10 1780 x 3120 mm ozn. SK1.11, čiré bezpečnostní sklo tl. 12mm, otvor na mluvení, hliníkový kotvící U-profil, kování Dorma PT	kus	1,000			odpočet
227	K	76762.11	Skleněná přepážka 11 2604 x 3120 mm ozn. SK1.12, čiré bezpečnostní sklo tl. 10mm, částečně jen průsvitně pískované, hliníkový kotvící U-profil, kování Dorma PT	kus	1,000			odpočet
228	K	76762.12	Skleněná přepážka 12 2020 x 3120 mm ozn. SK1.13, čiré bezpečnostní sklo tl. 12mm, otvor na mluvení, hliníkový kotvící U-profil, kování Dorma PT	kus	1,000			odpočet

PČ	Typ	Kód	Popis	MJ	Množství	J.cena [CZK]	Cena celkem [CZK]
229	K	76762.13	Skleněná přepážka 13 2020 x 3120 mm ozn. SK1.14, čiré bezpečnostní sklo tl. 12mm, otvor na mluvení, hliníkový kotvící U-profil, kování Dorma PT	kus	1,000		
230	K	76762.14	Skleněná přepážka informace 1092 x 2006 mm ozn. SK1.15, čiré a mléčné bezpečnostní sklo tl. 10mm, otvor na mluvení, hliníkový kotvící U-profil	kus	1,000		
231	K	76762.15	Okno do haly 1382 x 2006 mm ozn. SK1.16, protipožární bezpečnostní sklo tl. 10mm, EI45DP1, bezpečnostní polepy, hliníkový kotvící U-profil	kus	1,000		
232	K	76762.16	Opláštění výtahu 1030 x 2100 mm ozn. SK1.17, pískované bezpečnostní sklo, nerezové kruhové madlo pr. 32mm, d. 1800mm	kus	1,000		
233	K	76762.17	Skleněná příčka 700 x 4050 mm ozn. SK1.18, čiré bezpečnostní sklo tl.12mm, kotvící hliníkový U profil	kus	1,000		
241	K	767711111	Montáž skleněných stěn do 9 m2	m2	15,509		
242	M	55341.01	Skleněné zádveři ozn. SK1.1 2680 x 2836 mm s dvoukřídlými dveřmi 1800 x 2586 mm a skleněným záklopem stropu 2681 x 2950 mm z bezpečnostního skla tl. 12mm a profily jechl 100x40x4mm RAL 9003, dveře kování Dorma, 4x madlo d. 1800mm nerez jemný brus	kus	1,000		
PŘÍPOČTY							
217	K	76762.01	Skleněná přepážka SK 1.2, 1300*2050vč.nerezového stabilizačního kotvícího profilu na podlahu	kus	7,000		
218	K	76762.02	Skleněná přepážka SK 1.3, 2210*1312,vč.nerezového stabilizačního kotvícího profilu na podlahu	kus	3,000		
219	K	76762.03	Skleněná přepážka SK 1.4,2910*1312,vč.nerezového stabilizačního kotvícího profilu na podlahu	kus	1,000		
220	K	76762.04	Skleněná příčka SK 1.5 5615*4070, vč.2 x dveře 800, kotvící díl k propojení s přepážkou,vč.nerezového stabilizačního kotvícího profilu na podlahu,nerezové kování	kus	1,000		
221	K	76762.05	Skleněná přepážka SK 1.6,1701*1312,čiré bezpečnostní sklo tl. 10mm, otvor na mluvení,vč.nerezového stabilizačního kotvícího profilu na podlahu	kus	4,000		
222	K	76762.06	Skleněné dveře 800 x 2050 mm a fixní panel ozn. SK1.7, čiré bezpečnostní sklo tl. 10mm, otvor na mluvení, Skleněné dveře 800 x 2050 mm a fixní panel ozn. SK1.7, čiré bezpečnostní sklo tl. 10mm, otvor na mluvení, hliníkový kotvící U-profil, kování Dorma PT, nerez kování, cylindrický zámek, kování Dorma PT	kus	1,000		
223	K	76762.07	Skleněný dělicí panel 600 x 2050 mm ozn. SK1.8, čiré bezpečnostní sklo tl. 12mm,vč.nerezového stabilizačního kotvícího profilu na podlahu , kování Dorma PT	kus	4,000		
224	K	76762.08	Dveře 1205*2050, vč. Nerezového kování	kus	1,000		
225	K	76762.09	Skleněná přepážka 9 1834 x 1312 mm ozn. SK1.10, čiré bezpečnostní sklo tl. 12mm, otvor na mluvení,vč.nerezového stabilizačního kotvícího profilu na podlahu , kování Dorma PT	kus	1,000		
226	K	76762.10	Skleněná přepážka 10 1820 x 1312 mm ozn. SK1.11, čiré bezpečnostní sklo tl. 12mm, otvor na mluvení,vč.nerezového stabilizačního kotvícího profilu na podlahu, kování Dorma PT	kus	1,000		
227	K	76762.11	Skleněná přepážka 11 2534 x 1312 mm ozn. SK1.12, čiré bezpečnostní sklo tl. 10mm, částečně jen průsvitné pískované,vč.nerezového stabilizačního kotvícího profilu na podlahu , kování Dorma PT	kus	1,000		
228	K	76762.12	Skleněná přepážka 12 2056 x 1312 mm ozn. SK1.13, čiré bezpečnostní sklo tl. 12mm, otvor na mluvení, vč.nerezového stabilizačního kotvícího profilu na podlahu, kování Dorma PT	kus	1,000		
229	K	76762.13	Skleněná přepážka 13 2036 x 1312 mm ozn. SK1.14, čiré bezpečnostní sklo tl. 12mm, otvor na mluvení, vč.nerezového stabilizačního kotvícího profilu na podlahu, kování Dorma PT	kus	1,000		

PČ	Typ	Kód	Popis	MJ	Množství	J.cena [CZK]	Cena celkem [CZK]
230	K	76762.14	Skleněná přepážka informace 1098 x 2010 mm ozn. SK1.15, čiré a mléčné bezpečnostní sklo tl. 10mm, otvor na mluvení, vč.nerezového stabilizačního kotvicího profilu na podlahu	kus	1,000		
231	K	76762.15	Okno do haly 1401 x 2076 mm ozn. SK1.16, protipožární bezpečnostní sklo tl. 12mm, EI45DP1	kus	1,000		
232	K	76762.16	Opláštění výtahu 1038 x 2150 mm ozn. SK1.17, pískované bezpečnostní sklo, nerezové kruhové madlo pr. 32mm, d. 1800mm	kus	1,000		
241	K	767711111	Montáž skleněných stěn do 9 m2,vč.nerezového stabilizačního kotvicího profilu na podlahu	m2	77,240		

Agile Consulting Engineers s.r.o.

Na Vyhliďce 286/64, Praha 9



Agile Consulting Engineers s.r.o.

Na Vyhliďce 286/64, 190 00 Praha 9

IČO: 077 39 010 • DIČ: CZ 077 39 010

www.agile-ce.cz
ČKAIT - ISO

Zhotovitel:

Revitherm, s.r.o.

Marešova 643/6, 198 00 Praha

IČO: 24198820 DIČ: CZ24198820

Investor:

Česká správa sociálního zabezpečení

Křížová 25, 225 08 Praha 5

IČO: 00006963

Váš dopis zn.

Naše značka

Vyřizuje

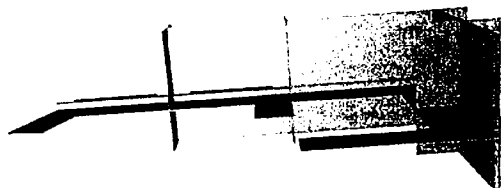
V Praze

20. 05. 2022

Akce: ÚP PSSZ Biskupská – klientské centrum, Biskupská 7, Praha

Popis: Vyjádření k úpravě navržených konstrukcí přepážek – ocelová konstrukce se skly

Do objektu jsou projektem navrženy nové klientské přepážky, které jsou tvořeny skleněnými prvky kotvenými k ocelové nosné konstrukci.



3D model jedné přepážky

Sklo: Původně navržené skleněné prvky se kompletně změní. Je nutné změnit rozměry skleněných desek z důvodu realizace. Dále je nutné skleněné desky vzájemně z důvodu stability spojovat (návrh spojení je v rámci realizace navržen pomocí vyvrtaných otvorů do desek, aby je bylo možno spojit). V původní PD nebyly ve skleněných deskách otvory pro vedení elektroinstalace, ty je nutno do skel doplnit. Komunikační otvory se na přání objednatele proti původní PD mění za otvory jiných rozměrů.

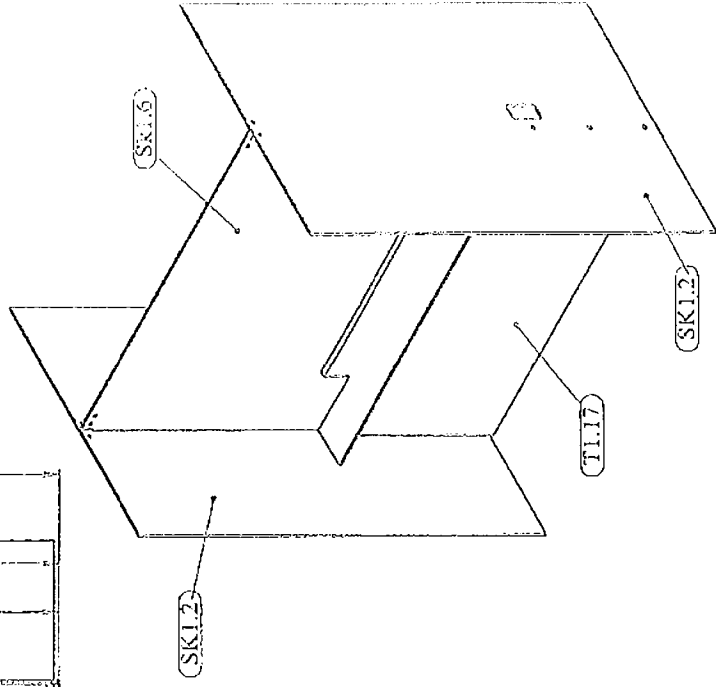
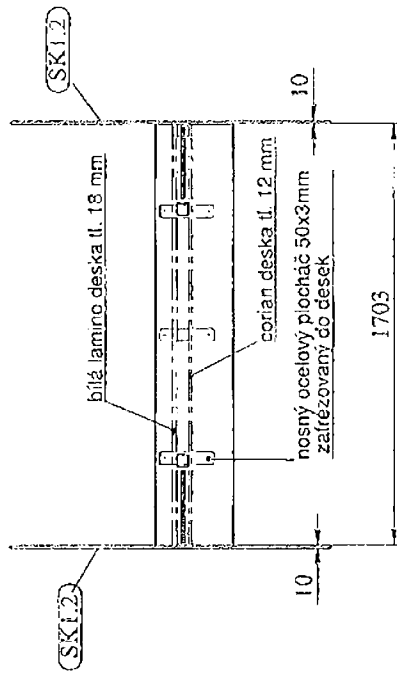
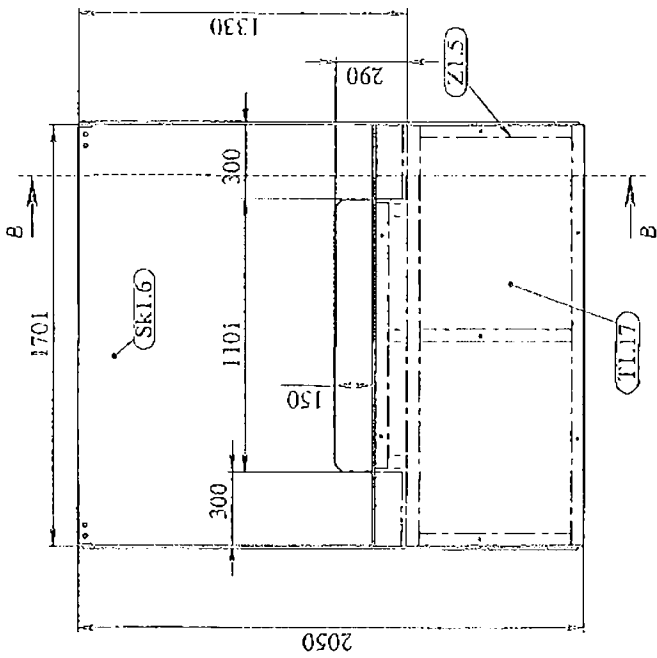
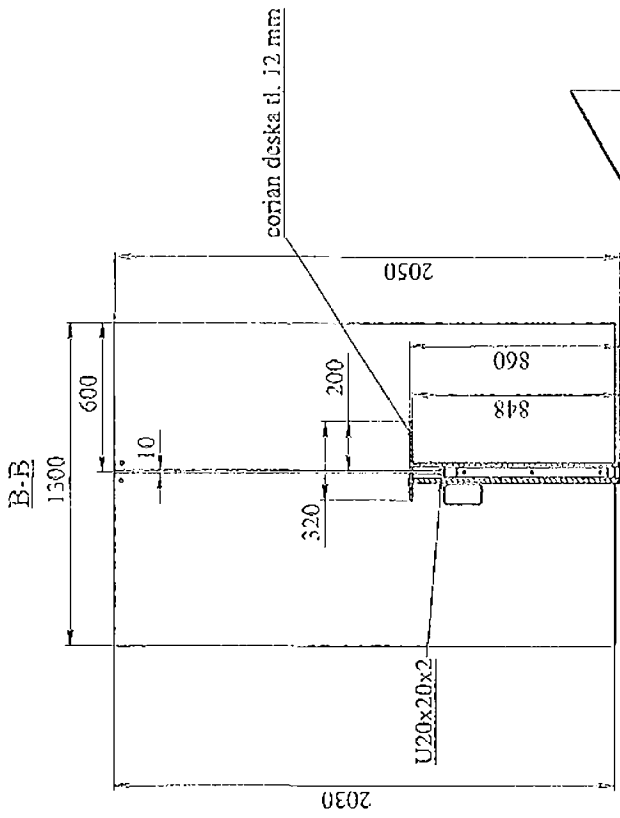
Ocel: Navržené prvky bude nutné z důvodu kotvení skla, jejich stability a únosnosti nahradit novými profily (používají se uzavřené profily typu JEKL), které budou oproti původní PD rozměrově větší a budou mít silnější stěnu, aby je bylo možné spojovat. Původní profily byly měkké. Toto spadá pod dílenskou dokumentaci.

Kotvení k podlaze: Původně navržený profil, který měl být zapuštěný do podlahy se z důvodu skladby podlahy, na které je ponechána stávající skladba (teraso) mění za nerezový profil kotvený ke stávající podlaze. Tím nedojde k poškození stávající skladby.

V Praze 20. 05. 2022



Agile Consulting Engineers s.r.o.
Na Vyhliďce 64, 190 00 Praha 9
IČO: 077 39 010, DIČ: CZ07739010
www.agile-ce.cz, info@agile-ce.cz

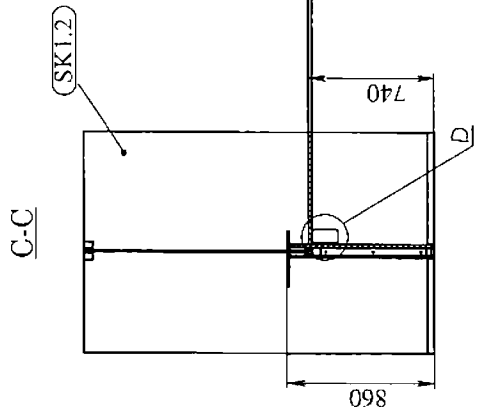
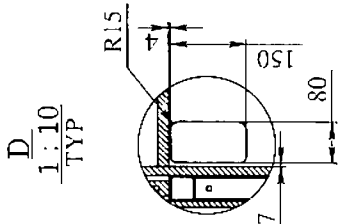


Přepážka 5-8

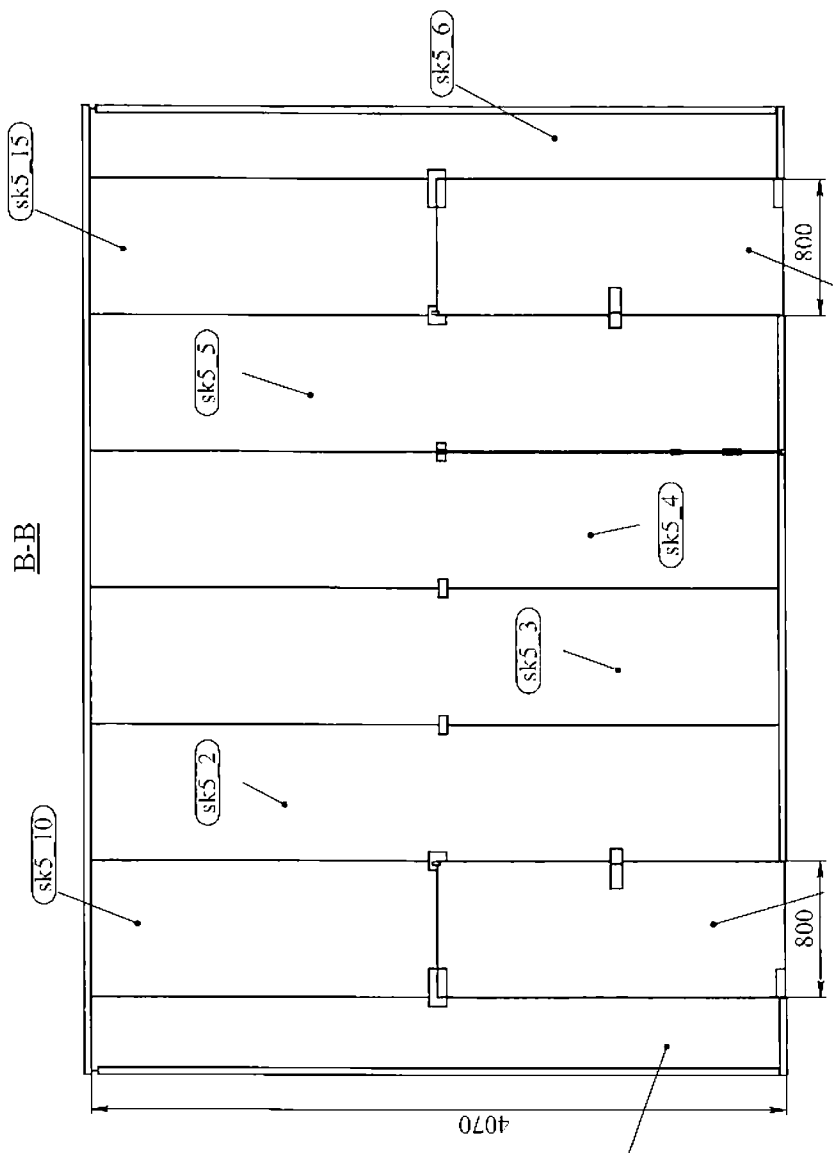
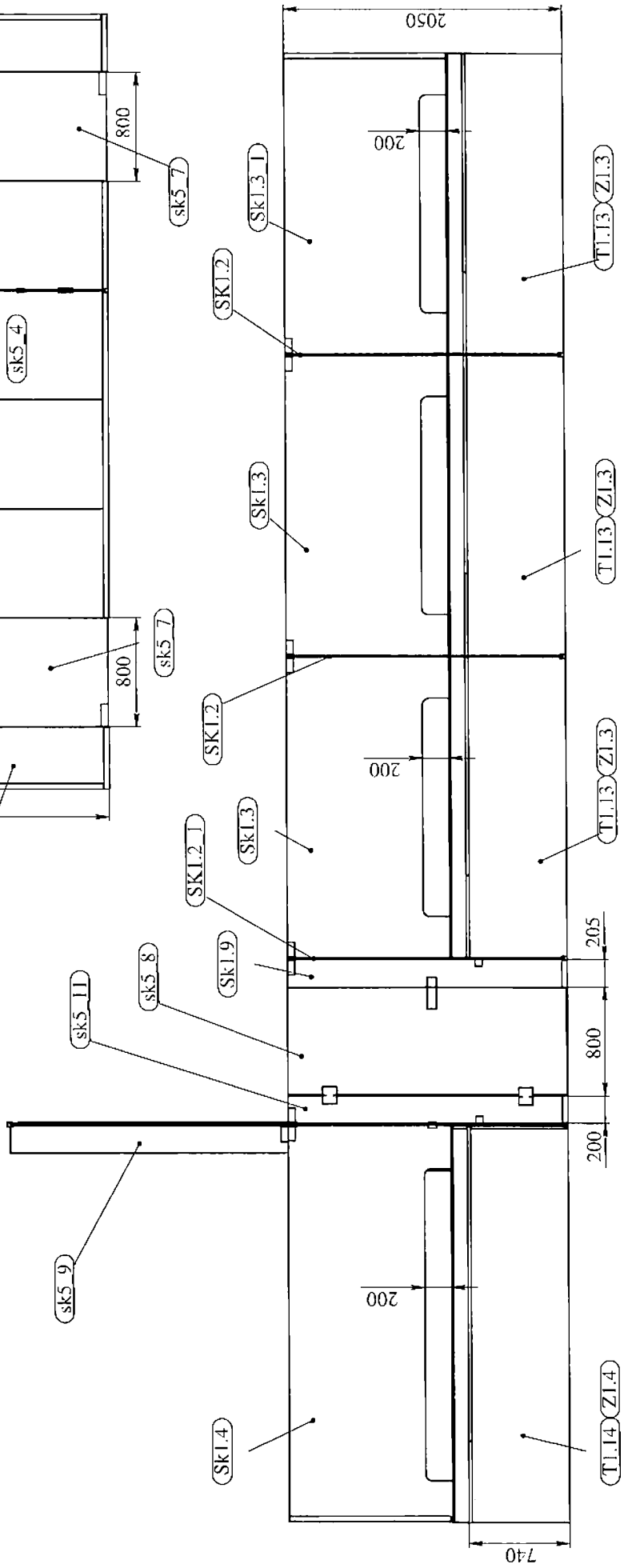
1.19-Rev.E

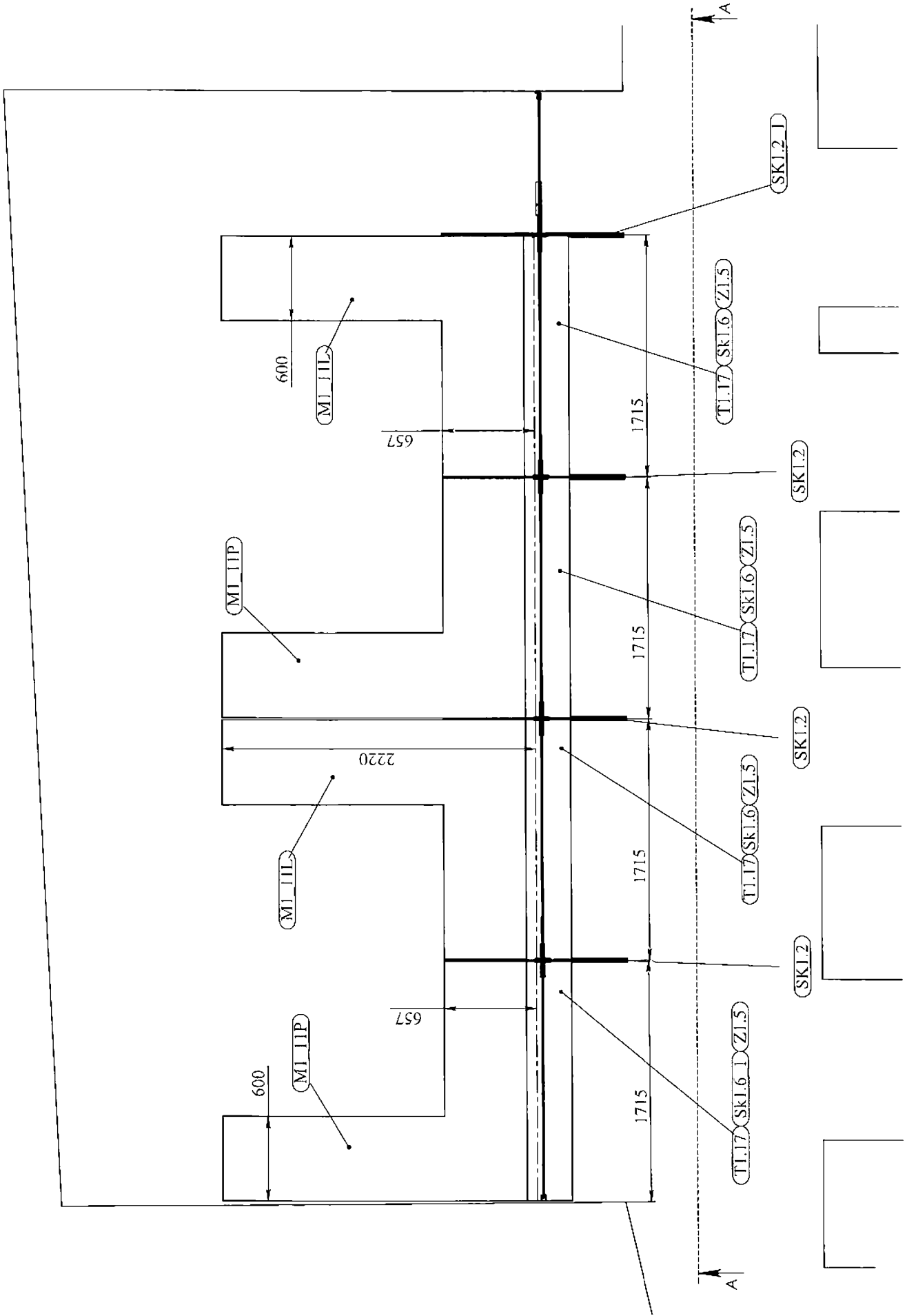
T.S.2 - křehké centrum 02

Sheet
3

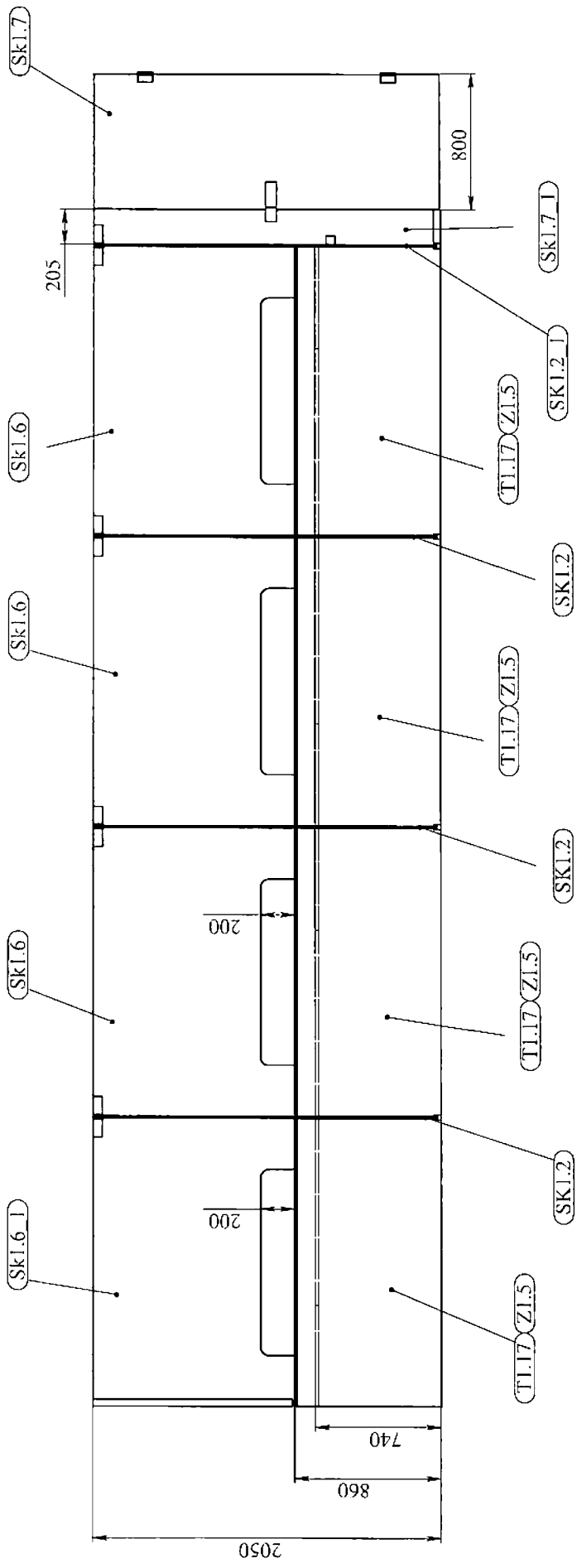


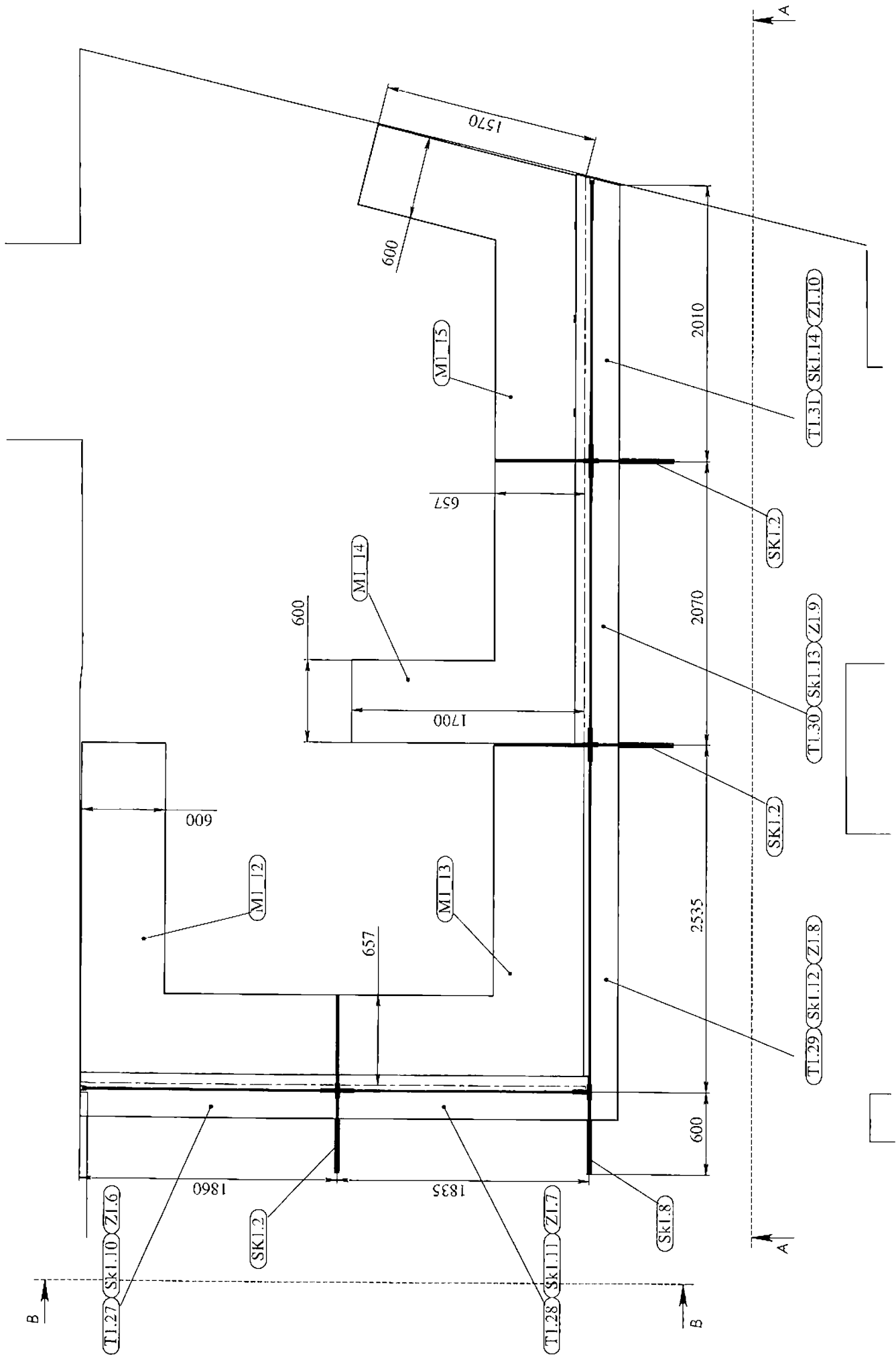
A-A



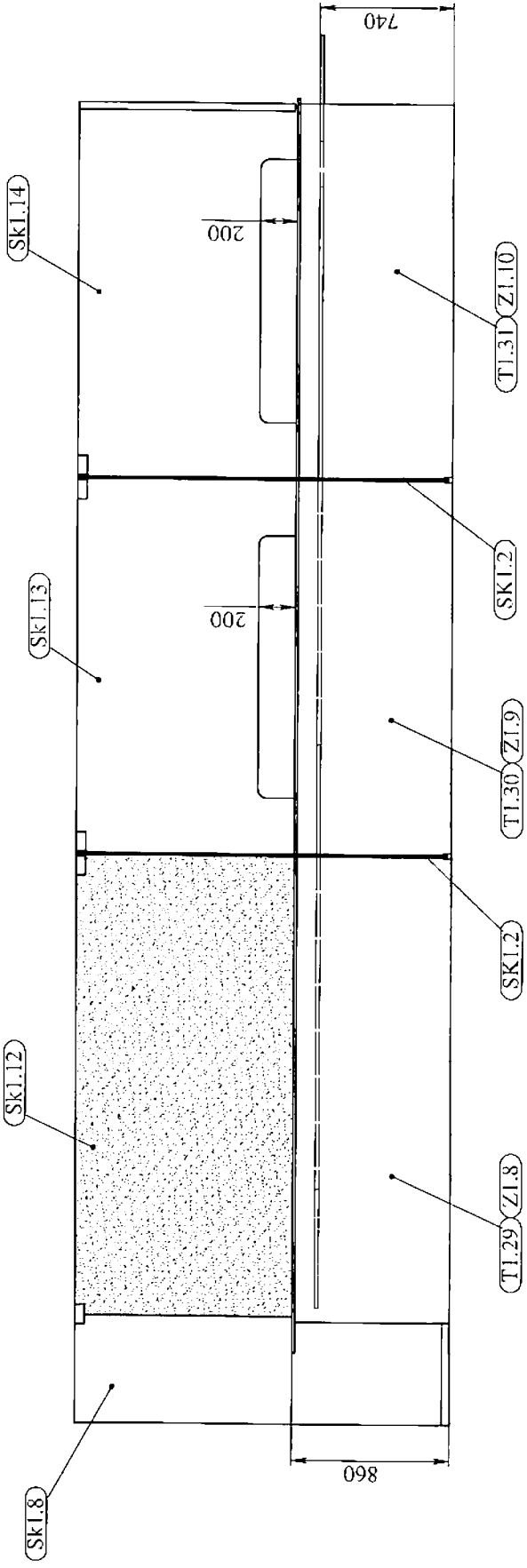


A-A

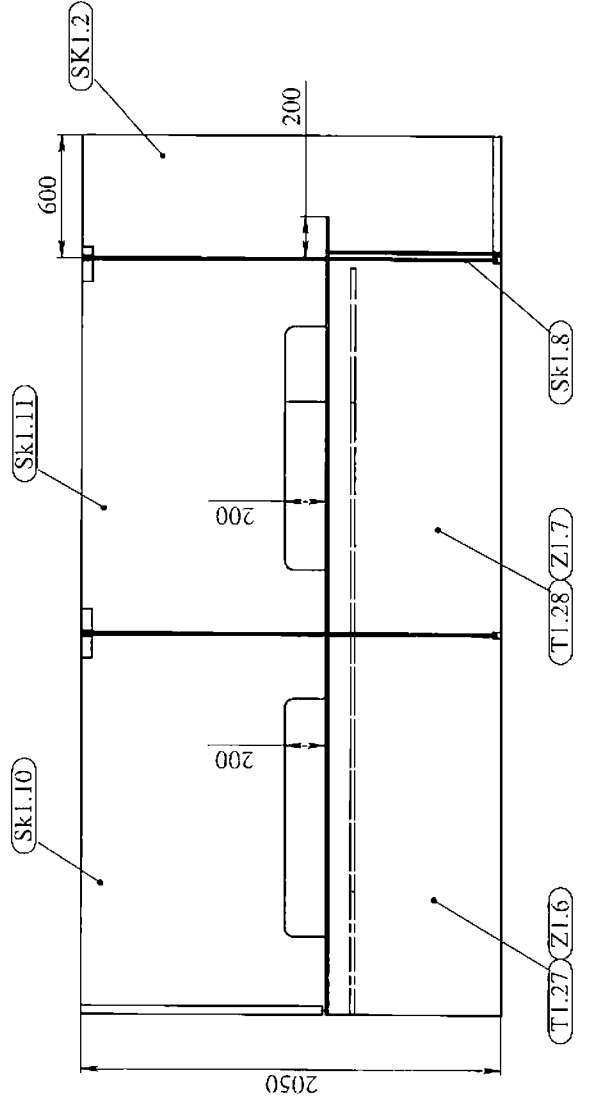


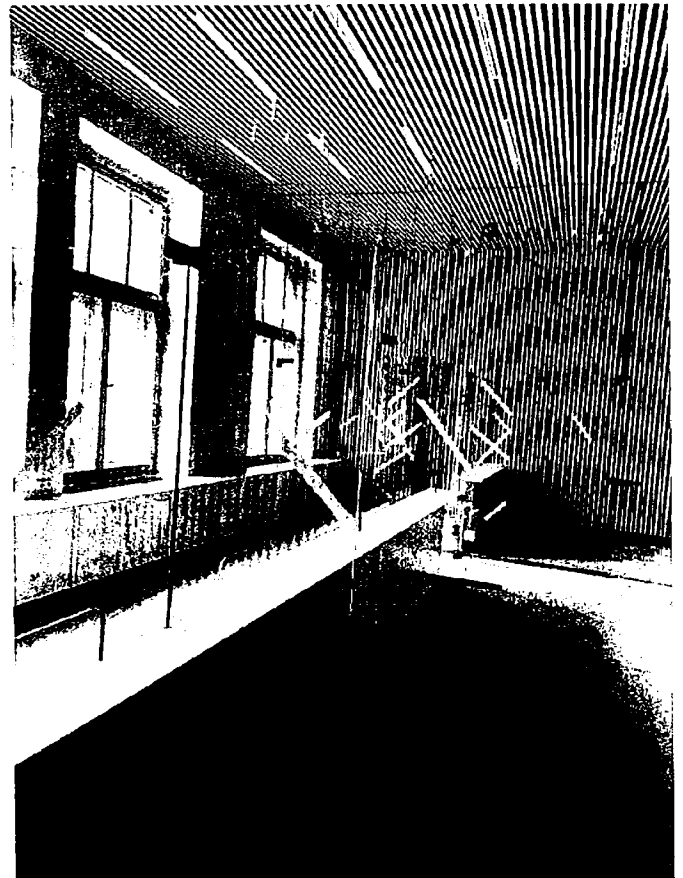
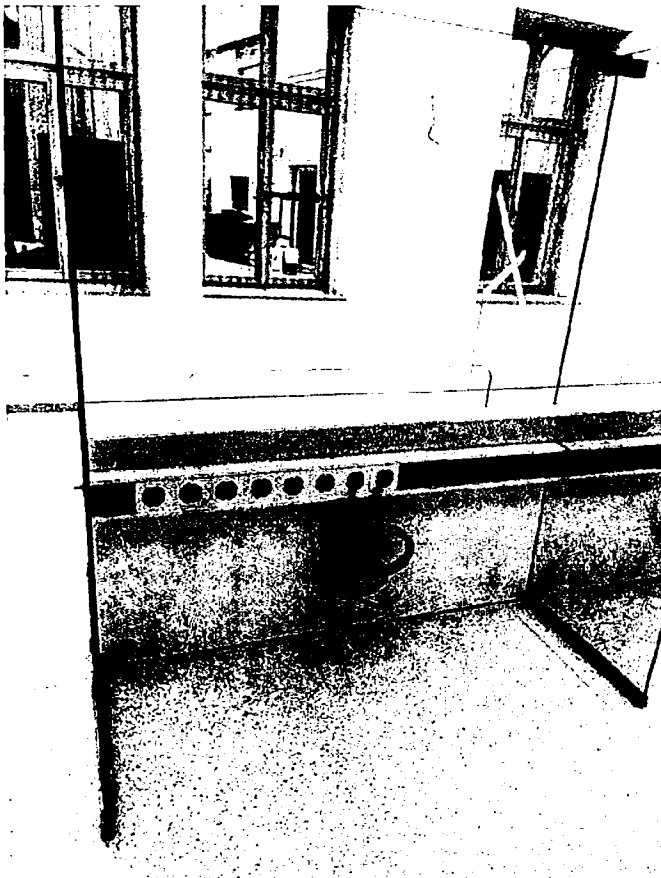
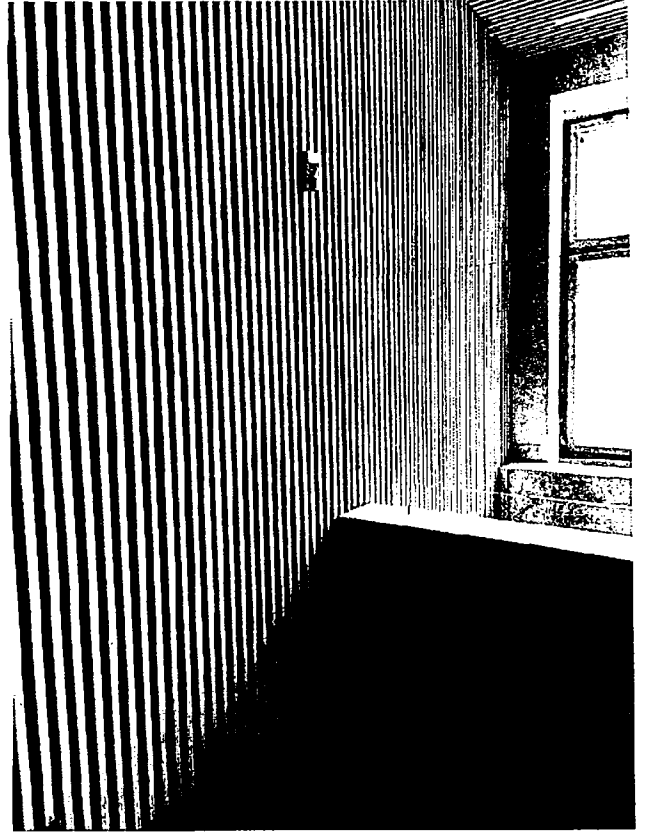
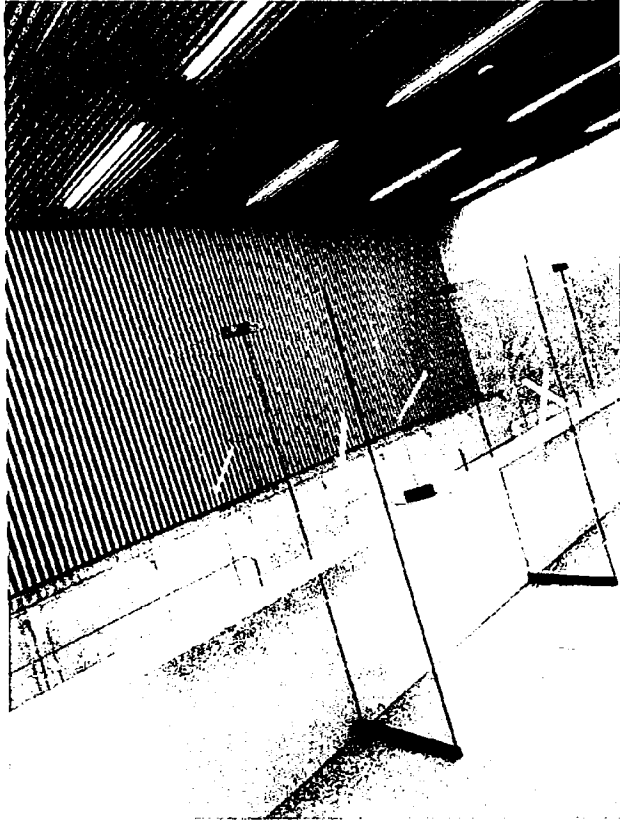


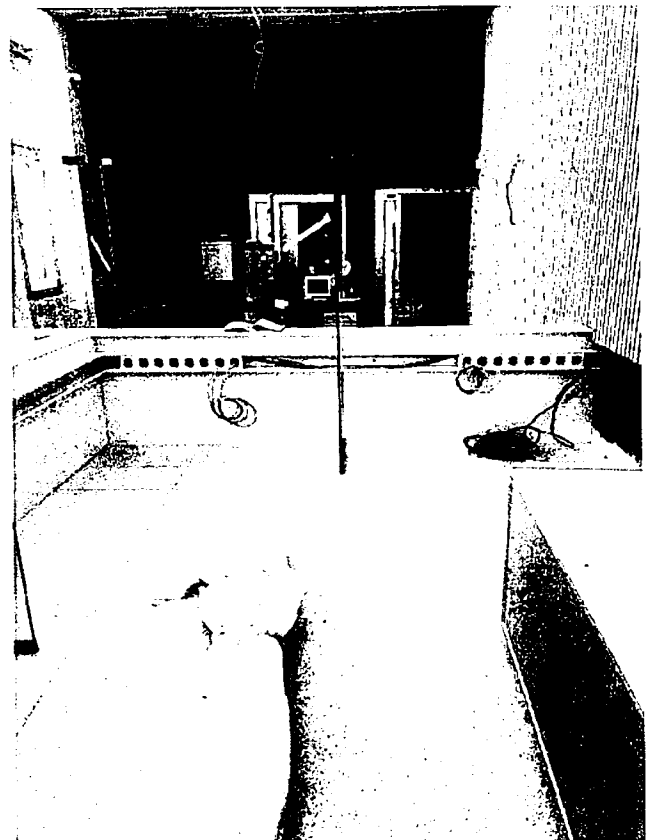
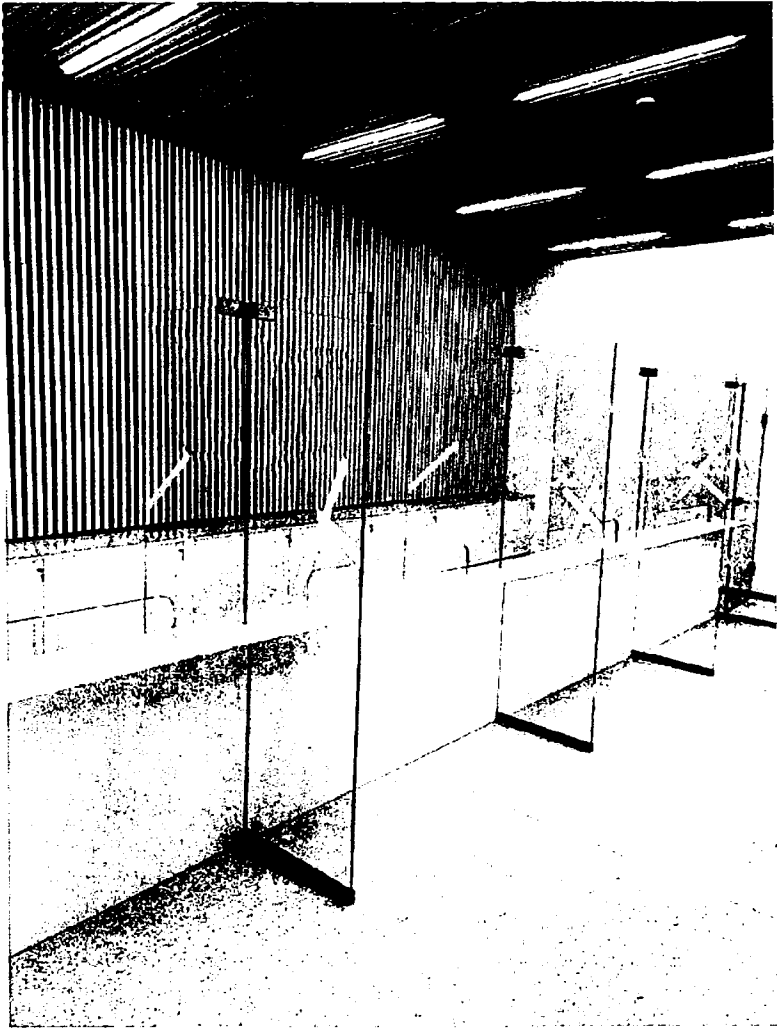
A-A



B-B

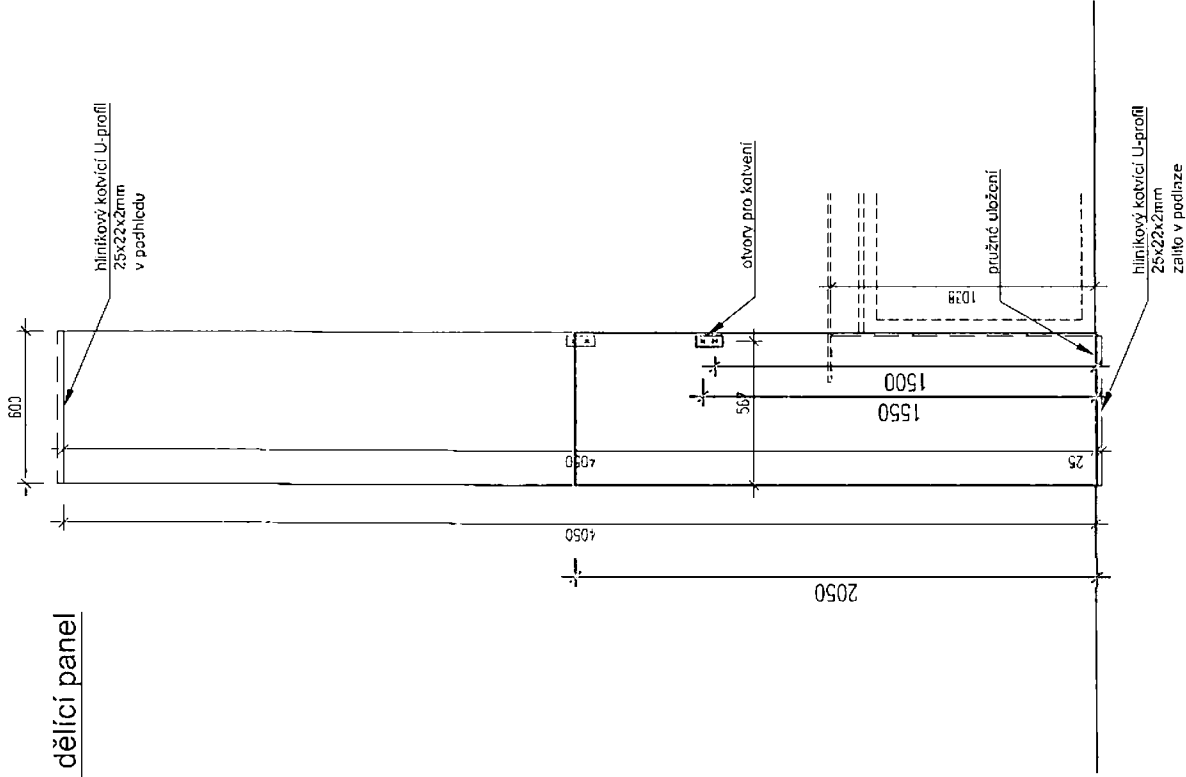






SK 1.8 skleněný dělicí panel

pohled 1:20



ÚPRAVA
- Z PŮVODNÍ VÝŠKY 4050 mm
NA VÝŠKU 2050 mm
- OTVORY PRO KOTVENÍ
POSUNUTY DO VÝŠEK
1500 mm A 1550 mm

specifikace

- dělicí skleněný panel
- z třídního bezpečnostního skla tl. 12 mm
- kotveno v liště 70tlíž. do podlahy a v liště v podhledu
- pro zajištění stability kotveno také do U-profilu do konstrukce připoáček
- vzájemné kotvení se skleněnou přepážkou pomocí kování DORNA PT systém, broušená nožič

STATIKU SKLA ZAJISTI ODBORNÁ DODAVATELSKÁ FIRMA

!!pozn. před výrobou ZAMĚŘIT NA STAVBE

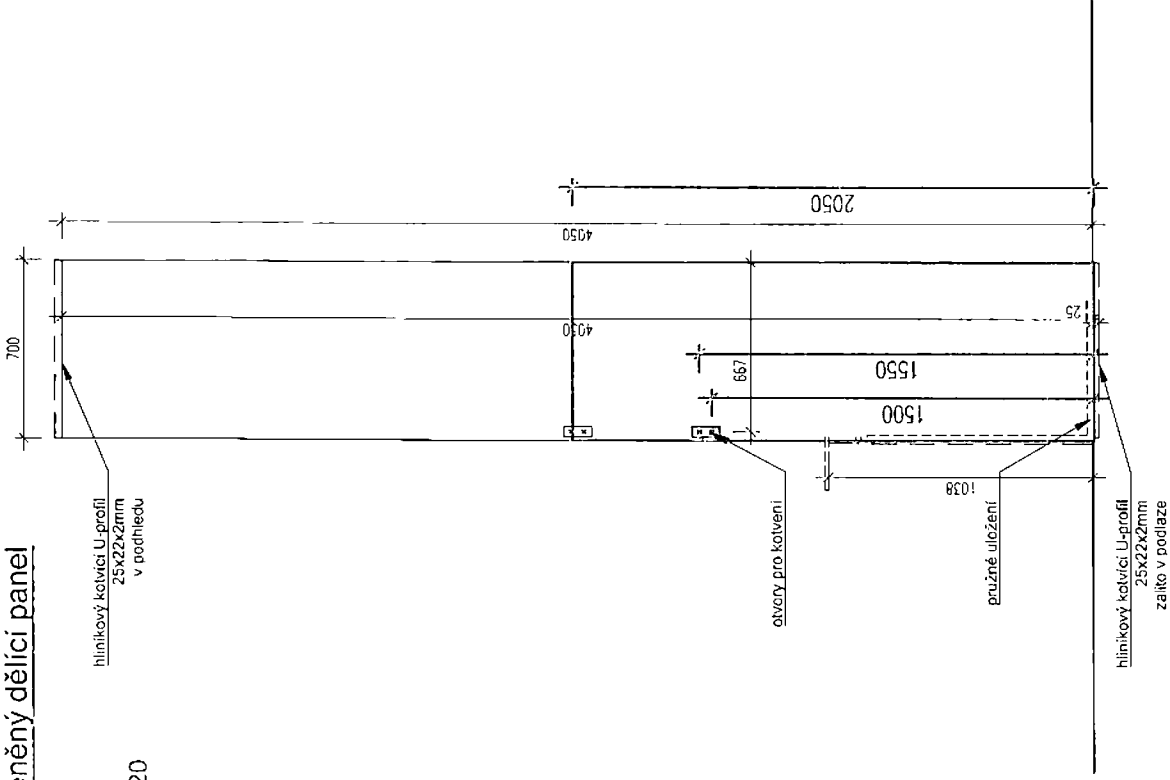
dílnskou dokumentaci odsouhlasit s projektantem interiéru

počet ks 4

SK1.9 skleněný dělicí panel

UPRAVA
- Z PŮVODNÍ VÝŠKY 4050 mm
NA VÝŠKU 2050 mm
- OTVORY PRO KOTVENÍ
POSUNUTY DO VÝŠEK
1500 mm A 1550 mm

pohled 1:20



specifikace

- dělicí skleněný panel
- z čirého bezpečnostního skla II. 12 mm
- kotveno v liště zátko do podlahy a v lišči v podhledu
- pro zajištění stability kotveno také do U-profilu do konstrukce přepláček
- vyzdímné kotvení se skleněnou přepláčkou pomocí kotvení DORRYA PT. systém, brošovaná nerez

STATIKU SKLA ZAJISTI ODBORNÁ DODAVATELSKÁ FIRMA

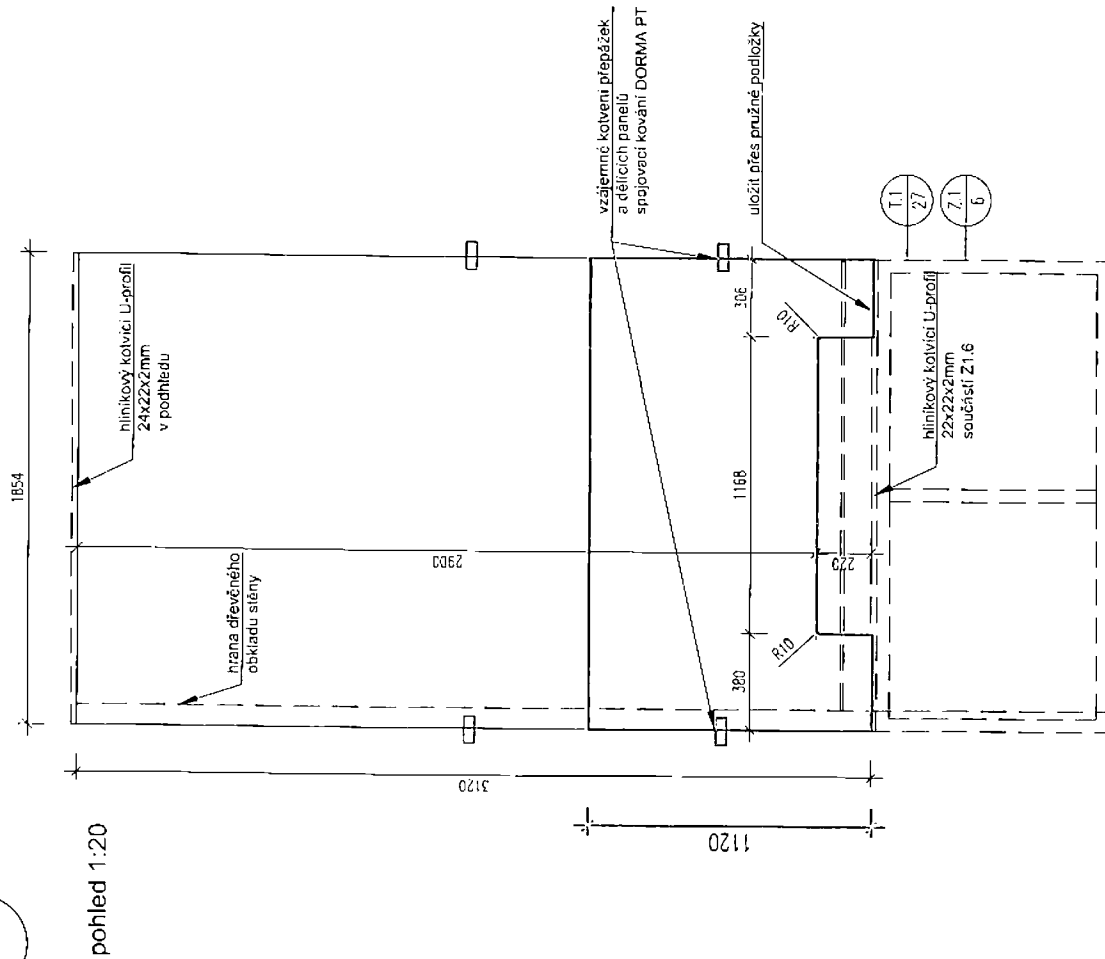
!pozn před výrobou ZAMĚŘIT NA STAVBE

dílnskou dokumentaci odsouhlasit s projektantem interiéru

počet ks 2

SK1.10 skleněná přepážka 9

ÚPRAVA
- Z PŮVODNÍ VÝŠKY 3120 mm
NA VÝŠKU 1120 mm
- KOTVENÍ PŘEPÁŽEK PŘESUNUTO



pohled 1:20

specifikace

- z třířepo bezpečnostního skla II, 17 mm
- otvor na měření v. 100 mm
- kotvení do hliníkového U-profilu na nosném rámu z jekl. profilu
- kování do lišty v pohledu
- pro zajištění stability zapasá-ěro do výřezů v pŮN. z ocelu
- vzájemné kotvení a dělicím panelem pomocí kování DORMA PT systém, broušená nerez

STATIKU SKLA ZAJISTI ODBORNÁ DODAVATELSKÁ FIRMA

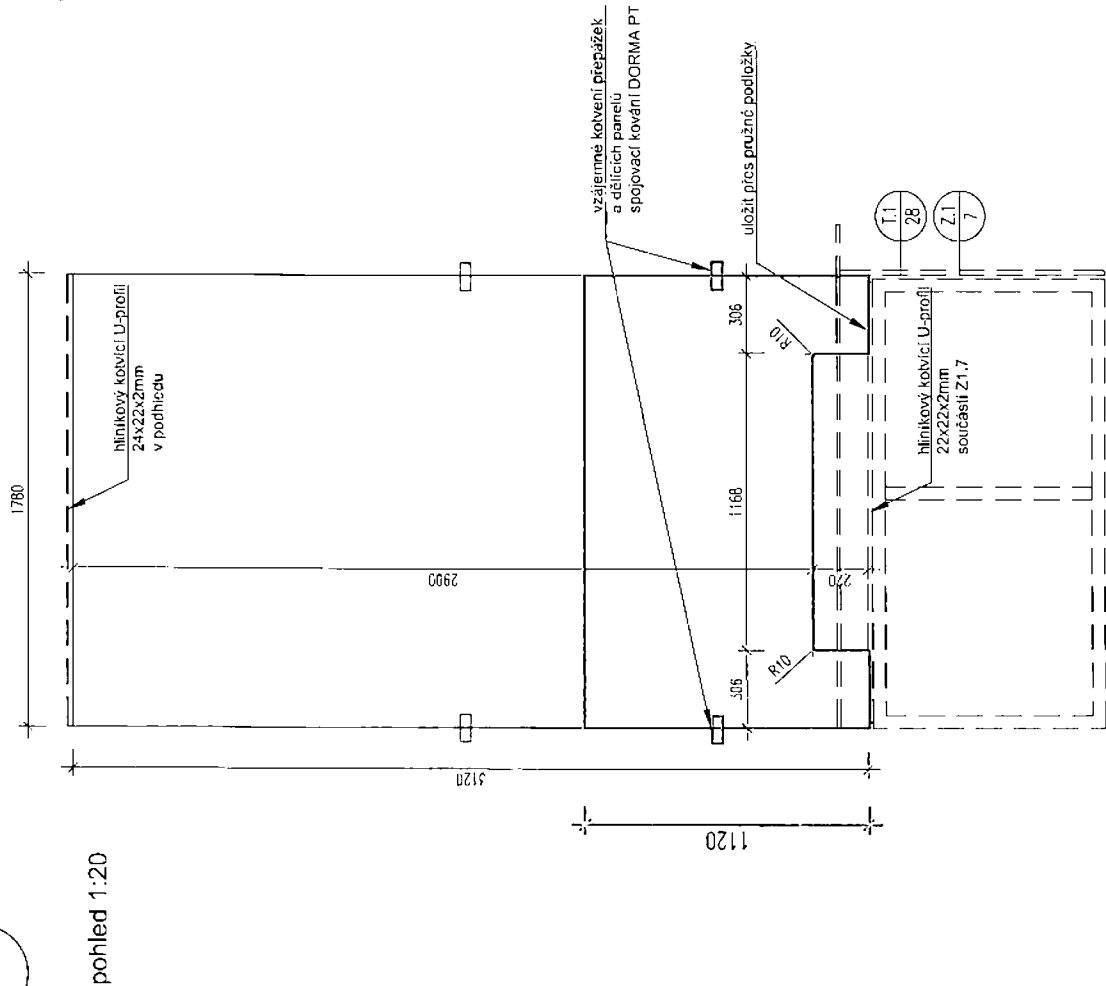
!pozn. před výrobou ZAMĚŘIT NA STAVBĚ

dílenskou dokumentaci odsouhlasit s projektantem interiéru

počet ks 1

ÚPRAVA
- Z PŮVODNÍ VÝŠKY 3120 mm
NA VÝŠKU 1120 mm
- KOTVENÍ PŘEPÁŽEK PŘESUNUTO

SK1.11 skleněná přepážka 10



pohled 1:20

specifikace

- z bezpečnostního skla tl. 12 mm
- otvor na mířeni v. 100 mm
- kotvení ob hlinitkového U-profilu na nosném rámu z oceli profilu
- kotvení do šišty v podříběží
- pro zajištění stability zapuštěno do výřezu v pulku z corianu
- vzájemné kotvení s dělicím panelem pomocí kování DORMA PT systém, broušená nerez

STATIKU SKLA ZAJISTI ODBORNÁ DODAVATELSKÁ FIRMA

!pozn.před výrobou ZAMĚŘIT NA STAVBE

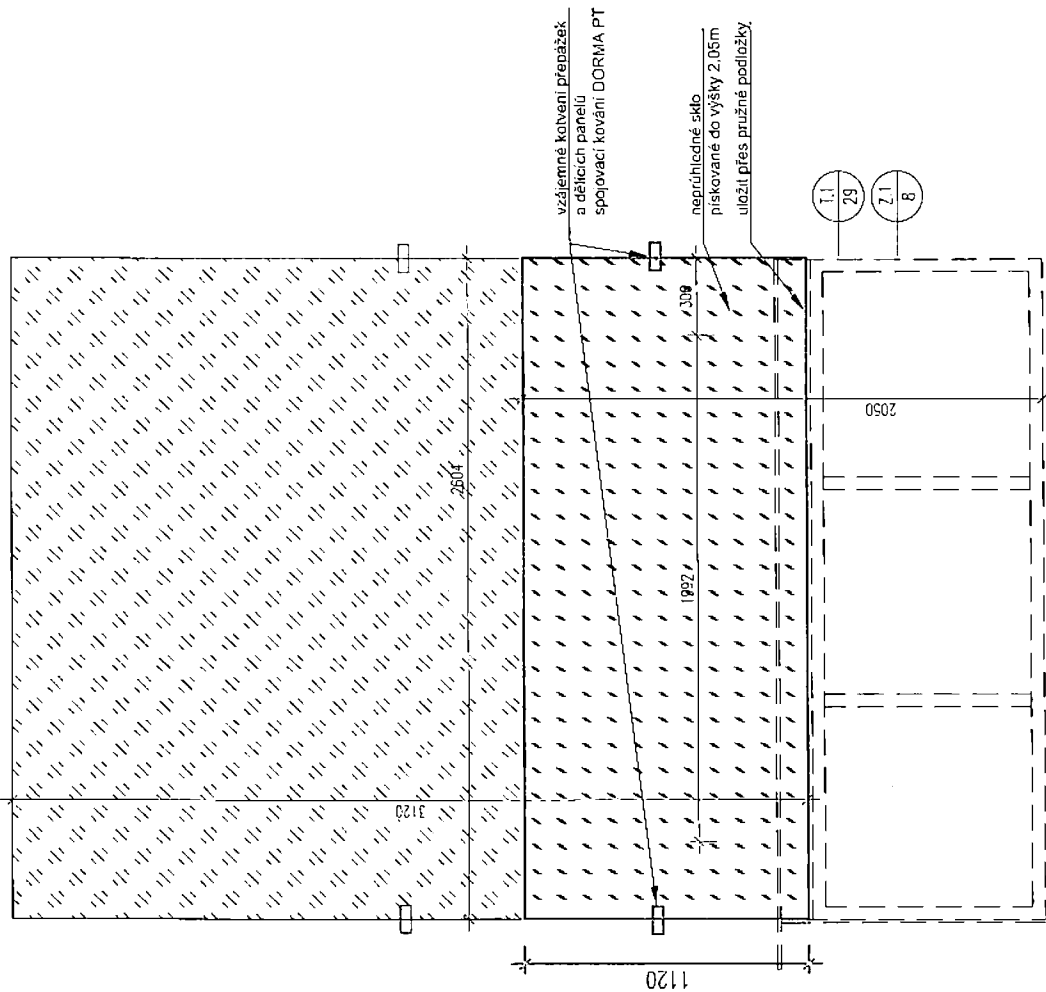
dílenskou dokumentaci odsouhlasit s projektantem interiéru

počet ks 1

ÚPRAVA
- Z PŮVODNÍ VÝŠKY 3120 mm
NA VÝŠKU 1120 mm
- KOTVENÍ PŘEPÁZEK PŘESUNUTO

SK1.12 skleněná přepážka 11

pohled 1:20



!pozn. před výrobou ZAMĚŘIT NA STAVBĚ

dílenskou dokumentaci odsouhlasit s projektantem interiéru

specifikace

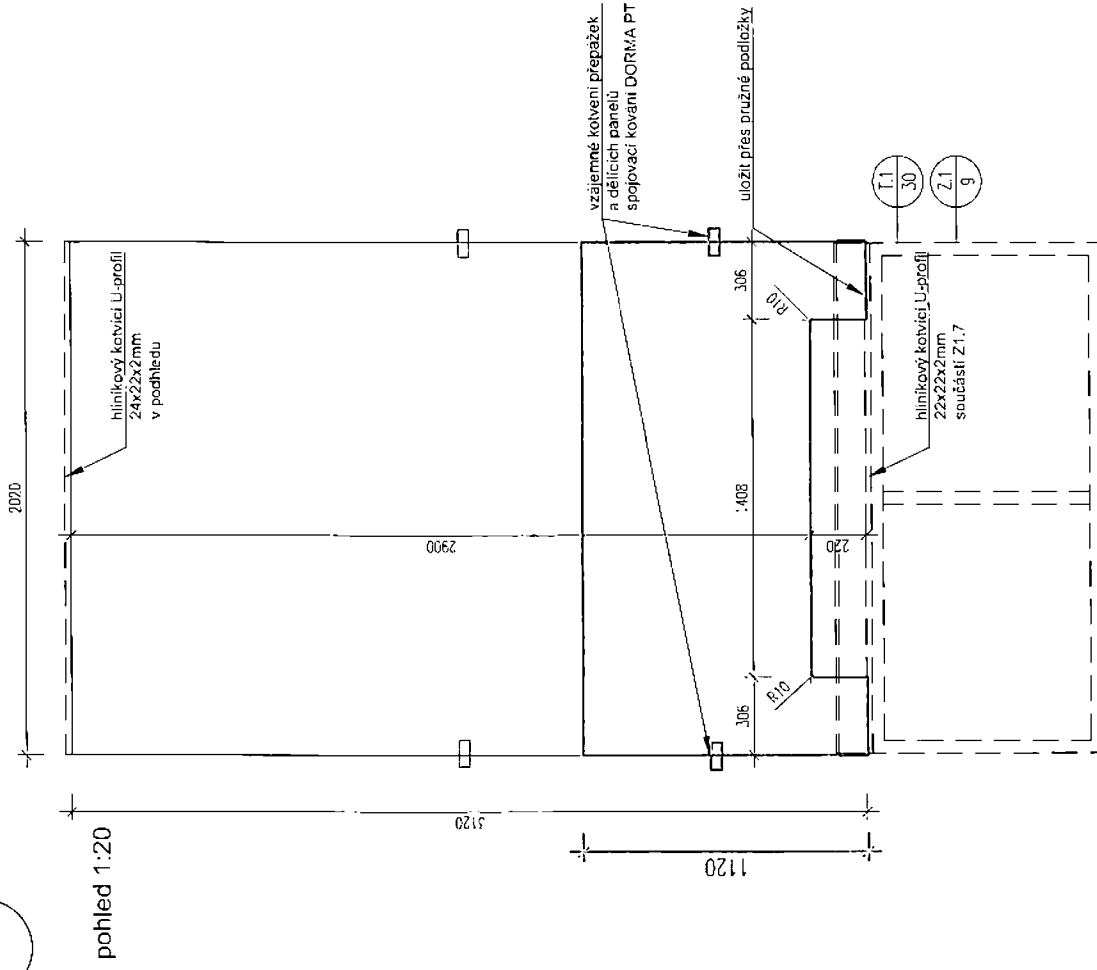
- z 6. třídy bezpečnostního skla 11, 10 mm (čisticí jen prosvětlené)
- kotvení do hliníkového U-profilu na nosném rámu z jekli profilu
- kotvení do lišty v podhledu
- pro zajištění stability zapuštěno do výřezu v pultu z corianu
- vzájemné kotvení s dělicím panelem pomocí kování DORMA PT, systém, broušená nerez

STATIKU SKLA ZAJISTI ODBORNÁ DODAVATELSKÁ FIRMA

počet ks 1

ÚPRAVA
- Z PŮVODNÍ VÝŠKY 3120 mm
NA VÝŠKU 1120 mm
- KOTVENÍ PŘEPÁZEK PŘESUNUTO

SK1.13 skleněná přepážka 12



specifikace

- z brého bezpečnostního skla tl. 12 mm
- otvor na míru v 100 mm
- kotvení do hliníkového U-profilu na nosném rámu z je4k profilů
- kotvení do lišty v podhledu
- pro zajištění stability zapuštěno do výjezů v pulu z cínanu
- vzájemné kotvení s dělicím panelem pomocí kování DORMA PT systém, broušení nerez

STATIKU SKLA ZAJISTI DDBORNÁ DODAVATELSKÁ FIRMA

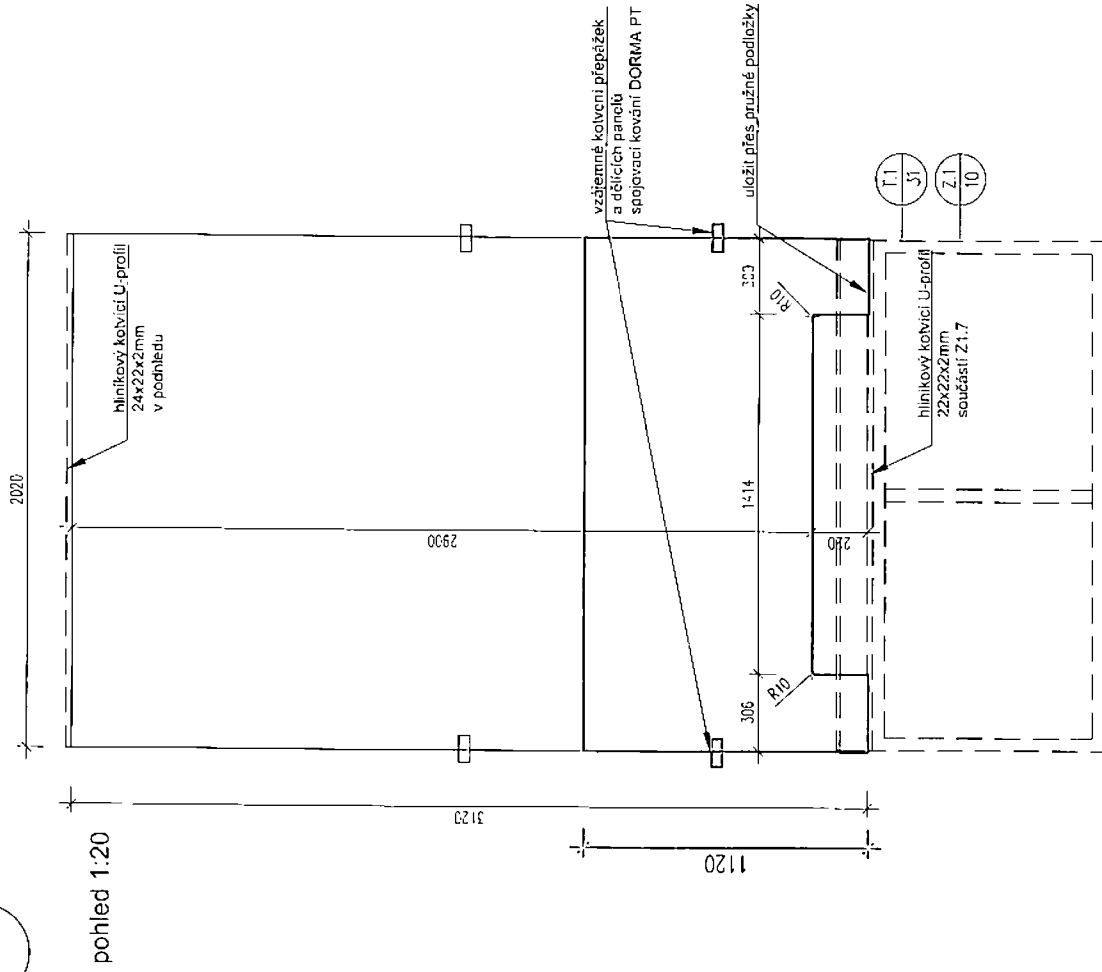
!pozn.před výrobou ZAMĚRIT NA STAVBE

dílenskou dokumentaci odsouhlasit s projektantem interiéru

počet ks 1

SK1.14 skleněná přepážka 13

- ÚPRAVA
- Z PŮVODNÍ VÝŠKY 3120 mm NA VÝŠKU 1120 mm
- KOTVENÍ PŘEPÁŽEK PŘESUNUTO



specifikace

- z účelového bezpečnostního skla 11.12 mm
- otvor na mířeni v. 100 mm
- kotvení do hliníkového U-profilu na nosném rámu z jekť profilů
- kotvení do řádky v podhledu
- pro zajištění stability zpracováno 60° vyřez v palce z ocelinu
- vzájemné kotvení s dělicím panelem pomocí kování DORMA PT systém, broušení nerez

STATIKU SKLA ZAJISTI DOBORNÁ DODAVATELSKÁ FIRMA

!pozn před výrobou ZAMĚŘIT NA STAVBĚ

dílenskou dokumentaci odsouhlasit s projektantem interiéru

počet ks 1

Změnový list stavby (ZL)

Číslo ZL: ZL č.13

Akce: „ÚP PSSZ Biskupská – klientské centrum“ – stavební práce			
Místo stavby: Biskupská 1752/7, Praha 1			
Smlouva o dílo ze dne 22. 11. 2021 č. smlouvy objednatele: 210020066			
Týká se:	Předmět změny: Úprava telefonních rozvodů, odpojení rozvodů EPS		
Odkazy na:	záznam:		
	výkresy:	půdorys se zakreslením trasy kabelů	
	specifikace:		
	rozpočet:	přílohou	
	jiné:		
Popis změny díla: Na základě požadavku Objednatele dochází k úpravě účastnického telefonního rozvaděče a přílehlé rozvodnice, přepojení telefonní linek napojených přes tento rozvaděč z přízemí (z místnosti původní telefonní rozvodny) převedením do 5. patra a ke zrušení původní domovní rozvodnice a rozvaděče v přízemí. Vícepráce spočívají v kontrole stavu telefonních linek v objektu, kontrole přístupu k rozvaděčům, odstranění nepotřebných telefonních kabelů a přepojení starého rozvodu na strukturovanou kabeláž telefonních linek, dále pak v kontrole a odpojení EZS a EPS a demontáži kabeláže, překážející stavebním úpravám.			
Navrhovaná změna ceny díla : Navýšení celkové ceny díla o : 38 960,00 Kč bez DPH 47 141,60 Kč vč. DPH Celková cena díla po započtení ZL č.13 15 713 268,22 Kč bez DPH 19 013 054,54 Kč vč. DPH		Navrhovaná změna lhůty realizace díla: Beze změny	
Přílohy:			
Počet připojených listů:	5	Počet připojených výkresů:	1
Rozpočet:	5		
ZL za zhotovitele předal:		ZL za objednatele převzal:	
Jméno:		Jméno:	
Funkce:		Funkce:	
Datum:	07 -11- 2022	Datum:	07 -11- 20
Podpis:		Podpis:	
Tento Změnový list je podkladem pro následná smluvní jednání smluvních stran.			

Stanovisko AD k navrhované změně:

S provedením změny souhlasím.

Jméno:

Funkce:

Datum:

Podpis:

Stanovisko TDS k navrhované změně:

Změna vyplývá z dodatečného požadavku objednatele a ze skutečností zjištěných v průběhu stavby. Výkaz rozpočtových položek odpovídá dodatečné změně PD, ocenění položek je provedeno v souladu se Smlouvou o dílo.

Jméno:

Funkce:

Datum:

Podpis:

Stanovisko objednatele k navrhované změně:

Souhlasíme. Změna souvisí se zjištěními v průběhu stavby a je v souladu s požadavky živatele.

Jméno:

Funkce:

Datum:

Podpis:

Jméno:

Funkce:

Datum:

Podpis:

Podepsaní zástupci potvrzují v souladu se smlouvou o dílo tuto změnu díla

Změna ceny díla:

Nová cena díla:

15 713 268,22 Kč bez DPH

19 013 054,54 Kč vč. DPH

Změna lhůty realizace díla:

Dokončení stavebních prací:

- Beze změny

Předání a převzetí díla:

- Beze změny

Za objednatele: --

Jméno:

Funkce:

Datum:

Podpis:

Za zhotovitele :

Jméno:

Funkce:

Datum:

Podpis:

07-11-2022

IC: 241 98 820 DIČ: CZ24198820

Posouzení změny závazku ze smlouvy v souladu s § 222 zákona č. 134/2006 Sb., o zadávání veřejných zakázek, v platném znění (dále jen „ZZVZ“)

Hodnota víceprací:	38 960,00 Kč
Hodnota méněprací:	- Kč
Absolutní hodnota změny v Kč:	38 960,00 Kč
Absolutní hodnota změny v %:	0,29%
Odstavec § 222 ZZVZ, kterému změna podléhá:	§222 odst. 4) ZZVZ

Odůvodnění nepodstatné změny závazku ze smlouvy:

Jedná se o změnu dle odst. 4) § 222 ZZVZ, neboť se jedná o dodatečné stavební práce, které jsou nižší než finanční limit pro nadlimitní veřejnou zakázku, nižší než 15 % původní hodnoty závazku a splňují podmínky dle odst. 4) §222 ZZVZ.

REKAPITULACE STAVBY

Kód:
Stavba: **Klientské centrum ÚPSSZ - práce nad rámec rozpočtu Biskupská
ZL č.13 - Úprava telefonních rozvodů, odpojení rozvodů EPS**

KSO:
Místo: **Biskupská 7, Praha 1**

CC-CZ:
Datum: **12.08.2022**

Zadavatel: **ČSSZ, Křížová 25, 225 08 Praha 5**

IČ:
DIČ:

Zhotovitel: **Revitherm s.r.o.**

IČ: **24198820**
DIČ: **CZ24198820**

Projektant: **Mackovič Architecture**

IČ:
DIČ:

Zpracovatel: **Revitherm s.r.o.**

IČ: **24198820**
DIČ: **CZ24198820**

Poznámka:

Cena bez DPH **38 960,00**

DPH základní	Sazba daně	Základ daně	Výše daně
snížená	21,00%	38 960,00	8 181,60
	15,00%	0,00	0,00

Cena s DPH **47 141,60**
v CZK

Projektant

Zpracovatel

Datum a podpis:

Razítko

Datum a podpis:

Razítko

Objednavatel

Zhotovitel

Datum a podpis:

Razítko

Datum a podpis:

IČ: 24198820

S.ř. 3.

13/6

0

CZ24198820

0

REKAPITULACE OBJEKTŮ STAVBY A SOUPISŮ PRACÍ

Kód:

Stavba: **Klientské centrum ÚPSSZ - práce nad rámec rozpočtu Biskupská**

ZL č.13 - Úprava telefonních rozvodů, odpojení rozvodů EPS

Místo: **Biskupská 7, Praha 1**

Datum:

12.08.2022

Zadavatel: **ČSSZ, Křížová 25, 225 08 Praha 5**

Projektant:

Mackovič Architecture

Zhotovitel: **Revitherm s.r.o.**

Zpracovatel:

Revitherm s.r.o.

Kód	Popis	Cena bez DPH [CZK]	Cena s DPH [CZK]
	Náklady z rozpočtů	38 960,00	47 141,60
		38 960,00	47 141,60

KRYCÍ LIST SOUPISU PRACÍ

Stavba: **Klientské centrum ÚPSSZ - práce nad rámec rozpočtu Biskupská ZL č.13 - Úprava telefonních rozvodů, odpojení rozvodů EPS**

KSO:
Místo: Biskupská 7, Praha 1

CC-CZ:
Datum: 12.08.2022

Zadavatel: ČSSZ, Křížová 25, 225 08 Praha 5

DIČ:

Zhotovitel: Revitherm s.r.o.

IČ: 24198820
DIČ: CZ24198820

Projektant: Mackovič Architecture

DIČ:

Zpracovatel: Revitherm s.r.o.

IČ: 24198820
DIČ: CZ24198820

Poznámka:

Cena bez DPH 38 960,00

	Základ daně	Sazba daně	Výše daně
DPH základní	38 960,00	21,00%	8 181,60
DPH snížená	0,00	15,00%	0,00

Cena s DPH v CZK 47 141,60

Projektant

Zpracovatel

Datum a podpis:

Razítko

Datum a podpis:

Razítko

Objednavatel

Zhotovitel

Datum a podpis:

Razítko

Datum a podpis:

IČ

Razítko

REKAPITULACE ČLENĚNÍ SOUPISU PRACÍ

Stavba: **Klientské centrum ÚPSSZ - práce nad rámec rozpočtu Biskupská ZL č.13 - Úprava telefonních rozvodů, odpojení rozvodů EPS**

Místo: Biskupská 7, Praha 1

Zadavatel: ČSSZ, Křížová 25, 225 08 Praha 5

Zhotovitel: Revitherm s.r.o.

Kód dílu - Popis

Cena celkem [CZK]

Náklady ze soupisu prací

38 960,00

Úprava telefonních rozvodů, odpojení rozvodů EPS

38 960,00

SOUPIS PRACÍ

Stavba: Klientské centrum ÚPSSZ - práce nad rámec rozpočtu Biskupská

Místo: Biskupská 7, Praha 1

Datum: 12.08.2022

Zadavatel: ČSSZ, Křížová 25, 225 08 Praha 5

Projektant: Mackovič Architecture

Zhotovitel: Revitherm s.r.o.

Zpracovatel: Revitherm s.r.o.

PČ	Typ	Kód	Popis	MJ	Množství	J.cena [CZK]	Cena celkem [CZK]
Náklady soupisu celkem							
1	K		Úprava ÚR a přilehlé rozvodnice	kus	1,000		
2	K		Demontáž/úprava původního hlavního rozvodu v přízemí, přepojení telefonních linek	kus	1,000		
3	K		Demontáž kabelu z přízemí z místnosti původní telefonní rozvodny a odpojení původní nefunkční signalizace	kus	1,000		

Změnový list stavby (ZL)

Číslo ZL: ZL č.14

Akce: „ÚP PSSZ Biskupská – klientské centrum“ – stavební práce			
Místo stavby: Biskupská 1752/7, Praha 1			
Smlouva o dílo ze dne 22. 11. 2021 č. smlouvy objednatele: 210020066			
Týká se:	Předmět změny: Úpravy čteček elektronické kontroly vstupu a doplnění FTP kabelu do výtahu, propojení stávajících rozvodů EPS		
Odkazy na:	záznam:		
	výkresy:	půdorys se zakreslením připojení čtečky v kabině výtahu	
	specifikace:		
	rozpočet:	přílohou	
	jiné:		
Popis změny díla: V souvislosti se zrušením pokladen v budovách ČSSZ dochází ke změně čteček elektronické kontroly vstupů. Čtečka karet s PIN kódem, do zrušené místnosti pokladny, se nahrazuje za levnější, stejnou jako ostatní čtečky a bude přemístěna pro kontrolu vstupu do dvora. Z funkčních důvodů je nutné přemístit čtečku od dveří výtahu do výtahové kabiny, ve spolupráci s výtaháři doplnit 52 m FTP kabelu do výtahové šachty a upravit kabinové tablo pro osazení čtecího zařízení. Spolu se sjednocením typu čteček dochází k finanční úspoře, místo dodávky přístupových karet budou užívány karty zaměstnanců ČSSZ. Součástí změny je kabelové propojení stávajících rozvodů systému EPS pro zachování integrity, přes 3 krabice na 3 různých místech (sirény, hlavní budova, dvorní objekt).			
Navrhovaná změna ceny díla : Navýšení celkové ceny díla o : 32 196,82 Kč bez DPH 38 958,15 Kč vč. DPH Celková cena díla po započtení ZL č.14 15 745 465,04 Kč bez DPH 19 052 012,70 Kč vč. DPH	Navrhovaná změna lhůty realizace díla: Beze změny		
Přílohy:			
Počet připojených listů: Rozpočet:	1 1	Počet připojených výkresů:	1
ZL za zhotovitele předal:	ZL za objednatele převzal:		
Jméno: [redacted] Funkce: [redacted] Datum: 07 -11- 2022 Podpis: [redacted]	Jméno: [redacted] Funkce: [redacted] Datum: 07 -11- 2022 Podpis: [redacted]		
Tento Změnový list je podkladem pro následná smluvní jednání smluvních stran.			

Stanovisko AD k navrhované změně:
Souhlasím s provedením změny.

Jméno: [redacted]
Funkce: [redacted]
Datum: [redacted]
Podpis: [redacted]

Stanovisko TDS k navrhované změně:
Souhlasím. Výkaz rozpočtových položek odpovídá dodatečné změně PD, ocenění položek je provedeno v souladu se Smlouvou o dílo.

Jméno: [redacted]
Funkce: [redacted]
Datum: [redacted]
Podpis: [redacted]

Stanovisko objednatele k navrhované změně:
Souhlasíme s provedením změny.

Jméno: [redacted]
Funkce: [redacted]
Datum: 07-11-2022
Podpis: [redacted]
Jméno: [redacted]
Funkce: [redacted]
Datum: 07-11-2022
Podpis: [redacted]

Podepsaní zástupci potvrzují v souladu se smlouvou o dílo tuto změnu díla:

Změna ceny díla:
Nová cena díla:
15 745 465,04 Kč bez DPH
19 052 012,70 Kč vč. DPH

Změna lhůty realizace díla:
Dokončení stavebních prací:
- Beze změny
Předání a převzetí díla:
- Beze změny

Za objednatele:

Jméno: [redacted]
Funkce: [redacted]
Datum: 07-11-2022
Podpis: [redacted]

Za zhotovitele :

Jméno: [redacted]
Funkce: [redacted]
Datum: [redacted]
Podpis: [redacted]

Posouzení změny závazku ze smlouvy v souladu s § 222 zákona č. 134/2006 Sb., o zadávání veřejných zakázek, v platném znění (dále jen „ZZVZ“)	
Hodnota víceprací:	51 426,82 Kč
Hodnota méněprací:	19 230,00 Kč
Absolutní hodnota změny v Kč:	70 656,82 Kč
Absolutní hodnota změny v %:	0,52%
Odstavec § 222 ZZVZ, kterému změna podléhá:	§222 odst. 4) ZZVZ
Odůvodnění nepodstatné změny závazku ze smlouvy:	
<p>Jedná se o změnu dle odst. 4) § 222 ZZVZ, neboť se jedná o dodatečné stavební práce, které jsou nižší než finanční limit pro nadlimitní veřejnou zakázku, nižší než 15 % původní hodnoty závazku a splňují podmínky dle odst. 4) §222 ZZVZ.</p>	

Slaboproudá elektrotechnika - více méně práce

Instalace tras ve výtahu, napojení EPS + 2 krabice, vypuštění čtečky pokladna, vypuštění karet, navýšení kabelu EPS, doplnění FTP kabelu do výtahové šachty - příprava pro čteční zařízení

Klientské centrum ÚP PSSZ
Biskupská 7, Praha 1

Ceny bez DPH

Č. pol.:	Ref. Typ	EZS, EPS Popis:	jedm.	počet	Cena / jedn.		Cena		Celkem
					Dodávka	Montáž	Dodávka	Montáž	
02.32	KE300U24LS OH	Přemíslení čtečky do výtahu							
02.33		Kabel FTP Cat.5e	m	35					
02.35		Kabel J-Y(S)Y 1x2x0,8 Isia LHD 17x17-HD Pomocný instalační materiál	m m sada	35 30 1					
01.09	KSK 175 DPO	Spojení kabelů EPS - napojení na stávající vedení Elektronická instalace krabice s funkční integrací, 14. pólu, průřez vodičů 0,5 - 4 mm ²	ks	2					
02.07	OP90	Vypuštění čtečky PIN - přidání čtečka na dvůr Bezkontaktní čtečka (HID Prox) v antivandal provedení -ACS 1Bezkontaktní čtečka (HID Prox) v antivandal provedení -ACS 1	ks	-1					
02.08	WoonarWB	Čtečka EM+HID Prox karet na el. instal. krabice, vnější, bílý kryt -ACS 3.5, čtečka EM+HID Prox karet na el. instal. krabice, vnější, bílý kryt -ACS 3.5,6	ks	1					
02.10	PROXCARD II	Vypuštění dodávky karet - použití stávajících zaměstnaneckých karet pro vstupy Bezkontaktní karta HID Prox (26 bit Wiegand)	ks	-100					
02.32	KE300U24LS OH	Doplnění FTP kabelu do výtahové šachty - příprava pro čteční zařízení	m	52					
nová pobožka		Kabel FTP Cat.5e	kpl	1					
nová pobožka		Úprava kabinového lada pro osazení čtečního zařízení	sada	1					
nová pobožka		Kolevní materiál	kpl	1					
		Práce, oprava, likvidace odpadů z vlastní činnosti							
01.06		Kabel EPS Kabel J-Y(S)Y 1x2x0,8 černý	m	350					

Celkem bez DPH

W. S. a. S.
643/6
Příd. 9
IČO: 190920

Změnový list stavby (ZL)

Číslo ZL: ZL č.15

Akce:		
„ÚP PSSZ Biskupská – klientské centrum“ – stavební práce		
Místo stavby:		
Biskupská 1752/7, Praha 1		
Smlouva o dílo ze dne 22. 11. 2021 č. smlouvy objednatele: 210020066		
Týká se:	Předmět změny: Doplnění SDK předstěn, doplnění SDK podhledu	
Odkazy na:	záznam:	
	výkresy:	PD změny půdorys se zakreslením SDK změn
	specifikace:	
	rozpočet:	přílohou
	jiné:	fotodokumentace
Popis změny díla:		
<p>Na základě skutečností zjištěných v průběhu stavby byla projektantem provedena nutná změna PD. Z důvodu zakrytí instalací je nutné v místnostech se sociálním (m.č. 1.17, 1.18, 1.16, 1.11, 1.34) instalovat SDK předstěny a SDK předstěnu na zakrytí silnoproudu v místnosti vrátnice (m.č. 1.35). SDK předstěnami budou zakryty nerovnosti zdi pod parapety v místnosti podatelny KC (m.č. 1.22). SDK podhled je nutno instalovat v místnosti 1.38, nově místnost IT do které je přemístěn RACK.</p>		
Navrhovaná změna ceny díla :	Navrhovaná změna lhůty realizace díla:	
Navýšení celkové ceny díla o : 25 340,09 Kč bez DPH 30 661,51 Kč vč. DPH Celková cena díla po započtení ZL č.15 15 770 805,13 Kč bez DPH 19 082 674,20 Kč vč. DPH	Beze změny	
Přílohy:		
Počet připojených listů:	5	
Rozpočet:	4	
Fotodokumentace	1	
Počet připojených výkresů:	1	
ZL za zhotovitele předal:	ZL za objednatele převzal:	
Jméno:	Jméno:	
Funkce:	Funkce:	
Datum: 07-11-2022	Datum: 07-11-2022	
Podpis:	Podpis:	
Tento Změnový list je podkladem pro následná smluvní jednání smluvních stran.		

Stanovisko AD k navrhované změně:

Souhlasím, změna souvisí se skutečnostmi zjištěnými v průběhu stavby, je v souladu s dodatečnou změnou PD.

Jméno: [redacted]

Funkce: [redacted]

Datum: [redacted]

Podpis: [redacted]

Stanovisko TDS k navrhované změně:

Souhlasím s provedením změny. Výkaz rozpočtových položek odpovídá dodatečné změně PD, ocenění položek je provedeno v souladu se Smlouvou o dílo.

Jméno: [redacted]

Funkce: [redacted]

Datum: [redacted]

Podpis: [redacted]

BOZELPQSTDS 0

SIGEMA s.r.o.

BOZELPQSTDS 057 137

Evropa 1309/16, Dřemč 405 01, ČR

tel

e-mail [redacted]

Stanovisko objednatele k navrhované změně:

Souhlasíme. Změna souvisí se zjištěními v průběhu stavby a je v souladu s požadavky uživatele.

Jméno: [redacted]

Funkce: [redacted]

Datum: [redacted]

Podpis: 07-11-2022 [redacted]

Jméno: [redacted]

Funkce: [redacted]

Datum: [redacted]

Podpis: 07-11-2022 [redacted]

Podepsaní zástupci potvrzují v souladu se smlouvou o dílo tuto změnu díla:**Změna ceny díla:**

Nová cena díla:

15 770 805,13 Kč bez DPH

19 082 674,20 Kč vč. DPH

Změna lhůty realizace díla:

Dokončení stavebních prací:

- Beze změny

Předání a převzetí díla:

- Beze změny

Za objednatele:

Jméno: [redacted]

Funkce: [redacted]

Datum: 07-11-2022

Podpis: [redacted]

Za zhotovitele :

Jméno: [redacted]

Funkce: [redacted]

Datum: 07-11-2022

Podpis: [redacted] BOZELPQSTDS 0224193320

Posouzení změny závazku ze smlouvy v souladu s § 222 zákona č. 134/2006 Sb., o zadávání veřejných zakázek, v platném znění (dále jen „ZZVZ“)	
Hodnota víceprací:	25 340,09 Kč
Hodnota méněprací:	- Kč
Absolutní hodnota změny v Kč:	25 340,09 Kč
Absolutní hodnota změny v %:	0,19%
Odstavec § 222 ZZVZ, kterému změna podléhá:	§222 odst. 4) ZZVZ
Odůvodnění nepodstatné změny závazku ze smlouvy:	
<p>Jedná se o změnu dle odst. 4) § 222 ZZVZ, neboť se jedná o dodatečné stavební práce, které jsou nižší než finanční limit pro nadlimitní veřejnou zakázku, nižší než 15 % původní hodnoty závazku a splňují podmínky dle odst. 4) §222 ZZVZ.</p>	

REKAPITULACE STAVBY

Stavba: „UP PSSZ Biskupská – klientské centrum“ – stavební práce
ZL č.15 - Doplnění SDK předstěn, doplnění SDK podhledu

KSO:
Místo: Biskupská 7, Praha 1

CC-CZ:
Datum: 12.08.2022

Zadavatel: ČSSZ, Křižová 25, 225 08 Praha 5

IČ:
DIČ:

Zhotovitel: Revitherm s.r.o.

IČ: 24198820
DIČ: CZ24198820

Projektant: Mackovič Architecture

IČ:
DIČ:

Zpracovatel: Revitherm s.r.o.

IČ: 24198820
DIČ: CZ24198820

Poznámka:

Cena bez DPH			25 340,09
DPH základní	Sazba daně	Základ daně	Výše daně
snížená	21,00%	25 340,09	5 321,42
	15,00%	0,00	0,00
Cena s DPH			30 661,51
v CZK			

Projektant

Zpracovatel

Datum a podpis:

Razítko

Datum a podpis:

Razítko

Objednavatel

Zhotovitel

Datum a podpis:

Razítko

Datum a podpis:

24198820
CZ24198820

REKAPITULACE OBJEKTŮ STAVBY A SOUPISŮ PRACÍ

Kód:

Stavba: „ÚP PSSZ Biskupská – klientské centrum“ – stavební práce

ZL č.15 - Doplnění SDK předstěn, doplnění SDK podhledu

Místo: Biskupská 7, Praha 1

Datum: 12.08.2022

Zadavatel: ČSSZ, Křížová 25, 225 08 Praha 5

Projektant: Mackovič Architecture

Zhotovitel: Revitherm s.r.o.

Zpracovatel:

Kód	Popis	Cena bez DPH [CZK]	Cena s DPH [CZK]
	Náklady z rozpočtů	25 340,09	30 661,51
		25 340,09	30 661,51

KRYCÍ LIST SOUPISU PRACÍ

Stavba: ..UP PSSZ Biskupská – klientské centrum“ – stavební práce
 ZL č.15 - Doplnění SDK předstěn, doplnění SDK podhledu

KSO: Biskupská 7, Praha 1 CC-CZ Datum: 12.08.2022
 Místo: Biskupská 7, Praha 1

Zadavatel: ČSSZ, Křížová 25, 225 08 Praha 5 IC: DIČ:
 Zhotovitel: Reviltherm s.r.o. IC: 24198820 DIČ: CZ24198820

Projektant: Mackovič Architecture IC: DIČ:
 Zpracovatel: Reviltherm s.r.o. IC: 24198820 DIČ: CZ24198820

Poznámka:

Cena bez DPH				25 340,09
DPH základní snížená	Základ daně 25 340,09	Sazba daně 21,00%	Výše daně 5 321,42	
	0,00	15,00%	0,00	
Cena s DPH	v CZK			30 661,51

Projektant: _____ Zpracovatel: _____

Datum a podpis: _____ Razítko: _____ Datum a podpis: _____ Razítko: _____

Objednavatel: _____ Zhotovitel: _____

Datum a podpis: _____ Razítko: _____ Datum a podpis: _____ Razítko: _____

REKAPITULACE ČLENĚNÍ SOUPISU PRACÍ

Stavba: ..UP PSSZ Biskupská – klientské centrum“ – stavební práce
 ZL č.15 - Doplnění SDK předstěn, doplnění SDK podhledu

Místo: Biskupská 7, Praha 1 Datum: 12.08.2022

Zadavatel: ČSSZ, Křížová 25, 225 08 Praha 5 Projektant: Mackovič Architecture

Zhotovitel: Reviltherm s.r.o. Zpracovatel: Reviltherm s.r.o.

Kod dílu - Popis	Cena celkem [CZK]
Náklady ze soupisu prací	25 340,09
Konstrukce suché výstavby	25 340,09
Podhled ze sádrokartonových desek	2 366,00
Stěna představená ze sádrokartonových desek	22 974,09

SOUPIS PRACÍ

Stavba: „ÚP PSSZ Biskupská – klientské centrum“ – stavební práce

ZL č.15 - Doplnění SDK předstěn, doplnění SDK podhledu

Místo: Biskupská 7, Praha 1

Datum: 12.08.2022

Zadavatel: ČSSZ, Křížova 25, 225 08 Praha 5

Projektant: Mackovič Architecture

Zhotovitel: Revitherm s.r.o.

Zpracovatel: Revitherm s.r.o.

PC	Typ	Kod	Popis	MJ	Množství	J.cena [CZK]	Cena celkem [CZK]
----	-----	-----	-------	----	----------	--------------	-------------------

Náklady soupisu celkem

Konstrukce suché výstavby

A Podhled ze sádrokartonových desek

763	K	763131411	SDK podhled desky 1x12,5 bez izolace dvouvrstvá spodní kce profil CD+UD (REG místnost č. 1,38)	m2	3,640	
-----	---	-----------	--	----	-------	--

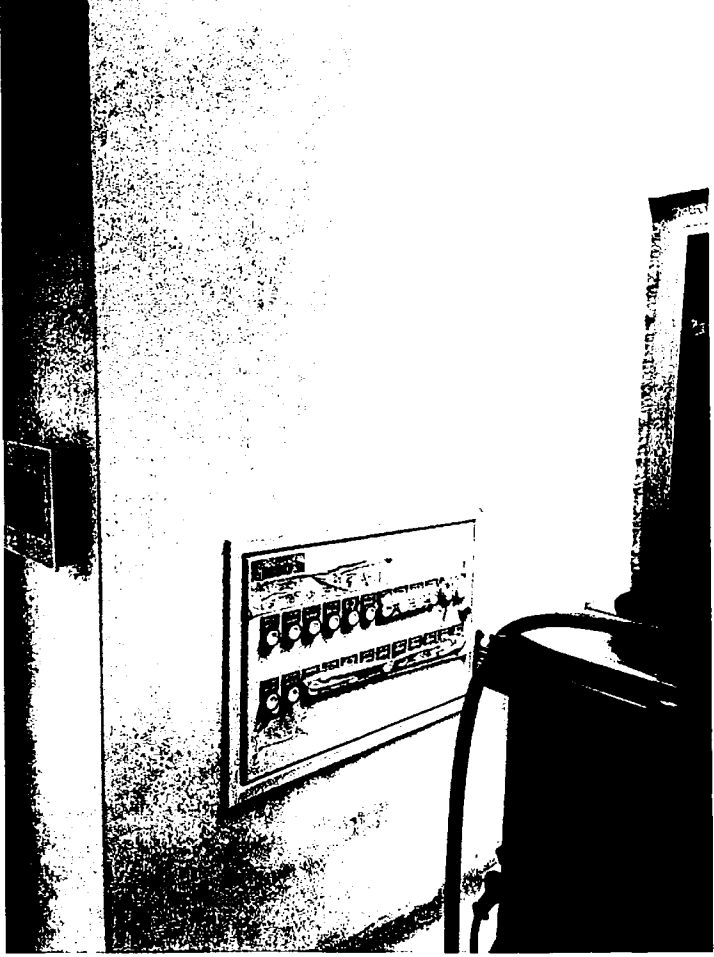
A Stěna předsazená ze sádrokartonových desek

763	K	763121413	deska 1x12,5 (zakrytí silnoproudu místnost č. 1,38)	m2	1,350	
-----	---	-----------	---	----	-------	--

763	K	763121413	SDK stěna předsazená tl. 87,5 mm profil CW+UW 75 deska 1x12,5 (místnost č. 1.17, 1.18, 1.16, 1.11, 1.34, 1.37)	m2	22,330	
-----	---	-----------	--	----	--------	--

763	K	763121453	SDK stěna předsazená tl. 100 mm, profil CW + UW 75, desky 2x DF 12,5 bez izolace EI30 (vyrovnaní pod parapety, místnost č. 1.22)	m2	5,130	
-----	---	-----------	--	----	-------	--

účetní číslo VV SeD záloží a 201020 pol. č. 109



Změnový list stavby (ZL)

Číslo ZL: ZL č.16

Akce:			
„ÚP PSSZ Biskupská – klientské centrum“ – stavební práce			
Místo stavby:			
Biskupská 1752/7, Praha 1			
Smlouva o dílo ze dne 22. 11. 2021 č. smlouvy objednatele: 210020066			
Týká se:	Předmět změny: Dodatečné stavební úpravy v místnostech sociálního zařízení		
Odkazy na:	záznam:		
	výkresy:	půdorys se zakreslenými změnami	
	specifikace:		
	rozpočet:	přílohou	
	jiné:		
Popis změny díla: V průběhu stavebních prací došlo nutným úpravám v místnostech sociálního zařízení. Po vyčištění prostor byly zjištěny rozměrové rozdíly skutečného stavu s projektovaným řešením. Z důvodu stísněných poměrů byla projektantem předložena změna nutná projektu spočívající ve vybourání stávajících přiček, vybourání niky pro pisoár na pánském WC a rozšíření dispozic novými tenkostěnnými přičkami YTONG.			
Navrhovaná změna ceny díla : Navýšení celkové ceny díla o : 21 752,00 Kč bez DPH 26 319,92 Kč vč. DPH Celková cena díla po započtení ZL č.16 15 792 557,13 Kč bez DPH 19 108 994,12 Kč vč. DPH		Navrhovaná změna lhůty realizace díla: Beze změny	
Přílohy:			
Počet připojených listů:	4	Počet připojených výkresů:	1
Rozpočet:	4		
ZL za zhotovitele předal:		ZL za objednatele převzal:	
Jméno:		Jméno:	
Funkce:		Funkce:	
Datum:	07 - 11 - 2022	Datum:	
Podpis:		Podpis:	
Tento Změnový list je podkladem pro následná smluvní jednání smluvních stran.			

Stanovisko AD k navrhované změně:

Souhlasím, změna souvisí se skutečnostmi zjištěnými v průběhu stavby, je v souladu s dodatečnou změnou PD.

Jméno: [redacted]

Funkce: [redacted]

Datum: 07-11-2022

Podp: [redacted]

Stanovisko TDS k navrhované změně:

Souhlasím. Výkaz rozpočtových položek odpovídá dodatečné změně PD, ocenění položek je provedeno v souladu se Smlouvou o dílo.

Jméno: [redacted]

Funkce: [redacted]

Datum: [redacted]

Podpis: [redacted]

DOPLKOVĚ

SiGeKo s.r.l.

IČO: 030 57 137 DIČ: CZ03 030 57 137

Adresa: 15421/8, Dejvice 15 02, CR

tel

Stanovisko objednatele k navrhované změně:

Souhlasíme. Změna souvisí se zjištěními v průběhu stavby a je v souladu s požadavky uživatele.

Jméno: [redacted]

Funkce: [redacted]

Datum: [redacted]

Podpis: 07-11-2022 [redacted]

Jméno: [redacted]

Funkce: [redacted]

Datum: [redacted]

Podpis: 07-11-2022 [redacted]

Podepsaní zástupci potvrzují v souladu se smlouvou o dílo tuto změnu díla**Změna ceny díla:**

Nová cena díla:

15 792 557,13 Kč bez DPH

19 108 994,12 Kč vč. DPH

Změna lhůty realizace díla:

Dokončení stavebních prací:

- Beze změny

Předání a převzetí díla:

- Beze změny

Za objednatele:

Jméno: [redacted]

Funkce: [redacted]

Datum: 07-11-2022

Podpis: [redacted]

Za zhotovitele :

Jméno: [redacted]

Funkce: [redacted]

Datum: [redacted]

Podpis: [redacted]

07-11-2022

16

9

IČO: 030 57 137 DIČ: CZ03 030 57 137

Posouzení změny závazku ze smlouvy v souladu s § 222 zákona č. 134/2006 Sb., o zadávání veřejných zakázek, v platném znění (dále jen „ZZVZ“)

Hodnota víceprací:	21 752,00 Kč
Hodnota méněprací:	- Kč
Absolutní hodnota změny v Kč:	21 752,00 Kč
Absolutní hodnota změny v %:	0,16%
Odstavec § 222 ZZVZ, kterému změna podléhá:	§222 odst. 4) ZZVZ

Odůvodnění nepodstatné změny závazku ze smlouvy:

Jedná se o změnu dle odst. 4) § 222 ZZVZ, neboť se jedná o dodatečně stavební práce, které jsou nižší než finanční limit pro nadlimitní veřejnou zakázku, nižší než 15 % původní hodnoty závazku a splňují podmínky dle odst. 4) §222 ZZVZ.

REKAPITULACE STAVBY

Stavba: „UP PSSZ Biskupská – klientské centrum“ – stavební práce
ZL č.16 - Dodatečné stavební úpravy v místnostech sociálního zařízení

KSO:
Místo: Biskupská 7, Praha 1

CC-CZ:
Datum: 12.09.2022

Zadavatel: ČSSZ, Křížová 25, 225 08 Praha 5

IČ:
DIČ:

Zhotovitel: Revitherm s.r.o.

IČ: 24198820
DIČ: CZ24198820

Projektant: Mackovič Architecture

IČ:
DIČ:

Zpracovatel: Revitherm s.r.o.

IČ: 24198820
DIČ: CZ24198820

Poznámka:

Cena bez DPH				21 752,00
	Sazba daně	Základ daně		Výše daně
DPH základní	21.00%	21 752,00		4 567,92
snížená	15.00%	0,00		0,00
Cena s DPH		v	CZK	26 319,92

Projektant

Zpracovatel

Datum a podpis:

Razítko

Datum a podpis:

Razítko

Objednavatel

Zhotovitel

Datum a podpis:

Razítko

Datum a podpis:

S: 2,
3/6
a S
Z: 24198820

REKAPITULACE OBJEKTŮ STAVBY A SOUPISŮ PRACÍ

Kód:

Stavba: „ÚP PSSZ Biskupská – klientské centrum“ – stavební práce

ZL č.16 - Dodatečné stavební úpravy v místnostech sociálního zařízení

Místo: Biskupská 7, Praha 1

Datum:

12.09.2022

Zadavatel: ČSSZ, Křížová 25, 225 08 Praha 5

Projektant:

Mackovič Architecture

Zhotovitel: Revitherm s.r.o

Zpracovatel:

Kód	Popis	Cena bez DPH [CZK]	Cena s DPH [CZK]
	Náklady z rozpočtů	21 752,00	26 319,92
		21 752,00	26 319,92

KRYCÍ LIST SOUPISU PRACÍ

Stavba: **Klientské centrum UPSSZ - práce nad rámec rozpočtu Biskupská
ZL č.16 - Dodatečné stavební úpravy v místnostech sociálního zařízení**

KSO:
Místo: Biskupská 7, Praha 1

CC-CZ:
Datum: 12.09.2022

Zadavatel: ČSSZ, Křížová 25, 225 08 Praha 5

IČ:
DIČ:

Zhotovitel: Revitherm s.r.o.

IČ: 24198820
DIČ: CZ24198820

Projektant: Mackovič Architecture

IČ:
DIČ:

Zpracovatel: Revitherm s.r.o.

IČ: 24198820
DIČ: CZ24198820

Poznámka:

Cena bez DPH

21 752,00

	Základ daně	Sazba daně	Výše daně
DPH základní	21 752,00	21,00%	4 567,92
snižovaná	0,00	15,00%	0,00

Cena s DPH

v CZK

26 319,92

Projektant

Zpracovatel

Datum a podpis:

Razítko

Datum a podpis:

Razítko

Objednavatel

Zhotovitel

Datum a podpis:

Razítko

Datum a podpis:

Razítko

REKAPITULACE ČLENĚNÍ SOUPISU PRACÍ

Stavba: **„UP PSSZ Biskupská – klientské centrum“ – stavební práce
ZL č.16 - Dodatečné stavební úpravy v místnostech sociálního zařízení**

Místo: Biskupská 7, Praha 1

Datum: 12.09.2022

Zadavatel: ČSSZ, Křížová 25, 225 08 Praha 5
Zhotovitel: Revitherm s.r.o.

Projektant: Mackovič Architecture
Zpracovatel: Revitherm s.r.o.

Kód dílu - Popis

Cena celkem [CZK]

Náklady ze soupisu prací

21 752,00

Stavební úpravy

Budovy a haly zděné monolitické

21 752,00

Příčky z pórobetonových tvárnic

15 906,00

Bourací práce

5 846,00

SOUPIS PRACÍ

Stavba: „UP PSSZ Biskupská – clientské centrum“ – stavební práce
ZL č.16 - Dodatečné stavební úpravy v místnostech sociálního zařízení

Místo: Biskupská 7, Praha 1

Datum: 12.09.2022

Zadavatel: ČSSZ, Křížová 25, 225 08 Praha 5

Projektant: Mackovič Architecture

Zhotovitel: Revitherm s.r.o.

Zpracovatel: Revitherm s.r.o.

PČ	Typ	Kód	Popis	MJ	Množství	J.cena [CZK]	Cena celkem [CZK]
----	-----	-----	-------	----	----------	--------------	-------------------

Náklady soupisu celkem

Budovy a haly zděné monolitické

A Příčky z pórobetonových tvárnic

11	K	342272225	Příčka z pórobetonových hladkých tvárnic na tenkovrstvou maltu II 100 mm	m2	22,000		
----	---	-----------	--	----	--------	--	--

A Bourací práce

	K	962032231	Bourání zdiva z cihel pálených nebo vápenopískových na MV nebo MVC přes 1 m3	m3	4,000		
--	---	-----------	--	----	-------	--	--

	K	962032230	Bourání zdiva z cihel pálených nebo vápenopískových na MV nebo MVC do 1 m3	m3	1,350		
--	---	-----------	--	----	-------	--	--

Změnový list stavby (ZL)

Číslo ZL: ZL č.17

Akce:			
„ÚP PSSZ Biskupská – clientské centrum“ – stavební práce			
Místo stavby:			
Biskupská 1752/7, Praha 1			
Smlouva o dílo ze dne 22. 11. 2021 č. smlouvy objednatele: 210020066			
Týká se:	Předmět změny: Celoplošné vyrovnání zdiva		
Odkazy na:	záznam:		
	výkresy:	půdorys se zakresleným vyrovnáním zdiva	
	specifikace:		
	rozpočet:	přílohou	
	jiné:	fotodokumentace	
Popis změny díla: Projektované povrchové úpravy předpokládaly lokální vyspravení stávajících omítek s následnou výmalbou nebo keramickým obkladem nebo následnou tenkovrstvou aplikací ušlechtilých povrchů (strukturovaný povrch, broušený voskovaný štuk, sádrová omítka). Po odbourání původních příček po demontáži obkladů stěn a vyčištění prostor byla zjištěna rozsáhlá nerovnost omítek, mnohé vystupující vysprávký nelze projektovanou úpravou stěn dorovnat, nerovnosti a praskliny by se propisovaly. Pro dodržení projektované kvality povrchů je nutné před finální úpravou stěn provést celoplošné vyrovnání podkladu a potažení vnitřních stěn tenkovrstvou omítkou zpevněnou sklovláknitým pletivem.			
Navrhovaná změna ceny díla : Navýšení celkové ceny díla o : 222 999,00 Kč bez DPH 269 828,79 Kč vč. DPH Celková cena díla po započtení ZL č.17 16 015 556,13 Kč bez DPH 19 378 822,91 Kč vč. DPH		Navrhovaná změna lhůty realizace díla: Beze změny	
Přílohy:			
Počet připojených listů:	5	Počet připojených výkresů:	1
Rozpočet:	4		
Fotodokumentace	1		
ZL za zhotovitele předal:		ZL za objednatele převzal:	
Jméno:		Jméno:	
Funkce:		Funkce:	
Datum:	07-11-2022	Datum:	07-11-2022
Podpis:		Podpis:	
Tento Změnový list je podkladem pro následná smluvní jednání smluvní stran.			

Stanovisko AD k navrhované změně:

Souhlasím. Změna souvisí se skutečnostmi zjištěnými v průběhu stavby.

Jméno:

Funkce:

Datum:

Podpis:

Stanovisko TDS k navrhované změně:

Souhlasím. Výkaz rozpočtových položek odpovídá skutečnosti, ocenění položek je provedeno v souladu se Smlouvou o dílo.

Jméno:

Funkce:

Datum:

Podpis:

BOZP/POS/115

SIGEKO s.r.o.

IČO: 046157137 DIČ: CZ 03157137

Lokalita: 1340/18 Pátek 1053 CR

tel:

email:

Stanovisko objednatele k navrhované změně:

Souhlasíme. Změna souvisí se skutečnostmi zjištěnými v průběhu stavby.

SIGEKO

Jméno:

Funkce:

Datum:

Podpis:

07-11-2022

Jméno:

Funkce:

Datum:

Podpis:

07-11-2022

Podepsaní zástupci potvrzují v souladu se smlouvou o dílo tuto změnu díla:**Změna ceny díla:**

Nová cena díla:

16 015 556,13 Kč bez DPH

19 378 822,91 Kč vč. DPH

Změna lhůty realizace díla:

Dokončení stavebních prací:

- Beze změny

Předání a převzetí díla:

- Beze změny

Za objednatele:

Jméno:

Funkce:

Datum:

Podpis:

07-11-2022

Za zhotovitele:

Jméno:

Funkce:

Datum:

Podpis:

07-11-2022

193 00 Praha 9
IČ: 241 51 210 DIČ: CZ024151210

Posouzení změny závazku ze smlouvy v souladu s § 222 zákona č. 134/2006 Sb., o zadávání veřejných zakázek, v platném znění (dále jen „ZZVZ“)	
Hodnota víceprací:	222 999,00 Kč
Hodnota méněprací:	- Kč
Absolutní hodnota změny v Kč:	222 999,00 Kč
Absolutní hodnota změny v %:	1,65%
Odstavec § 222 ZZVZ, kterému změna podléhá:	§222 odst. 6) ZZVZ
Odůvodnění nepodstatné změny závazku ze smlouvy:	
<p>Jedná se o změnu dle odst. 6) § 222 ZZVZ, neboť se jedná o dodatečné stavební práce, které jsou nižší než finanční limit pro nadlimitní veřejnou zakázku, nižší než 15 % původní hodnoty závazku a splňují podmínky dle odst. 6) §222 ZZVZ.</p>	

REKAPITULACE STAVBY

Stavba: „UP PSSZ Biskupská – klientské centrum“ – stavební práce
ZL č.17 - Celoplošné vyrovnání zdiva

KSO:
Místo: Biskupská 7, Praha 1

CC-CZ:
Datum: 12.09.2022

Zadavatel: ČSSZ, Křížová 25, 225 08 Praha 6

IC:
DIČ:

Zhotovitel: Revitherm s.r.o.

IC: 24198820
DIČ: CZ24198820

Projektant: Mackovič Architecture

IC:
DIČ:

Zpracovatel: Revitherm s.r.o.

IC: 24198820
DIČ: CZ24198820

Poznámka:

Cena bez DPH **222 999,00**

DPH základní	Sazba daně	Základ daně	Výše daně
snižovaná	21,00%	222 999,00	46 829,79
	15,00%	0,00	0,00

Cena s DPH **269 828,79**
v CZK

Projektant

Zpracovatel

Datum a podpis: _____ **Razítka**

Datum a podpis: _____ **Razítka**

Objednavatel

Zhotovitel

Datum a podpis: _____ **Razítka**

Datum a podpis: _____ **Razítka**

REKAPITULACE OBJEKTŮ STAVBY A SOUPISŮ PRACÍ

Kód:

Stavba „ÚP PSSZ Biskupská – klientské centrum“ – stavební práce

ZL č.17 - Celoplošné vyrovnání zdiva

Místo: Biskupská 7, Praha 1

Datum: 12.09.2022

Zadavatel: ČSSZ, Křížová 25, 225 08 Praha 5

Projektant: Mackovič Architecture

Zhotovitel: Revitherm s.r.o.

Zpracovatel:

Kód	Popis	Cena bez DPH [CZK]	Cena s DPH [CZK]
	Náklady z rozpočtů	222 999,00	269 828,79
		222 999,00	269 828,79

KRYCÍ LIST SOUPISU PRACÍ

Stavba: **Klientské centrum UPSSZ - práce nad rámec rozpočtu Biskupská ZL č.17 - Celoplošné vyrovnání zdiva**

KSO: _____ CC-CZ: _____
Místo: **Biskupská 7, Praha 1** Datum: **12.09.2022**

Zadavatel: **ČSSZ, Křížová 25, 225 08 Praha 5** IČ: _____
DIČ: _____

Zhotovitel: **Revitherm s.r.o.** IČ: **24198820**
DIČ: **CZ24198820**

Projektant: **Mackovič Architecture** IČ: _____
DIČ: _____

Zpracovatel: **Revitherm s.r.o.** IČ: **24198820**
DIČ: **CZ24198820**

Poznámka: _____

Cena bez DPH **222 999,00**

	Základ daně	Sazba daně	Výše daně
DPH základní	222 999,00	21,00%	46 829,79
DPH snížená	0,00	15,00%	0,00

Cena s DPH **v CZK** **269 828,79**

Projektant

Zpracovatel

Datum a podpis: _____ Razítko

Datum a podpis: _____ Razítko

Objednavatel

Zhotovitel

Datum a podpis: _____ Razítko

Datum a podpis: _____ Razítko

REKAPITULACE ČLENĚNÍ SOUPISU PRACÍ

Stavba: **„UP PSSZ Biskupská – klientské centrum“ – stavební práce
ZL č.17 - Celoplošné vyrovnání zdiva**

Místo: **Biskupská 7, Praha 1**

Datum: **12.09.2022**

Zadavatel: ČSSZ, Křížová 25, 225 08 Praha 5
Zhotovitel: Revitherm s.r.o.

Projektant: Mackovič Architecture
Zpracovatel: Revitherm s.r.o.

Kód dílu - Popis

Cena celkem [CZK]

Náklady ze soupisu prací

222 999,00

Stavební úpravy

Budovy a haly zděné monolitické

222 999,00

Úpravy povrchů

222 999,00

SOUPIS PRACÍ

Stavba: „UP PSSZ Biskupská – clientské centrum“ – stavební práce
ZL č.17 - Celoplošné vyrovnání zdiva

Místo: Biskupská 7, Praha 1

Datum: 12.09.2022

Zadavatel: ČSSZ, Křížová 25, 225 08 Praha 5

Projektant: Mackovič Architecture

Zhotovitel: Revitherm s.r.o.

Zpracovatel: Revitherm s.r.o.

PČ	Typ	Kód	Popis	MJ	Množství	J.cena [CZK]	Cena celkem [CZK]
----	-----	-----	-------	----	----------	--------------	-------------------

Náklady soupisu celkem

Budovy a haly zděné monolitické

A

Úpravy povrchů

11 K 612142001

Potažení vnitřních stěn sklovláknitým pleťvem vtačeným do tenkovrstvé hmoty

m2



Změnový list stavby (ZL)

Číslo ZL: ZL č.18

Akce:			
„ÚP PSSZ Biskupská – klientské centrum“ – stavební práce			
Místo stavby:			
Biskupská 1752/7, Praha 1			
Smlouva o dílo ze dne 22. 11. 2021 č. smlouvy objednatele: 210020066			
Týká se:	Předmět změny: Nové venkovní zábradlí		
Odkazy na:	záznam:		
	výkresy:	PD změny	
	specifikace:		
	rozpočet:	přílohou	
	jiné:		
Popis změny díla: V průběhu stavby byla zjištěna kolize zidky schodů ze dvora do suterénu s prosklenou fasádní hliníkovou stěnou. Dle dodatku PD bude po instalaci fasádní stěny odbourána zídka nahrazena novým ocelovým zábradlím.			
Navrhovaná změna ceny díla : Navýšení celkové ceny díla o : 31 717,00 Kč bez DPH 38 377,57 Kč vč. DPH Celková cena díla po započtení ZL č. 18 16 047 273,13 Kč bez DPH 19 417 200,48 Kč vč. DPH		Navrhovaná změna lhůty realizace díla: Beze změny	
Přílohy:			
Počet připojených listů: Rozpočet:	4 4	Počet připojených výkresů:	1
ZL za zhotovitele předal:		ZL za objednatele převzal:	
Jméno:		Jméno:	
Funkce:		Funkce:	
Datum:	07-11-2022	Datum:	07-11-2022
Podpis:		Podpis:	
Tento Změnový list je podkladem pro následná smluvní jednání smluvních stran.			

Stanovisko AD k navrhované změně:

Souhlasím. Změna souvisí se skutečnostmi zjištěnými v průběhu stavby.

Jméno:
Funkce:

Datum:
Podpis:

Stanovisko TDS k navrhované změně:

Souhlasím. Výkaz rozpočtových položek a ocenění položek je provedeno v souladu se Smlouvou o dílo.

Jméno:
Funkce:

Datum:
Podpis:

Stanovisko objednatele k navrhované změně:

Souhlasíme. Změna souvisí se skutečným zjištěním v průběhu stavby.

Jméno:
Funkce:

Datum:
Podpis:

07-11-2022

Jméno:
Funkce:

Datum:
Podpis:

07-11-2022

Podepsaní zástupci potvrzují v souladu se smlouvou o dílo tuto změnu díla

Změna ceny díla:

Nová cena díla:

16 047 273,13 Kč bez DPH

19 417 200,48 Kč vč. DPH

Změna lhůty realizace díla:

Dokončení stavebních prací:

- Beze změny

Předání a převzetí díla:

- Beze změny

Za objednatele:

Jméno:

Funkce:

Datum:

Podpis:

07-11-2022

Za zhotovitele :

Jméno:

Funkce:

Datum:

Podpis:

07-11-2022

IČ: 241 98 020 DIČ: CZ24198820

Posouzení změny závazku ze smlouvy v souladu s § 222 zákona č. 134/2006 Sb., o zadávání veřejných zakázek, v platném znění (dále jen „ZZVZ“)	
Hodnota víceprací:	31 717,00 Kč
Hodnota méněprací:	- Kč
Absolutní hodnota změny v Kč:	31 717,00 Kč
Absolutní hodnota změny v %:	0,23%
Odstavec § 222 ZZVZ, kterému změna podléhá:	§222 odst. 5) ZZVZ
Odůvodnění nepodstatné změny závazku ze smlouvy:	
<p>Jedná se o změnu dle odst. 5) § 222 ZZVZ, neboť se jedná o dodatečné stavební práce, které jsou nižší než finanční limit pro nadlimitní veřejnou zakázku, nižší než 15 % původní hodnoty závazku a splňují podmínky dle odst. 5) §222 ZZVZ.</p>	

REKAPITULACE STAVBY

Stavba: ..UP PSSZ Biskupská – klientské centrum“ – stavební práce
ZL č.18 - Nové venkovní zábradlí

KSO:
Místo: Biskupská 7, Praha 1

CC-CZ
Datum: 12.09.2022

Zadavatel: ČSSZ, Křížová 25, 225 08 Praha 5

IČ:
DIČ:

Zhotovitel: Revitherm s.r.o.

IČ: 24198820
DIČ: CZ24198820

Projektant: Mackovič Architecture

IČ:
DIČ:

Zpracovatel: Revitherm s.r.o.

IČ: 24198820
DIČ: CZ24198820

Poznámka:

Cena bez DPH **31 717,00**

DPH základní	Sazba daně	Základ daně	Výše daně
snižovaná	21,00%	31 717,00	6 660,57
	15,00%	0,00	0,00

Cena s DPH **38 377,57**

v CZK

Projektant

Zpracovatel

Datum a podpis:

Razítko

Datum a podpis:

Razítko

Objednavatel

Zhotovitel

Datum a podpis:

Razítko

Datum a podpis:

Revitherm s.r.o.
643/6
Praha 9
DIČ: CZ24198820

REKAPITULACE OBJEKTŮ STAVBY A SOUPISŮ PRACÍ

Kód:

Stavba: „ÚP PSSZ Biskupská – klientské centrum“ – stavební práce

ZL č.18 - Nové venkovní zábradlí

Místo: Biskupská 7, Praha 1

Datum: 12.09.2022

Zadavatel: ČSSZ, Křížová 25, 225 08 Praha 5

Projektant: Mackovič Architecture

Zhotovitel: Revitherm s.r.o.

Zpracovatel:

Kód	Popis	Cena bez DPH [CZK]	Cena s DPH [CZK]
	Náklady z rozpočtů	31 717,00	38 377,57
		31 717,00	38 377,57

KRYCÍ LIST SOUPISU PRACÍ

Stavba: **Klientské centrum UPSSZ - práce nad rámec rozpočtu Biskupská ZL č.18 - Nové venkovní zábradlí**

KSO:
Místo: Biskupská 7, Praha 1

CC-CZ:
Datum: 12.09.2022

Zadavatel: ČSSZ, Křížová 25, 225 08 Praha 5

IČ:
DIČ:

Zhotovitel: Revitherm s.r.o.

IČ: 24198820
DIČ: CZ24198820

Projektant: Mackovič Architecture

IČ:
DIČ:

Zpracovatel: Revitherm s.r.o.

IČ: 24198820
DIČ: CZ24198820

Poznámka:

Cena bez DPH **31 717,00**

	Základ daně	Sazba daně	Výše daně
DPH základní	31 717,00	21,00%	6 660,57
DPH snížená	0,00	15,00%	0,00

Cena s DPH **38 377,57** **v CZK**

Projektant

Zpracovatel

Datum a podpis: _____ Razítko

Datum a podpis: _____ Razítko

Objednavatel

Zhotovitel

Datum a podpis: _____ Razítko

Datum a podpis: _____ Razítko

REKAPITULACE ČLENĚNÍ SOUPISU PRACÍ

Stavba: **„UP PSSZ Biskupská – klientské centrum“ – stavební práce**
ZL č.18 - Nové venkovní zábradlí

Místo: Biskupská 7, Praha 1

Datum: 12.09.2022

Zadavatel: ČSSZ, Křížová 25, 225 08 Praha 5
Zhotovitel: Revitherm s.r.o.

Projektant: Mackovič Architecture
Zpracovatel: Revitherm s.r.o.

Kód dílu - Popis

Cena celkem [CZK]

Náklady ze soupisu prací

31 717,00

Stavební úpravy

Nové venkovní zábradlí

31 717,00

SOUPIS PRACÍ

Stavba: „UP PSSZ Biskupská – clientské centrum“ – stavební práce
ZL č.18 - Nové venkovní zábradlí

Místo: Biskupská 7, Praha 1

Datum: 12.09.2022

Zadavatel: ČSSZ, Křížová 25, 225 08 Praha 5

Projektant: Mackovič Architecture

Zhotovitel: Revitherm s.r.o.

Zpracovatel: Revitherm s.r.o.

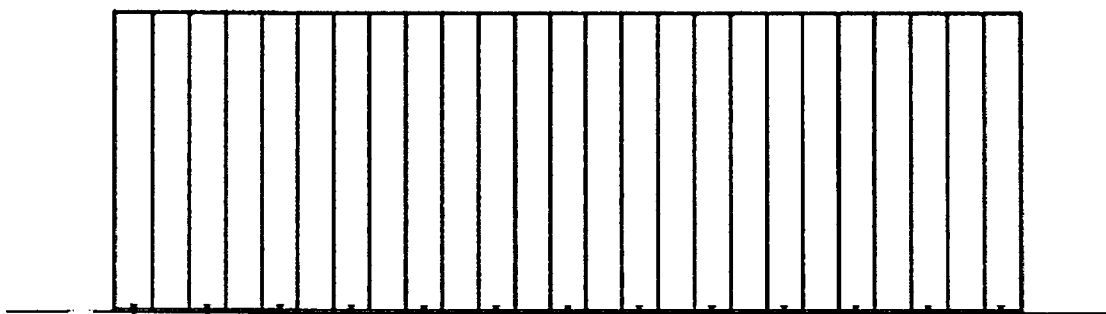
PČ	Typ	Kód	Popis	MJ	Množství	J.cena [CZK]	Cena celkem [CZK]
----	-----	-----	-------	----	----------	--------------	-------------------

Náklady soupisu celkem

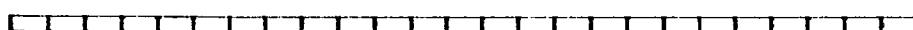
Nové venkovní zábradlí

A			Nové venkovní zábradlí				
K			Ocelové zábradlí z plochých profilů vč. barvy	kus	1,000		
K			Montáž ocelového zábradlí z plochých profilů	kpl	1,000		
M			Pomocný materiál (chemické kotvy, šrouby)	kpl	1,000		

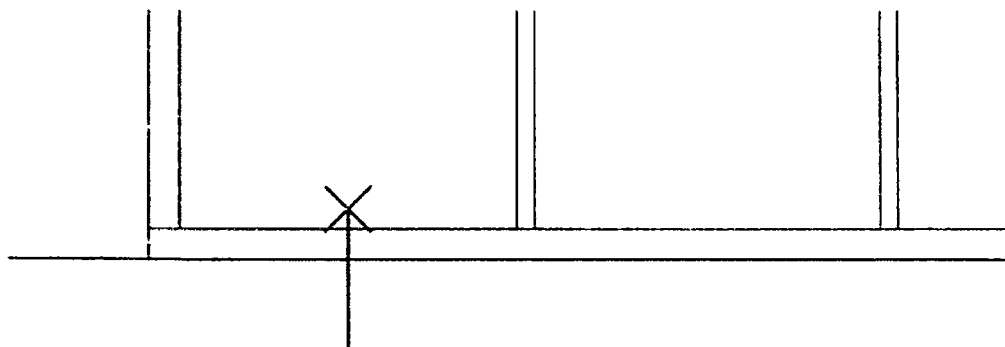
ZÁBRADLÍ POHLED M1:20



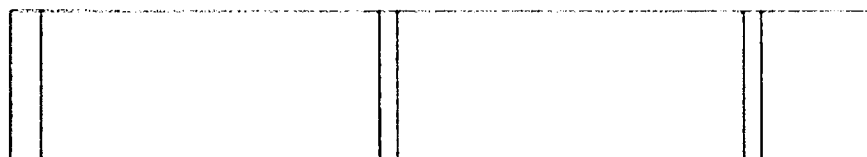
ZÁBRADLÍ PŮDORYS M1:20



ZÁBRADLÍ DETAIL 1:2



ZÁBRADLÍ DETAIL 1:2



Změnový list stavby (ZL)

Číslo ZL: ZL č.19

Akce:		
„ÚP PSSZ Biskupská – klientské centrum“ – stavební práce		
Místo stavby:		
Biskupská 1752/7, Praha 1		
Smlouva o dílo ze dne 22. 11. 2021		
č. smlouvy objednatele: 210020066		
Týká se:	Předmět změny: Odpočet zastřešení venkovních schodů do suterénu	
Odkazy na:	záznam:	
	výkresy:	
	specifikace:	
	rozpočet:	přílohou
	jiné:	
Popis změny díla: Rozhodnutím Objednatele se upouští od realizace zastřešení schodiště do suterénu (nosná konstrukce z jackl profilů žárově zinkovaných, zastřešení bezpečnostním lepeným sklem). Zastřešení nebude provedeno z bezpečnostních důvodů při padání ledu ze střechy.		
Navrhovaná změna ceny díla : Navýšení celkové ceny díla o : -66 505,00 Kč bez DPH -80 471,05 Kč vč. DPH Celková cena díla po započtení ZL č.19 15 980 768,13 Kč bez DPH 19 336 729,43 Kč vč. DPH	Navrhovaná změna lhůty realizace díla: Beze změny	
Přílohy:		
Počet připojených listů: Rozpočet:	4 4	
Počet připojených výkresů:		
ZL za zhotovitele předal:	ZL za objednatele převzal:	
Jméno: [redacted] Funkce: [redacted] Datum: Podpis: 07-11-2022 [redacted]	Jméno: [redacted] Funkce: [redacted] Datum: 07-11-2022 [redacted] Podpis: [redacted]	
Tento Změnový list je podkladem pro následná smluvní jednání smluvních stran.		

Stanovisko AD k navrhované změně:
S rozhodnutím objednatele souhlasím.

Jméno:
Funkce:

Datum:
Podpis:

Stanovisko TDS k navrhované změně:
Souhlasím.

Jméno:
Funkce:

Datum:
Podpis:

602F,POSTODS

018610 s.m.a.

00009157137 DIO: CZ, 600 57 137
1349/13, Dřevin 6, 102, CR

Stanovisko objednatele k navrhované změně:
Změna je v souladu s rozhodnutím objednatele.

Jméno:
Funkce:

Datum:
Podpis:

07-11-2022

Jméno:
Funkce:

Datum:
Podpis:

07-11-2022

Podepsaní zástupci potvrzují v souladu se smlouvou o dílo tuto změnu díla:

Změna ceny díla:

Nová cena díla:

15 980 768,13 Kč bez DPH
19 336 729,43 Kč vč. DPH

Změna lhůty realizace díla:

Dokončení stavebních prací:

- Beze změny

Předání a převzetí díla:

- Beze změny

Za objednatele:

Jméno:

Funkce:

Datum:

Podpis:

07-11-2022

Za zhotovitele:

Jméno:

Funkce:

Datum:

Podpis:

07-11-2022

8820

Posouzení změny závazku ze smlouvy v souladu s § 222 zákona č. 134/2006 Sb., o zadávání veřejných zakázek, v platném znění (dále jen „ZZVZ“)	
Hodnota víceprací:	- Kč
Hodnota méněprací:	66 505,00 Kč
Absolutní hodnota změny v Kč:	66 505,00 Kč
Absolutní hodnota změny v %:	0,49%
Odstavec § 222 ZZVZ, kterému změna podléhá:	§222 odst. 4) ZZVZ
Odůvodnění nepodstatné změny závazku ze smlouvy:	
<p>Jedná se o změnu dle odst. 4) § 222 ZZVZ, neboť se jedná o dodatečné stavební práce, které jsou nižší než finanční limit pro nadlimitní veřejnou zakázku, nižší než 15 % původní hodnoty závazku a splňují podmínky dle odst. 4) §222 ZZVZ.</p>	

REKAPITULACE STAVBY

Kód:
Stavba: **Klientské centrum ÚPSSZ - práce nad rámec rozpočtu Biskupská
ZL č.19 - Odpočet zastřešení venkovních schodů do suterénu**

KSO:
Místo: **Biskupská 7, Praha 1**

CC-CZ:
Datum: **12.08.2022**

Zadavatel: **ČSSZ, Křižová 25, 225 06 Praha 5**

IČ:

DIČ:

Zhotovitel: **ReviTherm s.r.o.**

IČ: **24198820**

DIČ: **CZ24198820**

Projektant: **Mackovič Architecture**

IČ:

DIČ:

Zpracovatel: **ReviTherm s.r.o.**

IČ: **24198820**

DIČ: **CZ24198820**

Poznámka:

Cena bez DPH				-66 325,00
	Sazba daně	Základ daně		Výše daně
DPH základní	21,00%	-66 325,00		-13 928,25
snižovaná	15,00%	0,00		0,00
Cena s DPH	v	CZK		-80 253,25

Projektant

Zpracovatel

Datum a podpis:

Razítko

Datum a podpis:

Razítko

Objednavatel

Zhotovitel

Datum a podpis:

Razítko

Datum a podpis:

IČ: 24198820

DIČ: CZ24198820
Razítko

REKAPITULACE OBJEKTŮ STAVBY A SOUPISŮ PRACÍ

Kód:

Stavba: **Klientské centrum ÚPSSZ - práce nad rámec rozpočtu Biskupská**

ZL č.19 - Odpočet zastřešení venkovních schodů do suterénu

Místo: **Biskupská 7, Praha 1**

Datum: 12.08.2022

Zadavatel: **ČSSZ, Křížová 25, 225 08 Praha 5**

Projektant: **Mackovič Architecture**

Zhotovitel: **Reviltherm s.r.o.**

Zpracovatel: **Reviltherm s.r.o.**

Kód	Popis	Cena bez DPH [CZK]	Cena s DPH [CZK]
	Náklady z rozpočtů	-66 325,00	-80 253,25
		-66 325,00	-80 253,25

KRYCÍ LIST SOUPISU PRACÍ

Stavba: **Klientské centrum UPSSZ - práce nad rámec rozpočtu Biskupská ZL č.19 - Odpočet zastřešení venkovních schodů do suterénu**

KSO:
Místo: Biskupská 7, Praha 1

CC-CZ:
Datum: 12.08.2022

Zadavatel: ČSSZ, Křížová 25, 225 08 Praha 5

DIČ:

Zhotovitel: Revitherm s.r.o.

IČ: 24198820
DIČ: CZ24198820

Projektant: Mackovič Architecture

DIČ:

Zpracovatel: Revitherm s.r.o.

IČ: 24198820
DIČ: CZ24198820

Poznámka:

Cena bez DPH **-66 325,00**

	Základ daně	Sazba daně	Výše daně
DPH základní	-66 325,00	21,00%	-13 928,25
DPH snížená	0,00	15,00%	0,00

Cena s DPH **v CZK** **-80 253,25**

Projektant

Zpracovatel

Datum a podpis: _____ Razítko

Datum a podpis: _____ Razítko

Objednavatel

Zhotovitel

Datum a podpis: _____ Razítko

Datum a podpis: _____ Razítko

REVITHERM S.R.O.

19

12.08.2022

98820

REKAPITULACE ČLENĚNÍ SOUPISU PRACÍ

Stavba: **Klientské centrum UPSSZ - práce nad rámec rozpočtu Biskupská ZL č.19 - Odpočet zastřešení venkovních schodů do suterénu**

Místo: Biskupská 7, Praha 1

Zadavatel: ČSSZ, Křížová 25, 225 08 Praha 5

Zhotovitel: Revitherm s.r.o.

Kód dílu - Popis

Cena celkem [CZK]

Náklady ze soupisu prací

-66 325,00

Odpočet zastřešení venkovních schodů do suterénu

-66 325,00

SOUPIS PRACÍ

Stavba: Klientské centrum ÚPSSZ - práce nad rámec rozpočtu Biskupská - sílnoproud

Místo: Biskupská 7, Praha 1

Datum: 12.08.2022

Zadavatel: ČSSZ, Křížova 25, 225 08 Praha 5

Projektant: Mackovič Architecture

Zhotovitel: Revitherm s.r.o.

Zpracovatel: Revitherm s.r.o.

PČ	Typ	Kód	Popis	MJ	Množství	J.cena [CZK]	Cena celkem [CZK]
----	-----	-----	-------	----	----------	--------------	-------------------

Náklady soupisu celkem

267	K	767-Z.1/1	Zastřešení schodiště do suterénu 1600/3090-3470, nosná konstrukce z jackl profilů žárově zinkovaných, zastřešení - bezpečnostní lepené sklo, včetně kolvení, ozn.Z.1/1	kus	1,000		
-----	---	-----------	--	-----	-------	--	--

odpočet d'e VV

Změnový list stavby (ZL)

Číslo ZL: ZL č.20

Akce: „ÚP PSSZ Biskupská – klientské centrum“ – stavební práce			
Místo stavby: Biskupská 1752/7, Praha 1			
Smlouva o dílo ze dne 22. 11. 2021 č. smlouvy objednatele: 210020066			
Týká se:	Předmět změny: Odpočet nerealizovaných truhlářských výrobků, změna vestavěných polic a policových skříní		
Odkazy na:	záznam:		
	výkresy:	PD změny	
	specifikace:		
	rozpočet:	přílohou	
	jiné:		
Popis změny díla: Dle změny požadavků Objednatele a změny PD, nedojde ke zhotovení prvků T.1/33, T.1/35. Zároveň dojde k úpravě prvků T.1.15, T.1/34, T.1/36, T.1/16 a T1.18, u kterých dochází ke změně rozměrů a k rozšíření hloubky potřebné pro osazení uzamykatelné rolety těchto policových skříní (systém by se do původních rozměrů nevešel). U prvků T.1.34 a T.1.36 jsou přidána navíc posuvná dvířka, které nebyly původně součástí).			
Navrhovaná změna ceny díla : Navýšení celkové ceny díla o : 55 657,00 Kč bez DPH 67 344,97 Kč vč. DPH Celková cena díla po započtení ZL č.20 16 036 425,13 Kč bez DPH 19 404 074,40 Kč vč. DPH	Navrhovaná změna lhůty realizace díla: Beze změny		
Přílohy:			
Počet připojených listů: Rozpočet:	5 5	Počet připojených výkresů:	1
ZL za zhotovitele předal:	ZL za objednatele převzal:		
Jméno:		Jméno:	
Funkce:		Funkce:	
Datum:	07 -11- 2022	Datum:	07 -11- 2022
Podpis:		Podpis:	
Tento Změnový list je podkladem pro následná smluvní jednání smluvních stran.			

Stanovisko AD k navrhované změně:

Souhlasím. Změna je v souladu s dodatečnými požadavky uživatele a objednatele, nutná změna rozměrů vyplývá z výrobní dílenské dokumentace.

Jméno: [REDACTED]

Funkce: [REDACTED]

Datum: [REDACTED]

Podpis: [REDACTED]

Stanovisko TDS k navrhované změně:

Souhlasím. Výkaz rozpočtových položek a ocenění položek je provedeno v souladu se Smlouvou o dílo.

Jméno: [REDACTED]

Funkce: [REDACTED]

Datum: [REDACTED]

Podpis: [REDACTED]

Stanovisko objednatele k navrhované změně:

Souhlasíme s provedením změny.

Jméno: [REDACTED]

Funkce: [REDACTED]

Datum: [REDACTED]

Podpis: 07-11-2022 [REDACTED]

Jméno: [REDACTED]

Funkce: [REDACTED]

Datum: [REDACTED]

Podpis: 07-11-2022 [REDACTED]

Podepsaní zástupci potvrzují v souladu se smlouvou o dílo tuto změnu díla:**Změna ceny díla:**

Nová cena díla:

16 036 425,13 Kč bez DPH

19 404 074,40 Kč vč. DPH

Změna lhůty realizace díla:

Dokončení stavebních prací:

- Beze změny

Předání a převzetí díla:

- Beze změny

Za objednatele:

Jméno: [REDACTED]

Funkce: [REDACTED]

Datum: 07-11-2022

Podpis: [REDACTED]

Za zhotovitele:

Jméno: [REDACTED]

Funkce: [REDACTED]

Datum: 07-11-2022

Podpis: [REDACTED]

Posouzení změny závazku ze smlouvy v souladu s § 222 zákona č. 134/2006 Sb., o zadávání veřejných zakázek, v platném znění (dále jen „ZZVZ“)	
Hodnota víceprací:	169 737,00 Kč
Hodnota méněprací:	114 080,00 Kč
Absolutní hodnota změny v Kč:	283 817,00 Kč
Absolutní hodnota změny v %:	2,10%
Odstavec § 222 ZZVZ, kterému změna podléhá:	§222 odst. 4) ZZVZ
Odůvodnění nepodstatné změny závazku ze smlouvy:	
<p>Jedná se o změnu dle odst. 4) § 222 ZZVZ, neboť se jedná o dodatečné stavební práce, které jsou nižší než finanční limit pro nadlimitní veřejnou zakázku, nižší než 15 % původní hodnoty závazku a splňují podmínky dle odst. 4) §222 ZZVZ.</p>	

REKAPITULACE STAVBY

Kód:
Stavba: **Klientské centrum UPSSZ - práce nad rámec rozpočtu Biskupská
ZL č.20 - Odpočet nerealizovaných truhlářských výrobků, změna vestavěných polic a policových skříní**

KSO:
Místo: Biskupská 7, Praha 1 CC-CZ:
Datum: 12.08.2022

Zadavatel: ČSSZ, Křížová 25, 225 08 Praha 5 IČ:
DIČ:

Zhotovitel: Revithorm s.r.o. IČ: 24198820
DIČ: CZ24198820

Projektant: Mackovič Architecture IČ:
DIČ:

Zpracovatel: Revithorm s.r.o. IČ: 24198820
DIČ: CZ24198820

Poznámka:

Cena bez DPH				55 657,00
	Sazba daně	Základ daně		Výše daně
DPH základní	21,00%	55 657,00		11 687,97
DPH snížená	15,00%	0,00		0,00
Cena s DPH	v	CZK		67 344,97¹

Projektant

Zpracovatel

Datum a podpis:

Razítko

Datum a podpis:

Razítko

Objednavatel

Zhotovitel

Datum a podpis:

Razítko

Datum a podpis:

Razítko

95820

REKAPITULACE OBJEKTŮ STAVBY A SOUPISŮ PRACÍ

Kód:

Stavba: **Klientské centrum ÚPSSZ - práce nad rámec rozpočtu Biskupská**

ZL č.20 - Odpočet nerealizovaných truhlářských výrobků, změna vestavěných polic a policových skříní

Místo: **Biskupská 7, Praha 1**

Datum: **12.08.2022**

Zadavatel: **ČSSZ, Křížová 25, 225 08 Praha 5**

Projektant: **Mackovič Architecture**

Zhotovitel: **Revitherm s.r.o.**

Zpracovatel: **Revitherm s.r.o.**

Kód	Popis	Cena bez DPH [CZK]	Cena s DPH [CZK]
	Náklady z rozpočtů	55 657,00	67 344,97
		55 657,00	67 344,97

KRYCÍ LIST SOUPISU PRACÍ

Stavba: **Klientské centrum ÚPSSZ - práce nad rámec rozpočtu Biskupská
ZL č.20 - Odpočet nerealizovaných
truhlářských výrobků, změna vestavěných
políc a policových skříní**

KSO: Místo:	Biskupská 7, Praha 1	CC-CZ Datum:	12.08.2022
Zadavatel:	ČSSZ, Křížová 25, 225 06 Praha 5	DIČ:	
Zhotovitel:	Revitherm s.r.o.	IČ:	24198820
		DIČ:	CZ24198820
Projektant:	Mackovič Architecture	DIČ:	
Zpracovatel:	Revitherm s.r.o.	IČ:	24198820
		DIČ:	CZ24198820
Poznámka:			

Cena bez DPH			55 657,00
	Základ daně	Sazba daně	Výše daně
DPH základní	55 657,00	21,00%	11 687,97
snižená	0,00	15,00%	0,00
Cena s DPH		v CZK	67 344,97

Projektant

Zpracovatel

Datum a podpis

Razítko

Datum a podpis

Razítko

Objednavatel

Zhotovitel

Datum a podpis

Razítko

Datum a podpis

Razítko

REKAPITULACE ČLENĚNÍ SOUPISU PRACÍ

Stavba: **Klientské centrum ÚPSSZ - práce nad rámec rozpočtu Biskupská
ZL č.20 - Odpočet nerealizovaných
truhlářských výrobků, změna vestavěných
políc a policových skříní**

Místo: Biskupská 7, Praha 1

Zadavatel: ČSSZ, Křížová 25, 225 08 Praha 5

Zhotovitel: Revitherm s.r.o.

Náklady ze soupisu prací

55 657,00

Truhlářské výrobky odpočty

114 080,00

Truhlářské výrobky přípočty

169 737,00

SOUPIS PRACÍ

Stavba: Klientské centrum ÚPSSZ - práce nad rámeč rozpočtu Biskupská

Místo: Biskupská 7, Praha 1

Datum: 12.08.2022

Zadavatel: ČSSZ, Křížová 25, 225 08 Praha 5

Projektant: Mackovič Architecture

Zhotovitel: Revitherm s.r.o.

Zpracovatel: Revitherm s.r.o.

PČ	Typ	Kód	Popis	MJ	Množství	J.cena [CZK]	Cena celkem [CZK]
----	-----	-----	-------	----	----------	--------------	-------------------

Náklady soupisu celkem

ODPOČTY

154	K	76649.21	Police v pokladně, ozn. T1.33, deska dubová spárovka 1645/1012-600 tl. 40 mm, bílý lak RAL 9003, konzole (na křivo) s výstuhou pro těžké zatížení, v 500 mm, hl. 330 mm, stří. lak, ocel, delší stranou kotveno do zdi	kus	1,000			odpočet
155	K	76649.22	Police v pokladně 1833/2000/350, ozn. T1.34, se zasouvacími roletami, zadní deska dubová spárovka tl. 20 mm, bílý lak RAL 9003, korpus a police bílé lamino desky tl. 22 mm, posuvné dveře dubová spárovka t. 20 mm, bílý lak RAL 9003	kus	1,000			odpočet
156	K	76649.23	Police v pokladně 1835/2000/350, ozn. T1.35, se zasouvacími roletami, zadní deska dubová spárovka tl. 20 mm, bílý lak RAL 9003, korpus a police bílé lamino desky tl. 22 mm	kus	1,000			odpočet
157	K	76649.24	Police v pokladně 1835/2000/350, ozn. T1.36, horní deska dubová spárovka tl. 20 mm, bílý lak RAL 9003, korpus a police bílé lamino desky tl. 22 mm	kus	1,000			odpočet
137	K	76649.04	Vestavní police v klientském centru 01 2820 x 820 x 430 mm ozn. T1.16, horní deska dubová spárovka tl. 25mm RAL 9003, korpus a police bílé lamino desky tl. 18mm, uzamykatelné rolety	kus	1,000			odpočet
139	K	76649.06	Vestavní police v klientském centru 02 7930 x 820 x 350 mm ozn. T1.18, horní deska dubová spárovka tl. 20mm RAL 9003, korpus a police bílé lamino desky tl. 18mm, uzamykatelné rolety	kus	1,000			odpočet
136	K	76649.03	Vestavní police v klientském centru 01 7766 x 820 x 540 mm ozn. T1.15, horní deska dubová spárovka tl. 25mm RAL 9003, korpus a police bílé lamino desky tl. 18mm, uzamykatelné rolety	kus	1,000			odpočet

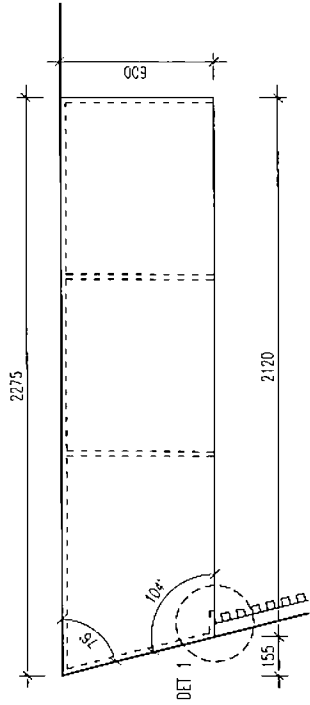
PŘÍPOČTY

136	K	76649.03	Vestavní police v klientském centru ozn. T1.15	kus	1,000		
137	K	76649.04	Vestavní police v klientském centru ozn. T1.16	kus	1,000		
139	K	76649.06	Vestavní police v klientském centru ozn. T1.18	kus	1,000		
155	K	76649.22	Police v pokladně ozn. T.1.34 (rozšíření + posuvná dvířka)	kus	1,000		

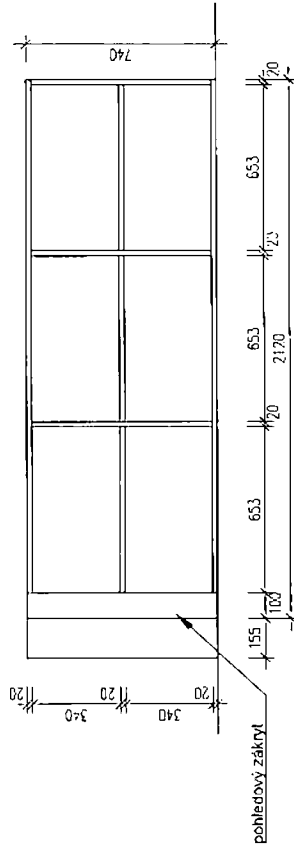
PČ	Typ	Kód	Popis	MJ	Množství	J.cena [CZK]	Cena celkem [CZK]
157	K	76649.24	Policová skříň v pokladně ozn. T.1.36 (rozšíření + posuvná dvířka)	kus	1,000		

T1.34 policová skříňka

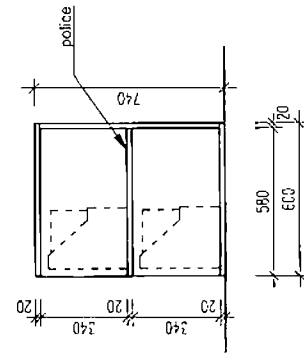
půdorys 1:20



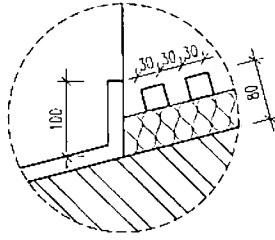
pohled 1:20



řez 1:20

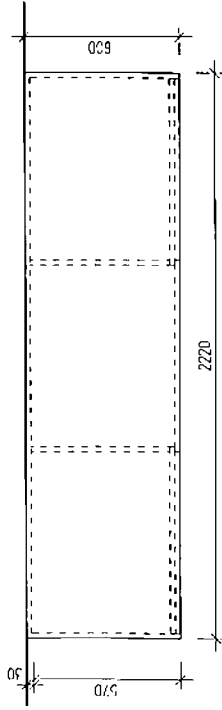


detail 1

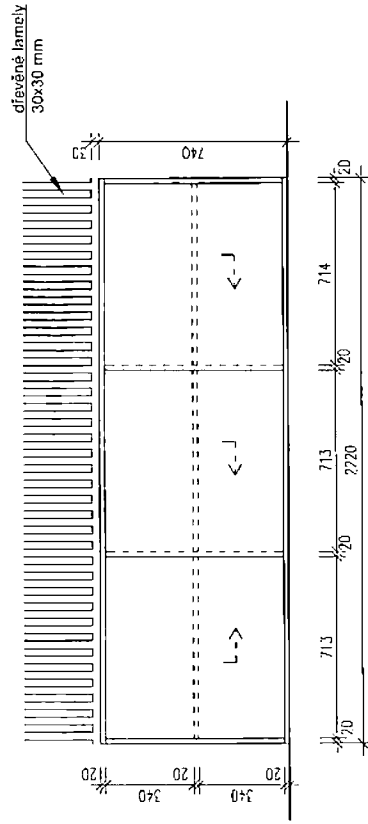


T1.36 policová skříňka

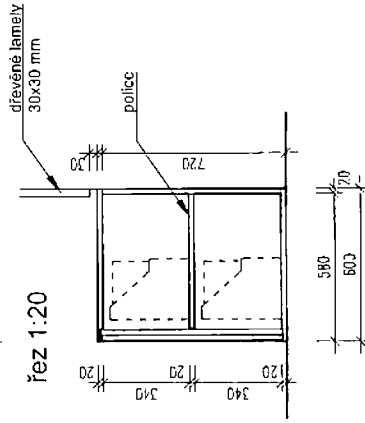
půdorys 1:20



pohled 1:20



řez 1:20



specifikace

- POLICOVÁ SKŘÍŇKA, BÍLÁ BARVA
- HORNÍ DESKA DUBOVÁ SPÁROVKA TL. 20 MM, BILÝ STRÍKANÝ LAK ODSTÍN RAL 9003
- POHLEDOVÁ ZADNÍ DESKA DUBOVÁ SPÁROVKA TL. 20 MM, BILÝ STRÍKANÝ LAK ODSTÍN RAL 9003
- KORPUS + POLICE Z BÍLÉ LAMINO DESKY TL. 20 MM
- SOKL 70 MM

specifikace

- POLICOVÁ SKŘÍŇKA S POSUVNÝMI DVÍŘKY, BÍLÁ BARVA
- HORNÍ DESKA DUBOVÁ SPÁROVKA TL. 20 MM, BILÝ STRÍKANÝ LAK ODSTÍN RAL 9003
- POHLEDOVÁ ZADNÍ DESKA DUBOVÁ SPÁROVKA TL. 20 MM, BILÝ STRÍKANÝ LAK ODSTÍN RAL 9003
- CELO POSUVNÁ DVÍŘKA DUBOVÁ SPÁROVKA TL. 20 MM, BILÝ STRÍKANÝ LAK ODSTÍN RAL 9003
- KORPUS + POLICE Z BÍLÉ LAMINO DESKY TL. 20 MM
- SOKL 70 MM

lipzn před výrobou ZAMĚŘIT NA STAVBE

dílenskou dokumentací odsouhlasit s projektantem interiéru

počet ks 1

Změnový list stavby (ZL)

Číslo ZL: ZL č.21

Akce:			
„ÚP PSSZ Biskupská – klientské centrum“ – stavební práce			
Místo stavby:			
Biskupská 1752/7, Praha 1			
Smlouva o dílo ze dne 22. 11. 2021 č. smlouvy objednatele: 210020066			
Týká se:	Předmět změny: Doplněk k elektromagnetickým zámkům dvojkřídlých prosklených hliníkových dveří		
Odkazy na:	záznam:		
	výkresy:	PD změny půdorys se zakreslením el. zámku	
	specifikace:		
	rozpočet:	přílohou	
	jiné:		
Popis změny díla: Z důvodu bezpečnosti je nutné u interiérových prosklených hliníkových dvojkřídlých dveří doplnit elektromagnetický zámek propojený čtečkou karet elektronického systému kontroly vstupu, o možnost dveře z vnitřní strany jednoduše otevřít/mechanicky přetlačit napojením na EZS a dále zámek napojit na EPS k odblokování v případě požárního poplachu, tak aby byly dveře při této situaci trvale otevřeny.			
Navrhovaná změna ceny díla :		Navrhovaná změna lhůty realizace díla:	
Navýšení celkové ceny díla o : 29 000,00 Kč bez DPH 35 090,00 Kč vč. DPH Celková cena díla po započtení ZL č.21 16 065 425,13 Kč bez DPH 19 439 164,40 Kč vč. DPH		Beze změny	
Přílohy:			
Počet připojených listů:	4	Počet připojených výkresů:	2
Rozpočet:	4		
ZL za zhotovitele předal:		ZL za objednatele převzal:	
Jméno:		Jméno:	
Funkce:		Funkce:	
Datum:	07	Datum:	07-11-2022
Podpis:		Podpis:	
Tento Změnový list je podkladem pro následná smluvní jednání smluvních stran.			

Stanovisko AD k navrhované změně:

Souhlasím.

Jméno:

Funkce:

Datum:

Podpis:

Stanovisko TDS k navrhované změně:

Souhlasím. Výkaz rozpočtových položek a ocenění položek je provedeno v souladu se Smlouvou o dílo.

Jméno:

Funkce:

Datum:

Podpis:

Stanovisko objednatele k navrhované změně:

Souhlasíme s provedením změny.

Jméno:

Funkce:

Datum:

Podpis:

07-11-2022

Jméno:

Funkce:

Datum:

Podpis:

07-11-2022

Podepsaní zástupci potvrzují v souladu se smlouvou o dílo tuto změnu díla:

Změna ceny díla:

Nová cena díla:

16 065 425,13 Kč bez DPH

19 439 164,40 Kč vč. DPH

Změna lhůty realizace díla:

Dokončení stavebních prací:

- Beze změny

Předání a převzetí díla:

- Beze změny

Za objednatele:

Jméno:

Funkce:

Datum:

Podpis:

07-11-2022

Za zhotovitele:

Jméno:

Funkce:

Datum:

Podpis:

07-11-2022

Posouzení změny závazku ze smlouvy v souladu s § 222 zákona č. 134/2006 Sb., o zadávání veřejných zakázek, v platném znění (dále jen „ZZVZ“)	
Hodnota víceprací:	29 000,00 Kč
Hodnota méněprací:	- Kč
Absolutní hodnota změny v Kč:	29 000,00 Kč
Absolutní hodnota změny v %:	0,21%
Odstavec § 222 ZZVZ, kterému změna podléhá:	§222 odst. 6) ZZVZ
Odůvodnění nepodstatné změny závazku ze smlouvy:	
<p>Jedná se o změnu dle odst. 6) § 222 ZZVZ, neboť se jedná o dodatečné stavební práce, které jsou nižší než finanční limit pro nadlimitní veřejnou zakázku, nižší než 15 % původní hodnoty závazku a splňují podmínky dle odst. 6) §222 ZZVZ.</p>	

REKAPITULACE STAVBY

Kód:
Stavba: **Klientské centrum UPSSZ - práce nad rámec rozpočtu Biskupská
ZL č.21 - Doplněk k elektromagnetickým zámčům dvojkřídých prosklených hliníkových dveří**

KSO:
Místo: Biskupská 7, Praha 1 CC-CZ:
Datum: 12.08.2022

Zadavatel: ČSSZ, Křížová 25, 225 08 Praha 5 IČ:
DIČ:

Zhotovitel: Revitherm s.r.o. IČ: 24198820
DIČ: CZ24198820

Projektant: Mackovič Architecture IČ:
DIČ:

Zpracovatel: Revitherm s.r.o. IČ: 24198820
DIČ: CZ24198820

Poznámka:

Cena bez DPH				29 000,00
DPH základní	Sazba daně	Základ daně		Výše daně
snížená	21,00%	29 000,00		6 090,00
	15,00%	0,00		0,00
Cena s DPH	v	CZK		35 090,00

Projektant

Zpracovatel

Datum a podpis:

Razítko

Datum a podpis:

Razítko

Objednavatel

Zhotovitel

Datum a podpis:

Razítko

Datum a podpis:

Razítko



REKAPITULACE OBJEKTŮ STAVBY A SOUPISŮ PRACÍ

Kód:

Stavba: **Klientské centrum ÚPSSZ - práce nad rámec rozpočtu Biskupská**

ZL č.21 - Doplněk k elektromagnetickým zámkům dvojkřídlych prosklených hliníkových dveří

Místo: **Biskupská 7, Praha 1**

Datum:

12.08.2022

Zadavatel: **ČSSZ, Křížová 25, 225 08 Praha 5**

Projektant:

Mackovič Architecture

Zhotovitel: **Revitherm s.r.o.**

Zpracovatel:

Revitherm s.r.o.

Kód	Popis	Cena bez DPH [CZK]	Cena s DPH [CZK]
	Náklady z rozpočtů	29 000,00	35 090,00
		29 000,00	35 090,00

KRYCÍ LIST SOUPISU PRACÍ

Stavba: **Klientské centrum UPSSZ - práce nad rámec rozpočtu Biskupská
ZL č.21 - Doplněk k elektromagnetickým zámkům dvojkřídlych prosklených hliníkových dveří**

KSO: _____ CC-CZ: _____
Místo: **Biskupská 7, Praha 1** Datum: **12.08.2022**

Zadavatel: **ČSSZ, Křížová 25, 225 08 Praha 5** DIČ: _____

Zhotovitel: **Revitherm s.r.o.** IČ: **24198820**
DIČ: **CZ24198820**

Projektant: **Mackovič Architecture** DIČ: _____

Zpracovatel: **Revitherm s.r.o.** IČ: **24198820**
DIČ: **CZ24198820**

Poznámka: _____

Cena bez DPH **29 000,00**

	Základ daně	Sazba daně	Výše daně
DPH základní	29 000,00	21,00%	6 090,00
DPH snížená	0,00	15,00%	0,00

Cena s DPH **v CZK** **35 090,00**

Projektant _____

Zpracovatel _____

Datum a podpis: _____ Razítko _____

Datum a podpis: _____ Razítko _____

Objednavatel _____

Zhotovitel _____

Datum a podpis: _____ Razítko _____

Datum a podpis: _____ Razítko _____

REKAPITULACE ČLENĚNÍ SOUPISU PRACÍ

Stavba: **Klientské centrum UPSSZ - práce nad rámec rozpočtu Biskupská
ZL č.21 - Doplněk k elektromagnetickým zámkům dvojkřídlych prosklených hliníkových dveří**

Místo: **Biskupská 7, Praha 1**

Zadavatel: **ČSSZ, Křížová 25, 225 08 Praha 5**

Zhotovitel: **Revitherm s.r.o.**

Kód dílu - Popis _____

Cena celkem [CZK] _____

Náklady ze soupisu prací**29 000,00**

Doplňk k elektromagnetickým zámkům dvojkřídlých prosklených hliníkových dveří

29 000,00**SOUPIS PRACÍ**

Stavba: Klientské centrum ÚPSSZ - práce nad rámec rozpočtu Biskupská - silnoproud

Místo: Biskupská 7, Praha 1

Datum: 12.08.2022

Zadavatel: ČSSZ, Křižová 25, 225 08 Praha 5

Projektant: Mackovič Architecture

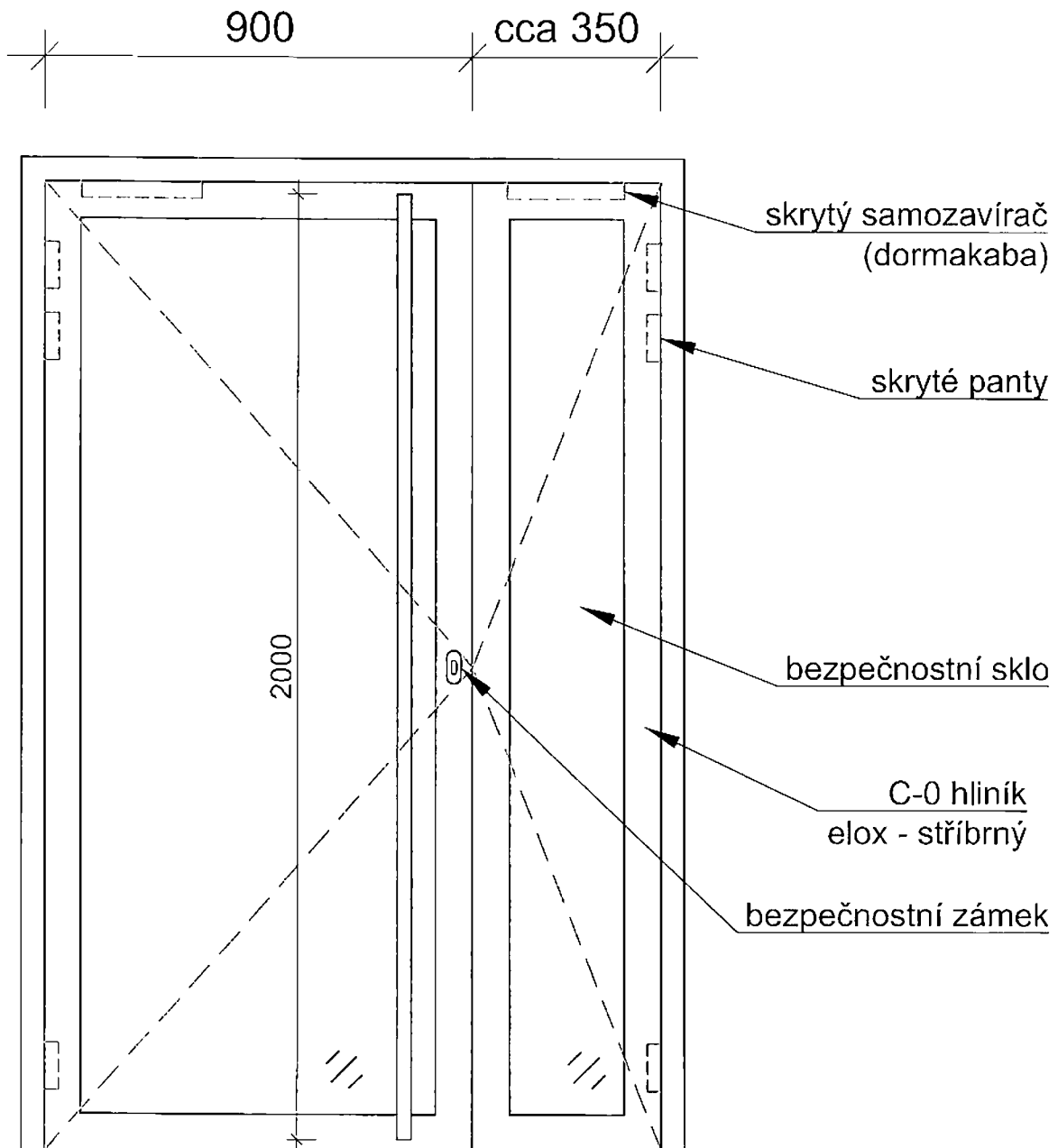
Zhotovitel: Revitherm s.r.o.

Zpracovatel: Revitherm s.r.o.

PČ	Typ	Kód	Popis	MJ	Množství	J.cena [CZK]	Cena celkem [CZK]
----	-----	-----	-------	----	----------	--------------	-------------------

Náklady soupisu celkem

	K		kabelové propojení mezi elektronickým mechanických zámekem a EZS systémem vč. montáže	m	25,000		
	K		kabelové propojení mezi EZS systémem a EPS systémem vč. montáže	m	2,000		
	K		programování na výstupu el. mechanického zámku	kus	1,000		
	K		programování EZS a EPS	kus	1,000		



* ze strany chodby bude madlo nerez v. 2000 mm

* z vnitřní strany madlo v případě, že půjde osadit magnetický zámek na EPS

Změnový list stavby (ZL)

Číslo ZL: ZL č.22

Akce:			
„ÚP PSSZ Biskupská – klientské centrum“ – stavební práce			
Místo stavby:			
Biskupská 1752/7, Praha 1			
Smlouva o dílo ze dne 22. 11. 2021 č. smlouvy objednatele: 210020066			
Týká se:	Předmět změny: Odvodnění schodiště ze dvora do suterénu		
Odkazy na:	záznam:		
	výkresy:	půdorys se zakreslením odvodnění schodiště	
	specifikace:		
	rozpočet:	přílohou	
	jiné:		
Popis změny díla: V souvislosti s rozhodnutím Objednatele z bezpečnostních důvodů nerealizovat zastřešení schodiště do suterénu bude provedeno svedení případných srážkových vod z podesty před vstupem do suterénu. Dlažba podesty bude rozebrána, do podesty bude osazen odvodňovací žlab, který bude vývrtem a potrubním svodem napojen do stávající sběrné jímky v suterénu. Na stávající přečerpávací potrubí z jímky do kanalizace bude osazeno nové kalové čerpadlo.			
Navrhovaná změna ceny díla : Navýšení celkové ceny díla o : 33 800,20 Kč bez DPH 40 898,24 Kč vč. DPH Celková cena díla po započtení ZL č.22 16 099 225,33 Kč bez DPH 19 480 062,65 Kč vč. DPH	Navrhovaná změna lhůty realizace díla: Beze změny		
Přílohy:			
Počet připojených listů: Rozpočet:	4 4	Počet připojených výkresů:	1
ZL za zhotovitele předal:		ZL za objednatele převzal:	
Jméno:		Jméno:	
Funkce:		Funkce:	
Datum:	07-11-2022	Datum:	07-11-2022
Podpis:		Podpis:	
Tento Změnový list je podkladem pro následná smluvní jednání smluvních stran.			

Stanovisko AD k navrhované změně:

Souhlasím. Po zrušení zatřešení schodiště do suterénu je provedení změny nutné.

Jméno:

Funkce:

Datum:

Podpis:

Stanovisko TDS k navrhované změně:

Souhlasím. Výkaz rozpočtových položek a ocenění položek je provedeno v souladu se Smlouvou o dílo.

Jméno:

Funkce:

Datum:

Podpis:

Stanovisko objednatele k navrhované změně:

Změna je v souladu s rozhodnutím objednatele.

Jméno:

Funkce:

Datum:

Podpis:

Jméno:

Funkce:

Datum:

Podpis:

Podepsaní zástupci potvrzují v souladu se smlouvou o dílo tuto změnu díla**Změna ceny díla:**

Nová cena díla:

16 099 225,33 Kč bez DPH

19 480 062,65 Kč vč. DPH

Změna lhůty realizace díla:

Dokončení stavebních prací:

- Beze změny

Předání a převzetí díla:

- Beze změny

Za objednatele:

Jméno:

Funkce:

Datum:

Podpis:

07-11-2022

Za zhotovitele :

Jméno:

Funkce:

Datum:

Podpis:

Posouzení změny závazku ze smlouvy v souladu s § 222 zákona č. 134/2006 Sb., o zadávání veřejných zakázek, v platném znění (dále jen „ZZVZ“)

Hodnota víceprací:	33 800,20 Kč
Hodnota méněprací:	- Kč
Absolutní hodnota změny v Kč:	33 800,20 Kč
Absolutní hodnota změny v %:	0,25%
Odstavec § 222 ZZVZ, kterému změna podléhá:	§222 odst. 6) ZZVZ

Odůvodnění nepodstatné změny závazku ze smlouvy:

Jedná se o změnu dle odst. 6) § 222 ZZVZ, neboť se jedná o dodatečné stavební práce, které jsou nižší než finanční limit pro nadlimitní veřejnou zakázku, nižší než 15 % původní hodnoty závazku a splňují podmínky dle odst. 6) §222 ZZVZ.

REKAPITULACE STAVBY

Stavba: ..UP PSSZ Biskupská – klientské centrum" – stavební práce
ZL č.22 - Odvodnění schodiště ze dvora do suterénu

KSO:
Místo: Biskupská 7, Praha 1

CC-CZ:
Datum: 12.09.2022

Zadavatel: ČSSZ, Křížová 25, 225 08 Praha 5

IČ:
DIČ:

Zhotovitel: Revitherm s.r.o.

IČ: 24198820
DIČ: CZ24198820

Projektant: Mackovič Architecture

IČ:
DIČ:

Zpracovatel: Revitherm s.r.o.

IČ: 24198820
DIČ: CZ24198820

Poznámka:

Cena bez DPH **33 800,20**

DPH základní	Sazba daně	Základ daně	Výše daně
	21,00%	33 800,20	7 098,04
DPH snížená	15,00%	0,00	0,00

Cena s DPH **40 898,24**

v CZK

Projektant

Zpracovatel

Datum a podpis: _____ Razítko _____

Datum a podpis: _____ Razítko _____

Objednavatel

Zhotovitel

Datum a podpis: _____ Razítko _____

Datum a podpis: _____ Razítko _____

REKAPITULACE OBJEKTŮ STAVBY A SOUPISŮ PRACÍ

Kód:

Stavba: „ÚP PSSZ Biskupská – klientské centrum“ – stavební práce

ZL č.22 - Odvodnění schodiště ze dvora do suterénu

Místo: Biskupská 7, Praha 1

Datum: 12.09.2022

Zadavatel: ČSSZ, Křížová 25, 225 08 Praha 5

Projektant: Mackovič Architecture

Zhotovitel: Revitherm s r o

Zpracovatel:

Kód	Popis	Cena bez DPH [CZK]	Cena s DPH [CZK]
	Náklady z rozpočtů	33 800,20	40 898,24
		33 800,20	40 898,24

KRYCÍ LIST SOUPISU PRACÍ

Stavba: **Klientské centrum UPSSZ - práce nad rámec rozpočtu Biskupská
ZL č.22 - Odvodnění schodiště ze dvora do suterénu**

KSO:		CC-CZ:	
Místo:	Biskupská 7, Praha 1	Datum:	12.09.2022
Zadavatel:	ČSSZ, Křížová 25, 225 08 Praha 5	IČ:	
		DIČ:	
Zhotovitel:	Revitherm s.r.o.	IČ:	24198820
		DIČ:	CZ24198820
Projektant:	Mackovič Architecture	IČ:	
		DIČ:	
Zpracovatel:	Revitherm s.r.o.	IČ:	24198820
		DIČ:	CZ24198820

Poznámka:

Cena bez DPH **33 800,20**

	Základ daně	Sazba daně	Výše daně
DPH základní	33 800,20	21,00%	7 098,04
snížená	0,00	15,00%	0,00

Cena s DPH **40 898,24**

v **CZK**

Projektant

Zpracovatel

Datum a podpis:

Razítko

Datum a podpis:

Razítko

Objednavatel

Zhotovitel

Datum a podpis:

Razítko

Datum a podpis:

Razítko

REKAPITULACE ČLENĚNÍ SOUPISU PRACÍ

Stavba: **„UP PSSZ Biskupská – klientské centrum“ – stavební práce
ZL č.22 - Odvodnění schodiště ze dvora do suterénu**

Místo: Biskupská 7, Praha 1

Datum: 12.09.2022

Zadavatel: ČSSZ, Křížová 25, 225 08 Praha 5
Zhotovitel: Revitherm s.r.o.

Projektant: Mackovič Architecture
Zpracovatel: Revitherm s.r.o.

Kód dílu - Popis

Cena celkem [CZK]

Náklady ze soupisu prací

33 800,20

Odvodnění schodiště ze dvora do suterénu

33 800,20

SOUPIS PRACÍ

Stavba: „UP PSSZ Biskupská – klientské centrum“ – stavební práce
ZL č.22 - Odvodnění schodiště ze dvora do suterénu

Místo: Biskupská 7, Praha 1

Datum: 12.09.2022

Zadavatel: ČSSZ, Křížová 25, 225 08 Praha 5

Projektant: Mackovič Architecture

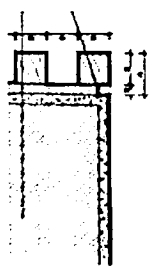
Zhotovitel: Revitherm s.r.o.

Zpracovatel: Revitherm s.r.o.

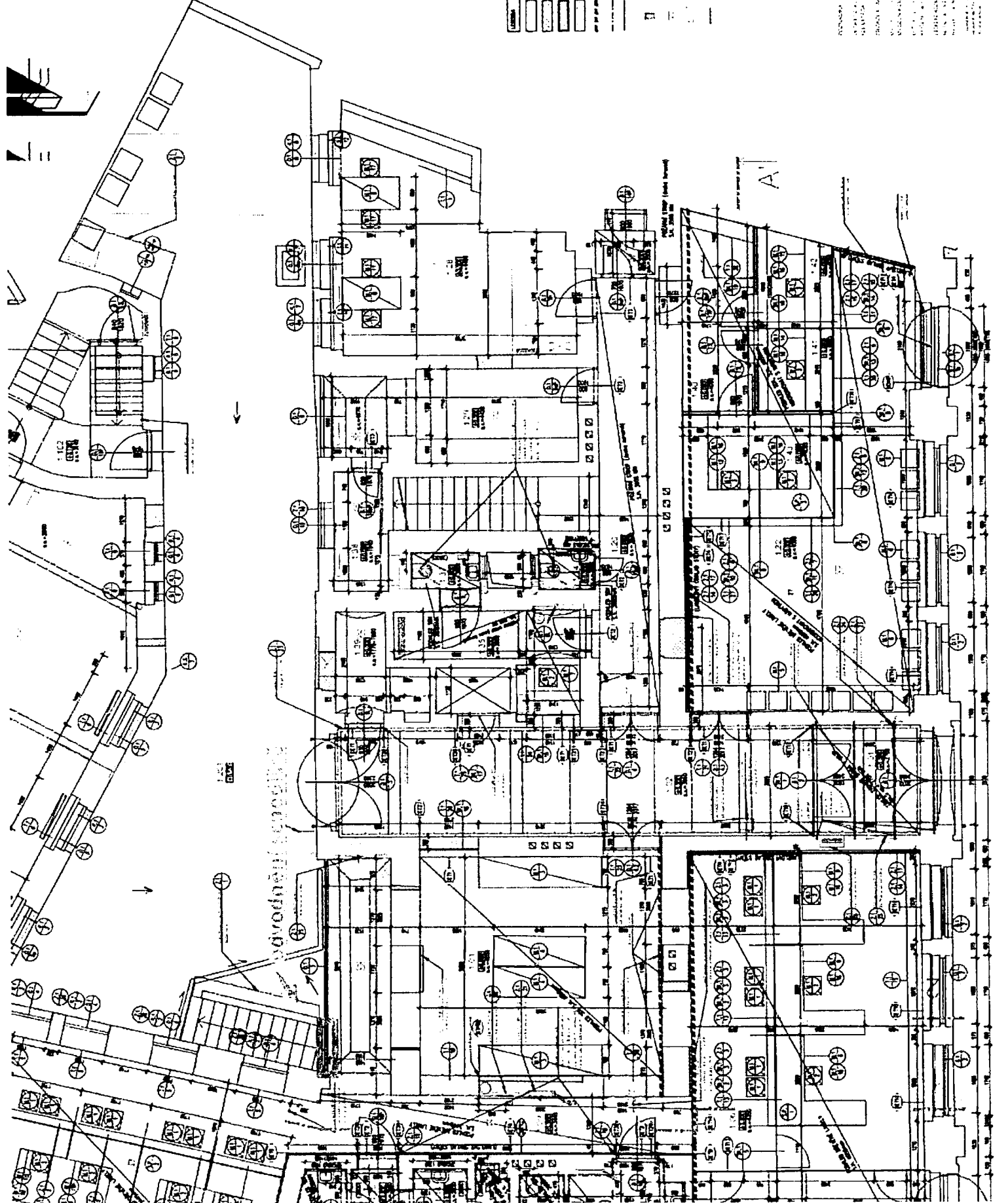
PČ	Typ	Kód	Popis	MJ	Množství	J.cena [CZK]	Cena celkem [CZK]
----	-----	-----	-------	----	----------	--------------	-------------------

Náklady soupisu celkem

PČ	Typ	Kód	Popis	MJ	Množství	J.cena [CZK]	Cena celkem [CZK]
A							
1	K	113106071	Rozebrání dlažeb a dílců při překopecích inženýrských sítí s přemístěním hmot na skládku na vzdálenost do 3 m nebo s naložením na dopravní prostředek ručně vozovek a ploch, s jakoukoliv výplní spár ze zámkové dlažby s ložem z kameniva	m2	1,200		
2	K	965042121	Bourání podkladů pod dlažby nebo mazanin betonových nebo z litého asfaltu tl do 100 mm pl do 1 m2	m3	0,480		
3	K	1631311125	Mazanina tl přes 80 do 120 mm z betonu prostého bez zvýšených nároků na prostředí tř. C 20/25	m3	0,480		
4	K		Žlab odtokový 1000/150 s roštem	m	4,000		
5	K	596841120	Kladení betonové dlažby komunikací do lože z cementové malty	m2	1,200		
6	K	977151218	Jádrové vrty diamantovými korunkami do stavebních materiálů přes 90 do 100 mm	MJ	0,750		
7	K		Napojení na stávající kanalizaci	ks	2,000		
8	K	997013151	Vnitrostaveništní doprava sutí a vybouraných hmot vodorovně do 50 m svisle s omezením mechanizace pro budovy a hały výšky do 6 m	t	1,632		
9	K	997013831	Poplatek za uložení stavebního odpadu na skládce (skládkovně) smíšeného stavebního a demoličního zatříděného do Katalogu odpadů pod kódem 170 904	t	1,632		
10	K	998011001	Přesun hmot pro budovy občanské výstavby, bydlení, výrobu a služby s nosnou svislou konstrukcí zděnou z cihel, tvárnic nebo kamene vodorovná dopravní vzdálenost do 100 m pro budovy výšky do 6 m	t	3,362		
11	K		Čištění kanalizace	kpl	1,000		
12	K		Kalové čerpadlo, výtlač do 10 m	kpl	1,000		



№	Наименование	Единица измерения	Количество	Значение
1	Пол	кв. м	100	100
2	Потолок	кв. м	100	100
3	Стены	кв. м	100	100
4	Двери	шт.	10	10
5	Окна	шт.	10	10
6	Панели	шт.	10	10
7	Столбы	шт.	10	10
8	Столбы	шт.	10	10
9	Столбы	шт.	10	10
10	Столбы	шт.	10	10
11	Столбы	шт.	10	10
12	Столбы	шт.	10	10
13	Столбы	шт.	10	10
14	Столбы	шт.	10	10
15	Столбы	шт.	10	10
16	Столбы	шт.	10	10
17	Столбы	шт.	10	10
18	Столбы	шт.	10	10
19	Столбы	шт.	10	10
20	Столбы	шт.	10	10
21	Столбы	шт.	10	10
22	Столбы	шт.	10	10
23	Столбы	шт.	10	10
24	Столбы	шт.	10	10
25	Столбы	шт.	10	10
26	Столбы	шт.	10	10
27	Столбы	шт.	10	10
28	Столбы	шт.	10	10
29	Столбы	шт.	10	10
30	Столбы	шт.	10	10
31	Столбы	шт.	10	10
32	Столбы	шт.	10	10
33	Столбы	шт.	10	10
34	Столбы	шт.	10	10
35	Столбы	шт.	10	10
36	Столбы	шт.	10	10
37	Столбы	шт.	10	10
38	Столбы	шт.	10	10
39	Столбы	шт.	10	10
40	Столбы	шт.	10	10
41	Столбы	шт.	10	10
42	Столбы	шт.	10	10
43	Столбы	шт.	10	10
44	Столбы	шт.	10	10
45	Столбы	шт.	10	10
46	Столбы	шт.	10	10
47	Столбы	шт.	10	10
48	Столбы	шт.	10	10
49	Столбы	шт.	10	10
50	Столбы	шт.	10	10
51	Столбы	шт.	10	10
52	Столбы	шт.	10	10
53	Столбы	шт.	10	10
54	Столбы	шт.	10	10
55	Столбы	шт.	10	10
56	Столбы	шт.	10	10
57	Столбы	шт.	10	10
58	Столбы	шт.	10	10
59	Столбы	шт.	10	10
60	Столбы	шт.	10	10
61	Столбы	шт.	10	10
62	Столбы	шт.	10	10
63	Столбы	шт.	10	10
64	Столбы	шт.	10	10
65	Столбы	шт.	10	10
66	Столбы	шт.	10	10
67	Столбы	шт.	10	10
68	Столбы	шт.	10	10
69	Столбы	шт.	10	10
70	Столбы	шт.	10	10
71	Столбы	шт.	10	10
72	Столбы	шт.	10	10
73	Столбы	шт.	10	10
74	Столбы	шт.	10	10
75	Столбы	шт.	10	10
76	Столбы	шт.	10	10
77	Столбы	шт.	10	10
78	Столбы	шт.	10	10
79	Столбы	шт.	10	10
80	Столбы	шт.	10	10
81	Столбы	шт.	10	10
82	Столбы	шт.	10	10
83	Столбы	шт.	10	10
84	Столбы	шт.	10	10
85	Столбы	шт.	10	10
86	Столбы	шт.	10	10
87	Столбы	шт.	10	10
88	Столбы	шт.	10	10
89	Столбы	шт.	10	10
90	Столбы	шт.	10	10
91	Столбы	шт.	10	10
92	Столбы	шт.	10	10
93	Столбы	шт.	10	10
94	Столбы	шт.	10	10
95	Столбы	шт.	10	10
96	Столбы	шт.	10	10
97	Столбы	шт.	10	10
98	Столбы	шт.	10	10
99	Столбы	шт.	10	10
100	Столбы	шт.	10	10



- 1. Шпатель
- 2. Лопата
- 3. Келья
- 4. Ведро
- 5. Молоток
- 6. Пила
- 7. Топор
- 8. Стамеска
- 9. Шурупы
- 10. Гвозди
- 11. Биты
- 12. Лестница
- 13. Коврик
- 14. Перчатки
- 15. Защитные очки
- 16. Маска
- 17. Средства личной гигиены
- 18. Инструменты для измерения
- 19. Средства для уборки
- 20. Средства для транспортировки
- 21. Средства для хранения
- 22. Средства для защиты окружающей среды
- 23. Средства для безопасности
- 24. Средства для первой помощи
- 25. Средства для связи
- 26. Средства для навигации
- 27. Средства для информации
- 28. Средства для документации
- 29. Средства для отчетности
- 30. Средства для контроля качества
- 31. Средства для оценки рисков
- 32. Средства для управления проектом
- 33. Средства для взаимодействия с заказчиком
- 34. Средства для взаимодействия с подрядчиками
- 35. Средства для взаимодействия с поставщиками
- 36. Средства для взаимодействия с регуляторами
- 37. Средства для взаимодействия с общественностью
- 38. Средства для взаимодействия с СМИ
- 39. Средства для взаимодействия с партнерами
- 40. Средства для взаимодействия с конкурентами

Информация о проекте: [unreadable text]

Дата: [unreadable text]

Масштаб: [unreadable text]

Автор: [unreadable text]

Исполнитель: [unreadable text]

Содержание: [unreadable text]

1. Общие сведения

2. Технические условия

3. Спецификация

4. Описание работ

5. График работ

6. Расчеты

7. Чертежи

8. Протоколы

9. Акты

10. Итого

Změnový list stavby (ZL)

Číslo ZL: ZL č.23

Akce:			
„ÚP PSSZ Biskupská – clientské centrum“ – stavební práce			
Místo stavby:			
Biskupská 1752/7, Praha 1			
Smlouva o dílo ze dne 22. 11. 2021 č. smlouvy objednatele: 210020066			
Týká se:	Předmět změny: Změny interiérových dveří		
Odkazy na:	záznam:		
	výkresy:	půdorys se zakreslením změn interiérových dveří PD změny	
	specifikace:		
	rozpočet:	přílohou	
	jiné:		
Popis změny díla: Na základě dodatečné změny v PD dochází ke změnám interiérových dveří: - v souvislosti s přemístěním RACKu do místnosti 1.38 nebude propojení vstupní haly s místností č. 1.39, protipožární dveře EI30DP3-C D.1/5L (dvevní křídlo s voskovaným štukem) se ruší a současně dochází ke změně dveří D.1/10bP rozměru 600/1970 do místnosti 1.38, které se nahrazují dveřmi rozměru 900/1970 s požární odolností EI30DP3-C - v souvislosti se zrušením dřevěného lamelového obkladu stěny v m.č. 1.09, který se nahrazuje sádrovou omítkou, dochází ke změně dveří D.1/16P a D.1/16L. Původní dveře zakryté dřevěnými lamelami do ocelové bezfalcové zárubně se nahrazují atypickými dveřmi do skryté zárubně, se skrytými panty, s křídlem se speciální úpravou odolným vysokopevnostním lakem a doplněnými magnetickými zámky.			
Navrhovaná změna ceny díla : Navýšení celkové ceny díla o : 45 018,00 Kč bez DPH 54 471,78 Kč vč. DPH Celková cena díla po započtení ZL č.23 16 144 243,33 Kč bez DPH 19 534 534,43 Kč vč. DPH	Navrhovaná změna lhůty realizace díla: Beze změny		
Přílohy:			
Počet připojených listů: Rozpočet:	6 6	Počet připojených výkresů:	3
ZL za zhotovitele předal:	ZL za objednatele převzal:		
Jméno: [redacted] Funkce: [redacted] Datum: 07-11-2022 Podpis: [redacted]	Jméno: [redacted] Funkce: [redacted] Datum: 07-11-2022 Podpis: [redacted]		
Tento Změnový list je podkladem pro následná smluvní jednání smluvních stran.			

Stanovisko AD k navrhované změně:
Souhlasím, změna je v souladu s dodatečnou změnou PD.

Jméno: [redacted]
Funkce: [redacted]

Datum: [redacted]
Podpis: [redacted]

Stanovisko TDS k navrhované změně:
Sprovedení změny souhlasím. Výkaz rozpočtových položek odpovídá dodatečné změně PD, ocenění položek je provedeno v souladu se Smlouvou o dílo.

Jméno: [redacted]
Funkce: [redacted]

Datum: [redacted]
Podpis: [redacted]

Stanovisko objednatele k navrhované změně:
Souhlasíme s provedením změny.

Jméno: [redacted]
Funkce: [redacted]

Datum: 07-11-2022
Podpis: [redacted]

Jméno: [redacted]
Funkce: [redacted]

Datum: 07-11-2022
Podpis: [redacted]

Podepsaní zástupci potvrzují v souladu se smlouvou o dílo tuto změnu díla:

Změna ceny díla:
Nová cena díla:
16 144 243,33 Kč bez DPH
19 534 534,43 Kč vč. DPH

Změna lhůty realizace díla:
Dokončení stavebních prací:
- Beze změny
Předání a převzetí díla:
- Beze změny

Za objednatele:

Jméno: [redacted]
Funkce: [redacted]
Datum: 07-11-2022
Podpis: [redacted]

Za zhotovitele :

Jméno: [redacted]
Funkce: [redacted]
Datum: 07-11-2022
Podpis: [redacted]

Posouzení změny závazku ze smlouvy v souladu s § 222 zákona č. 134/2006 Sb., o zadávání veřejných zakázek, v platném znění (dále jen „ZZVZ“)

Hodnota víceprací:	111 831,00 Kč
Hodnota méněprací:	66 813,00 Kč
Absolutní hodnota změny v Kč:	178 644,00 Kč
Absolutní hodnota změny v %:	1,32%
Odstavec § 222 ZZVZ, kterému změna podléhá:	§222 odst. 4) ZZVZ

Odůvodnění nepodstatné změny závazku ze smlouvy:

Jedná se o změnu dle odst. 4) § 222 ZZVZ, neboť se jedná o dodatečné stavební práce, které jsou nižší než finanční limit pro nadlimitní veřejnou zakázku, nižší než 15 % původní hodnoty závazku a splňují podmínky dle odst. 4) §222 ZZVZ.

REKAPITULACE STAVBY

Kód:
Stavba: **Klientské centrum UPSSZ - práce nad rámec rozpočtu Biskupská
ZL č.23 - změny interiérových dveří**

KSO:
Místo: Biskupská 7, Praha 1

CC-CZ:
Datum: 12.08.2022

Zadavatel: ČSSZ, Křížová 25, 225 06 Praha 5

IČ:
DIČ:

Zhotovitel: Revitherm s.r.o.

IČ: 24198820
DIČ: CZ24198820

Projektant: Mackovič Architecture

IČ:
DIČ:

Zpracovatel: Revitherm s.r.o.

IČ: 24198820
DIČ: CZ24198820

Poznámka:

Cena bez DPH			45 018,00
DPH základní	Sazba daně	Základ daně	Výše daně
snížená	21,00%	45 018,00	9 453,78
	15,00%	0,00	0,00
Cena s DPH			54 471,78
v CZK			

Projektant

Zpracovatel

Datum a podpis:

Razítko

Datum a podpis:

Razítko

Objednavatel

Zhotovitel

Datum a podpis:

Razítko

Datum a podpis:

Razítko

Revitherm s.r.o.
IČ: 24198820
DIČ: CZ24198820

REKAPITULACE OBJEKTŮ STAVBY A SOUPISŮ PRACÍ

Kód:

Stavba: **Klientské centrum ÚPSSZ - práce nad rámec rozpočtu Biskupská**

ZL č.23 - změny interiérových dveří

Místo: **Biskupská 7, Praha 1**

Datum: **12.08.2022**

Zadavatel: **ČSSZ, Křížová 25, 225 08 Praha 5**

Projektant: **Mackovič Architecture**

Zhotovitel: **Revitherm s.r.o.**

Zpracovatel: **Revitherm s.r.o.**

Kód	Popis	Cena bez DPH [CZK]	Cena s DPH [CZK]
	Náklady z rozpočtů	45 018,00	54 471,78
		45 018,00	54 471,78

KRYCÍ LIST SOUPISU PRACÍ

Stavba: **Klientské centrum ÚPSSZ - práce nad rámec rozpočtu Biskupská**
ZL č.23 - změny interiérových dveří

KSO:
Místo: Biskupská 7, Praha 1

CC-CZ:
Datum: 12.08.2022

Zadavatel: ČSSZ, Křížová 25, 225 08 Praha 5

DIČ:

Zhotovitel: Revitherm s.r.o.

IC: 24198820
DIČ: CZ24198820

Projektant: Mackovič Architecture

DIČ:

Zpracovatel: Revitherm s.r.o.

IC: 24198820
DIČ: CZ24198820

Poznámka:

Cena bez DPH **45 018,00**

	Základ daně	Sazba daně	Výše daně
DPH základní	45 018,00	21,00%	9 453,78
DPH snížená	0,00	15,00%	0,00

Cena s DPH **v CZK** **54 471,78**

Projektant

Zpracovatel

Datum a podpis:

Razítko

Datum a podpis:

Razítko

Objednavatel

Zhotovitel

Datum a podpis:

Razítko

Datum a podpis:

Razítko

REKAPITULACE ČLENĚNÍ SOUPISU PRACÍ

Stavba: **Klientské centrum ÚPSSZ - práce nad rámec rozpočtu Biskupská**
ZL č.23 - změny interiérových dveří

Místo: Biskupská 7, Praha 1

Zadavatel: ČSSZ, Křížová 25, 225 08 Praha 5

Zhotovitel: Revitherm s.r.o.

Náklady ze soupisu prací

45 018,00

Interiérové dveře odpočty

66 813,00

Interiérové dveře přípočty

111 831,00

SOUPIS PRACÍ

Stavba: Klientské centrum ÚPSSZ - práce nad rámec rozpočtu Biskupská

Místo: Biskupská 7, Praha 1

Datum: 12.08.2022

Zadavatel: ČSSZ, Křížová 25, 225 08 Praha 5

Projektant: Mackovič Architecture

Zhotovitel: Revitherm s.r.o.

Zpracovatel: Revitherm s.r.o.

PČ	Typ	Kód	Popis	MJ	Množství	J.cena [CZK]	Cena celkem [CZK]
----	-----	-----	-------	----	----------	--------------	-------------------

Náklady soupisu celkem

odpočty

přípočty

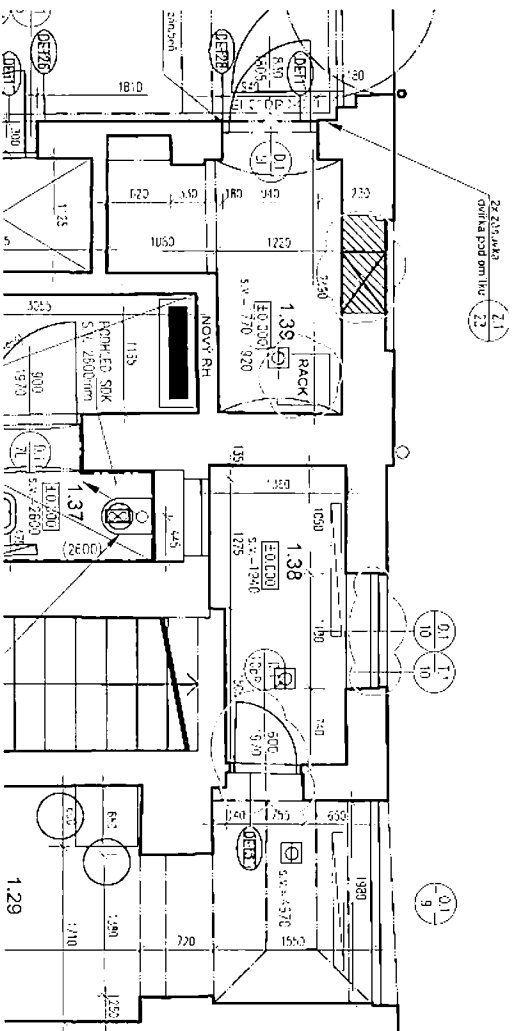
ODPOČTY

ozn. D.1/5L (místnost 1.39)

31	K	642944121	Osazení ocelových dveřních zárubní lisovaných nebo z úhelníků dodatečně s vybetonováním prahu, plochy do 2,5 m2	kus	1,000		odpočet
37	M	21208008.1	zárubeň skrytá systémová 800mm např. JAP 910, atyp v. 1800 mm, kopíruje klenbu	kus	1,00		odpočet
175	K	766660021	Montáž dveřních křídel dřevěných nebo plastových otevíravých do ocelové zárubně prolipožárních jednokřídlových, šířky do 800 mm	kus	1,000		odpočet
176	M	766-D 1/5L	Interiérové dveře do serverovny, otevíravé levé, kopírující hranu klenby 800/1800, EI 30DP3-C, ozn. D. 1/5L, křídlo opatřeno broušeným a voskovaným štukem, teraco soklem, nerezový zámek se zapouštěnou rozetlou BT3	kus	1,00		odpočet
ozn. D.1/10bP							
31	K	642944121	Osazení ocelových dveřních zárubní lisovaných nebo z úhelníků dodatečně s vybetonováním prahu, plochy do 2,5 m2	kus	1,000		odpočet
32	M	553311391	zárubeň ocelová pro běžné zdění H 600 L/P	kus	1,00		odpočet
306	K	7833.01	Nátěr zárubně ocelové š. do 150 mm, š. dveří do 900 mm - lak, odstín RAL 9003	kus	1,000		odpočet
161	K	766660001	Montáž dveřních křídel dřevěných nebo plastových otevíravých do ocelové zárubně povrchově upravených jednokřídlových, šířky do 800 mm	kus	1,000		odpočet

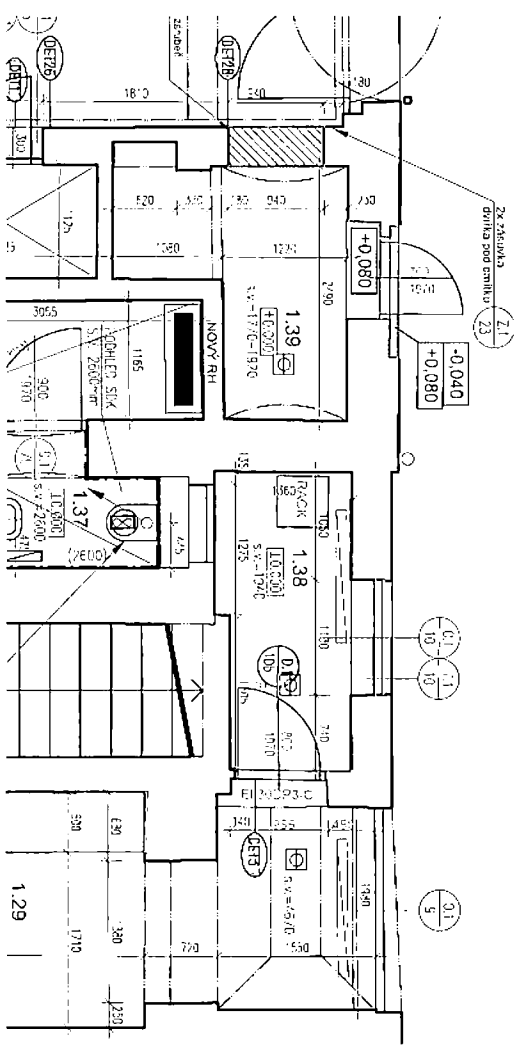
PČ	Typ	Kód	Popis	MJ	Množství	J cena [CZK]	Cena celkem [CZK]
168	M	766-D.1/10bP	Interiérové dveře dřevěné otevíravé 600/1970, ozn. D.1/10bP, povrchová úprava lak RAL 9003, včetně kování broušená nerez + zámek FAB	kus	1,00		
ozn. D.1/16L a D.1/16L							
31	K	642944121	Osazení ocelových dveřních zárubní lisovaných nebo z úhelníků dodatečně s vybetonováním prahu, plochy do 2,5 m2	kus	2,000		
306	K	7833.01	Nátěr zárubně ocelové š. do 150 mm, š. dveří do 900 mm - lak, odstín RAL 9003	kus	2,000		
36	M	55331145.1	zárubeň ocelová bezfalcová pro běžné zdění 900 L/P univerzální tvaru U	kus	2,000		
171	K	766660002	Montáž dveřních křídel dřevěných nebo plastových otevíravých do ocelové zárubně povrchově upravených jednokřídlových, šířky přes 800 mm	kus	2,000		
172	M	766-D.1/16L	Interiérové dveře dřevěné bezfalcové otevíravé 600/1970, ozn. D.1/16L, křídlo překližka+dřevěné latě, povrchová úprava lak RAL 7043, latě bílá lazura, 3D panty, dřevěné madlo, samozavírač, zámek cylindrický	kus	1,000		
173	M	766-D.1/16P	Interiérové dveře dřevěné bezfalcové otevíravé 600/1970, ozn. D.1/16P, křídlo překližka+dřevěné latě, povrchová úprava lak RAL 7043, latě bílá lazura, 3D panty, dřevěné madlo, samozavírač, zámek cylindrický	kus	1,000		
PŘÍPOČTY							
záměna dveří za ozn. 1/10bP							
181	M	766-D.1/7P	Interiérové dveře, otevíravé pravé 900/1970, EI 30DP3-C, povrch lak RAL 9003, nerez kování klika-klika, zámek FAB, samozavírač, ozn. D.1/7P	kus	1,000		
38	K	642945111	Osazování ocelových zárubní protipožárních nebo protiplynových dveří do vynechaného otvoru, s obetonováním, dveří jednokřídlových do 2,5 m2	kus	1,000		
40	M	553314121	zárubeň ocelová protipožární 900/1970	kus	1,000		
306	K	7833.01	Nátěr zárubně ocelové š. do 150 mm, š. dveří do 900 mm - lak, odstín RAL 9003	kus	1,000		
180	K	766660022	Montáž dveřních křídel dřevěných nebo plastových otevíravých do ocelové zárubně protipožárních jednokřídlových, šířky přes 800 mm	kus	1,000		
nové dveře se skrytou 3D zárubní 2 ks							
	M		skrytá 3D zárubeň ozn. DURUS 45	kus	2,000		
	M		skryté 3D panty ozn. Anselni 506	kus	2,000		
	K		Magnety Dorsis Neo Magnetic vč. přípravy	kus	3,000		
	K		Povrchová úprava zárubní	kus	2,000		
	K		Montáž zárubní	kus	2,000		

PČ	Typ	Kód	Popis	MJ	Množství	J.cena [CZK]	Cena celkem [CZK]
	M		Montážní materiál	kpl	1,000		přípočet
	M		Dveře hladké pině retifikované, výstuha DURUS 45	kus	2,000		přípočet
	M		Madlo DURUS, kulaté bezrozetové	kus	4,000		přípočet
	M		Zámek Sni, nerez	kus	2,000		přípočet





LEGENDA

- NEDOJDE KE ZRUŠENÍ STÁVAJÍCÍCH DVEŘÍ Z MÍSTNOSTI **1.39** DO DVORA **1.201**
- NEDOJDE KE ZHOTOVENÍ NOVÝCH DVEŘÍ **D.1/SL**
- DOJDE K PŘESUNU SLB ROZVODNÝ Z MÍSTNOSTI **1.39** DO **1.38**
- DOJDE K NALEPENÍ BEZPEČNOSTNÍ FOLIE NA OKNO **O.1/10**
- DVEŘE **D.1/10b** BUDOU PROVEDENY JAKO PROTIPÓŽÁRNÍ (Š = 800 mm)



LEGENDA

-  PŘIDÁVA SE
-  MENÍ SE

- PONECHÁNÍ STÁVAJÍCICH DVEŘÍ Z MÍSTNOSTI 1.39 DO DVORA 1.201
- PONECHÁZÍ STÁVAJÍCÍ STĚNY Z MÍSTNOSTI 1.39 DO CHODBY
- DOJDE K PŘESUNU SĚB ROZVODNÝ Z MÍSTNOSTI 1.39 DO 1.38
- DOJDE K NALEPENÍ BEZPEČNOSTNÍ FOLIE NA OKNO O.1/110
- DVEŘE D.1/10b BUDOU PROVEDENY JAKO PROTIPOŽÁRNÍ (Š = 800 mm)

Změnový list stavby (ZL)

Číslo ZL: ZL č.24

Akce:		
„ÚP PSSZ Biskupská – clientské centrum“ – stavební práce		
Místo stavby:		
Biskupská 1752/7, Praha 1		
Smlouva o dílo ze dne 22. 11. 2021 č. smlouvy objednatele: 210020066		
Týká se:	Předmět změny: Odpočet a připočet zařizovacích předmětů	
Odkazy na:	záznam:	
	výkresy:	
	specifikace:	
	rozpočet:	přílohou
	jiné:	
Popis změny díla: Předmětem změny je aktualizace zadávací dokumentací vykázaných zařizovacích předmětů prací dle skutečného stavu: - odpočet instalace 1 ks závěsného WC, vč. nosné konzole se splachovací nádrží (odpočtený prvek navíc) - připočet instalace 1 ks umyvadla vč. stojánkové baterie (doplněný chybějící prvek) - připočet instalace 1 ks výlevky vč. baterie k výlevce (doplněný chybějící prvek) - připočet chybějících prvků vybavení místností WC: 5 ks bubnových zásobníků toaletního papíru, 5 ks dvojitých věšáků na stěnu, 3 ks zásobníků papírových ručníků, 1 ks madlo na dveře WC pro invalidy, 2 ks madla k umyvadlu na WC pro invalidy		
Navrhovaná změna ceny díla : Navýšení celkové ceny díla o : 16 098,00 Kč bez DPH 19 478,58 Kč vč. DPH Celková cena díla po započtení ZL č.24 16 160 341,33 Kč bez DPH 19 554 013,01 Kč vč. DPH	Navrhovaná změna lhůty realizace díla: Beze změny	
Přílohy:		
Počet připojených listů: Rozpočet:	5 5	
	Počet připojených výkresů:	
ZL za zhotovitele předal:	ZL za objednatele převzal:	
Jméno: [redacted] Funkce: [redacted] Datum: 07-11-2021 Podpis: [redacted]	Jméno: [redacted] Funkce: [redacted] Datum: 07-11-2022 Podpis: [redacted]	
Tento Změnový list je podkladem pro následná smluvní jednání smluvních stran.		

Stanovisko AD k navrhované změně:
Souhlasím.

Jméno:
Funkce:

Datum:
Podp

Stanovisko TDS k navrhované změně:

Souhlasím. Výkaz rozpočtových položek a ocenění položek je provedeno v souladu se Smlouvou o dílo.

Jméno:
Funkce:

Datum:
Podp

Stanovisko objednatele k navrhované změně:
Souhlasíme s provedením změny.

Jméno:
Funkce:

Datum:
Podpis:

07-11-2022

Jméno:
Funkce:

Datum:
Podpis:

07-11-2022

Podepsaní zástupci potvrzují v souladu se smlouvou o dílo tuto změnu díla:

Změna ceny díla:

Nová cena díla:

16 160 341,33 Kč bez DPH

19 554 013,01 Kč vč. DPH

Změna lhůty realizace díla:

Dokončení stavebních prací:

- Beze změny

Předání a převzetí díla:

- Beze změny

Za objednatele:

Jméno:

Funkce:

Datum:

Podpis:

07-11-2022

Za zhotovitele :

Jméno:

Funkce:

Datum:

Podpis:

07-11-2022

Posouzení změny závazku ze smlouvy v souladu s § 222 zákona č. 134/2006 Sb., o zadávání veřejných zakázek, v platném znění (dále jen „ZZVZ“)

Hodnota víceprací:	28 998,00 Kč
Hodnota méněprací:	12 900,00 Kč
Absolutní hodnota změny v Kč:	41 898,00 Kč
Absolutní hodnota změny v %:	0,31%
Odstavec § 222 ZZVZ, kterému změna podléhá:	§222 odst. 4) ZZVZ

Odůvodnění nepodstatné změny závazku ze smlouvy:

Jedná se o změnu dle odst. 4) § 222 ZZVZ, neboť se jedná o dodatečné stavební práce, které jsou nižší než finanční limit pro nadlimitní veřejnou zakázku, nižší než 15 % původní hodnoty závazku a splňují podmínky dle odst. 4) §222 ZZVZ.

REKAPITULACE STAVBY

Kód:
Stavba: **Klientské centrum UPSSZ - práce nad rámec rozpočtu Biskupská
ZL č.24 - odpočet a připočet zařizovacích předmětů**

KSO:
Místo: Biskupská 7, Praha 1

CC-CZ:
Datum: 12.08.2022

Zadavatel: ČSSZ, Křížová 25, 225 06 Praha 5

IČ:
DIČ:

Zhotovitel: Revitherm s.r.o.

IČ: 24198820
DIČ: CZ24198820

Projektant: Mackovič Architecture

IČ:
DIČ:

Zpracovatel: Revitherm s.r.o.

IČ: 24198820
DIČ: CZ24198820

Poznámka:

Cena bez DPH			16 098,00
DPH základní	Sazba daně	Základ daně	Výše daně
DPH snížená	21,00%	16 098,00	3 380,58
	15,00%	0,00	0,00
Cena s DPH	v	CZK	19 478,58

Projektant

Zpracovatel

Datum a podpis:

Razítko

Datum a podpis:

Razítko

Objednavatel

Zhotovitel

Datum a podpis:

Razítko

Datum a podpis:

IČ: 24198820

Razítko

REKAPITULACE OBJEKTŮ STAVBY A SOUPISŮ PRACÍ

Kód:

Stavba: **Klientské centrum ÚPSSZ - práce nad rámec rozpočtu Biskupská**

ZL č.24 - odpočet a připočet zařizovacích předmětů

Místo: **Biskupská 7, Praha 1**

Datum: **12.08.2022**

Zadavatel: **ČSSZ, Křížová 25, 225 08 Praha 5**

Projektant: **Mackovič Architecture**

Zhotovitel: **Revitherm s.r.o.**

Zpracovatel: **Revitherm s.r.o.**

Kód	Popis	Cena bez DPH [CZK]	Cena s DPH [CZK]
	Náklady z rozpočtů	16 098,00	19 478,58
		16 098,00	19 478,58

KRYCÍ LIST SOUPISU PRACÍ

Stavba: **Klientské centrum UPSSZ - práce nad rámec rozpočtu Biskupská
ZL č.24 - odpočet a přípočet zařizovacích
předmětů**

KSO:
Místo: Biskupská 7, Praha 1

CC-CZ:
Datum: 12.08.2022

Zadavatel: ČSSZ, Křížová 25, 225 08 Praha 5

DIČ:

Zhotovitel: Revitherm s.r.o.

IC: 24198820
DIČ: CZ24198820

Projektant: Mackovič Architecture

DIČ:

Zpracovatel: Revitherm s.r.o.

IC: 24198820
DIČ: CZ24198820

Poznámka:

Cena bez DPH **16 098,00**

	Základ daně	Sazba daně	Výše daně
DPH základní	16 098,00	21,00%	3 380,58
snižovaná	0,00	15,00%	0,00

Cena s DPH **v CZK** **19 478,58**

Projektant

Zpracovatel

Datum a podpis: _____ Razítko

Datum a podpis: _____ Razítko

Objednavatel

Zhotovitel

Datum a podpis: _____ Razítko

Datum a podpis: _____ Razítko

REKAPITULACE ČLENĚNÍ SOUPISU PRACÍ

Stavba: **Klientské centrum UPSSZ - práce nad rámec rozpočtu Biskupská
ZL č.24 - odpočet a přípočet zařizovacích
předmětů**

Místo: Biskupská 7, Praha 1

Zadavatel: ČSSZ, Křížová 25, 225 08 Praha 5

Zhotovitel: Revitherm s.r.o.

Kód dílu - Popis	Cena celkem [CZK]
Náklady ze soupisu prací	16 098,00
Zařizovací předměty odpočty	12 900,00
Zařizovací předměty přípočty	28 998,00

SOUPIS PRACÍ								
Stavba:		Klientské centrum ÚPSSZ - práce nad rámec rozpočtu Biskupská						
Místo:	Biskupská 7, Praha 1	Datum:	12.08.2022					
Zadavatel:	ČSSZ, Křížová 25, 225 08 Praha 5	Projektant:	Mackovič Architecture					
Zhotovitel:	Revithem s.r.o.	Zpracovatel:	Revithem s.r.o.					
PČ	Typ	Kód	Popis	MJ	Množství	J.cena [CZK]	Cena celkem [CZK]	
Náklady soupisu celkem								
						odpočty		
						přípočty		
ODPOČTY								
18			WC závěsné	kpl	1,000			odpočet
20			Splach. nádržka do předstěny, tlačítko dle arch. návrhu	kus	1,000			odpočet
PŘÍPOČTY								
23			Umyvadlo	kus	1,000			přípočet
24			Umyvadlová baterie stojánková směšovací	kus	1,000			přípočet
			Stojící výlevka SIKO JIKA	kus	1,000			přípočet
			Baterie k výlevce, ozn. RAV Slezák, Colorado se silikonovým ramínkem 150 mm, páková nástěnná	kus	1,000			přípočet
			Bubnové zásobníky na toaletní papír ozn. Bemeta 260 mm se zámkem nerez matný	kus	5,000			přípočet
			Dvojitě věšáky na stěnu ozn. Bemeta	kus	5,000			přípočet
			Zásobníky papírových ručníků	kus	3,000			přípočet

PČ	Typ	Kód	Popis	MJ	Množství	J.cena [CZK]	Cena celkem [CZK]	
			Madlo na dveře, WC pro invalidy	kus	1,000			přípočet
			Madlo k umyvadlu na WC pro invalidy	kus	2,000			přípočet

Změnový list stavby (ZL)

Číslo ZL: ZL č.25

Akce: „ÚP PSSZ Biskupská – klientské centrum“ – stavební práce			
Místo stavby: Biskupská 1752/7, Praha 1			
Smlouva o dílo ze dne 22. 11. 2021 č. smlouvy objednatele: 210020066			
Týká se:	Předmět změny: Sloučené odpočty neprovedených prací		
Odkazy na:	záznam:		
	výkresy:		
	specifikace:		
	rozpočet:	přílohou	
	jiné:		
Popis změny díla: Odečítají se práce, které již byly realizovány v předchozí (již dokončené a zkolaudované) etapě stavby a nebyly odstraněny z výkazu prací a výměr zadávací dokumentace, a dále dodávky a montáže vypuštěných prací z důvodu změny PD v průběhu stavby: - odpočet doplnění fasádního reliéfu - není součástí ZD, úpravy fasády nejsou součástí stavby KC - odpočet průvětrníku mřížkového s klapkami 30x30 cm – není součástí stavby KC - odpočet dveří ozn. D1/6L a zárubně vč. montáže, osazování a nátěru - dveře z m.č. 1.19 do sousední dvorní budovy – rozhodnutím objednatele nebudou budovy propojeny (provozní důvody) - odpočet výplně otvorů konstrukcí ze SDK desek vč. montáže, profilů, patek a zárubní – nerealizováno v souvislosti s dispoziční změnou podatelny a zrušením dveří D.1/17L,P a odpočet interiérových dveří D.1/17L,P – nerealizováno v souvislosti s dispoziční změnou podatelny - odpočet klempířských konstrukcí a oplechování parapetů – úpravy fasády nejsou součástí stavby KC - odpočet vchodových dveří vč. montáže – nejsou součástí stavby KC - odpočet demontáže, repase a zpětné montáže stávajících mříží vč. nátěrů – mříže nejsou součástí stavby KC - odpočet neprováděných požárních ucpávek, vykázaných v části ZTI			
Navrhovaná změna ceny díla : Navýšení celkové ceny díla o : -114 399,62 Kč bez DPH -138 423,54 Kč vč. DPH Celková cena díla po započtení ZL č.25 16 045 941,71 Kč bez DPH 19 415 589,47 Kč vč. DPH		Navrhovaná změna lhůty realizace díla: Beze změny	
Přílohy:			
Počet připojených listů:	5	Počet připojených výkresů:	
Rozpočet:	5		
ZL za zhotovitele předal:		ZL za objednatele převzal:	
Jméno:		Jméno:	
Funkce:		Funkce:	
Datum:	07-11-22	Datum:	07-11-22
Podpis:		Podpis:	
Tento Změnový list je podkladem pro následná smluvní jednání smluvních stran.			

Stánovisko AD k navrhované změně: Souhlasím.	
Jméno: [redacted] Funkce: [redacted]	Datum: [redacted] Podpis: [redacted]
Stánovisko TDS k navrhované změně: Souhlasím. Výkaz odečítaných rozpočtových položek a ocenění položek je provedeno v souladu se Smlouvou o dílo.	
Jméno: [redacted] Funkce: [redacted]	Datum: [redacted] Podpis: [redacted]
Stánovisko objednatele k navrhované změně: Souhlasíme.	
Jméno: [redacted] Funkce: [redacted]	Datum: [redacted] Podpis: [redacted]
Jméno: [redacted] Funkce: [redacted]	Datum: [redacted] Podpis: [redacted]
Podepsaní zástupci potvrzují v souladu se smlouvou o dílo tuto změnu díla:	
Změna ceny díla: Nová cena díla: 16 045 941,71 Kč bez DPH 19 415 589,47 Kč vč. DPH	Změna lhůty realizace díla: Dokončení stavebních prací: - Beze změny Předání a převzetí díla: - Beze změny
Za objednatele:	Za zhotovitele :
Jméno: [redacted] Funkce: [redacted] Datum: [redacted] Podpis: [redacted]	Jméno: [redacted] Funkce: [redacted] Datum: [redacted] Podpis: [redacted]

Posouzení změny závazku ze smlouvy v souladu s § 222 zákona č. 134/2006 Sb., o zadávání veřejných zakázek, v platném znění (dále jen „ZZVZ“)	
Hodnota víceprací:	- Kč
Hodnota méněprací:	114 399,62 Kč
Absolutní hodnota změny v Kč:	114 399,62 Kč
Absolutní hodnota změny v %:	0,85%
Odstavec § 222 ZZVZ, kterému změna podléhá:	§222 odst. 4) ZZVZ
Odůvodnění nepodstatné změny závazku ze smlouvy:	
<p>Jedná se o změnu dle odst. 4) § 222 ZZVZ, neboť se jedná o dodatečné stavební práce, které jsou nižší než finanční limit pro nadlimitní veřejnou zakázku, nižší než 15 % původní hodnoty závazku a splňují podmínky dle odst. 4) §222 ZZVZ.</p>	

REKAPITULACE STAVBY

Kód:
Stavba: **Klientské centrum UPSSZ - práce nad rámec rozpočtu Biskupská
ZL č.25 - Sloučené odpočty neprovedených prací**

KSO:
Místo: **Biskupská 7, Praha 1**

Zadavatel: **ČSSZ, Křížová 25, 225 08 Praha 5**

Zhotovitel: **Revitherm s.r.o.**

Projektant: **Mackovič Architecture**

Zpracovatel: **Revitherm s.r.o.**

CC-CZ:
Datum: **12.08.2022**

IC:
DIČ:

IC: **24198820**
DIČ: **CZ24198820**

IC:
DIČ:

IC: **24198820**
DIČ: **CZ24198820**

Poznámka:

Cena bez DPH			-114 399,62
DPH základní	Sazba daně 21,00%	Základ daně -114 399,62	Výše daně -24 023,92
DPH snížená	15,00%	0,00	0,00
Cena s DPH			-138 423,54
v CZK			

Projektant

Zpracovatel

Datum a podpis:

Razítko

Datum a podpis:

Razítko

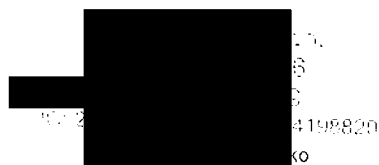
Objednavatel

Zhotovitel

Datum a podpis:

Razítko

Datum a podpis:


24198820
CZ24198820

REKAPITULACE OBJEKTŮ STAVBY A SOUPISŮ PRACÍ

Kód:

Stavba: **Klientské centrum ÚPSSZ - práce nad rámec rozpočtu Biskupská**

ZL č.25 - Sloučené odpočty neprovedených prací

Místo: **Biskupská 7, Praha 1**

Datum: 12.08.2022

Zadavatel: **ČSSZ, Křížová 25, 225 08 Praha 5**

Projektant: **Mackovič Architecture**

Zhotovitel: **Revitherm s.r.o.**

Zpracovatel: **Revilherm s.r.o.**

Kód	Popis	Cena bez DPH [CZK]	Cena s DPH [CZK]
	Náklady z rozpočtů	-114 399,62	-138 423,54
		-114 399,62	-138 423,54

KRYCÍ LIST SOUPISU PRACÍ

Stavba: **Klientské centrum UPSSZ - práce nad rámec rozpočtu Biskupská ZL č.25 Sloučené odpočty neprovedených prací**

KSO: _____ CC-CZ: _____
Místo: Biskupská 7, Praha 1 Datum: 12.08.2022

Zadavatel: ČSSZ, Křížová 25, 225 08 Praha 5

Zhotovitel: Revitherm s.r.o. DIČ: _____
IC: 24198820
DIČ: CZ24198820

Projektant: Mackovič Architecture DIČ: _____

Zpracovatel: Revitherm s.r.o. IC: 24198820
DIČ: CZ24198820

Poznámka: _____

Cena bez DPH				-114 399,62
	Základ daně	Sazba daně	Výše daně	
DPH základni snižená	-114 399,62 0,00	21,00% 15,00%	-24 023,92 0,00	
Cena s DPH		v CZK		-138 423,54

Projektant

Zpracovatel

Datum a podpis: _____ Razítko

Datum a podpis: _____ Razítko

Objednavatel

Zhotovitel

Datum a podpis: _____ Razítko

Datum a podpis: _____ Razítko

REKAPITULACE ČLENĚNÍ SOUPISU PRACÍ

Stavba: **Klientské centrum UPSSZ - práce nad rámec rozpočtu Biskupská ZL č.25 Sloučené odpočty neprovedených prací**

Místo: Biskupská 7, Praha 1

Zadavatel: ČSSZ, Křížová 25, 225 08 Praha 5

Zhotovitel: Revitherm s.r.o.

Kód dílu - Popis

Cena celkem [CZK]

Náklady ze soupisu prací

-114 399,62

Sloučené odpočty neprovedených prací

-114 399,62

SOUPIS PRACÍ

Stavba: Klientské centrum ÚPSSZ - práce nad rámec rozpočtu Biskupská - silnoprud

Místo: Biskupská 7, Praha 1

Datum: 12.08.2022

Zadavatel: ČSSZ, Křížová 25, 225 08 Praha 5

Projektant: Mackovič Architecture

Zhotovitel: Revitherm s.r.o.

Zpracovatel: Revitherm s.r.o.

PČ	Typ	Kód	Popis	MJ	Množství	J.cena [CZK]	Cena celkem [CZK]
----	-----	-----	-------	----	----------	--------------	-------------------

Náklady soupisu celkem

26	K	6299991111	Doplnění fasádního reliéfu	kpl	1,000			odpočet
42	M	553414130	průvětrník mřížový s klapkami 30x30 cm	kus	6,000			odpočet
123	K	764002851	Demontáž klempířských konstrukcí oplechování parapetů do sutí	m	18,520			odpočet
124	K	764216644	Oplechování parapetů z pozinkovaného plechu s povrchovou úpravou rovných celoplošně lepené, bez rohů rš 330 mm	m	6,560			odpočet
125	K	764216645	Oplechování parapetů z pozinkovaného plechu s povrchovou úpravou rovných celoplošně lepené, bez rohů rš 400 mm	m	1,990			odpočet
126	K	998764202	Přesun hmot pro konstrukce klempířské stanovený procentní sazbou (%) z ceny vodorovná dopravní vzdálenost do 50 m v objektech výšky přes 6 do 12 m	%	65,000			odpočet
306	K	7833.01	Nátěr zárubně ocelové š. do 150 mm, š. dveří do 900 mm - lak, odstín RAL 9003	kus	3,000			odpočet
161	K	766660001	Montáž dveřních křídel dřevěných nebo plastových otevíracích do ocelové zárubně povrchově upravených jednokřídlových, šířky do 800 mm	kus	1,000			odpočet
163	M	766-D.1/17L.P	Interiérové dveře dřevěné atypické otevíravé 800/1970, bezfalcové provedení, ozn. D.1/17L.P, povrchová úprava lak RAL 9003, včetně skrytých pantů a kování, broušená nerez a zámku	kus	1,000			odpočet
116	K	763181321	Výplně otvorů konstrukcí ze sádrokartonových desek montáž zárubně kovové s příslušenstvím pro příčky výšky přes 2,75 do 4,75 m nebo zátěže dveřního křídla přes 25 ka, s profilem UWV jednokřídlové	kus	3,000			odpočet
117	M	590306220	profil vodící stěnový UW 100 40/100/40 mm	m	3,300			odpočet
118	M	590306170	profil výztužný UA 50, 40/50/40 mm	m	26,940			odpočet
119	M	590302200	patka UA 50 mm sada 4 ks	sada	3,000			odpočet
120	M	5533152.01	zárubeň ocelová pro sádrokarton S 100 800 L/P bez polodrážky (bezfalcová)	kus	3,000			odpočet
177	M	766-D.1/6L	Interiérové dveře, otevíravé levé 800/1970, EW 30DP3-C, povrch lak RAL 9003, nerezové kování koule-koule, zámek FAB, samozavírač, ozn D.1/6L	kus	1,000			odpočet

PČ	Typ	Kód	Popis	MJ	Množství	J.cena [CZK]	Cena celkem [CZK]	
306	K	7833.01	Nátěr zárubně ocelové š. do 150 mm, š. dveří do 900 mm - lak, odstín RAL 9003	kus	1,000			odpočet
38	K	642945111	Osazování ocelových zárubní protipožárních nebo protiplýnových dveří do vynechaného otvoru, s obetonováním, dveří jednokřídlových do 2,5 m ²	kus	1,000			odpočet
39	M	553314111	<i>zárubeň ocelová protipožární 800/1970</i>	<i>kus</i>	<i>1,000</i>			odpočet
175	K	766660021	Montáž dveřních křídel dřevěných nebo plastových otevíravých do ocelové zárubně protipožárních jednokřídlových, šířky do 800 mm	kus	1,000			odpočet
183	M	766-D.1/14P	<i>Vchodové dveře, pravé, s prahem, vč zárubně 900/1970, kompletní konstrukce, povrch lak červenohnědá včetně nerez kování klika-koule a zámku BT3 ozn. D.1/14P</i>	<i>kus</i>	<i>1,000</i>			odpočet
184	M	766-D.1/15P	<i>Vchodové dveře, pravé, s prahem, vč zárubně 600/1970, kompletní konstrukce, povrch lak červenohnědá včetně nerez kování klika-koule a zámku BT3 ozn. D.1/15P</i>	<i>kus</i>	<i>1,000</i>			odpočet
266	K	767996911	Demontáž, repase a zpětná montáž stávajících mříží vč nátěrů	m ²	7,265			odpočet
26			Požární ucpávky	kpl	1,000			odpočet
269	K	998767202	Přesun hmot pro zámečnické konstrukce stanovený procentní sazbou (%) z ceny vodorovná dopravní vzdálenost do 50 m v objektech výšky přes 6 do 12 m	%	21 921,000			odpočet

Změnový list stavby (ZL)

Číslo ZL: ZL č.26

Akce:			
„ÚP PSSZ Biskupská – klientské centrum“ – stavební práce			
Místo stavby:			
Biskupská 1752/7, Praha 1			
Smlouva o dílo ze dne 22. 11. 2021 č. smlouvy objednatele: 210020066			
Týká se:	Předmět změny: Zakrytí rozvodů a rozvodných skříní SDK předstěnou s revizními dvířky		
Odkazy na:	záznam:		
	výkresy:	půdorys se zakresleným zakrytím rozvodů	
	specifikace:		
	rozpočet:	přílohou	
	jiné:		
Popis změny díla: Na základě skutečností zjištěných v průběhu stavby byla projektantem provedena nutná změna PD spočívající v zakrytí instalací a stávajících rozvodných skříní slaboproudu v m.č. 1.03. SDK předstěnou s revizními dvířky.			
Navrhovaná změna ceny díla : Navýšení celkové ceny díla o : 6 678,36 Kč bez DPH 8 080,81 Kč vč. DPH Celková cena díla po započtení ZL č.26 16 052 620,07 Kč bez DPH 19 423 670,28 Kč vč. DPH	Navrhovaná změna lhůty realizace díla: Beze změny		
Přílohy:			
Počet připojených listů: Rozpočet:	4 4	Počet připojených výkresů:	1
ZL za zhotovitele předal:	ZL za objednatele převzal:		
Jméno: [redacted] Funkce: [redacted] Datum: 07-11-2021 Podpis: [redacted]	Jméno: [redacted] Funkce: [redacted] Datum: 07-11-2021 Podpis: [redacted]		
Tento Změnový list je podkladem pro následná smluvní jednání smluvních stran.			

Stanovisko AD k navrhované změně:
 Souhlasím, změna souvisí se skutečnostmi zjištěnými v průběhu stavby, je v souladu s dodatečnou změnou PD.

Jméno: [redacted] Datum: [redacted]
 Funkce: [redacted] Podpis: [redacted]

Stanovisko TDS k navrhované změně:
 Souhlasím s provedením změny. Výkaz rozpočtových položek odpovídá dodatečné změně PD, ocenění položek je provedeno v souladu se Smlouvou o dílo.

Jméno: [redacted] Datum: [redacted]
 Funkce: [redacted] Podpis: [redacted]

Stanovisko objednatele k navrhované změně:
 S provedením změny souhlasíme.

Jméno: [redacted] Datum: [redacted]
 Funkce: [redacted] Podpis: 07-11-2022 [redacted]

Jméno: [redacted] Datum: [redacted]
 Funkce: [redacted] Podpis: 07-11-2022 [redacted]

Podepsaní zástupci potvrzují v souladu se smlouvou o dílo tuto změnu díla:

Změna ceny díla:
 Nová cena díla:
 16 052 620,07 Kč bez DPH
 19 423 670,28 Kč vč. DPH

Změna lhůty realizace díla:
 Dokončení stavebních prací:
 - Beze změny
 Předání a převzetí díla:
 - Beze změny

Za objednatele:

Jméno: [redacted]
 Funkce: [redacted]
 Datum: 07-11-2022 [redacted]
 Podpis: [redacted]

Za zhotovitele :

Jméno: [redacted]
 Funkce: [redacted]
 Datum: 07-11-2022
 Podpis: [redacted]

Posouzení změny závazku ze smlouvy v souladu s § 222 zákona č. 134/2006 Sb., o zadávání veřejných zakázek, v platném znění (dále jen „ZZVZ“)

Hodnota víceprací:	6 678,36 Kč
Hodnota méněprací:	- Kč
Absolutní hodnota změny v Kč:	6 678,36 Kč
Absolutní hodnota změny v %:	0,05%
Odstavec § 222 ZZVZ, kterému změna podléhá:	§222 odst. 6) ZZVZ

Odůvodnění nepodstatné změny závazku ze smlouvy:

Jedná se o změnu dle odst. 6) § 222 ZZVZ, neboť se jedná o dodatečné stavební práce, které jsou nižší než finanční limit pro nadlimitní veřejnou zakázku, nižší než 15 % původní hodnoty závazku a splňují podmínky dle odst. 6) §222 ZZVZ.

REKAPITULACE STAVBY

Kód:
Stavba: **Klientské centrum UPSSZ - práce nad rámec rozpočtu Biskupská
ZL č.26 - Zakrytí rozvodů a rozvodných skříní SDK předstěnou s revizními dvířky**

KSO:
Místo: Biskupská 7, Praha 1

CC-CZ:
Datum: 12.08.2022

Zadavatel: ČSSZ, Křižová 25, 225 08 Praha 5

IČ:
DIČ:

Zhotovitel: Revitherm s.r.o.

IČ: 24198820
DIČ: CZ24198820

Projektant: Mackovič Architecture

IČ:
DIČ:

Zpracovatel: Revitherm s.r.o.

IČ: 24198820
DIČ: CZ24198820

Poznámka:

Cena bez DPH

6 678,36

	Sazba daně	Základ daně	Výše daně
DPH základní	21,00%	6 678,36	1 402,46
DPH snížená	15,00%	0,00	0,00

Cena s DPH

v CZK

8 080,82

Projektant

Zpracovatel

Datum a podpis:

Razítko

Datum a podpis:

Razítko

Objednavatel

Zhotovitel

Datum a podpis:

Razítko

Datum a podpis:

08 24

DIČ: CZ24198820
Razítko

REKAPITULACE OBJEKTŮ STAVBY A SOUPISŮ PRACÍ

Kód:

Stavba: **Klientské centrum ÚPSSZ - práce nad rámec rozpočtu Biskupská**

ZL č.26 - Zakrytí rozvodů a rozvodných skříní SDK předstěnou s revizními dvířky

Místo: **Biskupská 7, Praha 1**

Datum: **12.08.2022**

Zadavatel: **ČSSZ, Křížová 25, 225 08 Praha 5**

Projektant: **Mackovič Architecture**

Zhotovitel: **Revitherm s.r.o.**

Zpracovatel: **Revitherm s.r.o.**

Kód	Popis	Cena bez DPH [CZK]	Cena s DPH [CZK]
	Náklady z rozpočtů	6 678,36	8 080,82
		6 678,36	8 080,82

KRYCÍ LIST SOUPISU PRACÍ

Stavba: **Klientské centrum UPSSZ - práce nad rámec rozpočtu Biskupská
ZL č.26 - Zakrytí rozvodů a rozvodných skříní SDK předstěnou s revizními dvířky**

KSO: **Biskupská 7, Praha 1** CC-CZ: **12.08.2022**
Místo: **Biskupská 7, Praha 1** Datum: **12.08.2022**

Zadavatel: **ČSSZ, Křížová 25, 225 08 Praha 5**

DIČ:

Zhotovitel: **Revitherm s.r.o.**

IC: **24198820**

DIČ: **CZ24198820**

Projektant: **Mackovič Architecture**

DIČ:

Zpracovatel: **Revitherm s.r.o.**

IC: **24198820**

DIČ: **CZ24198820**

Poznámka.

Cena bez DPH **6 678,36**

	Základ daně	Sazba daně	Výše daně
DPH základní	6 678,36	21,00%	1 402,46
DPH snížená	0,00	15,00%	0,00

Cena s DPH **v CZK** **8 080,82**

Projektant

Zpracovatel

Datum a podpis: _____ Razítko

Datum a podpis: _____ Razítko

Objednavatel

Zhotovitel

Datum a podpis: _____ Razítko

Datum a podpis: _____ Razítko

REKAPITULACE ČLENĚNÍ SOUPISU PRACÍ

Stavba: **Klientské centrum UPSSZ - práce nad rámec rozpočtu Biskupská
ZL č.26 - Zakrytí rozvodů a rozvodných skříní SDK předstěnou s revizními dvířky**

Místo: **Biskupská 7, Praha 1**

Zadavatel: **ČSSZ, Křížová 25, 225 08 Praha 5**

Zhotovitel: **Revitherm s.r.o.**

Kód dílu - Popis

Cena celkem [CZK]

Náklady ze soupisu prací	6 678,36
Zakrytí rozvodů a rozvodných skříní SDK předstěnou s revizními dvířky	6 678,36

SOUPIS PRACÍ							
Stavba:		Klientské centrum ÚPSSZ - práce nad rámec rozpočtu Biskupská - silnoproud					
Místo:		Biskupská 7, Praha 1			Datum:		12.08.2022
Zadavatel:		ČSSZ, Křížová 25, 225 08 Praha 5			Projektant:		Mackovič Architecture
Zhotovitel:		Revitherm s.r.o.			Zpracovatel:		Revitherm s.r.o.
PČ	Typ	Kód	Popis	MJ	Množství	J.cena [CZK]	Cena celkem [CZK]
Náklady soupisu celkem							
763	K	763121413	SDK stěna předsazená tl. 87,5 mm profil CW+UW 75 ,deska 1xA 12,5	m2	4,800		
	K		Revizní dvířka 600 x 600, vč. konstrukci pro vložení do SDK vč. montáže	kpl	1,000		

Číslo	Popis	Objekt	Podlaží	Učel
1	1.00	1.00	1.00	1.00
2	1.01	1.01	1.01	1.01
3	1.02	1.02	1.02	1.02
4	1.03	1.03	1.03	1.03
5	1.04	1.04	1.04	1.04
6	1.05	1.05	1.05	1.05
7	1.06	1.06	1.06	1.06
8	1.07	1.07	1.07	1.07
9	1.08	1.08	1.08	1.08
10	1.09	1.09	1.09	1.09
11	1.10	1.10	1.10	1.10
12	1.11	1.11	1.11	1.11
13	1.12	1.12	1.12	1.12
14	1.13	1.13	1.13	1.13
15	1.14	1.14	1.14	1.14
16	1.15	1.15	1.15	1.15
17	1.16	1.16	1.16	1.16
18	1.17	1.17	1.17	1.17
19	1.18	1.18	1.18	1.18
20	1.19	1.19	1.19	1.19
21	1.20	1.20	1.20	1.20
22	1.21	1.21	1.21	1.21
23	1.22	1.22	1.22	1.22
24	1.23	1.23	1.23	1.23
25	1.24	1.24	1.24	1.24
26	1.25	1.25	1.25	1.25
27	1.26	1.26	1.26	1.26
28	1.27	1.27	1.27	1.27
29	1.28	1.28	1.28	1.28
30	1.29	1.29	1.29	1.29
31	1.30	1.30	1.30	1.30
32	1.31	1.31	1.31	1.31
33	1.32	1.32	1.32	1.32
34	1.33	1.33	1.33	1.33
35	1.34	1.34	1.34	1.34
36	1.35	1.35	1.35	1.35
37	1.36	1.36	1.36	1.36
38	1.37	1.37	1.37	1.37
39	1.38	1.38	1.38	1.38
40	1.39	1.39	1.39	1.39
41	1.40	1.40	1.40	1.40
42	1.41	1.41	1.41	1.41
43	1.42	1.42	1.42	1.42
44	1.43	1.43	1.43	1.43
45	1.44	1.44	1.44	1.44
46	1.45	1.45	1.45	1.45
47	1.46	1.46	1.46	1.46
48	1.47	1.47	1.47	1.47
49	1.48	1.48	1.48	1.48
50	1.49	1.49	1.49	1.49
51	1.50	1.50	1.50	1.50
52	1.51	1.51	1.51	1.51
53	1.52	1.52	1.52	1.52
54	1.53	1.53	1.53	1.53
55	1.54	1.54	1.54	1.54
56	1.55	1.55	1.55	1.55
57	1.56	1.56	1.56	1.56
58	1.57	1.57	1.57	1.57
59	1.58	1.58	1.58	1.58
60	1.59	1.59	1.59	1.59
61	1.60	1.60	1.60	1.60
62	1.61	1.61	1.61	1.61
63	1.62	1.62	1.62	1.62
64	1.63	1.63	1.63	1.63
65	1.64	1.64	1.64	1.64
66	1.65	1.65	1.65	1.65
67	1.66	1.66	1.66	1.66
68	1.67	1.67	1.67	1.67
69	1.68	1.68	1.68	1.68
70	1.69	1.69	1.69	1.69
71	1.70	1.70	1.70	1.70
72	1.71	1.71	1.71	1.71
73	1.72	1.72	1.72	1.72
74	1.73	1.73	1.73	1.73
75	1.74	1.74	1.74	1.74
76	1.75	1.75	1.75	1.75
77	1.76	1.76	1.76	1.76
78	1.77	1.77	1.77	1.77
79	1.78	1.78	1.78	1.78
80	1.79	1.79	1.79	1.79
81	1.80	1.80	1.80	1.80
82	1.81	1.81	1.81	1.81
83	1.82	1.82	1.82	1.82
84	1.83	1.83	1.83	1.83
85	1.84	1.84	1.84	1.84
86	1.85	1.85	1.85	1.85
87	1.86	1.86	1.86	1.86
88	1.87	1.87	1.87	1.87
89	1.88	1.88	1.88	1.88
90	1.89	1.89	1.89	1.89
91	1.90	1.90	1.90	1.90
92	1.91	1.91	1.91	1.91
93	1.92	1.92	1.92	1.92
94	1.93	1.93	1.93	1.93
95	1.94	1.94	1.94	1.94
96	1.95	1.95	1.95	1.95
97	1.96	1.96	1.96	1.96
98	1.97	1.97	1.97	1.97
99	1.98	1.98	1.98	1.98
100	1.99	1.99	1.99	1.99
101	2.00	2.00	2.00	2.00
102	2.01	2.01	2.01	2.01
103	2.02	2.02	2.02	2.02
104	2.03	2.03	2.03	2.03
105	2.04	2.04	2.04	2.04
106	2.05	2.05	2.05	2.05
107	2.06	2.06	2.06	2.06
108	2.07	2.07	2.07	2.07
109	2.08	2.08	2.08	2.08
110	2.09	2.09	2.09	2.09
111	2.10	2.10	2.10	2.10
112	2.11	2.11	2.11	2.11
113	2.12	2.12	2.12	2.12
114	2.13	2.13	2.13	2.13
115	2.14	2.14	2.14	2.14
116	2.15	2.15	2.15	2.15
117	2.16	2.16	2.16	2.16
118	2.17	2.17	2.17	2.17
119	2.18	2.18	2.18	2.18
120	2.19	2.19	2.19	2.19
121	2.20	2.20	2.20	2.20
122	2.21	2.21	2.21	2.21
123	2.22	2.22	2.22	2.22
124	2.23	2.23	2.23	2.23
125	2.24	2.24	2.24	2.24
126	2.25	2.25	2.25	2.25
127	2.26	2.26	2.26	2.26
128	2.27	2.27	2.27	2.27
129	2.28	2.28	2.28	2.28
130	2.29	2.29	2.29	2.29
131	2.30	2.30	2.30	2.30
132	2.31	2.31	2.31	2.31
133	2.32	2.32	2.32	2.32
134	2.33	2.33	2.33	2.33
135	2.34	2.34	2.34	2.34
136	2.35	2.35	2.35	2.35
137	2.36	2.36	2.36	2.36
138	2.37	2.37	2.37	2.37
139	2.38	2.38	2.38	2.38
140	2.39	2.39	2.39	2.39
141	2.40	2.40	2.40	2.40
142	2.41	2.41	2.41	2.41
143	2.42	2.42	2.42	2.42
144	2.43	2.43	2.43	2.43
145	2.44	2.44	2.44	2.44
146	2.45	2.45	2.45	2.45
147	2.46	2.46	2.46	2.46
148	2.47	2.47	2.47	2.47
149	2.48	2.48	2.48	2.48
150	2.49	2.49	2.49	2.49
151	2.50	2.50	2.50	2.50
152	2.51	2.51	2.51	2.51
153	2.52	2.52	2.52	2.52
154	2.53	2.53	2.53	2.53
155	2.54	2.54	2.54	2.54
156	2.55	2.55	2.55	2.55
157	2.56	2.56	2.56	2.56
158	2.57	2.57	2.57	2.57
159	2.58	2.58	2.58	2.58
160	2.59	2.59	2.59	2.59
161	2.60	2.60	2.60	2.60
162	2.61	2.61	2.61	2.61
163	2.62	2.62	2.62	2.62
164	2.63	2.63	2.63	2.63
165	2.64	2.64	2.64	2.64
166	2.65	2.65	2.65	2.65
167	2.66	2.66	2.66	2.66
168	2.67	2.67	2.67	2.67
169	2.68	2.68	2.68	2.68
170	2.69	2.69	2.69	2.69
171	2.70	2.70	2.70	2.70
172	2.71	2.71	2.71	2.71
173	2.72	2.72	2.72	2.72
174	2.73	2.73	2.73	2.73
175	2.74	2.74	2.74	2.74
176	2.75	2.75	2.75	2.75
177	2.76	2.76	2.76	2.76
178	2.77	2.77	2.77	2.77
179	2.78	2.78	2.78	2.78
180	2.79	2.79	2.79	2.79
181	2.80	2.80	2.80	2.80
182	2.81	2.81	2.81	2.81
183	2.82	2.82	2.82	2.82
184	2.83	2.83	2.83	2.83
185	2.84	2.84	2.84	2.84
186	2.85	2.85	2.85	2.85
187	2.86	2.86	2.86	2.86
188	2.87	2.87	2.87	2.87
189	2.88	2.88	2.88	2.88
190	2.89	2.89	2.89	2.89
191	2.90	2.90	2.90	2.90
192	2.91	2.91	2.91	2.91
193	2.92	2.92	2.92	2.92
194	2.93	2.93	2.93	2.93
195	2.94	2.94	2.94	2.94
196	2.95	2.95	2.95	2.95
197	2.96	2.96	2.96	2.96
198	2.97	2.97	2.97	2.97
199	2.98	2.98	2.98	2.98
200	2.99	2.99	2.99	2.99
201	3.00	3.00	3.00	3.00
202	3.01	3.01	3.01	3.01
203	3.02	3.02	3.02	3.02
204	3.03	3.03	3.03	3.03
205	3.04	3.04	3.04	3.04
206	3.05	3.05	3.05	3.05
207	3.06	3.06	3.06	3.06
208	3.07	3.07	3.07	3.07
209	3.08	3.08	3.08	3.08
210	3.09	3.09	3.09	3.09
211	3.10	3.10	3.10	3.10
212	3.11	3.11	3.11	3.11
213	3.12	3.12	3.12	3.12
214	3.13	3.13	3.13	3.13
215	3.14	3.14	3.14	3.14
216	3.15	3.15	3.15	3.15
217	3.16	3.16	3.16	3.16
218	3.17	3.17	3.17	3.17
219	3.18	3.18	3.18	3.18
220	3.19	3.19	3.19	3.19
221	3.20	3.20	3.20	3.20
222	3.21	3.21	3.21	3.21
223	3.22	3.22	3.22	3.22
224	3.23	3.23	3.23	3.23
225	3.24	3.24	3.24	3.24
226	3.25	3.25	3.25	3.25
227	3.26	3.26	3.26	3.26
228	3.27	3.27	3.27	3.27
229	3.28	3.28	3.28	3.28
230	3.29	3.29	3.29	3.29
231	3.30	3.30	3.30	3.30
232	3.31	3.31	3.31	3.31
233	3.32	3.32	3.32	3.32
234	3.33	3.33	3.33	3.33
235	3.34	3.34	3.34	3.34
236	3.35	3.35	3.35	3.35
237	3.36	3.36	3.36	3.36
238	3.37	3.37	3.37	3.37
239	3.38	3.38	3.38	3.38
240	3.39	3.39	3.39	3.39
241	3.40	3.40	3.40	3.40
242	3.41	3.41	3.41	3.41
243	3.42	3.42	3.42	3.42
244	3.43	3.43	3.43	3.43
245	3.44	3.44	3.44	3.44
246	3.45	3.45	3.45	3.45
247	3.46	3.46	3.46	3.46
248	3.47	3.47	3.47	3.47
249	3.48	3.48	3.48	3.48
250	3.49	3.49	3.49	3.49
251	3.50	3.50	3.50	3.50
252	3.51	3.51	3.51	3.51
253	3.52	3.52	3.52	3.52

Změnový list stavby (ZL)

Číslo ZL: ZL č.27

Akce:		
„ÚP PSSZ Biskupská – klientské centrum“ – stavební práce		
Místo stavby:		
Biskupská 1752/7, Praha 1		
Smlouva o dílo ze dne 22. 11. 2021 č. smlouvy objednatele: 210020066		
Týká se:	Předmět změny: Zakrytí plynového zařízení a elektroskříní u vstupu do budovy	
Odkazy na:	záznam:	
	výkresy:	půdorys se zakreslením zákrytů plynu a elektřiny PD změny
	specifikace:	
	rozpočet:	přílohou
	jiné:	
Popis změny díla: Stávající otevřenou niku s plynovým zařízením za vstupními dveřmi do budovy je bezpečnostních důvodů nutné zakrýt dodatečnou instalací předsazené provětrávané konstrukce s otevíravou, pevně uzavíratelnou čelní deskou. Z důvodu sjednocení bude krycí deska z Corianu, kterým jsou provedeny obklady ostění otvorů ve vstupní hale. Stejnou otevíravou konstrukcí, je pro zakrytí silnoproudých rozvodných skříní doplněna i protější stěna vstupní haly, a to zejména z důvodu bezpečnosti v místě hlavního vstupu s velkým pohybem klientů a také zaměstnanců.		
Navrhovaná změna ceny díla : Navýšení celkové ceny díla o : 52 160,00 Kč bez DPH 63 113,60 Kč vč. DPH Celková cena díla po započtení ZL č.27 16 104 780,07 Kč bez DPH 19 486 783,88 Kč vč. DPH	Navrhovaná změna lhůty realizace díla: Beze změny	
Přílohy:		
Počet připojených listů: Rozpočet:	4 4	
Počet připojených výkresů:	2	
ZL za zhotovitele předal:	ZL za objednatele převzal:	
Jméno: [redacted] Funkce: [redacted] Datum: 07-11-2022 Podpis: [redacted]	Jméno: [redacted] Funkce: [redacted] Datum: 07-11-2022 Podpis: [redacted]	
Tento Změnový list je podkladem pro následná smluvní jednání smluvní stran.		

Stanovisko AD k navrhované změně:
Souhlasím, změna souvisí se skutečnostmi zjištěnými v průběhu stavby, je v souladu s dodatečnou změnou PD.

Jméno: [redacted]
Funkce: [redacted]
Datum: [redacted]
Podpis: [redacted]

Stanovisko TDS k navrhované změně:
Se změnou souhlasím. Výkaz rozpočtových položek odpovídá dodatečné změně PD, ocenění položek je provedeno v souladu se Smlouvou o dílo.

Jméno: [redacted]
Funkce: [redacted]
Datum: [redacted]
Podpis: [redacted]
Číslo účtu: 0020.POSTUS
IČO: 695713719, CZ0905 137
Ivančická 1349/15, Dvůr Králové 02, ČR
tel: [redacted]
e-mail: [redacted]

Stanovisko objednatele k navrhované změně:
Souhlasíme. Změna souvisí se zjištěními v průběhu stavby.

Jméno: [redacted]
Funkce: [redacted]
Datum: 07-11-2022
Podpis: [redacted]
Jméno: [redacted]
Funkce: [redacted]
Datum: 07-11-2022
Podpis: [redacted]

Podepsaní zástupci potvrzují v souladu se smlouvou o dílo tuto změnu díla:

Změna ceny díla: Nová cena díla: 16 104 780,07 Kč bez DPH 19 486 783,88 Kč vč. DPH	Změna lhůty realizace díla: Dokončení stavebních prací: - Beze změny Předání a převzetí díla: - Beze změny
--	---

Za objednatele:

Jméno: [redacted]
Funkce: [redacted]
Datum: 07-11-2022
Podpis: [redacted]

Za zhotovitele :

Jméno: [redacted]
Funkce: [redacted]
Datum: 07-11-2022
Podpis: [redacted]

Posouzení změny závazku ze smlouvy v souladu s § 222 zákona č. 134/2006 Sb., o zadávání veřejných zakázek, v platném znění (dále jen „ZZVZ“)	
Hodnota víceprací:	52 160,00 Kč
Hodnota méněprací:	- Kč
Absolutní hodnota změny v Kč:	52 160,00 Kč
Absolutní hodnota změny v %:	0,39%
Odstavec § 222 ZZVZ, kterému změna podléhá:	§222 odst. 6) ZZVZ
Odůvodnění nepodstatné změny závazku ze smlouvy:	
<p>Jedná se o změnu dle odst. 6) § 222 ZZVZ, neboť se jedná o dodatečné stavební práce, které jsou nižší než finanční limit pro nadlimitní veřejnou zakázku, nižší než 15 % původní hodnoty závazku a splňují podmínky dle odst. 6) §222 ZZVZ.</p>	

REKAPITULACE STAVBY

Kód:
Stavba: **Klientské centrum UPSSZ - práce nad rámec rozpočtu Biskupská
ZL č.27 - Zákryty plynového zařízení a elektroskříní u vstupu do budovy**

KSO
Místo: Biskupská 7, Praha 1

Zadavatel: ČSSZ, Křížová 25, 225 08 Praha 5

Zhotovitel: Revitherm s.r.o.

Projektant: Mackovič Architecture

Zpracovatel: Revitherm s.r.o.

Poznámka:

CC-CZ:
Datum: 12.08.2022

IC:
DIČ:

IC: 24198820
DIČ: CZ24198820

IC:
DIČ:

IC: 24198820
DIČ: CZ24198820

Cena bez DPH			52 160,00
DPH základní	Sazba daně 21,00%	Základ daně 52 160,00	Výše daně 10 953,60
DPH snížená	15,00%	0,00	0,00
Cena s DPH v CZK			63 113,60

Projektant

Zpracovatel

Datum a podpis:

Razítko

Datum a podpis:

Razítko

Objednavatel

Zhotovitel

Datum a podpis:

Razítko

Datum a podpis:

Razítko


IČ: 24198820
DIČ: CZ24198820

REKAPITULACE OBJEKTŮ STAVBY A SOUPISŮ PRACÍ

Kód:

Stavba: **Klientské centrum ÚPSSZ - práce nad rámec rozpočtu Biskupská**

ZL č.27 - Zákryty plynového zařízení a elektroskríní u vstupu do budovy

Místo: **Biskupská 7, Praha 1**

Datum: 12.08.2022

Zadavatel: **ČSSZ, Křížová 25, 225 08 Praha 5**

Projektant: **Mackovič Architecture**

Zhotovitel: **Revitherm s.r.o.**

Zpracovatel: **Revitherm s.r.o.**

Kód	Popis	Cena bez DPH [CZK]	Cena s DPH [CZK]
	Náklady z rozpočtů	52 160,00	63 113,60
		52 160,00	63 113,60

KRYCÍ LIST SOUPISU PRACÍ

Stavba: **Klientské centrum UPSSZ - práce nad rámec rozpočtu Biskupská
ZL č.27 - Zákryty plynového zařízení a elektroškříní u vstupu do budovy**

KSO: **Biskupská 7, Praha 1** CC-CZ: **12.08.2022**
Místo: Datum:

Zadavatel: **ČSSZ, Křížová 25, 225 08 Praha 5**

DIČ:
IČ: **24198820**
DIČ: **CZ24198820**

Zhotovitel: **Revitherm s.r.o.**

Projektant: **Mackovič Architecture**

DIČ:
IČ: **24198820**
DIČ: **CZ24198820**

Zpracovatel: **Revitherm s.r.o.**

Poznámka:

Cena bez DPH 52 160,00

	Základ daně	Sazba daně	Výše daně
DPH základni	52 160,00	21,00%	10 953,60
snížená	0,00	15,00%	0,00

Cena s DPH v CZK 63 113,60

Projektant

Zpracovatel

Datum a podpis: _____ Razítko

Datum a podpis: _____ Razítko

Objednavatel

Zhotovitel

Datum a podpis: _____ Razítko

Datum a podpis: _____ Razítko

REKAPITULACE ČLENĚNÍ SOUPISU PRACÍ

Stavba: **Klientské centrum UPSSZ - práce nad rámec rozpočtu Biskupská
ZL č.27 - Zákryty plynového zařízení a elektroškříní u vstupu do budovy**

Místo: **Biskupská 7, Praha 1**

Zadavatel: **ČSSZ, Křížová 25, 225 08 Praha 5**

Zhotovitel: **Revitherm s.r.o.**

Kód dílu - Popis

Cena celkem [CZK]

Náklady ze soupisu prací**52 160,00****Zákryty plynového zařízení a elektroskříní u vstupu do budovy****52 160,00****SOUPIS PRACÍ**

Stavba: Klientské centrum ÚPSSZ - práce nad rámec rozpočtu Biskupská - silnoproud

Místo: Biskupská 7, Praha 1

Datum: 12.08.2022

Zadavatel: ČSSZ, Křížová 25, 225 08 Praha 5

Projektant: Mackovič Architecture

Zhotovitel: Revitherm s.r.o.

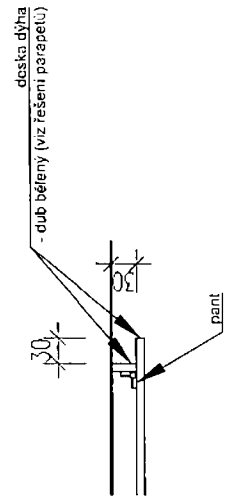
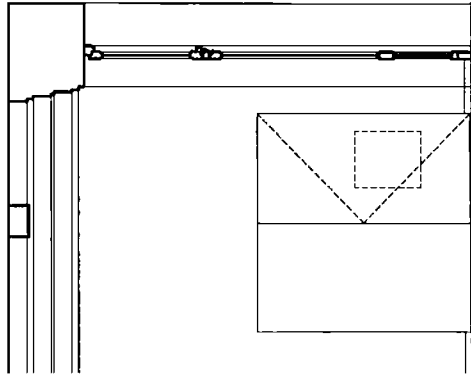
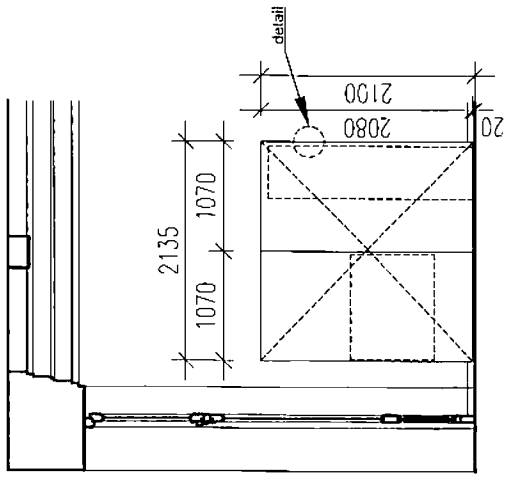
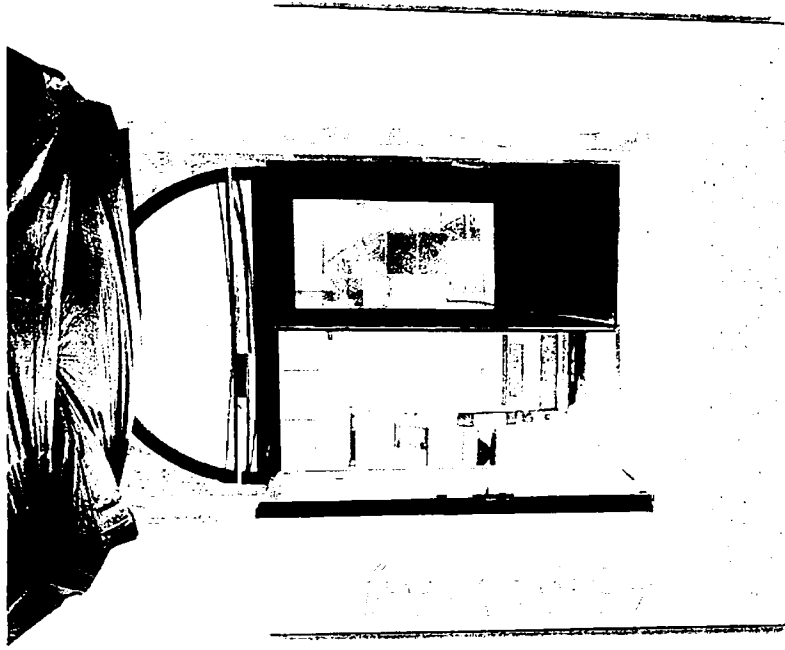
Zpracovatel: Revitherm s.r.o.

PČ	Typ	Kód	Popis	MJ	Množství	J.cena [CZK]	Cena celkem [CZK]
----	-----	-----	-------	----	----------	--------------	-------------------

Náklady soupisu celkem

K			Corianová deska v tl. 6 mm vč. použitého lepidla	kpl	1,000		
K			DTD bílé barvy vč. ohranění	kpl	1,000		
K			Masivní nosná konstrukce vč. ukotvení	kpl	1,000		
M			Závěsy a magnety	kpl	1,000		
K			Výroba a manipulace	kpl	1,000		
K			Montáž vč. kotevniho materiálu	kpl	1,000		

KRYT ROZVADĚČE V HLAVNÍ CHODBĚ



Změnový list stavby (ZL)

Číslo ZL: ZL č.28

Akce: „ÚP PSSZ Biskupská – klientské centrum“ – stavební práce		
Místo stavby: Biskupská 1752/7, Praha 1		
Smlouva o dílo ze dne 22. 11. 2021 č. smlouvy objednatele: 210020066		
Týká se:	Předmět změny: Přemístění dřevěného lamelového obkladu stěny	
Odkazy na:	záznam:	
	výkresy:	PD změny
	specifikace:	
	rozpočet:	
	jiné:	
Popis změny díla: Na základě dodatečné změny PD nebude v m.č. 1.09 instalován dřevěný lamelový obklad stěny. Tento lamelový obklad bude ve stejném rozsahu instalován v m.č. 1.22		
Navrhovaná změna ceny díla : Navýšení celkové ceny díla o : 0,00 Kč bez DPH 0,00 Kč vč. DPH Celková cena díla po započtení ZL č.28 16 104 780,07 Kč bez DPH 19 486 783,88 Kč vč. DPH	Navrhovaná změna lhůty realizace díla: Beze změny	
Přílohy:		
Počet připojených listů: Rozpočet:	Počet připojených výkresů: 2	
ZL za zhotovitele předal:	ZL za objednatele převzal:	
Jméno: [redacted] Funkce: [redacted] Datum: 07-11-2022 Podpis: [redacted]	Jméno: [redacted] Funkce: [redacted] Datum: 07-11-2022 Podpis: [redacted]	
Tento Změnový list je podkladem pro následná smluvní jednání smluvních stran.		

Stanovisko AD k navrhované změně:

Souhlasím s provedením změny.

Jméno:

Funkce:

Datum:

07-11-2022

Podpis:

Stanovisko TDS k navrhované změně:

Z praktických důvodů (kolize rozměrných montážních a revizních dvířek v podhledech se svítidly a obava z degradace podhledů v případě havárie) s rozhodnutím objednatele souhlasím.

Jméno:

Funkce:

Datum:

Podpis:

BOZELKATDS

BOZELKATDS

IČO: 089 57 127 DIČ: CZ 089 57 127

IČ: 1319718 Pořím. č. 02, 03

Stanovisko objednatele k navrhované změně:

Změna je realizována na základě dodatečného požadavku objednatele. Z důvodů estetických, praktických a ekonomických je centrální příprava teplé vody pro všechna odběrná místa vhodnějším řešením.

Jméno:

Funkce:

Datum:

07-11-2022

Podpis:

Jméno:

Funkce:

Datum:

07-11-2022

Podpis:

Podepsaní zástupci potvrzují v souladu se smlouvou o dílo tuto změnu díla**Změna ceny díla:**

Nová cena díla:

16 104 780,07 Kč bez DPH

19 486 783,88 Kč vč. DPH

Změna lhůty realizace díla

Dokončení stavebních prací:

- Beze změny

Předání a převzetí díla:

- Beze změny

Za objednatele:

Jméno:

Funkce:

Datum:

07-11-2022

Podpis:

Za zhotovitele :

Jméno:

Funkce:

Datum:

07-11-2022

Podpis:

IČ: 089 57 127 DIČ: CZ 089 57 127

STAVEBNÍ ÚSTAV
 s.r.o.
 IČ: 089 57 127
 DIČ: CZ 089 57 127

Posouzení změny závazku ze smlouvy v souladu s § 222 zákona č. 134/2006 Sb., o zadávání veřejných zakázek, v platném znění (dále jen „ZZVZ“)

Hodnota víceprací:	- Kč
Hodnota méněprací:	- Kč
Absolutní hodnota změny v Kč:	- Kč
Absolutní hodnota změny v %:	0,00%
Odstavec § 222 ZZVZ, kterému změna podléhá:	§222 odst. 4) ZZVZ

Odůvodnění nepodstatné změny závazku ze smlouvy:

Jedná se o změnu dle odst. 4) § 222 ZZVZ, neboť se jedná o dodatečné stavební práce, které jsou nižší než finanční limit pro nadlimitní veřejnou zakázku, nižší než 15 % původní hodnoty závazku a splňují podmínky dle odst. 4) §222 ZZVZ.

pohled na lamelový obklad v místnosti 1.22

