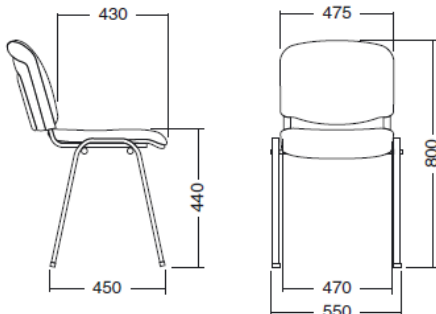


FOTO:



SCHÉMA:



K1.1.1 – ŽIDLE STOHOVACÍ BEZ PODRUČEK

550x450x800mm

PODNOŽÍ: KOVOVÉ, ČTYŘNOHÉ, ČERNÉ

OPĚRKA ZAD: POLSTROVANÁ, ČALOUNĚNÁ, ČERNÁ

SEDÁK: POLSTROVANÝ, ČALOUNĚNÝ, ČERNÝ

KRYT: PLASTOVÝ, ČERNÝ

LÁTKA POTAHU: 100% POLYESTER ,

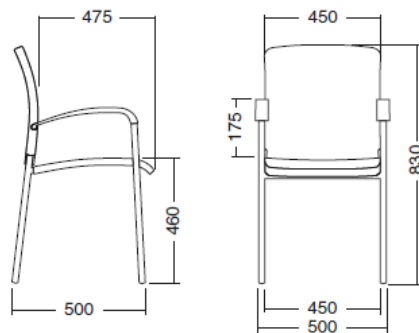
ODOLNOST PROTI OTĚRU: 100 000 CYKLŮ

NOSNOST: 120kg



FOTO:

SCHÉMA:



K1.1.2 – ŽIDLE STOHOVACÍ S PODRUČKAMI

500x500x830mm

PODNOŽÍ: KOVOVÉ, ČTYŘNOHÉ, CHROM

OPĚRKA ZAD: SÍŤOVANÁ V RÁMU S ERGO PROHNUTÍM, ČERNÁ

SEDÁK: POLSTROVANÝ, ČALOUNĚNÝ, ERGO PŘEDNÍ HRANA, ČERNÝ

PODRUČKY: PEVNÉ, CHROM S PLASTEM

LÁTKA POTAHU: 100% POLYESTER ,

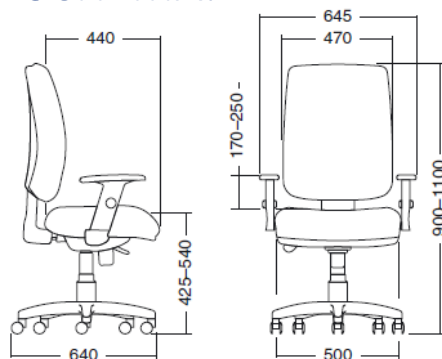
ODOLNOST PROTI OTĚRU: 100 000 CYKLŮ

NOSNOST: 120kg



FOTO:

SCHÉMA:



K1.2.1 – ŽIDLE REFERENTSKÁ S PLASTOVÝM KŘÍŽEM

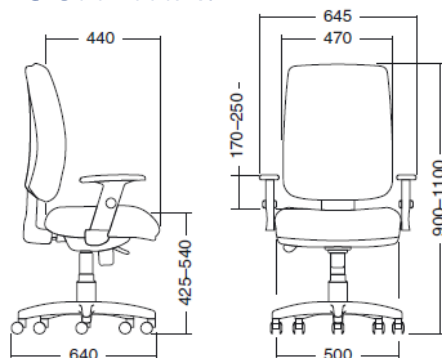
645x640x425-540 / 900-1100mm

KANCELÁŘSKÁ, OTOČNÁ, VÝŠKOVĚ STAVITELNÁ, CELODENNÍ
PODNOŽÍ: PLYNOVÝ PÍST, PĚTIRAMENNÝ PLASTOVÝ KŘÍŽ, ČERNÉ
OPĚRKA ZAD: POLSTROVANÁ, ČALOUNĚNÁ, VÝŠKOVĚ STAVITELNÁ,
PLNĚ SYNCHRONNÍ, NASTAVENÍ TUHOSTI, ARETACE 5 POLOH,
ANTIŠOKOVÝ SYSTÉM, ČERNÁ
SEDÁK: POLSTROVANÝ, ČALOUNĚNÝ, ERGONOMICKÝ TVAR, ČERNÝ
PODRUČKY: VÝŠKOVĚ STAVITELNÉ, PLASTOVÉ
KOLEČKA: PLASTOVÁ Ø 50mm
LÁTKA POTAHU: 100% POLYESTER ,
ODOLNOST PROTI OTĚRU: 100 000 CYKLŮ
NOSNOST: 120kg



FOTO:

SCHÉMA:



K1.2.2 – ŽIDLE REFERENTSKÁ S KOVOVÝM KŘÍŽEM

645x640x425-540 / 900-1100mm

KANCELÁŘSKÁ, OTOČNÁ, VÝŠKOVĚ STAVITELNÁ, CELODENNÍ
PODNOŽÍ: PLYNOVÝ PÍST, PĚTIRAMENNÝ KOVOVÝ KŘÍŽ
OPĚRKA ZAD: POLSTROVANÁ, ČALOUNĚNÁ, VÝŠKOVĚ STAVITELNÁ,
PLNĚ SYNCHRONNÍ, NASTAVENÍ TUHOSTI, ARETACE 5 POLOH,
ANTIŠOKOVÝ SYSTÉM, ČERNÁ
SEDÁK: POLSTROVANÝ, ČALOUNĚNÝ, ERGONOMICKÝ TVAR, ČERNÝ
PODRUČKY: VÝŠKOVĚ STAVITELNÉ, PLASTOVÉ
KOLEČKA: PLASTOVÁ Ø 50mm
LÁTKA POTAHU: 100% POLYESTER ,
ODOLNOST PROTI OTĚRU: 100 000 CYKLŮ
NOSNOST: 120kg



FOTO:

SCHÉMA:

K1.3.1 – ŽIDLE MANAŽERSKÁ BEZ PODHLAVNÍKU - NÍZKÁ

670x660x450-560 / 980-1090mm

KANCELÁŘSKÁ, OTOČNÁ, VÝŠKOVĚ STAVITELNÁ, CELODENNÍ
PODNOŽÍ: PLYNOVÝ PÍST, PĚTIRAMENNÝ HLINÍKOVÝ KŘÍŽ, LEŠTĚNÝ
OPĚRKA ZAD: SÍŤOVANÁ V PLASTOVÉM RÁMU, PLNĚ SYNCHRONNÍ,
NASTAVENÍ TUHOSTI, ARETACE 5 POLOH, ANTIŠOKOVÝ SYSTÉM
SEDÁK: POLSTROVANÝ, ČALOUNĚNÝ, ERGONOMICKÝ TVAR, ČERNÝ
PODRUČKY: VÝŠKOVĚ STAVITELNÉ, PLASTOVÉ
KOLEČKA: PLASTOVÁ Ø 50mm
LÁTKA POTAHU: 100% POLYESTER ,
ODOLNOST PROTI OTĚRU: 100 000 CYKLŮ
NOSNOST: 120kg

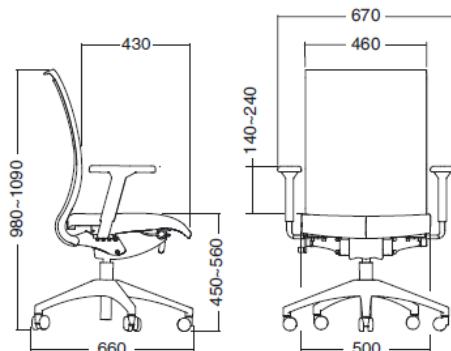
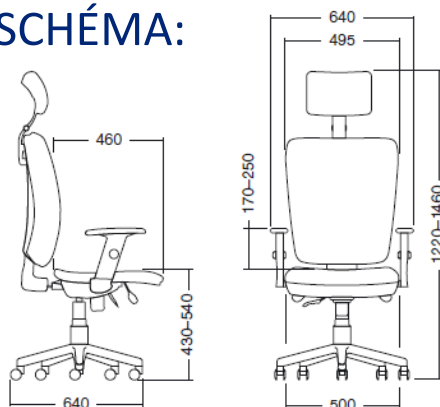


FOTO:



SCHÉMA:



K1.3.2 – ŽIDLE MANAŽERSKÁ S PODHLAVNÍKEM - VYSOKÁ

640x640x430-540 / 1220-1460mm

KANCELÁŘSKÁ, OTOČNÁ, VÝŠKOVĚ STAVITELNÁ, CELODENNÍ
PODNOŽÍ: PLYNOVÝ PÍST, PĚTIRAMENNÝ PLASTOVÝ KŘÍŽ, ČERNÝ
OPĚRKA ZAD: POLSTROVANÁ, ČALOUNĚNÁ, VÝŠKOVĚ STAVITELNÁ
PLNĚ SYNCHRONNÍ, NASTAVENÍ TUHOSTI, ARETACE 5 POLOH,
ANTIŠOKOVÝ SYSTÉM, ČERNÁ
SEDÁK: POLSTROVANÝ, ČALOUNĚNÝ, ERGONOMICKÝ TVAROVANÝ,
MOŽNÝ POSUN, ČERNÝ
PODRUČKY: VÝŠKOVĚ STAVITELNÉ, PLASTOVÉ, ČERNÉ
KOLEČKA: PLASTOVÁ Ø 60mm
LÁTKA POTAHU: 100% POLYESTER ,
ODOLNOST PROTI OTĚRU: 100 000 CYKLŮ
NOSNOST: 120kg

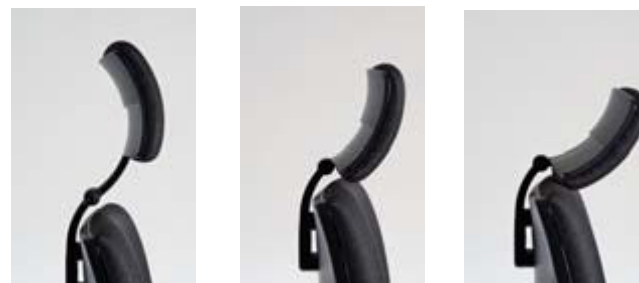


FOTO:



K1.4.1 – ŽIDLE PRŮMYSLOVÁ

640x640x540-730 / 1040mm

ZVÝŠENÁ PRACOVNÍ ŽIDLE , OTOČNÁ, VÝŠKOVĚ STAVITELNÁ
PODNOŽÍ: PLASTOVÝ KŘÍŽ, PLYNOVÝ PÍST, KLUZÁKY, ČERNÉ
OPĚRKA ZAD: FIXNÍ, MĚKKÝ POLYURETAN, ČERNÁ
SEDÁK: MĚKKÝ POLYURETAN, ERGONOMICKÝ TVAROVANÝ, ČERNÁ
OPĚRÁK NOHOU: VÝŠKOVĚ STAVITELNÝ, CHROM
NOSNOST: 110kg

K1.4.2 – LAVICE DO ŠATNY

1200x400x450mm

ŠATNOVÁ LAVICE PRO DVĚ OSOBY
PODNOŽÍ: OCELOVÝ SVAŘENEC, NA NOŽIČKÁCH, KLUZÁKY, ČERNÉ
SEDÁK: LTD tl.25mm
VZOR: VARIANTNĚ BUK / JABLOŇ / ŠEDÁ RAL 7047
HRANA ABS tl.2mm V BARVĚ DESKY
4x REKTIFIKACE



K1.5.1 – KONFERENČNÍ KŘESLO

700x680x710 (530x480x440)mm

NÍZKÉ KONFERENČNÍ SEZENÍ

PODNOŽÍ: ČTYŘNOHÉ, KLUZÁKY, CHROM

KONSTRUKCE: LTD

OPĚRKA: POLSTROVANÁ PUR, ČALOUNĚNY

SEDÁK: POLSTROVANÝ PUR, ČALOUNĚNÝ

PODRUČKY: POLSTROVÁNY, ČALOUNĚNY

LÁTKA POTAHU: 100% POLYESTER ,

ODOLNOST PROTI OTĚRU: 100 000 CYKLŮ

BAREVNOST POTAHU:

černá RAL 9004

světle šedá RAL 7047

tmavě šedá RAL 7013

K1.5.2 – KONFERENČNÍ DVOUKŘESLO

1230x680x710 (1070x480x440)mm

NÍZKÉ KONFERENČNÍ SEZENÍ

PODNOŽÍ: ČTYŘNOHÉ, KLUZÁKY, CHROM

KONSTRUKCE: LTD

OPĚRKA: POLSTROVANÁ PUR, ČALOUNĚNY

SEDÁK: POLSTROVANÝ PUR, ČALOUNĚNÝ

PODRUČKY: POLSTROVÁNY, ČALOUNĚNY

LÁTKA POTAHU: 100% POLYESTER ,

ODOLNOST PROTI OTĚRU: 100 000 CYKLŮ

BAREVNOST POTAHU:

černá RAL 9004

světle šedá RAL 7047

tmavě šedá RAL 7013

K1.5.3 – KONFERENČNÍ TROJKŘESLO

1760x680x710 (1600x480x440)mm

NÍZKÉ KONFERENČNÍ SEZENÍ

PODNOŽÍ: ČTYŘNOHÉ, KLUZÁKY, CHROM

KONSTRUKCE: LTD

OPĚRKA: POLSTROVANÁ PUR, ČALOUNĚNY

SEDÁK: POLSTROVANÝ PUR, ČALOUNĚNÝ

PODRUČKY: POLSTROVÁNY, ČALOUNĚNY

LÁTKA POTAHU: 100% POLYESTER ,

ODOLNOST PROTI OTĚRU: 100 000 CYKLŮ

BAREVNOST POTAHU:

černá RAL 9004

světle šedá RAL 7047

tmavě šedá RAL 7013

FOTO:



K2.1.1 – STŮL PRACOVNÍ – DESKOVÉ BOKY

1400x800x735mm

KANCELÁŘSKÝ STŮL, PRAVOÚHLÁ DESKA

PODNOŽÍ: DESKOVÉ Z LTD tl.25mm

PRACOVNÍ DESKA: LTD tl.25mm

HRANA ABS tl.2mm V BARVĚ DESKY

VZOR: VARIANTNĚ BUK / JABLOŇ / ŠEDÁ RAL 7047

NOHY: HLINÍK PŘÍRODNÍ ELOXOVANÝ

4x REKTIFIKACE

K2.1.2 – STŮL PRACOVNÍ – DESKOVÉ BOKY

1600x800x735mm

KANCELÁŘSKÝ STŮL, PRAVOÚHLÁ DESKA

PODNOŽÍ: DESKOVÉ Z LTD tl.25mm

PRACOVNÍ DESKA: LTD tl.25mm

HRANA ABS tl.2mm V BARVĚ DESKY

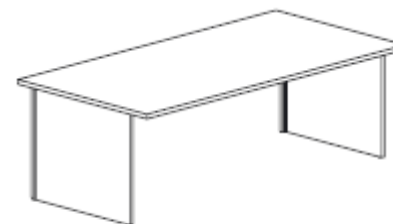
VZOR: VARIANTNĚ BUK / JABLOŇ / ŠEDÁ RAL 7047

NOHY: HLINÍK PŘÍRODNÍ ELOXOVANÝ

4x REKTIFIKACE



800 × 1400
735



800 × 1600
735

SCHÉMA:

FOTO:



K2.2.1 – STŮL KANCELÁŘSKÝ – DVOUHOHÁ PODNOŽ

1400x800x742mm

KANCELÁŘSKÝ STŮL, PRAVOÚHLÁ DESKA

PODNOŽÍ: NOSNÝ MOST, OCELOVÉ A HLINÍKOVÉ PROFILY,

POVRCH: PŘÁŠKOVÁ BARVA ŠEDOSTŘÍBRNÁ RAL 9022

PRACOVNÍ DESKA: LTD tl.25mm

HRANA ABS tl.2mm V BARVĚ DESKY

VZOR DESKY: VARIANTNĚ BUK / JABLOŇ / ŠEDÁ RAL 7047

4x REKTIFIKACE 15mm

K2.2.2 – STŮL KANCELÁŘSKÝ – DVOUHOHÁ PODNOŽ

1600x800x742mm

KANCELÁŘSKÝ STŮL, PRAVOÚHLÁ DESKA

PODNOŽÍ: NOSNÝ MOST, OCELOVÉ A HLINÍKOVÉ PROFILY,

POVRCH: PŘÁŠKOVÁ BARVA ŠEDOSTŘÍBRNÁ RAL 9022

PRACOVNÍ DESKA: LTD tl.25mm

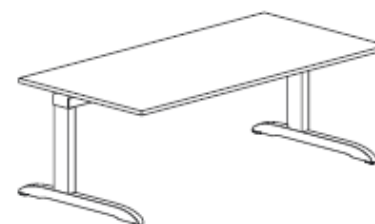
HRANA ABS tl.2mm V BARVĚ DESKY

VZOR DESKY: VARIANTNĚ BUK / JABLOŇ / ŠEDÁ RAL 7047

4x REKTIFIKACE 15mm



800 x 1400
742



800 x 1600
742

SCHÉMA:

FOTO:



K2.3.1 – STŮL KANCELÁŘSKÝ – ČTYŘNOHÁ PODNOŽ

1600x800x742mm

KANCELÁŘSKÝ STŮL, PRAVOÚHLÁ DESKA

PODNOŽÍ: RÁMOVÁ KONSTRUKCE, ČTYŘI NOHY, DVOJICE

RÁMŮ A DVA PODÉLNÍKY – VÝZTUHA DESKY,

OCELOVÉ A HLINÍKOVÉ PROFILY 50x50mm

POVRCH: PŘÁŠKOVÁ BARVA ŠEDOSTŘÍBRNÁ RAL 9022

PRACOVNÍ DESKA: LTD tl.25mm

HRANA ABS tl.2mm V BARVĚ DESKY

VZOR DESKY: VARIANTNĚ BUK / JABLOŇ / ŠEDÁ RAL 7047

4x REKTIFIKACE 15mm



800 x 1600
742

K2.3.2 – STŮL KANCELÁŘSKÝ – ČTYŘNOHÁ PODNOŽ

1800x800x742mm

KANCELÁŘSKÝ STŮL, PRAVOÚHLÁ DESKA

PODNOŽÍ: RÁMOVÁ KONSTRUKCE, ČTYŘI NOHY, DVOJICE

RÁMŮ A DVA PODÉLNÍKY – VÝZTUHA DESKY,

OCELOVÉ A HLINÍKOVÉ PROFILY 50x50mm

POVRCH: PŘÁŠKOVÁ BARVA ŠEDOSTŘÍBRNÁ RAL 9022

PRACOVNÍ DESKA: LTD tl.25mm

HRANA ABS tl.2mm V BARVĚ DESKY

VZOR DESKY: VARIANTNĚ BUK / JABLOŇ / ŠEDÁ RAL 7047

4x REKTIFIKACE 15mm



800 x 1800
742

SCHÉMA:

FOTO:



K2.4.1 – PŘÍSED PŮLKRUHOVÝ

800x350x742mm

PŘÍSED KE KANCELÁŘSKÉMU STOLU

PODNOŽÍ: DLE TYPU STOLU

PRACOVNÍ DESKA: LTD tl.25mm

HRANA ABS tl.2mm V BARVĚ DESKY

VZOR: VARIANTNĚ BUK / JABLOŇ /

ŠEDÁ RAL 7047

NOHA: HLINÍKOVÁ POVRCH: PŘÁŠKOVÁ BARVA

ŠEDOSTŘÍBRNÁ RAL 9022

1x REKTIFIKACE 15mm

SCHÉMA:



FOTO:



K2.4.2 – PŘÍSED ČTVRTKRUHOVÝ

800x800x742mm

PŘÍSED KE KANCELÁŘSKÉMU STOLU

PODNOŽÍ: DLE TYPU STOLU

PRACOVNÍ DESKA: LTD tl.25mm

HRANA ABS tl.2mm V BARVĚ DESKY

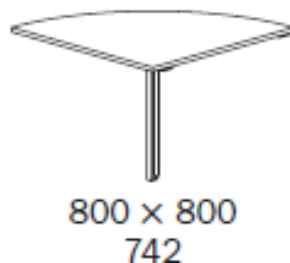
VZOR: VARIANTNĚ BUK / JABLOŇ /

ŠEDÁ RAL 7047

NOHA: HLINÍKOVÁ POVRCH: PŘÁŠKOVÁ BARVA

ŠEDOSTŘÍBRNÁ RAL 9022

1x REKTIFIKACE 15mm



K2.4.3 – PŘÍSED KAPKA

1200x1200x742mm

PŘÍSED KE KANCELÁŘSKÉMU STOLU

VARANTNĚ LEVÝ / PRAVÝ

PODNOŽÍ: DLE TYPU STOLU

PRACOVNÍ DESKA: LTD tl.25mm

HRANA ABS tl.2mm V BARVĚ DESKY

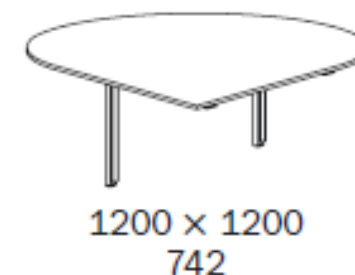
VZOR: VARIANTNĚ BUK / JABLOŇ /

ŠEDÁ RAL 7047

NOHA: HLINÍKOVÁ POVRCH: PŘÁŠKOVÁ BARVA

ŠEDOSTŘÍBRNÁ RAL 9022

1x REKTIFIKACE 15mm



K2.5.1 – STŮL KONFERENČNÍ – KRUHOVÝ

Ø700 v.507mm

KONFERENČNÍ STŮL, KRUHOVÁ DESKA

PODNOŽÍ: KRUHOVÉ, SOUSTŘEDNÁ OCELOVÁ DESKA Ø550

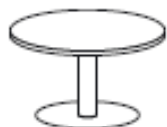
SVISLÁ NOHA S NOSNÝM KŘÍŽEM

POVRCH: PŘÁŠKOVÁ BARVA ŠEDOSTŘÍBRNÁ RAL 9022

DESKA: LTD tl.25mm HRANA ABS tl.2mm V BARVĚ DESKY

VZOR DESKY: VARIANTNĚ BUK / JABLOŇ / ŠEDÁ RAL 7047

4x REKTIFIKACE 15mm



Ø 700
507



K2.5.2 – STŮL KONFERENČNÍ – ČTVERCOVÝ

800x800x507 mm

KONFERENČNÍ STŮL, ČTVERCOVÁ DESKA

PODNOŽÍ: KRUHOVÉ, SOUSTŘEDNÁ OCELOVÁ DESKA Ø550

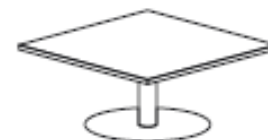
SVISLÁ NOHA S NOSNÝM KŘÍŽEM

POVRCH: PŘÁŠKOVÁ BARVA ŠEDOSTŘÍBRNÁ RAL 9022

DESKA: LTD tl.25mm HRANA ABS tl.2mm V BARVĚ DESKY

VZOR DESKY: VARIANTNĚ BUK / JABLOŇ / ŠEDÁ RAL 7047

4x REKTIFIKACE 15mm



800 x 800
507



SCHÉMA:

FOTO:

K2.6.1 – KABELOVÁ PRŮCHODKA

Ø 80mm

PLASTOVÁ, UNIVARSÁLNÍ, DO DESKY tl.25mm

BARVA DLE DESKY:

VARIANTNĚ BUK / JABLOŇ / ŠEDÁ RAL 7047



FOTO:



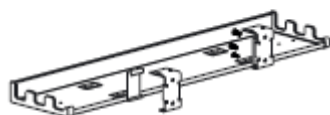
K2.6.2 – KABELOVÝ KANÁL

Š.600mm

PLECHOVÝ KANÁL POD DESKU STOLU

BAREVNOST: ŠEDOSTŘÍBRNÁ RAL 9022

SCHÉMA:

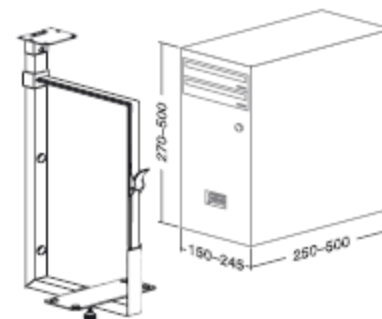


K2.6.3. – DRŽÁK PC UNIVERZÁLNÍ

pro PC 150-245x250-500x270-500mm

PLECHOVÝ DRŽÁK PRO STOLNÍ POČÍTAČ
POD DESKU STOLU

BAREVNOST: ŠEDOSTŘÍBRNÁ RAL 9022



K2.6.4 – VÝSUV KLÁVESNICE

700x400x18-70mm

POD DESKU KANCELÁŘSKÉHO STOLU

Z LTD tl.18mm

BARVA DLE DESKY:

VARIANTNĚ BUK / JABLOŇ / ŠEDÁ RAL 7047

POJEZDY NA BOCÍCH VÝSUVU

KOTVENY ZESPODU DESKY

SCHÉMA:



K2.6.5 – PARAVÁN

1600x25x370mm

PARAVÁN MEZI DVOJICI KANCELÁŘSKÝCH STOLŮ

VNITŘNÍ POLE: Z LTD tl.18mm

VNITŘNĚ ZTUŽENÝ HLINÍKOVÝ RÁM PO OBVODU

BAREVNOST: ŠEDOSTŘÍBRNÁ RAL 9022

NALEPENÉ LÁTKOVÉ POLSTROVÁNÍ MODRÉ RAL 5002

100% polyester, 460 g/bm

odolnost proti oděru BS476 50000 Martindale

odolnost proti žmolkování 4+

stálobarevnost 6+

odolnost proti ohni BS EN 1021-1,2

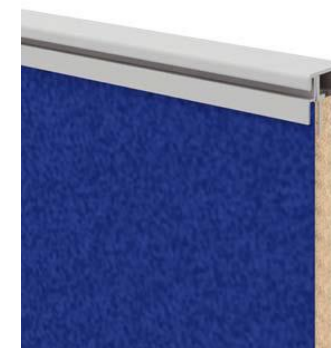
VČETNĚ DRŽÁKŮ POD DESKU

SCHÉMA:



1600 x 370

FOTO:



K3.1.1 – DVOU SKŘÍŇKA DO ŠATNY

800x600x1800mm

ŠATNÍ SKŘÍŇKA – DVOJICE ODDĚLENÍ

KORPUS: LTD tl.18mm, ZÁDA: LTD tl.8mm

HRANA ABS tl.2mm V BARVĚ DESKY

VZOR: VARIANTNĚ BUK / JABLOŇ /

ŠEDÁ RAL 7047

PODNOŽÍ: OCELOVÝ SVAŘENEC NA NOŽÍČKÁCH

4x REKTIFIKACE 15mm, ČERNÁ

ZÁMEK, CELOKOVOVÁ KRUHOVÁ ÚCHYTKA

2x VĚTRACÍ MŘÍŽKA VE DVEŘÍCH, HÁČEK NA DV.

HORNÍ A SPODNÍ POLICE, TYČ NA RAMÍNKA

SPODNÍ DNO: KOVOVÝ RASTR - ODVĚTRÁNÍ

K3.2.1 – SKŘÍŇ OTEVŘENÁ – NÍZKÁ

800x450x1063mm

POLICOVÁ SKŘÍŇ, 3 MODULY, NIKA

KORPUS: LTD tl.18mm

ZÁDA: LTD tl.8mm

HRANA ABS tl.2mm V BARVĚ DESKY

VZOR: VARIANTNĚ BUK / JABLOŇ /

ŠEDÁ RAL 7047

VÝŠKOVĚ NASTAVITELNÉ POLICE

UPEVNĚNY POMOCÍ TRNŮ

4x REKTIFIKACE 15mm

K3.2.2 – SKŘÍŇ OTEVŘENÁ – VYSOKÁ

800x450x1780mm

POLICOVÁ SKŘÍŇ, 5 MODULŮ, NIKA

KORPUS: LTD tl.18mm

ZÁDA: LTD tl.8mm

HRANA ABS tl.2mm V BARVĚ DESKY

VZOR: VARIANTNĚ BUK / JABLOŇ /

ŠEDÁ RAL 7047

VÝŠKOVĚ NASTAVITELNÉ POLICE

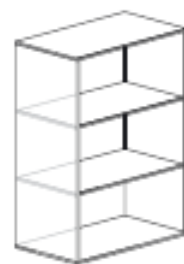
UPEVNĚNY POMOCÍ TRNŮ

4x REKTIFIKACE 15mm

FOTO:



SCHÉMA:



800 × 450
1063



800 × 450
1780

FOTO:



K3.3.1 – SKŘÍŇ S PLNÝMI DVEŘMI – NÍZKÁ

800x470x1063mm

ZAVŘENÁ POLICOVÁ SKŘÍŇ, 3 MODULY

KORPUS A KŘÍDLOVÉ DVEŘE: LTD tl.18mm

ZÁDA: LTD tl.8mm

NACVAKÁVACÍ ZÁVĚSY ROZEVŘENÍ DO 110°

HRANA ABS tl.2mm V BARVĚ DESKY

VZOR: VARIANTNĚ BUK / JABLOŇ /

ŠEDÁ RAL 7047

VÝŠKOVĚ NASTAVITELNÉ POLICE

UPEVNĚNY POMOCÍ TRNŮ

2x CELOKOVOVÉ KULATÉ ÚCHYTKY

4x REKTIFIKACE 15mm

K3.3.2 – SKŘÍŇ S PLNÝMI DVEŘMI – VYSOKÁ

800x470x1780mm

ZAVŘENÁ POLICOVÁ SKŘÍŇ, 5 MODULŮ

KORPUS A KŘÍDLOVÉ DVEŘE: LTD tl.18mm

ZÁDA: LTD tl.8mm

NACVAKÁVACÍ ZÁVĚSY ROZEVŘENÍ DO 110°

HRANA ABS tl.2mm V BARVĚ DESKY

VZOR: VARIANTNĚ BUK / JABLOŇ /

ŠEDÁ RAL 7047

VÝŠKOVĚ NASTAVITELNÉ POLICE

UPEVNĚNY POMOCÍ TRNŮ

2x CELOKOVOVÉ KULATÉ ÚCHYTKY

4x REKTIFIKACE 15mm

SCHÉMA:



800 x 470
1063

FOTO:



800 x 470
1780



K3.4.1 – SKŘÍŇ SE SKLENĚNÝMI DVEŘMI – NÍZKÁ

800x458x1063mm

ZAVŘENÁ POLICOVÁ SKŘÍŇ, 3 MODULY

KORPUS : LTD tl.18mm

ZÁDA: LTD tl.8mm

HRANA ABS tl.2mm V BARVĚ DESKY

VÝŠKOVĚ NASTAVITELNÉ POLICE

UPEVNĚNY POMOCÍ TRNŮ

VZOR: VARIANTNĚ BUK / JABLOŇ /

ŠEDÁ RAL 7047

KŘÍDLOVÉ DVEŘE: SKLO tl.6mm

4x NACVAKÁVACÍ ZÁVĚSY ROZEVRĚNÍ DO 110°

2x CELOKOVOVÉ KULATÉ ÚCHYTKY

4x REKTIFIKACE 15mm

K3.4.2 – SKŘÍŇ S PLNÝMI DVEŘMI – VYSOKÁ

800x458x1780mm

ZAVŘENÁ POLICOVÁ SKŘÍŇ, 5 MODULŮ

KORPUS : LTD tl.18mm

ZÁDA: LTD tl.8mm

HRANA ABS tl.2mm V BARVĚ DESKY

VÝŠKOVĚ NASTAVITELNÉ POLICE

UPEVNĚNY POMOCÍ TRNŮ

VZOR: VARIANTNĚ BUK / JABLOŇ /

ŠEDÁ RAL 7047

KŘÍDLOVÉ DVEŘE: SKLO tl.6mm

8x NACVAKÁVACÍ ZÁVĚSY ROZEVRĚNÍ DO 110°

4x CELOKOVOVÉ KULATÉ ÚCHYTKY

4x REKTIFIKACE 15mm

SCHÉMA:

FOTO:



800 x 458
1063



800 x 458
1780



K4.1.1 – MOBILNÍ KONTEJNER

443x600x600mm

KONTEJNER ZÁSUVKOVÝ POD KANCELÁŘSKÝ STŮL

KORPUS A ČELA ZÁSUVEK: LTD tl.18mm

HRANA ABS tl.2mm V BARVĚ DESKY

VZOR: VARIANTNĚ BUK / JABLOŇ /

ŠEDÁ RAL 7047

KORPUSY ZÁSUVEK KOVOVÉ , TUŽKAŘ PLASTOVÝ

BAREVNOST: ČERNÁ RAL 9004

BLOKACE OTEVŘENÍ PRO POUZE JEDNU ZÁSUVKU

4x PLASTOVÉ KOLEČKA ČERNÁ

1x CENTRÁLNÍ ZÁMEK V ČELE HORNÍ ZÁSUVKY

4x CELOKOVOVÁ KRUHOVÁ ÚCHYTKA

K4.2.1 – POLICE ZÁVĚSNÁ – KRÁTKÁ

800x230x230mm

POLICE PRO ZAVĚŠENÍ NA STĚNU

POLICE A ZÁDA: LTD tl.18mm

HRANA ABS tl.2mm V BARVĚ DESKY

VZOR: VARIANTNĚ BUK / JABLOŇ /

ŠEDÁ RAL 7047

MAX. NOSNOST 3kg

UPEVNĚNY POMOCÍ KOTEV

2x BOČNÍ TÁHLA

K4.2.2 – POLICE ZÁVĚSNÁ – DLOUHÁ

1200x230x230 mm

POLICE PRO ZAVĚŠENÍ NA STĚNU

POLICE A ZÁDA: LTD tl.18mm

HRANA ABS tl.2mm V BARVĚ DESKY

VZOR: VARIANTNĚ BUK / JABLOŇ /

ŠEDÁ RAL 7047

MAX. NOSNOST 3kg

UPEVNĚNY POMOCÍ KOTEV

2x BOČNÍ TÁHLA

FOTO:

SCHÉMA:



443 × 600
600



FOTO:



K4.3.1 – VĚŠÁK STOJANOVÝ - DŘEVĚNÝ

380x380x1890mm

VOLNĚ STOJÍCÍ VĚŠÁK SE STOJANEM NA DEŠTNÍKY

6 + 6 VĚŠÁKŮ V HORNÍ ČÁSTI

DUBOVÝ MASIV MOŘENÝ

BAREVNOST: VARIANTNĚ BUK / JABLOŇ / SVĚTLE

ŠEDÁ RAL 7047



K4.3.2 – VĚŠÁK STOJANOVÝ - KOVOVÝ

400x400x1807 mm

VOLNĚ STOJÍCÍ VĚŠÁK

MATERIÁL: KOVOVÉ PROFILY

Z HLINÍKOVÉ SLITINY

BAREVNOST: ŠEDOSTŘÍBRNÁ RAL 9022

SCHÉMA:

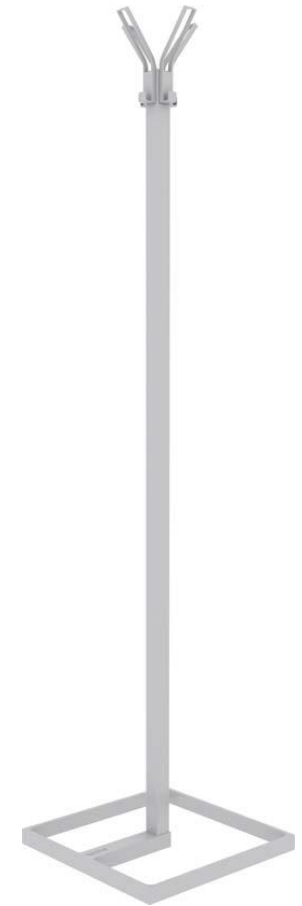
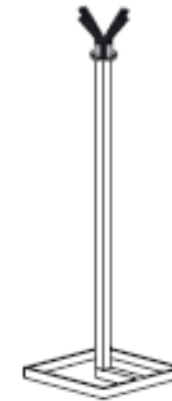


FOTO: