

## KUPNÍ SMLOUVA

uzavřena dle § 2079 a násl. zákona č. 89/2012 Sb., občanský zákoník, mezi těmito smluvními stranami:

STAREZ – SPORT, a. s.

se sídlem: Křídlovická 911/34, 603 00 Brno  
zastoupená: [REDACTED]  
IČO: 26932211  
DIČ: CZ26932211  
společnost zapsaná v obchodním rejstříku vedeném Krajským soudem v Brně pod sp. zn. B 4174  
bankovní spojení: Komerční banka, a. s. č. ú. 35-1393300227/0100, ověřený bankovní účet  
kontaktní osoba: [REDACTED]  
[REDACTED]

(dále jen „kupující“)

a

ROLMONT s.r.o.

se sídlem: Praha 10, Na Vinobraní 2636/30, PSČ 10600  
zastoupená: Zdeňkem Kuchařem, jednatelem  
IČO: 63995816  
DIČ: CZ63995816  
společnost zapsaná v obchodním rejstříku vedeném Městským soudem v Praze pod sp. zn. C 39488  
bankovní spojení: Komerční banka, a. s. č. ú. 7452190257/0100, ověřený bankovní účet  
kontaktní osoba: [REDACTED]  
[REDACTED]

(dále jen „prodávající“)

### I. Základní ustanovení

1. Tato smlouva je uzavřena dle ust. § 2079 a násl. zákona č. 89/2012 Sb., občanský zákoník (dále jen „občanský zákoník“)
2. Proávající prohlašuje, že bankovní účet uvedený v záhlaví této smlouvy je bankovním účtem zveřejněným ve smyslu zákona č. 235/2004 Sb., o dani z přidané hodnoty, ve znění pozdějších předpisů (dále jen „zákon o DPH“). V případě změny tohoto účtu je prodávající povinen doložit vlastnictví k novému účtu, a to kopíí příslušné smlouvy nebo potvrzením peněžního ústavu; nový účet však musí být zveřejněným účtem ve smyslu předchozí věty.
3. Proávající prohlašuje, že je vlastníkem movité věci – rolby ZAMBONI model 520.

## II. Předmět smlouvy

1. Prodávající se touto smlouvou zavazuje předmět smlouvy odevzdat kupujícímu na místě plnění a umožnit kupujícímu nabytí vlastnického práva k němu. Specifikace předmětu smlouvy je uvedena v příloze č. 1 této smlouvy, (dále také jen „věc“ nebo „předmět smlouvy“).
2. Součástí dodávky předmětu smlouvy je též:
  - doprava věci na místo plnění,
  - vyzkoušení funkčnosti věci a předvedení způsobilosti věci spolehlivě sloužit svému účelu,
  - úklid po dodání včetně likvidace použitých obalů,
  - předání technické dokumentace věci, katalogu stroje a náhradních dílů, servisní knížky, návodů/manuálů k obsluze a údržbě věci v českém jazyce (lze poskytnout také elektronicky na paměťovém médiu nebo odkazem),
  - předání veškerých dalších dokladů požadovaných právními předpisy ČR, které jsou nutné k řádnému užívání věci, příp. další související dokumenty a doklady, jestliže je vyžaduje výrobce či dodavatel k uplatnění nároku z vad či k servisu a které se k věci jinak vztahují,
  - zaškolení pověřeného personálu kupujícího,
  - splnění dalších povinností dle této smlouvy.
3. Dodaný stroj musí být bez dalších úprav schopen provozu dle platné legislativy a technických norem ČR.
4. Kupující se zavazuje věc převzít a zaplatit prodávajícímu kupní cenu sjednanou v článku III. této smlouvy, a to za podmínek sjednaných touto smlouvou.

## III. Cena a platební podmínky

1. Celková kupní cena věci byla sjednána ve výši 885 000 Kč bez DPH.
2. Prodávající je oprávněn ke kupní ceně připočíst DPH ve výši stanovené v souladu se zákonem č. 235/2004 Sb., o dani z přidané hodnoty, ve znění pozdějších předpisů, (dále jen „ZDPH“), a to ke dni uskutečnění zdanitelného plnění (dále jen „DUZP“). DUZP je den převzetí věci.
3. Podkladem pro úhradu kupní ceny bude daňový doklad, který bude mít náležitosti daňového dokladu dle ZDPH a náležitosti daňového dokladu stanovené v zákoně č. 563/1991 Sb., o účetnictví, ve znění pozdějších předpisů (dále také jen „faktura“). Přílohou závěrečné faktury bude potvrzený dodací list (předávací protokol).
4. Kupní cena bude kupujícím uhrazena bezhotovostním převodem na bankovní účet prodávajícího uvedený v úvodu smlouvy.
5. Lhůta splatnosti je 30 kalendářních dnů ode dne doručení faktury (daňového dokladu) kupujícímu.

## IV. Místo a doba plnění; podmínky plnění; předání a převzetí

1. Věc bude kupujícímu odevzdána na adrese: Vodova 108, 612 00 Brno, v objektu staré haly ve středisku Městské haly Vodova.
2. Prodávající věc předá kupujícímu do 21. 11. 2022, přičemž konkrétní datum a hodina předání věci budou mezi stranami sjednány dodatečně.
3. Převzetí věci bude kupujícím potvrzeno v dodacím listu.

4. Převzetím věci přechází na kupujícího vlastnické právo k věci, jakož i nebezpečí vzniku škody na věci.
5. Věc bude předána se všemi doklady, které jsou součástí dodávky předmětu smlouvy.
6. Prodávající garantuje dostupnost náhradních dílů k předmětu smlouvy po celou dobu trvání poskytnuté záruky. Prodávající na sebe v této souvislosti přebírá ve smyslu ust. § 1765 odst. 2 občanského zákoníku nebezpečí změny okolností.

#### V. Odpovědnost za vady, záruka za jakost

1. Prodávající je povinen odevzdat předmět smlouvy bez jakýchkoli vad (právních, věcných, funkčních).
2. Věc je vadná, neodpovídá-li smlouvě. Smluvní strany sjednávají, že věc bude smlouvě odpovídat a že práva z vadného plnění lze uplatňovat i po smluvenou záruční dobu. Pro vyloučení pochybností smluvní strany výslovně utvrzují, že v záruční době lze uplatnit jakékoli vady, které věc má, mj. tedy zcela bez ohledu na to, zda vznikly před či po převzetí věci kupujícím, a to i v případě vad zjevných, nebo kdy je kupující měl či mohl zjistit, nebo kdy je zjistil.
3. Prodávající se zavazuje provést předepsané servisní kontroly a záruční opravy bezplatně.
4. Práva kupujícího z vadného plnění zakládá vada, kterou má věc v době jejího odevzdání, v době mezi odevzdáním věci a počátkem běhu záruční doby nebo v záruční době.
5. Neodpovídá-li věc této smlouvě, má kupující právo zejména na:
  - a) odstranění vady dodáním nové věci bez vad, pokud to není vzhledem k povaze vady nepřiměřené; pokud se vada týká pouze součástí věci, může kupující požadovat jen výměnu součástí,
  - b) odstranění vady opravou věci, je-li vada opravou odstranitelná,
  - c) odstranění vady dodáním chybějící součásti věci nebo, mělo-li být na základě této smlouvy odevzdáno více věcí, dodáním chybějící věci,
  - d) přiměřenou slevu z kupní ceny,
  - e) odstoupení od smlouvy.Kupující je oprávněn zvolit si a uplatnit kterékoli z uvedených práv dle svého uvážení.
6. Záruční doba činí 12 (slovy: dvanáct) měsíců. Záruční doba běží ode dne převzetí věci kupujícím.
7. Záruční doba věci neběží od okamžiku reklamace až do dne odstranění vady.
8. Práva z vadného plnění v záruční době uplatní kupující u prodávajícího kdykoli po zjištění vady, a to oznámením (dále také jen „reklamace“) doručeným k rukám kontaktní osoby prodávajícího. Uplatněný nárok musí být uplatněn písemně (např. e-mailem) s uvedením označení vady, jejího popisu a uvedení požadovaného zákonného nároku z titulu odpovědnosti.
9. Smluvní strany se dohodly, že za včasné oznámení vad předmětu koupě považují oznámení vad kdykoli v záruční době, přičemž i reklamace odeslaná kupujícím v poslední den záruční doby se považuje za v čas uplatněnou.

10. Lhůta pro započítání prací na odstranění závad sjednávají smluvní strany na dobu nejdéle 24 hodin. Uvedená lhůta započne plynout okamžikem písemného oznámení reklamace prodávajícímu nebo pověřené servisní organizaci. Oznámení musí být uplatněno písemně (e-mailem), pokud nebude prokazatelně dohodnuto jinak. Nebude-li závada odstraněna do 48 hodin, zajistí prodejce do doby odstranění závady adekvátní náhradní stroj.
11. Pokud prodávající vadu ve sjednané lhůtě neodstraní, je kupující oprávněn zajistit odstranění vady na náklady prodávajícího u jiné odborné osoby.
12. Místem plnění záručního a mimozáručního servisu zahrnujícího předepsané servisní a opravárenské úkony, zejména záruční servisní prohlídky, intervalový servis, seřízení a nastavení stroje, servis a výměny provozem opotřebovaných dílů a další opravy v rozsahu možností vybaveného servisního vozidla je ve středisku Městské haly Vodova, Vodova 108, 612 00 Brno, případně jiné místo na území města Brna, pokud by byla Rolba přemístěna. Opravy vyžadující technické zázemí specializovaného pracoviště budou prováděny v autorizovaném servisu prodávajícího. Prodávající je povinen si převoz do autorizovaného servisu zajistit sám.
13. Provedenou opravu vady prodávající předá kupujícímu písemným protokolem.

#### VI. Sankční ujednání, odstoupení od smlouvy

1. Pokud bude kupující v prodlení s úhradou ceny proti sjednané lhůtě splatnosti, je povinen zaplatit prodávajícímu úrok z prodlení ve výši 0,1 % z dlužné částky za každý i započatý den prodlení.
2. Kupující je oprávněn po prodávajícím požadovat a prodávající je pak povinen zaplatit kupujícímu smluvní pokutu ve výši 3 000 Kč bez DPH za každý i započatý den prodlení s předáním věci. V případě prodlení s odstraněním vad nebo poskytnutí náhradního stroje bude prodávajícímu účtována smluvní pokuta ve výši 2 500 Kč bez DPH za každý den prodlení.
3. Smluvní pokuty budou hrazeny na základě vystavených faktur se lhůtou splatnosti 30 kalendářních dnů ode dne jejich doručení. Prodávající si vyhrazuje právo započíst smluvní pokuty vůči pohledávkám kupujícího za prodávajícím.
4. V případě podstatného porušení smlouvy může smluvní strana od smlouvy odstoupit. Smluvní strany pokládají za podstatné porušení smlouvy mimo jiné prodlení kupujícího s úhradou sjednané kupní ceny na základě faktury ve lhůtě delší než 30 kalendářních dnů po splatnosti.
5. Odstoupení od smlouvy musí být písemné, jinak je neplatné. Odstoupení je účinné ode dne, kdy bylo doručeno druhé smluvní straně. V pochybnostech se má za to, že odstoupení od smlouvy bylo doručeno třetím kalendářním dnem od jeho odeslání oprávněnou stranou poštovní zásilkou s dodejkou.
6. Zaplacením smluvní pokuty není dotčen nárok kupujícího na náhradu škody způsobenou mu porušením povinnosti prodávajícího, ke které se vztahuje smluvní pokuta. To platí i tehdy, bude-li smluvní pokuta snížena rozhodnutím soudu.

## VII. Ochrana osobních údajů

1. Smluvní strany tímto společně prohlašují, že jsou si vědomy vzájemných práv a povinností dle zákona č. 110/2019 Sb., o zpracování osobních údajů, ve znění pozdějších předpisů (dále také jen „ZZOÚ“) a Nařízení Evropského parlamentu a Rady (EU) č. 2016/679, obecné nařízení o ochraně osobních údajů (dále také jen „GDPR“), zejména pak povinností stíhající jak správce osobních údajů, tak i zpracovatele osobních údajů, zejména povinnost zpracovávat osobní údaje korektně a zákonným a transparentním způsobem. Smluvní strany se zavazují osobní údaje zpracovávat takovým způsobem, který zaručí náležitou bezpečnost a důvěrnost těchto údajů, mimo jiné za účelem zabránění neoprávněnému přístupu k osobním údajům a k zařízení používanému k jejich zpracování nebo jejich neoprávněnému použití.
2. V případě, že jedna ze smluvních stran zjistí, že došlo či je důvodné podezření, že by mohlo dojít k porušení povinností či povinností plynoucích z GDPR nebo ZZOÚ, je tato strana bez zbytečného odkladu povinna vyrozumět o této skutečnosti druhou smluvní stranu.
3. Nad rámec povinností stanovených ZZOÚ a GDPR se smluvní strany navzájem zavazují postupovat při nakládání s osobními údaji ohleduplně a eticky tak, aby nevznikla ani jedné ze smluvních stran či třetí osobě v souvislosti se zpracováním osobních údajů újma.

## XI. Ostatní ujednání

1. Není-li stanoveno ve smlouvě výslovně jinak, řídí se vzájemná práva a povinnosti smluvních stran ust. § 2079 a násl. občanského zákoníku.
2. Kupující si vyhrazuje právo uplatnit institut zvláštního způsobu zajištění daně z přidané hodnoty ve smyslu § 109a zákona č. 235/2004 Sb., o dani z přidané hodnoty, v platném znění (dále jen „ZDPH“), pokud prodávající bude požadovat úhradu za zdanitelné plnění na bankovní účet, který nebude nejpozději ke dni splatnosti příslušné faktury zveřejněn správcem daně v příslušném registru plátců daně (tj. způsobem umožňujícím dálkový přístup). Obdobný postup je kupující oprávněn uplatnit i v případě, že v okamžiku uskutečnění zdanitelného plnění bude o prodávajícím zveřejněna v příslušném registru plátců daně skutečnost, že je nespolehlivým plátcem.
3. Pokud se jakékoli ustanovení smlouvy stane neplatným či nevymahatelným, nebude to mít vliv na platnost a vymahatelnost ostatních ustanovení smlouvy. Smluvní strany se zavazují nahradit neplatné nebo nevymahatelné ustanovení novým ustanovením, jehož znění bude odpovídat úmyslu vyjádřenému původním ustanovením a smlouvou jako celkem.
4. Smlouva je vyhotovena ve dvou stejnopisech s platností originálu podepsaných oprávněnými zástupci smluvních stran, přičemž kupující i prodávající obdrží každý jedno z nich.
5. Změnit nebo doplnit smlouvu mohou smluvní strany pouze formou písemných dodatků, které budou vzestupně číslovány, výslovně prohlášeny za dodatek této smlouvy a podepsány oprávněnými zástupci smluvních stran.
6. Smluvní strany shodně prohlašují, že si smlouvu před jejím podpisem přečetly a dohodly se o celém jejím obsahu, což stvrzují svými podpisy.
7. Smlouva nabude platnosti dnem jejího podpisu oběma smluvními stranami a účinností uveřejněním v registru smluv podle zákona č. 340/2015 Sb., o registru smluv, ve znění

pozdějších předpisů. Prodávající s uveřejněním smlouvy v registru smluv souhlasí.

8. Součástí smlouvy je:

Příloha č. 1: Technická specifikace kupujícího

Příloha č. 2: Technická specifikace prodávajícího s technickými listy

V Brně dne 10.11.2022

V Praze dne 15.11.2022

Za prodávajícího:



STAREZ – SPORT, a. s.

Za kupujícího:



ROLMONT s.r.o.

## Příloha č. 1) Technická specifikace kupujícího

---

Stroj na úpravu ledové plochy venkovního kluziště o celkové ploše 1 800 m<sup>2</sup>.

V místě kluziště není sněžná jáma, sníh se rozváží kolem ledové plochy, (resp. na určená místa) a je požadována možnost vysypávání přes hranu mantinelu cca 1,2 m, případně na korbu nákladního automobilu ve stejné výšce.

Přejezdy k vysypávání a garážování rolby od vlastního kluziště jsou po zpevněných plochách, předpokládaná vzdálenost této jízdy pro provedení jedné úpravy ledu činí cca 150 m včetně několika ostrých zatáček a otáčení.

Ve standardním provedení musí být stroj uzpůsoben pro sběr vody, sněhu a sněhové břečky z ledové plochy při nepříznivém počasí. Stroj musí zvládnout běžnou údržbu ledové plochy o daných rozměrech najednou. Není možné upravovat plochu po částech z důvodu nedostatečných kapacit stroje.

### Garáž stroje:

- vjezd do garáže - šířka 3 000 mm, výška 3 000 mm
- výška garáže – 3 700 mm

### Rozměry a další povinné technické údaje stroje:

- celková šířka včetně suportu – max. 2 200 mm
- celková výška (se sklopenou nádrží na sníh) – max. 2 200 mm (vrata do garáže rolby mají výšku 3000 mm)
- celková výška s otevřenou nádrží na sníh při garážování – max. 3 000 mm
- celková délka s otevřenou nádrží na sníh při garážování – max. 5 500 mm
- maximální provozní hmotnost – 5 000 kg
- vnější poloměr otáčení – max. 5 m
- objem sněhové nádrže – min. 2,8 m<sup>3</sup>
- šířka záběru hoblovacího nože – min. 1,9 m
- délka broušení hoblovacího nože – max. 2,1 m
- chladič hydraulického oleje

### Pohonná jednotka:

- zážehový benzínový motor, min. výkon 35kW při použití bezolovnatého automobilového benzínu BA95 – E5

### Přenos pohonné síly:

- pohon 4x4 hydraulický
- samostatný hydraulický pohon pro dopravník sněhu bez závislosti na rychlosti stroje
- provozní brzda

### Další vybavení a příslušenství stroje:

- hydraulický boční kartáč
- zásobník sněhu s hladkým dnem i boky pro snadné vysypávání
- mechanický ořezávač okrajů ledu u mantinelu
- světlomety a vlastní osvětlení stroje,
- plynulé ruční nastavení hloubky řezu
- 2 kusy odolné roztírací plachetky nepodléhající hnilobě
- základní nářadí a pomůcky pro obsluhu a běžnou údržbu stroje
- pneumatiky vybavené protismykovými hroty včetně kompletního náhradního kola
- nezávislý systém mytí kol před vjezdem na ledovou plochu
- 2 a více ks originálního hoblovacího nože

---

Nadstandardní výbava:

- *antikoroziční úprava nádrží na vodu*
- *systém předzalití hlubokých vrypů tzv. "mytí ledu"*



Příloha č. 2) technická specifikace prodávajícího (technické listy)

# Technické parametry ZAMBONI® model 520

## Všeobecné informace

Stroj ZAMBONI® 520 je jednoúčelové zařízení určené pro provádění údržby ledu na otevřených i krytých zimních stadionech do celkové rozlohy ledové plochy 1 800 m<sup>2</sup>.

Pohon stroje je zajištěn řadovým čtyřválcovým zážehovým motorem s pohonem na benzín nebo LPG, případně jejich kombinaci. Přenos výkonu pro jednotlivé funkce stroje je zajištěn hydraulickými komponenty od renomovaných světových výrobců.

Kapacita provozních zásobníků stroje je navržena tak, aby umožnila bezproblémové provedení vysoce kvalitní úpravy ledu i při jejím značném poškození (např. po veřejném bruslení nebo náročném tréninku) při jedné jízdě. Systém „předzalití hlubokých vrypů“ dále zvyšuje kvalitu a rovinnost povrchu ledové plochy a na otevřených kluzištích umožňuje i sběr dešťové vody a sněhové břechky při nepřízní počasí.

Ergonomicky řešené stanoviště řidiče má všechny ovládací a kontrolní prvky přehledně uspořádané a zajišťuje dobrý výhled, vysoký komfort a bezpečnost obsluhy stroje. Ovládací a kontrolní prvky jsou logicky řazeny dle pracovních funkcí, systém ovládání pojezdu automaticky brání jízdě bez přítomnosti obsluhy a tím zvyšuje provozní bezpečnost stroje. Všechny ovládací prvky jsou opatřeny přehlednými piktogramy pro snadnou orientaci obsluhy.

Použité konstrukční materiály, jednotlivé komponenty, technologie výroby a způsob povrchové úpravy jsou navrženy pro dlouhodobé a bezproblémové užívání stroje i v náročných provozních podmínkách. Při dodržování předepsaných zásad obsluhy a údržby stroje je předpoklad mnohaleté provozní spolehlivosti a vždy kvalitně provedené úpravy ledu.

## Konstrukce stroje

- Speciální rámový podvozek, 50 x 125 mm ocelové profily.
- Vysokozátěžové nápravy DANA-SPICER, model 44F – přední a model 60R – zadní.
- Redukční převodovka HUB-CITY – přímo na pojezdovém hydromotoru.
- Hydraulická provozní brzda s bubny na zadní nápravě.
- Zátěžové radiální pneumatiky s ocelovým kordem a protismykovými hroty.
- Hydraulické koště na okraje mantinelů.
- Šnekový elevátor s komprimační částí a sněhová nádrž pro sběr a uložení až 3,54 m<sup>3</sup> sněhu.
- Nádrž přídatné vody z polyethylenu, nádrž „mycí“ vody v ocelovém rámu zadní části stroje. Celková kapacita 1 000 l vody s rozdělením na 727 l teplé vody a 273 l „mycí“ vody.
- Odsávací čerpadlo mycí vody JABSCO s elektromagnetickou spojkou pro sběr vody a sněhové břechky.

## Pohon

- Průmyslový zážehový čtyřválcový motor FORD LRG-425, pohon BA-95, ventilový rozvod OHC s hydraulickými vymezači vřelí, kapalinové chlazení motoru s elektrickým ventilátorem, bezkontaktní elektronické zapalování, elektronický regulátor otáček,
- Hydrostatický přenos pojezdového výkonu s uzavřeným okruhem SAUER-DANFOSS M46 s regulačním čerpadlem a konstantním hydromotorem.
- Filtř oleje pro hydraulický pojezdový okruh
- 12 V – palubní síť stroje

## Hydraulika

- Dvojitě lamelové čerpadlo VICKERS s oddělenými sekcemi pro servořízení a pohony šneků.
- 95 l nádrž hydraulického oleje pro pracovní hydrauliku a servořízení.
- Mechanické rozvaděče VICKERS pro jednotlivé hydraulické okruhy
- Lamelové hydromotory VICKERS pro pohon šnekových dopravníků.
- Servořízení s hydraulickým přenosem a násobičem síly CHAR-LYNN – bez mechanické vazby.
- Hydraulicky poháněné a ovládané postranní ometací koště.
- Filtř oleje pro hydraulický pracovní okruh.

## **Sněhová nádrž a šneky**

- Vysoký výkon elevátoru a tvar sněhové nádrže umožňují, aby se sněhová nádrž zcela zaplnila.
- Hladké dno a boky dovolují vysypávání sněhu bez obtíží.
- Šneky o průměru 254 mm (10") s dvojitou šroubovicí pro vysoký výkon i za těžkých podmínek.
- Vertikální podávací šnek zajišťuje v horní části komprimaci sněhu do sněhové nádrže a tím zvýšení její kapacity.
- Sběr vody a sněhové břechky odsávacím čerpadlem i do sněhové korby v objemu cca 0,4 m<sup>3</sup>
- Vysoká přední hrana sněhové nádrže (1,25 m) umožňuje její bezproblémové vysypávání i na rovné ploše bez sněhové jámy nebo přes hranu mantinelu.

## **Obsluha a ovládání**

- Stanoviště řidiče s dobrým výhledem.
- Podélně seřiditelné sedadlo řidiče
- Řidič ovládá smysl a rychlost pojezdu stroje ruční pákou v rozsahu 0-16 km/hod, nožním pedálem uvádí stroj do chodu.
- Řízení volantem s hydraulickým posilovačem.
- Nožní pedál provozní hydraulické brzdy.
- Ovládací páky hydraulických rozvaděčů pro jednotlivé funkce
- Ovládací páky vodních kohoutů pro přídavnou vodu, mycí vodu a propojení nádrží.
- Ovládací kolo mechanismu seřizování hloubky řezu.

## **Přístrojový panel**

- spínací skříňka
- kontrolní světla chodu motoru (mazání, dobíjení, teplota)
- otáčkoměr
- počítadlo motohodin
- elektrické spínače dalších funkcí: osvětlení, odsávacího čerpadla, ometacího koštěte, klaksonu

## **Suport**

- Unikátní patentované provedení systému přítlačných per a hydrauliky suportu jsou známy vynikajícími výsledky při seřezávání ledu.
- Jemné a plynulé seřizování hloubky řezu (i za jízdy) umožňuje zkušené obsluze stroje odstranit případné nerovnosti vzniklé nestejným využitím kluziště.
- Systém držáku nože, jeho provedení a seřizovací možnosti dovolují pomocí jednoduché měrky nastavit ostří nože vždy do optimální pozice, šířka nože nemá (při správném seřízení) na hloubku a ovládání seřezávání vliv.
- Jednoduchý systém uchycení hoblovacího nože umožňuje bezproblémovou výměnu bez použití speciálního náradí a pomůcek.
- Geometrie a provedení držáku nože zabraňuje, i při značné hloubce řezu, vzniku tzv. schodů mezi jednotlivými pruhy průjezdu stroje.
- Patentované řešení tzv. „mycí vody“ s vodním čerpadlem JABSCO umožňuje i sběr vody a sněhové břechky z ledové plochy a při běžné mokré úpravě zvyšuje kvalitu úpravy ledu.

### **Další technická data – hmotnosti, rozměry a. p.**

Rozměry (DxŠxV):	- sněhová nádrž dole	4 040 x 2 130 x 2 160	mm
	- sněhová nádrž zvednutá (max.)	5 030 x 2 130 x 3 910	mm
Hmotnost:	- prázdného stroje	3 112	kg
	- s vodou	4 142	kg
	- se sněhem - cca	4 020	kg
Rozvor kol:		1 956	mm
Rozchod kol:		1 370	mm
Poloměr otáčení na suportu – vnější:		4 860	mm
Hoblovací nůž:		1956 x 127 x 12,7	mm
Obsah nádrže hydraulického oleje:		95	l

## OBJEMY NÁDRŽÍ

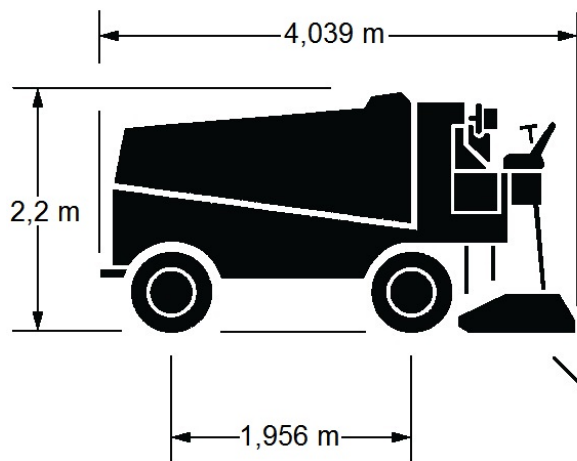
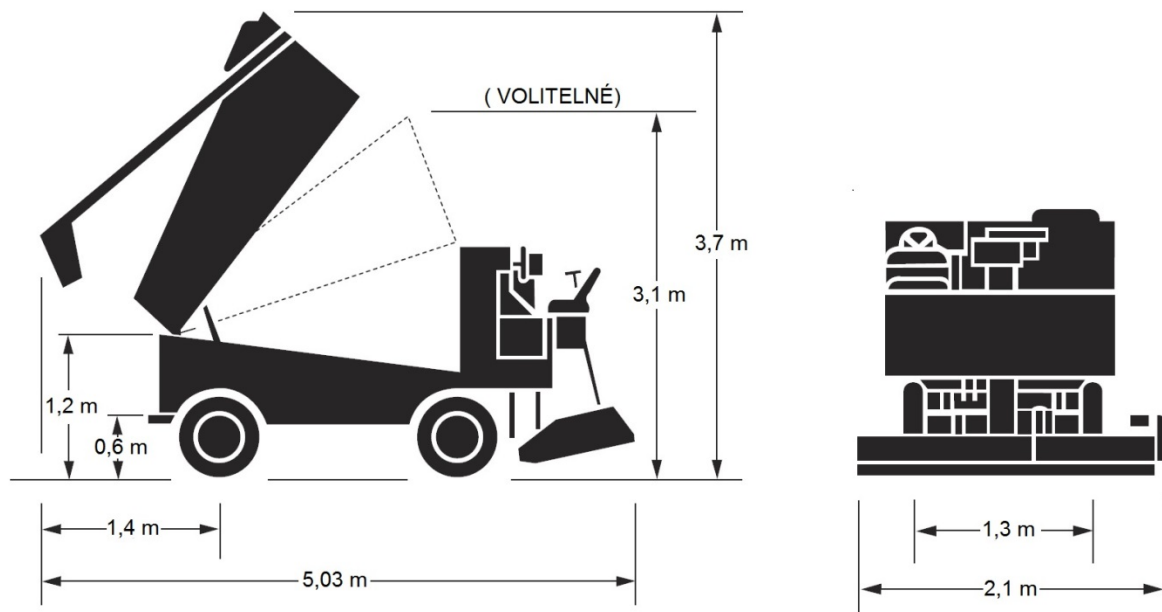
Sněhová nádrž :	Skutečný 2,83 m <sup>3</sup> (100 ft <sup>3</sup> )      Zhutněný 3,54 m <sup>3</sup> (125 ft <sup>3</sup> )		
Žehlicí voda :	727 l	192 USG	160 IMP GAL
Mycí voda :	273 l	72 USG	60 IMP GAL
Celkem :	1000 l	264 USG	220 IMP GAL
Hydraulický olej :	95 l	25 USG	21 IMP GAL
Benzin :	41,6 l	11 USG	9,2 IMP GAL
Propan - butan :	13,6 kg (30 lb) - doporučeno **		
Zemní plyn :	120 l	32 USG	26 IMP GAL

\*\* Nádrž není součástí dodávky

## ROZMĚRY

	Zvednutá sněhová nádrž	Sklopená sněhová nádrž
Délka :	5,03 m (198')	4,04 m (159')
Výška :	3,71 m (146')	2,21 m ( 87')
Šířka :	2,13 m (84')	
Rozvor :	1,95 m (77')	
Rozchod :	1,37 m (54')	
Poloměr zatáčení :	4,86 m (16')	

# ROZMĚRY



Poloměr zatáčení 4,877 m na suportu

