



SMLOUVA o DÍLO : B79958X
 Označení zakázky :
 Dle §2586 zák. 89/2012 Sb. občanského zákoníku v platném znění

I. SMLUVNÍ STRANY

ZHOTOVITEL:

Jméno : **Window Holding a.s.**
 Ulice : Hlavní 456
 Město : 250 89 Lázně Toušeň
 IČO / DIČ : 28436024 / CZ28436024
 Telefon : +420 234 001 111
 Fax : +420 234 001 221
 E-mail : info@windowholding.cz

OBCHODNÍ ZÁSTUPCE:

Jméno : Theodor
 Příjmení : Röhrl
 Ulice : Starochodovská 1359/76
 Město : 149 00 Praha 4 - Chodov
 Telefon : 272 101 197
 Mobil :
 E-mail : Theodor.Rohrl@windowholding.cz

OBJEDNATEL:

Jméno :
 Příjmení : **Městská část Praha-Kolovraty**
 Ulice : Mírová 364/34
 Město : Praha - Kolovraty, 103 00
 IČO / DIČ : 00240346 / CZ00240346
 Telefon : 267 710 504
 Mobil :
 E-mail : stavebni@kolovraty.cz
 Dat./místo nar.:

DODACÍ ADRESA:

Jméno :
 Příjmení : Bytový dům
 Ulice : V Cihelně 249/11
 Město : 103 00 Praha - Kolovraty
 Telefon :
 Mobil :
 E-mail :

Objednatel: Městská část Praha - Kolovraty
 Úřad městské části
 Mírová 364
 103 00 Praha - Kolovraty

Zastoupená: starostou MČ p. Mgr. Antonínem Klecandou, tel. 267 710 504 - linka 123
 ve věcech technických p. Eduardem Gožďálem, tel.

Výše uvedené smluvní strany prohlašují, že podle stanov, společenské smlouvy nebo vnitřního předpisu jsou oprávněny tuto smlouvu podepsat a k platnosti smlouvy není třeba podpisu jiných osob.

II. PŘEDMĚT SMLOUVY

1. Zhotovitel se zavazuje dle této smlouvy, v dohodnuté kvalitě, ceně a termínu dodat objednateli výplně stavebních otvorů - okna, dveře, výkladce, skleněné výplně, kooperační materiál či součásti oken a dveří (dále jen "dílo") přesně definované ve výpisu zboží za podmínek sjednaných v této smlouvě.

2. V případě, že součástí smlouvy jsou služby jako demontáž, montáž, likvidace, začištění apod., musí být tyto služby uvedeny ve výpisu zboží této smlouvy.

3. Technické provedení: přesná specifikace zboží je uvedena ve výpisu zboží této smlouvy a pokud není uvedeno jinak, jsou základní parametry zboží specifikovány takto:

PROFILY: Profily značky VEKRA jsou od renomovaných německých výrobců VEKA a SALAMANDER, kteří pro výrobu používají pouze vysoce kvalitní plast. Profily jsou vyztužovány pozinkovanou ocelí o síle 1,5-3mm dle technologických postupů společnosti.

ZASKLENÍ: standardně pokud není ve výpisu zboží uvedeno jinak: tepelně izolační dvojsklo, $U_g = 1,1W/m^2K$,

Window Holding a.s

Tel.: +420 234 001 111 | Fax.: +420 234 001 221 | info@windowholding.cz | www.windowholding.cz

Zapsaná v obchodním rejstříku vedeném Městským soudem v Praze, oddíl B, vložka 14506. Držitel certifikátů: ISO 9001 a ISO 14001

Číslo smlouvy: **B79958X**

Označení zakázky:

teplý okraj skla (černý plastový distanční rámeček TGI-W) výrazně potlačuje možnost vzniku kondenzátu. S tímto zasklením dosahují naše výrobky min.hodnoty vzduchové neprůzvučnosti 32dB.

KOVÁNÍ: celoobvodové kování TITAN AF od firmy SIEGENIA AUBI, u pravoúhlých OS oken dodávané s mikroventilací, s pojistkou proti náhodnému vyklopení křídla a s dvěma bezpečnostními body garantujícími zvýšenou odolnost proti vloupání. Produktová řada Praktik používá u OS oken celoobvodové kování řady FAVORIT od SIEGENIA AUBI, které díky masivním ocelovým čepům umožňuje základní třípolohové ovládání.

Veškeré otvorové výplně jsou zobrazeny z interiéru.

4. Objednatel se zavazuje takovéto dílo převzít a zaplatit dohodnutou cenu.

III. TERMÍN PLNĚNÍ

1. Termín výroby se stanovuje dohodou smluvních stran maximálně na osm týdnů po potvrzení této smlouvy podpisy obou smluvních stran a uhrazením zálohy ze strany objednatele ve výši, která je uvedena v odst.VIII - Cena díla. Při platbě bude objednatel uvádět jako variabilní symbol číslo faktury. (Pokud smlouva obsahuje pouze příslušenství ve standardním provedení, stanovuje se termín výroby maximálně na tři týdny.)

2. Montáž bude provedena nejpozději do 30-ti dnů od ukončení výroby. Přesný termín montáže bude ze strany zhotovitele s objednatelem dojednáno minimálně 10 dní před samotným termínem dokončení výroby.

3. Smlouva nabývá účinnosti dnem podpisu obou smluvních stran a pokud je sjednána záloha, dnem její úhrady, kterým se rozumí připsání na účet zhotovitele.

4. Objednatel (či kupující) berou na vědomí, že v případě prodloužení s odběrem zboží dle této smlouvy je zhotovitel (prodávající) oprávněn účtovat náklady související s uskladněním zboží ve výši 0,1 % ceny díla bez DPH za každý den prodloužení a poplatek za převoz zboží do skladu ve výši 1.000,- Kč bez DPH, a to za podmínek bodu 29a Všeobecných obchodních podmínek.

IV. PLATEBNÍ PODMÍNKY

1. Vyúčtování ceny za dokončené a řádně předané dílo se objednatel zavazuje zaplatit do 14-ti dnů po předání díla po odečtení zaplacených záloh. Zhotovitel vyúčtuje cenu díla fakturou - řádným daňovým dokladem. Objednatel je povinen při jakékoli bezhotovostní platbě uvést jako variabilní symbol číslo faktury.

2. Objednavatel prohlašuje, že zboží, které je zdaněné sníženou sazbou DPH, bude zabudováno do stavby určené pro bytové účely (§ 48 zákona 235/2004 Sb. o dani z přidané hodnoty).

3. Výše DPH se při vyúčtování zakázky (smlouvy) bude řídit sazbou DPH, platnou k datu uskutečnění zdanitelného plnění.

V. POSKYTOVANÉ ZÁRUKY

Společnost Window Holding a.s. poskytuje záruku na okna Vekra:

1. 60 měsíců na dodávku otvorových výplní a dodávku příslušenství, je-li realizováno včetně montáže
2. 24 měsíců na dodávku otvorových výplní a příslušenství bez montáže (jako předmět koupě)
3. seřízení a pozáruční servis zajistíme po Vámi podaném oznámení na bezplatné lince 800 777 666



4. případné reklamace uplatňujte na tel.:800 183 572 nebo e-mailem: info@windowholding.cz

VI. OSTATNÍ UJEDNÁNÍ

Jedná se o výměnu oken v bytovém domě městské části Kolovraty. Výměna proběhne po jednotlivých bytech v etapách po odsouhlasení harmonogramu prací v září 2016.

1. Smluvní strany se dohodly, že tato smlouva se ve věcech v ní neupravených řídí ve smyslu ust. § 1751 odst. 1 občanského zákoníku Všeobecnými obchodními podmínkami a Reklamačním řádem společnosti Window Holding a.s., jejichž úplné platné znění je zveřejněno na www.windowholding.cz a na obchodních zastoupeních zhotovitele. Objednatel prohlašuje, že se seznámil s celým obsahem výše uvedených Všeobecných obchodních podmínek a Reklamačním řádem a svým podpisem stvrzuje, že s těmito Všeobecnými obchodními podmínkami a Reklamačním řádem souhlasí.

2. Smlouva se vyhotovuje ve 2 vyhotoveních, s platností originálu, z nichž každá smluvní strana obdrží jedno vyhotovení.

3. Smluvní strany prohlašují, že tato smlouva byla sepsána podle jejich pravé a svobodné vůle, žádná ze smluvních stran ji neuzavírala v tísní, ani za nápadně nevýhodných podmínek. Obě smluvní strany prohlašují, že se seznámily s obsahem této smlouvy ve znění jejích příloh, zejména s Všeobecnými obchodními podmínkami, Reklamačním řádem a s obsahem souhlasí, na důkaz čehož připojují svůj vlastnoruční podpis.

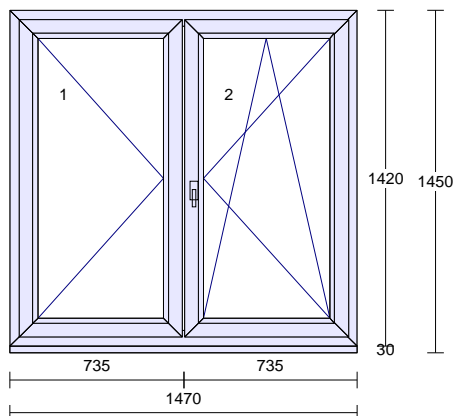
**VII.
VÝPIS ZBOŽÍ
(specifikace díla a ceny)**

Pozice: 1**Množství: 1 ks**

Profil: PRIMA
 Šířka: 1470 mm
 Výška: 1420 mm
 Barva venku: **ořech**
 Barva uvnitř: **bílá**
 Rám: rám 68mm
 Křídlo: 2 * křídlo 80mm
 Rozšíření: podklad Brüggmann tep.iz. 27,5/50mm
 Výplň: 2 * 4-16-4 Float-PTN+, Ug1,1
 Výplň tl.: 2 ks 24 mm
 Kování: **Pole + název otvírky:**

1 otevíravé levé štlup
 2 otevíravé sklopné pravé hlavní
 na vruty - H+D+L+P
 Odvodnění: dopředu

Poznámka k pozici: :
 byt pí. Vejvodová
 kuchyně



Cena za kus: Cena celkem:
12236,00 Kč **12236,00 Kč**

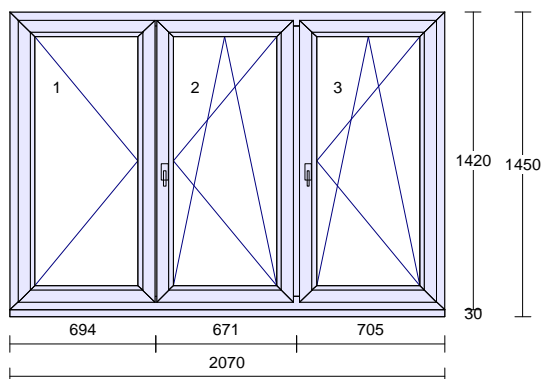
Klička FKS bílá RAL9016 logo Vekra

Pozice: 2**Množství: 2 ks**

Profil: PRIMA
 Šířka: 2070 mm
 Výška: 1420 mm
 Barva venku: **ořech**
 Barva uvnitř: **bílá**
 Rám: rám 68mm
 Křídlo: 3 * křídlo 80mm
 Sloupek: sloupek/příčka 90mm
 Rozšíření: podklad Brüggmann tep.iz. 27,5/50mm
 Výplň: 3 * 4-16-4 Float-PTN+, Ug1,1
 Výplň tl.: 3 ks 24 mm
 Kování: **Pole + název otvírky:**

1 otevíravé levé štlup
 2 otevíravé sklopné pravé hlavní
 3 otevíravé sklopné pravé
 na vruty - H+D+L+P
 Odvodnění: dopředu

Poznámka k pozici: :
 byt pí. Vejvodová
 obývací + dětský pokoj

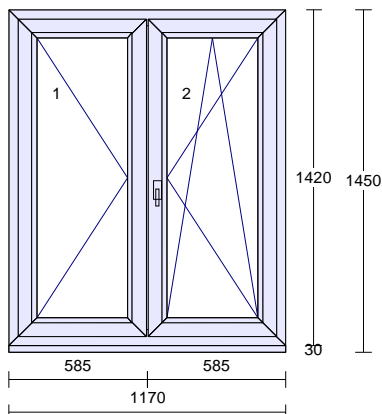


Cena za kus: Cena celkem:
18054,00 Kč **36108,00 Kč**

Klička FKS bílá RAL9016 logo Vekra

Pozice: 3**Množství: 1 ks**

Profil: PRIMA
 Šířka: 1170 mm
 Výška: 1420 mm
 Barva venku: **ořech**
 Barva uvnitř: **bílá**
 Rám: rám 68mm
 Křídlo: 2 * křídlo 80mm
 Rozšíření: podklad Brüggmann tep.iz. 27,5/50mm
 Výplň: 2 * 4-16-4 Float-PTN+, Ug1,1
 Výplň tl.: 2 ks 24 mm
 Kování: **Pole + název otvírky:**
 1 otevíravé levé štulp
 2 otevíravé sklopné pravé hlavní
 na vruty - H+D+L+P
 Odvodnění: dopředu



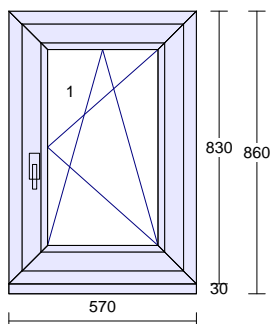
Poznámka k pozici: :
 byt pí. Vejvodová
 ložnice

Cena za kus: 11212,00 Kč
Cena celkem: 11212,00 Kč

Klička FKS bílá RAL9016 logo Vekra

Pozice: 4**Množství: 1 ks**

Profil: PRIMA
 Šířka: 570 mm
 Výška: 830 mm
 Barva venku: **ořech**
 Barva uvnitř: **bílá**
 Rám: rám 68mm
 Křídlo: křídlo 80mm
 Rozšíření: podklad Brüggmann tep.iz. 27,5/50mm
 Výplň: 4-16-4 Float-PTN+, Ug1,1
 Výplň tl.: 24 mm
 Kování: **Pole + název otvírky:**
 1 otevíravé sklopné pravé
 na vruty - H+D+L+P
 Odvodnění: dopředu



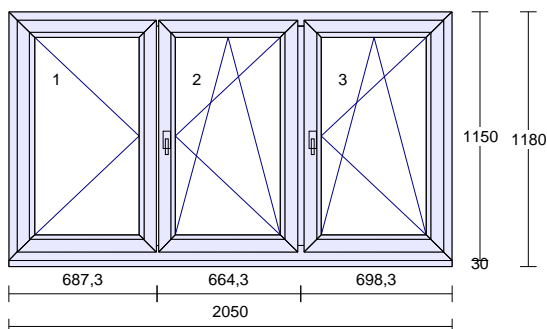
Poznámka k pozici: :
 byt pí. Vejvodová
 WC

Cena za kus: 4393,00 Kč
Cena celkem: 4393,00 Kč

Klička FKS bílá RAL9016 logo Vekra

Pozice: 5**Množství: 1 ks**

Profil: PRIMA
 Šířka: 2050 mm
 Výška: 1150 mm
 Barva venku: **ořech**
 Barva uvnitř: **bílá**
 Rám: rám 68mm
 Křídlo: 3 * křídlo 80mm
 Sloupek: sloupek/příčka 90mm
 Rozšíření: podklad Brüggmann tep.iz. 27,5/50mm
 Výplň: 3 * 4-16-4 Float-PTN+, Ug1,1
 Výplň tl.: 3 ks 24 mm
 Kování: **Pole + název otvírky:**



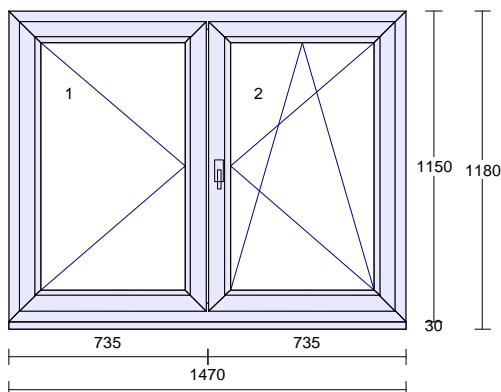
1 otevíravé levé štulp
 2 otevíravé sklopné pravé hlavní
 3 otevíravé sklopné pravé
 Kotvení: na vruty - H+D+L+P
 Odvodnění: dopředu
Poznámka k pozici: :
 byt pí. Aloma
 dětský pokoj

Cena za kus: Cena celkem:
16011,00 Kč 16011,00 Kč

Klička FKS bílá RAL9016 logo Vekra

Pozice: 6**Množství: 1 ks**

Profil: PRIMA
 Šířka: 1470 mm
 Výška: 1150 mm
 Barva venku: **ořech**
 Barva uvnitř: **bílá**
 Rám: rám 68mm
 Křídlo: 2 * křídlo 80mm
 Rozšíření: podklad Brüggmann tep.iz. 27,5/50mm
 Výplň: 2 * 4-16-4 Float-PTN+, Ug1,1
 Výplň tl.: 2 ks 24 mm
 Kování: **Pole + název otvírky:**



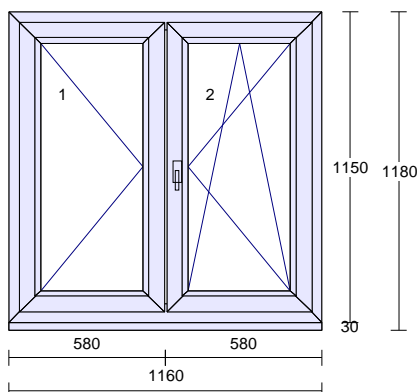
1 otevíravé levé štulp
 2 otevíravé sklopné pravé hlavní
 Kotvení: na vruty - H+D+L+P
 Odvodnění: dopředu
Poznámka k pozici: :
 byt pí. Aloma
 pokoj

Cena za kus: Cena celkem:
10881,00 Kč 10881,00 Kč

Klička FKS bílá RAL9016 logo Vekra

Pozice: 7**Množství: 1 ks**

Profil: PRIMA
 Šířka: 1160 mm
 Výška: 1150 mm
 Barva venku: **ořech**
 Barva uvnitř: **bílá**
 Rám: rám 68mm
 Křídlo: 2 * křídlo 80mm
 Rozšíření: podklad Brüggmann tep.iz. 27,5/50mm
 Výplň: 2 * 4-16-4 Float-PTN+, Ug1,1
 Výplň tl.: 2 ks 24 mm
 Kování: **Pole + název otvírky:**
 1 otevíravé levé štulp
 2 otevíravé sklopné pravé hlavní
 na vruty - H+D+L+P
 Kotvení:
 Odvodnění: dopředu



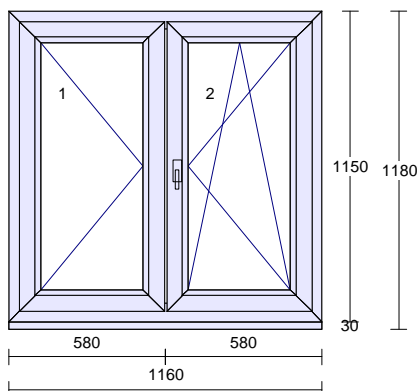
Poznámka k pozici: :
 byt pí. Cingrová
 garzonka

Cena za kus: Cena celkem:
9983,00 Kč **9983,00 Kč**

Klička FKS bílá RAL9016 logo Vekra

Pozice: 8**Množství: 1 ks**

Profil: PRIMA
 Šířka: 1160 mm
 Výška: 1150 mm
 Barva venku: **ořech**
 Barva uvnitř: **bílá**
 Rám: rám 68mm
 Křídlo: 2 * křídlo 80mm
 Rozšíření: podklad Brüggmann tep.iz. 27,5/50mm
 Výplň: 2 * 4-16-4 Float-PTN+, Ug1,1
 Výplň tl.: 2 ks 24 mm
 Kování: **Pole + název otvírky:**
 1 otevíravé levé štulp
 2 otevíravé sklopné pravé hlavní
 na vruty - H+D+L+P
 Kotvení:
 Odvodnění: dopředu



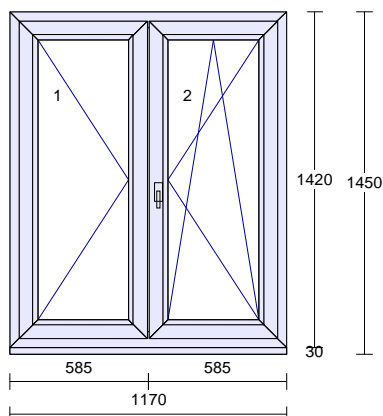
Poznámka k pozici: :
 byt p. Sčůr

Cena za kus: Cena celkem:
9983,00 Kč **9983,00 Kč**

Klička FKS bílá RAL9016 logo Vekra

Pozice: 9**Množství: 1 ks**

Profil: PRIMA
 Šířka: 1170 mm
 Výška: 1420 mm
 Barva venku: **ořech**
 Barva uvnitř: **bílá**
 Rám: rám 68mm
 Křídlo: 2 * křídlo 80mm
 Rozšíření: podklad Brüggmann tep.iz. 27,5/50mm
 Výplň: 2 * 4-16-4 Float-PTN+, Ug1,1
 Výplň tl.: 2 ks 24 mm
 Kování: **Pole + název otvírky:**
 1 otevíravé levé štlup
 2 otevíravé sklopné pravé hlavní
 na vruty - H+D+L+P
 Odvodnění: dopředu



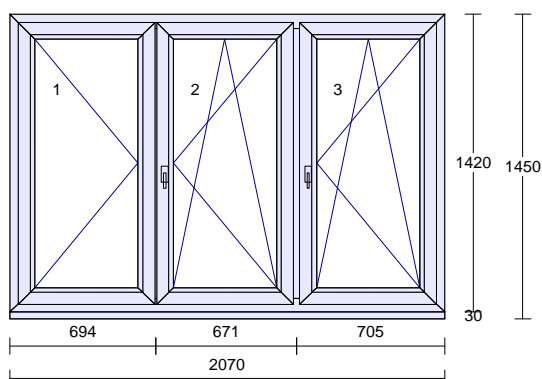
Poznámka k pozici: :
 byt pí. Vápeníková
 zádveří

Cena za kus: Cena celkem:
11212,00 Kč 11212,00 Kč

Klička FKS bílá RAL9016 logo Vekra

Pozice: 10**Množství: 2 ks**

Profil: PRIMA
 Šířka: 2070 mm
 Výška: 1420 mm
 Barva venku: **ořech**
 Barva uvnitř: **bílá**
 Rám: rám 68mm
 Křídlo: 3 * křídlo 80mm
 Sloupek: sloupek/příčka 90mm
 Rozšíření: podklad Brüggmann tep.iz. 27,5/50mm
 Výplň: 3 * 4-16-4 Float-PTN+, Ug1,1
 Výplň tl.: 3 ks 24 mm
 Kování: **Pole + název otvírky:**
 1 otevíravé levé štlup
 2 otevíravé sklopné pravé hlavní
 3 otevíravé sklopné pravé
 Kotvení: na vruty - H+D+L+P
 Odvodnění: dopředu



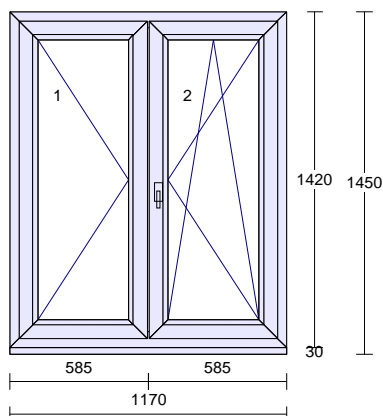
Poznámka k pozici: :
 byt pí. Vápeníková
 obývací + ložnice

Cena za kus: Cena celkem:
18054,00 Kč 36108,00 Kč

Klička FKS bílá RAL9016 logo Vekra

Pozice: 11**Množství: 1 ks**

Profil: PRIMA
 Šířka: 1170 mm
 Výška: 1420 mm
 Barva venku: **ořech**
 Barva uvnitř: **bílá**
 Rám: rám 68mm
 Křídlo: 2 * křídlo 80mm
 Rozšíření: podklad Brüggmann tep.iz. 27,5/50mm
 Výplň: 2 * 4-16-4 Float-PTN+, Ug1,1
 Výplň tl.: 2 ks 24 mm
 Kování: **Pole + název otvírky:**
 1 otevíravé levé štlup
 2 otevíravé sklopné pravé hlavní
 na vruty - H+D+L+P
 Odvodnění: dopředu



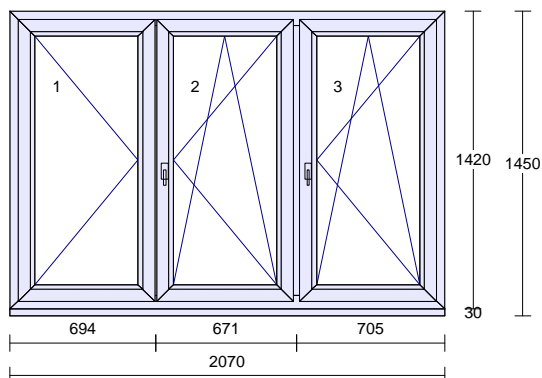
Poznámka k pozici: :
 byt pí. Vondrušková
 zádveří

Cena za kus: Cena celkem:
11212,00 Kč **11212,00 Kč**

Klička FKS bílá RAL9016 logo Vekra

Pozice: 12**Množství: 2 ks**

Profil: PRIMA
 Šířka: 2070 mm
 Výška: 1420 mm
 Barva venku: **ořech**
 Barva uvnitř: **bílá**
 Rám: rám 68mm
 Křídlo: 3 * křídlo 80mm
 Sloupek: sloupek/příčka 90mm
 Rozšíření: podklad Brüggmann tep.iz. 27,5/50mm
 Výplň: 3 * 4-16-4 Float-PTN+, Ug1,1
 Výplň tl.: 3 ks 24 mm
 Kování: **Pole + název otvírky:**
 1 otevíravé levé štlup
 2 otevíravé sklopné pravé hlavní
 3 otevíravé sklopné pravé
 Kotvení: na vruty - H+D+L+P
 Odvodnění: dopředu



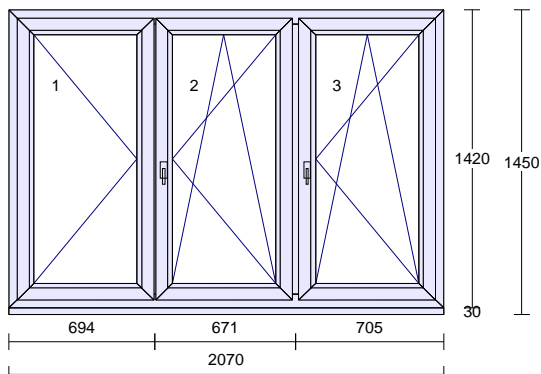
Poznámka k pozici: :
 byt pí. Vondrušková
 obývací + dětský pokoj

Cena za kus: Cena celkem:
18054,00 Kč **36108,00 Kč**

Klička FKS bílá RAL9016 logo Vekra

Pozice: 13**Množství: 3 ks**

Profil: PRIMA
 Šířka: 2070 mm
 Výška: 1420 mm
 Barva venku: **ořech**
 Barva uvnitř: **bílá**
 Rám: rám 68mm
 Křídlo: 3 * křídlo 80mm
 Sloupek: sloupek/příčka 90mm
 Rozšíření: podklad Brüggmann tep.iz. 27,5/50mm
 Výplň: 3 * 4-16-4 Float-PTN+, Ug1,1
 Výplň tl.: 3 ks 24 mm
 Kování: **Pole + název otvírky:**



1 otevíravé levé štulp
 2 otevíravé sklopné pravé hlavní
 3 otevíravé sklopné pravé

Kotvení: na vruty - H+D+L+P

Odvodnění: dopředu

Poznámka k pozici: :

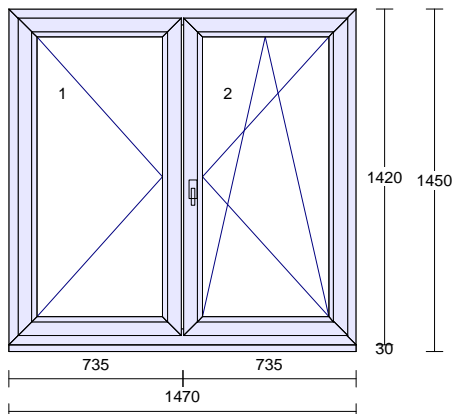
byt pí. Venzarová
obývací A+B + dětský pokoj

Cena za kus: Cena celkem:
18054,00 Kč **54162,00 Kč**

Klička FKS bílá RAL9016 logo Vekra

Pozice: 14**Množství: 1 ks**

Profil: PRIMA
 Šířka: 1470 mm
 Výška: 1420 mm
 Barva venku: **ořech**
 Barva uvnitř: **bílá**
 Rám: rám 68mm
 Křídlo: 2 * křídlo 80mm
 Rozšíření: podklad Brüggmann tep.iz. 27,5/50mm
 Výplň: 2 * 4-16-4 Float-PTN+, Ug1,1
 Výplň tl.: 2 ks 24 mm
 Kování: **Pole + název otvírky:**



1 otevíravé levé štulp
 2 otevíravé sklopné pravé hlavní

Kotvení: na vruty - H+D+L+P

Odvodnění: dopředu

Poznámka k pozici: :

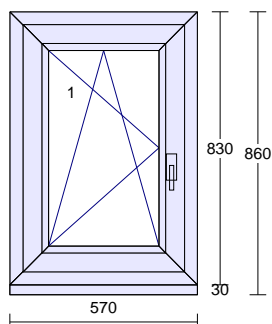
byt pí. Venzarová
kuchyně

Cena za kus: Cena celkem:
12236,00 Kč **12236,00 Kč**

Klička FKS bílá RAL9016 logo Vekra

Pozice: 15**Množství: 1 ks**

Profil: PRIMA
 Šířka: 570 mm
 Výška: 830 mm
 Barva venku: **ořech**
 Barva uvnitř: **bílá**
 Rám: rám 68mm
 Křídlo: křídlo 80mm
 Rozšíření: podklad Brüggmann tep.iz. 27,5/50mm
 Výplň: 4-16-4 Float-PTN+, Ug1,1
 Výplň tl.: 24 mm
 Kování: **Pole + název otvírky:**
 1 otevíravé sklopné levé
 na vruty - H+D+L+P
 Odvodnění: dopředu

**Poznámka k pozici:** :

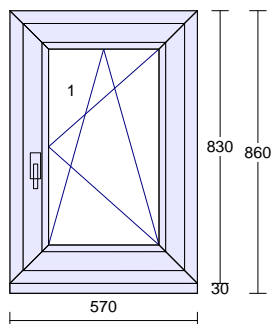
byt pí. Venzarová
 koupelna

Cena za kus: Cena celkem:
4393,00 Kč **4393,00 Kč**

Klička FKS bílá RAL9016 logo Vekra

Pozice: 16**Množství: 1 ks**

Profil: PRIMA
 Šířka: 570 mm
 Výška: 830 mm
 Barva venku: **ořech**
 Barva uvnitř: **bílá**
 Rám: rám 68mm
 Křídlo: křídlo 80mm
 Rozšíření: podklad Brüggmann tep.iz. 27,5/50mm
 Výplň: 4-16-4 Float-PTN+, Ug1,1
 Výplň tl.: 24 mm
 Kování: **Pole + název otvírky:**
 1 otevíravé sklopné pravé
 na vruty - H+D+L+P
 Odvodnění: dopředu

**Poznámka k pozici:** :

byt pí. Venzarová
 zádveří

Cena za kus: Cena celkem:
4393,00 Kč **4393,00 Kč**

Klička FKS bílá RAL9016 logo Vekra

Pozice: 17**Množství: 1 ks**

Profil: PRIMA
 Šířka: 1170 mm
 Výška: 1420 mm
 Barva venku: **ořech**
 Barva uvnitř: **bílá**
 Rám: rám 68mm
 Křídlo: 2 * křídlo 80mm
 Rozšíření: podklad Brüggmann tep.iz. 27,5/50mm
 Výplň: 2 * 4-16-4 Float-PTN+, Ug1,1
 Výplň tl.: 2 ks 24 mm
 Kování: **Pole + název otvírky:**

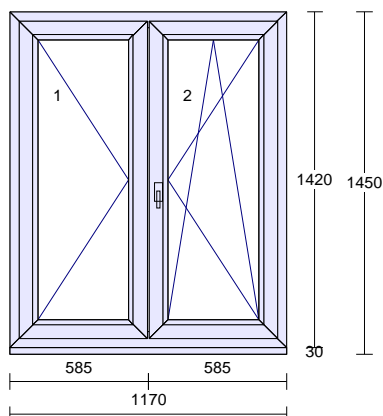
1 otevíravé levé štlup
 2 otevíravé sklopné pravé hlavní

na vruty - H+D+L+P

Odvodnění: dopředu

Poznámka k pozici: :

byt pí. Venzarová
ložnice



Cena za kus: Cena celkem:
11212,00 Kč **11212,00 Kč**

Klička FKS bílá RAL9016 logo Vekra

Pozice: 18**Množství: 1 ks**

Profil: PRIMA
 Šířka: 2050 mm
 Výška: 1150 mm
 Barva venku: **ořech**
 Barva uvnitř: **bílá**
 Rám: rám 68mm
 Křídlo: 3 * křídlo 80mm
 Sloupek: sloupek/příčka 90mm
 Rozšíření: podklad Brüggmann tep.iz. 27,5/50mm
 Výplň: 3 * 4-16-4 Float-PTN+, Ug1,1
 Výplň tl.: 3 ks 24 mm
 Kování: **Pole + název otvírky:**

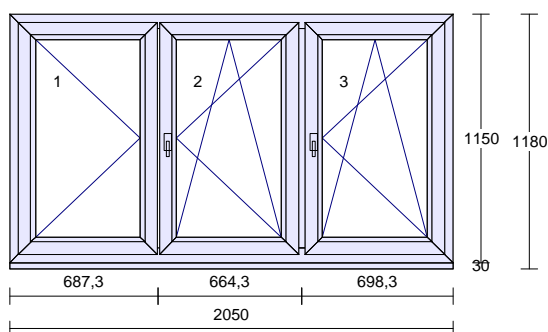
1 otevíravé levé štlup
 2 otevíravé sklopné pravé hlavní
 3 otevíravé sklopné pravé

na vruty - H+D+L+P

Odvodnění: dopředu

Poznámka k pozici: :

byt p. Hyung
obývací

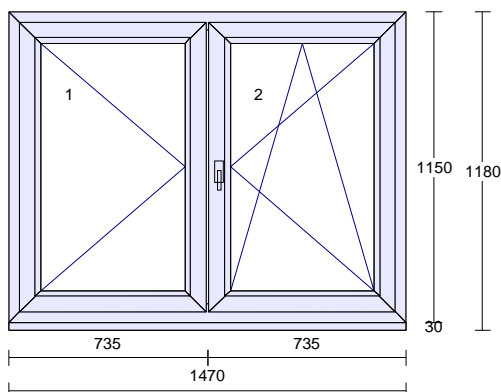


Cena za kus: Cena celkem:
16011,00 Kč **16011,00 Kč**

Klička FKS bílá RAL9016 logo Vekra

Pozice: 19**Množství: 1 ks**

Profil: PRIMA
 Šířka: 1470 mm
 Výška: 1150 mm
 Barva venku: **ořech**
 Barva uvnitř: **bílá**
 Rám: rám 68mm
 Křídlo: 2 * křídlo 80mm
 Rozšíření: podklad Brüggmann tep.iz. 27,5/50mm
 Výplň: 2 * 4-16-4 Float-PTN+, Ug1,1
 Výplň tl.: 2 ks 24 mm
 Kování: **Pole + název otvírky:**
 1 otevíravé levé štulp
 2 otevíravé sklopné pravé hlavní
 na vruty - H+D+L+P
 Kotvení: na vruty - H+D+L+P
 Odvodnění: dopředu



Poznámka k pozici: :
 byt p. Hyung
 ložnice

Cena za kus: Cena celkem:
10881,00 Kč **10881,00 Kč**

Klička FKS bílá RAL9016 logo Vekra

Celková cena oken

318735,00 Kč

Pozice: 20**Množství: 24 ks** Pomocná pol.pro výpočet obv.metrů

Cena za kus: Cena celkem:
0,00 Kč **0,00 Kč**

- celkový obvod k montáži

Pozice: 21**Množství:**
136,020 mCena za montáž, demontáž, zednické zapravení (zděný dům);
obvod 100 - 150 bm

(1 ks *136,020 m * 350,00 Kč = 47607,00 Kč)

Cena za kus: Cena celkem:
350,00 Kč **47607,00 Kč**

Číslo smlouvy: **B79958X**

Označení zakázky:

Pozice: 22**Množství:**
136,020 m

Likvidace oken REKORD - Praha, Stř. Čechy, > 120 bm

(1 ks *136,020 m * 33,00 Kč = 4489,00 Kč)

| | |
|---------------------|---------------------|
| <u>Cena za kus:</u> | <u>Cena celkem:</u> |
| 4489,00 Kč | 4489,00 Kč |

Pozice: 23**Množství: 24 ks** Cena dopravy - zdarma (v ceně)

Vysvětlivka ke množství a ceně:
 Položka obsahuje celkem 1 ks * 24 ks (cena za 1 kus = 0,00 Kč)
 0,00 Kč * 1 = 0,00 Kč

| | |
|---------------------|---------------------|
| <u>Cena za kus:</u> | <u>Cena celkem:</u> |
| 0,00 Kč | 0,00 Kč |

Pozice: 24**Množství: 24 ks** VIP MONTÁŽ ZDARMA

(1 ks *24 ks * 0,00 Kč = 0,00 Kč)

| | |
|---------------------|---------------------|
| <u>Cena za kus:</u> | <u>Cena celkem:</u> |
| 0,00 Kč | 0,00 Kč |

Pozice: 25**Množství: 1 ks** Vícepráce
výřez AL parapetu
pol. 7 a 8

(1 ks *1 ks * 500,00 Kč = 500,00 Kč)

| | |
|---------------------|---------------------|
| <u>Cena za kus:</u> | <u>Cena celkem:</u> |
| 500,00 Kč | 500,00 Kč |

Číslo smlouvy: **B79958X**

Označení zakázky:

Pozice: 26**Množství: 1 ks** Dodávka parapetů (zaměřené)

Detailní specifikace typu, barvy, rozměrů, počtu ks a cen je obsažena v příloze, jež je nedílnou součástí této smlouvy.

| | <u>Jednotková cena:</u> | <u>Cena celkem:</u> |
|--|-------------------------|---------------------|
| | 23541,00 Kč | 23541,00 Kč |
| - dodávka parapetů počet 48ks | 12021,00 Kč | 12021,00 Kč |
| - montáž parapetů počet 48ks | | |
| Jedn.cena (1 ks * 11520,00 Kč = 11520,00 Kč) | 11520,00 Kč | 11520,00 Kč |

Pozice: 27**Množství: 1 ks** Dodávka žaluzií

Detailní specifikace typu, barvy, rozměrů, počtu ks a cen je obsažena v příloze, jež je nedílnou součástí této smlouvy.

| | <u>Jednotková cena:</u> | <u>Cena celkem:</u> |
|--|-------------------------|---------------------|
| | 20808,00 Kč | 20808,00 Kč |
| - dodávka žaluzií počet 56ks | 14088,00 Kč | 14088,00 Kč |
| - montáž žaluzií počet 56ks | | |
| Jedn.cena (1 ks * 6720,00 Kč = 6720,00 Kč) | 6720,00 Kč | 6720,00 Kč |

VIII. CENA DÍLA

| | | |
|------------------|----------|---------------|
| Suma položek | | 415680,00 Kč |
| Zákaznická sleva | -35,00 % | -111557,00 Kč |
| Objemová sleva | -25,00 % | -51795,00 Kč |
| Mimořádná sleva | | -8400,00 Kč |
| Částka bez DPH | | 243928,00 Kč |
| DPH15% - SPS | 0,00 % | 0,00 Kč |
| Částka celkem | | 243928,00 Kč |

Záloha ve výši : **134000,- Kč** , Dne: 15.7.2016

V

V

dne.....

dne:.....

Za zhotovitele:

Za objednatele:

Window Holding a.s.



Číslo smlouvy: **B79958X**

Označení zakázky:

Poznámka:

Při platbě záloh a faktur uvádějte, prosím, číslo naší zálohy nebo faktury jako variabilní symbol.

Výtisk smlouvy potvrzený Vaším podpisem vraťte prosím na adresu obchodního zastoupení uvedenou v záhlaví této smlouvy.