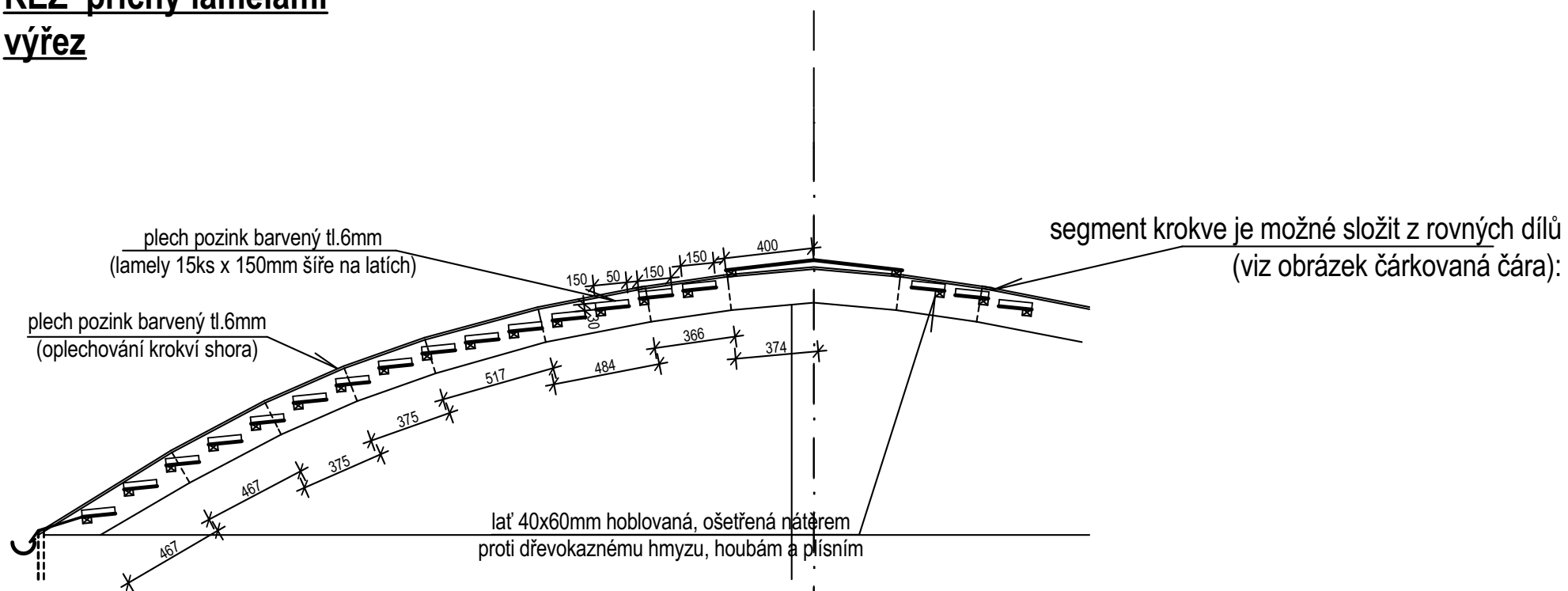


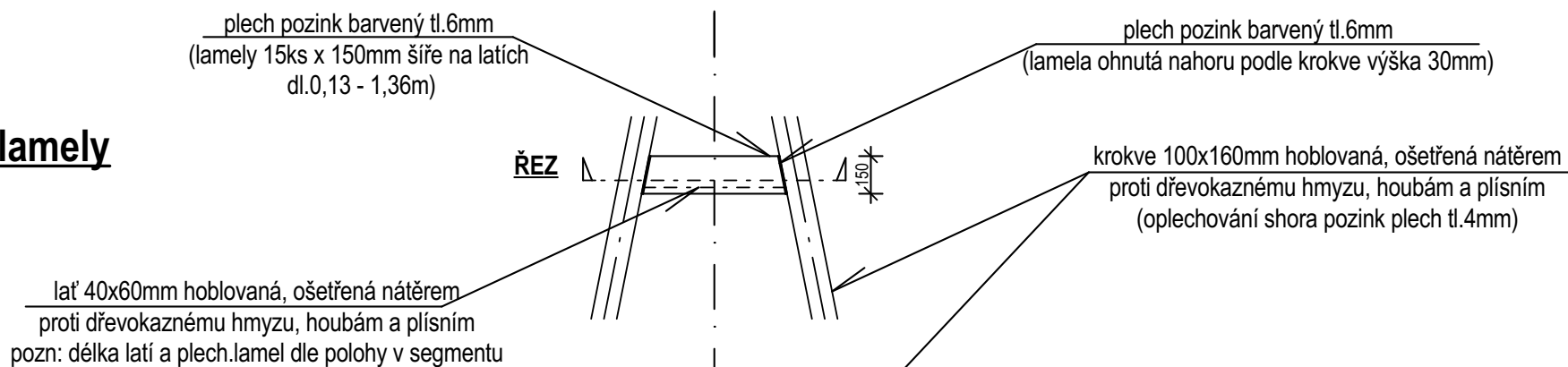
ŘEZ příčný lamelami

výřez



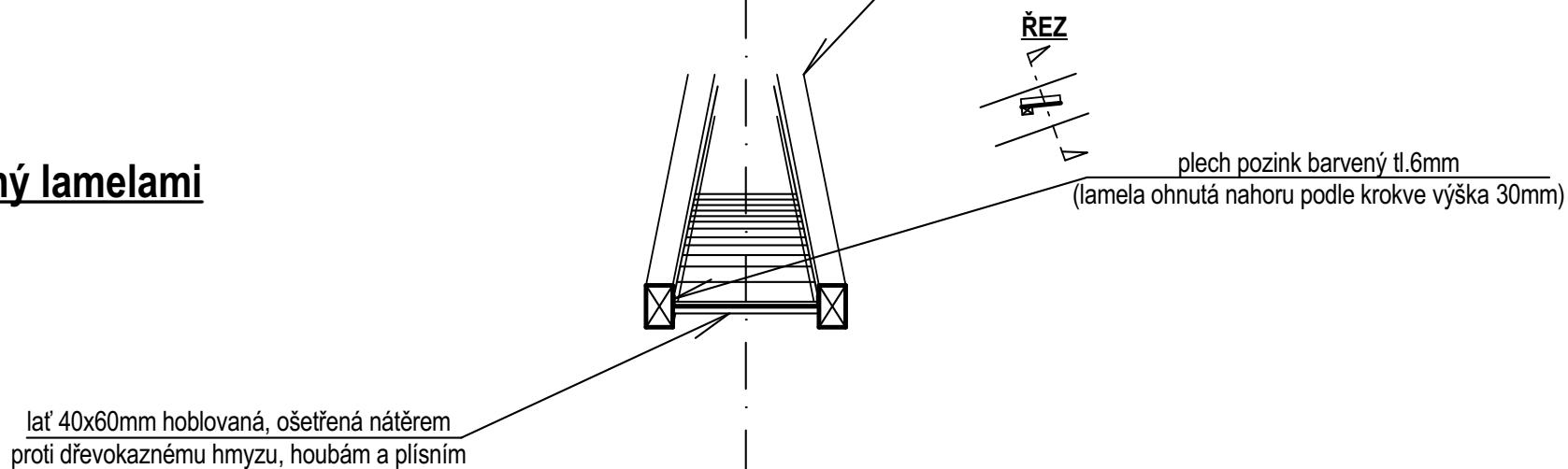
PŮDORYS lamely

výřez



ŘEZ podélný lamelami

výřez



Petr Schnurpfeil

ing.Lenka Vačkářová

ZAHRADNÍ ALTÁN

DS UHLÍŘSKÉ JANOVICE

parc.č.2322/2 k.ú. Uhlířské Janovice

DS Uhlířské Janovice p.o., Topolová 918; 285 04 Uhlířské Janovice

DETAILY

měřítko 1 : 25

D.1.1 / **02**