



1000063279

## KUPNÍ SMLOUVA

uzavřená podle zákona č. 89/2012 Sb., občanský zákoník, ve znění pozdějších předpisů na základě výběru v rámci veřejné zakázky, provedené dle zákona č. 134/2016 Sb., o zadávání veřejných zakázek, ve znění pozdějších předpisů

### I. Smluvní strany

#### Kupující:

**DIAMO, státní podnik**

Máchova 201, 471 27 Stráž pod Ralskem

zapsaný u Krajského soudu v Ústí nad Labem, oddíl AXVIII, vložka 520

IČO: 00002739

DIČ: CZ00002739, plátce DPH

Bankovní spojení: [REDACTED]

Zastoupený: [REDACTED]

ředitel státního podniku

**Osoba oprávněná jednat ve věcech smluvních:**

[REDACTED] – náměstek ředitele státního podniku

Tel: [REDACTED]

email: [REDACTED]

**Osoba oprávněná k jednání ve věci plnění předmětu této smlouvy:**

[REDACTED] – vedoucí oddělení autodopravy a pojištění

Tel: [REDACTED]

e-mail: [REDACTED]

**Fakturační a korespondenční adresa:**

DIAMO, státní podnik

Máchova 201, 471 27 Stráž pod Ralskem

ODBOR PRÁVNÍ A ORGANIZAČNÍ	
s.p. DIAMO	
SML.č.	D100/24100/00213/22/00
SML.UID	0010003651
DNE:	9.11.22 Podpis: [REDACTED]

#### Prodávající:

**Auto Kora top s.r.o.**

M. Alše 780, 757 01 Valašské Meziříčí

Zapsaný: v OR u Krajského soudu v Ostravě, odd. C, vložka 41749

IČO: 27789306

DIČ: CZ27789306, plátce DPH

Bankovní spojení: [REDACTED]

Zastoupený: [REDACTED]

jednatel

[REDACTED], jednatel

**Osoba oprávněná k jednání ve věci plnění předmětu této smlouvy:**

Tel.: [REDACTED]

e-mail: [REDACTED]

### II. Úvodní ustanovení

1. Smluvní strany prohlašují, že identifikační údaje specifikující smluvní strany jsou v souladu s právní skutečností v době uzavření smlouvy. Smluvní strany se zavazují, že změny dotčených údajů písemně oznámí druhé smluvní straně bez zbytečného odkladu. Při změně identifikačních údajů smluvních stran včetně změny účtu není nutné uzavírat ke smlouvě dodatek, jediné požádá-li o to jedna ze smluvních stran.

2. Tato smlouva je uzavřena na základě výsledku zadávacího řízení k veřejné zakázce zadávané v rámci dynamického nákupního systému (dále jen „DNS“ [název DNS], ve které byla nabídka prodávajícího vybrána jako ekonomicky nejvýhodnější.

### III. Předmět smlouvy

1. Prodávající se touto smlouvou zavazuje dodat kupujícímu 1 ks továrně nového užitkového automobilu kategorie N1, roku výroby 2023 (dále také jen „zboží“), se schválenou technickou způsobilostí k provozu na pozemních komunikacích doloženou technickým průkazem, a v souladu s přílohou č. 1 a přílohou č. 2 této smlouvy.
2. Prodávající potvrzuje, že se v celé šíři seznámil s rozsahem a povahou předmětu plnění, jsou mu známy veškeré technické, kvalitativní a jiné podmínky nezbytné k realizaci předmětu plnění, a disponuje takovými kapacitami a odbornými znalostmi, které jsou k dodání nebo provedení předmětu plnění potřebné.
3. Kupující se zavazuje převzít plnění dodané v souladu s touto smlouvou a uhradit za něj kupní cenu ve výši a za podmínek stanovených v čl. V této smlouvy.
4. Kódy klasifikace předmětu smlouvy:  
CZ-CPA: 29.10.59      CPV: 34131000-4

### IV. Termín plnění, místo plnění, způsob dodání

1. Termín plnění: do 15. 12. 2023.
2. Místo plnění: provozovna prodávajícího v České republice.
3. Prodávající oznámí kupujícímu e-mailem v předstihu nejméně tři pracovních dnů termín a místo realizace předmětu plnění.
4. Při dodání zboží je prodávající povinen předat kupujícímu jako nedílnou součást dodávky dokumentaci v českém jazyce.
5. V rámci předání zboží v místě plnění bude provedena funkční zkouška zboží v rozsahu dle požadavku kupujícího a prodávajícím bude provedeno zaškolení obsluhy kupujícího.
6. O předání a převzetí plnění dle této smlouvy bude vyhotoven písemný záznam (protokol), podepsaný osobami oprávněnými k jednání ve věci plnění předmětu této smlouvy dle čl. I.
7. Kupující nabývá vlastnická práva ke zboží v okamžiku jeho předání a převzetí a po podpisu protokolu podle odst. 6. tohoto článku oběma smluvními stranami.

### V. Cena předmětu plnění a platební podmínky

1. Cena za plnění dle této smlouvy se sjednává ve smyslu zákona č. 526/1990 Sb., o cenách, ve znění pozdějších předpisů dohodou smluvních stran ve výši:  
a) **celkem 1 347 700 Kč bez DPH.**  
(slovy: jedenmiliontřistačtyřicetsedmtisícset korun českých bez DPH).  
K ceně bude připočtena DPH ve výši platné ke dni zdanitelného plnění v souladu se zákonem č. 235/2004 Sb., o dani z přidané hodnoty, ve znění pozdějších předpisů.
2. Cena za plnění je konečná, nepřekročitelná a obsahuje veškeré náklady prodávajícího spojené s dodáním zboží, včetně nákladů na dopravu do místa plnění a případných celních a jiných poplatků.
3. Prodávající je oprávněn fakturovat po protokolárním předání a převzetí řádně dodaného plnění (tj. dodaného bez jakýchkoli vad a nedodělků a zcela v souladu s touto smlouvou). Dnem uskutečnění zdanitelného plnění je den převzetí řádně dodaného plnění kupujícím.
4. Faktura bude mít náležitosti daňového dokladu dle § 29 zákona č. 235/2004 Sb., o dani z přidané hodnoty, ve znění pozdějších předpisů. Kupující fakturu uhradí ve lhůtě 30 dnů ode dne doručení faktury. Vrátil-li kupující vadnou fakturu prodávajícímu, přestává běžet původní lhůta splatnosti. Nová lhůta splatnosti běží opět ode dne doručení opravené faktury. Smluvní strany se dohodly, že fakturovaná peněžitá částka se považuje za uhrazenou okamžikem jejího odepsání z bankovního účtu kupujícího ve prospěch bankovního účtu prodávajícího. Fakturu lze zaslat elektronicky na adresu [redacted].

## VI. Garanční podmínky

1. Prodávající garantuje dodržení jakosti zboží v souladu se specifikací uvedenou v čl. III odst. 1 této smlouvy, dále v souladu s obecně závaznými právními předpisy a ČSN, standardy a jinými předpisy a směrnicemi výrobců a dodavatelů materiálů a technických zařízení platnými v době realizace plnění a v souladu s účelem, pro který je předmět plnění určen.
2. Záruční doba na zboží činí 36 měsíců. Záruční doba se prodlužuje o dobu, po kterou bude trvat odstraňování vad prodávajícím, tj. od oznámení vady do převzetí odstraněné vady zboží kupujícím. V případě odstranění vady dodáním nové věci bez vad nebo dodáním chybějící věci začíná běžet nová záruční doba.
3. Kupující je oprávněn nepřevzít plnění, které nebylo řádně dodáno, tj. vykazuje-li jakékoli vady a nedodělky a nebylo-li dodáno zcela v souladu s touto smlouvou.
4. V případě vadného plnění se nároky výslovně neupravené touto smlouvou řídí zejména § 2099 až § 2117 zákona č. 89/2012 Sb., občanský zákoník, ve znění pozdějších předpisů.
5. Prodávající se po dobu záruční doby zboží zavazuje na žádost kupujícího poskytovat k tomuto zboží servisní činnosti, případně opravy.
6. V případě prodlení se servisní činností, případně opravou zboží, delšího než dva kalendářní týdny si může kupující zajistit servisní činnost nebo opravu zboží u jiného dodavatele, a to bez dopadů na záruční podmínky.

## VII. Úroky z prodlení, smluvní pokuta

1. V případě prodlení kupujícího s úhradou fakturované částky vzniká prodávajícímu právo účtovat kupujícímu úrok z prodlení v zákonné výši z dlužné částky za každý započatý den prodlení po lhůtě splatnosti.
2. V případě prodlení prodávajícího s plněním v termínu dle této smlouvy je prodávající povinen uhradit kupujícímu smluvní pokutu ve výši [REDAKCE] z celkové ceny plnění za každý započatý den prodlení.
3. Prodávající je povinen uhradit smluvní pokuty a jiné sankce kupujícímu ve lhůtě 14 kalendářních dnů ode dne jejich vyúčtování (vystavení faktury) kupujícím.
4. Vznikem nároku na smluvní pokutu, zaplacením smluvní pokuty ani ujednáním o smluvní pokutě obsaženým v této smlouvě není dotčen ani omezen nárok smluvní strany na náhradu škody. Rovněž tak není dotčeno oprávnění smluvní strany od smlouvy odstoupit, domáhat se dodatečného splnění povinnosti ani jiná oprávnění smluvní strany stanovená touto smlouvou či právním předpisem.
5. Smluvní strany se dohodly, že ve smyslu § 2002 odst. 1 zákona č. 89/2012 Sb., občanský zákoník, ve znění pozdějších předpisů pokládají za podstatné porušení smluvní povinnosti zakládající možnost odstoupení od smlouvy:
  - a) prodlení prodávajícího s dodáním předmětu plnění v termínu dle této smlouvy o více než 14 dnů;
  - b) neodstraní-li prodávající vady předmětu plnění, které kupující řádně reklamoval a požadoval jejich odstranění, a to ani v dodatečně stanovené mu kupujícím;
  - c) prodlení kupujícího s řádným zaplacením faktury o více než 14 dnů.
6. Smluvní strany dále ujednávají, že každá ze smluvních stran může od smlouvy odstoupit v případě, že bude u protistrany odhaleno závažné jednání proti lidským právům či všeobecně uznávaným etickým a morálním standardům.
7. Oznámení o odstoupení od smlouvy musí být učiněno písemně doporučeným dopisem podepsaným osobou oprávněnou za smluvní stranu jednat. Smluvní strany se v souladu s ustanovením § 2005 zákona č. 89/2012 Sb., občanský zákoník, ve znění pozdějších předpisů dohodly, že odstoupením od smlouvy zanikají všechna práva a povinnosti smluvních stran, tím však není dotčen nárok na náhradu škody ani nároky na smluvní pokuty, jiné sankce a vypořádání dle této smlouvy nebo zákona a dále práva a závazky trvající i po jejím ukončení. Odstoupení od smlouvy je účinné dnem jeho doručení druhé smluvní straně.



8. Vznikne-li ze smlouvy pohledávka prodávajícího vůči kupujícímu, je prodávající oprávněn tuto pohledávku postoupit jinému subjektu, nebo tuto zastavit pouze s předchozím souhlasem kupujícího. V případě porušení tohoto ujednání je dohodnuta smluvní pokuta ve výši 10 % z nominální hodnoty postoupené či zastavené pohledávky ve prospěch kupujícího a zároveň má kupující právo odstoupit od smlouvy.

### **VIII. Závěrečná ustanovení**

1. Tato smlouva se stává platnou dnem jejího podpisu poslední smluvní stranou a účinnou dnem jejího uveřejnění v Registru smluv. Případná plnění smluvních stran v rámci předmětu této smlouvy před nabytím její účinnosti se považují za plnění dle této smlouvy, včetně práv a povinností z toho vyplývajících.
2. Tato smlouva může být ukončena dohodou smluvních stran nebo odstoupením jedné z účastnických stran od smlouvy v případech stanovených obecně závaznými právními předpisy nebo touto smlouvou.
3. Tato smlouva může být měněna či doplňována pouze písemně, a to formou číslovaných dodatků podepsaných oběma smluvními stranami.
4. Tato smlouva je vyhotovena ve dvou stejnopisech, z nichž každý má platnost originálu a z nichž po jednom obdrží každá smluvní strana. Ustanovení věty předchozí neplatí, je-li smlouva podepsána smluvními stranami elektronicky, tzn. opatřena kvalifikovanými elektronickými podpisy osob oprávněných zastupovat smluvní stranu dle úvodních ustanovení smlouvy, kdy je smlouva vyhotovena v jediném elektronickém vyhotovení.
5. Vzájemné vztahy smluvních stran neupravené touto smlouvou se řídí právním řádem České republiky.
6. V případě soudního sporu bude tento veden u místně příslušného soudu kupujícího.
7. Prodávající podpisem této smlouvy souhlasí s uveřejněním smlouvy a všech jejích případných dodatků v Registru smluv, a to v rozsahu a způsobem stanoveným zákonem č. 340/2015 Sb., o zvláštních podmínkách účinnosti některých smluv, uveřejňování těchto smluv a o registru smluv (zákon o registru smluv), ve znění pozdějších předpisů. Uveřejnění této smlouvy či jejích dodatků zajistí kupující. Smluvní strany výslovně prohlašují, že skutečnosti uvedené v této smlouvě nepovažují za důvěrné nebo obchodní tajemství a udělují svolení k jejich uveřejnění v Registru smluv bez dalších podmínek.
8. Prodávající se zavazuje, že osobní údaje uvedené ve smlouvě a případně osobní údaje, ke kterým získá přístup v rámci plnění vyplývajících z předmětu smlouvy, použije a bude ochraňovat v souladu s NAŘÍZENÍM EVROPSKÉHO PARLAMENTU A RADY (EU) 2016/679, o ochraně fyzických osob v souvislosti se zpracováním osobních údajů a o volném pohybu těchto údajů a o zrušení směrnice 95/46/ES (obecné nařízení o ochraně osobních údajů).
9. Smluvní strany se zavazují jednat a přijmout taková opatření, aby nevzniklo žádné důvodné podezření ze spáchání trestného činu a nedošlo ke spáchání trestného činu, a to ani ve stádiu přípravy či pokusu či účastenství, které by mohlo být kterékoliv ze smluvních stran přičteno podle zákona č. 418/2011 Sb., o trestní odpovědnosti právnických osob a řízení proti nim, ve znění pozdějších předpisů.
10. Prodávající prohlašuje, že se seznámil s Compliance Programem státního podniku DIAMO (viz webové stránky státního podniku DIAMO) a zavazuje se jej na vlastní náklady dodržovat, zejména protikorupční opatření.
11. Smluvní strany se zavazují navzájem si neprodleně oznámit skutečnosti vzbuzující důvodné podezření o možném spáchání trestného činu, a to bez ohledu na splnění případné zákonné oznamovací povinnosti a nad její rámeček.
12. Smluvní strany se dohodly, že podpisy na této smlouvě nemohou být nahrazeny mechanickými prostředky podle odst. 1 § 561 zákona č. 89/2012 Sb., občanský zákoník, ve znění pozdějších předpisů.
13. Smluvní strany po přečtení této smlouvy prohlašují, že souhlasí s jejím obsahem, tato odpovídá jejich pravé a svobodné vůli, je určitá a srozumitelná a není uzavírána v tísní či za jinak jednostranně nevýhodných podmínek.

**Přílohy:**

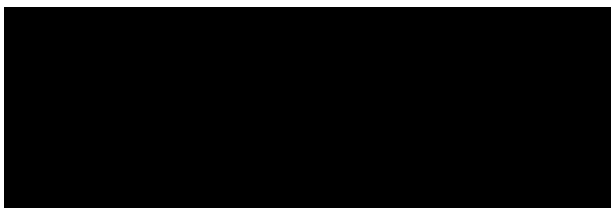
Příloha č. 1: Technická specifikace

Ve Stráži pod Ralskem dne: - 8 -11- 2022

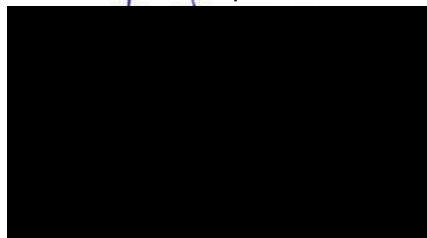
Ve Valašském Mezíříčí dne 3.11.2022

Za DIAMO, státní podnik:

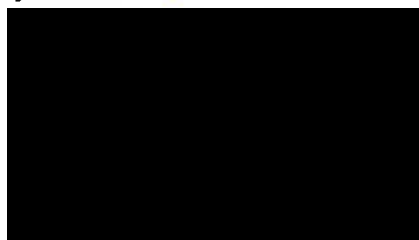
Za Auto Kora top s.r.o.:



ředitel státního podniku



jednatel



jednatel

Sekretariát ředitele s.p. DIAMO

Dne: 04. 11. 2022

C.j. D 100/ 17210/2022

Počet listů/příloh: 3/1

<b>palivo</b>	NM - ANO
<b>Maximální zdvihový objem motoru (cm<sup>3</sup>)</b>	2000 - ANO
<b>minimální výkon motoru (kW)</b>	95 - ANO
<b>maximální kombinovaná spotřeba (l/100km)</b>	dle nařízení vlády č. 173/2016 Sb. - ANO
<b>exhalační norma</b>	EURO 6 - ANO
<b>provedení</b>	Skříňová nástavba - ANO

Barva: Modrá, nemetalická - ANO

Interiér: šedý, černý - ANO

Převodovka 6 st. manuální - ANO

Pohon: 4x4 - ANO

celková hmotnost cca 3400–3500 kg - ANO

čistá užitečná hmotnost min cca 900 Kg - ANO

celková délka do 6 m - ANO

skříňová nástavba - ANO

nákladový prostor (vnitřní rozměry):

- délka cca 3,5 – 4 m - ANO
- šířka cca 2 m - ANO
- výška cca 2 m - ANO

3 místa k sezení v kabině - ANO

protiskluzová úprava podlahy nákladového prostoru - ANO

posuvné prosklené dveře na pravé straně - ANO

dvoukřídlé zadní dveře bez prosklení - ANO

na kabině zábleskové LED majáky (modro – červené) včetně zvukového výstražného zařízení, na zadní části zábleskový maják, vše schváleného typu pro použití v IZS, montáž provedená oprávněnou organizací - ANO

oboustranné boční a zadní přídavné LED osvětlení - ANO

homologované tažné zařízení - ANO

přídavné nezávislé vytápění nákladového prostoru - ANO

příprava pro montáž radiostanice (schránka, elektroinstalace, anténa pro MOTOROLA DM 4601e) - ANO

bateriový vypínač - ANO

výbava: ABS - ANO, airbag řidiče a spolujezdce - ANO, posilovač řízení - ANO, centrální zamykání s dálkovým ovládáním - ANO, přední mlhovky - ANO, klimatizace - ANO, potahy sedadel - ANO, el. ovládání předních oken a zpětných zrcátek - ANO, autorádio - ANO, gumové koberce - ANO, kompletní povinná výbava - ANO, M+S pneumatiky - ANO a plnohodnotné rezervní kolo - ANO

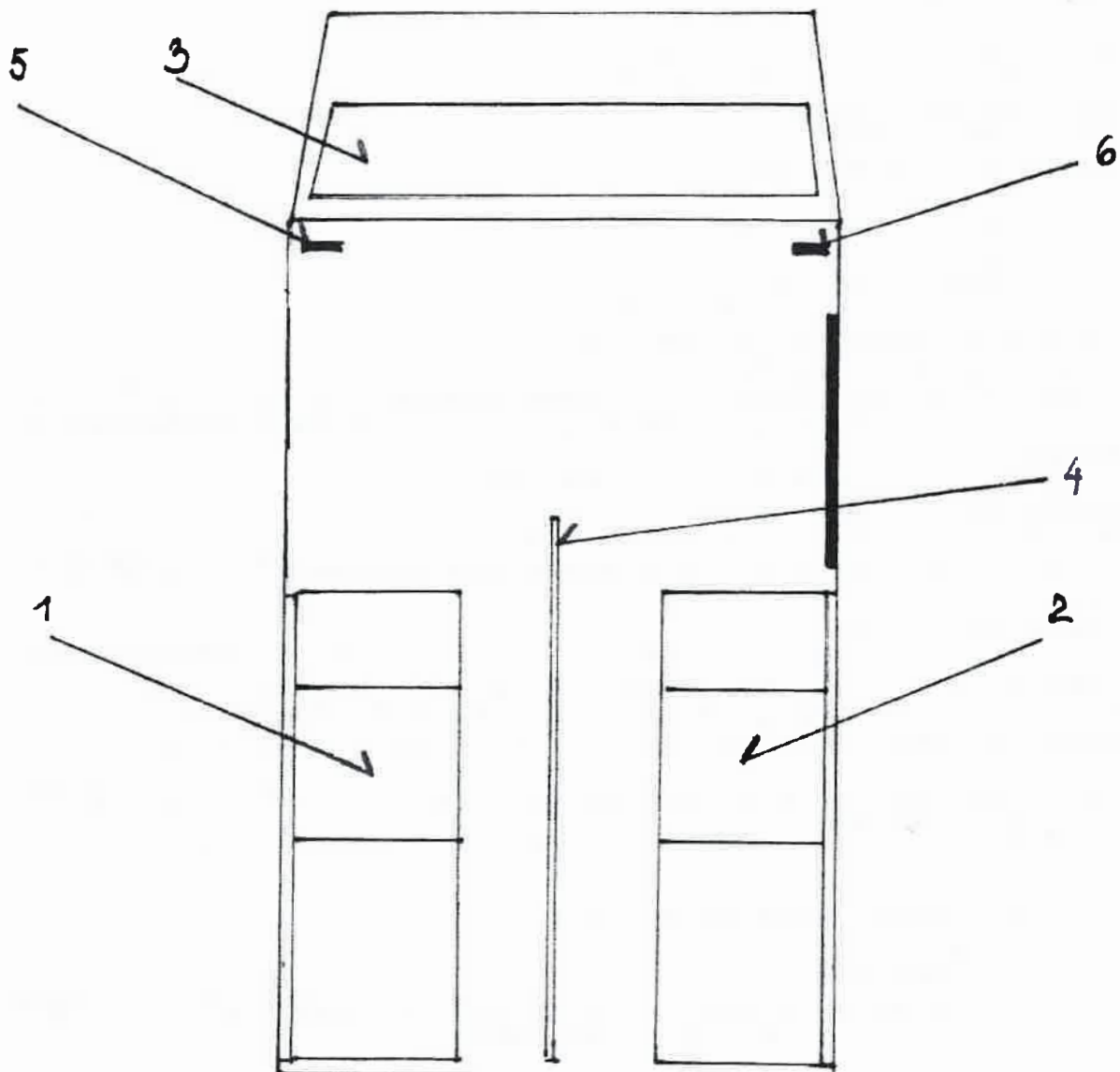
Zásahové vozidlo bude předáno s kompletní povinnou výbavou vozu pro ČR, vybavení zásahového vozidla dle platné legislativy

Dokumentace:

- servisní knížka a návod k obsluze a údržbě - ANO
- prohlášení o shodě - ANO
- revize elektroinstalace - ANO
- schválená technická způsobilost dle zákona č. 56/2001 Sb., doložená technickým průkazem se záznamem o vybavení majáky a tažného zařízení - ANO

vnitřní vybavení nákladového prostoru:

1. - regál s odklopným čelem 6 polic dělený – 2500x450x2000 mm (DxHxV) - ANO
2. - regál s odklopným čelem 6 polic dělený, 4x šuplík – 2500x450x2000 mm - ANO (DxHxV)
3. - úložná police nad kabinou nákladový prostor - ANO
4. - osvětlení LED v nákladovém prostoru - ANO
5. - měnič 24/230 V + elektrorozvody (1 zásuvka) - ANO
6. - vypínač osvětlení nákladového prostoru - ANO



(DxHxV) – délka x hloubka x výška