

Česká republika – Česká inspekce životního prostředí

se sídlem: Na Břehu 267/1a , 190 00 Praha 9
IČO: 41693205
jednající: Ing. Erik Geuss, Ph.D., ředitel České inspekce životního prostředí
bankovní spojení: Česká národní banka
číslo účtu: 9126101/0710
není plátcem DPH
(dále jen „objednatel“) na straně jedné

a

KEMOstav s.r.o.

zapsaná v obchodním rejstříku vedeném u Krajského soudu v Brně, oddíl C 99713

se sídlem: Lidická 700/19, 602 00 Brno
IČO: 06041167
jednající: Radim Reniers, jednatel
bankovní spojení: 
číslo účtu:
plátce DPH: ANO

(dále jen „zhotovitel“) na straně druhé

(objednatel a zhotovitel společně též jen „smluvní strany“)

uzavřely níže uvedeného dne, měsíce a roku podle ustanovení § 2586 a násl. zákona č. 89/2012 Sb., občanský zákoník, ve znění pozdějších předpisů (dále jen „občanský zákoník“) tuto:

smlouvu o dílo:

I.

Úvodní ustanovení

1. Tato smlouva o dílo (dále jen „smlouva“) se mezi výše uvedenými smluvními stranami uzavírá na základě výsledku výběrového řízení k veřejné zakázce malého rozsahu s názvem „Oprava balkonů – Ol Brno“ (dále jen „veřejná zakázka“) zadávané objednatelem jako veřejným zadavatelem pod interním číslem ČIŽP č. 37-22, v němž byla nabídka zhotovitele vybrána jako nejvýhodnější.
2. Zhotovitel tímto prohlašuje, že se seznámil se zadávacími podmínkami veřejné zakázky, přičemž mu nejsou známy žádné nejasnosti či pochybnosti, které by znemožňovaly řádné plnění jeho závazků podle této smlouvy.
3. Zhotovitel prohlašuje, že se detailně seznámil s rozsahem a povahou předmětu plnění této smlouvy, že mu jsou známy podmínky nezbytné pro její realizaci, a že disponuje takovými kapacitami a odbornými znalostmi, včetně technického a personálního zázemí, které jsou nezbytné pro realizaci níže specifikovaného díla.
4. Zhotovitel prohlašuje, že jím poskytované plnění odpovídá všem požadavkům vyplývajícím z platných právních předpisů a technických norem, které se na plnění vztahují.

II.

Předmět plnění

1. Zhotovitel se zavazuje provést na svůj náklad a nebezpečí pro objednatele níže specifikované dílo a objednatel se zavazuje řádné a včas dokončené dílo převzít a zaplatit sjednanou cenu podle čl. IV. a V. této smlouvy.
2. Předmětem díla je demontáž, dodávka a montáž nových dlažeb na balkonech v 2. a 3. patře budovy Oblastního inspektorátu ČIŽP Brno, Lieberzeitova 748/14, 614 00 Brno, včetně dodávky veškerého potřebného materiálu, zaizolování, klempířských prvků, zednického zapravení, úklidu, dopravy, zajištění likvidace vzniklého odpadu dle čl. XIV. odst. 3 této smlouvy a všech souvisejících činností v souladu s podrobnou specifikací uvedené v příloze č. 1 této smlouvy (dále jen „dílo“).
3. Objednatel předpokládá montáž stávajících rýn. Pokud část rýn nebude např. z důvodu poškození možné namontovat, tak s ohledem na skutečnost, že objednatel si v zadávací dokumentaci vyhradil změnu závazku podle § 100 odst. 3 zákona 134/2016 Sb., o zadávání veřejných zakázek, ve znění pozdějších předpisů, bude pořízení nových titan-zinkových rýn s povrchovou úpravou v šedé barvě, řešeno dodatkem k této smlouvě. Nové rýny dodá zhotovitel objednateli za cenu v místě a čase obvyklou, což je povinen objednateli prokázat. Nové rýny jsou součástí díla a vztahuje se na záruka na dílo. Možnost změny závazku je právem objednatele, které zadavatel může, ale nemusí využít.

4. Zhotovitel dává za jakost díla záruku v délce 2 let, která je dále specifikovaná v článku XII. této smlouvy.

III.

Doba a místo plnění

1. Zhotovitel se zavazuje dokončit a protokolárně předat objednateli dílo specifikované v odst. 2 čl. II. této smlouvy nejpozději do jednoho měsíce ode dne účinnosti smlouvy.
2. Místem plnění je administrativní budova Oblastního inspektorátu ČIŽP Brno na adrese Lieberzeitova 749/14, 614 00 Brno.

IV.

Cena díla

1. Smluvní strany se dohodly na ceně díla specifikovaného v odst. 2 čl. II. této smlouvy ve výši: **267 330 Kč bez DPH**. Podrobný rozpis ceny díla je uveden v příloze č. 2 této smlouvy.
2. Cena díla je stanovena jako nepřekročitelná, kryje veškeré náklady zhotovitele spojené s prováděním díla a je platná po celou dobu realizace díla. V případě, že zhotovitel je plátcem DPH, bude k ceně díla připočtena DPH sazbě podle platných právních předpisů ke dni uskutečnění zdanitelného plnění.
3. Cena díla zahrnuje veškeré náklady zhotovitele spojené s provedením díla specifikovaného v odst. 2 čl. II. této smlouvy.
4. Zhotovitel prohlašuje, že podklady předané objednatelem jsou dostatečné k zajištění a dodržení výše uvedené ceny díla, že se seznámil s místem plnění.

V.

Platební podmínky

1. Zhotovitel je oprávněn vystavit fakturu teprve po převzetí díla objednatelem bez vad a nedodělků.
2. Faktura vystavená na základě této smlouvy musí mít náležitosti daňového dokladu stanovené v příslušných ustanoveních zákona č. 235/2004 Sb., o dani z přidané hodnoty, v platném znění, zákona č. 563/1991 Sb., o účetnictví, v platném znění a musí obsahovat, číslo účtu zhotovitele a všechny údaje uvedené v ustanovení § 435 odst. 1 občanského zákoníku. Nebude-li faktura obsahovat uvedené náležitosti, je objednatel oprávněn fakturu neprodleně vrátit zhotoviteli k opravě s tím, že lhůta splatnosti počne běžet znovu od doručení opravené faktury objednateli.

3. Splatnost faktury je 21 dní od jejího doručení objednateli. Faktura musí být doručena Oblastního inspektorátu ČIZP Brno, a to buď listovní zásilkou, emailem, datovou schránkou nebo osobně pověřenému zaměstnanci Oblastního inspektorátu ČIZP Brno proti písemnému potvrzení. Faktura se považuje za uhrazenou okamžikem odepsání fakturované částky z účtu objednatele ve prospěch účtu zhotovitele. Platba bude probíhat výhradně v Kč.

VI.

Kontaktní osoby

1. Za objednatele je ve věcech technických oprávněn jednat ředitel OI Brno a v době jeho nepřítomnosti jeho zástupce.
2. Za zhotovitele je ve věcech technických oprávněn jednat: [REDACTED]
email: [REDACTED]

VII.

Součinnost

1. Zhotovitel se zavazuje:
 - provádět dílo bez přerušení provozu objednatele, tj. za běžného pohybu osob, které jsou ve služebním či pracovním poměru vůči objednateli (provádět dílo lze v pondělí až čtvrtek od 06:00 do 17:00 hod. a v pátek od 06:00 do 15:45, pokud daný den není státní svátek),
 - zajistit dodržování požadavků daných obecně platnou legislativou pro bezpečnost a ochranu zdraví při práci, požární ochranu a ochranu životního prostředí,
 - před vlastní realizací díla a v průběhu realizace díla seznamovat kontaktní osobu objednatele nebo v době nepřítomnosti jejího zástupce, v rámci vzájemného sdílení bezpečnostních rizik na pracovišti, s případnými rizikovými faktory v oblasti BOZP a PO.
2. Objednatel se zavazuje poskytnout zhotoviteli nezbytnou součinnost nutnou k provedení díla, zejména mu umožnit potřebný přístup do prostor nezbytných k provedení díla.
3. Zhotovitel i objednatel se zavazují neprodleně informovat druhou stranu o skutečnostech, které znemožňují, resp. podstatně omezují plnění smlouvy, a to do 5 dnů ode dne vzniku takovéto skutečnosti. Smluvní strana, u které takové skutečnosti vznikly, se zavazuje navrhnout způsob řešení k jejich odstranění.

VIII.

Kontrola provádění díla

1. Zhotovitel se zavazuje předkládat objednateli na jeho žádost písemné informace o průběhu a obsahu prací v rámci zhotovení díla, a to nejpozději do 2 pracovních dnů od doručení

žádosti objednatele, která může být učiněna a doručena i prostřednictvím kontaktního e-mailu.

IX.

Předání díla

1. Dílo je považováno za dokončené, pokud je dílo bez závad, funkční, schopné bezpečného provozu a jsou dokončené veškeré práce a dodávky. Zároveň musí být doložené veškeré doklady o požadovaných vlastnostech výrobků.
2. Objednatel je povinen zahájit přejímání provedeného díla **do 5 dnů** od zhotovitelovy výzvy. Objednatel se zavazuje přejímání díla ve zmíněné lhůtě zahájit a bez zbytečného odkladu ho dokončit.
3. Objednatel je oprávněn odmítnout převzetí díla pro vady a nedodělky.
4. Přejetí díla bude provedeno formou předávacího protokolu, který podepíší zmocnění zástupci obou smluvních stran.
5. Dílo se považuje za předané okamžikem, kdy je předání a převzetí díla potvrzeno oběma smluvními stranami podpisem předávacího protokolu.

X.

Vlastnické právo k zhotovované věci a nebezpečí škody na ní

1. Vlastníkem díla se stává objednatel okamžikem převzetí díla.
2. Nebezpečí škody na díle nese do okamžiku předání díla zhotovitel.

XI.

Smluvní pokuta a úroky z prodlení

1. Zhotovitel je povinen zaplatit objednateli za nedodržení termínu dokončení a předání díla dle odst. 1 čl. III. této smlouvy smluvní pokutu ve výši 0,1 % z ceny díla za každý, byť i započatý, den prodlení.
2. Objednatel je povinen zaplatit zhotoviteli za prodlení s úhradou faktury úrok z prodlení dle právních předpisů.
3. V případě, že nedojde k odstranění záručních vad ve lhůtě uvedené v odst. 3 článku XII., má objednatel právo na smluvní pokutu v částce 1.000,- Kč, za každý, byť i započatý, den prodlení.
4. Smluvní pokuty sjednané touto smlouvou jsou splatné dnem porušení příslušné smluvní povinnosti. Úrok z prodlení jsou splatné 21 kalendářních dnů ode dne jejího uplatnění. Smluvní pokutu je objednatel oprávněn jednostranně započíst proti jakémoliv splatné i nesplacené pohledávce zhotovitele za objednatelem.

5. Zaplacením smluvní pokuty a úroku z prodlení není dotčen nárok smluvních stran na náhradu škody nebo odškodnění v plném rozsahu ani povinnost zhotovitele řádně dokončit dílo.

XII.

Odpovědnost za vady díla

1. Zhotovitel dává za jakost díla záruku v délce 2 let, a to podle ustanovení § 2619 občanského zákoníku.
2. Výskyt záručních vad oznámí objednatel zhotoviteli písemně spolu s uplatňovanými reklamačními nároky bez zbytečného odkladu po jejich zjištění. Zhotovitel je povinen sdělit objednateli své stanovisko k reklamaci nejpozději do 6 kalendářních dnů od jejího doručení, a zároveň si s objednatelem dohodne termín odstranění vad. Neučiní-li tak, má se zato, že reklamaci uznává a odstranění vad provede ve lhůtách stanovených níže.
Zhotovitel je povinen nastoupit k odstranění záruční vady do 10 kalendářních dnů od jejího řádného oznámení, nedohodne-li se s objednatelem jinak.
3. Zhotovitel je povinen odstranit záruční vadu ve lhůtě dohodnuté podle předchozího odstavce a pokud nedošlo k dohodě o lhůtě podle předchozího odstavce, tak ve lhůtě do 30 kalendářních dnů od oznámení vad objednatelem. Pokud zhotovitel neodstraní vady ve lhůtě podle tohoto odstavce, může je objednatel odstranit prostřednictvím třetí osoby na účet zhotovitele. Zhotovitel se zavazuje v takovém případě uhradit tyto náklady objednateli do 30 kalendářních dnů ode dne doručení faktury objednatele.

XIII.

Odstoupení od smlouvy

1. Objednatel je oprávněn odstoupit od smlouvy z důvodů podstatného porušení smlouvy.
2. Za podstatné porušení této smlouvy zhotovitelem, které zakládá právo objednatele na odstoupení od této smlouvy, se považuje zejména:
 - prodlení zhotovitele se zhotovením a předáním řádně zhotoveného díla o více než 10 kalendářních dnů,
 - neodstranění vad díla ve lhůtě stanovené podle čl. XII. této smlouvy.
3. Zhotovitel je oprávněn od smlouvy odstoupit v případě, že objednatel bude v prodlení s úhradou svých peněžitých závazků vyplývajících z této smlouvy po dobu delší než 14 kalendářních dnů.
4. Účinky každého odstoupení od smlouvy nastávají okamžikem doručení písemného projevu vůle odstoupit od této smlouvy druhé smluvní straně. Odstoupení od smlouvy se nedotýká zejména nároku na náhradu škody a smluvní pokuty.

XIV.

Ostatní ujednání

1. Zhotovitel se zavazuje, že bude mít po celou dobu trvání této smlouvy sjednanu účinnou pojistnou smlouvu, jejímž předmětem je pojištění odpovědnosti za škodu způsobenou zhotovitelem třetí osobě s limitem pojistného plnění na jednu škodní událost minimálně 1.000 000,- Kč (slovy: jeden milión korun českých). Na vyžádání je zhotovitel povinen tuto pojistnou smlouvu, popř. pojistný certifikát, objednateli předložit kdykoli v průběhu trvání této smlouvy. V případě, že při plnění předmětu této smlouvy dojde ke způsobení škody objednateli nebo třetím osobám, která nebude kryta pojištěním, je zhotovitel povinen tyto škody uhradit z vlastních prostředků. Při uplatnění náhrady škody ze strany objednatele není případná výše náhrady škody nijak shora limitována a zhotovitel se zavazuje uhradit výši způsobené škody ve skutečné výši.
2. V případě poškození zařízení nebo majetku objednatele, bude vše uvedeno do původního stavu na náklady zhotovitele.
3. Smluvní strany prohlašují, že původcem odpadu při realizaci díla, tj. např. demontovaných dlažeb, obalového materiálu spotřebovaného materiálu, apod. je v souladu s § 5 odst. 1 písm. a) ve spojení s § 5 odst. 2 zákona č. 541/2020 Sb., o odpadech, ve znění pozdějších předpisů (dále jen „zákon o odpadech“) zhotovitel, a má tak všechny povinnosti původce odpadů podle zákona o odpadech.
4. Zhotovitel je oprávněn zajistit plnění smlouvy prostřednictvím poddodavatelů, jejichž specifikace je uvedena v příloze č. 3 této smlouvy. Zhotovitel je oprávněn změnit poddodavatele pouze z vážných objektivních důvodů a s předchozím písemným souhlasem objednatele, který se zavazuje souhlas zhotoviteli bezdůvodně neodírat.
5. Zhotovitel se zavazuje zajistit, že poddodavatelé budou jimi prováděné části díla provádět v souladu se všemi podmínkami této smlouvy. Tím není dotčena výlučná odpovědnost zhotovitele za poskytování řádného plnění podle této smlouvy. Zhotovitel se zavazuje veškeré práce poddodavatelů řádně koordinovat. Zhotovitel odpovídá v plném rozsahu za veškeré části díla provedené poddodavateli ve stejném rozsahu, jako by je provedl sám.
6. Jestliže některá ze smluvních stran není schopna dostát svým závazkům podle této smlouvy nebo je v prodlení v důsledku okolností, které nemůže ovlivnit ani předvídat v okamžiku uzavření této smlouvy (působení vyšší moci), nebude tato smluvní strana považována za smluvní stranu, která je v prodlení nebo která jiným způsobem porušila své závazky plynoucí z této smlouvy a nebude po dobu trvání působení vyšší moci povinna k plnění těchto závazků, ani nebude povinna hradit úroky z prodlení, popř. jiné majetkové sankce za prodlení nebo jiné porušení smluvní povinnosti. Působení vyšší moci je dotčená

smluvní strana povinna bez zbytečného odkladu po vzniku překážky vyšší moci písemně oznámit druhé smluvní straně.

7. V případě, že působení vyšší moci trvá déle než 90 (slovy: devadesát) kalendářních dní, je smluvní strana, u které není dáno působení vyšší moci, oprávněna ukončit tuto smlouvu písemným odstoupením od smlouvy.

XV.

Závěrečná ustanovení

1. Tato smlouva nabývá platnosti dnem jejího podpisu zástupci smluvních stran a účinnosti uveřejněním podle ustanovení § 6 zákona č. 340/2015 Sb., o registru smluv, ve znění pozdějších předpisů. Uveřejnění této smlouvy v registru smluv zajistí objednatel.
2. Obě smluvní strany prohlašují, že smlouva nebyla uzavřena v tísní, ani za jednostranně nevýhodných podmínek a na důkaz toho připojují podpisy svých zástupců.
3. Tato smlouva může být měněna nebo doplňována jen vzestupně číslovanými písemnými dodatky podepsanými oprávněnými zástupci obou smluvních stran, které se stanou nedílnou součástí této smlouvy.
4. Z důvodů právní jistoty smluvní strany prohlašují, že jejich závazkový vztah založený touto smlouvou se řídí českým právním řádem, zejména občanským zákoníkem.
5. Smluvní strany se zavazují, že veškeré spory vzniklé v souvislosti s realizací této smlouvy budou řešeny smírnou cestou. Nedojde-li k dohodě, budou spory řešeny před příslušnými obecnými soudy.
6. Neplatnost některého ustanovení této smlouvy nezpůsobuje neplatnost celé smlouvy. V případě, že některé ustanovení této smlouvy bude neplatné nebo neúčinné, zavazují se smluvní strany nahradit takovéto neplatné nebo neúčinné ustanovení platným a účinným ustanovením, které bude co do obsahu a významu neplatnému nebo neúčinnému ustanovení nejbližší.
7. Zhotovitel souhlasí s tím, aby subjekty oprávněné dle zákona č. 320/2001 Sb., o finanční kontrole ve veřejné správě a o změně některých zákonů (zákon o finanční kontrole), ve znění pozdějších předpisů, provedly finanční kontrolu závazkového vztahu vyplývajícího z této smlouvy s tím, že se zhotovitel podrobí této kontrole, a bude působit jako osoba povinná ve smyslu ustanovení § 2 písm. e) uvedeného zákona.
8. Zhotovitel souhlasí se zveřejněním celého znění smlouvy v souladu s povinnostmi objednatele podle právních předpisů.
9. Není-li tato smlouva uzavřena elektronicky, pak je vypracována ve 2 (slovy: dvou) vyhotoveních, z nichž každá ze smluvních stran obdrží jedno vyhotovení.

10. Veškerá oznámení podle této smlouvy musí být učiněna písemně a zaslána kontaktní osobě druhé smluvní strany prostřednictvím elektronické pošty, listovní zásilkou, případně předána osobně, není-li ve smlouvě výslovně uvedeno jinak.
11. Nedílnou součástí této smlouvy jsou níže uvedené přílohy:
- Příloha č. 1 – Technická specifikace a cenová tabulka
 - Příloha č. 3 – Specifikace poddodavatelů

V Praze dne2022

V Brně dne 4. 11. 2022



.....
**Česká republika - Česká inspekce
životního prostředí**
Ing. Erik Geuss, Ph.D., ředitel

.....
KEMOstav s.r.o.
Radim Reniers
jednatel

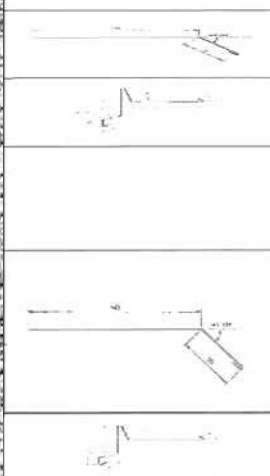
Příloha č. 1 smlouvy – Technická specifikace a cenová tabulka

Příloha č. 2 smlouvy - Specifikace poddodavatelů

Plnění předmětu smlouvy nebude realizováno prostřednictvím poddodavatele

Příloha č. 1 - Technická specifikace a cenová tabulka

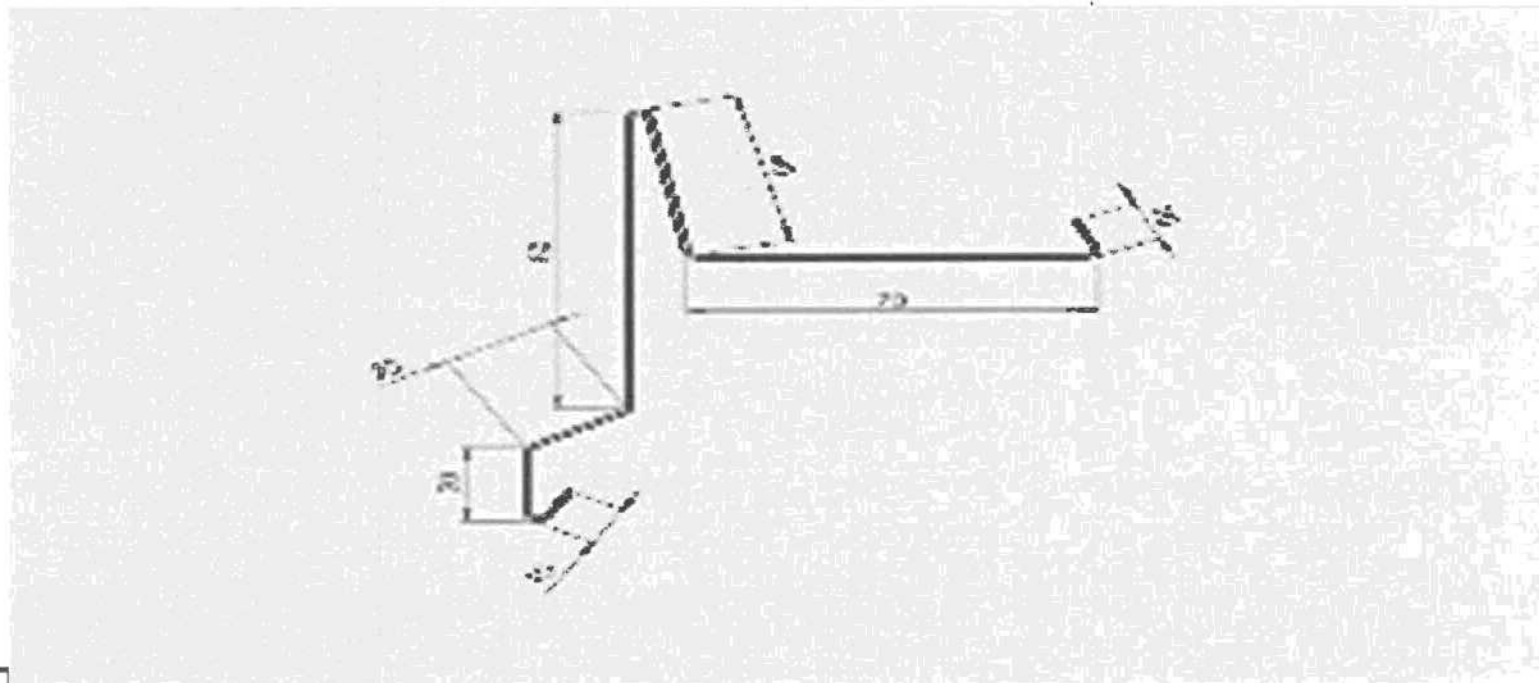
Poř.č.	Pod.č.	Umístění	Název	mj	Počet	Cena bez DPH/jednotka	Cena celkem bez DPH	DPH v %	DPH v Kč	Cena celkem s DPH
1	1.1	Balkony	Odstranění dlažby vč. soklů	m ²	18,4					
	1.2		Instalace lešení a dodávka lešení	kpl	1					
	1.3		Zapravení a sanace spodní podhledové části balkónků 1 a 2 patro	m ²	20,4					
	1.4		Malba fasadní barvou spodní pohledovou část balkónků	m ²	20,4					
	1.5		Přesun hmot podlahy dlažby	t	0,35					
	1.6		Demontáž zábradlí	ks	2					
	1.8		Demontáž okapové plechy	bm	26					
	1.9		Demontáž závětrné lišty	bm	4					
	1.10		Demontáž rýn a háků	m	26					
	1.11		Oprava vrchního podkladového betonu	m ²	20,4					
	1.12		Vyrovnávka ve spádu	m ²	20,4					
	1.13		Hydroizolační stěrka vč. pásy	m ²	20,4					
	1.14		Montáž nových háků (titan-zinek) a původních rýn	m	26					
	1.16		Montáž klempířských prvků okapový plech š 400 mm (zhotovených z plechu s povrchovou úpracou PVC v barevném provedení šedá)	bm	16					
	1.17		Montáž klempířských prvků okapový plech segment š 400 mm (zhotovených z plechu s povrchovou úpracou PVC v barevném provedení šedá)	bm	10					
	1.18		Montáž klempířských prvků závětrná lišta š 400 mm (zhotovených z plechu s povrchovou úpracou PVC v barevném provedení šedá)	bm	4					
	1.19		Montáž původního zábradlí	ks	2					
	1.20		Hydroizolační PVC fólie 1,5 mm	m ²	20,4					
	1.21		Kladení terčů pro dlažbu	m ²	20,4					
1.22	Kladení dlažby na terče, vel. 300x300x37 mm s hladkým povrchem	m ²	20,4							
2	2.1	Úklid ekologická likvidace odpadů	kpl	1						
	2.2	Zakrytí podlah	kpl	1						
	2.3	Doprava, zaměření a přesun hmot	kpl	1						



NABÍDKOVÁ CENA CELKEM vč. MATERIALU

323 469,30

Závětrná lišta š. 400 mm



Okapový plech š.400 mm

