

Smlouva o dílo

podle § 2586 a násl. a § 2623 a násl. zákona č. 89/2012 Sb. (občanský zákoník)

Oprava dveří vodoléčby

I. Smluvní strany

OBJEDNATEL: Slatinné lázně Třeboň s.r.o.

Sídlo: Lázeňská 1001, 379 13 Třeboň
IČO: 25179896
Bankovní spojení:
Číslo účtu:
Zastoupený: prof. JUDr. Vilémem Kahounem, Ph.D., jednatelem společnosti

Osoba oprávněná jednat: ve věcech smluvních: prof. JUDr. Vilém Kahoun, Ph.D. jednatel společnosti
ve věcech technických:

sml.č. 10SM220309/2022

dále jen „objednatel“

a

ZHOTOVITEL: PRO-K s.r.o.

Sídlo: K.Světlé 2587, České Budějovice
IČO: 28131096
DIČ: CZ28131096
Bankovní spojení:
Číslo účtu:
Zastoupený: Lukášem Durkem, jednatelem společnosti

Osoby oprávněné jednat: ve věcech smluvních: Lukáš Durek, jednatel společnosti
ve věcech technických: Lukáš Durek, tel.

dále jen „zhotovitel“.

PREAMBULE

Tato smlouva je uzavírána na základě výsledků zadávacího řízení s názvem „Oprava dveří vodoléčby – opakované řízení“, (dále též „Zadávací řízení“), konaného objednatelem mimo režim zákona č. 134/2016 Sb., o zadávání veřejných zakázek, v účinném znění (dále též „ZZVZ“).

II.

Předmět smlouvy a podklady k provedení díla

2.1 Dílo a závazek jeho provedení

- 2.1.1 Předmětem této smlouvy je závazek zhotovitele provést pro objednatele řádně a včas dílo, spočívající v opravě jednokřídlových dveří výměnou křídel a ve výměně původních ocelových zárubní osazovaných při zdění, a dále spočívající v úpravě ostění otvoru pro dodatečně osazované skládané zárubně, a v dalších souvisejících pracích, v rozsahu stanoveném touto smlouvou a jejími přílohami (dále též „stavba“ a „dílo“).
- 2.1.2 Zhotovením díla se rozumí úplné, funkční a bezvadné provedení všech prací a dodávek, vč. dodávek potřebných materiálů, zařízení a výrobků, a dále provedení všech souvisejících činností, kterých je třeba pro řádné dokončení díla.
- 2.1.3 Součástí díla jsou činnosti dle čl. III. této smlouvy.
- 2.1.4 Dílo se sestává z částí, kterými se rozumí každé samostatné dveře vč. zárubní, provedené v plném rozsahu takové části díla dle příloh této smlouvy.
- 2.1.5 Dílo může být provedeno a předáno po jednotlivých částech. Ke každé z uvedených částí se vztahují podmínky této smlouvy shodně. Pokud není stanoveno výslovně jinak, rozumí se dílem každá část díla dle výše uvedeného.

2.2 Závazek zaplacení dohodnuté ceny

- 2.2.1 Předmětem této smlouvy je současně závazek objednatele zaplatit za řádně a včas provedené dílo dohodnutou cenu dle podmínek této smlouvy.

2.3 Závazné dokumenty

- 2.3.1 Technická definice díla a podoba, rozsah a podmínky jeho provádění jsou závazně stanoveny touto smlouvou a přílohami, které tvoří nedílnou součást této smlouvy, konkrétně:
- Výkaz výměr,
 - Projektová dokumentace,
 - Půdorys V1 – V3,
 - Tabulka zárubní a dveří,
 - referenční vzorová řešení – klika, panty, zámek, kompletní vzor dveří,
 - další podklady a dokumenty, které byly součástí Zadávacího řízení nebo nabídky zhotovitele.
- 2.3.2 Uvedené dokumenty jsou závazné. Změny podoby definovaného díla nebo změny podmínek jeho provádění mohou být provedeny pouze pokud takovou změnu připoustí příslušné právní předpisy nebo tato smlouva.
- 2.3.3 Zhotovitel prohlašuje, že se plně seznámil s rozsahem a povahou díla, se všemi dokumenty, které byly předloženy v Zadávacím řízení, a s místem provádění díla. Zhotovitel dále prohlašuje, že disponuje kapacitami a odbornými znalostmi, potřebnými k řádnému plnění této smlouvy, a že mu nejsou známy žádné okolnosti, které by mu bránily v řádném provádění díla dle této smlouvy a jejích příloh. Zhotovitel dále prohlašuje, že ke všem činnostem v rámci plnění díla bude přistupovat s maximálním a ověřeným know-how a současně se znalostí a pečlivostí příslušníka všech odborných povolání, kterých je k řádné realizaci této smlouvy zapotřebí.

2.4 Změna závazků ze smlouvy

- 2.4.1 Smluvní strany jsou povinny informovat se navzájem o jakékoli potřebě změny plnění či jeho podmínek v jakémkoli rozsahu, a to bezodkladně poté, co takovou potřebu zjistí.
- 2.4.2 Objednatel na základě předložených informací rozhodne o přípustnosti, zatřídění a formě takové změny z hlediska příslušných právních předpisů a této smlouvy.
- 2.4.3 Zhotovitel není oprávněn o změnách rozhodnout sám nebo je realizovat v rozporu s uvedenými pravidly. Takový postup bude považován za hrubé porušení smlouvy.
- 2.4.4 Dle povahy přípustné změny bude tato změna provedena zápisem do stavebního deníku, změnovým listem, příp. změnou v podobě dodatku ke smlouvě.

2.5 Místo provádění díla

- 2.5.1 Místem provádění díla je areál Lázeňského domu Aurora, vodoléčby 1 – 3, na adrese Lázeňská 1001, Třeboň, objekt na parc. č. 1977/11, k.ú. Třeboň.
- 2.5.2 Místem pro jednání mezi dodavatelem a zadavatelem může být též jiné místo dle určení objednatele.

III. Další součásti díla

3.1 Předkládání vzorků

- 3.1.1 Součástí díla je předkládání vzorků konkrétních materiálů nebo výrobků či technologií zhotovitelem na vyžádání (pokyn) objednatele.
- 3.1.2 V případě, že příslušný materiál, výrobek nebo technologie byly součástí nabídky zhotovitele v Zadávacím řízení, musí být předložen vzorek v souladu s touto nabídkou.
- 3.1.3 Vzorky je zhotovitel povinen předložit v místě provádění díla, a to fyzickou dodávkou vzorku nebo prostřednictvím technických listů či obdobných relevantních dokumentů.
- 3.1.4 Vzorky jsou předkládány bez zbytečného odkladu po doručení pokynu objednatele. Nebude-li stanoveno jinak, je o přesné době předložení vzorku zhotovitel objednatele povinen informovat min. 3 pracovní dny předem.
- 3.1.5 Objednatel je oprávněn zamýšlené materiály, výrobky nebo technologie odmítnout s ohledem na jejich nedostatečnou kvalitu, funkční a materiálové vlastnosti či jiné nedostatečné parametry.

3.2 Součinnost zhotovitele při činnostech zajišťovaných objednatelem

- 3.2.1 Zhotovitel je povinen poskytnout objednateli plnou a dostatečnou součinnost v rámci činností, které jinak zajišťuje objednatel nebo jím pověřené osoby.
- 3.2.2 Zhotovitel je dále povinen poskytnout objednateli nebo jím pověřeným osobám potřebné informace a dokumenty, které na zhotoviteli lze spravedlivě požadovat, a to bez zbytečného odkladu po žádosti objednatele o poskytnutí takové součinnosti.

IV. Cena díla

4.1 Cena nejvýše přípustná

- 4.1.1 Cena díla a všech jeho součástí (dále též „cena díla“) je smluvními stranami stanovena jako cena nejvýše přípustná za provedení díla dle podmínek této smlouvy, přičemž je možno ji modifikovat pouze v souladu s touto smlouvou.
- 4.1.2 Cena díla je stanovena oceněným Výkazem výměr a činí _____ Kč bez DPH, tj.
- 4.1.3 K ceně díla bude připočteno odpovídající DPH ve výši platné ke dni uskutečnění zdanitelného plnění.

4.2 Cena celková

- 4.2.1 Cena díla zahrnuje ocenění všech činností a nákladů zhotovitele, tedy odměnu za vykonanou práci, náhradu vynaložených nákladů, potřebných k realizaci a předání díla zhotovitelem, náklady na zřízení, provozování a likvidaci staveniště, odměnu, náklady za realizaci všech souvisejících činností dle této smlouvy, a odměnu a náklady za veškeré činnosti zhotovitele, potřebné k řádné realizaci díla, o kterých zhotovitel vzhledem ke svým odborným znalostem a/nebo na základě předložených podkladů a informací od objednatele měl a mohl vědět.
- 4.2.2 Součástí ceny díla je též odměna a náhrada nákladů zhotovitele za činnosti dle čl. 3.1 a 3.2 této smlouvy.

4.3 Úprava ceny díla

- 4.3.1 Jakákoliv úprava cen díla ve smyslu změny závazku ze smlouvy se bude řídit ustanovením čl. 2.4 této smlouvy.
- 4.3.2 Při úpravě ceny díla budou vždy primárně použity jednotkové ceny položek, uvedené ve Výkazu výměr. Není-li příslušná položka ve Výkazu výměr, provedou smluvní strany její ocenění dle platného ceníku cenové soustavy URS pro danou položku.
- 4.3.3 Cena ve Výkazu výměr či cenové nabídce může být rovněž změněna v případě změny zákonné sazby DPH ve smyslu příslušných platných právních předpisů.
- 4.3.4 S výjimkou výše uvedených případů není změna jednotkových cen ani celkové ceny díla přípustná.

V. Platební podmínky

5.1 Fakturace

- 5.1.1 Platby za provedené práce se uskuteční na základě fakturace zhotovitele.
- 5.1.2 Fakturace zhotovitele bude probíhat měsíčně zpětně za provedené a objednatelem odsouhlasené práce za předchozí kalendářní měsíc.
- 5.1.3 Po řádném předání a převzetí díla bez vad a nedodělků ve smyslu této smlouvy zhotovitel vystaví konečnou fakturu, ve které bude provedena rekapitulace celkové ceny díla a rekapitulace již provedené fakturace dle dříve vystavených dílčích faktur.

5.2 Zádržné

- 5.2.1 Měsíční fakturace dodavatele bude provedena vždy do 100 % hodnoty provedených a odsouhlasených prací s tím, že hodnota 90 % ceny dílčí faktury bez DPH bude splatná dle níže uvedené lhůty splatnosti a zbývající hodnota 10 % celkové ceny dílčí faktury bez DPH bude pozastavena jako zádržné. DPH v plné výši bude splatné dle příslušných právních předpisů spolu s fakturou.
- 5.2.2 Zádržné bude vypořádáno na základě řádného předání a převzetí díla bez vad a nedodělků ve smyslu této smlouvy. V případě že bude dílo předáno a převzato se zjištěnými vadami a nedodělků, které nebrání ve smyslu této smlouvy předání a převzetí díla, bude zádržné vypořádáno po řádném odstranění takto zjištěných vad a nedodělků, schváleném objednatelem.
- 5.2.3 Objednatel je oprávněn započítat jakoukoliv svoji pohledávku za zhotovitelem proti nároku zhotovitele na vrácení zádržného, a to kdykoli v průběhu trvání smluvního vztahu. Pokud objednatel ze zádržného uspokojí svoji pohledávku, je zhotovitel povinen bezodkladně po doručení písemné výzvy objednatele doplnit zádržné do původní aktuální výše.

5.3 Bezhotovostní platby

- 5.3.1 Veškeré platby budou provedeny bezhotovostně na účty smluvních stran, definované v této smlouvě nebo sdělené v průběhu plnění této smlouvy druhé smluvní straně.

5.4 Podklad pro fakturaci

- 5.4.1 Podkladem pro možnost vystavení faktury je odsouhlasení rozsahu řádně provedených prací a jejich kvality zástupcem objednatele na základě Zjišťovacího protokolu, předloženého zhotovitelem po skončení příslušného kalendářního měsíce.
- 5.4.2 Zjišťovací protokol musí obsahovat:
- vyznačení řádně provedených prací dotčených fakturací,
 - výpočet fakturovaných položek,
 - další relevantní informace (náčrty a zákresy se zvýrazněním fakturovaných položek), pokud tyto budou pro posouzení objednatelem vyžadovány.
- 5.4.3 Objednatel je povinen se ke Zjišťovacímu protokolu vyjádřit nejpozději do 5 pracovních dnů od jeho doručení.
- 5.4.4 Odsouhlasením rozsahu řádně provedených prací ze strany objednatele se stávají tyto položky fakturovatelnými. V případě částečného odsouhlasení se stává fakturovatelnou pouze odsouhlasená část.
- 5.4.5 Bez výše uvedeného podkladu není zhotovitel oprávněn fakturu vystavit ani nárokovat proplacení stavebních prací jiným způsobem. Objednatel není v takovém případě v prodlení s plněním svých povinností dle této smlouvy.
- 5.4.6 Podkladem pro možnost vystavení konečné faktury ve smyslu čl. 5.1.3 smlouvy bude okamžik řádného předání a převzetí díla bez vad a nedodělků ve smyslu této smlouvy.

5.5 Náležitosti faktury a lhůty splatnosti

- 5.5.1 Veškeré faktury musí mít náležitosti podle zákona č. 235/2004 Sb. o dani z přidané hodnoty, v platném znění.

- 5.5.2 V případě, že faktura neobsahuje řádné náležitosti dle platných právních předpisů, není založena na odsouhlaseném rozsahu stavebních prací a jejich kvalitě ve smyslu této smlouvy nebo je v rozporu s touto smlouvou, oznámí objednatel bezodkladně tuto skutečnost zhotoviteli. Lhůta splatnosti se tímto přerušuje a objednatel se nedostává do prodlení s povinností uhradit chybně vystavenou fakturu. Zhotovitel je povinen vystavit fakturu opravenou, s uvedením nové lhůty splatnosti v celé původní délce.
- 5.5.3 Splatnost faktur je stanovena na 30 dnů od vystavení faktury. Vystavená faktura musí být doručena objednateli do 3 pracovních dnů od jejího vystavení. V případě pozdějšího doručení se o tuto dobu prodlužuje doba splatnosti faktury.
- 5.5.4 Lhůta splatnosti se považuje za zachovanou, pokud objednatel v této lhůtě zadal příkaz k úhradě bezhotovostním převodem, přičemž tento příkaz byl bankou přijat a na jeho základě došlo následně ke standardnímu připsání fakturované částky na účet zhotovitele.

5.6 Zálohy

- 5.6.1 Objednatel nebude poskytovat zhotoviteli žádné zálohy.

VI. Lhůty provádění díla

6.1 Závazné lhůty

- 6.1.1 Celková doba plnění mezi nabytím účinnosti smlouvy a řádným dokončením a předáním díla bez vad a nedodělků ve smyslu čl. XI. této smlouvy činí max. 60 kalendářních dnů.
- 6.1.2 Lhůty jsou stanoveny výslovně vč. času nezbytného pro realizaci předávacího řízení, tj. zejména vč. času nezbytného pro odstranění případných vad a nedodělků a času nezbytného pro převzetí objednatelem.

6.2 Kontrola technických podmínek

- 6.2.1 Jako odborně způsobilá osoba je zhotovitel povinen před zahájením stavebních prací zkontrolovat technické podmínky a upozornit objednatele bezodkladně na zjištěné vady a nedostatky a dále předat objednateli soupis takto zjištěných vad, příp. vad předané dokumentace, vč. návrhů na odstranění těchto vad. Tím není dotčena odpovědnost objednatele za správnost předané dokumentace.

6.3 Zahájení stavebních prací

- 6.3.1 Zhotovitel je povinen zahájit provádění díla bezodkladně po nabytí účinnosti smlouvy.

6.4 Převzetí staveniště

- 6.4.1 Zhotovitel je povinen převzít staveniště bezodkladně po nabytí účinnosti smlouvy.
- 6.4.2 O převzetí staveniště bude pořízen Protokol o převzetí staveniště, ve kterém smluvní strany potvrdí předání a převzetí staveniště a uvedou veškeré relevantní informace a skutečnosti, které se s tímto úkonem pojí.
- 6.4.3 Protokol o převzetí staveniště bude podepsán oprávněnými zástupci smluvních stran, a to ve dvojím vyhotovení, přičemž každá ze smluvních stran obdrží jedno vyhotovení.

6.5 Dostatečný předstih požadavků zhotovitele

- 6.5.1 V případě potřebné součinnosti objednatele je zhotovitel povinen předat veškeré relevantní požadavky na příslušnou součinnost objednateli v dostatečném předstihu, a pokud to z objektivních příčin není možné, bezodkladně po zjištění takové potřeby.
- 6.5.2 Při porušení této povinnosti zhotovitele se případně způsobené následné průtahy v jednání objednatele nepovažují za překážky plnění této smlouvy, ani na jejich základě není možno prodloužit dobu plnění.

6.6 Předávací řízení

- 6.6.1 Zhotovitel je povinen doručit objednateli písemnou výzvu k účasti na zahájení předávacího řízení to min. 5 pracovních dnů před jeho zahájením.
- 6.6.2 Termín zahájení předávacího řízení musí být stanoven tak, aby mohlo dojít bez jakékoliv časové tísně k řádnému předání a převzetí dokončeného díla, a to vč. řádného prověření všech stavebních prvků, technologií a jiných součástí díla, řádného prověření předávaných dokumentů a dokumentací objednatelem vč. řádného prověření splnění všech ostatních náležitostí předávaného díla.
- 6.6.3 Termín zahájení předávacího řízení musí být dále stanoven tak, aby poskytoval dostatečný prostor pro případné opakování předávacího řízení (v případě existence vad a nedodělků, pro které nelze dílo převzít), resp. dostatečný prostor pro odstranění vad a nedodělků předaného díla.
- 6.6.4 Zhotovitel je oprávněn dílo předat po jednotlivých částech ve smyslu čl. 2.1.5 této smlouvy.

6.7 Předání staveniště

- 6.7.1 Zhotovitel je povinen nejpozději do 5 pracovních dnů od řádného ukončení předávacího řízení, resp. po odstranění vad a nedodělků nebránících řádnému užívání díla, vyklidit staveniště a takto vyklizené jej předat objednateli.
- 6.7.2 O předání staveniště bude pořízen Protokol o předání staveniště, ve kterém smluvní strany potvrdí předání a převzetí staveniště a uvedou veškeré relevantní informace a skutečnosti, které se s tímto úkonem pojí. Protokol o předání staveniště bude podepsán oprávněnými zástupci smluvních stran, a to ve dvojím vyhotovení, přičemž každá ze smluvních stran obdrží jedno vyhotovení.

VII.

Úprava termínů plnění

7.1 Přípustnost úprav

- 7.1.1 Úprava termínů provádění příslušných stavebních prací je možná pouze na základě objektivních skutečností, se kterými tato smlouva takovou možnost úpravy spojuje.

7.2 Povinnost zhotovitele při vzniku překážek plnění

- 7.2.1 Zhotovitel je vždy povinen bezodkladně oznámit objednateli existenci překážek plnění nebo riziko vzniku časových prodlev oproti závazným termínům plnění. Při nesplnění této povinnosti není zhotovitel oprávněn domáhat se úpravy termínu plnění.

7.3 Předpoklad přípustnosti změn

- 7.3.1 Změna termínu plnění je přípustná pouze tehdy, pokud daná situace nezbytnou úpravu termínu plnění skutečně vyvolává, a současně je přípustná pouze v nezbytném rozsahu.

7.4 Druhy přípustných změn

- 7.4.1 Při splnění ostatních povinností dle této smlouvy je prodloužení termínů plnění přípustné pouze pro následující případy:

7.4.1.1 Prodlevy na straně objednatele či přerušení prací objednatelem, pokud takové prodlevy či přerušení:

- a) jdou nad rámec očekávatelných a objektivně nezbytných časů pro provedení příslušných úkonů na straně objednatele, za které jsou považovány časy nezbytné pro běžné dodání informací a podkladů v rámci jednotlivých činností na výzvu zhotovitele, obvyklé lhůty pro vyřízení jednotlivých požadavků zhotovitele, obvyklé lhůty pro seznámení se s konkrétní situací a obvyklé reakční doby ve vztahu k udílení pokynů zhotoviteli, obvyklé a objektivně očekávatelné časy zpracování příslušných podkladů pro další potřeby realizace díla (např. detailních technických podkladů a výkresů) aj., a
- b) nebyly způsobeny přímo ani následkem porušením povinností ze strany zhotovitele.

7.4.1.2 Vyšší moc

Zhotovitel je oprávněn přerušit provádění díla v důsledku působení vyšší moci, za kterou se považují překážky vzniklé nezávisle na vůli zhotovitele, které nemají povahu nebo podklad v porušení právní povinnosti ze strany zhotovitele, a které brání řádnému provádění díla a/nebo brání zhotoviteli v plnění povinností dle této smlouvy (např. živelné pohromy, stávkový boj, válka, mobilizace apod.)

V případě, že se v důsledku vyšší moci stane splnění díla nemožným, požádá strana, která se bude chtít na vyšší moc odvolat, druhou stranu o úpravu smlouvy ve vztahu k předmětu, ceně a době plnění. Pokud nedojde k dohodě, má strana, která se důvodně odvolala na vyšší moc, právo od smlouvy odstoupit.

VIII.

Povinnosti zhotovitele v průběhu plnění

8.1 Odpovědnost zhotovitele

- 8.1.1 Zhotovitel provede dílo na své náklady a nebezpečí.
- 8.1.2 Zhotovitel je povinen postupovat v souladu s obecně závaznými právními předpisy, zejména stavebním zákonem a platnými ČSN, EN a předpisy týkajícími se bezpečnosti práce a technických zařízení, hygienickými, protipožárními a ekologickými předpisy.
- 8.1.3 Zhotovitel je povinen postupovat s odbornou péčí, bez zbytečných průtahů, v souladu se zájmy objednatele a samostatně, ledaže mu objednatel udělí pokyny.
- 8.1.4 Zhotovitel je povinen včas oznámit objednateli všechny okolnosti, které zjistil při plnění této smlouvy a jež mohou mít vliv na změnu pokynů objednatele.

- 8.1.5 Zhotovitel je povinen poskytovat objednateli včas vysvětlení a podklady potřebné pro uvážení dalších pokynů.
- 8.1.6 Zhotovitel se zavazuje upozornit objednatele na rozpor pokynů s technickou (jinou) normou, právním předpisem nebo rozhodnutím či stanoviskem příslušného orgánu veřejné správy.
- 8.1.7 Zhotovitel je povinen objednatele včas upozornit na neúplnost či nevhodnost objednatelům udělených pokynů. Bude-li se zhotovitel řídit pokyny objednatele, aniž by jej upozornil na jejich nevhodnost, má se za to, že vhodnost udělených pokynů odsouhlasil a odpovídá v plném rozsahu za vady a škodu způsobené dodržáním tohoto pokynu.
- 8.1.8 Zhotovitel je povinen opatřit si všechny podklady a informace, z jejichž povahy vyplývá, že je má opatřit zhotovitel. Zhotovitel je dále povinen objednatele včas upozornit na neúplnost informací nebo dokumentů mu předaných objednatelům. Při porušení této povinnosti se má za to, že poskytnuté informace byly úplné a dostatečné.

8.2 Odpovědné zadávání

- 8.2.1 Zhotovitel se zavazuje provádět dílo v souladu s touto smlouvou a platnými právními předpisy, za vynaložení veškeré profesionální péče a zároveň tak, aby nedocházelo ke škodám na zdraví a majetku objednatele ani třetích osob.
- 8.2.2 Zhotovitel je povinen chránit objednatele před vznikem škod v důsledku porušení právních či jiných předpisů a v případě jejich vzniku tyto škody uhradit.
- 8.2.3 Zhotovitel se zavazuje dodržovat veškeré platné právní předpisy a normy v oblasti bezpečnosti a ochrany zdraví při práci a v oblasti ekologie, zejména zákona č. 262/2006 Sb., zákoník práce, ve znění pozdějších předpisů, zákona č. 435/2004 Sb., o zaměstnanosti, ve znění pozdějších předpisů, a to vůči všem osobám, které se na plnění zakázky podílejí a bez ohledu na to, zda jsou práce na předmětu plnění prováděny bezprostředně zhotovitelem či jeho poddodavateli.
- 8.2.4 Zhotovitel je povinen zajistit řádné a včasné plnění finančních závazků svým poddodavatelům, kdy za řádné a včasné plnění se považuje plné uhrazení poddodavatelem vystavených faktur za plnění poskytnutá k plnění veřejné zakázky.
- 8.2.5 Zhotovitel se zavazuje přenést totožnou povinnost do dalších úrovní dodavatelského řetězce a zavázat své poddodavatele k plnění a šíření této povinnosti též do nižších úrovní dodavatelského řetězce.

8.3 Poddodavatelé

- 8.3.1 Svěří-li zhotovitel provedení činností dle této smlouvy jinému, odpovídá, jako by tyto činnosti prováděl sám.
- 8.3.2 Zhotovitel je oprávněn provádět dílo prostřednictvím poddodavatelů, a to pouze v případě, že příslušný seznam poddodavatelů předložil v nabídce v Zadávacím řízení nebo v případě, že k tomuto postupu dal objednatel souhlas.
- 8.3.3 Případná změna poddodavatelů podléhá výslovnému písemnému souhlasu objednatele.
- 8.3.4 O změně poddodavatelů je zhotovitel povinen informovat objednatele alespoň 10 pracovních dnů dopředu, a pokud to z objektivních důvodů není možné, bezodkladně po vzniku situace, která vedla nebo povede ke změně poddodavatelů.

- 8.3.5 Objednatel je dále oprávněn požadovat po zhotoviteli změnu poddodavatele v případě, že činnosti svěřené poddodavatelé budou vykonávány v rozporu s příslušnými právními předpisy nebo touto smlouvou. Zhotovitel je povinen tomuto požadavku bez zbytečného odkladu vyhovět.

8.4 Pracovníci zhotovitele

- 8.4.1 Objednatel je oprávněn vyžádat si kdykoli během plnění smlouvy aktuální seznam pracovníků zhotovitele, kteří se budou účastnit realizace jednotlivých stavebních prací.
- 8.4.2 Zhotovitel je povinen zajistit příslušnou zastupitelnost jednotlivých pracovníků tak, aby v souladu s touto smlouvou nedocházelo k jakýmkoli časovým prodlevám na straně zhotovitele.

8.5 Provozní podmínky

- 8.5.1 Zhotovitel se před podpisem smlouvy seznámil s veškerými provozními podmínkami a omezeními, které vyplývají z podkladů a příloh této smlouvy nebo které byly předloženy v Zadávacím řízení či jinak sděleny zhotoviteli před podpisem smlouvy.
- 8.5.2 Ve všech objektech a vnitřních prostorách stavby je zadavatelem stanoven přísný zákaz kouření. Objednatel je oprávněn tento zákaz rozšířit i na venkovní prostranství, příp. jinak stanovit, kde tento zákaz platí.

IX.

Spolupůsobení objednatele

9.1 Přístup do místa plnění

- 9.1.1 Objednatel pro zhotovitele zajistí či umožní:
- vstup pracovníkům zhotovitele do míst provádění díla,
 - uvolnění všech pracovních ploch, kde bude dílo prováděno a odstranění překážek, které by bránily v přístupu k těmto plochám,
 - přístup k napojovacím místům el. energie a vody a zajištění jejich možné spotřeby.
- 9.1.2 Ostatní podmínky jsou stanoveny v přílohách smlouvy.

9.2 Spotřebovaná média

- 9.2.1 Spotřebovaná média hradí objednatel.

9.3 Analogie pro případ odstraňování vad

- 9.3.1 Uvedené podmínky dle tohoto článku budou analogicky použity pro případ odstraňování vad na již předaném a převzatém díle, pokud nebude mezi smluvními stranami sjednáno jinak.

X.

Kontrola provádění díla

10.1 Oprávnění ke kontrole

- 10.1.1 Objednatel nebo jím pověřený zástupce je oprávněn kontrolovat provádění díla.

- 10.1.2 Zjistí-li objednatel, že zhotovitel provádí dílo v rozporu se svými povinnostmi, je oprávněn zastavit prováděné práce a dožadovat se toho, aby zhotovitel odstranil vady vzniklé vadným prováděním a dílo prováděl řádným způsobem. Jestliže tak zhotovitel neučiní ani v přiměřené lhůtě mu k tomu poskytnuté a postup zhotovitele by vedl k porušení smlouvy, má objednatel právo od smlouvy odstoupit.

10.2 Kontrolní dny

- 10.2.1 V rámci plnění této smlouvy budou konány pravidelné kontrolní dny, a to min. 1x týdně. Objednatel je v případě nutnosti oprávněn určit jinou (i kratší) frekvenci kontrolních dnů.
- 10.2.2 Kontrolních dnů se musí na straně zhotovitele účastnit osoby odpovědné za příslušná plnění.

10.3 Zakrytí prací

- 10.3.1 Zhotovitel je povinen vyzvat písemně objednatele nebo jím pověřeného zástupce min. 5 pracovních dnů předem ke kontrole a k prověření prací, které v dalším postupu budou zakryty nebo se stanou nepřístupnými. Neučiní-li tak, je povinen na žádost objednatele odkrýt práce, které byly zakryty nebo které se staly nepřístupnými, na svůj náklad.
- 10.3.2 Pokud se objednatel nebo jím pověřený zástupce přes včasné písemné vyzvání nedostaví ke kontrole, je zhotovitel oprávněn předmětné práce zakrýt. Bude-li v tomto případě objednatel dodatečně požadovat jejich odkrytí, je zhotovitel povinen toto odkrytí provést na náklady objednatele. Pokud se však zjistí, že práce nebyly řádně provedeny, nese veškeré náklady spojené s odkrytím prací, opravou chybného stavu a následným zakrytím zhotovitel.

10.4 Stavební deník

- 10.4.1 V rámci stavby bude zhotovitelem veden stavební (montážní) deník podle § 157 stavebního zákona v rozsahu dle vyhlášky MMR č. 499/2006 Sb.
- 10.4.2 Stavební deník musí být stále dostupný na stavbě.
- 10.4.3 Do stavebního deníku se zapisují všechny důležité okolnosti, týkající se stavby, zejména časový postup prací, odchylky od technických podkladů nebo jiných podmínek, stanovených touto smlouvou, popř. další údaje nutné pro posouzení prací.
- 10.4.4 Vyžaduje-li to zásadní povaha záznamu ve stavebním deníku, a nestanoví-li tato smlouva k jednotlivým úkonům smluvních stran jinak, pak se protistrana musí k tomuto záznamu vyjádřit do 3 pracovních dnů po prokazatelném seznámení se s ním, a to písemně, jinak se má za to, že s prvotním záznamem souhlasí.
- 10.4.5 Pokud nebude stavební deník veden, bude opakovaně vykazovat nedostatky, nebude dostupný na stavbě či bude veden v rozporu se smlouvou nebo příslušnými právními předpisy, případně pokud nebude předán spolu s dílem ve smyslu této smlouvy, považuje se toto za podstatné porušení smlouvy a za vadu díla.

XI.

Předání a převzetí díla

11.1 Dílo předávané po částech

- 11.1.1 Smluvní strany se dohodly, že dílo bude předáno po jednotlivých částech ve smyslu čl. 2.1.5 této smlouvy.

- 11.1.2 Dílem se tak rozumí jeho jednotlivé části, součásti a příslušenství, vč. příslušných plánů, dokumentace, návodů k použití a manuálů výrobců, jejichž předání a převzetí je předmětem tohoto článku smlouvy.

11.2 Definice provedení díla

- 11.2.1 Za řádně provedené neboli dokončené dílo je považováno řádně vyzkoušené dílo zhotovené v rozsahu, s parametry a vlastnostmi, stanovenými touto smlouvou, technickými podklady, Výkazem výměr, provedené v potřebné kvalitě, řádně a včas, které je předáno bez vad a nedodělků, které by znamenaly omezení řádného užívání, komfortu, kvality, estetických, designových nebo funkčních vlastností díla, a k němuž je zhotovitelem dodána dokumentace vyžadovaná touto smlouvou a jejími přílohami, a k němuž jsou ze strany zhotovitele poskytnuta další sjednaná plnění, tj. musí se jednat o dílo kompletní a funkční, splňující jakostní, funkční, estetické a designové parametry stanovené touto smlouvou, které je řádně předáno objednateli.
- 11.2.2 Skutečnost, že dílo je dokončeno co do množství, jakosti, kompletnosti a schopnosti trvalého užívání, prokazuje zásadně zhotovitel a za tím účelem předkládá nezbytné písemné doklady objednateli.

11.3 Vady a nedodělky díla

- 11.3.1 Dílo je způsobilé k předání zhotovitelem a převzetí objednatelem v případě, že je prosté všech vad a nedodělků, které by znamenaly omezení řádného užívání, komfortu, kvality, estetických, designových nebo funkčních vlastností díla a současně nemá takové vady a nedodělky, které by znamenaly porušení povinností objednatele ve vztahu k jakýmkoli právním předpisům či normám.

11.4 Předávací řízení

- 11.4.1 K předání příslušné části díla zhotovitelem objednateli dojde na základě předávacího řízení.
- 11.4.2 Písemná výzva zhotovitele k účasti objednatele na předávacím řízení musí být objednateli doručena v závazném termínu dle čl. 6.6 této smlouvy.
- 11.4.3 K předání díla dochází formou písemného předávacího protokolu (jehož součástí bude i příslušná dokumentace, uvedená v této smlouvě), který bude podepsán oprávněnými zástupci obou smluvních stran.
- 11.4.4 Zhotovitel doloží objednateli před zahájením předávacího řízení potřebné dokumenty, originál stavebního deníku, evidenci změnových listů, veškerá osvědčení o zkouškách a certifikaci použitých materiálů a výrobků, potvrzené záruční listy, dále doklad o zabezpečení likvidace odpadu v souladu se zákonem o odpadech, ve znění pozdějších právních předpisů a předpisů provádějících a další relevantní doklady, prokazující splnění podmínek této smlouvy.
- 11.4.5 Předávací protokol musí obsahovat alespoň předmět a charakteristiku díla, zhodnocení jakosti díla a jeho částí, místo provedení díla, soupis vad a nedodělků díla, zjištěných v době předávacího řízení, které nebrání předání a převzetí díla ve smyslu této smlouvy, vyjádření zhotovitele k takovým vadám a nedodělkům, způsob jejich odstranění a vypořádání, lhůty pro jejich odstranění, soupis příloh a stanovisko objednatele, zda dílo přejímá.
- 11.4.6 V případě výskytu vad, které brání předání a převzetí díla ve smyslu této smlouvy, k předání a převzetí díla nedojde, přičemž smluvní strany se zavazují vytvořit protokol o jednání, obsahující analogické údaje dle čl. 11.4.5, se stanoviskem objednatele, z jakých důvodů dílo nepřebírá.

- 11.4.7 Po odstranění vad, které brání předání a převzetí díla dle této smlouvy, bude zahájeno nové předávací řízení analogicky dle tohoto článku smlouvy.
- 11.4.8 Objednatel je oprávněn, nikoli však povinen, převzít dílo i s vadami a nedodělky, které jinak brání předání a převzetí díla dle této smlouvy. Taková skutečnost bude zaznamenána v předávacím protokolu, přičemž smluvní strany budou postupovat analogicky ve smyslu čl. 11.4.4 a 11.4.5 této smlouvy.
- 11.4.9 Předáním a převzetím díla přechází na objednatele nebezpečí vzniku škody na věci.

XII. Záruky

12.1 Rozsah záruk a záruční doba

- 12.1.1 Zhotovitel je odpovědný za řádné, odborné a kvalitní provedení díla, za všechny specifické vlastnosti, které má dle této smlouvy dílo mít, a za veškeré vady díla, faktické i právní, trvalé nebo skryté, odstranitelné i neodstranitelné.
- 12.1.2 Záruční doba za provedené dílo je stranami dohodnuta na dobu 60 měsíců.

12.2 Odstranění vad díla

- 12.2.1 V případě, že se objeví jakákoli vada díla v záruční době, je zhotovitel povinen tuto vadu na své náklady odstranit.
- 12.2.2 Oznámení o vadách bude objednatelem učiněno písemnou formou.
- 12.2.3 V případě vad, jejichž odstraňování nesnese odklad, je zhotovitel povinen zahájit odstraňování vad bezodkladně, nejpozději však do 3 pracovních dnů od oznámení vady. V ostatních případech se zhotovitel dohodne s objednatelem na termínu opravy. Pokud nebude mezi smluvními stranami stanoveno jinak, platí, že je v takovém případě zhotovitel povinen zahájit odstraňování vad nejpozději do 10 pracovních dnů od oznámení vady.
- 12.2.4 Vada musí být odstraněna v termínu, na kterém se strany dohodly, a pokud nedojde k takové dohodě, musí být odstraněna bezodkladně s přihlédnutím k povaze vady.
- 12.2.5 Pokud zhotovitel neodstraní vady včas a řádně, má objednatel právo vady odstranit sám, nebo je dát odstranit třetí osobou, v obou případech na náklad zhotovitele. Všechny případy svépomoci uvedené v tomto odstavci nenaruší žádná jiná práva, plynoucí objednateli ze záruky.
- 12.2.6 Vedle práv stanovených v tomto článku má objednatel právo uplatňovat i nárok na náhradu případných škod, vzniklých v důsledku porušení povinností zhotovitele dle této smlouvy, zákona, příslušné normy nebo obdobné povinnosti zhotovitele.

XIII. Smluvní pokuty a náhrada škody

13.1 Smluvní pokuty jednorázové

- 13.1.1 Zhotovitel je povinen zaplatit jednorázovou smluvní pokutu ve výši 5.000,- Kč za každý případ porušení následujících právních povinností zhotovitele:
- 13.1.1.1 dle čl. 8.5 smlouvy ve vztahu k porušení provozních podmínek,

- 13.1.1.2 dle čl. 10.3 této smlouvy ve vztahu k neoprávněnému zakrytí,
13.1.1.3 a dále u všech úkonů zhotovitele nebo u všech porušení povinností zhotovitele z této smlouvy, která mají povahu jednorázového úkonu s absencí trvání závadného stavu, které současně:
- mají vliv na výslednou kvalitu nebo včasnost provedení díla, nebo
 - jiným způsobem ruší řádné provádění díla.
- 13.1.2 Výše uvedené smluvní pokuty mohou být uplatněny i opakovaně k témuž případu, pokud zhotovitel na upozornění zadavatele nezjednal včas a řádně nápravu.

13.2 Smluvní pokuty za každý den prodlení

- 13.2.1 Zhotovitel je povinen zaplatit smluvní pokutu ve výši 5.000,- Kč za každý započatý den prodlení a případ porušení následujících právních povinností zhotovitele:
- 13.2.1.1 dle čl. 8.6 této smlouvy ve vztahu k nedostatku pojištění,
13.2.1.2 dle čl. 10.1., 10.2 a 10.4 této smlouvy ve vztahu k zamezení možnosti kontrol a konání řádných kontrolních dnů, absenci stavebního deníku na stavbě nebo jeho vadné vedení,
13.2.1.3 dle čl. 12.2 této smlouvy ve vztahu k porušení povinnosti odstranit řádně a včas vady,
13.2.1.4 a dále u všech úkonů zhotovitele nebo u všech porušení povinností zhotovitele z této smlouvy, která mají povahu založení a trvání závadného stavu, které současně:
- mají vliv na výslednou kvalitu nebo včasnost provedení díla, nebo
 - jiným způsobem ruší řádné provádění díla.
- 13.2.2 Zhotovitel je povinen zaplatit smluvní pokutu ve výši 5.000,- Kč za každý den prodlení v případě, že nedodrží konečný termín pro předání dokončeného díla dle čl. 6.1.1 této smlouvy.
- 13.2.3 Souběh smluvních pokut za různá porušení povinností zhotovitele je obecně umožněn. Pokud by však jednání zhotovitele aktivovalo více smluvních pokut ve vztahu k jedinému druhu porušení povinností zhotovitele, uplatní objednatel pouze nejvyšší ze smluvních pokut, které přicházejí v úvahu.

13.3 Splatnost smluvních pokut a vazba na náhradu škody

- 13.3.1 Smluvní pokuty jsou splatné do 15 kalendářních dnů ode dne, kdy byla povinné straně doručena písemná výzva k jejich zaplacení ze strany oprávněné strany, a to bezhotovostně na účet oprávněné strany uvedený v písemné výzvě.
13.3.2 Uplatněním smluvních pokut ani jejich zaplacením není dotčeno právo oprávněné strany na náhradu škody v plné výši.

13.4 Náhrada škody

- 13.4.1 Smluvní strany jsou povinny k náhradě škody ve smyslu občanskoprávních předpisů.

XIV. Mlčenlivost

14.1 Rozsah povinnosti mlčenlivosti

- 14.1.1 Smluvní strany jsou povinny zachovávat mlčenlivost ve věcech, souvisejících s realizací této smlouvy, týkajících se vlastní činnosti, spolupráce a vnitřních záležitostí smluvních stran, přičemž se zavazují neveřejně informovat jako důvěrné.
- 14.1.2 Smluvní strany současně prohlašují, že jsou si vědomy povinností ve vztahu k uveřejnění smluv v registru smluv, na profilu zadavatele a veškerých uveřejnění v souladu s právními předpisy.

XV. Ukončení závazků ze smlouvy

15.1 Odstoupení od smlouvy

- 15.1.1 Objednatel má právo v případě podstatného porušení smlouvy zhotovitelem od smlouvy odstoupit, a to bez jakéhokoliv uplatnění sankčních nároků ze strany zhotovitele vůči objednateli.
- 15.1.2 Za podstatné porušení smlouvy ve smyslu čl. 15.1.1 této smlouvy se považují:
- opakovaná jednání zhotovitele, vyvolávající následky dle čl. 13.1 této smlouvy,
 - i jednorázová jednání zhotovitele, vyvolávající následky dle čl. 13.2 této smlouvy.
- 15.1.3 Odstoupí-li některá ze smluvních stran od této smlouvy, pak povinnosti smluvních stran jsou následující:
- a) Zhotovitel provede do 5 dnů od doručení odstoupení od smlouvy soupis všech provedených prací ke dni odstoupení od smlouvy a tento předloží k odsouhlasení objednateli, objednatel se k tomuto soupisu vyjádří do 10 dnů od jeho doručení.
 - b) Zhotovitel vyzve objednatele k předání a převzetí provedené části díla a v jeho rámci postupují smluvní strany analogicky dle ustanovení této smlouvy o předání díla, s přihlédnutím k situaci, že může dojít k předání nekompletního díla.
 - c) Práva a povinnosti stran, týkající se záruky za provedenou část díla, zůstávají odstoupením od smlouvy nedotčena. Záruční doba v tomto případě běží ode dne předání a převzetí provedené části díla.

15.2 Dohoda o ukončení závazků ze smlouvy

- 15.2.1 Závazky z této smlouvy mohou být ukončeny rovněž písemnou dohodou stran.
- 15.2.2 Smluvní strany si v takovém případě vzájemně vypořádají závazky a pohledávky ze smlouvy, přičemž způsob takového vypořádání bude zaznamenán v dohodě.
- 15.2.3 Ustanovení čl. 15.1.3 této smlouvy se pro případ dohody stran použije analogicky, pokud se smluvní strany nedohodnou na jiném způsobu předání a převzetí díla nebo části díla.

XVI. Společná a závěrečná ustanovení

16.1 Spor při hodnocení kvality

- 16.1.1 V případě sporu hodnocení kvality a jakosti předmětu díla nebo jeho části, který bude mít za následek, že nemůže dojít mezi zhotovitelem a objednatelům k dohodě, se

smluvní strany dohodly, že uznají nezávislé hodnocení specialisty v oboru nebo soudního znalce.

- 16.1.2 Pokud bude tímto posudkem prokázána snížená kvalita nebo jakost oproti požadované kvalitě dle této smlouvy a jejích příloh, příp. oproti platným standardům kvality nebo jakosti, jsou případné náklady s touto službou spojené nákladem zhotovitele. V opačném případě tyto náklady hradí objednatel.

16.2 Platnost smlouvy

- 16.2.1 Tato smlouva nabývá platnosti podpisem smluvních stran.
- 16.2.2 Účinnosti nabývá smlouva uveřejněním v registru smluv. Příslušné uveřejnění dle Zákona o registru smluv zajistí objednatel, při plné součinnosti ze strany zhotovitele.

16.3 Závěrečná ustanovení

- 16.3.1 Smluvní vztahy výslovně neupravené v této smlouvě se řídí zákonem č. 89/2012 Sb., občanský zákoník, v platném znění a předpisy prováděcími.
- 16.3.2 Smlouva se vyhotovuje ve dvou vyhotoveních s platností originálu, z nichž jedno obdrží zhotovitel a jedno objednatel.
- 16.3.3 Smluvní strany prohlašují, že je jim znám celý obsah smlouvy, a že ji uzavřely na základě své svobodné a vážné vůle, s obsahem této smlouvy bezvýhradně souhlasí a na důkaz toho připojují vlastnoruční podpisy svých oprávněných zástupců.

- Přílohy:
- Výkaz výměr
 - Projektová dokumentace
 - Půdorys V1 – V3
 - Tabulka zárubní a dveří
 - Referenční vzorová řešení – klika, panty, zámek, kompletní vzor dveří

V Třeboni dne.....4. 11. 2022.....

V Českých Budějovicích dne.....7. 11. 2022.....

za objednatele
prof. JUDr. Vilém Kahoun, Ph.D., jednatel

za zhotovitele
Lukáš Durek, jednatel

Výkaz výměr

Veřejná zakázka	Oprava dveří vodoléčby
Objednatel	Slatinné lázně Třeboň s.r.o.
Zhotovitel:	PRO-K s.r.o.

O: A 22 508 Oprava dveří vodoléčby - položkový výkaz výměr

R: Všeobecně: Jednotkové ceny musí obsahovat veškeré náklady stavby včetně vedlejších nákladů neuvedených ve výkazu výměr, ale dle odborných zkušeností dodavatele, potřebných k realizaci díla. El. nergii a vodu poskytne objednatel zhotovitel¹ bezplatně v množství potřebném k realizaci díla. Ostatní podmínky zde neuvedené se řídí výzvou a závazným vzorem smlouvy.

Účastník vyplní takto označená pole

P.č.	Číslo položky	Název položky	MJ	Množství	Cena / MJ	CELKEM
	801-3	Bourání a podchycování konstrukcí				
1.	R 96807-2455.R01	Vybourání kovových dveřních zárubní pl. do 2m ² . Ztižené vybourání zárubní z důvodu požadavku na zachování keramického obkladu příst. v kolem zárubně bez poškození.	ks			
2.	R 999 000	Uprava ostění otvorů v přístěch z Ytongu tl. 10 cm po vybourání zárubní ubourání oca 3-5 cm z každé strany pro zvěštění montážního otvoru nové zárubně.	ks			
3.	R 64294-4121.R00	Osazení ocelových zárubní skládaných dodatečně do 2,5 m ² . Suchá montáž	ks			
4.	R 64294-4100.R01	Příplatek za opasování hrany zárubní s lícem keramického obkladu.	ks			
5.	R SPC+M 64294 - 001	Dodávka zárubní nerezových 60/197/11,5 cm skládaných, tvar hranatá, gumové dorazové těsnění ve falcu, česaná nerez tl. AISI 1.4301 + 2B, odolnost do chemických prostor (potravinová nerez) dvoubodové panty , nastavitelné	ks			
6.	SPC 64294 - 002	Dodávka zárubní nerezových 60/197/11,5 cm skládaných, tvar hranatá, gumové dorazové těsnění ve falcu, česaná nerez tl. AISI 1.4301 + 2B, odolnost do chemických prostor (potravinová nerez) dvoubodové panty , nastavitelné	ks			
7.	SPC 64294 - 003	Dodávka zárubní nerezových 100/197/11,5 cm skládaných, tvar hranatá, gumové dorazové těsnění ve falcu, česaná nerez tl. AISI 1.4301 + 2B, odolnost do chemických prostor (potravinová nerez) dvoubodové panty , nastavitelné	ks			
8.	SPC 64294 - 001-1	Dodávka a montáž skleněného dveřního křídla 60/197 , bezpečnostní sklo tl 8 mm, matné sklo - průhledné ale neprůhledné - povrch satínato green (matekuz)	ks			
9.	SPC 64294 - 002-1	Dodávka a montáž skleněného dveřního křídla 60/197, bezpečnostní sklo tl 8 mm, matné sklo - průhledné ale neprůhledné - povrch satínato green (matekuz)	ks			
10.	SPC 64294 - 003-1	Dodávka a montáž skleněného dveřního křídla 100/197 , bezpečnostní sklo tl 8 mm, matné sklo - průhledné ale neprůhledné - povrch satínato green (matekuz)	ks			
11.	SPC 64294 -100-1	Kování - dodržet parametry minimálně stejné jako je kování Dorma Acros alternace Barloani TQH13 SET + Mlo + zámek - závěsy pro panty hranaté z česaného nerez, zavírání - rozeta, koule/křídla (koule na straně do chodby), zámek s vložkou, pro všechny dveře stejný klíč. Výše uvedený výrobek není podmínkou, je pouze standardem.	ks			
12.	R 999 000 1	Zakrytí vybavení dočasných místností proti prachu a poškození	Pa			
13.	R 999 000 2	Průběžný úklid a denní pečlivý úklid po ukončení prací	Pa			
14.	R 999 000 3	Odvoz a odborná likvidace vybouraných hmot a odpadu (ocel zárubně, dveřní křídla, suť)	t			
15.	R 999 000 4	Přesun hmot na stavbě nošením do 100 m	t			
16.	R 999 000 5	Mimořádná oprava	kpl			
17.		CELKEM bez DPH				
18.		DPH			%	
19.		CELKEM včetně DPH				

Projektová dokumentace

Oprava dveří vodoléčby

IDENTIFIKAČNÍ ÚDAJE

Objednatel: Slatinné lázně Třeboň s.r.o.
IČ 25179896
DIČ CZ 25179896
adresa sídla - Lázeňská 1001, 379 01 Třeboň

Název zakázky: Oprava dveří vodoléčby
Místo plnění: Lázeňská 1001, 379 01 Třeboň, areál lázeňského domu Aurora ,
vodoléčby 1 až 3

Katastrální území: Třeboň [770230]

PŘEDMĚT STAVEBNÍCH PRACÍ

Jedná se opravy jednokřídlových dveří výměnou křídel a výměnu původních ocelových zárubní osazovaných při zdění. Původní zárubně musí být opatrně vybourány – demontovány tak, aby nedošlo k poškození keramických obkladů provedených oboustranně na příčce s dveřmi. Při demontáži musí být provedeno opatření, které účinně ochrání zařízení přilehlých dotčených místností před poškozením prachem a jiným způsobem. Pokud bude k odstranění zárubní, k jejich dělení použito rozbrusu a s tím bude spojené odlétání jisker, je dodavatel povinen zajistit po předepsanou dobu po takové práci požární dohled.

Předmětem plnění je i úprava ostění otvoru pro dodatečně osazovanou skládanou zárubeň tak, aby nedošlo ke zmenšení jmenovité světlosti dveří.

TECHNICKÁ A TECHNOLOGICKÁ SPECIFIKACE

Parametry jsou popsány v Tabulka zárubní a dveří.

PLÁN ORGANIZACE A PODMÍNKY NA STAVENÍŠTI

Oprava zárubní a dveří výměnou bude probíhat ve 4. etapách, které jsou označeny v

1. Etapa - výměna na vodoléčbě č.3
2. Etapa - výměna na vodoléčbě č.1
3. Etapa - výměna na 1/2 vodoléčby č.2
4. Etapa - výměna na druhé 1/2 vodoléčby č.2

Realizace oprav bude probíhat za plného provozu sousedících provozů lázní, bourací práce musí probíhat mimo provozní dobu Vodoléčby, která je ve dnech pondělí až pátek od 7:00 do 16:00, v sobotu pak od 7:00 do 12:00 hod. Montážní práce, při kterých nesmí dojít k obtěžování okolí nadměrným hlukem, pak mohou probíhat i v provozní dobu vodoléčby za podmínky, že klienti budou mít volný přístup do prostor pro poskytování procedur po minimálně ½ šířky chodby.

Hluk ze stavby

Od ledna 2001 je v platnosti zákon č. 258/2000 Sb. o ochraně zdraví a o změně některých souvisejících zákonů ze dne 14.7.2000, ve znění pozdějších předpisů a zákon č. 309/2006 Sb. o zajištění dalších podmínek bezpečnosti a ochrany zdraví při práci. Prováděcí vyhláškou zákona je nejnověji Nařízení vlády č. 272 ze dne 24. srpna 2011 o ochraně zdraví před nepříznivými účinky hluku a vibrací.

Nařízením vlády se stanoví nepřekročitelné hygienické imisní limity hluku a vibrací na pracovištích, ve stavbách pro bydlení, ve stavbách občanského vybavení a ve venkovním prostoru a způsob jejich měření a hodnocení. Ve smyslu tohoto nařízení je nejvyšší přístupná hodnota hluku ve venkovním prostoru při provádění povolených staveb v časovém intervalu denní doby

od 6 do 7 hodin LAeq,s = 60 dB

od 7 do 21 hodin LAeq,s = 65 dB

od 21 do 22 hodin LAeq,s = 60 dB

od 22 do 6 hodin LAeq,s = 45 dB

Dále ve smyslu tohoto nařízení je nejvyšší přístupná hodnota hluku ve vnitřním chráněném prostoru při provádění povolených staveb v časovém intervalu denní doby

od 6 do 7 hodin LAeq,s = 40 dB

od 7 do 21 hodin LAeq,s = 55 dB

od 21 do 22 hodin LAeq,s p = 40 dB

od 22 do 6 hodin LAeq,s = 30 dB

Zhotovitel zajistí dodržování těchto limitů. Stavební činnosti z hlediska hlukové zátěže musí minimálně splňovat následující omezení:

Je nutné respektovat minimálně následující skutečnosti a eliminovat hluk od stavební činnosti.

Zhotovitel zajistí informovanost o těchto pravidlech u všech pracovníků. Vhodným pracovním postupem zhotovitel zajistí snížení expozice hluku. Hlučné strojní zařízení bude zvukově odcloněno a umístěno tak, aby byl hluk pohlcován a zabráněno jeho šíření mimo staveniště. Strojní vybavení a nářadí, způsobující otřesy a vibrace, bude uloženo na pružných podložkách, aby se zabránilo přenosu případných vibrací do konstrukcí. Uspořádání pracoviště musí také směřovat ke snížení rizika hluku a jeho šíření do okolí od zdroje. Stavební práce nelze, vzhledem k poloze hlukově chráněné zástavby, provádět před 7. hodinou a po 19. hodině. Žádné činnosti nebudou prováděny v nočních hodinách (od 21 do 6 hodin). Hlučné práce bourací budou prováděny především v dopoledních hodinách. Při zavážení stavebním materiálem je nutno ponechávat běh motorů vozidel jen na dobu nezbytně nutnou. Nesmí dojít k omezení provozu lázní a obtěžování okolí nadměrným hlukem či prachem.

Staveniště

Kromě míst kde dochází k výměně zárubní a dveří, nebude zhotoviteli poskytnut žádný další prostor jako ZS. Mimo vlastní budovu bude umožněna doprava materiálu po chodníku před vodoléčbu a to pouze vozidly s tonáží do 5 tun. Po vyložení či naložení musí co nejdříve vozidlo prostor opustit a zaparkovat na vyhrazeném parkovišti lázní, které k tomu bude určeno. Uvnitř budovy bude transport materiálu probíhat pouze nošením nebo ručním i dopravními prostředky (rudlík, kolečko). Nesmí dojít k omezení a ohrožení klientů a poškození majetku lázní.

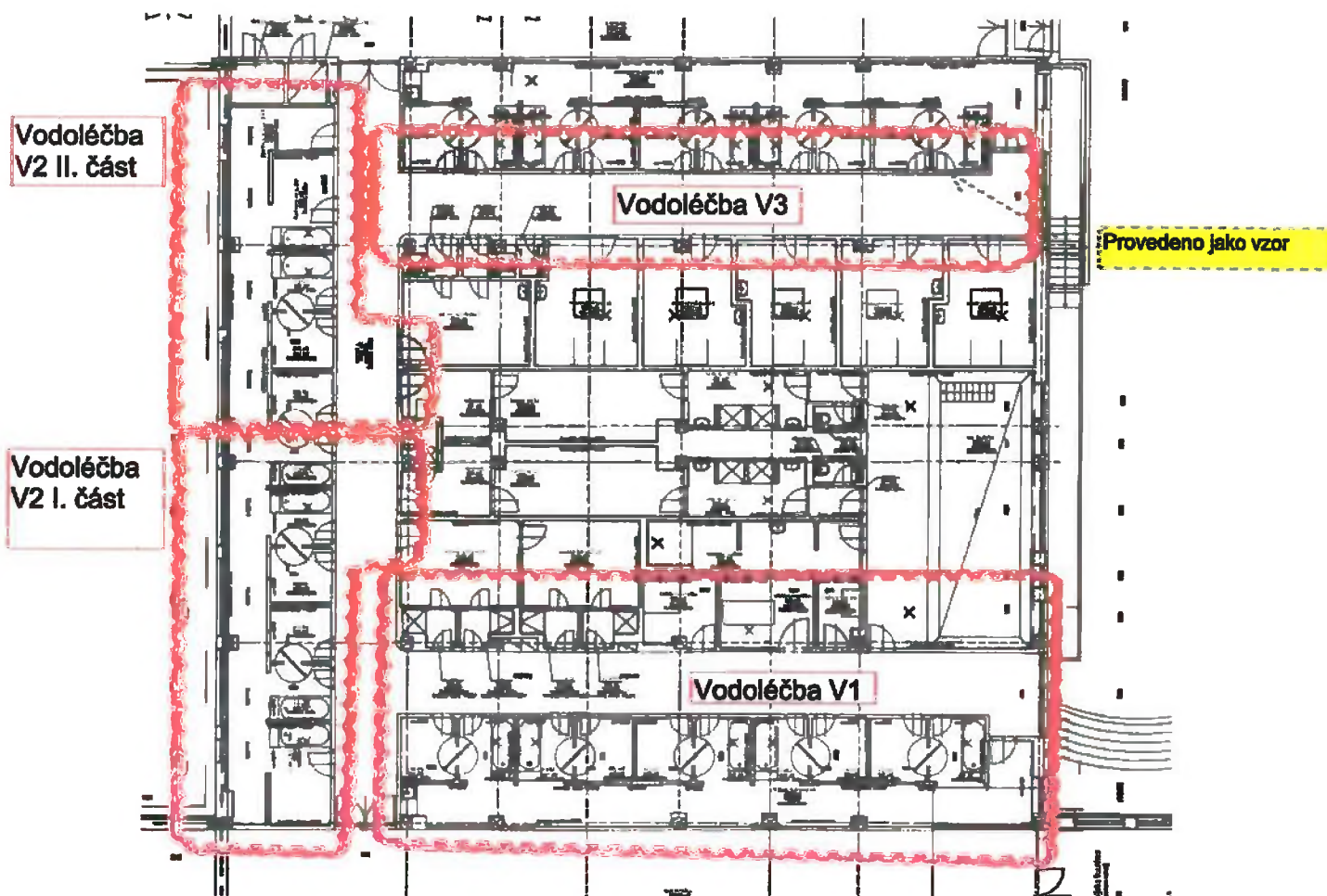
Vybudování sociálního zařízení v rozsahu jednoho mobilního WC bude zhotoviteli umožněno vedle kolostavu u vstupu do objektu vodoléčby .

BOZP a požární bezpečnost

Za bezpečnost a ochranu zdraví při práci na staveništi odpovídá vždy zhotovitel a to v plném souladu se zákonem č. 309/2006 Sb., Zákon, kterým se upravují další požadavky bezpečnosti a ochrany zdraví při práci v pracovněprávních vztazích a o zajištění bezpečnosti a ochrany zdraví při činnosti nebo poskytování služeb mimo pracovněprávní vztahy (zákon o zajištění dalších podmínek bezpečnosti a ochrany zdraví při práci) a v souladu s nařízením vlády č. 591/2006 Sb., Nařízení vlády o bližších minimálních požadavcích na bezpečnost a ochranu zdraví při práci na staveništích. Zhotovitel odpovídá

Přehledné schéma vodoléčeb V1, V2 a V3

Etapy provádění výměny zárubní a dveří



Tabulka zárubní a dveří do vodoléčeb lázni Aurora

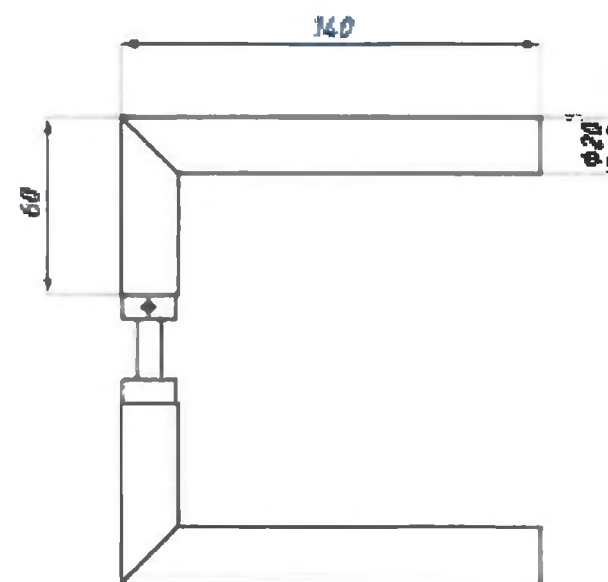
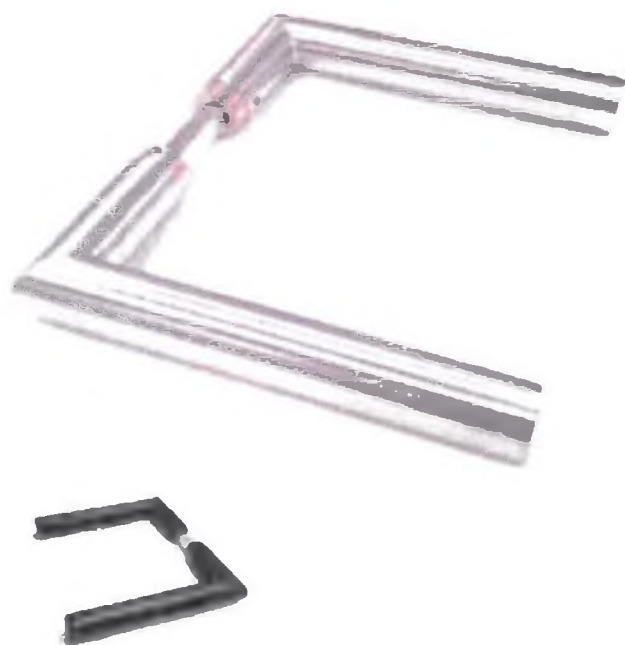
Pol. č.	Označení	Popis		rozměry (cm)	materiálové provedení povrchové úprava	Počet kusů				Poznámka
		Dveřní zárubeň	Dveřní křídlo			Vodoléčba 1	Vodoléčba 2	Vodoléčba 3	Celkem	
1.	1Z L	Zárubeň pro dodatečnou montáž do otvoru, nerezová, skládaná, s těsněním gumou pro tlumené zavírání. Musí být individuálně upravená pro vícebodové kotvení do příčky z Ytongu a omezený prostor hrubého otvoru cca 65/199 cm po výběrání původní ocelové zárubně a úpravě ostění otvoru. Zárubeň hranatá, osazena přes stávající keramický obklad příčky. Zárubeň bude přesahovat 1 cm nad povrch keramického obkladu příčky. Ti příčky včetně oboustranného keramického obkladu je 11,5 až 11,7 cm		60/197 L	Zárubeň: česaná nerez tř. AISI 1.4301 + ZB, odolnost do chemických prostor (potravinová nerez) dvoubodové panty, nastavitelné Křídlo: skleněné	7	4	5	16	
2.	1Z P			60/197 P		9	4	9	22	
3.	2Z L	Zárubeň pro dodatečnou montáž do otvoru, nerezová, skládaná s těsněním gumou pro tlumené zavírání. Musí být individuálně upravená pro vícebodové kotvení do příčky z Ytongu a omezený prostor hrubého otvoru cca 85/199 cm po výběrání původní ocelové zárubně a úpravě ostění otvoru. Zárubeň hranatá, osazena přes stávající keramický obklad příčky. Zárubeň bude přesahovat 1 cm nad povrch keramického obkladu příčky. Ti příčky včetně oboustranného keramického obkladu je 11,5 až 11,7 cm	Skleněné, bezpečnostní sklo tl 8 mm, matné sklo - průsvitné ale neprůhledné - povrch satinato green (matelux) Kování: Dodržet parametry minimálně stejné jako je kování Dorma Acros alternace Bartosini TGH13 SET + tělo + zámek - závěsy pro panty hranaté z česaného nerez, zavírání - rozeta, koule/křídla (koule na straně do chodby), zámek s vložkou, pro všechny dveře stejný klíč. Výše uvedený výrobek není podmínkou, je pouze standardem.	80/197 L	Zárubeň: česaná nerez tř. AISI 1.4301 + ZB, odolnost do chemických prostor (potravinová nerez) dvoubodové panty, nastavitelné Křídlo: skleněné	2	3	3	8	
4.	2Z P			80/197 P		0	4	3	7	
5.	3Z L	Zárubeň pro dodatečnou montáž do otvoru, nerezová, skládaná s těsněním gumou pro tlumené zavírání. Musí být individuálně upravená pro vícebodové kotvení do příčky z Ytongu a omezený prostor hrubého otvoru cca 105/199 cm po výběrání původní ocelové zárubně a úpravě ostění otvoru. Zárubeň hranatá, osazena přes stávající keramický obklad příčky. Zárubeň bude přesahovat 1 cm nad povrch keramického obkladu příčky. Ti příčky včetně oboustranného keramického obkladu je 11,5 až 11,7 cm		100/197	Zárubeň: česaná nerez tř. AISI 1.4301 + ZB, odolnost do chemických prostor (potravinová nerez) dvoubodové panty, nastavitelné Křídlo: skleněné	1	0	0	1	
6.	3Z P			100/197		0	0	0	0	

Celkem



Klika

POVRCHOVINA
UPRÁVA

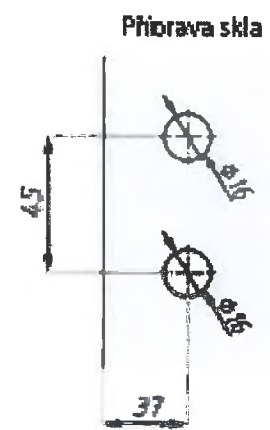
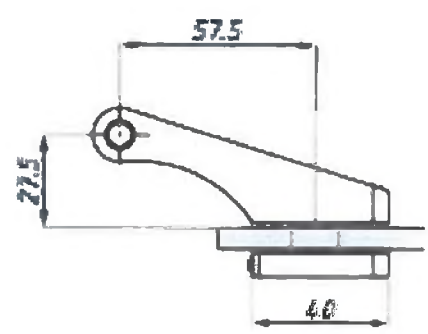
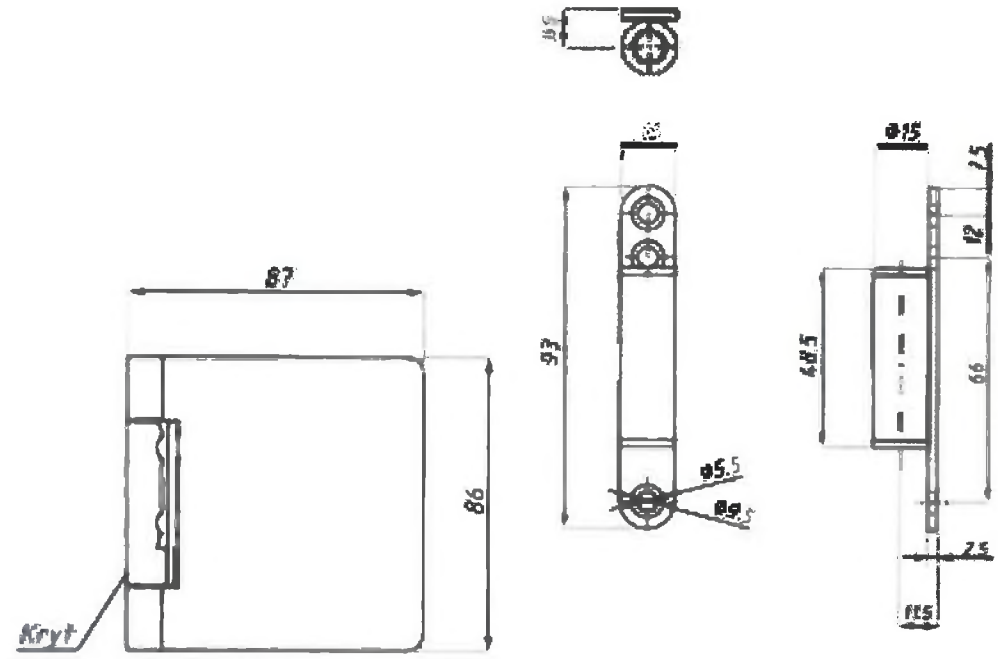


materiál: nerezová oceľ (VA - hliník)

pre všetky zámky série EIRCE LINE

Závěs pro skleněné dveře s čepem a krytem čepu

KOVÁČOVNA
LHK s.r.o.



Set obsahuje: záves, čep, kryt

tloušťka skla (mm): B; 10
materiál: hliník / ocel

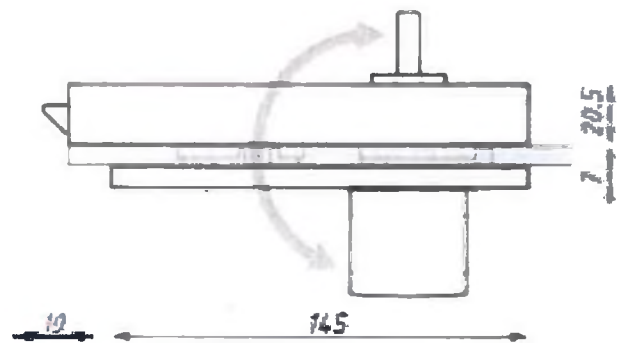
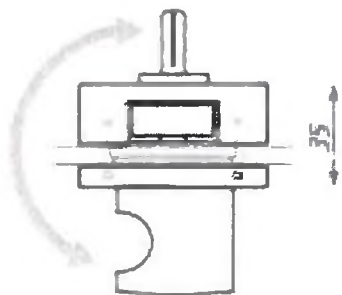
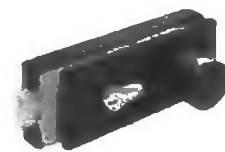
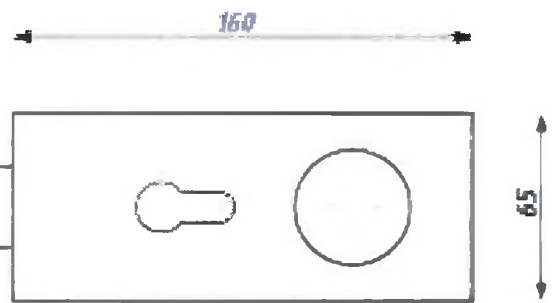
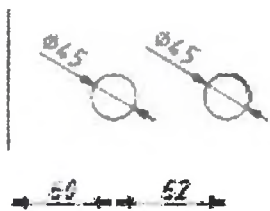
max. váha skla na pár (kg): 50 kg
max. šířka skla (mm): 950

ZÁMEK:
Pevná koule z chodby
klika z kabinky

POVRCHOVÁ
 ÚPRAVA:

- SSS
- BL
- RAL

Připrava skla



Možnost změny strany montáže koule bez
 zásahu do mechanismu zámku

obsahuje vložku

tloušťka skla (mm): 8; 10; 12
 materiál: nerezová ocel



