

SMLOUVA O DÍLO č. 407/2022

uzavřená podle § 2586 a násl. zákona č. 89/2012 Sb., občanského zákoníku, ve znění pozdějších předpisů (dále jen „občanský zákoník“)

Níže uvedeného dne, měsíce a roku byla uzavřena smlouva o dílo tohoto znění:

I.

Smluvní strany

1. Zhotovitel:


František Krumphole, se sídlem Tojice 54, 335 01 Nepomuk

Fyzická osoba registrována pod Ev.č. 340601-9065-02

zastoupená p. Františkem Krumpholem

IČO : 61138398

DIČ : 

Bankovní spojení : 

číslo účtu : 

2. Objednatel:

Česká republika - Hasičský záchranný sbor Plzeňského kraje,

se sídlem Kaplířova 2726/9, 320 68 Plzeň 20

zastoupená ředitelem HZS Plzeňského kraje brig. gen. Ing. Františkem Pavlasem

IČO: 70883378

Bankovní spojení: 

Číslo účtu: 

II.

Předmět smlouvy

1. Předmětem této smlouvy je **výměna stávajících sekčních vrat garáží č. 1 – 5 v areálu Školického střediska a laboratoře Třemošná.**
2. Předmět smlouvy a objem prostředků je blíže specifikován v příloze č. 1 této smlouvy – nabídka 028B-Hasiči Třemošná ze dne 18. 10. 2022.
3. Touto smlouvou se zhotovitel zavazuje k provedení díla, v rozsahu a kvalitě touto smlouvou požadovaném a objednatel se zavazuje řádně dle této smlouvy dokončené dílo převzít a zaplatit zhotoviteli sjednanou cenu podle této smlouvy.

III.

Doba a místo plnění díla

1. Místem plnění díla: **Školící středisko Třemošná, Ku Staré cihelně 1111, Třemošná.**
2. Zhotovitel se zavazuje dokončit a předat dílo objednateli nejpozději do **31. 3. 2023**
3. Dílo bude předáno na základě předávacího protokolu, jenž bude podepsán oprávněnými zástupci obou smluvních stran.

IV.

Cena díla

1. Smluvní strany sjednávají cenu díla podle této smlouvy ve výši:

Cena díla bez DPH 258 249,60 Kč

DPH ve výši 21 % 54 232,40 Kč

Celkem s DPH 312 482,00 Kč

(slovy: třístadvanáctisícčtyřistaosmdesátdvěkorunyčeské)

2. Sjednaná celková cena díla včetně DPH je cenou nejvýše přípustnou a zahrnuje veškeré náklady zhotovitele spojené s provedením díla.

V.

Platební podmínky

1. Sjednanou cenu díla uhradí objednatel na základě faktury vystavené zhotovitelem do 5ti dnu ode dne předání a převzetí díla.
2. Faktura bude doručena objednateli nejdéle třetí pracovní den po jejím vystavení.
3. Splatnost faktury je 14 dní ode dne doručení objednateli. Faktura se považuje za proplacenou okamžikem odepsání fakturované částky z účtu objednatele ve prospěch účtu zhotovitele, zřízeného na území České republiky a uvedeného v čl. I této smlouvy.
4. Neobsahuje-li faktura povinnou náležitost v souladu se zák. č. 235/2004 Sb., o dani z přidané hodnoty, v platném znění a § 435 občanského zákoníku, nebo dohodnutou náležitost, je objednatel oprávněn fakturu vrátit zhotoviteli. Dnem odeslání vadné faktury přestává běžet lhůta splatnosti a běží od počátku dnem doručení nové faktury.
5. V případě, že faktura bude uhrazena opožděně prokazatelně z důvodu na straně banky, není objednatel po tuto dobu v prodlení s placením faktury.
6. Objednatel prohlašuje, že neposkytne zhotoviteli zálohu.

VI.

Záruka a vady díla

1. Objednatel je oprávněn odmítnout převzetí díla pro vady a nedodělky, které brání řádnému užívání díla. Tato skutečnost bude písemně sdělena zhotoviteli.
2. Zhotovitel poskytne objednateli záruku na provedené práce **60 měsíců** ode dne protokolárního předání a převzetí díla.
3. Výskyt záručních vad oznámí objednatel zhotoviteli bez zbytečného odkladu po jejich zjištění. Zhotovitel je povinen sdělit objednateli své stanovisko k reklamaci a zároveň s ním dohodne termín a způsob odstranění vad.

VII.

Smluvní sankce

1. Zhotovitel je povinen zaplatit objednateli za nedodržení termínu předání díla smluvní pokutu ve výši 0,05% z celkové ceny díla, včetně DPH, za každý, i započatý kalendářní den prodlení.
2. Objednatel je povinen zaplatit zhotoviteli při prodlení s úhradou faktury úrok z prodlení ve výši 0,05% z celkové řádně fakturované částky za každý, i započatý kalendářní den prodlení.
3. Za prodlení s odstraněním vad reklamovaných v záruční době v dohodnutých termínech je zhotovitel povinen zaplatit objednateli za každou vadu smluvní pokutu ve výši minimálně 500,- Kč za každý i započatý kalendářní den prodlení.
4. Za prodlení s odstraněním vad a nedodělků zjištěných při předání a převzetí stavby je zhotovitel povinen zaplatit objednateli za každou vadu a nedodělek smluvní pokutu ve výši minimálně 500,- Kč za každý i započatý kalendářní den prodlení.
5. Smluvní sankce hradí povinná strana bez ohledu na to, zda a v jaké výši vznikla druhé smluvní straně v této souvislosti škoda, která je vymahatelná v plné výši samostatně vedle smluvní sankce.

VIII.

Odstoupení od smlouvy

Objednatel a zhotovitel jsou oprávněni odstoupit od smlouvy v souladu s § 2001 násl. občanského zákoníku.

Objednatel je oprávněn odstoupit od této smlouvy, jestliže je vůči zhotoviteli zahájeno insolvenční řízení nebo je zhotovitel v úpadku (zákon č. 186/2006 Sb., o úpadku a způsobech jeho řešení (insolvenční zákon), ve znění pozdějších předpisů).

IX.

Kontaktní osoby

1. Za objednatele je ve věcech technických oprávněn jednat:



2. Za zhotovitele je ve věcech technických oprávněn jednat:



X.

Ostatní ujednání

1. Závazkový vztah založený touto smlouvou se ve věcech výslovně neupravených touto smlouvou řídí občanským zákoníkem.
2. Vlastnické právo ke zhotovené věci náleží po celou dobu realizace díla objednateli.
3. Zhotovitel je povinen postupovat při provádění díla tak, aby nedošlo ke vzniku škody na zdraví a majetku jiných osob a k nadměrnému obtěžování okolí místa provádění

- díla, ke znečišťování komunikací apod. Poruší-li zhotovitel tuto povinnost, odpovídá za vzniklou škodu.
4. Zhotovitel odpovídá při provádění díla za dodržování předpisů o BOZP a požární ochraně.
 5. V případě, že pracovním postupem budou zakryty nebo se stanou nepřístupnými části díla, je zhotovitel povinen vyzvat objednatele ke kontrole díla před provedením těchto prací. Nedostaví-li se objednatel ke kontrole, aniž by mu v tom bránila důležitá překážka, je zhotovitel oprávněn pokračovat v provádění díla.
 6. Zhotovitel je povinen po dokončení díla vyklidit staveniště do doby předání díla. V této lhůtě zhotovitel odstraní a na své náklady odborným způsobem zlikviduje odpady pocházející z jeho činnosti a provede úklid staveniště a dotčených okolních ploch.
 7. Smluvní strany uzavírají tuto smlouvu v souladu se zákonem č. 110/2019 Sb., o zpracování osobních údajů a podle Nařízení Evropského parlamentu a Rady (EU) 2016/679 ze dne 27. dubna 2016 o ochraně fyzických osob v souvislosti se zpracováním osobních údajů a o volném pohybu těchto údajů a o zrušení směrnice 95/46/ES (obecné nařízení o ochraně osobních údajů).
 8. Smlouva nabývá platnosti dnem podpisu obou smluvních stran. Smlouvu lze měnit pouze oboustranně podepsaným a číslovaným dodatkem.
 9. V souladu se zákonem č. 340/2015 Sb., o zvláštních podmínkách účinnosti některých smluv, uveřejňování těchto smluv a o registru smluv (zákon o registru smluv), ve znění pozdějších předpisů, se smluvní strany dohodly, že objednatel zašle tuto smlouvu správci registru smluv k uveřejnění ve lhůtě, stanovené tímto zákonem. Uveřejnění této smlouvy v registru smluv je objednatel povinen uveřejnit bez zbytečného odkladu, nejpozději do 30 dnů od uzavření této smlouvy
 10. Přílohou č. 1 této smlouvy je cenové nabídky ze dne 18. 10. 2022.
 11. Smlouva je sepsána ve dvou stejnopisech, z nichž jeden obdrží objednatel a jeden zhotovitel.

V Plzni dne 26 -10- 2022



za objednatele
brig. gen. Ing. František Pavlas
ředitel HZS Plzeňského kraje

V Tojicích dne 21 -10- 2022



za zhotovitele
František Krumpholtz



Lomax - František Krumpholtz
Tojice 54
335 01 Nepomuk
CZ



101837-025

18.10.2022

Jiná adresa doručení:

Ku Staré Cihelne 1111
33011 Třemošná
CR



Nabídka 28B - HZS PK. Třemošná

Popis: HZS Plzeňského kraje, školící středisko Třemošná

Pozice 1

Popis: ISO40

Rozměry: 3000mm X 3300mm, 3 Pole X 6 Sekce

Týden výroby: 47

Odolnost proti vniknutí vody	3 Třída
Odolnost vůči zatížení větrem	3 Třída
Propustnost vzduchu	3 Třída
Zvukový útlum [dB] (použitý rozměr: 4100 x 2830)	25
Tepelná izolace / hodnota „U“	1,19 W/m ² K



Please be advised U Values as calculated within DC2.0 is a conservative estimation and is rounded up to the nearest complete figure. If the precise U value is critical for your project please contact your sales representative to request a project specific calculation.

Množství	Popis	Cena
4	ISO40 (3000mm X 3300mm) Výšky sekcí: 60,610,610,610,610,610,206,9 Mikro profil, RAL 3000 Distanční profil Výška nadpraží v mm:430 T450 - standartní kování (430-510mm)	
4	Montážní perforovaný úhelník 45x45, L=2880mm Pojistka prasknutí pružiny Manuální ovládání - řetězem "kočka" 1:4 Madlo, Zevnitř vlevo	

Cena za 4 kusy vrat včetně dopravy, montáže a DPH 21%

226.086,-Kč

Lomax - František Krumpholtz
Tojice 54
335 01 Nepomuk
CZ



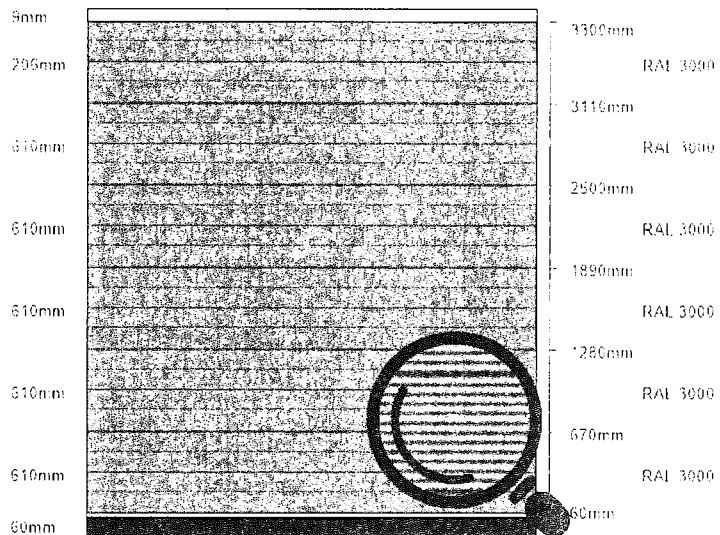
101837-025

Jiná adresa doručení:

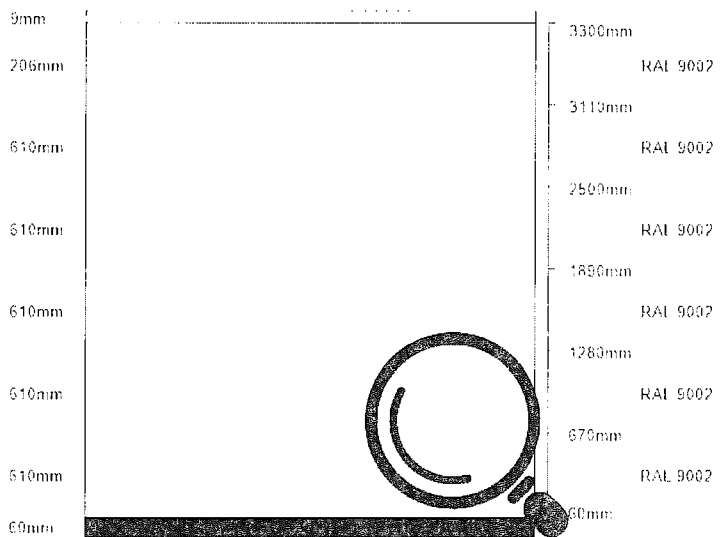
Ku Staré Cihelne 1111
33011 Tremošná
CR



Zvenku



Uvnitř



Lomax - František Krumpholtz
Tojice 54
335 01 Nepomuk
CZ



101837-025

Jiná adresa doručení:

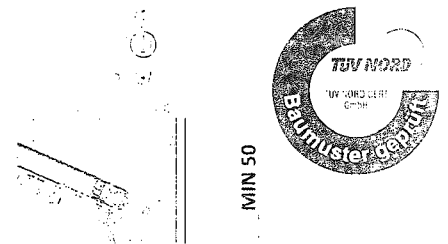
Ku Staré Cihelne 1111
33011 Tremošná
CR



Pozice 2

Popis: ISO40
Rozměry: 3000mm X 3300mm, 3 Pole X 6 Sekce
Týden výroby: 47

Odolnost proti vniknutí vody	0 Třída
Odolnost vůči zatížení větrem	3 Třída
Propustnost vzduchu	2 Třída
Zvukový útlum [dB] (použitý rozměr: 4100 x 2830)	24
Tepelná izolace / hodnota „U“	1,74 W/m2K
Integrované dveře	775 X 2107



Please be advised U Values as calculated within DC2.0 is a conservative estimation and is rounded up to the nearest complete figure. If the precise U value is critical for your project please contact your sales representative to request a project specific calculation.

Množství	Popis	Cena
1	ISO40 (3000mm X 3300mm) Výšky sekcí: 60,610,610,610,610,610,206,9 Mikro profil, RAL 3000 Distanční profil Výška nadpraží v mm:430 T450 - standartní kování (430-510mm)	
1	Montážní perforovaný úhelník 45x45, L=2880mm Pojistka prasknutí pružiny Manuální ovládání - řetězem "kočka" 1:4 Integrované dveře, Otevírání ven, levé, Pole 2 Snížený práh, 110 mm Madlo, Zevnitř vlevo	

Cena za 1 kus s ID vrat včetně dopravy, montáže a DPH 21%

86.396,-Kč

Lomax - František Krumpholz
Tojice 54
335 01 Nepomuk
CZ



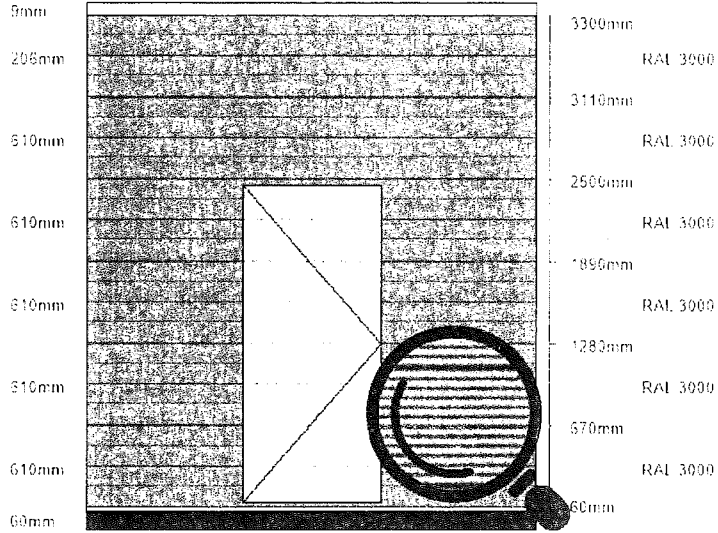
101837-025

Jiná adresa doručení:

Ku Staré Cihelne 1111
33011 Tremošná
CR



Zvenku



Uvnitř

