

SMLOUVA O SERVISNÍ ČINNOSTI

uzavřená v souladu s ust. § 2586 a násl. zákona č. 89/2012 Sb., občanského zákoníku, ve znění pozdějších předpisů

Objednatel

Název : Krnovské vodovody a kanalizace s.r.o.
se sídlem: Maxima Gorkého 816/11, 794 01 Krnov
IČO: 47674148
DIČ: CZ47674148
bank. spojení:
Zástupce: Ing. Libor Staněk
TEL: [REDACTED]

a

Zhotovitel

Název: **VODA CZ SERVICE s.r.o.**
se sídlem: Hořenice 45, 551 01 Jaroměř
společnost je zapsaná v obchodním rejstříku pod spisovou značkou C 25281
vedenou Krajským soudem v Hradci Králové
IČO: 27545547
DIČ: CZ27545547
bank. spojení: ČSOB a.s., č. účtu 222 806 851/0300
Zástupce: Jan Beran, nar. 22.02.1971, bytem Pivovarská 70, 552 03 Česká
Skalice, jednatel
Zástupce ve
věcech servisních: [REDACTED]
TEL: [REDACTED]

uzavřeli níže uvedeného dne tuto smlouvu (dále jen „Smlouva“):

I. Předmět smlouvy

1. Předmětem této smlouvy je zajištění preventivní prohlídky, která se týká servisu a údržby zařízení ČOV Krásné Loučky a dále havarijní poruchové služby. (dále jen „Zařízení“). Objednatel se zavazuje dílo převzít a zhotoviteli za něj zaplatit sjednanou cenu.

II. Specifikace předmětu smlouvy

2. Zhotovitel se zavazuje provádět pravidelné preventivní prohlídky Zařízení s cílem zajištění jeho optimální provozní spolehlivosti. Zhotovitel o provedení pravidelné preventivní prohlídky vyhotoví protokol, který předá objednateli. V případě, že zhotovitel při prohlídce objeví na Zařízení závadu, připojí k protokolu i soupis závad. Protokol spolu se soupisem závad předá zhotovitel určenému zástupci objednatele.
3. V případě zjištění závady je zhotovitel povinen také vypracovat návrh na její odstranění, včetně kalkulace ceny a termínu opravy dále jen („rozpočet“). Tyto podklady zhotovitel předá k odsouhlasení pověřenému zástupci objednatele. V případě, že dojde k poruše nebo havárii zařízení, zavazuje se zhotovitel neprodleně nastoupit na její odstranění ve

Ihůtě 72 hod. od jejího nahlášení objednatelem na kontaktní adresu zhotovitele: servis@vodaczservice.com, 800150155. V případě, že zhotovitel nenastoupí v uvedené lhůtě, sjednávají smluvní strany pokutu ve výši 2 500 Kč za každý den prodlení se splněním tohoto závazku.

III. Termín plnění předmětu smlouvy

1. Smluvní strany se dohodly, že pravidelná preventivní prohlídka zařízení ČOV Krásné Loučky proběhne 1x ročně, vždy nejpozději do 30.6. kalendářního roku, přičemž přesný termín nástupu na provedení prací oznámí zhotovitel objednateli písemně nejméně 14 dní předem.

IV. Doba trvání smlouvy

1. Tato smlouva je platná a účinná dnem podpisu obou smluvních stran a je uzavřena na dobu neurčitou. Výpovědní lhůta se sjednává ve výši šesti měsíců ode dne písemného doručení druhé smluvní straně a začíná běžet od prvního dne měsíce následujícího po doručení výpovědi.

V. Práva a povinnosti smluvních stran

1. Zhotovitel se zavazuje provést dohodnuté práce včas, s odbornou pečlivostí podle platných technických zásad v souladu se svými servisními postupy a s příslušnými českými technickými normami.
2. Objednatel se zavazuje poskytnout zhotoviteli veškerou součinnost potřebnou k řádnému plnění dle Smlouvy. Tato součinnost spočívá zejména v umožnění přístupu k předmětu smlouvy a dodávce prací sacotlakým čistícím vozem v majetku objednatele na vyžádání zhotovitele. Neposkytne-li objednatel tuto součinnost, nebude zhotovitel v prodlení se splněním povinností dle této Smlouvy.
3. Za každý výjezd zhotovitele na místo plnění, který je zmařen v důsledku jednání či opomenutí objednatele, díky čemuž zhotovitel nemůže poskytnout plnění dle Smlouvy, je objednatel povinen uhradit zhotoviteli částku ve výši 2500,- Kč navýšenou o cestovní náhrady za každý takto zmařený výjezd.
4. Objednatel je povinen stanovit svého zástupce ve věcech servisních, popř. několik zástupců, kteří jsou povinni poskytovat zhotoviteli veškerou potřebnou součinnost při plnění dle Smlouvy (dále jen „určený zástupce“). Objednatel prostřednictvím určených zástupců nahláší případné závady na zařízení. Při provádění servisních činností je objednatel povinen zajistit přítomnost určených zástupců v místě plnění. Určení zástupci po odstranění závad potvrdí svým podpisem montážní list či jiné potvrzení o provedení činností zhotovitelem.
5. Prvními určenými zástupci jsou: Ing. Martin Karas / 732 984 077

V. Úplata, platební podmínky a ceny

1. Smluvní strany sjednávají paušální částku za provedení pravidelné preventivní prohlídky, údržby a servisu zařízení ve výši: 11 800,- korun českých, k částce bude připočtena DPH dle příslušných daňových předpisů. Tato částka je splatná na základě daňového dokladu – faktury vystaveného zhotovitelem nejpozději do 14 dnů od jejího doručení do sídla objednatele. .
2. V případě, že zhotovitel zajistí pro objednatele odstranění zjištěných závad splněním podmínky uvedené v čl.II odst.2, ze strany objednatele, vystaví na tyto práce samostatný daňový doklad fakturu se splatností 14 dnů ode dne jejího doručení do sídla objednatele. Přílohou dokladu faktury bude soupis všech prací a dodávek náhradních dílů, přičemž se zhotovitel zavazuje, že veškeré dodávky těchto dílů budou nové a neopotřeбенé.
3. Veškeré daňové doklady – faktury budou splňovat náležitosti daňového dokladu dle zákona o DPH. Platba se považuje za zaplacenou dnem připsání na bankovní účet zhotovitele.
4. Smluvní strany se dohodly, že zhotovitel nejpozději do 31.1. kalendářního roku zašle objednateli Ceník služeb a prací včetně aktuální ceny za provedení preventivní prohlídky zařízení. V případě, že tak neučiní, má objednatel za to, že platí ceny roku předcházejícího.

VII. Záruka za jakost

1. Na činnosti provedené podle Smlouvy poskytuje zhotovitel záruku za jakost na dobu 6 měsíců ode dne převzetí díla objednatelem.
2. Záruka za jakost se vztahuje na práce a náhradní díly použité zhotovitelem, kromě dílů podléhajících běžnému opotřeбенí.
3. Záruka se nevztahuje na závady způsobené provozováním zařízení v rozporu s návodem výrobce mechanickým poškozením, neodborným zásahem objednatele či přepětím el.sítě a za předpokladu, že byl dodržen cyklus pravidelných servisních prohlídek.
4. Objednatel je povinen oznámit vadu, na kterou se vztahuje záruka, v záruční době písemně, s uvedením čísla protokolu, k němuž se oznámení vady vztahuje, výrobního čísla Zařízení a popisu vady. Odstranění vady provede zhotovitel přednostně a bezplatně.

VIII. Závěrečná ustanovení

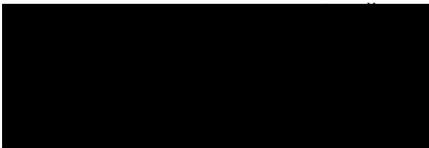
1. Po dohodě smluvních stran může Zhotovitel může k plnění dle této Smlouvy pověřit osobu odlišnou, při provádění prací jinou osobou má zhotovitel zodpovědnost, jako by prováděl tyto práce sám.
2. Změny Smlouvy lze provádět pouze písemnou dohodou smluvních stran.
3. Smlouva je sepsána ve 2 vyhotoveních. Každá smluvní strana obdrží po jednom vyhotovení.
4. Smlouva se řídí právem České republiky.

5. Smluvní strany prohlašují, že si Smlouvu přečetly, jejímu obsahu porozuměly, a že obsah Smlouvy odpovídá jejich skutečné a svobodné vůli, na důkaz čehož připojují své vlastnoruční podpisy.

Přílohu této smlouvy tvoří:

- Příloha č. 1 - Ceník služeb rok 2022
- Příloha č. 2 - Nabídkový list č. N/1507/22/B/I

V Krnově 20.10.22
dne

 I.Č. 148

Za objednatele
Ing. Libor Staněk – jednatel společnosti

V Hořenicích
dne ... 26.10.2022

 I.Č. 148

Za zhotovitele
David Lux – jednatel společnosti

CENÍK SLUŽEB

Platný od 1.1.2022

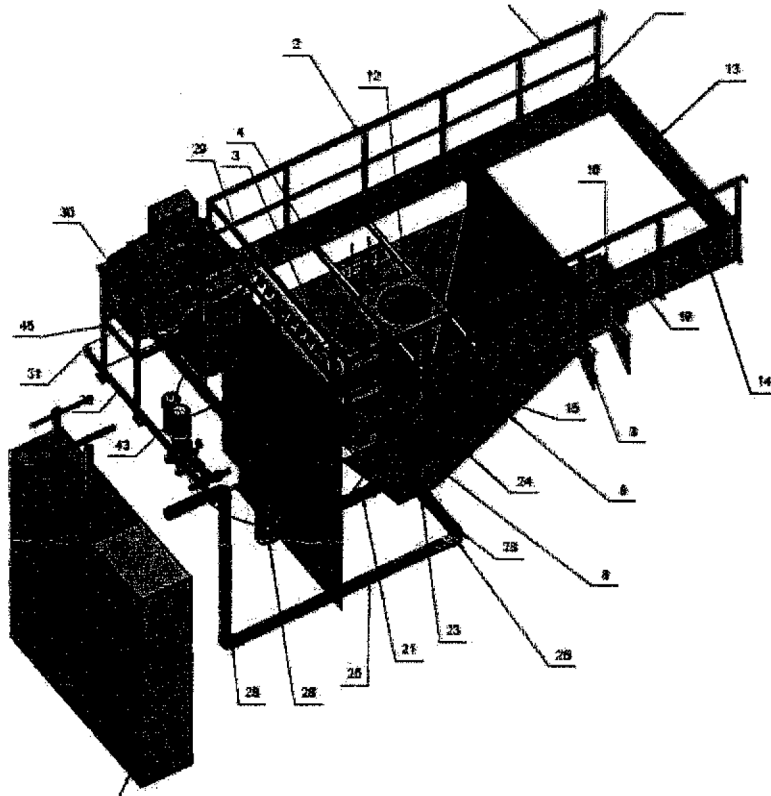
VODA
service

Ceník	Popis	Měrná jednotka	Cena smluvní partneri	Cena nesmluvní partneri
Dopravní a mechanizační prostředky	Dopravné osobní automobil	km	11 Kč	18 Kč
	Dopravné dodávkový automobil Ford Transit, IVECO DAILY, VW-CRAFTER, PICKUP aj.	km	18 Kč	24 Kč
	Dopravné lehký nákl. automobil do 18 tun MAN s hydraulickou rukou	km	33 Kč	36 Kč
	Dopravné nákladní automobil do 40 tun Tatra, MAN s vlekem	km	44 Kč	55 Kč
	Tatra s vlekem, čistící vůz Kaiser, sací bagr Scania, Volvo	km	66 Kč	77 Kč
	Prostoj pro nákladní automobily	hod/4	61 Kč	72 Kč
	Výkon fekálního vozu, práce s hydraulickou rukou MAN, TATRA		1 100 Kč	1 188 Kč
	Havarijní služba kombi vozu MAN od 14.00 - 7.00 hod a SO + NE + SVÁTEK		2 300 Kč	2 376 Kč
	Výkon kombi vozu VOLVO Tornado ATEX	hod/4	792 Kč	869 Kč
	Havarijní služba tlak.vozu VOLVO Tornado od 16.00 - 7.00hod a SO + NE + SVÁTEK	hod/4	1 188 Kč	1 303 Kč
	Výkon sacího bagru Scania	hod/4	792 Kč	869 Kč
	Havarijní služba SCANIA od 16.00 - 7.00 hod a SO + NE + SVÁTEK	hod/4	800 Kč	880 Kč
	Výkon kombi vozu Kaiser	hod/4	792 Kč	869 Kč
	Havarijní služba kombi vozu Kaiser od 16.00 - 7.00hod a SO + NE + SVÁTEK	hod/4	1 188 Kč	1 303 Kč
	Prostoj kombi vozů a sacího bagru	hod/4	792 Kč	869 Kč
Servisní práce	Montážní práce (montáže technologických celků)	hod	666 Kč	823 Kč
	Servisní práce (údržba strojů a zařízení)	hod	774 Kč	932 Kč
	Čas technika na cestě	hod	480 Kč	576 Kč
	Odborné servisní práce (diagnostika, pasportizace)	hod	1 025 Kč	1 233 Kč
	Montážní + servisní práce - havarijní služba od 16.00 - 7.00 hod a SO + NE + SVÁTEK	hod	1 814 Kč	1 884 Kč
	Práce elektrikářů SW	hod	1 320 Kč	1 429 Kč
	Práce elektrikářů	hod	738 Kč	895 Kč
	Práce elektrikářů - havarijní služba od 16.00 - 7.00hod a SO + NE + SVÁTEK	hod	1 476 Kč	1 791 Kč
	Půjčovna strojů a zařízení (kalová čerpadla, dmychadla, ponorná čerpadla nautila, dávkovací čerpadlo)	den	dle samostatného ceníku	dle samostatného ceníku
Odběr a analýza vzorků				
Laboratoř	Pitná voda	ks	Akreditovaný odběr a analýza vzorku	dle rozsahu
	Odpadní voda	ks		dle rozsahu
	Čistírenský kal	ks		dle rozsahu
	Přezkoušení správnosti měření vodoměrů	ks		1 750 Kč
	Poskytnutí údajů o tlaku a průtoku vč. měření - hydrant	ks		1 500 Kč
	Poradenská, technická a odborná činnost konzultace	ks	700 Kč	850 Kč

Vysvětlivky a komentáře:

- Uvedené ceny jsou bez DPH. Při fakturaci bude vystavena faktura s DPH dle platné legislativy.
- Ceny laboratorních rozborů budou kalkulovány individuálně dle aktuálního ceníku akreditované laboratoře.
- Ceny za čištění kanalizace budou stanovovány individuálně v závislosti na lokalitě.
Ceny za práci fekálních a čistících vozů jsou pouze orientační a mohou se lišit, dle skutečně provedených prací a použitých prostředků.
- Poplatky jsou stanoveny za služby, které nejsou nákladově kryty z ceny vodného a stočného.
- Montážní a servisní práce se účtují za každou započatou hodinu.

Cenová nabídka servisních prohlídek ČOV a ČSOV Krásné Loučky



Číslo nabídky: N/1507/22/B/I

Pro: Krnovské vodovody a kanalizace
Maxima Gorkého 816/11
794 01 Krnov

Červenec 2022



Zajištění kompletních vodohospodářských služeb

Hořenice 45, 551 01 Jaroměř, IČO: 275 45 547, tel.: 800 150 155, Email: servis@vodaczservice.com

Představení společnosti

Naše společnost vznikla z mateřské společnosti VODA CZ s.r.o, která je dodavatelem vodohospodářských zařízení, kde bylo zapotřebí rozdělit nové investiční akce, ale neztratit, spíš rozšířit služby inženýrské, projekční, provozní a servisní.

Tyto služby si samostatně vede společnost VODA CZ SERVICE, která nastavuje komunikaci se zákazníky prostřednictvím vlastního dispečerského pracoviště. Dispečink VODA CZ SERVICE, slouží k evidenci chodu servisu od nahlášení poruchy až po fakturaci. Při pravidelných servisech slouží k evidenci a samostatnému hlídání, kdy je servis plánován.

Naše společnost spolupracuje se světovými dodavateli zařízení jako je: KSB, GRUNDFOS, WILO, IN-EKO, FONTANA-R, HCP, VOGELSANG aj. Jsme schopni vyřizovat a opravovat věci záruční i pozáruční

Naše reference servis

Soukromý sektor:

Synthesia Pardubice- rozvody vody a kotelna

Juta a.s. – rozvody vody pro průmysl, zámečnické konstrukce

Primehide s.r.o.- průmyslové vody a ohřev

KSK Bono a.s.- úpravna vody, rozvody vody a ČOV

Obce/města:

Kravaře – ČOV + ČSOV 7 500 EO

Nové Strašecí – ČOV + ČSOV 7 000 EO

Týnec nad Labem – ČOV + ČSOV 2 500 EO

České Meziříčí – ČOV + ČSOV 1 950 EO

Radim – ČOV 2500 EO

Čermná nad Orlicí – ČOV + ČSOV 2 000 EO

Květnice – ČOV 4 500 EO

Lhota pod Libčany – ČOV + ČSOV 1 900 EO

Smidary – ČOV 1 950 EO

Tupadly – ČOV 3 000 EO

A jiné (aktuálně přes 200 smluvních partnerů po celé ČR!)



Zajištění kompletních vodohospodářských služeb

Hořenice 45, 551 01 Jaroměř, IČO: 275 45 547, tel.: 800 150 155, Email: servis@vodaczservice.com

Nabídka

Dovolujeme si Vám předložit nabídku na provádění pravidelných servisních prohlídek na Vámi provozovanou ČOV a ČSOV. Výhodou pro začleněné účastníky do našeho servisního plánu je, že Vám odpadají starosti s hlídáním pravidelných servisních úkonů na strojích a zařízeních.

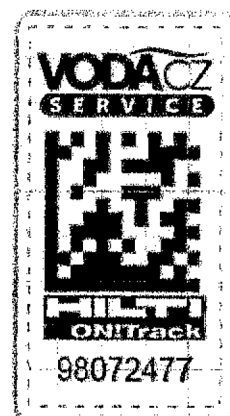
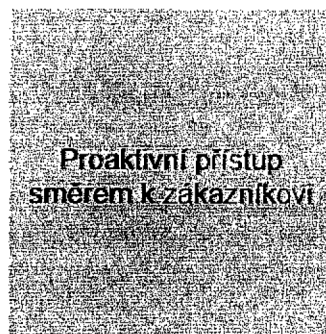
S touto prohlídkou lze nabídnout za velmi příznivé ceny!!!!!!

Pravidelné revize elektro, kalibrace Parschallova žlabu, odběr vzorků, čištění vysokotlakým čisticím vozem Kaiser, provozní kapaliny (jako např. síran železitý) aj.

Díky našemu systému, tak pro Vás odpadají starosti s nefunkčním technologickým zařízením.

Věříme, že Vás naše nabídka zaujme a budeme se těšit na další spolupráci.

Nově vedeme evidenci všech servisovaných strojů pomocí aplikace Hilti On!Track, kde je v rámci uzavřené servisní smlouvy každý stroj opatřen unikátním štítkem s QR kódem. Pomocí těchto štítků evidujeme kompletní historii každého stroje, jako např. výměny oleje, izolační stavy, naměřené hodnoty aj. Díky tomuto systému jsme schopni včas odhalit přicházející problém a zabránit tak příp. haváriím. Zároveň tato aplikace umožňuje rychlejší komunikaci mezi technikem a servisním střediskem, dochází k aktuálnímu online přenosu dat, díky čemuž jsme schopni rychleji reagovat na příp. problémy a požadavky, které mohou při servisních prohlídkách nastat. Zároveň Vám stále aktualizujeme a udržujeme data o majetkové evidenci strojů.



Obsah servisní prohlídky:**1) Stroje**

Dmýchadla - přeměření parametrů stroje na štítkové hodnoty, měření vibrací, kontrola zpětné klapky, výměna filtru vzduchu a olej. náplně, kontrola kabelů a teploty strojů, kontrola a příp. vyčištění chladících žebířů motoru, kontrola těsnosti spojů, kontrola přetlaku, kontrola/zkouška pojistného ventilu a příp. seřízení.

Čerpadla, míchadla – kontrola mechanických ucpávek, kontrola oleje a příp. výměna, mechanické vyčištění, přeměření parametrů stroje na štítkové hodnoty, měření vibrací, kontrola průchodnosti, kontrola pláště, kontrola a vyčištění hydrauliky, kontrola dosedacích ploch u patního kolene, měření izolačních stavů aj.

Strojní předčištění – vizuální kontrola, kontrola řídicího systému, kontrola a očištění hladinové sondy, kontrola a příp. seřízení stíracího kartáče, kontrola vůlí kluzných ložisek a jejich uložení, kontrola převodové skříně, kontrola přívodních kabelů, přeměření motorů v zátěži.

2) Měření

Měření kyslíku v ČOV vůči kyslíkové sondě, kontrola kyslíkové sondy a její očištění, měření sedimentu příp. sušiny

3) Aerace a dodávka vzduchu

Vizuální kontrola aeračních elementů a jejich stav opotřebení, kontrola a vyčištění dosazovací nádrže s odtokovým potrubím, revize registru vzduchu, těsnost spojů, seřízení stahování plovoucích nečistot, seřízení jednotlivých sekcí aj.

4) Elektro

Kontrola a proměření stykačů, proudových ochranných motorových spouštěčů, kontrola oxidace ve skříně, kontrola řídicího systému, simulace poruch (GSM), kontrola ručních chodů, kontrola střídání čerpadel, kontrola plovákových spínačů aj.

5) Čištění

Kontrola případné očištění, plováků, sond a čidel, zhodnocení usazenin v jímkách.

6) Armatury, konstrukce

Kontrola těsnosti spojů, promazání a protočení armatur, kontrola antikorozi ochrany, kontrola spouštěcích řetězců, kontrola výtlačného potrubí aj.

7) Poradenství

Technologická konzultace a poradenství s obsluhou ČOV se závěrečným vyhodnocením

**Nabídková celková
cena bez DPH****11 800,00 Kč**

Popis	MJ	Počet	Cena / MJ	Celkem
Servisní prohlídka ČOV a 1x ČSOV	ks/rok	1	11 800,00 Kč	11 800,00 Kč

Kompletní servisní prohlídka všech strojů a zařízení dle provozně montážních předpisů a provozního řádu ČOV

Ostatní ceny se řídí aktuálním ceníkem

V ceně není zahrnuto

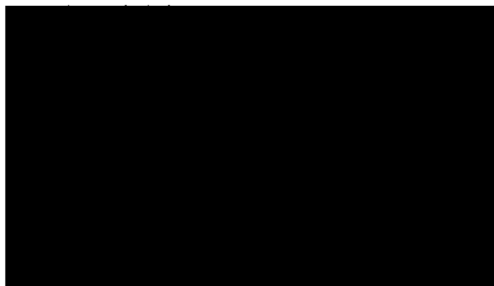
- Náhradní díly v případě poruchy (bude tvořena samostatná nabídka, dle posudku servisního technika, nabídka bude odsouhlasena objednatelem)
- Provozní náplně, filtry aj. (dle skutečnosti servisního technika)
- Čištění sacím vozem
- DPH

Platnost nabídky: 3 měsíce

Z každé servisní prohlídky je vyhotoven protokol (servisní list) ve kterém jsou popsány provedené servisní práce, zjištěné závady aj. Zároveň je ke každému stroji či zařízení vyhotoven diagnostický list, kde jsou sepsané naměřené hodnoty a procentuální stav opotřebení částí čerpadla (naměřené vibrace, izolační stav, stav oběžného kola, stav pláště aj.)

Budete-li mít jakékoli dotazy, rádi Vám je zodpovíme.

Zpracoval: Bozner Daniel



Dne 12.07.2022

