

# LESY ČESKÉ REPUBLIKY, s. p.

Oblastní ředitelství jižní Morava

## TECHNICKÁ ZPRÁVA

Název akce:	Tůň Studny
Místo akce (příslušná obec – místní část):	Kunčina Ves
Katastrální území:	Kunčina Ves (677159)
Obec s rozšířenou působností:	Boskovice
Kraj:	Jihomoravský
Investor:	Lesy České republiky, s.p., Oblastní ředitelství jižní Morava

### Popis stávajícího stavu:

Dotčená lokalita je součástí území hospodářských lesů, které jsou zde tvořeny zejména smrkem ztepilým (*Picea abies*). Porosty v okolí tůň jsou vytěženy. Jedná se o částečně podmáčený jihovýchodně exponovaný svah.

Lokalita má podobu drobného bezlesí na lesní půdě. Na části tohoto bezlesí jsou patrné drobné zamokřené terénní deprese. Na zamokřeném území a v jeho okolí se vyskytují na vodu vázané bylinné druhy. Díky výše uvedeným skutečnostem lze předpokládat vysokou hladinu podzemní vody, která bude společně s vodou srážkovou napájet prostor tůň.

### Důvody a cíle navrhovaných opatření:

Cílem opatření je realizace jedné jednoduché tůň umístěné mimo vodní tok s využitím periodicky zamokřené lokality v rámci iniciativy Lesů České republiky, s.p. s názvem Vracíme vodu lesům pod názvem „Tůň Studny“. Toto opatření by navázalo na již existující drobné terénní deprese v daném místě se stagnující vodou. Účelem tohoto opatření je podpora zadržení vody v lesích a obecně v krajině, vytvoření biotopu v podobě drobné vodní plochy pozitivně ovlivňujících místní mikroklima a život v lese, která bude zvyšovat biodiverzitu okolního území.

### Návrh-popis opatření:

Je předpokládáno vybudování jedné tůň o rozloze cca 260 m<sup>2</sup>. Hloubka tůň se bude proměnlivě pohybovat od 0,5 do 1,4 metru (max. v nejnižším místě do 1,5 metru), kdy hloubka do 0,5 m bude min. v 1/3 tůň. Vybudováním tůň vznikne i mimo trvale zaplavenou část, prostor pro retenci a dočasnou akumulaci nové srážkové vody. Důraz bude kladen na prostorovou, a zejména vertikální členitost. Tůň bude mít půdorysný tvar nepravidelné elipsy, kdy bude vytvořena nejhlubší část zhruba uprostřed tůň. Sklony svahů budou velmi pozvolné ve sklonu 1:4 až 1:5. Pro tůň se počítají výkopy cca 199 m<sup>3</sup>.

$$S_1 = 7,5 * 11 * 3,14 = 260 \text{ m}^2$$

$$V_1 = 23,60 * 1,4 = 33 \text{ m}^3$$

$$V = 33 + 165,5 = 198,5 \text{ m}^3$$

$$S_2 = 1,5 * 5 * 3,14 = 23,60 \text{ m}^2$$

$$V_2 = (260 - 23,60) * 0,7 = 165,5 \text{ m}^3$$

Tůň budou vyhloubeny hydraulickým rypadlem, kdy proběhne vyhloubení a následně vysvahování tůň. Urovnání bude provedeno jen v minimální míře, aby bylo dosaženo co největší různorodosti dna a svahů a rovněž členitosti břehové linie. Vytěžená zemina bude rozprostřena do bezprostředního okolí tůň. Balance zemních prací bude na místě vyrovnaná.

### **Odhad nákladů (včetně výpočtu) dle základních technických parametrů:**

Náklady na vyhloubení tůně rozloze 260 m<sup>2</sup>, vysvahování svahů tůně a rozprostření vykopané zeminy jsou předpokládány na 80 000 Kč.

### **Zdroj financování:**

Realizace bude financována z dotačních prostředků, případně z vlastních zdrojů Lesů České republiky, s.p..

### **Majetkoprávní vztahy (vlastnictví dotčených pozemků a staveb):**

Realizace je zamýšlena na pozemku p.č. 456 a 457 v k.ú. Kunčina Ves, které jsou ve vlastnictví České republiky, s právem hospodaření pro Lesy České republiky, s.p.. Druh obou pozemků je lesní pozemek.

### **Možné (známé) limitující faktory:**

- Odstranění pařezů po kácení stromů za účelem dopravení techniky na místo realizace.

### **Přílohy:**

Příloha č. 1 Přehledná mapa s vyznačením řešené lokality

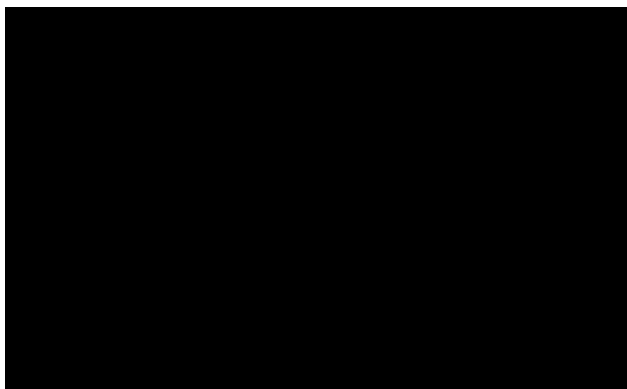
Příloha č. 2 Podrobná mapa s vyznačením řešené lokality

Příloha č. 3 Fotodokumentace

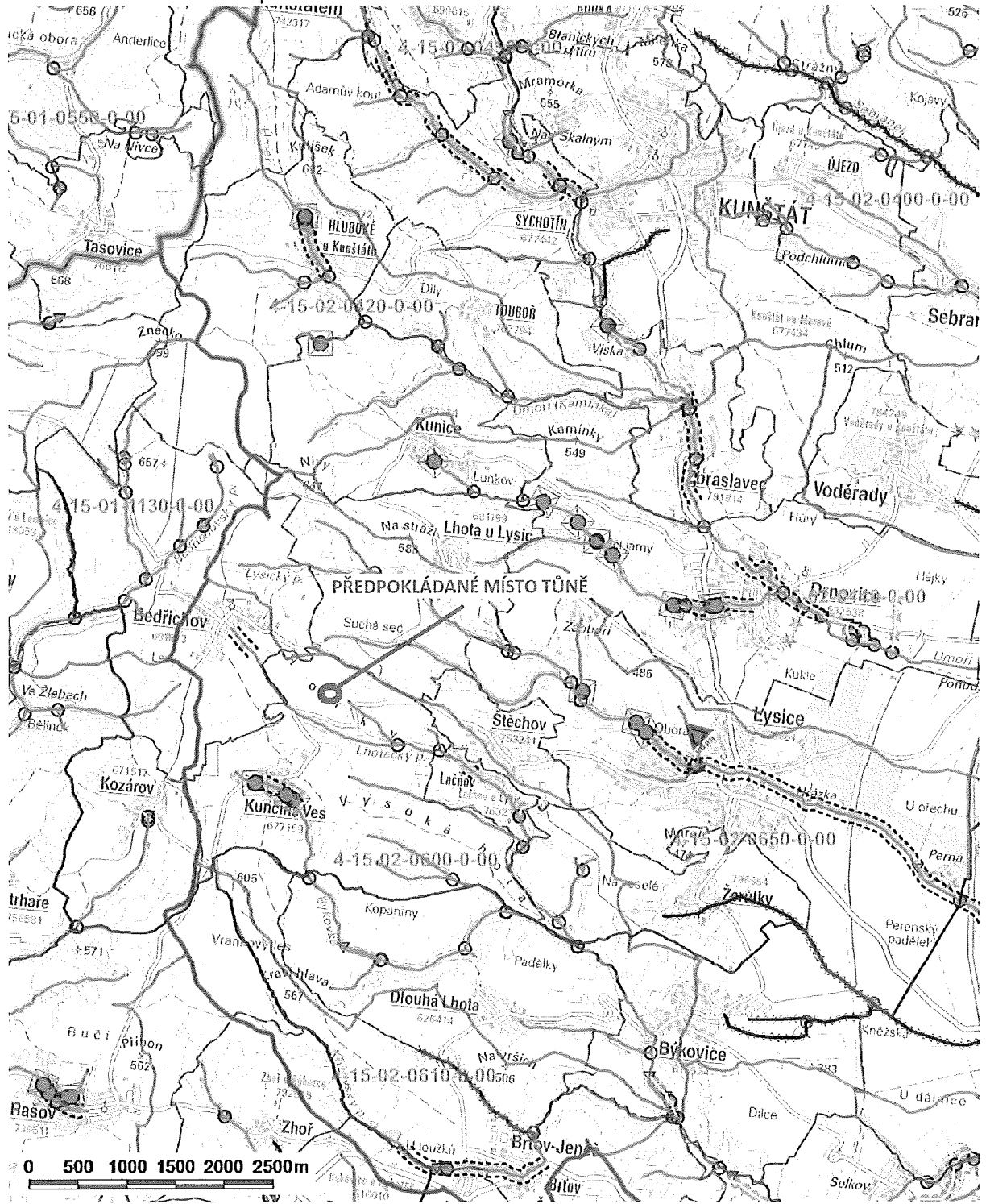
Příloha č. 4 Výkres Tůně Studny

Vypracoval:

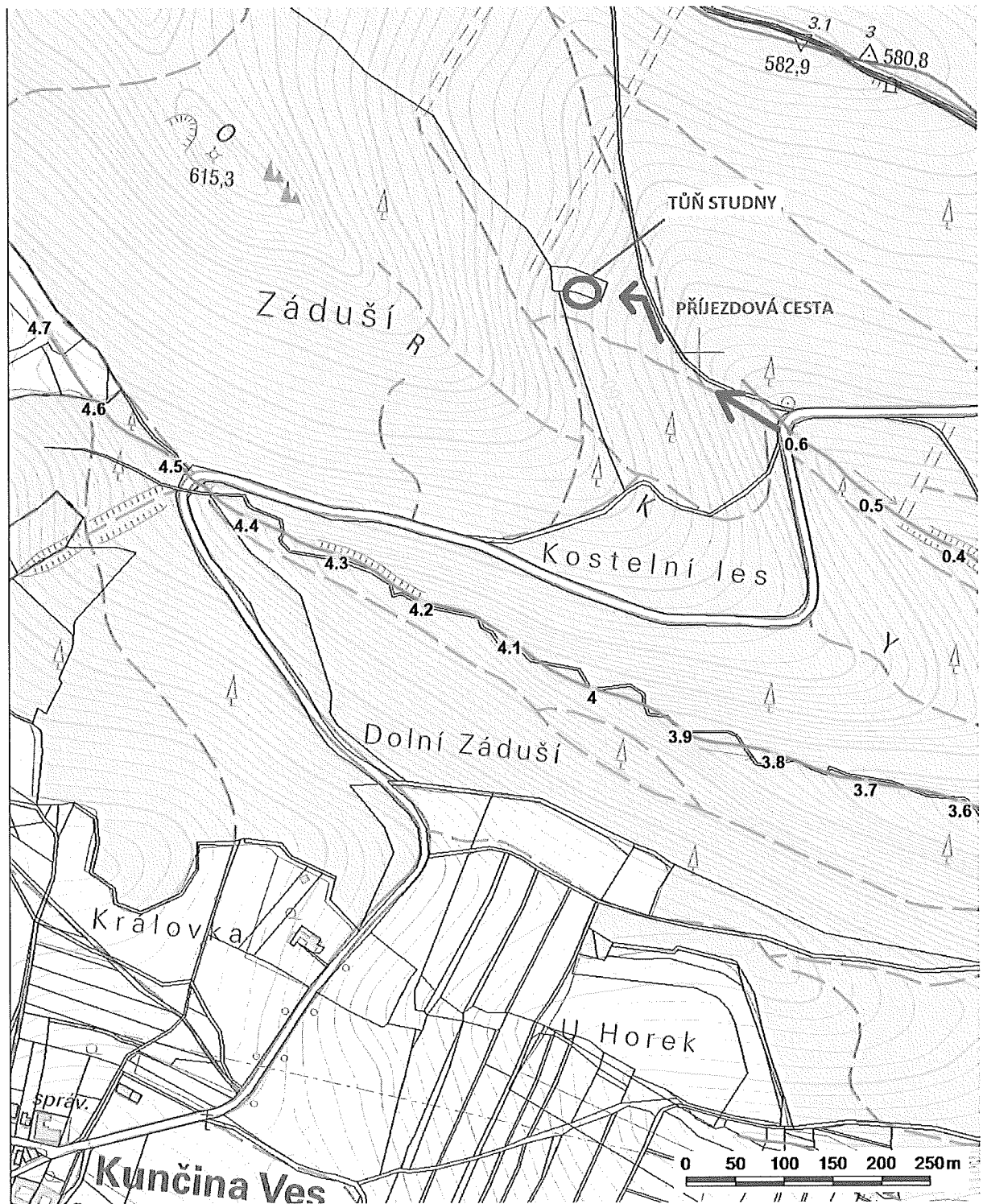
Dne: 28.3.2021



Příloha č. 1: Přehledná mapa



Příloha č. 2: Podrobná mapa



Příloha č. 3: Fotodokumentace

Foto z prostoru tůně směrem do údolí k silnici



Foto do prostoru tůně směrem do svahu



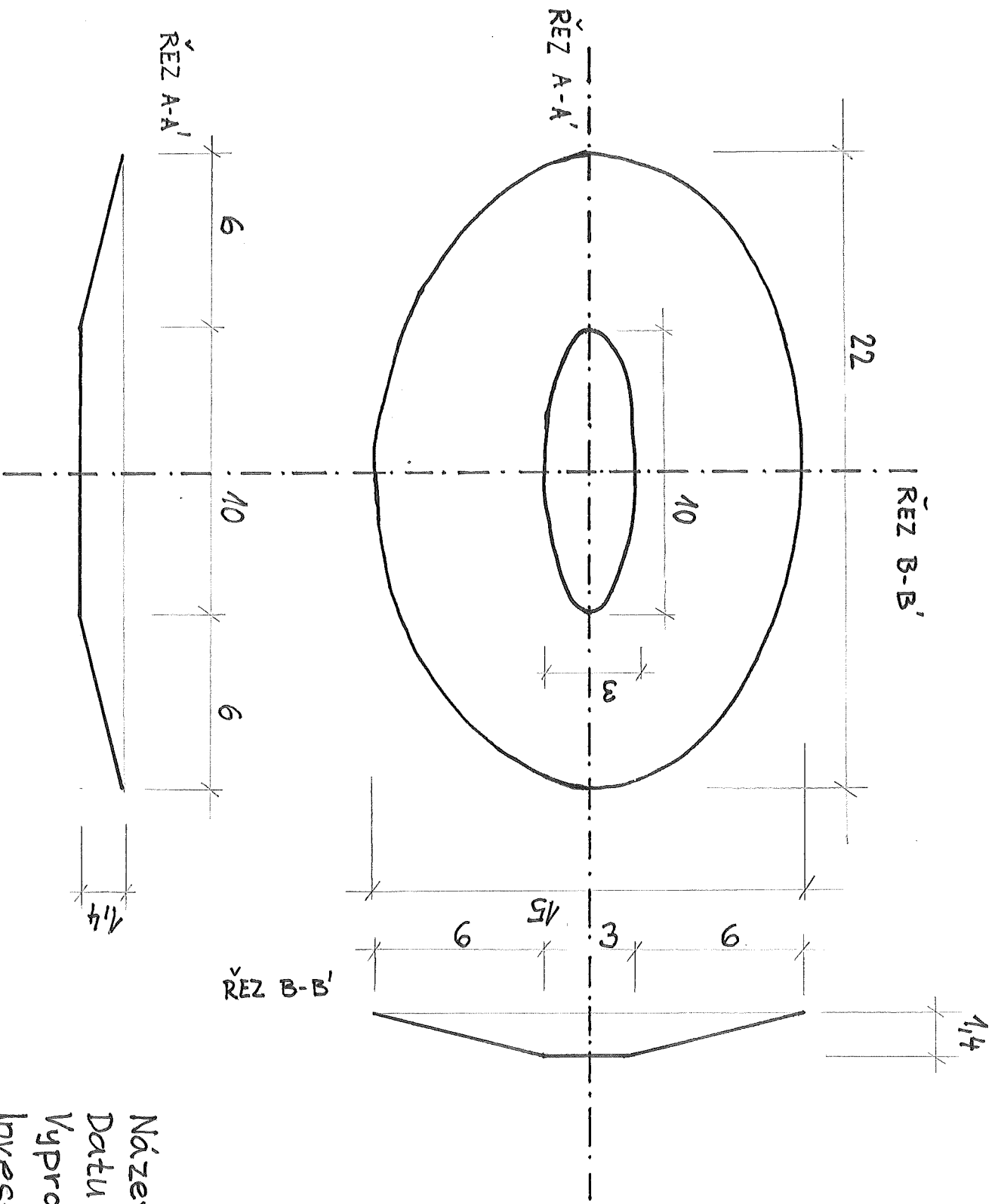
Foto z prostoru tůně



Vzdálenější pohled



Příloha č. 4 Výkres Tůň Studny



Název: Tím Study

Datum: 28.3.2022

Vypracoval:

Investor: LČK, s.r.o.

měřítko: 1:200