

## KUPNÍ SMLOUVA Č. 0420/17

Níže uvedeného dne, měsíce a roku smluvní strany:

### **Univerzita Pardubice**

Právní forma: veřejná vysoká škola zřízená zákonem  
Se sídlem: Studentská 95, 532 10 Pardubice  
Zastoupená: prof. Ing. Miroslavem Ludwigem, CSc., rektorem  
IČO: 00216275  
DIČ: CZ00216275  
Bankovní spojení: Komerční banka, a.s., pobočka Pardubice  
Číslo účtu: [REDACTED]  
Kontaktní osoba: [REDACTED]

(dále jen „kupující“)

a

### **C.T. PARTNER, s.r.o.**

Se sídlem: Jana Palacha 515, 530 02 Pardubice - Zelené Předměstí  
Zapsaná: v obchodním rejstříku vedeném Krajským soudem v Hradci Králové, oddíl C, vložka 9701  
Zastoupená: Zdeňkem Bergem, jednatelem  
IČO: 64791734  
DIČ: CZ64791734  
Bankovní spojení: Komerční banka, a.s. – pobočka Pardubice  
Číslo účtu: [REDACTED]  
Kontaktní osoba: Zdeněk Berg, [REDACTED]

(dále jen „prodávající“)

uzavřely dle § 2079 a násl. zákona č. 89/2012 Sb., občanský zákoník, v platném znění (dále jen „OZ“), za účelem vybavení kanceláří a denní místnosti personálu pavilonu C vysokoškolských kolejí kancelářským nábytkem tuto kupní smlouvu (dále jen „smlouva“):

### **I. Předmět smlouvy**

1. Prodávající se zavazuje na základě své nabídky ze dne 2.5.2017 k veřejné zakázce s názvem „Dodávka kancelářského nábytku 5. v DNS Kancelářský nábytek - pavilon C VŠ kolejí“ (dále jen „Veřejná zakázka“), dle zákona č. 134/2016 Sb., o zadávání veřejných zakázek, (dále jen „ZZVZ“), dodat kupujícímu v rozsahu a za podmínek stanovených touto smlouvou nábytek a další vybavení včetně nezbytné dokumentace (dále jen „zboží“) a převést na kupujícího vlastnické právo ke zboží. Zboží je podrobně specifikováno v přílohách č. 1 této smlouvy (Specifikace – popisy položek a technické výkresy) a č. 2 (Položkový rozpočet – krycí list nabídkové ceny), kde je uvedeno množství jednotlivých položek.
2. Prodávající se zavazuje, že u všech položek s uvedením konkrétních rozměrů nábytku v příloze č. 1 této smlouvy dodrží tyto rozměry s tolerancí maximálně  $\pm 2\%$ , pokud není u položky zboží uvedena tolerance konkrétního rozměru vyšší, nebo pokud nejsou v příloze č. 1 této

smlouvy u položky zboží rozměry stanoveny rozmezím, tj. minimálně – maximálně, s výjimkou položek č. 6 - Dělicí modul s dvířky 92,5 x 72,5 cm a č. 13 - Kuchyňská linka š. 240 cm, u nichž se prodávající dále zavazuje, že před realizací provede přesné zaměření v místě plnění.

3. Zboží musí být nové, nepoužité, plně funkční, nerenovované, kompletní a v souladu se specifikací uvedenou v příloze č. 1 této smlouvy tak, aby bylo možné jeho plné využití.
4. Prodávající je povinen zboží dodat do místa plnění dle čl. III. odst. 1. této smlouvy ve sjednaném množství, jakosti, provedení a čase. Prodávající bude realizovat celou dodávku v přízemí 7- patrové budovy bez nákladního výtahu.
5. Prodávající je povinen provést montáž a instalaci zboží včetně napojení na inženýrské sítě u všech položek zboží, kde je napojení na inženýrské sítě možné, a provést prověření bezchybné funkčnosti zboží v místě a době plnění dle čl. III. této smlouvy. Dále je prodávající povinen provést dvakrát seřízení závěsů dveří skříní, a to v termínech leden 2018 a srpen 2018 – o konkrétních datech, ve kterých proběhne seřízení, je prodávající povinen kupujícího vyrozumět nejméně 5 pracovních dnů předem.
6. Prodávající je povinen při předání zboží dle čl. IV. této smlouvy předat kupujícímu prohlášení o záruce, resp. záruční list na zboží, a dále návody a veškerou další dokumentaci potřebnou pro nakládání se zbožím v českém jazyce.
7. Kupující se zavazuje zboží převzít a zaplatit prodávajícímu dohodnutou kupní cenu dle čl. II. odst. 1. této smlouvy.

## **II. Kupní cena**

1. Smluvní strany se ve smyslu zákona č. 526/1990 Sb., o cenách, v platném znění, dohodly na této celkové kupní ceně zboží:

Celková kupní cena zboží:

Cena bez DPH	192 526,00 Kč
DPH ve výši 21 %	40 430,46 Kč
Cena včetně DPH	232 956,46 Kč

2. Celková kupní cena uvedená v odst. 1. tohoto článku a jednotkové ceny zboží uvedené v příloze č. 2 této smlouvy jsou cenami nejvýše přípustnými a neměnnými po celou dobu účinnosti této smlouvy s výjimkou případu, kdy dochází k úpravě výše zákonné sazby DPH. Účinností takové úpravy se ceny za zboží včetně DPH upravují dle příslušné sazby DPH. Ve sjednaných cenách jsou zahrnuty veškeré náklady prodávajícího spojené s řádným plněním dle této smlouvy (např. náklady na balné, skladné, dopravu, montáž a instalaci zboží, náklady nutné pro vybudování, provoz a demontáž zařízení potřebného k montáži v místě plnění, seřízení závěsů dveří skříní, pojištění aj.). Prodávající není oprávněn účtovat žádné další částky v souvislosti s plněním dle této smlouvy.

## **III. Místo a doba plnění**

1. Místem plnění je objekt Univerzity Pardubice, Vysokoškolské koleje, pavilon C, Studentská 201, Pardubice.
2. V uvedeném místě plnění bude zboží přebírat kontaktní osoba, uvedená v záhlaví této smlouvy, kterou kupující pověřil k převzetí zboží, příp. jiná/é osoba/y pověřené kupujícím k zastoupení kontaktní osoby (dále jen „příjemce“).

3. Prodávající je povinen řádně dodat kupujícímu zboží do místa plnění v rozsahu dle čl. I. této smlouvy v termínu od 31.7.2017 do 11.8.2017.  
Při realizaci dodávky je prodávající povinen koordinovat postup prací se zhotovitelem stavebních prací v případě, kdyby došlo k prolongaci termínu dokončení stavby.
4. Prodávající je povinen dodat kupujícímu zboží v místě plnění v konkrétních dnech a časech po předchozí dohodě s příjemcem.
5. Kupující se zavazuje zajistit prodávajícímu vstup na místo plnění a poskytnout potřebné informace, podklady a součinnost nutné pro realizaci dodávky prodávajícím. Kupující se dále zavazuje zajistit prodávajícímu připojení na zdroj elektrické energie (230V) po dobu realizace dodávky na vlastní náklady kupujícího, a to přímo v místě plnění.

#### **IV. Předání a převzetí zboží**

1. Povinnost prodávajícího dle čl. I. této smlouvy je považována za splněnou provedením převážky zboží příjemcem či jeho pověřeným zástupcem a prodávajícím či jeho pověřeným zástupcem v místě a době plnění dle čl. III. této smlouvy. Kupující není povinen převzít zboží, které vykazuje jakoukoliv vadu či nedodělek.
2. Převážkou se rozumí předání zboží včetně splnění všech podmínek stanovených v čl. I. této smlouvy prodávajícím a převzetí zboží příjemcem. Zjistí-li příjemce, že zboží v době předání trpí vadami nebo odporuje smlouvě, odmítne jeho převzetí s vytčením vad. O takovém odmítnutí sepiší smluvní strany zápis. Povinnost prodávajícího dle čl. III. odst. 3. této smlouvy tím není dotčena.
3. O provedení převážky bude prodávajícím a příjemcem sepsán převážací protokol s uvedením data provedení převážky. Toto datum je dnem dodání zboží a je rozhodné pro splnění povinnosti prodávajícího dle čl. III. odst. 3. této smlouvy. Převážací protokol s položkami zboží dle příloh č. 1 a č. 2 této smlouvy vypracuje prodávající. Převážací protokol bude obsahovat označení smluvních stran, dále pak soupis jednotlivých položek zboží, jejich množství, datum předání a převzetí zboží, čitelné jméno a podpis prodávajícího, případně jím pověřeného zástupce a čitelné jméno a podpis příjemce.
4. Kupující je oprávněn předávané zboží převzít i v případě, že vykazuje drobné vady nebo nedodělky, které podle jeho názoru samy o sobě ani ve spojení s jinými nebrání řádnému užívání zboží, pokud se prodávající zaváže vady a nedodělky odstranit v kupujícím stanovené lhůtě, která bude uvedena v převážacím protokolu.
5. Svépomocný prodej dle § 2126 a násl. OZ se nepoužije.

#### **V. Platební a fakturační podmínky**

1. Právo fakturovat vzniká prodávajícímu okamžikem převážky zboží, tj. po předání zboží po realizaci dodávky dle článku III. odst. 3. této smlouvy.
2. Prodávající je povinen po vzniku práva fakturovat vystavit a do 15 dnů doručit kupujícímu originál daňového dokladu (dále jen „faktura“) za řádně dodané zboží za dohodnutou smluvní cenu. Faktura bude mít náležitosti řádného účetního a daňového dokladu ve smyslu příslušných právních předpisů, zejména zákona č. 235/2004 Sb., o dani z přidané hodnoty,

v platném znění (dále jen „ZDPH“). Na faktuře bude dále uvedeno evidenční číslo této smlouvy zaznamenané v jejím názvu.

3. Společně s fakturou je prodávající povinen předložit též přejímací protokol potvrzený příjemcem.
4. Splatnost faktury činí 30 dnů ode dne jejího prokazatelného doručení na adresu sídla kupujícího uvedenou v úvodních ustanoveních této smlouvy.
5. V případě, že faktura bude obsahovat nesprávné nebo neúplné údaje nebo k ní nebudou přiloženy požadované doklady, je kupující oprávněn vrátit ji do data její splatnosti prodávajícímu, aniž se tak dostane do prodlení se splatností. Prodávající vrácenou fakturu opraví, eventuálně vyhotoví novou, bezvadnou. V takovém případě běží kupujícímu nová doba splatnosti dle odst. 4. tohoto článku ode dne doručení opravené nebo nové faktury.
6. Zaplacením kupní ceny se rozumí odepsání částky z účtu kupujícího a její směrování na účet prodávajícího.
7. Kupující neposkytuje zálohové platby. Platby budou probíhat výhradně v Kč. Celkovou cenu uhradí kupující formou bezhotovostního převodu na účet prodávajícího uvedený v úvodních ustanoveních této smlouvy. DPH bude vypořádáno s Finančním úřadem způsobem a v termínu dle ZDPH.
8. Smluvní strany se dohodly, že nastane-li v souvislosti s prodávajícím jakákoliv skutečnost, v jejímž důsledku se může vůči kupujícímu uplatnit ručení za daň odváděnou prodávajícím ve smyslu ZDPH, je kupující oprávněn nezaplatit prodávajícímu vyúčtovanou DPH a odvést ji přímo správci daně a kupující je rovněž oprávněn odstoupit od této smlouvy.
9. Prodávající prohlašuje, že na sebe přebírá nebezpečí změny okolností podle § 1765 odst. 2 OZ, § 1765 odst. 1 a § 1766 OZ se tedy ve vztahu k prodávajícímu nepoužije.

## **VI. Práva a povinnosti smluvních stran**

1. Prodávající je povinen při plnění této smlouvy postupovat s odbornou péčí, dodržovat obecně závazné právní předpisy, normy a další předpisy vztahující se ke zboží, podmínky této smlouvy a pokyny kupujícího.
2. Vlastnické právo ke zboží přechází z prodávajícího na kupujícího provedením přejímky zboží dle čl. IV. této smlouvy, tj. po předání zboží dle článku III. odst. 3. této smlouvy.
3. Nebezpečí škody na zboží přechází na kupujícího ve smyslu ustanovení § 2121 odst. 1 OZ provedením přejímky zboží dle čl. IV. této smlouvy.
4. V případě jakéhokoliv narušení či poškození okolních ploch/předmětů v místě plnění prodávajícím, uvede prodávající poškozené plochy/předměty nejpozději ke dni předání zboží do bezvadného stavu. Neučiní-li tak, je kupující oprávněn zajistit uvedení těchto ploch/předmětu do bezvadného stavu na náklady prodávajícího.
5. Prodávající přebírá v plném rozsahu odpovědnost za předané vybavované prostory a je povinen na nich udržovat pořádek a čistotu, odstraňovat odpady a nečistoty, vzniklé jeho pracemi, dbát i na ekologické aspekty jeho činnosti v jemu vyhrazeném prostoru.

6. Pokud činností prodávajícího dojde ke způsobení škody kupujícímu z důvodu opomenutí, nedbalosti nebo nesplnění podmínek této smlouvy, zákona či jiných právních předpisů, je prodávající povinen bez zbytečného odkladu škodu odstranit, není-li to možné, pak finančně uhradit.
7. Kupující je oprávněn průběžně kontrolovat realizaci dodávky zboží, zejména si vyhrazuje právo na kontrolu vyrobených dílů nábytku před zahájením montáže. Při zjištění, že prodávající realizuje dodávku zboží v rozporu s obsahem této smlouvy, je kupující oprávněn požadovat na prodávajícím nápravu věci.
8. Kupující se zavazuje poskytnout prodávajícímu při plnění předmětu této smlouvy nezbytnou součinnost.

## **VII. Záruka za jakost a reklamační podmínky**

1. Prodávající poskytuje kupujícímu na zboží záruku za jakost a vlastnosti zboží, jež odpovídají předmětu a účelu této smlouvy, a to v délce trvání 24 měsíců ode dne provedení převzetí zboží. Sjednaná záruční doba neplatí pro zboží, na které je výrobcem tohoto zboží stanovena záruční doba delší.
2. Kupující je povinen u prodávajícího písemně (tj. i elektronicky) uplatnit zjištěné vady zboží (dále jen „reklamace“ resp. „oznámení o reklamaci“) bez zbytečného odkladu poté, co je zjistil. Prodávající je povinen kupujícímu doručit písemné vyjádření (tj. i elektronicky) k reklamaci ve smyslu § 2117 OZ s odkazem na § 2173 OZ v době 5 pracovních dnů po jejím obdržení. Pokud během této doby nebude kupujícímu doručeno písemné vyjádření prodávajícího k reklamované vadě, platí, že prodávající uznává reklamaci v plném rozsahu. I reklamace odeslaná kupujícím v poslední den záruční doby se považuje za včas uplatněnou.
3. Prodávající je povinen bezplatně odstranit reklamované vady, které uznal nebo ke kterým se nevyjádřil podle odst. 2. tohoto článku, v místě plnění, a to nejpozději do 10 pracovních dnů ode dne doručení oznámení o reklamaci.
4. Způsob vyřízení reklamace určuje kupující. Kupující má právo uplatnit reklamaci i v případě, jedná-li se o vadu zboží, kterou musel s vynaložením obvyklé pozornosti poznat již při převzetí zboží.
5. Záruční doba se automaticky prodlužuje o počet dnů uplynulých od nahlášení vady do podpisu protokolu o odstranění vady.
6. Prodávající se zavazuje, že si v záruční době nebude účtovat cestovní či jiné náklady.

## **VIII. Smluvní pokuty a úrok z prodlení**

1. V případě prodlení prodávajícího s dodáním zboží (nebo jeho části) či s jeho montáží nebo instalací ve sjednané době dle čl. III. odst. 3. této smlouvy je kupující oprávněn požadovat po prodávajícím zaplacení smluvní pokuty ve výši 400,-- Kč za každý i započatý den prodlení až do výše celkové kupní ceny bez DPH.
2. V případě prodlení prodávajícího s odstraněním vad nebo nedodělků zboží oproti lhůtám, jež byly kupujícím stanoveny v předávacím protokolu dle čl. IV. odst. 4 této smlouvy, je kupující

oprávněn požadovat po prodávajícím zaplacení smluvní pokuty ve výši 400,-- Kč za každý i započatý den prodlení až do výše celkové kupní ceny bez DPH.

3. V případě prodlení prodávajícího s odstraněním vad zboží, uplatněných v záruční době dle čl. VII. odst. 3. této smlouvy, je kupující oprávněn požadovat po prodávajícím zaplacení smluvní pokuty ve výši 400,-- Kč za každý i započatý den prodlení až do podpisu protokolu o odstranění vady.
4. V případě nedodržení termínu splatnosti faktury vystavené prodávajícím, je prodávající oprávněn požadovat po kupujícím úrok z prodlení v zákonné výši z dlužné částky za každý i započatý den prodlení s úhradou faktury.
5. Právo fakturovat a vymáhat smluvní pokutu a úrok z prodlení vzniká kupujícímu prvním dnem následujícím po marném uplynutí doby určené jako čas k plnění a prodávajícímu prvním dnem následujícím po marném uplynutí doby splatnosti faktury.
6. Smluvní pokuty a úroky z prodlení jsou splatné do 30 dnů ode dne doručení písemného oznámení o jejich uplatnění.
7. Smluvní strany se dohodly, že zaplacením smluvní pokuty není dotčeno právo na náhradu vzniklé majetkové či nemajetkové újmy v plné výši, a to tedy i ve výši přesahující vyúčtovanou, resp. uhrazenou smluvní pokutu, a rovněž není dotčeno plnit řádně povinnosti vyplývající z této smlouvy.
8. Smluvní pokutu a náklady dle čl. VI. odst. 4. této smlouvy je kupující oprávněn započíst proti částce fakturované prodávajícím s tím, že kupující bude o případné výši smluvní pokuty, resp. nákladů informovat elektronicky kontaktní osobu prodávajícího. Prodávající podpisem této smlouvy uděluje k takovému postupu souhlas.

### **IX. Zvláštní ujednání**

1. Prodávající prohlašuje, že zboží není zatíženo právy třetích osob.
2. Prodávající potvrzuje, že se plně seznámil s rozsahem a povahou dodávky týkající se předmětu výše uvedené Veřejné zakázky, že jsou mu známy veškeré technické, kvalitativní a jiné podmínky, a že disponuje takovými kapacitami a odbornými znalostmi, které jsou k plnění nezbytné. Dále potvrzuje, že všichni jeho zaměstnanci, kteří se budou podílet na dodávce zboží, byli proškoleni o předpisech bezpečnosti práce a ochrany zdraví při práci, požární ochrany a ochrany životního prostředí.
3. Prodávající se zavazuje zachovávat mlčenlivost ohledně všech skutečností, se kterými se seznámí při plnění této smlouvy. Tato povinnost zavazuje i zmocněnce, zaměstnance nebo jiné pomocníky prodávajícího, kteří se podílejí na plnění této smlouvy.
4. Práva a povinnosti vyplývající z této smlouvy ani celou tuto smlouvu nemůže žádná ze smluvních stran převést anebo postoupit na třetí osobu bez předchozího písemného souhlasu druhé smluvní strany.
5. Obě smluvní strany jsou povinny si bez zbytečného odkladu sdělit písemně veškeré skutečnosti, které se dotýkají změn některého z jejich základních identifikačních údajů nebo kontaktních údajů včetně právního nástupnictví.

6. Smluvní strany vylučují přijetí této smlouvy s jakoukoliv odchylkou, byť by to byla odchylka, která podstatně nemění původní podmínky. Totéž platí i pro sjednávání jakýchkoliv změn této smlouvy.
7. Ustanovení této smlouvy je třeba vykládat v souladu se zadávacími podmínkami k Veřejné zakázce, zejména podmínkami stanovenými v zadávací dokumentaci Veřejné zakázky a v souladu s nabídkou prodávajícího.
8. Kupující je oprávněn uzavřenou smlouvu zveřejnit v souladu s právními předpisy a prodávající s tímto souhlasí.
9. Proávající se zavazuje spolupůsobit při výkonu finanční kontroly. Podle § 2 písm. e) zákona č. 320/2001 Sb., o finanční kontrole ve veřejné správě a o změně některých zákonů, v platném znění, je prodávající osobou povinnou spolupůsobit při výkonu finanční kontroly prováděné v souvislosti s úhradou zboží z veřejných výdajů nebo z veřejné finanční podpory. Proávající se zavazuje stejným způsobem zavázat i svoje poddávatele.
10. Proávající je povinen uchovávat všechny doklady a dokumenty po dobu a způsobem stanoveným platnými právními předpisy (zákon č. 563/1991 Sb., o účetnictví, v platném znění a zákon č. 499/2004 Sb., o archivnictví a spisové službě a o změně některých zákonů, v platném znění).
11. Smluvní strany se dohodly, že všechny závazné projevy vůle je třeba činit písemnou formou a prokazatelně doručit druhé smluvní straně na adresu sídla uvedenou v úvodních ustanoveních této smlouvy s výjimkou případů v této smlouvě uvedených, kdy postačuje elektronická forma. Pokud smluvní strana, které je písemnost adresována, její přijetí odmítne nebo jiným způsobem zmaří, má se za to, že zásilka odeslaná s využitím provozovatele poštovních služeb došla třetí pracovní den po odeslání, byla-li však odeslána na adresu v jiném státu, pak patnáctý pracovní den po odeslání. Pokud je na doručení druhé smluvní straně vázán počátek běhu doby určené touto smlouvou a smluvní strana, které je písemnost adresována, její přijetí odmítne nebo jiným způsobem zmaří, počíná taková doba běžet následujícího dne po uplynutí třetího pracovního dne ode dne uložení písemnosti na poštu. Toto však neplatí, využije-li některá ze smluvních stran pro doručení písemnosti datovou schránku ve smyslu zákona č. 300/2008 Sb., o elektronických úkonech a autorizované konverzi dokumentů, v platném znění.
12. Proávající je povinen mít nejpozději v den předcházející dni podpisu této smlouvy uzavřenou pojistnou smlouvu, jejímž předmětem je pojištění odpovědnosti za škodu způsobenou prodávajícím třetí osobě v souvislosti s výkonem jeho činností, a to ve výši nejméně 400 000,-- Kč, jejíž prostá kopie nebo prostá kopie pojistného certifikátu je přílohou č. 3 této smlouvy. Proávající se zavazuje, že po celou dobu trvání této smlouvy bude pojištěn ve smyslu tohoto ustanovení a že nedojde ke snížení pojistného plnění pod částku uvedenou v předchozí větě. Pojistná smlouva / pojistný certifikát v příloze č. 3 obsahuje min. následující údaje: název a sídlo pojišťovny, název a sídlo prodávajícího, druh pojištění, výši pojistné částky, označení oprávněného k čerpání pojistné smlouvy a dále v případě pojistné smlouvy uzavřené na dobu kratší než je doba trvání této smlouvy je prodávající povinen mít nejpozději v den předcházející dni podpisu této smlouvy pojistnou smlouvu / pojistný certifikát, ze které/ho bude zřejmé automatické prodloužení této pojistné smlouvy o každé další období.
13. Kupující deklaruje a prodávající bere na vědomí, že kupující není ve vztazích vyplývajících z této smlouvy podnikatelem.
14. Je-li prodávajícím více dodavatelů v případě společné účasti ve Veřejné zakázce, nesou všichni tito dodavatelé společně a nerozdílně odpovědnost za plnění této smlouvy. Prokazoval-li

prodávající ekonomickou kvalifikaci ve Veřejné zakázce prostřednictvím jiné osoby, nesou prodávající a tato jiná osoba společnou a nerozdílnou odpovědnost za plnění veřejné zakázky.

15. Prodávající předložil kupujícímu před uzavřením této smlouvy identifikační údaje svých poddodavatelů, jejichž seznam je přílohou č. 4 této smlouvy. Každého dalšího případného poddodavatele, který se následně zapojí do plnění veřejné zakázky, prodávající identifikuje před zahájením plnění veřejné zakázky tímto poddodavatelem, a to písemným sdělením kupujícímu, přičemž za písemné sdělení je za tímto účelem považován také e-mail.

## **X. Zánik závazků**

1. Zánik závazků z této smlouvy se řídí příslušnými ustanoveními OZ a touto smlouvou.
2. Smluvní strany se dohodly, že podstatným porušením smlouvy ve smyslu § 2002 odst. 1 OZ se vedle případů specifikovaných v § 2002 OZ rozumí také:
  - a) prodlení prodávajícího s dodáním zboží (či jeho části) nebo s jeho montáží v dohodnutém termínu dle čl. III. odst. 3. této smlouvy delší než 45 kalendářních dnů;
  - b) prodlení kupujícího s uhrazením kupní ceny delší než 30 kalendářních dnů, přičemž prodávající je povinen před odstoupením od smlouvy kupujícího písemně upozornit na neplnění jeho závazků a poskytnout mu přiměřenou lhůtu k nápravě;
  - c) nedodržení sjednaného množství, jakosti, druhu zboží nebo specifikace položky/ek zboží;
  - d) jestliže zboží nemá vlastnosti deklarované prodávajícím v této smlouvě či vlastnosti z této smlouvy vyplývající;
  - e) nesplnění povinnosti prodávajícího uvedené v čl. IX. odst. 12. této smlouvy;
  - f) jestliže prodávající ve své nabídce v rámci Veřejné zakázky, která předcházela uzavření této smlouvy, uvedl informace nebo doklady, které neodpovídají skutečnosti a měly nebo mohly mít vliv na výsledek zadávacího řízení.
3. Odstoupení od této smlouvy musí být písemné a nabývá účinnosti dnem doručení tohoto písemného oznámení druhé smluvní straně.
4. V případě odstoupení od této smlouvy jsou smluvní strany povinny vypořádat své vzájemné závazky a pohledávky stanovené v zákoně nebo v této smlouvě, a to do 10 dnů od právních účinků odstoupení nebo v dohodnuté lhůtě.
5. Ukončením účinnosti této smlouvy odstoupením od smlouvy nebo jiným způsobem nejsou dotčena práva na smluvní pokuty a náhradu újmy a další závazky, z jejichž povahy vyplývá, že mají trvat i po ukončení účinnosti této smlouvy.

## **XI. Závěrečná ujednání**

1. V otázkách touto smlouvou výslovně neupravených se práva a povinnosti smluvních stran řídí příslušnými ustanoveními obecně závazných právních předpisů platných na území České republiky, zejména OZ, ZZVZ a ostatními právními předpisy vztahujícími se k předmětu této smlouvy.
2. Veškeré spory, které se smluvním stranám nepodaří vyřešit smírnou cestou, budou řešeny věcně a místně příslušným soudem České republiky.
3. Tato smlouva je vyhotovena ve čtyřech stejnopisech. Každý stejnopis má platnost originálu. Dva stejnopisy obdrží kupující a dva stejnopisy obdrží prodávající.

4. Tato smlouva může být měněna či doplňována pouze písemnými, oboustranně dohodnutými, vzestupně číslovanými dodatky v souladu se ZZVZ, které se stávají její nedílnou součástí. Za písemnou formu není pro tento účel považována výměna e-mailových či jiných elektronických zpráv. Neplatnost dodatků z důvodu nedodržení formy lze namítnout kdykoliv, a to i když již bylo započato s plněním. Za změnu smlouvy se nepovažuje změna identifikačních či kontaktních údajů.
5. Pokud bude z jakéhokoliv důvodu některé ustanovení této smlouvy shledáno neplatným, nečiní tato skutečnost neplatnou celou smlouvu. V takovém případě jsou smluvní strany povinny bez zbytečného odkladu neplatné ustanovení nahradit novým platným, jenž bude odpovídat smyslu a účelu této smlouvy.
6. Tato smlouva nabývá platnosti a účinnosti dnem jejího podpisu poslední smluvní stranou.
7. Smluvní strany prohlašují, že si tuto smlouvu přečetly, a že byla ujednána po vzájemném projednání podle jejich svobodné vůle, určitě, vážně a srozumitelně, na důkaz čehož připojují oprávnění zástupci smluvních stran své vlastnoruční podpisy.
8. Nedílnou součástí této smlouvy jsou následující přílohy:
  - Příloha č. 1: Specifikace – popisy položek a technické výkresy
  - Příloha č. 2: Položkový rozpočet / Krycí list nabídkové ceny
  - Příloha č. 3: Pojistná smlouva / pojistný certifikát
  - Příloha č. 4: Seznam poddodavatelů

V Pardubicích dne 16.5.2014

V Pardubicích dne 12.5.2014

za prodávajícího:

za kupujícího:

**C.T. PARTNER, s.r.o.**  
[redacted]  
Zdeněk Berg  
jednatel

[redacted]  
prof. Ing. Miroslav Ludwig, CSc.  
rektor

## **Dodávka kancelářského nábytku 5. v DNS Kancelářský nábytek - pavilon C VŠ kolejí**

### **Specifikace**

#### **1. Psací stůl „L“ 200 x 60 + 190 x 80, v. 75 cm – pravý**

Desku psacího stolu tvoří dva díly o rozměrech 200 x 60 cm (čelní díl) + 190 x 80 cm (boční díl) s obloukovým napojením, celková výška stolu 75 cm. Na čelní díl desky je ukotveno plné čelo stolu. Stůl je bez podnoží, je vyneseno na dvou podstavních zásuvkových skříňkách (viz samostatně popsané položky 3. + 4.) a jedné kovové trubkové noze umístěné ve středu desky proti oblouku napojení. Pod bočním dílem desky je zavěšena výztuha, ukotvená na jedné straně k čelu stolu a na druhé straně k podstavní skříňce.

Materiál: LTD laminovaná dřevotřísková tl. 25mm, ABS hrana tl. 2 mm, dekor - jilm

Noha stolu: kovová trubková s aretací, průměr 60 mm, provedení nerez – mat

Rozměry a členění – viz výkres.

#### **2. Psací stůl „L“ 200 x 60 + 190 x 80, v. 75 cm – levý**

Viz položka 1., zrcadlově obrácená dispozice.

#### **3. Podstavná 4-zásuvková skříňka 52 x 80, v. 72,5 cm**

Skříňka na soklu se čtyřmi zásuvkami, je umístěná na konci bočního dílu desky stolu a nahrazuje stolovou podnož. Horní zásuvka skříňky je uzamykatelná.

Materiál korpusu + zásuvek bez čel: LTD laminovaná dřevotřísková tl. 18mm , ABS hrany tl. 2mm, dekor - jilm

Čela zásuvek: LTD laminovaná dřevotřísková tl. 18mm , ABS hrany tl. 2mm, dekor – „pastelová barva“

##### **Dělení skříňek podle dekoru čel zásuvek:**

**3 a)** skříňka se zásuvkami ve světle oranžové barvě

**3 b)** skříňka se zásuvkami ve světle fialové barvě

**3 c)** skříňka se zásuvkami ve smetanové barvě

**3 d)** skříňka se zásuvkami ve světle zelené barvě

**3 e)** skříňka se zásuvkami v zlato-hnědé barvě

Pojezdy zásuvek: kovové, plnovýsuvné s dotahem

Úchytky zásuvek: kovové, provedení nerez – mat, rozteč 128 mm

Rozměry a členění – viz výkres.

#### **4. Podstavná 4-zásuvková skříňka 42 x 60, v. 72,5 cm**

Skříňka na soklu se čtyřmi zásuvkami, je umístěná na konci čelního dílu desky stolu a nahrazuje stolovou podnož. Horní zásuvka skříňky je uzamykatelná.

Materiál korpusu + zásuvek bez čel: LTD laminovaná dřevotřísková tl. 18mm , ABS hrany tl. 2mm, dekor - jilm

Čela zásuvek: LTD laminovaná dřevotřísková tl. 18mm , ABS hrany tl. 2mm, dekor – „pastelová barva“

##### **Dělení skříňek podle dekoru čel zásuvek:**

**4 a)** skříňka se zásuvkami ve světle oranžové barvě

**4 b)** skříňka se zásuvkami ve světle fialové barvě

**4 c)** skříňka se zásuvkami ve smetanové barvě

**4 d)** skříňka se zásuvkami ve světle; zelené barvě

**4 e)** skříňka se zásuvkami v zlato-hnědé barvě

Pojezdy zásuvek: kovové, plnovýsuvné s dotahem

Úchytky zásuvek: kovové, provedení nerez – mat, rozteč 128 mm

Rozměry a členění – viz výkres.

#### **5. Nástavba psacího stolu 200 x 30, v. 25 cm**

Nástavba je umístěná na čelní straně stolu. Shora, z čela a po bocích je nástavba uzavřená, dvěma vnitřními svislými vzpěrami je rozdělená na tři díly, každý díl obsahuje jednu pevnou vnitřní polici.

Materiál: LTD laminovaná dřevotřísková tl. 18 mm, ABS hrana tl. 2 mm, dekor - jilm

Rozměry a členění – viz výkres.

#### **6. Dělicí modul s dvířky 92,5 x 72,5 cm**

V rámci interiéru modul odděluje klientskou a pracovní zónu. Na jedné straně je kotven do zdi, na druhé straně k podstavné skříňce pracovního stolu. Dvířka jsou zavěšena na tzv. „klavírovém pantu“, ze strany pracovní zóny jsou dvířka opatřena kovovou zástrčí.

Materiál: LTD laminovaná dřevotřísková tl. 18 mm, ABS hrana tl. 2 mm, dekor - jilm

Rozměry a členění – viz výkres, nutné zaměření na místě.

#### **7. Skříň šatní 2-dílná na soklu 100 x 60 x 200 cm**

Skříň rozdělena vnitřní vvislou pevnou příčkou na dvě poloviny: polovina šatní s ramínkovou tyčí a jednou stavitelnou policí, polovina policovo-zásuvková, 3 zásuvky s kovovými pojezdy a 3 stavitelné police. Zada skříňě vsazovaná do drážky. Na soklu 6 rektifikačních šroubů pro optimální ustavení skříňě.

Materiál: LTD laminovaná dřevotřísková tl. 18mm, dekor - jilm

Nábytkové hrany v dekoru jilm: police ABS hrany tl. 0,5 mm, korpus ABS hrany tl. 1mm, dvířka ABS hrany tl. 2 mm

Zada skříňě – materiál: tvrdá dřevovláknitá HDF deska tl. 3,5mm, jednostranně laminovaná, dekor - jilm

Nábytkové závěsy /panty: kovové s tlumením

Pojezdy zásuvek: kovové, plnovýsuvné s dotahem

Úchytky dveří: kovové, provedení nerez – mat, rozteč 128 mm

Rozměry a členění – viz výkres.

#### **8. Police závěsná 100 x 25 x 30 cm**

Police shora otevřená, na bocích uzavřená, kotvená na zeď přes záda police pomocí vrutů a hmoždinek, hlavy vrutů kryté plastovými záslepkami v barvě zvoleného dekoru.

Materiál: LTD laminovaná dřevotřísková tl. 18mm , ABS hrany tl. 2mm, dekor – „pastelová barva“

**Dělení polic podle dekoru:**

**8 a)** police ve světle oranžové barvě

**8 b)** police ve světle fialové barvě

**8 c)** police ve smetanové barvě

**8 d)** police ve světle zelené barvě

**8 e)** police v zlato-hnědé barvě

Rozměry a členění – viz výkres.

#### **9. Trezorová skříň 50 x 50 cm, v. 75 cm**

Skříň bez dna a soklu, slouží jako interiérové zakrytí trezoru, který je kotven do podlahy. Jedna pevná vnitřní police nad trezorem.

Materiál: LTD laminovaná dřevotřísková tl. 18 mm, ABS hrana tl. 2 mm, dekor – jilm

Nábytkové závěsy /panty: kovové s tlumením

Úchytky dveří: kovová, provedení nerez – mat, rozteč 128 mm

Rozměry a členění – viz výkres.

#### **10. Zásuvková skříňka 120 x 50, v. 75 cm**

Skříňka na soklu s šesti zásuvkami.

Materiál korpusu + zásuvek bez čel: LTD laminovaná dřevotřísková tl. 18mm , ABS hrany tl. 2mm, dekor - jilm

Čela zásuvek: LTD laminovaná dřevotřísková tl. 18mm , ABS hrany tl. 2mm, dekor – „pastelová barva“

**Dělení skříňek podle dekoru čel zásuvek:**

**10 a)** skříňka se zásuvkami ve světle oranžové barvě

**10 b)** skříňka se zásuvkami ve světle fialové barvě

**10 c)** skříňka se zásuvkami ve smetanové barvě

**10 d)** skříňka se zásuvkami ve světle zelené barvě

**10 e)** skříňka se zásuvkami v zlato-hnědé barvě

Pojezdy zásuvek: kovové, plnovýsuvné s dotahem

Úchytky zásuvek: kovové, provedení nerez – mat, rozteč 128 mm

Rozměry a členění – viz výkres.

### **11. Policová nástavba na zásuvkovou skříňku 120 x 37, v. 125 cm**

Nástavba je rozdělena dvěma pevnými příčkami (jednou svislou a jednou vodorovnou) na čtvrtiny, každá čtvrtina obsahuje jednu stavitelnou polici. Obě horní čtvrtiny jsou uzavíratelné, dolní dvě čtvrtiny jsou otevřené.

Materiál korpusu + polic: LTD laminovaná dřevotříska tl. 18mm, dekor – jilm

Nábytkové hrany korpusu a polic v dekoru jilm: police ABS hrany tl. 0,5 mm, korpus ABS hrany tl. 1mm

Materiál dvířek: LTD laminovaná dřevotříska tl. 18mm, ABS hrany tl. 2mm, dekor – „pastelová barva“

#### **Dělení policových nástaveb podle dekoru dvířek:**

**11 a)** nástavba s dvířky ve světle oranžové barvě

**11 b)** nástavba s dvířky ve světle fialové barvě

**11 c)** nástavba s dvířky ve smetanové barvě

**11 d)** nástavba s dvířky ve světle zelené barvě

**11 e)** nástavba s dvířky v zlato-hnědé barvě

Nábytkové závěsy /panty: kovové s tlumením

Úchytky dveří: kovové, provedení nerez – mat, rozteč 128 mm

Rozměry a členění – viz výkres.

### **12. Židle konferenční bez područek**

Konstrukce z oválných ocelových trubek 30 x 15 mm, povrchová úprava pochromováním, spodní část nožek opatřena plastovými kluzáky.

Parametry židle:

- celková výška 83 cm
- výška sedáku 46 cm
- rozměry sedáku: šíře 47 cm, hloubka 43 cm
- přípustná rozměrová tolerance +- 2cm
- minimální nosnost 100 kg

Sedák a opěrák: čalounění z pohledové strany, z nepohledové strany plastové zakrytování

Čalounění - materiál: melírovaná béžovohnědá tkanina, odolnost proti oděru minimálně 30.000 cyklů / otáček

Celkové uspořádání židle – viz nákres.

### **13. Kuchyňská linka š. 240 cm**

Kuchyňská linka je situována jednostranně do rohu místnosti, dřez je umístěn v pravé části pracovní desky. Linka se skládá ze spodní a horní části: skříňky ve spodní části stojí na přiznaných kovových nožkách bez zakrytování soklem, horní skříňky jsou zavěšené na zdi. Záda skříněk jsou vsazovaná do drážky.

Spodní část – skladba:

1x skříňka pod dřez dvoudvířková s jednou stavitelnou policí,

1x skříňka dvoudvířková s jednou stavitelnou policí

1x skříňka zásuvková se čtyřmi zásuvkami v kovových pojezdech,

1x kuchyňská pracovní deska,

1x nerezový dřez s odkapovou plochou a prostupem pro stojánkovou baterii

Horní část – skladba:

1x skříňka dvoudvířková se dvěma stavitelnými policemi

2x skříňka jednodvířková se dvěma stavitelnými policemi

1x skříňka otevřená s jednou pevnou policí, spodní část skříňky je určena pro mikrovlnnou troubu,

skříňka bez zad (na stěně zásuvka elektro), pouze s výztuhou pro zavěšení

Materiál: LTD laminovaná dřevotříska tl. 18mm, dekor jilm

Nábytkové hrany v dekoru jilm: police ABS hrany tl. 0,5 mm, korpus ABS hrany tl. 1mm, dvířka ABS hrany tl. 2 mm

Záda skříně – materiál: tvrdá dřevovláknitá HDF deska tl. 3,5mm, jednostranně laminovaná, dekor - bílá barva

Pracovní deska: tl. 38 mm, dekor – imitace kamene, šedo-zemitý melír  
Nábytkové závěsy /panty: kovové s tlumením  
Pojezdy zásuvek: kovové, plnovýsuvné s dotahem  
Úchytky dveří: kovové, provedení nerez – mat, rozteč 128 mm  
Nožky skříněk: kovové, provedení nerez – mat, čtvercový nebo obdélníkový profil  
Rozměry a členění – viz výkres, nutné zaměření na místě.

#### **14. Jídelní stůl 80 x 140, výška 75 cm**

Konstrukci stolu tvoří svařované čtvercové tenkostěnné profily 30 x 30 x 2 mm, spodní části nožek stolu jsou opatřeny plastovými kluzáky.

Deska stolu – materiál: LTD laminovaná dřevotříška tl. 25mm , ABS hrany tl. 2mm, dekor - jilm

Povrchová úprava konstrukce: : barva RAL 9006, metalický odstín bílý hliník

Rozměry a členění – viz výkres.

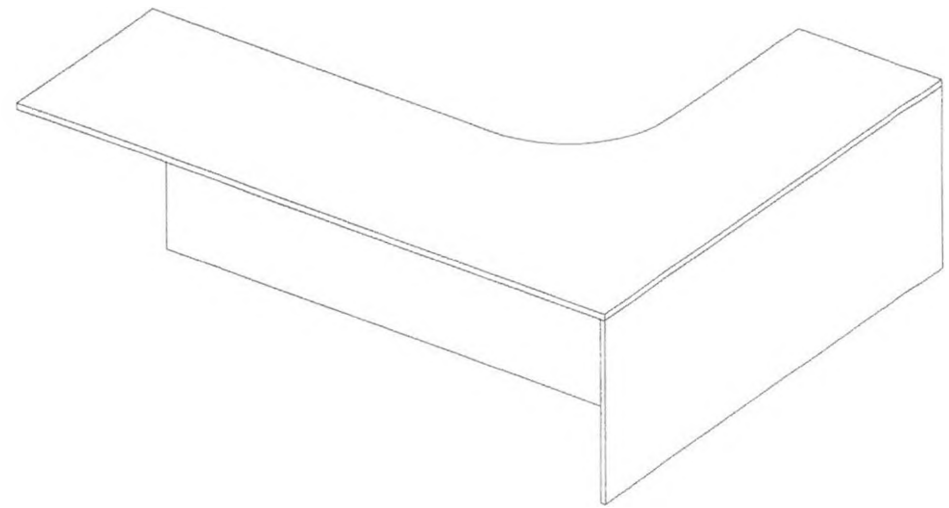
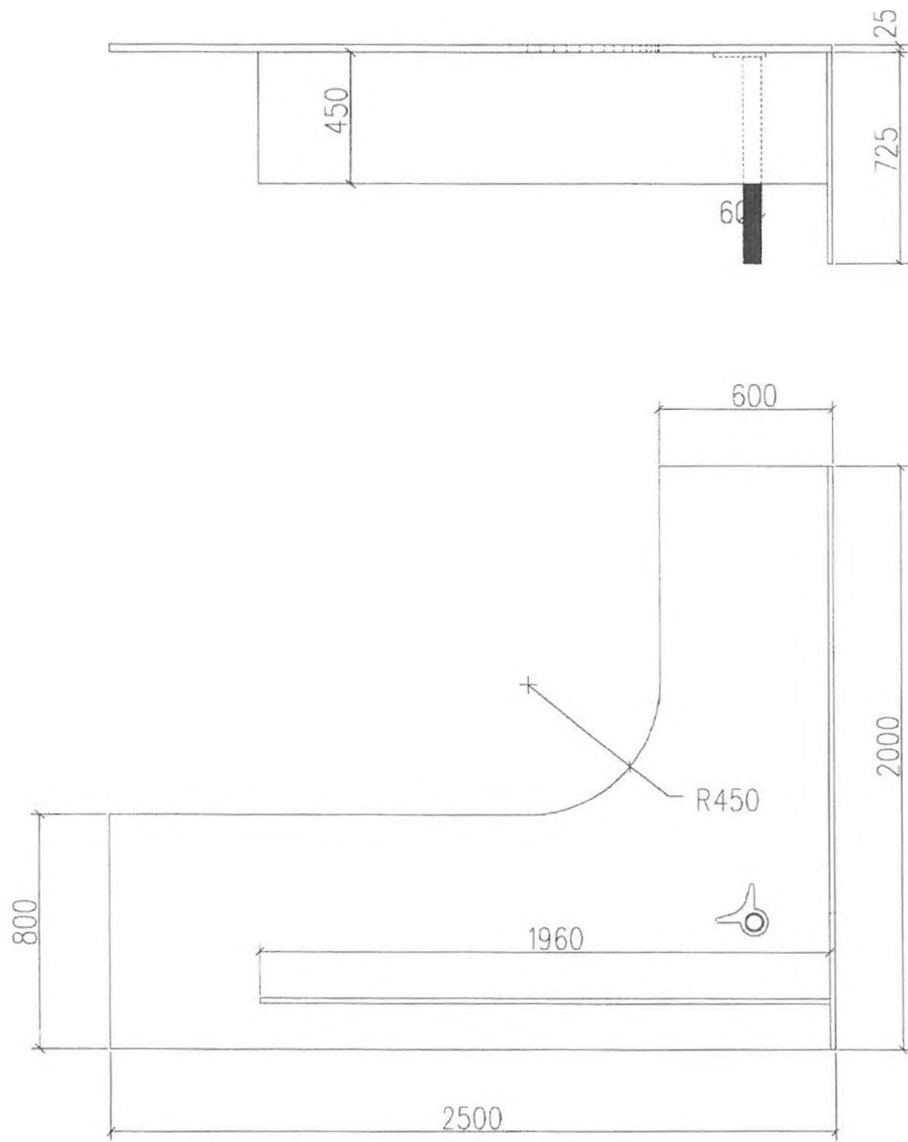
#### **15. Židle jídelní**

Konstrukce kovová trubková, povrchová úprava pochromováním, spodní část nožek opatřena plastovými kluzáky.

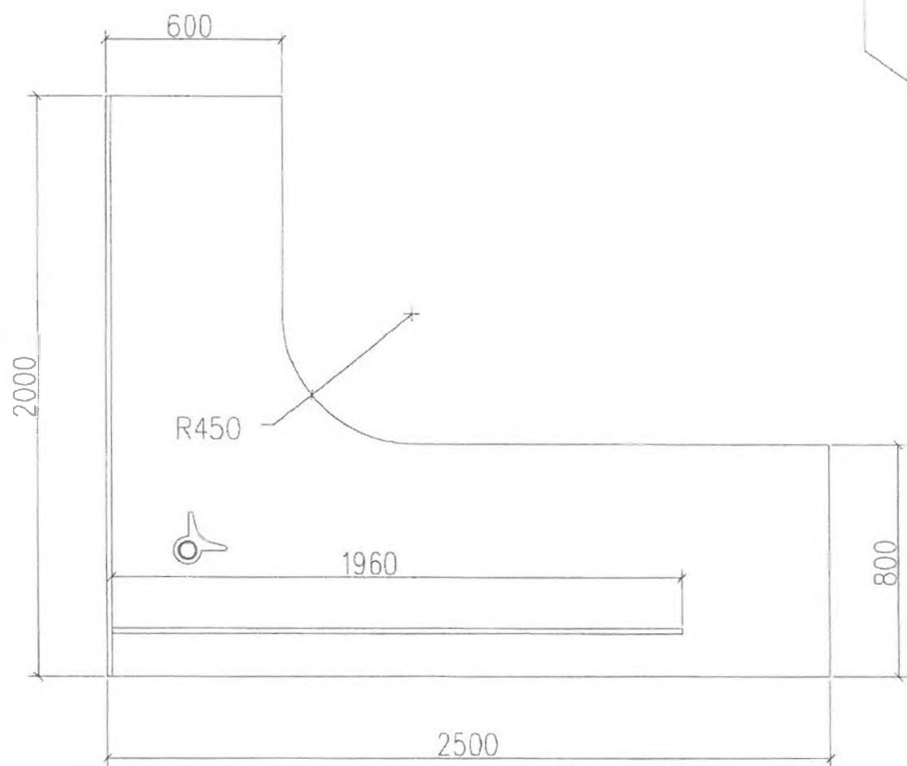
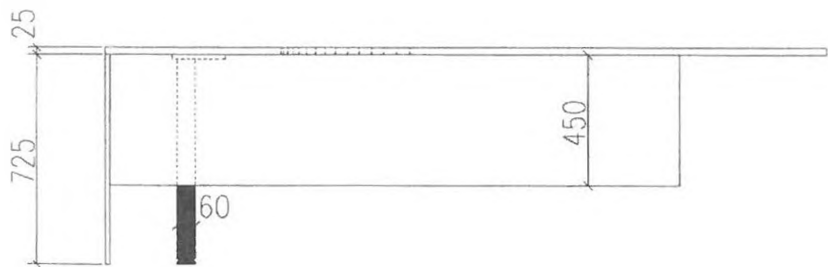
Parametry židle:

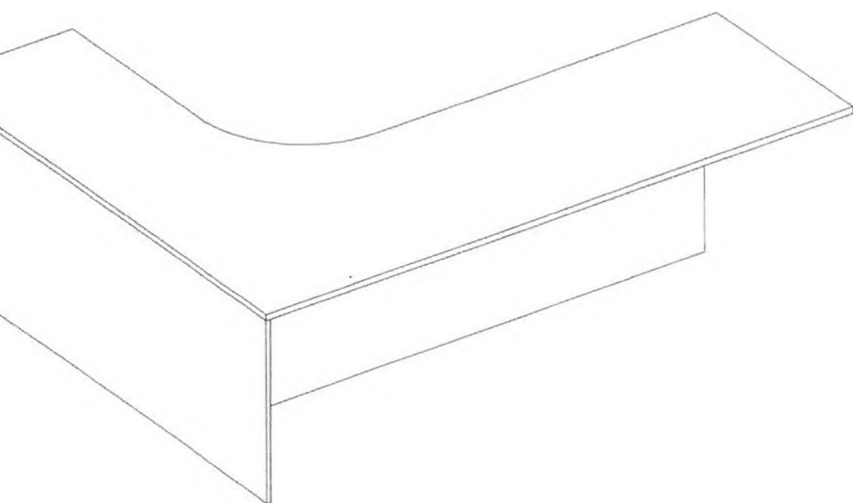
- celková výška 81 cm
- výška sedáku 47 cm
- rozměry sedáku: šíře 47 cm, hloubka 45 cm
- přípustná rozměrová tolerance +- 2cm
- minimální nosnost 100 kg

Sedák a opěrák: materiál plast (polypropylen), barva tmavě červená



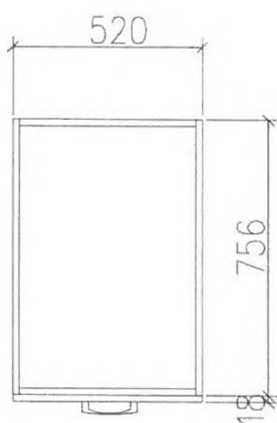
**PSACÍ STŮL "L" 200x60 + 190x80, v. 75 cm, PRAVÝ**





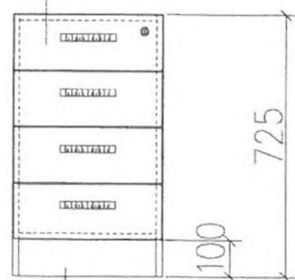
**PSACÍ STŮL "L" 200x60 + 190x80, v. 75 cm, LEVÝ**

ZÁSUVKY LAMINO, VÝSUVY S TICHÝM DOJEZDEM

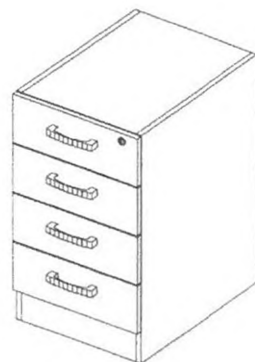
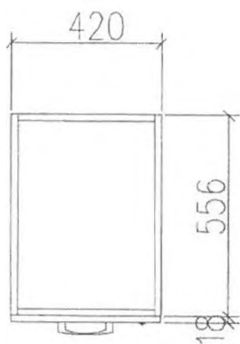


**PODSTAVNÁ 4 - ZÁSUVKOVÁ SKŘÍŇKA 52x80, v. 72,5 cm**

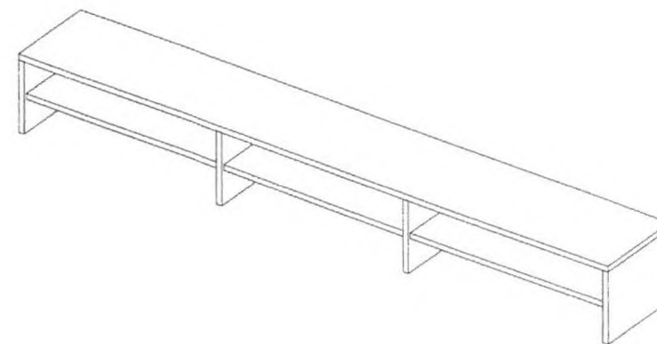
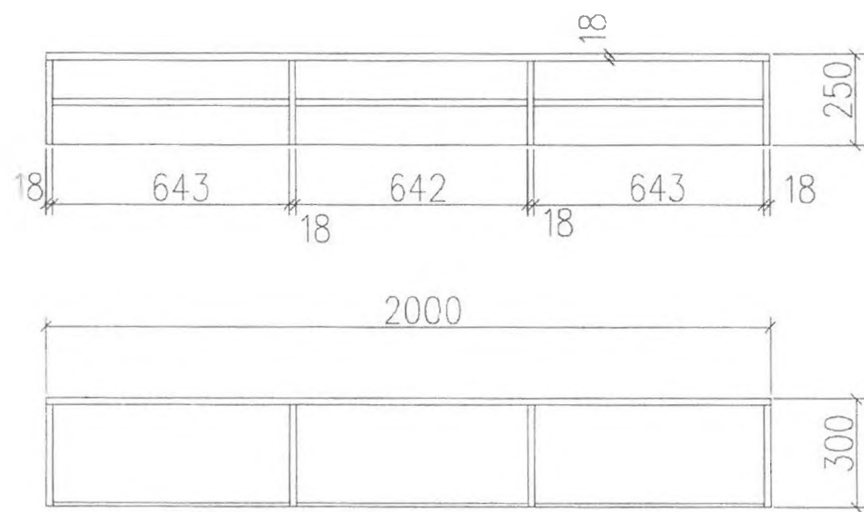
ZÁSUVKY LAMINO, VÝSUVY S TICHÝM DOJEZDEM



VÝŠKOVÁ REKTIFIKACE



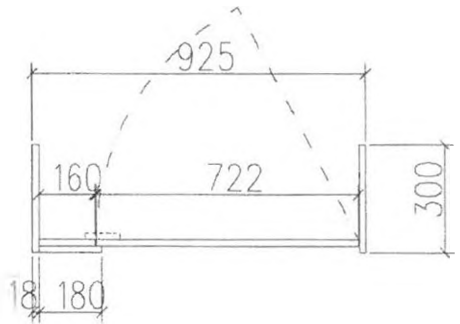
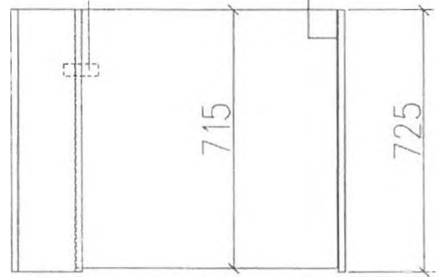
**PODSTAVNÁ 4 - ZÁSUVKOVÁ SKŘÍŇKA 42x60, v. 72,5 cm**

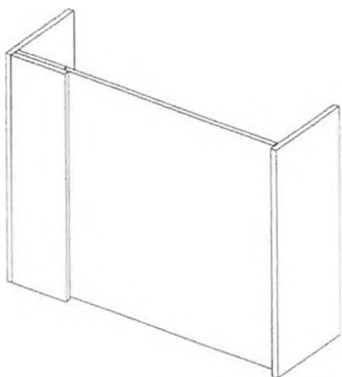


**NÁSTAVBA PSACÍHO STOLU 200x30, v. 25 cm**

ZÁSTRČ

KLAVÍROVÝ ZÁVĚS

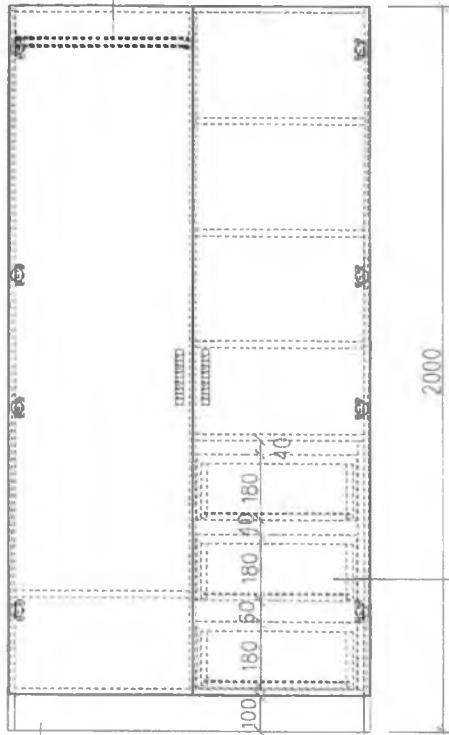




**DĚLÍČÍ MODUL S DVÍŘKY š. 92.5 cm, v. 72.5 cm**



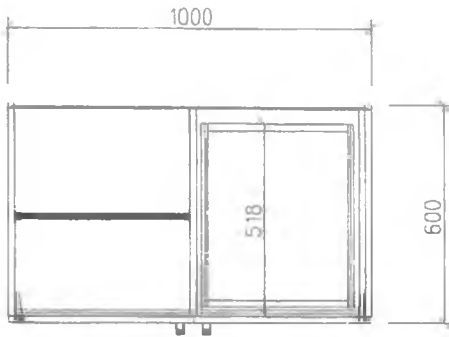
ŠATNÍ TYČ



2000

VNITŘNÍ ZASUVKY

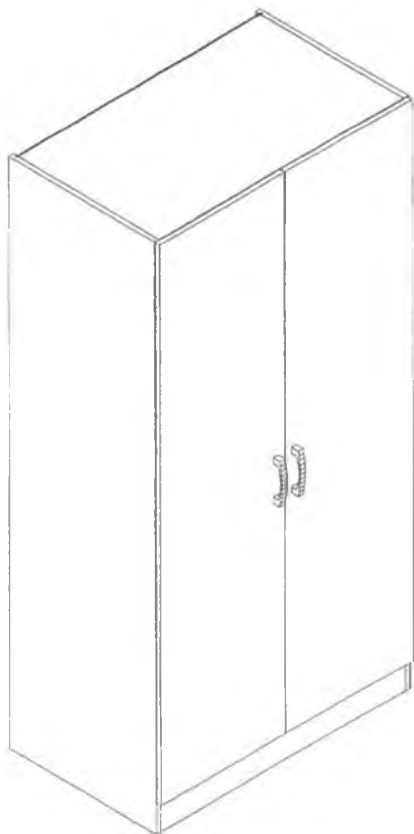
VÝŠKOVÁ REKTIFIKACE



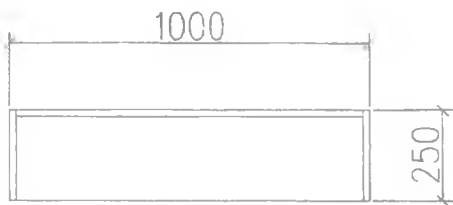
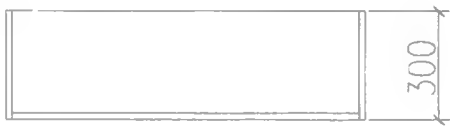
1000

518

600

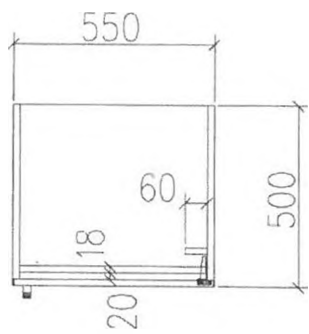
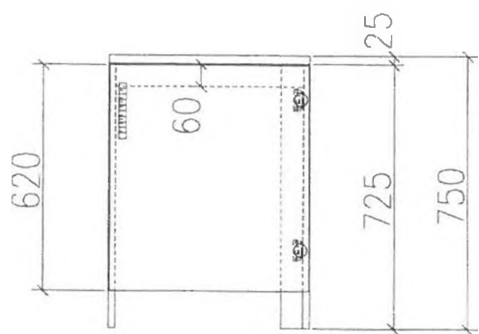


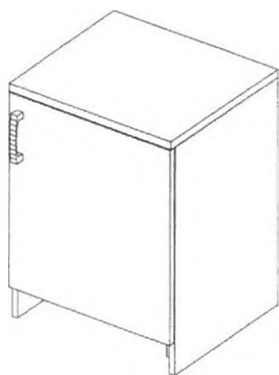
**SKŘÍŇ ŠATNÍ 2-DÍLNÁ NA SOKLU 100 x 60 x 200 cm**





POLICE ZÁVĚSNÁ 100x25x30 cm

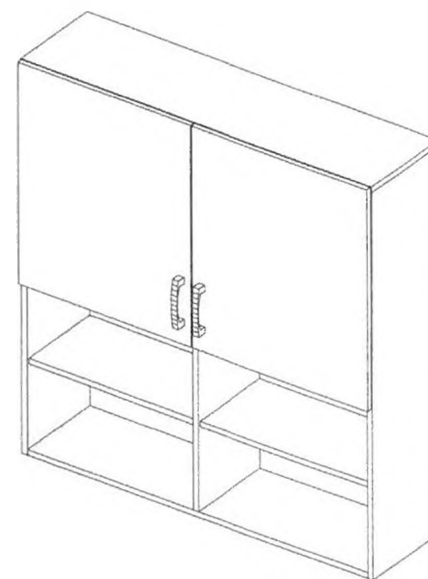
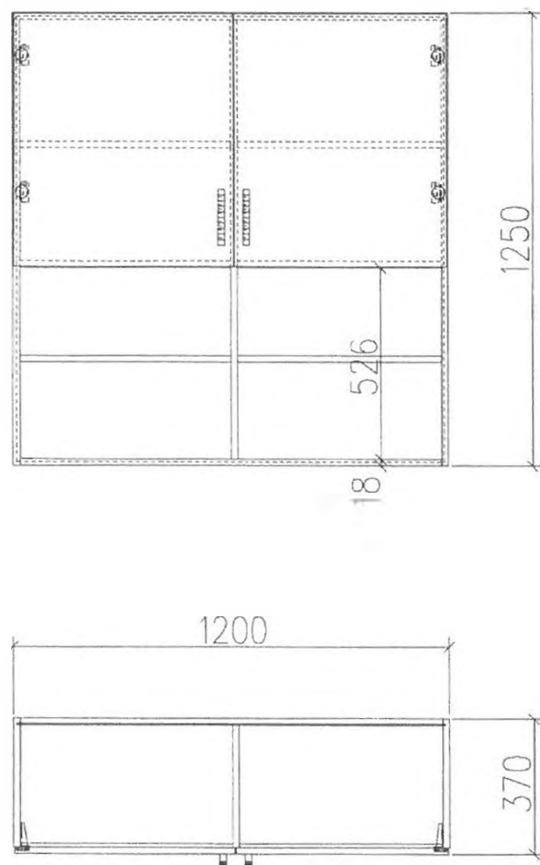




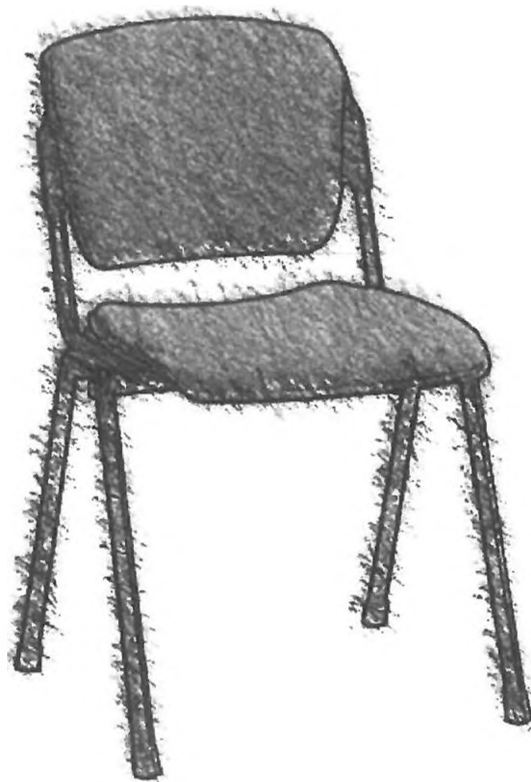
**TREZOROVÁ SKŘÍŇ 50x50, v. 75 cm**



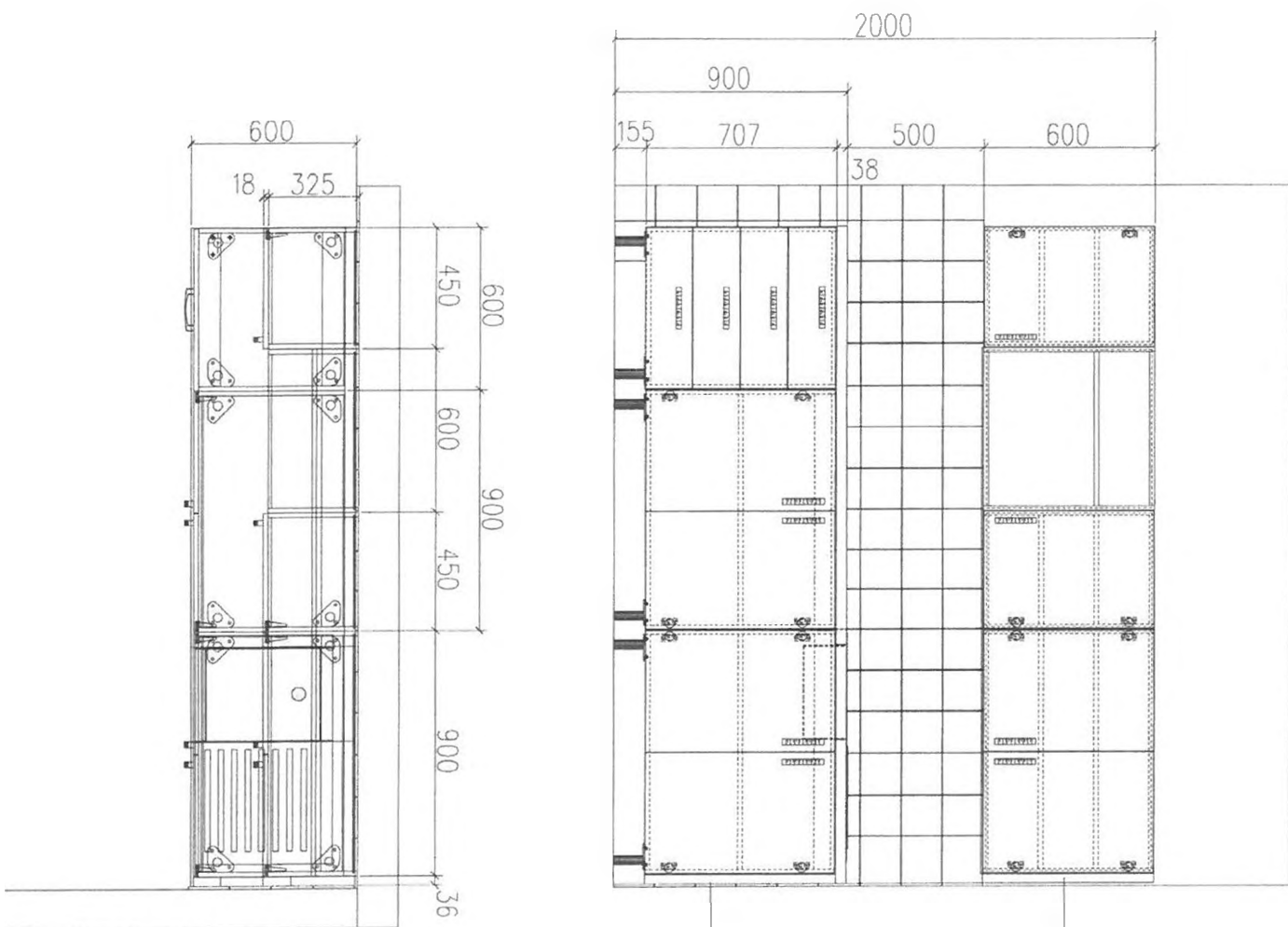
ZÁSUVKOVÁ SKŘÍŇKA 120x50, v. 75 cm



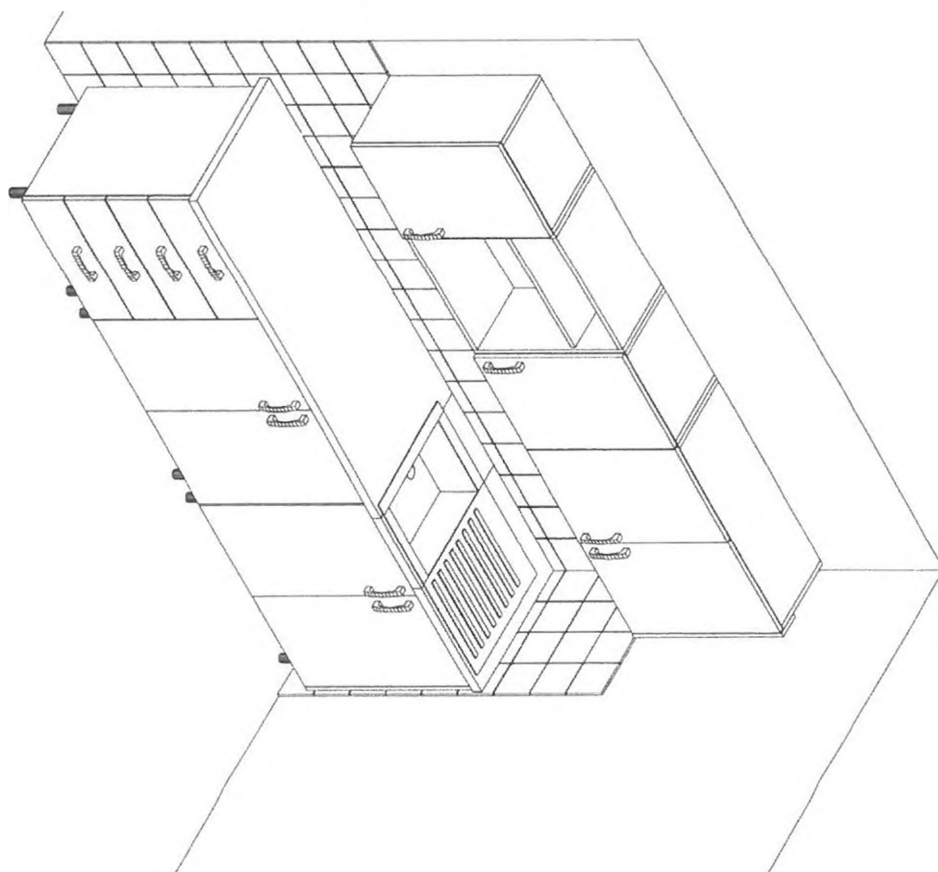
POLICOVÁ NÁSTAVBA NA ZÁSUVKOVOU SKŘÍŇKU 120x37, v. 125 cm



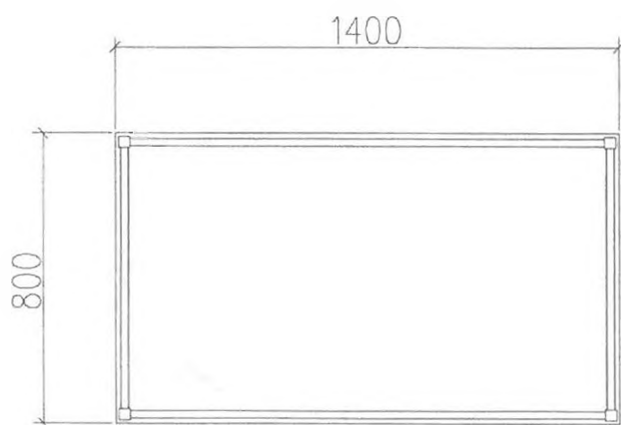
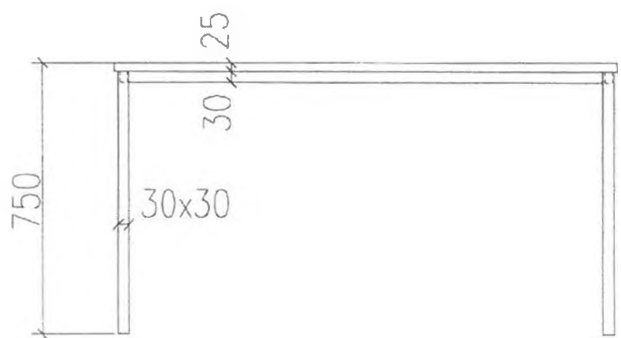
ŽIDLE KONFERENCEČNÍ BEZ PODRUČEK



ZALISTOVÁNÍ

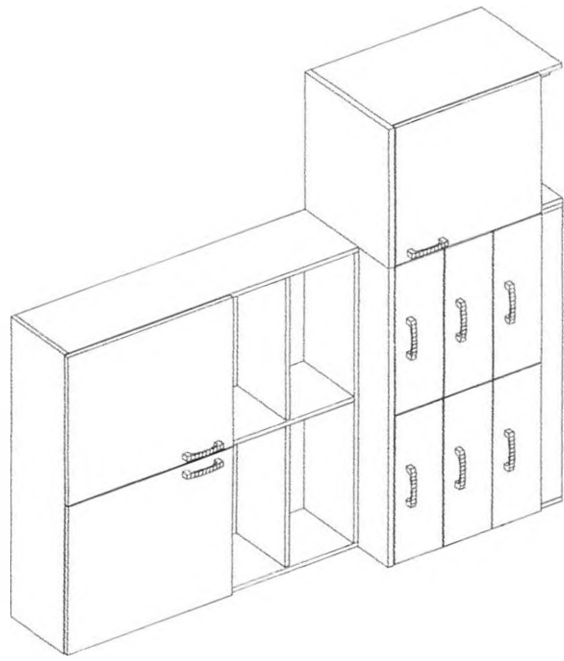


KUCHYŇSKÁ LINKA,  $d = 240 \text{ CM}$

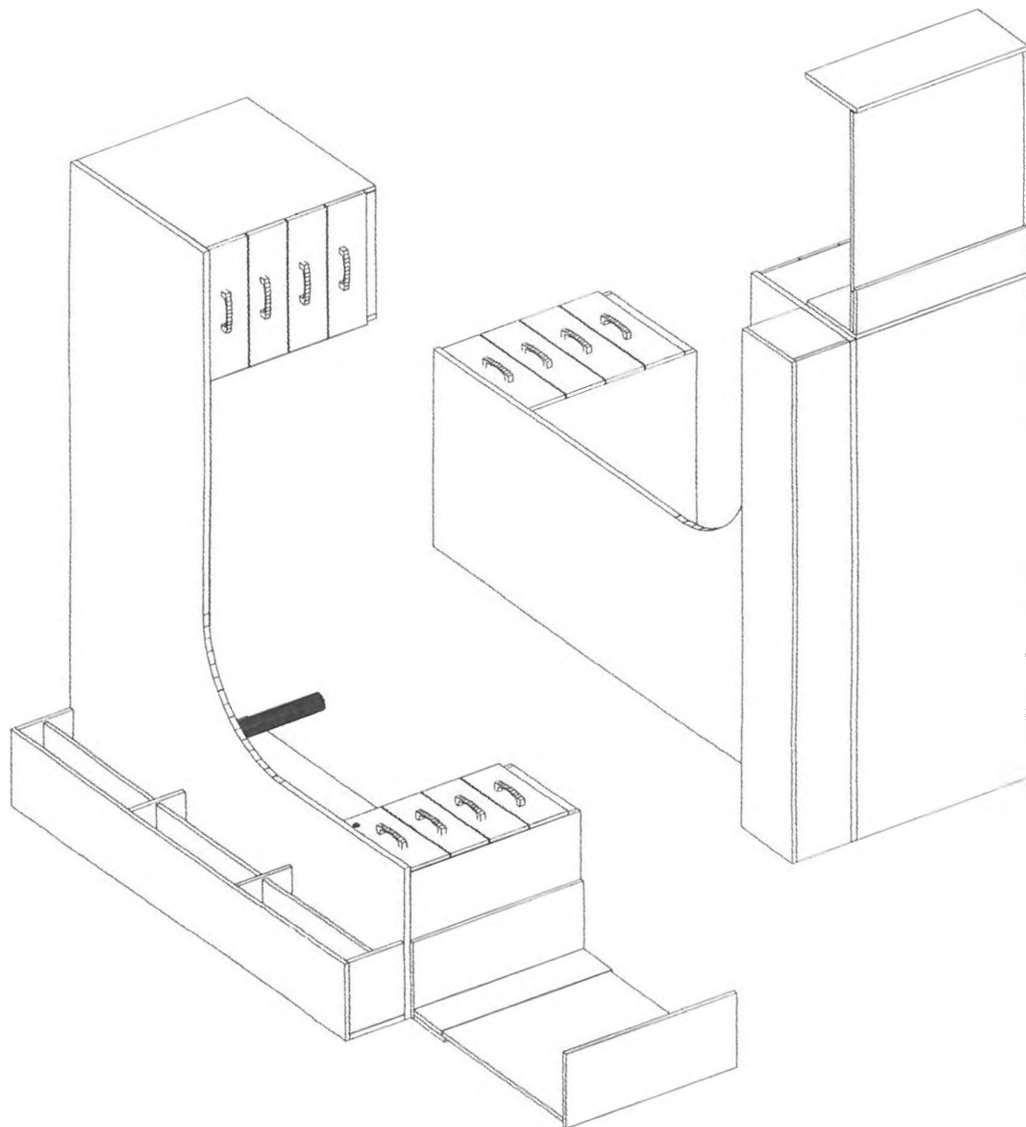




**JÍDELNÍ STŮL 140x80, v. 75 cm**



ZOMERTRIE





Název: Dodávka kancelářského nábytku 5. v DNS Kancelářský nábytek - pavilon C VŠ koleji

Zadavatel: Univerzita Pardubice, Studentská 95, 532 10 Pardubice

Číslo položky	Název položky	Počet kusů (jednotek)	Jednotková cena bez DPH	Cena celkem bez DPH	Sazba DPH	DPH celkem	Cena celkem včetně DPH
1	Psací stůl "L" 200 x60 + 190 x 80, v. 75 cm - pravý	2	4 330,00 Kč	8 660,00 Kč	21%	1 818,60 Kč	10 478,60 Kč
2	Psací stůl "L" 200 x60 + 190 x 80, v. 75 cm - levý	3	4 330,00 Kč	12 990,00 Kč	21%	2 727,90 Kč	15 717,90 Kč
3a	Podstavná 4-zásuvková skříňka 52 x 80, v. 72,5 cm	1	3 990,00 Kč	3 990,00 Kč	21%	837,90 Kč	4 827,90 Kč
3b	Podstavná 4-zásuvková skříňka 52 x 80, v. 72,5 cm	1	3 990,00 Kč	3 990,00 Kč	21%	837,90 Kč	4 827,90 Kč
3c	Podstavná 4-zásuvková skříňka 52 x 80, v. 72,5 cm	1	3 990,00 Kč	3 990,00 Kč	21%	837,90 Kč	4 827,90 Kč
3d	Podstavná 4-zásuvková skříňka 52 x 80, v. 72,5 cm	1	3 990,00 Kč	3 990,00 Kč	21%	837,90 Kč	4 827,90 Kč
3e	Podstavná 4-zásuvková skříňka 52 x 80, v. 72,5 cm	1	3 990,00 Kč	3 990,00 Kč	21%	837,90 Kč	4 827,90 Kč
4a	Podstavná 4-zásuvková skříňka 42 x 60, v. 72,5 cm	1	3 990,00 Kč	3 990,00 Kč	21%	837,90 Kč	4 827,90 Kč
4b	Podstavná 4-zásuvková skříňka 42 x 60, v. 72,5 cm	1	3 990,00 Kč	3 990,00 Kč	21%	837,90 Kč	4 827,90 Kč
4c	Podstavná 4-zásuvková skříňka 42 x 60, v. 72,5 cm	1	3 990,00 Kč	3 990,00 Kč	21%	837,90 Kč	4 827,90 Kč
4d	Podstavná 4-zásuvková skříňka 42 x 60, v. 72,5 cm	1	3 990,00 Kč	3 990,00 Kč	21%	837,90 Kč	4 827,90 Kč
4e	Podstavná 4-zásuvková skříňka 42 x 60, v. 72,5 cm	1	3 990,00 Kč	3 990,00 Kč	21%	837,90 Kč	4 827,90 Kč
5	Nástavba psacího stolu 200 x 30, v. 25 cm	4	945,00 Kč	3 780,00 Kč	21%	793,80 Kč	4 573,80 Kč
6	Dělicí modul s dvířky 92,5 x 72,5 cm	4	1 025,00 Kč	4 100,00 Kč	21%	861,00 Kč	4 961,00 Kč
7	Šatní skříň 2-dílná na soklu 100 x 60 x 200 cm	5	6 290,00 Kč	31 450,00 Kč	21%	6 604,50 Kč	38 054,50 Kč
8a	Police závěsná 100 x 25 x 30 cm	2	685,00 Kč	1 370,00 Kč	21%	287,70 Kč	1 657,70 Kč
8b	Police závěsná 100 x 25 x 30 cm	2	685,00 Kč	1 370,00 Kč	21%	287,70 Kč	1 657,70 Kč
8c	Police závěsná 100 x 25 x 30 cm	2	685,00 Kč	1 370,00 Kč	21%	287,70 Kč	1 657,70 Kč
8d	Police závěsná 100 x 25 x 30 cm	2	685,00 Kč	1 370,00 Kč	21%	287,70 Kč	1 657,70 Kč
8e	Police závěsná 100 x 25 x 30 cm	2	685,00 Kč	1 370,00 Kč	21%	287,70 Kč	1 657,70 Kč

Příloha č. 2 Kupní smlouvy č. 0420/17  
Položkový rozpočet / Krycí list nabídkové ceny

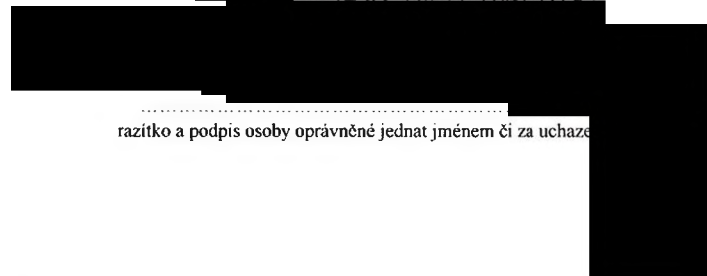
Číslo položky	Název položky	Počet kusů (jednotek)	Jednotková cena bez DPH	Cena celkem bez DPH	Sazba DPH	DPH celkem	Cena celkem včetně DPH
9	Trezorová skříň 50 x 50, v. 75 cm	1	1 556,00 Kč	1 556,00 Kč	21%	326,76 Kč	1 882,76 Kč
10a	Zásuvková skříňka 120 x 50, v. 75 cm	1	6 270,00 Kč	6 270,00 Kč	21%	1 316,70 Kč	7 586,70 Kč
10b	Zásuvková skříňka 120 x 50, v. 75 cm	1	6 270,00 Kč	6 270,00 Kč	21%	1 316,70 Kč	7 586,70 Kč
10c	Zásuvková skříňka 120 x 50, v. 75 cm	1	6 270,00 Kč	6 270,00 Kč	21%	1 316,70 Kč	7 586,70 Kč
10d	Zásuvková skříňka 120 x 50, v. 75 cm	1	6 270,00 Kč	6 270,00 Kč	21%	1 316,70 Kč	7 586,70 Kč
10e	Zásuvková skříňka 120 x 50, v. 75 cm	1	6 270,00 Kč	6 270,00 Kč	21%	1 316,70 Kč	7 586,70 Kč
11a	Policová nástavba na zásuvkovou skříňku 120 x 37, v. 125 cm	1	3 450,00 Kč	3 450,00 Kč	21%	724,50 Kč	4 174,50 Kč
11b	Policová nástavba na zásuvkovou skříňku 120 x 37, v. 125 cm	1	3 450,00 Kč	3 450,00 Kč	21%	724,50 Kč	4 174,50 Kč
11c	Policová nástavba na zásuvkovou skříňku 120 x 37, v. 125 cm	1	3 450,00 Kč	3 450,00 Kč	21%	724,50 Kč	4 174,50 Kč
11d	Policová nástavba na zásuvkovou skříňku 120 x 37, v. 125 cm	1	3 450,00 Kč	3 450,00 Kč	21%	724,50 Kč	4 174,50 Kč
11e	Policová nástavba na zásuvkovou skříňku 120 x 37, v. 125 cm	1	3 450,00 Kč	3 450,00 Kč	21%	724,50 Kč	4 174,50 Kč
12	Židle konferenční bez područek	10	525,00 Kč	5 250,00 Kč	21%	1 102,50 Kč	6 352,50 Kč
13	Kuchyňská linka š. 240 cm	1	16 580,00 Kč	16 580,00 Kč	21%	3 481,80 Kč	20 061,80 Kč
14	Jídelní stůl 80 x 140, v. 75 cm	3	2 190,00 Kč	6 570,00 Kč	21%	1 379,70 Kč	7 949,70 Kč
15	Židle jídelní	12	520,00 Kč	6 240,00 Kč	21%	1 310,40 Kč	7 550,40 Kč
<b>CELKEM</b>				<b>192 526,00 Kč</b>		<b>40 430,46 Kč</b>	<b>232 956,46 Kč</b>

Datum: .....

16. 5. 2018

**C.T. PARTNER, s.r.o.**

Jana Palacha 515, 532 32 Pardubice  
IČ: 0764791734



razítko a podpis osoby oprávněné jednat jménem či za uchaze



## Pojistná smlouva

č. 8603160006

pro pojištění podnikatelských rizik - TREND 14

### **Kooperativa pojišťovna, a.s., Vienna Insurance Group**

se sídlem Pobřežní 665/21, 186 00 Praha 8, Česká republika

IČ: 47116617, zapsaná v obchodním rejstříku u Městského soudu v Praze, sp. zn. B 1897  
(dále jen "pojistitel")

a

### **C.T. Partner, s.r.o.**

Zastoupená:

Zdeněk Berg, jednatel

IČO: 64791734, C 9701 vedená u Krajského soudu v Hradci Králové, 04.03.1996

se sídlem / bydlištěm: Jana Palacha 515, 532 32 Pardubice, Česká republika

Korespondenční adresa je shodná s adresou sídla pojistníka.

mobílní telefon: [REDACTED]

(dále jen "pojistník")

**uzavírají**

podle zákona č. 89/2012 Sb., občanský zákoník, v platném znění, tuto pojistnou smlouvu (dále jen "smlouva"), která spolu s pojistnými podmínkami pojistitele uvedenými v článku 1. této smlouvy a přílohami této smlouvy tvoří nedílný celek.

## **ČLÁNEK 1** **Úvodní ustanovení**

1. Pojistník je zároveň pojištěným.
2. Předmět činnosti pojištěného ke dni uzavření této smlouvy je vymezen v následujících příložených dokumentech:

výpisu z obchodního rejstříku pod č. j. C 9701 vedená u Krajského soudu v Hradci Králové ze dne 4.3.1996

3. Pro pojištění sjednané touto smlouvou platí občanský zákoník a ostatní obecně závazné právní předpisy v platném znění, ustanovení pojistné smlouvy a následující pojistné podmínky:

**P-100/14 - Všeobecné pojistné podmínky pro pojištění majetku a odpovědnosti**

**ZSU - 500/14 - Zvláštní smluvní ujednání k pojištění odpovědnosti za újmu a dále:**

**P-500/14 - Zvláštní pojistné podmínky pro pojištění odpovědnosti za újmu**

4. **Doba trvání pojištění**  
**Počátek pojištění: 19.11.2014**

Pojištění se sjednává na dobu jednoho pojistného roku. Pojištění se prodlužuje o další pojistný rok, pokud některá ze smluvních stran nesdělí písemně druhé smluvní straně nejpozději šest týdnů před uplynutím příslušného pojistného roku, že na dalším trvání pojištění nemá zájem. V případě nedodržení lhůty pro doručení sdělení uvedené v předchozí větě pojištění zaniká až ke konci následujícího pojistného roku, pro který je tato lhůta dodržena.

**Pojištění však zanikne nejpozději k 18.11.2024 po tomto dni již k prodloužení pojištění nedochází.**

## **ČLÁNEK 2.** **Další druhy pojištění**

### **1. POJIŠTĚNÍ ODPOVĚDNOSTI ZA ÚJMU**

#### **1.1 Základní pojištění**

Pojištění se vztahuje na povinnost nahradit újmu včetně újmy způsobené vadou výrobku a vadou práce po předání.

Pojištění se vztahuje na povinnost nahradit újmu způsobenou v souvislosti s předmětem činnosti pojištěného vymezeného v čl. 1. odst. 2.

Limit pojistného plnění: 2 000 000 Kč

Spoluúčast: 2 500 Kč

Pokud činnost (některá z činností), na niž se vztahuje pojištění sjednané touto smlouvou, zahrnuje více oborů či podskupin (dále jen „obory činnosti“) – jako např. obory činnosti živnosti volné, vztahuje se pojištění pouze na ty obory činnosti, které jsou výslovně uvedeny ve smlouvě, resp. jejích přílohách. Nejsou-li obory činnosti ve smlouvě výslovně uvedeny, vztahuje se pojištění na ty obory činnosti, které má pojištěný uvedeny v příslušném rejstříku, registru nebo jiné veřejné evidenci ke dni sjednání pojištění.

#### **Hlavní činnosti pojištěného.**

Za hlavní činnosti se považují činnosti s nejvyšším podílem na ročních příjmech pojištěného:

- obchod s nábytkem

Předpokladem plnění pojistitele je současné splnění následujících podmínek:

- a) újma byla způsobena v souvislosti s činností, která spadá do předmětu činnosti pojištěného vymezeného v čl. 1. odst. 2,

- b) pojištěný je v době vzniku škodné události oprávněn k provozování příslušné činnosti na základě obecně závazných právních předpisů,
- c) odpovědnost za újmu způsobenou v souvislosti s příslušnou činností není z pojištění vyloučena touto pojistnou smlouvou, pojistnými podmínkami nebo zvláštními ujednáními vztahujícími se k pojištění

#### **1.2 Územní platnost**

Pojištění se sjednává s územní platností: území České republiky.

#### **ČLÁNEK 3. Zvláštní údaje a ujednání**

Pro mobilní stroje a mobilní elektronická zařízení (přenosná nebo pevně instalovaná ve vozidle) je místem pojištění území České republiky, není-li touto pojistnou smlouvou sjednána širší územní platnost.

Pokud je věc umělecké, historické nebo sběratelské hodnoty současně cenným předmětem, musí být uložena a zabezpečena tak, aby toto zabezpečení minimálně odpovídalo předepsanému způsobu zabezpečení cenných předmětů vyplývajícímu z pojistných podmínek upravujících způsoby zabezpečení.

**ČLÁNEK 4.**  
**Údaje o pojistném**

**1. Pojistné:**

Pojištění odpovědnosti za újmu - základní	
Roční pojistné .....	2 721 Kč
<b>Celkové roční pojistné před úpravou .....</b>	<b>2 721 Kč</b>
<b>Sjednává se běžné pojistné s pojistným obdobím 12 měsíců.</b>	
Sleva za délku pojistného období .....	-5 %
Ďalší sleva / přírůstek .....	-15 %
Celkem sleva / přírůstek .....	-20 %
<b>Celkové roční pojistné po úpravě .....</b>	<b>2 176 Kč</b>
<b>Pojistné za pojistné období .....</b>	<b>2 176 Kč</b>

**2. Pojistné za pojistné období je splatné vždy:**

k 19.11.

každého roku převodním příkazem s připomenutím platby na účet pojistitele.

Peněžní ústav: Česká spořitelna a.s.

Číslo účtu: [REDACTED]

[REDACTED]

[REDACTED]

[REDACTED]

**ČLÁNEK 5.**  
**Hlášení škodných událostí**

Vznik škodné události hlásí pojistník bez zbytečného odkladu na níže uvedené kontaktní údaje:

Kooperativa , pojišťovna, a.s., Vienna Insurance Group

CENTRUM ZÁKAZNICKÉ PODPORY

Centrální podatelna

Brněnská 634

664 42 Modřice

Tel: [REDACTED]

[REDACTED]

**ČLÁNEK 6.**  
**Prohlášení pojistníka**

- Pojistník potvrzuje, že před uzavřením pojistné smlouvy převzal v listinné nebo, s jeho souhlasem, v jiné textové podobě (např. na trvalém nosiči dat) informace pro zájemce o pojištění a seznámil se s nimi. Pojistník si je vědom, že se jedná o důležité informace, které mu napomohou porozumět podmínkám sjednávaného pojištění, obsahují upozornění na důležité aspekty pojištění i významná ustanovení pojistných podmínek.
- Pojistník dále potvrzuje, že před uzavřením pojistné smlouvy převzal v listinné nebo jiné textové podobě (např. na trvalém nosiči dat) dokumenty uvedené v čl. 1 odst. 3) smlouvy a seznámil se s nimi. Pojistník si je vědom, že tyto dokumenty tvoří nedílnou součást pojistné smlouvy a upravují rozsah pojištění, jeho omezení (včetně výluk), práva a povinnosti účastníků pojištění a následky jejich porušení a další podmínky pojištění a pojistník je jimi vázán stejně jako pojistnou smlouvou.
- Pojistník prohlašuje, že má pojistný zájem na pojištění pojištěného, pokud je osobou od něj odlišnou.

4. Pojistník potvrzuje, že adresa jeho trvalého pobytu/bydliště či sídla a kontakty elektronické komunikace uvedené v této pojistné smlouvě jsou aktuální, a souhlasí, aby tyto údaje byly v případě jejich rozporu s jinými údaji uvedenými v dříve uzavřených pojistných smlouvách, ve kterých je pojistníkem nebo pojištěným, využívány i pro účely takových pojistných smluv. S tímto postupem pojistník souhlasí i pro případ, kdy pojistitel oznámí změnu adresy trvalého pobytu/bydliště či sídla nebo kontaktů elektronické komunikace v době trvání této pojistné smlouvy.
5. Pojistník souhlasí, aby pojistitel předával jeho osobní údaje členům pojišťovací skupiny Vienna Insurance Group a Finanční skupiny České spořitelny, a.s. (dále jen "spřízněné osoby"). Pojistník dále souhlasí, aby pojistitel i spřízněné osoby používali jeho osobní údaje, včetně kontaktů pro elektronickou komunikaci, za účelem zaslání svých obchodních a reklamních sdělení a nabídky služeb.
6. Pojistník prohlašuje, že věci nebo jiné hodnoty pojistného zájmu pojištěné touto pojistnou smlouvou nejsou k datu uzavření smlouvy pojištěny proti stejným nebezpečím u jiného pojistitele, pokud není v článku "Zvláštní údaje a ujednání" této smlouvy výslovně uvedeno jinak.

#### **ČLÁNEK 7.** **Závěrečná ustanovení**

1. Návrh pojistitele na uzavření pojistné smlouvy (dále jen "nabídka") musí být pojistníkem přijat ve lhůtě stanovené pojistitelem, a není-li taková lhůta stanovena, pak do jednoho měsíce ode dne doručení nabídky pojistníkovi. Odpověď s dodatkem nebo odchylkou od nabídky se nepovažuje za její přijetí, a to ani v případě, že se takovou odchylkou podstatně nemění podmínky nabídky.
2. Pojistná smlouva je vyhotovena ve 2 stejnopisech. Pojistník obdržel 1 stejnopis, pojistitel si ponechá 1 stejnopis.

Pojistná smlouva uzavřena dne: 18.11.2014

Jméno, příjmení / název zástupce pojistitele (získatele): [REDACTED]

pojišťovací zprostředkovatel zastupující pojistitele na základě plné moci

Získatelské číslo: [REDACTED]

[REDACTED]

Podp. [REDACTED] (získatele)

[REDACTED]

Jana Palacha 515, 532 32 Pardubice  
IČ: 647 917 34, DIČ: CZ64791734  
Tel., fax: [REDACTED]

Tato zvláštní smluvní ujednání (dále jen "ZSU") jsou nedílnou součástí pojistné smlouvy.

V případě, že je jakékoli ustanovení těchto ZSU v rozporu s ustanovením pojistné smlouvy, má přednost příslušné ustanovení pojistné smlouvy. Nejsou-li ustanovení pojistné smlouvy a těchto ZSU v rozporu, platí ustanovení pojistné smlouvy i ZSU zároveň.

V případě, že je jakékoli ustanovení pojistných podmínek vztahujících se k pojištění odpovědnosti za újmu v rozporu s ustanovením těchto ZSU, má přednost příslušné ustanovení ZSU. Nejsou-li ustanovení pojistných podmínek a ZSU v rozporu, platí ustanovení pojistných podmínek a ZSU zároveň.

### Článek 1

#### Další výluky z pojištění

Vedle výluk vyplývajících z příslušných ustanovení pojistných podmínek a pojistné smlouvy se pojištění nevztahuje na povinnost nahradit újmu způsobenou v souvislosti s:

- a) provozováním tržnic a stánkovým prodejem v tržnicích,
- b) provozováním zastávek, heren, non-stop pohostinských zařízení (restaurací, barů apod.),
- c) provozováním a pořádáním akcí motoristického sportu, paintballových střelnic, bobových a motokárových drah, vozítek segway, lanových parků, bungee jumpingu, zorbingu, potápění, parasailingu, swoopingu, surfingu, raftingu, canyoningu a obdobných aktivit,
- d) provozováním a pořádáním cirkusových představení, poutí a pouťových atrakcí, zábavních parků,
- e) pořádáním tanečních zábav a diskoték pro více než 500 návštěvníků,
- f) činnosti kaskadérů,
- g) provozováním činnosti, při které je porušována integrita lidské kůže,
- h) ochranou majetku a osob a službami soukromých detektivů,
- i) činnosti agentury práce,
- j) směnářskou činností,
- k) hornickou činností a činností prováděnou hornickým způsobem, ražbou tunelů a štol,
- l) výrobou, opravami, úpravami, přepravou, nákupem, prodejem, půjčováním, uschováváním a znehodnocováním zbraní a bezpečnostního materiálu.

### Článek 2

#### Další výluky z pojištění odpovědnosti za újmu způsobenou vadou výrobku a vadou práce po předání

Vedle výluk vyplývajících z příslušných ustanovení pojistné smlouvy a pojistných podmínek se pojištění odpovědnosti za újmu způsobenou vadou výrobku a vadou práce po předání nevztahuje na povinnost nahradit újmu způsobenou v souvislosti s:

- a) výsledky projektové, konstrukční, analytické, testovací, poradenské, konzultační, účetní, plánovací, výzkumné, překladatelské a jakékoli duševní tvůrčí činnosti,
- b) výsledky zkušební, kontrolní a revizní činnosti, s výjimkou zkoušek, kontrol a revizí elektrických, plynových, hasičích, tlakových nebo zdvihacích zařízení a zařízení sloužících k vytápění nebo chlazení,
- c) zastupováním, zprostředkovatelskou činností, správou majetku a jiných finančních hodnot,
- d) poskytováním software, zpracováním a poskytováním dat a informací,
- e) poskytováním technických služeb k ochraně majetku a osob (např. montáž EZS, EPS),
- f) obchodem s léčivými, s výjimkou obchodu s volně prodejnými léčivými přípravky mimo lékárny,
- g) poskytováním zdravotní a veterinární péče,
- h) provozováním fit center a solárií, poskytováním kosmetických, masážních, rekondičních a regeneračních služeb a služeb trenérů,
- i) prováděním geologických prací,
- j) úpravou a rozvodem vody, výrobou, rozvodem, distribucí a prodejem elektrické energie, plynu, tepla apod.,
- k) obchodem s erotickým zbožím.

### Článek 3

#### Pojištění odpovědnosti z provozu pracovních strojů

- 1) Pojištění se vztahuje i na povinnost pojištěného nahradit újmu způsobenou v souvislosti s vlastnictvím nebo provozem motorového vozidla sloužícího jako pracovní stroj, včetně újmy způsobené výkonem činnosti pracovního stroje (odchylně od čl. 2 odst. 1) písm. b) ZPP,P-600/14).
- 2) Pojištění se však nevztahuje na povinnost pojištěného nahradit újmu, pokud:

- a) v souvislosti se škodnou událostí bylo nebo mohlo být uplatněno právo na plnění z pojištění odpovědnosti za újmu (škodu) sjednaného ve prospěch pojištěného jinou pojistnou smlouvou (zejména z povinného pojištění odpovědnosti za újmu způsobenou provozem vozidla), nebo
  - b) jde o újmu, jejíž náhrada je předmětem povinného pojištění odpovědnosti za újmu způsobenou provozem vozidla, ale právo na plnění z takového pojištění nemohlo být uplatněno z důvodu, že:
    - i) byla porušena povinnost takové pojištění uzavřít,
    - ii) jde o vozidlo, pro které právní předpis stanoví výjimku z povinného pojištění odpovědnosti za újmu způsobenou provozem vozidla, nebo
    - iii) k újmě došlo při provozu vozidla na pozemní komunikaci, na které bylo toto vozidlo provozováno v rozporu s právními předpisy,
  - c) jde o újmu, jejíž náhrada je právním předpisem vyloučena z povinného pojištění odpovědnosti za újmu způsobenou provozem vozidla,
  - d) ke vzniku újmy došlo při účasti na motoristickém závodě nebo soutěži nebo v průběhu přípravy na ně.
- 3) Pojistitel poskytne z pojištění dle tohoto článku pojistné plnění:
- a) v případě újmy způsobené výkonem činnosti pracovního stroje, která nemá původ v jeho jízdě, nejvýše do částky odpovídající sjednanému limitu pojistného plnění pro pojištění odpovědnosti za újmu a v jeho rámci (sublimit),
  - b) v případech neuvedených pod písm. a) nejvýše do částky odpovídající sjednanému limitu pojistného plnění pro pojištění odpovědnosti za újmu, maximálně však do výše 500 000,- Kč ze všech pojistných událostí nastalých v průběhu jednoho pojistného roku v rámci limitu pojistného plnění sjednaného pro základní pojištění odpovědnosti za újmu (sublimit).

#### Článek 4

##### Rozsah pojištění ve vztahu k vyjmenovaným případům odpovědnosti za újmu

- 1) Z pojištění odpovědnosti za újmu způsobenou v souvislosti s:
- a) nakládáním s nebezpečnými chemickými látkami a přípravky, stlačenými nebo zkvapalněnými plyny (odchylně od čl. 2 odst. 1) písm. s) ZPP P-600/14),
  - b) provozováním vodovodů a kanalizací, úpravou a rozvodem vody; výluka vyplývající z čl. 2 odst. 1 písm. r) ZPP P-600/14 není dotčena,
  - c) pořádáním kulturních, prodejních a obdobných akcí, pořádáním sportovních akcí, organizováním sportovní činnosti,
  - d) stavbou, opravami a likvidací lodí,
  - e) výstavbou a údržbou přehrad, pracemi pod vodou,
- poskytne pojistitel pojistné plnění do výše sjednaného limitu pojistného plnění pro pojištění odpovědnosti za újmu, maximálně však do výše 5 000 000 Kč ze všech pojistných událostí nastalých v průběhu jednoho pojistného roku v rámci limitu pojistného plnění sjednaného pro základní pojištění odpovědnosti za újmu (sublimit).
- 2) Z pojištění odpovědnosti za újmu způsobenou vadou výrobku a vadou práce po předání v souvislosti s:
- a) výrobou a obchodem s motorovými vozidly a dalšími motorovými dopravními prostředky, včetně jejich součástí a příslušenství,
  - b) výrobou a prodejem pohonných hmot,
  - c) prováděním revizí elektrických, plynových, hasicích, tlakových nebo zdvihacích zařízení a zařízení sloužících k vytápění nebo chlazení,
  - d) poskytováním technických služeb,
  - e) provozováním útulků a jiných obdobných zařízení pečujících o zvířata,
- poskytne pojistitel pojistné plnění do výše sjednaného limitu pojistného plnění pro pojištění odpovědnosti za újmu, maximálně však do výše 5 000 000 Kč ze všech pojistných událostí nastalých v průběhu jednoho pojistného roku v rámci limitu pojistného plnění sjednaného pro základní pojištění odpovědnosti za újmu (sublimit).
- 3) Z pojištění odpovědnosti za újmu způsobenou vadou výrobku vzniklou spojením nebo smísením vadného výrobku s jinou věcí a újmu vzniklou dalším zpracováním nebo opracováním vadného výrobku poskytne pojistitel pojistné plnění (odchylně od čl. 3 odst. 2) písm. d) ZPP P-600/14) do výše sjednaného limitu pojistného plnění pro pojištění odpovědnosti za újmu, maximálně však do výše 5 000 000 Kč ze všech pojistných událostí nastalých v průběhu jednoho pojistného roku v rámci limitu pojistného plnění sjednaného pro základní pojištění odpovědnosti za újmu (sublimit).

- 4) Je-li sjednáno pojištění odpovědnosti za újmu způsobenou v souvislosti s realitní činností a/nebo je-li sjednáno pojištění odpovědnosti pouze v rozsahu odpovědnosti za újmu způsobenou v souvislosti s vlastnictvím nebo pronájmem nemovitosti, vztahuje se pojištění odpovědnosti za újmu vyplývající z vlastnictví nebo držby pouze těch nemovitostí, které jsou v době vzniku škodné události z pojištění odpovědnosti za újmu majetkově pojištěny u pojistitele uvedeného v této pojistné smlouvě.

Číslo pojistné smlouvy  
8603160006

**Dodatek NI ze dne 17.12.2014 11:13 k pojistné smlouvě, pojistný produkt T14**

<b>A. Pojistitel</b>		Kooperativa pojišťovna, a.s, Vienna Insurance Group, Pobřežní 665/21, 186 00 Praha 8, Česká republika IČ 47116617, zapsána v obchodním rejstříku u Městského soudu v Praze, sp. zn. B 1897	
<b>B. Pojistník</b>			
Rodné číslo/ IČ	Příjmení/Název	Jméno	Titul
64791734	C.T. Partner, s.r.o.		
<b>C. Adresa bydliště / sídla</b>		Jiný stát než ČR:	PSČ/ZIP kód
Ulice (místo), č.p.		Obec - dodací pošta	53002
Jana Palacha 515		Pardubice - Pardubtce 2	
<b>D. Počátek účinnosti</b>		19.11.2014	
<b>E. Popis změny</b>			
Tímto dodatkem se ruší původní a sjednávají se následující zvláštní údaje a ujednání: - Pojištění se vztahuje pouze na odpovědnost za újmu způsobenou v souvislosti s činností: obchod s nábytkem.  Ostatní ustanovení pojistné smlouvy včetně všech dodatků zůstávají beze změn.			

Tento dokument je vyhotoven ve třech stejnopisech, přičemž jeden je určen pro pojistitele, další je určen pro zástupce pojistitele a poslední pro pojistníka. Všechny smluvní strany tímto shodně prohlašují, že si tento dodatek k pojistné smlouvě řádně přečetly, uvážily, rozumí zcela jeho obsahu a veškerým závazkům z dodatku vyplývajícím a uzavírají jej na základě své pravé vůle.

Místo a datum podpisu

.....  
podpis zástupce pojistitele

.....  
podpis pojistníka

Operátor

Identifikace

Výtisk  
pro ziskatele

Strana 1 / 1

## Prohlášení o poddodavatelích

Zadavatel: Univerzita Pardubice  
Studentská 95, 532 10 Pardubice  
IČ: 00216275

Název veřejné zakázky: „Dodávka kancelářského nábytku 5. v DNS Kancelářský nábytek – pavilon C VŠ kolejí“

Název dodavatele (vč. právní formy):	C. T. PARTNER, s.r.o.
Sídlo / místo podnikání:	Jana Palacha 515, 532 32 Pardubice
IČ:	64791734
DIČ:	CZ64791734

- 1) Jako osoba oprávněná jednat jménem či za výše uvedeného dodavatele předkládám následující seznam poddodavatelů, kteří se budou podílet na realizaci předmětu plnění veřejné zakázky:

## Poddodavatel č. 1

Název poddodavatele (vč. právní formy):	-
Sídlo / místo podnikání:	-
IČ/DIČ:	-
Činnosti realizované poddodavatelem na předmětu plnění veřejné zakázky	-

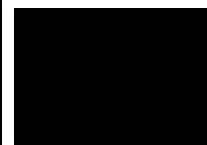
Pozn.: tabulku použije účastník dle počtu poddodavatelů.

- 2) Jako osoba oprávněná jednat jménem či za výše uvedeného dodavatele prohlašuji, že zakázka nebude realizována za pomoci poddodavatelů.

V Pardubicích dne 9. 5. 2017

**C.T. PARTNER, s.r.o.**

Jana Palacha 515, 532 32 Pardubice  
IČ: 647 917 34, DIČ: CZ64791734  
Tel., fax: [redacted]



Zdeněk Berg  
jednatel společnosti

