



OBJEDNÁVKA

Číslo objednávky: MUNNMN/18343/2022

SMM/07/2022 Pop.

Datum: 08.07.2022



NMNM SML20220399

OBJEDNATEL	DODAVATEL
<p>Město Nové Město na Moravě Vratislavovo nám. 103 592 31 Nové Město na Moravě IČ: 00294900, DIČ: CZ00294900 zastoupené Stanislavem Markem, místostarostou ve věcech technických je oprávněna jednat Marcela Popelková, referentka odboru SMM Bankovní spojení: 1224751/0100 Tel.: 566 598 363, 724 775 895 e-mail: marcela.popelkova@meu.nmnm.cz</p>	<p>JHtech s.r.o. se sídlem U Kapličky č. ev. 1, 417 25 Lahošť IČ : 05127386 DIČ : CZ05127386 zastoupená Radkou Reichlovou, jednatelem bankovní spojení: ČSOB č.ú.: 274892202/0300. zapsaná v obchodním rejstříku vedeném Krajským soudem v Ústí nad Labem spis. zn.: C 37634 Tel.: [REDAKCE] e-mail: [REDAKCE]</p>

1. Specifikace služeb:

4 x balkon – zábradlí se skleněnou výplní v Domě s pečovatelskou službou č.p.68 na ul. Žďárská v Novém Městě na Moravě.

Závaznými podklady, kterými se sjednávají podmínky provedení díla jsou:

- cenová NABÍDKA č.22NA00410 ze dne 07.07.2022
- Návrh zábradlí č. výkresu 070722/1 ze dne 07.07.2022

Tyto podklady tvoří přílohu této objednávky a jsou její nedílnou součástí.

2. Termín a místo dodání:

a) Termín dodání:

Zahájení realizace díla nejdříve 30.09.2022.

Dokončení realizace díla nejpozději do 15.11.2022

Vlastní termín realizace díla nesmí překročit 5 dnů od zahájení realizace díla.

b) Místo dodání :

1. NP. objektu DPS č.p. 68 na ul. Žďárská v Novém Městě na Moravě, který je součástí pozemku parc. č. 1656 v kat. území Nové Město na Moravě.

3. Cena (bez DPH, vč. DPH):

Na základě NABÍDKY č.22NA00410 ze dne 07.07.2022, činí celková cena díla **151.411,80 Kč bez platné DPH.**

4. Místo a datum splatnosti ceny, způsob fakturace:

Splatnost do 21 dnů od doručení faktury.

Objednatel prohlašuje, že fakturovaná práce je **používána k ekonomické činnosti** a ve smyslu informace GŘ a MFČR ze dne 9.11.2011 bude pro výše uvedené dílo aplikován režim přenesené daňové povinnosti podle § 92a zákona o DPH.

Dodavatel je povinen vystavit za podmínek uvedených v zákoně doklad s náležitostmi dle § 92a odst. 2 zákona o DPH.

5. Zvláštní požadavky (výše penále apod.):

Dodavatel je povinen provést realizaci díla podle této objednávky a podle pokynů a podkladů předaných mu objednatelem na vlastní náklady a na vlastní odpovědnost, a v dohodnuté lhůtě je objednateli předat.

Délka záruční doby na dílo se vzájemnou dohodou a v souladu s ust. § 2629 a 2619 odst. 2 občanského zákoníku stanovuje v délce 60 měsíců, počínaje převzetím dodávky od dodavatele.

Dodavatel odpovídá rovněž za jakost, tj. kvalitu použitého materiálu a provedení díla.

Smluvní pokuta je stanovena takto:

- při prodlení dodavatele s předáním díla objednateli ve sjednaném termínu vyúčtuje objednatel dodavateli smluvní pokutu ve výši 0,5 % ze sjednané ceny díla (vč. DPH) za každý i započatý den prodlení až do předání a převzetí.

Zaplacením smluvní pokuty není dotčen nárok na náhradu škody.

6. Závěrečná ustanovení:

Tato objednávka byla sepsána ve třech vyhotoveních s platností originálu, objednatel obdrží dvě vyhotovení a dodavatel jedno vyhotovení této objednávky.

Dodavatel podpisem této objednávky souhlasí s jejím uveřejněním v registru smluv dle zákona č. 340/2015 Sb., o zvláštních podmínkách účinnosti některých smluv, uveřejňování těchto smluv a o registru smluv ("zákon o registru smluv"). Dodavatel výslovně souhlasí s uveřejněním celého textu této objednávky v informačním systému veřejné správy – registru smluv.

Smluvní strany se dohodly, že stranou povinnou k uveřejnění této objednávky v centrálním registru smluv podle zákona č. 340/2015 Sb., o zvláštních podmínkách účinnosti některých smluv, uveřejňování těchto smluv a o registru smluv ("zákon o registru smluv") je město Nové Město na Moravě, které je povinno tuto objednávku bez zbytečného odkladu, nejpozději však do 30 dnů od uzavření objednávky odeslat k uveřejnění v registru smluv.

Objednatel i dodavatel shodně prohlašují, že žádné ustanovení v této objednávce nemá charakter obchodního tajemství, jež by požadovalo zvláštní ochrany.

Objednateli svědčí zákonné zmocnění (zák. č. 128/2000 Sb., o obcích, zák. č. 89/2012 Sb., občanský zákoník) ke shromažďování, nakládání a zpracovávání osobních údajů v souvislosti s uzavřením této objednávky.

Tato objednávka byla uzavřena v souladu s usnesením Rady města Nové Město na Moravě přijatým na její schůzi č. 55 konané dne 11.6.2018 pod č. 38/55/RM/2018 programu.

7. Přílohy:

a) NABÍDKA č.22NA00410 ze dne 07.07.2022

b) Návrh zábradlí č. výkresu 070722/1 ze dne 07.07.2022

V Novém Městě na Moravě

dne 16.9.2022

Podpis objednatele:

Stanislav Marek, místostarosta

Potvrzuji přijetí objednávky:

V Lahošti

dne 24.9.2022

Podpis dodavatele:

Radka Reichlová, jednatel



Dodavatel:

JHtech s.r.o.
U Kapličky 1
417 25 Lahošť

IČ: 05127386
 DIČ: CZ05127386

Odběratel:

IČ:

00294900

DIČ:

CZ00294900

Město Nové Město na Moravě
Marcela Popelková
Vratislavovo nám.103
592 31 Nové Město na Moravě

Tel.: 724 775 895

Nabídka č.: 22NA00410
 Datum zápisu: 07.07.2022
 Platno do:

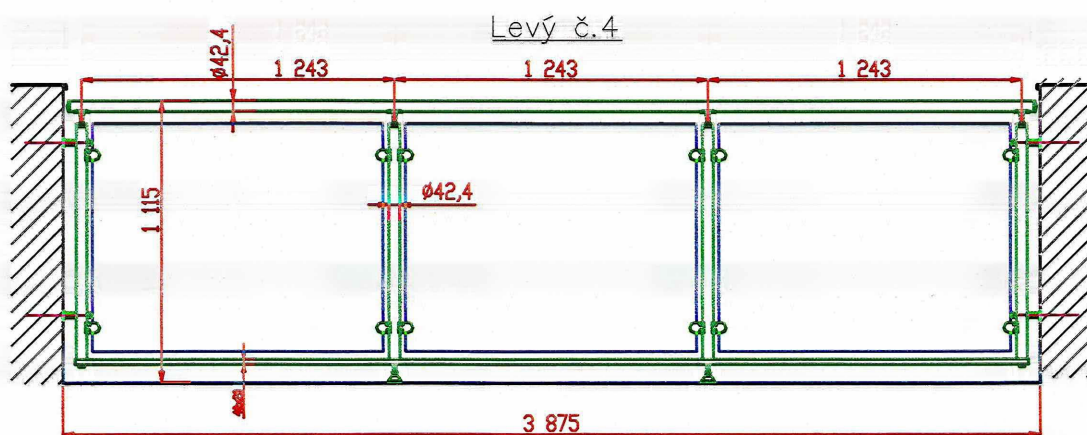
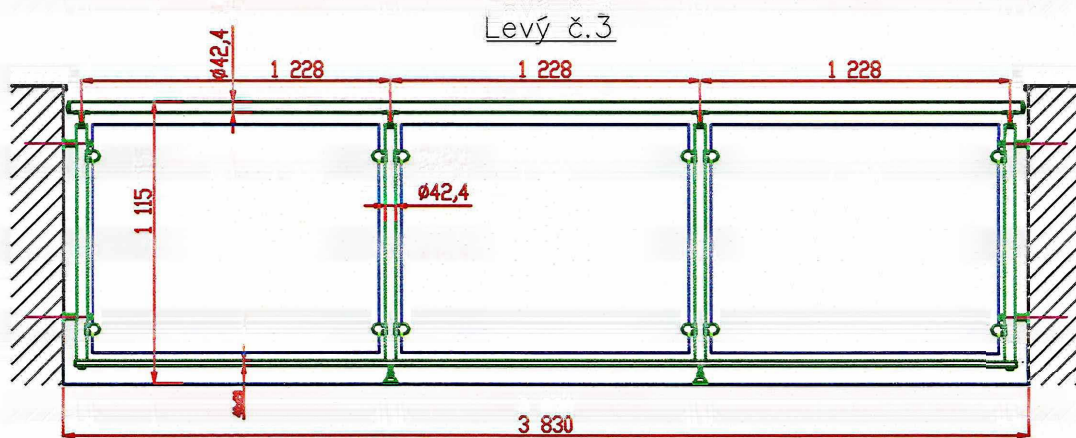
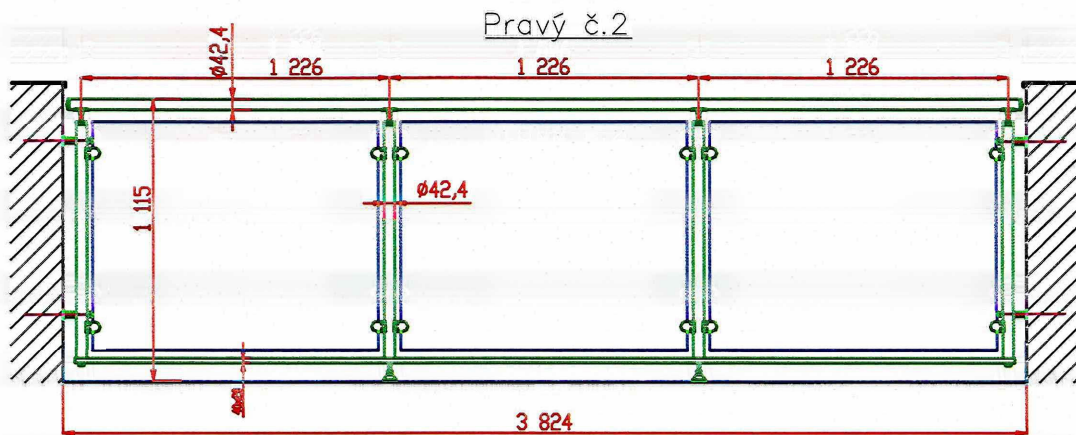
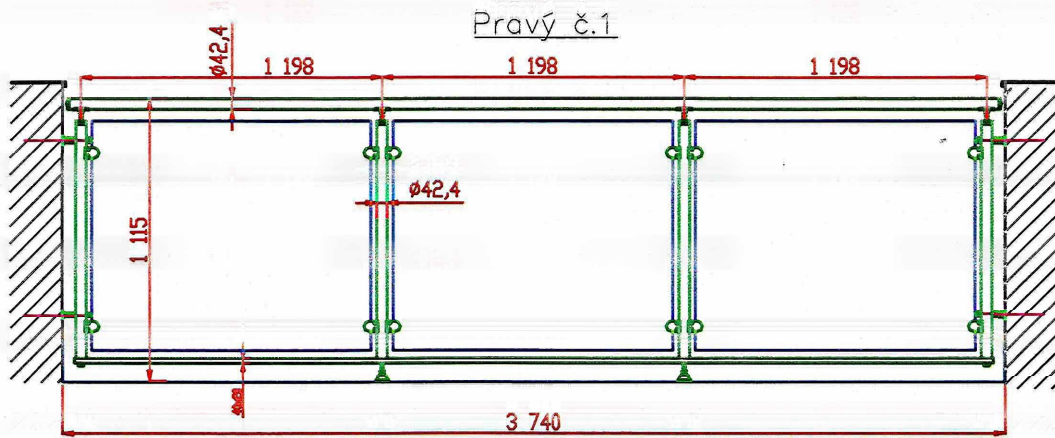
Konečný příjemce:

Město Nové Město na Moravě
 Marcela Popelková, Smrková 1639
 592 31 Nové Město na Moravě

4x BALKON: CN na V2A zábradlí se skleněnou výplní a V2A madlem. Sloupky a madlo prům. 42,4mm, výplň mléčné sklo 10,76mm (55.2). Sloupky s kotvením na jeklovou základnu 40x20 na nožičkách (výška zábradlí 1100mm).

Označení dodávky	Množství	J.cena	Sleva	Cena %DPH	DPH	Kč Celkem
SL1330:JHtech Sloupek Smart sklo v ose boční DFG krajní, (dole upravit pro základnu, změna kotvení)	8 ks	2 095,00	25,00%	12 570,00	15%	14 455,50
SL5331:JHtech Sloupek Smart sklo v ose vrchní VFG prostřední, (dole upravit pro základnu)	8 ks	2 420,00	25,00%	14 520,00	15%	16 698,00
základna 40x20	4	3 000,00	25,00%	9 000,00	15%	10 350,00
Ak nožička se závitem M12	8	790,00	25,00%	4 740,00	15%	5 451,00
SM013:matka uzavřená M12 DIN 917, A2	8 ks	13,00	25,00%	78,00	15%	89,70
SP047:JHtech Podložka vnitřní průměr 13mm DIN 9021 velká	8 ks	16,00	25,00%	96,00	15%	110,40
SZ005:JHtech Závítová tyč nerezová závit M10	2 ks	132,00	25,00%	198,00	15%	227,70
SZ007:JHtech Závítová tyč nerezová závit M12	4 ks	206,00	25,00%	618,00	15%	710,70
SR002:JHtech Redukce nerezová pro závit M12 / M10	16 ks	77,40	25,00%	928,80	15%	1 068,12
CH065:chemická kotva Mungo 400 ml	4 ks	614,00	25,00%	1 842,00	15%	2 118,30
MN3514:JHtech Madlo nerezové průměr 42,4/2mm délka 4000mm	4 ks	2 343,00	25,00%	7 029,00	15%	8 083,35
KO3615:JHtech Konzola nerezová převlečná pro madlo o průměru 42,4mm, (rezerva koncovky)	8 ks	189,00	25,00%	1 134,00	15%	1 304,10
SZ003:JHtech Závítová tyč nerezová závit M8	4 ks	86,00	25,00%	258,00	15%	296,70
sklo:sklo bezpečnostní, 10,76mm (55.2), mléčné	14 ks	4 100,00		57 400,00	15%	66 010,00
montáž:montáž zábradlí	4 ks	6 000,00		24 000,00	15%	27 600,00
doprava:doprava	2 ks	6 500,00		13 000,00	15%	14 950,00
TP:technická příprava	1 ks	3 000,00		3 000,00	15%	3 450,00
PD:zpracování výkresové dokumentace	1 ks	1 000,00		1 000,00	15%	1 150,00
Součet položek				151 411,80	22 711,77	174 123,57
Zaokrouhlení						0,43
CELKEM K ÚHRADĚ						174 124,00

Označení dodávky	Množství	J.cena	Sleva	Cena %DPH	DPH	Kč Celkem
Vystavil: Radka Reichlová						



Pozn.: kóty v mm

název:	Návrh zábradlí (4x balkon)			č. výkresu:	070722/1
poznámka:	SMART se skleněnou výpiní v ose, základna na nožičkách.			pro:	Město, Nové Město na Moravě
datum:	07.07.2022	kreslil:	JHtech s.r.o.	množství:	4ks
		podpis:		měřítko:	1:30
			JHtech s.r.o. Želenská 1291/10, 41900 Duchcov	JHtech s Stavebnice zábradlí, wv	