

**Rámcová dohoda na dodávky a instalaci osvětlení
kostela Nanebevzetí Panny Marie v Kostelní Lhotě**

Kuběnský spol. s r.o.
Rybná 716/24, Stara Město
110 00 Praha 1
IČ: 04335759, DIČ: CZ04335759

Smluvní strany:

Obec Kostelní Lhota

Se sídlem: Kostelní Lhota 6, 289 12 Sadská

Zastoupená: Tomášem Drobným, starostou

IČO: 00239267

Bankovní spojení: Komerční banka, a.s.

Číslo účtu: 3424191/0100

(dále jen „Objednatel“)

a

Kuběnský, spol. s r.o.

Zapsaný v: Obchodním rejstříku, vedeném Městským soudem v Praze, oddíl C, vložka 246099

Se sídlem: Rybná 716/24, 110 00 Praha 1

Zastoupený: Michalem Kuběnským, jednatelem společnosti

IČO: 04335759

DIČ: CZ04335759

Bankovní spojení: Komerční banka, a.s.

Číslo účtu: 115-2351850217/0100

(dále jen „Dodavatel“)

níže uvedeného dne, měsíce a roku uzavřely tuto smlouvu v souladu s ustanovením § 1746 odst. 2 a § 2079 a násl. zákona č. 89/2012 Sb., občanského zákoníku, ve znění pozdějších předpisů (dále jen „Občanský zákoník“) (dále jen „Smlouva“).

Smluvní strany prohlašují, že jsou subjekty oprávněnými podle příslušných právních předpisů provozovat činnosti, které jsou předmětem této Smlouvy, a prohlašují dále, že jsou plně způsobilé a oprávněné tuto Smlouvu uzavřít, a že jim není známa žádná překážka bránící v jejím podepsání.

I. Úvodní ustanovení

1. Uzavřením této Smlouvy se Dodavatel zavazuje Objednateli dodat, nainstalovat a zprovoznit osvětlení kostela Nanebevzetí Panny Marie dle přiloženého projektu. (dále jen „Předmět Smlouvy“). Objednatel se zavazuje k převzetí řádně nainstalovaného osvětlení a k zaplacení sjednané ceny podle podmínek obsažených v následujících ustanoveních této Smlouvy.

2. Tato Smlouva je uzavřena na základě výsledku zadávacího řízení.
3. Předmět Smlouvy bude dodáván v místě plnění.
4. Předmět Smlouvy bude proveden v souladu s cenovou nabídkou Dodavatele na všechny typy svítidel a jiných výrobků, jak byly uvedeny v předmětu Veřejné zakázky, v souladu s Přílohou č. 3 této Smlouvy. Při jeho provádění budou dodrženy veškeré platné technické normy a platné právní předpisy vztahující se k Předmětu Smlouvy a všechny podmínky určené touto Smlouvou.

II. Předmět Smlouvy a termín dodání

1. Předmětem této Smlouvy jsou následující části plnění:
 - 1.1 Dodávka a montáž svítidel pro exteriérové osvětlení kostela, jejich adjustace a zprovoznění celého systému ovládání.
 - 1.2 Výchozí revize elektrického zařízení
 - 1.3 Součástí Předmětu Smlouvy je rovněž zajištění záruky za jakost poskytnutého plnění po dobu 5 let od instalace, včetně zajištění záručního servisu.
2. Místem plnění je obec Kostelní Lhota.
3. Termín pro splnění díla je stanoven na 3 měsíce od převzetí staveniště dodavatelem.

III. Cena a platební podmínky

1. Cena díla je:
 - 599.614,-Kč bez DPH
 - 125.918,94Kč DPH
 - 725.532,94 Kč včetně DPH
2. Cena je platná a neměnná. Změna ceny je možná pouze na základě písemného dodatku k této smlouvě.
3. Daň z přidané hodnoty bude Dodavatel účtovat Objednateli v rámci fakturace provedeného plnění vždy podle aktuální zákonné úpravy zákona č. 235/2004 Sb., o dani z přidané hodnoty, ve znění pozdějších předpisů. Smluvní strany výslovně sjednávají, že Objednatel není považován za osobu povinnou k dani dle §92a tohoto zákona.
4. Dodavatel vystaví fakturu do 10 pracovních dnů po podpisu předávacího protokolu k příslušnému plnění. Platba za každé Dílčí plnění bude realizována bezhotovostním převodem na účet Dodavatele uvedený v záhlaví této Smlouvy. Dodavatel je oprávněn vystavit celkem maximálně 3 faktury za celý předmět díla.
5. Faktury budou splňovat veškeré požadavky stanovené českými právními předpisy, zejména náležitosti daňového dokladu stanovené v § 29 zákona č. 235/2004 Sb., o dani z přidané hodnoty, ve znění pozdějších předpisů a obchodní listiny stanovené v § 435 Občanského zákoníku; kromě těchto náležitostí bude faktura obsahovat označení (faktura), číslo Smlouvy, číslo zakázkového listu, označení bankovního účtu Dodavatele uvedeného v záhlaví Smlouvy, předmět fakturace, cenu bez daně z přidané hodnoty, procentní sazbu a výši daně z přidané hodnoty a cenu včetně daně z přidané hodnoty; výše daně z přidané hodnoty bude zaokrouhlena na celé desetihaléře nahoru.

6. Společně s fakturou dodá Dodavatel kopii příslušného předávacího protokolu podepsaného pověřeným zástupcem Objednatele.
7. Faktury budou splatné do 30 kalendářních dnů ode dne jejich prokazatelného doručení Objednateli na adresu uvedenou ve Smlouvě; fakturovaná částka se bude považovat za uhrazenou okamžikem odepsání příslušné finanční částky z bankovního účtu Objednatele uvedeného v záhlaví Smlouvy ve prospěch Dodavatelova bankovního účtu uvedeného v záhlaví Smlouvy.
8. Objednatel je oprávněn vrátit do ukončení lhůty splatnosti bez zaplacení Dodavateli fakturu, pokud nebude obsahovat náležitosti stanovené Smlouvou, nebo fakturu, která bude obsahovat nesprávné cenové údaje, nebo nebude doručena v požadovaném množství výtisků nebo příloh, a to s uvedením důvodu vrácení. Dodavatel je v případě vrácení faktury povinen do 10 pracovních dnů ode dne doručení vrácené faktury fakturu opravit nebo vyhotovit fakturu novou. Oprávněným vrácením faktury přestává běžet lhůta splatnosti; nová lhůta v původní délce splatnosti běží znovu ode dne prokazatelného doručení opravené nebo nově vystavené faktury Objednateli. Faktura se považuje za vrácenou ve lhůtě splatnosti, je-li v této lhůtě odeslána; není nutné, aby byla v téže lhůtě doručena Dodavateli, který ji vystavil.
9. Platby budou probíhat v CZK s příslušnou sazbou DPH platnou v době vystavení faktury.
10. Zálohové platby Objednatel neposkytuje.

IV. Odpovědnost smluvních stran, záruky za jakost, sankce a náhrada škody

1. Dodavatel je povinen provést plnění podle této Smlouvy v patřičné kvalitě odpovídající platným technickým normám ČR při respektování platných právních předpisů. Dodavatel odpovídá především za odbornou a kvalifikovanou dodávku a provedení bezpečné instalace.

2. Plnění dle této Smlouvy má vady, jestliže provedení toto plnění neodpovídá výsledku určenému ve Smlouvě nebo příslušném zakázkovém listu, tj. kvalitě, rozsahu, obecně závazným předpisům a technickým normám.

3. Dodavatel poskytne na plnění záruku za jakost (dále jen „záruka“) v délce 60 měsíců ode dne písemného protokolárního předání příslušného Dílčího plnění (dále jen „záruční doba“).

4. Ustanovení odst. 3 tohoto článku se použije namísto záruční doby vyznačené jednotlivými dodavateli a výrobcí ostatních výrobků, pokud tyto nejsou pro Objednatele příznivější.

5. Záruční doba začne běžet dnem následujícím po převzetí řádně dokončeného plnění Objednatelem doloženém podepsaným předávacím protokolem. V záruční době se Dodavatel zavazuje poskytovat záruční servis příslušného Dílčího plnění bezplatně v rozsahu uvedeném dále v této Smlouvě.

6. Za všechny vady a nedodělky plnění Předmětu Smlouvy nese odpovědnost Dodavatel. Tyto vady je Dodavatel povinen bezplatně odstranit, a to bez ohledu na to, kdy se v záruční době vada projevila. Práva z odpovědnosti za vady plnění Předmětu Smlouvy musí Objednatel uplatnit u Dodavatele v odpovídajících záručních dobách.

7. Záruka se nevztahuje na běžné opotřebení a na závady způsobené vyšší mocí.

8. Oznámení vady (reklamace), včetně popisu vady musí Objednatel sdělit Dodavateli v průběhu příslušné záruční doby, a to e-mailem na adresu některé z kontaktních osob Dodavatele dle čl. VII odst. 3 této Smlouvy. Přijetí e-mailu je Dodavatel povinen bezodkladně Objednateli potvrdit.

9. Dodavatel se zavazuje bezodkladně po obdržení reklamace Objednatelem reklamované vady prověřit a navrhnout způsob odstranění vad. Odstraňování vady je Dodavatel povinen zahájit do 96 hodin od jejího oznámení a dokončit nejpozději do 14 pracovních dnů od jejího oznámení. V případě objektivní nemožnosti dodržení uvedených lhůt, může být termín odstranění vad dohodnut jinak, a to písemnou formou s přihlédnutím k povaze vady a vhodnosti provádění prací.

9. Jestliže Dodavatel neodstraní vady vzniklé v záruční době ve lhůtách dle odst. 8 tohoto článku Smlouvy, může Objednatel zadat odstranění vad třetí osobě. V tomto případě odstraní třetí osoba vady proti úhradě Dodavatele a zároveň se Dodavatel nezbavuje záruční povinnosti.

10. Dodavatel je povinen uhradit Objednateli všechny prokazatelné škody způsobené jeho činností, popř. i vadami a nedodělky jeho plnění. Dodavatel prohlašuje, že je pojištěn pro případ odpovědnosti za škodu vzniklou Objednateli či jinému subjektu v souvislosti s prováděním plnění Předmětu Smlouvy, a to alespoň do výše 10 mil. Kč pojistného plnění.

11. V případě neodstranitelné či neopravitelné vady nebo v jiných případech na základě dohody smluvních stran poskytne Dodavatel Objednateli přiměřenou slevu z ceny příslušného Dílčího plnění odpovídající rozsahu reklamovaných vad a snížení hodnoty Dílčího plnění.

V. Dokumentace k předmětu díla

14. Dodavatel se zavazuje zajistit prohlášení o shodě, zajistit atesty, certifikáty a osvědčení o jakosti ke všem zařízením plnění a dodaným Dodavatelem, které předá v jednom vyhotovení Objednateli nejpozději při předání plnění.

VI. Součinnost smluvních stran

1. Termín odezvy na podnět jedné ze smluvních stran je touto Smlouvou stanoven na maximálně 3 pracovní dny s tím, že v rámci tohoto časového intervalu je možné písemně sjednat termín předání podkladů nebo setkání k řešení daného problému, a to se lhůtou nejpozději do 8 pracovních dnů. Pokud jsou pro určité případy v této Smlouvě stanoveny jiné lhůty či doby odezvy jsou platné tyto speciálně upravené lhůty či doby.

2. Za Objednatele jsou oprávněni jednat:

a) Tomáš Drobný, starosta 604442629, ou@kostelni-lhota.cz

3. Za Dodavatele jsou oprávněni jednat:

a) Michal Kuběnský, jednatel společnosti

tel. + 420 702 060 065, e-mail: kubensky@kubensky.cz, ve věcech smluvních a technických;

b) Michal Kuběnský, jednatel společnosti

tel. + 420 702 060 065, e-mail: kubensky@kubensky.cz, ve věcech technických.

3. Dodavatel souhlasí bez jakýchkoliv výhrad se zveřejněním své identifikace a dalších údajů uvedených v této Smlouvě včetně ceny plnění Předmětu Smlouvy.

VII. Postup a organizace plnění Předmětu Smlouvy

1. Dodavatel je povinen zajistit vlastní dozor nad bezpečností práce ve smyslu platné legislativy a provádět soustavnou kontrolu nad bezpečností práce při činnosti na pracovištích Objednatele.

2. Dodavatel nese plnou odpovědnost v oblasti ochrany životního prostředí. Dodavatel se zavazuje použít při plnění Předmětu Smlouvy ekologicky nezávadné materiály. Dodavatel je povinen svým jménem a na svůj náklad zajistit odstranění nečistot i likvidaci odpadů vznikajících při plnění Předmětu Smlouvy v souladu se zákonem o odpadech, v platném znění a prováděcími předpisy, a zavazuje se vést a předat Objednateli veškerou evidenci dokladů požadovanou příslušnými předpisy.

3. Dodavatel je povinen při plnění předmětu Díla nepoškodit budovu kostela ani přilehlého okolí.

VIII. Kontrola provádění plnění Předmětu Smlouvy

1. Objednatel je oprávněn kontrolovat způsob provádění plnění Dodavatelem prostřednictvím technického dozoru Objednatele.

2. Objednatel může kontrolovat provádění plnění kdykoli v průběhu jeho provádění. Objednatel je oprávněn vstupovat do všech prostor, kde se provádí jakékoli plnění nebo činnosti s prováděním plnění související. Dodavatel je povinen Objednateli umožnit vstup do veškerých prostor, které souvisejí s prováděním jakéhokoliv Dílčího plnění a tak poskytnout možnost prověřit, zda je Dílčí plnění prováděno řádně a včas. Dodavatel je dále povinen poskytnout Objednateli veškerou součinnost k provedení kontroly, zejména zajistit účast odpovědných zástupců Dodavatele.

3. Technický dozor Objednatele je oprávněn při zjištění závad v průběhu provádění prací požadovat, aby Dodavatel odstranil takové vady a Dílčí plnění prováděl řádným způsobem. Takovou činnost je Dodavatel povinen realizovat na své náklady a v nejbližším možném termínu. Funkci technického dozoru bude plnit autor projektu osvětlení spolu s Objednatelem

IX. Vlastnictví a odpovědnost za škodu

1. Objednatel je vlastníkem dodávaného plnění od okamžiku jeho dodání

2. Dodavatel nese nebezpečí vzniku škody jak na prováděném plnění, tak na věcech k jeho zhotovení opatřených do převzetí příslušného plnění Objednatelem.

3. Od okamžiku převzetí prostoru, ve kterém se příslušné plnění realizuje, od Objednatele až do dne předání a převzetí tohoto plnění Objednatelem nese zhotovitel nebezpečí škody na plnění a nebezpečí škody vzniklé v těchto prostorách, jestliže ji způsobil svou činností.

4. Za všechny škody, které vzniknou vinou Dodavatele v důsledku provádění prací třetím, na příslušném dílčím plnění nezúčastněným osobám, případně Objednateli, odpovídá Dodavatel, a je povinen hradit takto vzniklou škodu.

5. Dodavatel bude po dobu platnosti Smlouvy udržovat pojištění třetích osob za škody na majetku, újmy na zdraví a smrti způsobené při provádění a v souvislosti s prováděním plnění Předmětu Smlouvy Dodavatelem, jeho zaměstnanci, smluvními partnery a dodavateli a na vyžádání kdykoli předloží Objednateli účinné pojistné smlouvy, a to alespoň do výše 15 mil. Kč pojistného plnění.

6. Dodavatel bude po dobu platnosti Smlouvy udržovat pojištění plnění Předmětu Smlouvy za škodu na majetku, včetně nezabudovaného materiálu proti krádeži, přírodním živlům a případným jiným rizikům ohrožujícím plnění Předmětu Smlouvy, a to alespoň do výše 1 mil. Kč pojistného plnění.

7. Sjednává se, že bude-li pojištění podhodnocené a vyplacené pojistné nepokryje vzniklou škodu, Dodavatel nese škodu ze svého a je povinen ji odstranit na své náklady a poškozenou věc uvést v předchozí funkční stav. Veškeré ztráty (např. materiálu, zařízení, nářadí atp.) hradí Dodavatel.

8. Dnem podepsání protokolu o předání a převzetí Dílčího plnění Objednatelem přechází nebezpečí škody na tomto Dílčím plnění na Objednatele, nebude-li v předávacím protokolu písemně dohodnuto jinak.

X. Smluvní pokuty

1. V případě prodlení s potvrzením zakázkového listu, či nedodržení termínu Dílčího plnění stanoveného dle čl. III této Smlouvy, uhradí Dodavatel Objednateli smluvní pokutu ve výši 0,05% celkové ceny díla za každý i započatý den prodlení.

2. Při prodlení s odstraněním vad a nedodělků oproti lhůtám uvedeným v čl. V této Smlouvy vznikne Dodavateli povinnost uhradit Objednateli smluvní pokutu ve výši 1.000,- Kč za každou vadu, případně nedodělek a každý i započatý den prodlení.

3. Objednatel je dále oprávněn požadovat po Dodavateli úhradu smluvní pokuty, pokud Objednatel odstoupil od smlouvy z důvodu vadného plnění na straně Dodavatele, výše smluvní pokuty činí v takovém případě 5 % z celkové ceny plnění Předmětu Smlouvy.

4. V případě prodlení Objednatele s placením faktur uhradí Objednatel Dodavateli úrok z prodlení ve výši stanovené právními předpisy.

5. Smluvní pokutu může Objednatel odečíst z účetních dokladů Dodavatele formou zápočtu.

6. Smluvní pokuty, sjednané touto Smlouvou, hradí povinná strana nezávisle na tom, zda a v jaké výši vznikne druhé straně škoda, kterou lze vymáhat samostatně a bez ohledu na její výši. Vylučuje se použití §2050 Občanského zákoníku, smluvní pokuta se do náhrady škody nezapočítává

XI. Ukončení smlouvy

1. Smlouvu je možné ukončit vzájemnou dohodou smluvních stran nebo odstoupením od smlouvy. Bez ohledu na jiná ujednání této Smlouvy, každá ze stran je oprávněna od této Smlouvy odstoupit pouze v případě, že byla druhá smluvní strana na možnost odstoupení od smlouvy písemně upozorněna a taková smluvní strana nezjednala nápravu ani do 14 dnů ode dne doručení výzvy ke zjednání nápravy.

2. Objednatel je oprávněn od Smlouvy odstoupit v případě podstatného porušení povinností ze strany Dodavatele. Odstoupení musí být učiněno písemně a je účinné okamžikem jeho doručení druhé smluvní straně. Za podstatné porušení povinností se pro účely této Smlouvy považuje:

- prodlení Dodavatele s předáním dokončeného Dílčího plnění po dobu delší než 30 kalendářních dnů;

- opakovaná neúčast Dodavatele na dohodnutých jednáních v rámci doby platnosti Smlouvy po dobu delší než 30 kalendářních dnů;

- prodlení Dodavatele s odstraněním vad a nedodělků dle této Smlouvy o více než 14 kalendářních dnů po dohodnuté nebo touto Smlouvou stanovené lhůtě.

3. Objednatel je oprávněn od Smlouvy odstoupit v případě, že v jejím plnění nelze pokračovat, aniž by byla porušena pravidla uvedená v § 222 ZZVZ, tj. aniž by Objednatel umožnil podstatnou změnu závazku z této Smlouvy.

4. Objednatel bude dále oprávněn od Smlouvy odstoupit v případě, že v insolvenčním řízení týkajícím se Dodavatele bude vydáno rozhodnutí o úpadku, anebo i v případě, že insolvenční návrh bude zamítnut proto, že majetek Dodavatele nebude postačovat k úhradě nákladů insolvenčního řízení, a rovněž pak v případě, kdy Dodavatel vstoupí do likvidace.

5. Dodavatel bude oprávněn od této Smlouvy odstoupit v případě, že Objednatel bude v prodlení s úhradou peněžitých závazků vůči Dodavateli vyplývajících z této Smlouvy po dobu delší než 50 (padesát) kalendářních dnů od uplynutí splatnosti příslušné faktury, a to po předchozím písemném upozornění na toto prodlení.

6. Účinky odstoupení od této Smlouvy nastanou okamžikem doručení písemného projevu vůle obsahujícího odstoupení od této Smlouvy druhé smluvní straně.

XII. Závěrečná ustanovení

1. Dodavatel má právo jakékoliv realizované plnění prezentovat jako Dodavatel a uvádět jako svou referenci.

2. S ohledem na předchozí ustanovení tato Smlouva nabývá platnosti dnem podpisu oběma smluvními stranami a účinnosti dnem zveřejnění v registru smluv podle zákona o registru smluv.

3. Nedílnou součástí této Smlouvy jsou všechny její přílohy č. 1-4.

4. Tato Smlouva se řídí právním řádem České republiky. Práva a povinnosti výslovně neupravené touto Smlouvou se řídí ustanoveními příslušných právních předpisů.

5. Spory smluvních stran vznikající z této Smlouvy nebo v souvislosti s ní budou řešeny primárně smírnou cestou. V případě nevyřešení sporů smírnou cestou, budou řešeny před příslušnými obecnými soudy České republiky.

6. Jakékoliv změny či doplnění této Smlouvy a jejích příloh je možné činit výhradně formou písemných a číselně označených dodatků schválených oběma smluvními stranami.

7. Dodavatel bez předchozího výslovného písemného souhlasu Objednatele nesmí postoupit ani převést jakákoliv práva či povinnosti vyplývající z této Smlouvy na jakoukoliv třetí osobu.

8. Smlouva je uzavřena elektronicky.

9. Smluvní strany prohlašují, že si tuto Smlouvu přečetly, s jejím obsahem souhlasí a že byla sepsána na základě jejich pravé a svobodné vůle, a na důkaz toho připojují své podpisy.

XIV. Přílohy smlouvy

- Příloha č. 1 projekt osvětlení
- Příloha č. 2 kniha svítidel
- Příloha č. 3 výkaz výměr
- Příloha č. 4 podmínky plnění

V Kostelní Lhotě dne

27.7.2021

Obec Kostelní Lhota

Tomáš Drobný, starosta

(Objednatel)



Ve Slaném, 19.07.2021

Kuběnský spol. s r.o.

Rybná 716/24, Staré Město
110 00 Praha

IČ: 04335759, DIČ: CZ04335759

Kuběnský spol. s.r.o.

Michal Kuběnský, jednatel

(Dodavatel)



lighting design & photography

Kostel Nanebevzetí Panny Marie
Kostelní Lhota
Exteriérové osvětlení
TECHNICKÁ ZPRÁVA



Identifikační údaje:

Zadavatel

Obecní úřad Kostelní Lhota
289 12 Sadská

Zastoupený: Tomáš Drobný, starosta

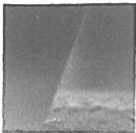
Zpracovatel

Ing. Lubomír Mudroň, autorizovaný inženýr ČKAIT, číslo autorizace 0602074
Přepychy 43
533 16 Vápno

Tel: +420 602 242 972

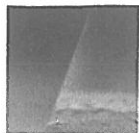
E-mail: lubomir.mudron@gmail.com

Vypracováno Přepychy, 31.5.2021



Obsah

1. Úvod	4
1.1 Předmět dokumentace	4
1.2 Podklady projektové dokumentace	4
1.2.1 Normy	4
1.2.2 Další publikace	4
1.2.3 Technické podklady	4
1.2.4 Použité přístroje.....	5
2. Osvětlení.....	6
2.1 Rozbor původního stavu osvětlení.....	6
2.2 Návrh nové osvětlovací soustavy	6
2.3 Obecné požadavky na svítidla	7
2.4 Nouzové osvětlení (zálohovaná svítidla).....	7
2.5 Kontrola a údržba.....	7
2.5.1 Kontrola a údržba svítidel	7
2.5.2 Kontroly nouzových (zálohovaných) svítidel	7
2.6. Výkaz výměr – svítidla	8
3. Závěr.....	9



1. Úvod

1.1 Předmět dokumentace

Předmětem této dokumentace je exteriérové osvětlení kostela Nanebevzetí Panny Marie v Kostelní Lhotě.

1.2 Podklady projektové dokumentace

1.2.1 Normy

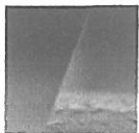
ČSN EN 12464-2	Světlo a osvětlení. Osvětlení pracovních prostorů - Část 2: venkovní pracovní prostory (3/2012)
ČSN EN 12665	Světlo a osvětlení – Základní termíny a kritéria pro stanovení požadavků na osvětlení (8/2018)
ČSN EN 13032-1+A1	Světlo a osvětlení - Měření a uvádění fotometrických údajů světelných zdrojů a svítidel – Část 1: Měření a formát souboru údajů (10/2012)
ČSN EN 60598-1	Svítidla část 1: Všeobecné požadavky a zkoušky (ed.6 – 8/2015)
ČSN P CEN/TS 16163	Ochrana kulturního dědictví – Směrnice a postupy pro výběr vhodného osvětlení do expozice (10/2014)
ČSN EN 50 110-1	Obsluha a práce na elektrických zařízeních – Část 1: Obecné požadavky (ed.3 – 5/2015)
ČSN 33 2000-1	Elektrické instalace nízkého napětí – Část 1: Základní hlediska, stanovení základních charakteristik, definice (ed.2 – 5/2009)
ČSN 33 2000-4-41	Ochrana před úrazem elektrickým proudem (ed. 3 – 1/2018)
ČSN 33 2000-4-43	Elektrické instalace nízkého napětí – Část 4-43: Bezpečnost – ochrana před nadproudy (ed. 2 – 12/2010).
ČSN 33 2000-5-51	Výběr a stavba el. zařízení (ed. 3 – 4/2016)
ČSN 33 2000-5-52	Elektrické instalace nízkého napětí – Část 5-52: Výběr a stavba elektrických zařízení – Elektrická vedení (ed.2 – 2/2012)
ČSN 33 2130 + Z1	Elektrické instalace nízkého napětí – vnitřní elektrické rozvody (ed. 3 – 1/2018)
ČSN 73 0802 + Z2	Požární bezpečnost staveb – Nevýrobní objekty (7/2015)
ČSN 73 0831 + Z1	Požární bezpečnost staveb – Shromažďovací prostory (2/2013)

1.2.2 Další publikace

Habel, Jiří: Světlo a osvětlování

1.2.3 Technické podklady

Technické podklady, které byly dodány autorovi obsahují zaměření kostela, byla pořízena fotodokumentace a koncept osvětlení byl předem konzultován se zadavatelem.



1.2.4 Použité přístroje

Pro přípravu dokumentace byl použit osobní počítač, který má instalovány tyto potřebné programy:

- Microsoft office
- Relux suite
- Autocad LT 2022

Při zpracování projektu byly použity tyto prostředky:

- Fotoaparát Sony RX100VI
- Laserový měřič vzdálenosti Bosch GLM 120C
- Jasoměr Minolta LS100
- Luxmetr Mavolux Gossen 5032/B
- Spektrometr Mavospot



2. Osvětlení.

2.1 Rozbor původního stavu osvětlení

Původní osvětlení je realizováno jedním letitým reflektorem na sloupku u obecního úřadu. Jinak kostel není osvětlen.

2.2 Návrh nové osvětlovací soustavy

Nová osvětlovací soustava je navržena v LED svítidlech o vysokém standardu kvality světla. Svítidla zde navržena jsou několika druhů.

Jsou zde svítidla:

- Sloupky orientační
- Zemní s optikou wallgrazing
- Zemní kruhová
- Reflektory na sloupcích

Popis řešení:

Orientační sloupky jsou instalovány na stávajících vývodech u fasády. Svítidla jsou pouze spínána a slouží pro orientaci kolem budovy kostela. Svítidla jsou orientována od fasády kostela do prostoru. Jsou kvalitně cloněná, jejich výška je cca. 60 cm. Technické parametry jsou uvedeny v knize svítidel.

Zemní svítidla s optikou wallgrazing jsou osazena před přední fasádou kostela a tuto osvětlují ze vzdálenosti 1 m směrem nahoru.

Zemní kruhová svítidla jsou instalována u menších pamětihodností u kostela, jedno je u křížku před vchodem do kostela, další osvětluje pyramidon a pak křížky v zadní části kostela. Svítidla jsou výklopná, aby bylo možné jejich směřování na osvětlovaný objekt. Jedno větší zemní svítidlo je pod stromem za kostelem u presbytáře. Toto jediné má barevnou teplotu 4000 K a osvětluje korunu stromu.

Reflektory na sloupcích jsou dvojího druhu – jednak jsou to eliptická svítidla, která jsou směřována pod římsu kostela z boků budovy. Svítidla zároveň tečně osvětlují střechu budovy. Odrazem od budovy kostela pak vytvoří měkké osvětlení v prostoru hřbitova a pochůzích ploch za zdí kostela. V přední části kostela jsou dvě svítidla, které osvětlují těleso věže. Eliptika zde je orientována na výšku. Konturu věže pak osvětlujeme jedním bodovým reflektorem, který se nachází na sloupku S5. Svítidlo na budově obecního úřadu je umístěno na střeše budovy.

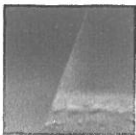
Všechna svítidla jsou stejné barvy a sice v tmavém antracitu nebo tmavé šedé – barva bude předmětem posouzení autora projektu a zadavatele. Barva může být zvolena v poměrně velkých tolerancích, ale podmínkou je, aby všechna svítidla a sloupky mimo zemní svítidla, byla provedena ve stejné barvě.

Rozměry svítidel nejsou zcela zásadním parametrem, nicméně tyto by měly reflektovat současný stav vývoje osvětlovací techniky a neměly by být předimenzované.

V knize svítidel jsou ilustrační obrázky a rozměrové skici svítidel, což by mělo být vodítkem pro výběr svítidel jednotlivými uchazeči.

Nabídnutá svítidla budou podrobena srovnání s technickými parametry zde požadovanými a před samotnou instalací svítidel se provede světelná zkouška, která potvrdí shodu parametrů svítidel s deklarovanými údaji.

V případě svítidla na střeše obecního úřadu je třeba do nabídky zahrnout i bezdrátové spínání svítidla.



Kóty v půdorysu jsou orientační, je nutné je upřesnit při světelné zkoušce s vybraným uchazečem – odvisí od optik nabízených svítidel.

Montáž svítidel samotných zajistí dodavatel. Přivedení kabelů do míst koncových prvků zajistí na své náklady investor.

2.3 Obecné požadavky na svítidla

Všechna svítidla odpovídají konstrukčně normě ČSN EN 60598-1 a nesou označení CE.

Svítidla mají splňovat následující požadavky:

- Napájecí napětí 230 V / 50Hz
- Svítidla jsou spínaná / tj. není zde aplikováno stmívání
- Vysokou účinnost s ohledem na hospodárnost provozu
- Barevná odchylka zdrojů má být v toleranci SDCM < 3
- Životnost zdrojů minimálně L90/B10 pro 50 000 provozních hodin
- CRI > 80
- Pasivní chlazení zdrojů
- Korpusy svítidel z litého hliníku
- Barva antracit, či tmavá šedá
- Možnost aplikace optických doplňků – zejména clonících
- Záruka na svítidla 60 měsíců

2.4 Nouzové osvětlení (zálohovaná svítidla)

Nouzové osvětlení není předmětem této dokumentace.

2.5 Kontrola a údržba

Ke správné funkci osvětlovací soustavy patří pravidelná kontrola a údržba. U LED svítidel je nutná obezřetná manipulace s ohledem na statickou elektřinu.

2.5.1 Kontrola a údržba svítidel

Správnou funkci a účinnost svítidel zajišťují i následující úkony:

- Sledování provozní doby jednotlivých typů používaných světelných zdrojů.
Po uplynutí výrobcem stanovené nominální doby životnosti světelných zdrojů je nutné provést jejich výměnu.
- Očista funkčních ploch svítidel
Očistu je doporučeno provádět minimálně jedenkrát ročně. Povrchy svítidel je třeba čistit s ohledem na jejich materiály a povrchové úpravy tak, aby jejich očištěním nedošlo k nevratnému poškození činných ploch svítidla (např. plochy reflektorů vyrobené z vysoce leštěného hliníkového plechu, optické části svítidel z polymerů).

2.5.2 Kontroly nouzových (zálohovaných) svítidel

Není požadováno.



2.6. Výkaz výměr – svítidla

31015_Kostelní Lhota / kostel Nanebevzetí Panny Marie
VÝKAZ VÝMĚR

ozn.	popis	charakteristika	počet	cena/ks	celkem
L1	sloupkové svítidlo	plošná kolmá	6		0,00
L2	zemní vestavné	wallgrazing	2		0,00
L3	reflektor na sloupku	eliptika na šířku	6		0,00
L4	reflektor na sloupku	eliptika na výšku	2		0,00
L6	zemní vestavné výklopné	pološiroká	5		0,00
L7	zemní vestavné výklopné	pološiroká	1		0,00
L8	reflektor kontura	narrow spot	1		0,00
L9	zemní vestavné	eliptika	2		0,00
		cena celkem:			0,00

ozn.	příslušenství	poznámka	počet	cena/ks	celkem
L1	zemní kotva		6		0,00
	spojka gelová		6		0,00
	mont. deska		6		0,00
L2	montážní box		2		0,00
	spojka gelová		2		0,00
L3	sloupek 3m	antracit, bezstupňový sloupek	2		0,00
	výložník 2x	antracit, sloupky S3 a S4	2		0,00
	příruba	pokud je sloupek přírubový	2		0,00
	výzbroj sloupku		2		0,00
	sloupek 3m	antracit, bezstupňový sloupek	2		0,00
	výložník 2x	antracit, sloupky S5 a S6	2		0,00
	příruba	pokud je sloupek přírubový	2		0,00
	výzbroj sloupku		2		0,00
L4	sloupek 3m	antracit, bezstupňový sloupek	1		0,00
	výložník 1x	antracit, sloupky S2	1		0,00
	výzbroj sloupku	pokud je sloupek přírubový	1		0,00
	bezdrátové spínání	pro svítidlo na OÚ	1		0,00
L6	montážní box		5		0,00
	spojka gelová		5		0,00
L7	montážní box		1		0,00
	spojka gelová		1		0,00
L8	výložník	uveden u sloupku S5	1		0,00
L9	montážní box		2		0,00
	spojka gelová		2		0,00
		cena celkem:			0,00

*) Příslušenství svítidel se může lišit dle konkrétního výrobce.

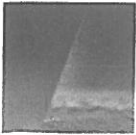
montáž svítidel

ozn.	popis	poznámka	počet	cena/ks	celkem
L1	sloupkové svítidlo		6		
L2	zemní vestavné		2		
L3	reflektor na sloupku		6		
L4	reflektor na sloupku		2		
L6	zemní vestavné výklopné		5		
L7	zemní vestavné výklopné		1		
L8	reflektor kontura		1		
L9	zemní vestavné		2		

	cena celkem:			0,00
--	---------------------	--	--	-------------

celkem bez DPH:		0,00
DPH:	21%	0,00
celkem včetně DPH:		0,00

*) investitor připraví přivedení kabelů až ke koncovým prvkům na své náklady
Montáž obsahuje instalaci sloupků a svítidel na ně, dále pak instalaci zemních svítidel.



3. Závěr

Zde předložené řešení osvětlení splní požadavky na kvalitní exteriérové osvětlení kostela na úrovni dnešního technického stavu světelné techniky.

Projekt je duševním vlastnictvím autora a bez jeho vědomí nemůže být modifikován. Dokumentace v projektu uvedená může být použita pouze jako celek.

V Přepychách, 31.5.2021

Ing. Lubomír Mudroň

**Kostel Nanebevzetí Panny Marie
Kostelní Lhota**

31015_kniha svítidel

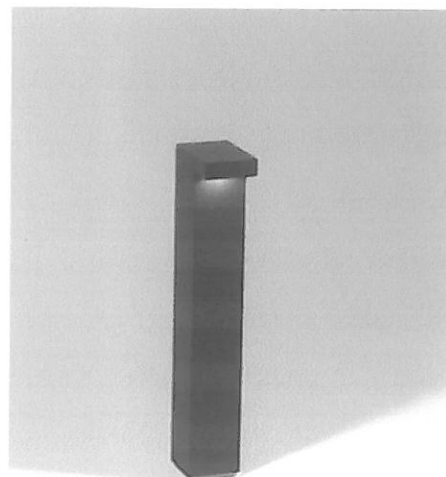
Zpracovatel Ing. Lubomír Mudroň
lighting design & photography

Vypracoval Ing. Lubomír Mudroň, autorizovaný inženýr ČKAIT 0602074
Telefon +420 602 242 972
E-mail lubomir.mudron@gmail.com
Web www.rocinante.cz

Vypracováno 1.5.2021, Přepychy

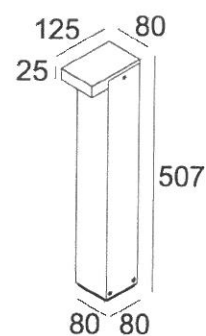
Mechanické parametry

Typ instalace	Na zem
Materiál tělesa svítidla	Hliník
Materiál optické části	Refraktor
Typ difuzoru	Optika
Rozměry	80x80x600 max
Umístění	U paty budovy
Barva	antracit



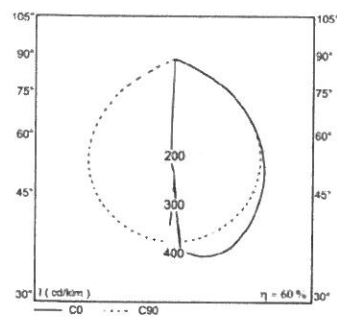
Elektrotechnické parametry

Napájení	230V
Izolační třída	I.
Stupeň krytí	>=IP55
Další označení	
Celkový příkon	< 8 W
Elektronický předřadník	Ano
DIM	Ne
Rozsah stmívání	-



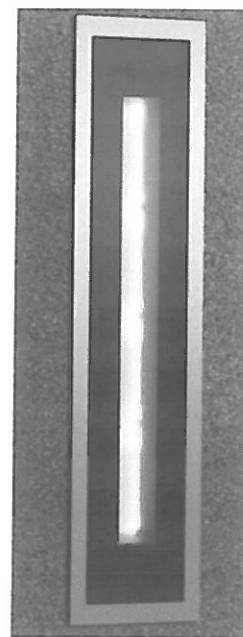
Světelně-technické parametry

Křivka svítivosti	Plošná
Světelný zdroj	1x LED
Světelný tok	> 200 lm
Teplota chromatičnosti	3000 K
Barevné podání	CRI>=80
Životnost	50.000h, L90/B10



Mechanické parametry

Typ instalace	Vestavné zemní
Materiál tělesa svítidla	Hliník / nerez
Materiál optické části	Refraktor
Typ difuzoru	Optika
Rozměry	< 150x150x500
Umístění	U paty budovy
Barva	Antracit / nerez

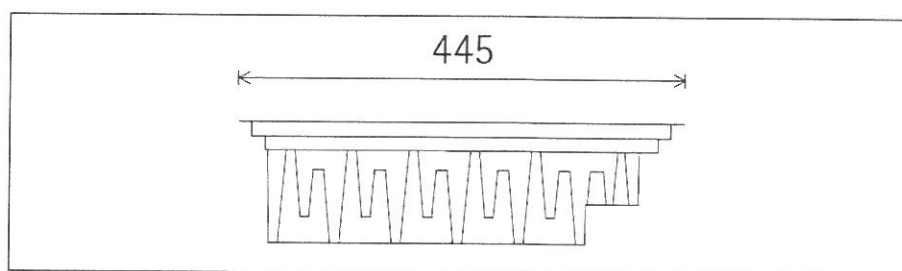
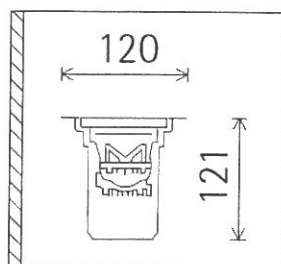
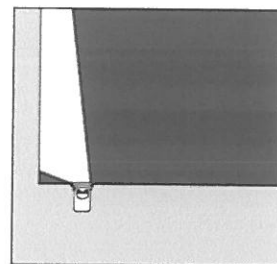


Elektrotechnické parametry

Napájení	230V
Izolační třída	I.
Stupeň krytí	IP68
Další označení	
Celkový příkon	< 30W
Elektronický předřadník	Ano
DIM	ne
Rozsah stmívání	-

Světelně-technické parametry

Křivka svítivosti	Wallgrazing
Světelný zdroj	1x LED
Světelný tok	> 800 lm
Teplota chromatičnosti	3000 K
Barevné podání	CRI>=80
Životnost	50.000h, L90/B10



Mechanické parametry

Typ instalace	Reflektor
Materiál tělesa svítidla	Hliník
Materiál optické části	Refraktor
Typ difuzoru	Optika
Rozměry	< 150x150x500
Umístění	Na sloupek
Barva	Antracit / nerez

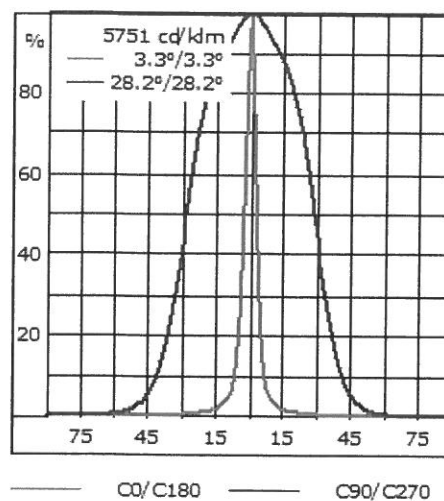
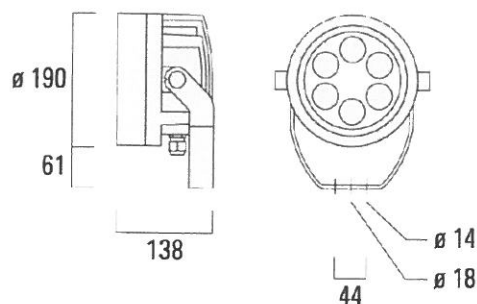


Elektrotechnické parametry

Napájení	230V
Izolační třída	I.
Stupeň krytí	IP66
Další označení	IK07
Celkový příkon	< 30W
Elektronický předřadník	Ano
DIM	ne
Rozsah stmívání	-

Světelně-technické parametry

Křivka svítivosti	Eliptika
Světelný zdroj	1x LED
Světelný tok	> 600 lm
Teplota chromatičnosti	3000 K
Barevné podání	CRI>=80
Životnost	50.000h, L90/B10



Mechanické parametry

Typ instalace	Reflektor
Materiál tělesa svítidla	Hliník
Materiál optické části	Refraktor
Typ difuzoru	Optika
Rozměry	< 150x150x500
Umístění	Na sloupek
Barva	Antracit / nerez

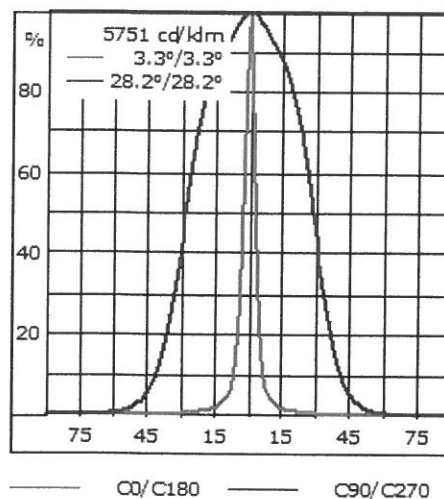
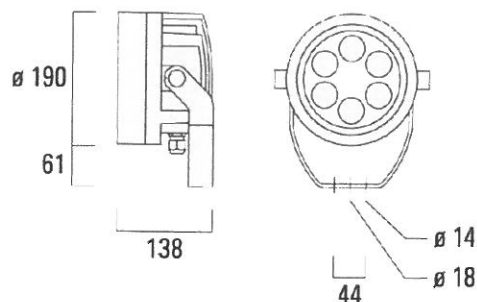


Elektrotechnické parametry

Napájení	230V
Izolační třída	I.
Stupeň krytí	IP66
Další označení	IK07
Celkový příkon	< 30W
Elektronický předřadník	Ano
DIM	ne
Rozsah stmívání	-

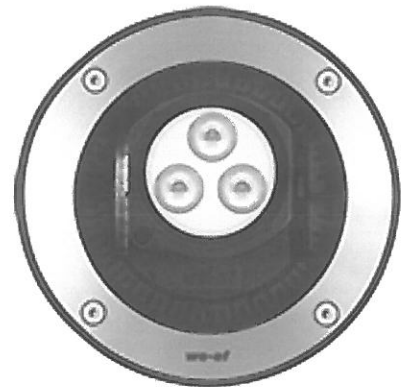
Světelně-technické parametry

Křivka svítivosti	Eliptika
Světelný zdroj	1x LED
Světelný tok	> 600 lm
Teplota chromatičnosti	3000 K
Barevné podání	CRI>=80
Životnost	50.000h, L90/B10



Mechanické parametry

Typ instalace	Reflektor
Materiál tělesa svítidla	Hliník
Materiál optické části	Refraktor
Typ difuzoru	Optika
Rozměry	< 200 x 200
Umístění	Zemní
Barva	Černá / nerez

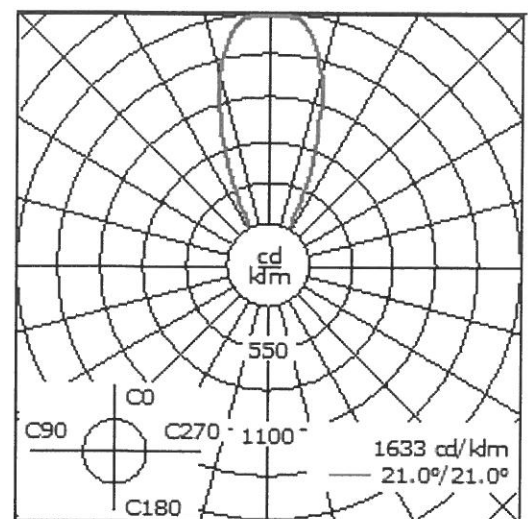
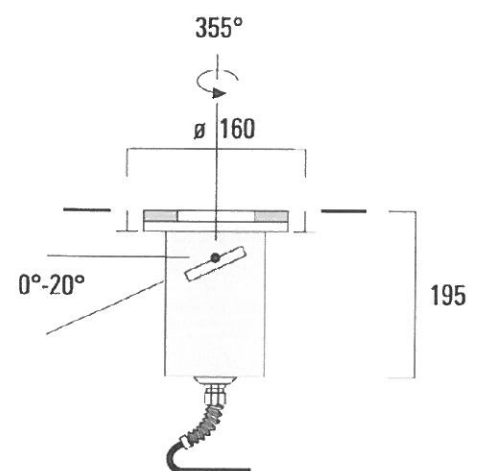


Elektrotechnické parametry

Napájení	230V
Izolační třída	I.
Stupeň krytí	IP68
Další označení	IK07
Celkový příkon	< 10W
Elektronický předřadník	Ano
DIM	Ne
Rozsah stmívání	-

Světelně-technické parametry

Křivka svítivosti	Dle ilustrace
Světelný zdroj	1x LED
Světelný tok	> 300 lm
Teplota chromatičnosti	3000 K
Barevné podání	CRI>=80
Životnost	50.000h, L90/B10



— C0/C180

Mechanické parametry

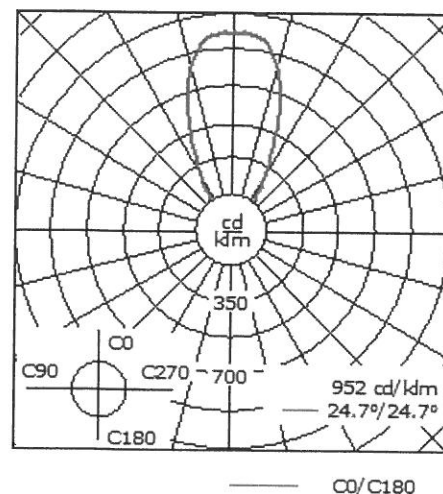
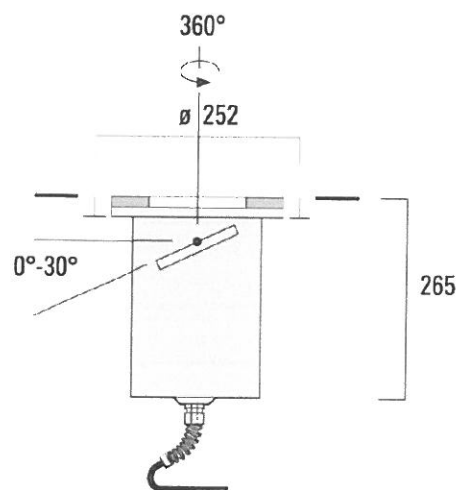
Typ instalace	Reflektor
Materiál tělesa svítidla	Hliník
Materiál optické části	Refraktor
Typ difuzoru	Optika
Rozměry	< 300 x 300
Umístění	Zemní
Barva	Černá / nerez

Elektrotechnické parametry

Napájení	230V
Izolační třída	I.
Stupeň krytí	IP68
Další označení	IK07
Celkový příkon	< 30W
Elektronický předřadník	Ano
DIM	Ne
Rozsah stmívání	-

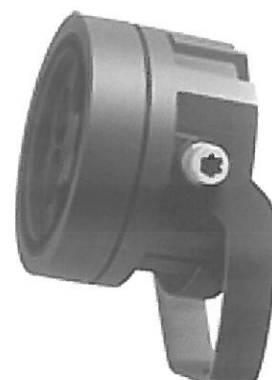
Světelně-technické parametry

Křivka svítivosti	Dle ilustrace
Světelný zdroj	1x LED
Světelný tok	> 1000 lm
Teplota chromatičnosti	3000 K
Barevné podání	CRI>=80
Životnost	50.000h, L90/B10



Mechanické parametry

Typ instalace	Reflektor
Materiál tělesa svítidla	Hliník
Materiál optické části	Refraktor
Typ difuzoru	Optika
Rozměry	< 200 x 200
Umístění	konzole
Barva	Černá / nerez

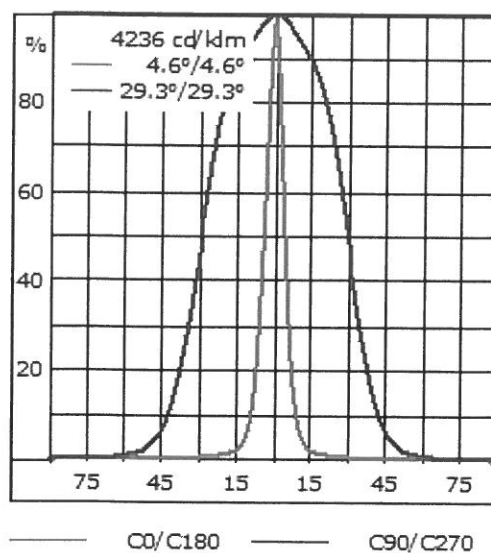
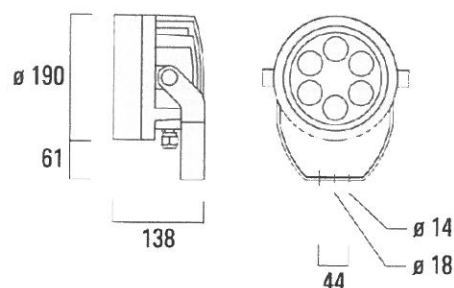


Elektrotechnické parametry

Napájení	230V
Izolační třída	I.
Stupeň krytí	IP66
Další označení	IK07
Celkový příkon	< 15W
Elektronický předřadník	Ano
DIM	Ne
Rozsah stmívání	-

Světelně-technické parametry

Křivka svítivosti	Dle ilustrace
Světelný zdroj	1x LED
Světelný tok	> 600 lm
Teplota chromatičnosti	3000 K
Barevné podání	CRI>=80
Životnost	50.000h, L90/B10



Mechanické parametry

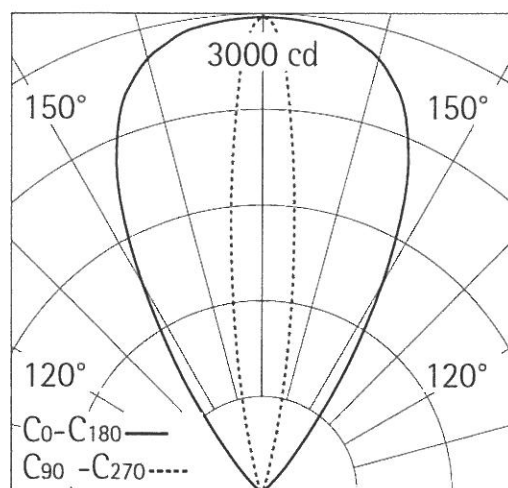
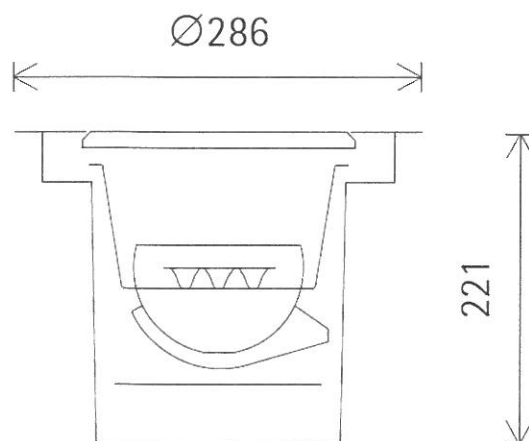
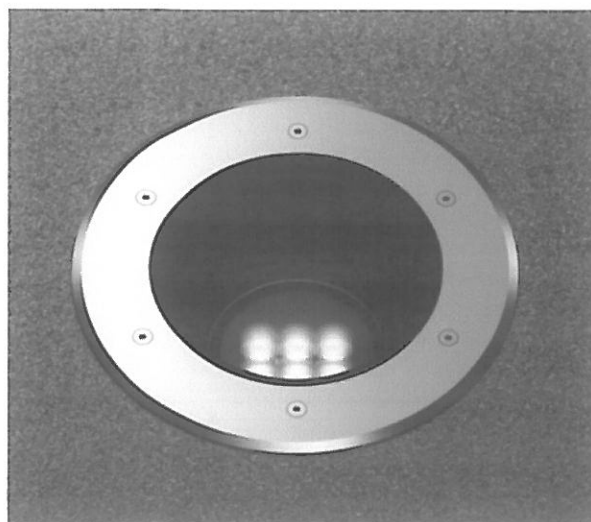
Typ instalace	Reflektor
Materiál tělesa svítidla	Hliník
Materiál optické části	Refraktor
Typ difuzoru	Optika
Rozměry	< 300 x 300
Umístění	zemní
Barva	Černá / nerez

Elektrotechnické parametry

Napájení	230V
Izolační třída	I.
Stupeň krytí	IP68
Další označení	IK07
Celkový příkon	< 15W
Elektronický předřadník	Ano
DIM	Ne
Rozsah stmívání	-

Světelně-technické parametry

Křivka svítivosti	Dle ilustrace
Světelný zdroj	1x LED
Světelný tok	> 600 lm
Teplota chromatičnosti	3000 K
Barevné podání	CRI>=80
Životnost	50.000h, L90/B10



VÝKAZ VÝMĚR

ozn.	popis	charakteristika	počet	cena/ks	celkem
L1	sloupkové svítidlo	plošná kolmá	6	10 281,00	61 686,00
L2	zemní vestavné	wallgrazing	2	30 998,00	61 996,00
L3	reflektor na sloupku	eliptika na šířku	6	13 890,00	83 340,00
L4	reflektor na sloupku	eliptika na výšku	2	13 890,00	27 780,00
L6	zemní vestavné výklopné	pološiroká	5	13 027,00	65 135,00
L7	zemní vestavné výklopné	pološiroká	1	18 411,00	18 411,00
L8	reflektor kontura	narrow spot	1	13 413,00	13 413,00
L9	zemní vestavné	eliptika	2	13 795,00	27 590,00
		cena celkem:			359 351,00

ozn.	příslušenství	poznámka	počet	cena/ks	celkem
L1	zemní kotva		6	4 473,00	26 838,00
	spojka gelová		6	2 236,00	13 416,00
	mont. deska		6	746,00	4 476,00
L2	montážní box		2	4 278,00	8 556,00
	spojka gelová		2	746,00	1 492,00
L3	sloupek 3m	antracit, bezstupňový sloupek	2	5 964,00	11 928,00
	výložník 2x	antracit, sloupky S3 a S4	2	2 236,00	4 472,00
	příruba	pokud je sloupek přírubový	2	1 193,00	2 386,00
	výzbroj sloupku		2	1 491,00	2 982,00
	sloupek 3m	antracit, bezstupňový sloupek	2	5 964,00	11 928,00
	výložník 2x	antracit, sloupky S5 a S6	2	2 236,00	4 472,00
	příruba	pokud je sloupek přírubový	2	1 193,00	2 386,00
	výzbroj sloupku		2	1 491,00	2 982,00
L4	sloupek 3m	antracit, bezstupňový sloupek	1	4 473,00	4 473,00
	výložník 1x	antracit, sloupky S2	1	1 491,00	1 491,00
	výzbroj sloupku	pokud je sloupek přírubový	1	1 491,00	1 491,00
	bezdrátové spínání	pro svítidlo na OÚ	1	5 219,00	5 219,00
L6	montážní box		5	2 982,00	14 910,00
	spojka gelová		5	746,00	3 730,00
L7	montážní box		1	4 773,00	4 773,00
	spojka gelová		1	746,00	746,00
L8	výložník	uveden u sloupku S5	1	2 237,00	2 237,00
L9	montážní box		2	2 982,00	5 964,00
	spojka gelová		2	746,00	1 492,00
		cena celkem:			144 840,00

*) Příslušenství svítidel se může lišit dle konkrétního výrobce.

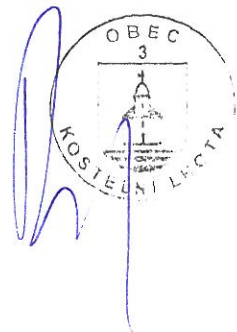
montáž svítidel

ozn.	popis	poznámka	počet	cena/ks	celkem
L1	sloupkové svítidlo		6	4 473,00	26 838,00
L2	zemní vestavné		2	1 491,00	2 982,00
L3	reflektor na sloupku		6	5 964,00	35 784,00
L4	reflektor na sloupku		2	5 964,00	11 928,00
L6	zemní vestavné výklopné		5	1 491,00	7 455,00
L7	zemní vestavné výklopné		1	1 491,00	1 491,00
L8	reflektor kontura		1	4 473,00	4 473,00
L9	zemní vestavné		2	2 236,00	4 472,00

	cena celkem:			95 423,00
--	---------------------	--	--	------------------

celkem bez DPH:		599 614,00
DPH:	21%	125 918,94
celkem včetně DPH:		725 532,94

*) investor připraví přivedení kabelů až ke koncovým prvkům na své náklady
Montáž obsahuje instalaci sloupků a svítidel na ně, dále pak instalaci zemních svítidel.



Příloha 4. Podmínky plnění

1. Předmět plnění

Předmětem plnění této zakázky je dodávka a instalace svítidel dle přiloženého projektu. Objednatel zajistí přívod kabelů do určených míst na své náklady a Zhotovitel zde instaluje svítidla. Předmětem plnění je instalace svítidel a jejich komponent – tj. sloupků a montážních boxů včetně příslušných stavebních prací. Konečnou úpravu terénu provede na své náklady Objednatel. Zhotovitel instaluje svítidla na připravené přívody. Spínání a jištění soustavy je zajištěno v rozvaděči Objednatele. Zhotovitel dodá a uvede do provozu dálkový spínač pro svítidlo umístěné na střeše obecního úřadu. Tento spínač bude dostávat signál od spínacích hodin v rozvaděči. Zhotovitel může pro tento účel použít jakoukoli bezdrátovou technologii, která je schopna zajistit komunikaci v otevřeném prostoru do 150 m.

2. Výběr Zhotovitele

Zhotovitel bude vybrán na základě splnění technických podmínek, které se skládají z:

- Předložených parametrů svítidel dle přiložené knihy svítidel
- Povolená tolerance parametrů svítidel je v intervalu +/- 20%, pokud parametr přesáhne požadovanou hodnotu o více než 20% bude tento výrobek vyloučen z nabídky
- Zhotovitel dodá katalogové listy svítidel a všech poptávaných komponent v českém nebo anglickém jazyce
- Zhotovitel dodá k nabídce příslušné certifikáty
- Součástí nabídky budou fotometrie svítidel ve formátu Eulumdat nebo IES s jejich jednoznačným označením
- Cenová nabídka bude obsahovat kompletní ocenění jednotlivých komponent
- Uchazeči o dodávku budou seřazeni dle míry shody s požadovanými technickými parametry a ceny, váha technických parametrů je 40%, váha ceny je 60%
- Uchazeči budou seřazeni dle vah cena/technika
- Vítězný uchazeč bude vyzván k předložení vzorků svítidel a provedení světelné zkoušky
- Objednatel si vyhrazuje právo vybrat si svítidla dle svého uvážení
- Pokud proběhne zkouška osvětlení v souladu s deklarovanými parametry bude s vítězným uchazečem podepsána smlouva o dílo

