




SMLOUVA O DÍLO č. 2022/7679/SOALT

uzavřená v souladu s § 2586 a násl. zákona č. 89/2012 Sb., občanský zákoník (dále jen „občanský zákoník“),
(dále jen „smlouva“)

Článek I Smluvní strany




Česká republika - Státní oblastní archiv v Litoměřicích

Sídlo: Krajská 48/1, 412 01 Litoměřice
IČ: 70979464
DIČ: CZ70979464
Zastoupený: Mgr. Vítězslavem Lisccm, ředitelem
Bankovní spojení: ČNB – územní pracoviště ústředí Ústí nad Labem,
Číslo účtu: 2549881/0710
Kontaktní osoba: 
E-mail: 
Telefon: 

(dále jen „objednatel“)

a

Václav Vodrážka


Sídlo/místo podnikání: Moravská 2257, 415 01 Teplice
Kontaktní adresa: Jateční 1836, 415 01 Teplice
IČ: 61510505
DIČ: 
Jejíž jménem jedná: Václav Vodrážka
Bankovní spojení: ČSOB
Číslo účtu: 715470073/0300
Kontaktní osoba: Václav Vodrážka
E-mail: 
Telefon: 

(dále jen „zhotovitel“)

Článek II Předmět smlouvy

1. Předmětem této smlouvy je závazek zhotovitele zhotovit a předat řádně, včas a ve sjednané kvalitě dílo, kterým se rozumí „**Výměna oken v SOkA Teplice**“, specifikované v odst. 2 tohoto článku (dále jen „dílo“).
2. Specifikace díla je uvedena v **Příloze č. 1 – Cenová nabídka č. S-4062/22**, obsahující cenu a rozpis prací spojených s vyhotovením díla.
3. Předmětem smlouvy je také závazek zhotovitele provést na svůj náklad a nebezpečí pro objednatele dané dílo a závazek objednatele dílo převzít a zaplatit sjednanou cenu.
4. Podkladem pro uzavření této smlouvy o dílo je Cenová nabídka zhotovitele ze dne 29.9.2022.

Článek III Způsob a termín zhotovení díla, předání díla

1. Zhotovitel je při zhotovení díla povinen postupovat s odbornou péčí, podle svých nejlepších znalostí a schopností, přičemž je při své činnosti povinen chránit zájmy a dobré jméno objednatele a postupovat v souladu s jeho pokyny. V případě nevhodných pokynů objednatele je zhotovitel povinen na nevhodnost těchto pokynů objednatele písemně upozornit, v opačném případě nese zhotovitel zejména odpovědnost za vady a za škodu, které v důsledku nevhodných pokynů objednatele objednateli, zhotoviteli nebo třetím osobám vznikly.
2. Místo plnění díla:
Státní okresní archiv Teplice, Školní 8, 415 01 Teplice
Kontaktní osoby:

3. **Termín zhotovení a předání řádně zhotoveného díla je do 28.2.2023.**
4. Místem předání díla je dané místo plnění.
5. Zhotovitel je povinen oznámit objednateli, nejméně tři (3) pracovní dny předem, kdy bude předmět díla připraven k předání a převzetí. Na základě návrhu zhotovitele jsou pak smluvní strany povinny dohodnout časový pracovní harmonogram tak, aby zajišťoval plynulé, souhrnné a hospodárné předání a převzetí.
6. Dílo je dokončeno předvedením jeho způsobilosti sloužit svému účelu. Objednatel po předvedení převezme dokončené dílo s výhradami nebo bez výhrad.
7. O předání a převzetí díla bude zhotovitelem vyhotoven **protokol o předání a převzetí díla** (dále jen „protokol“) ve dvou (2) vyhotoveních, který bude podepsán oběma smluvními stranami a každá ze smluvních stran obdrží po jednom vyhotovení protokolu. Součástí protokolu budou rovněž příslušné doklady o kvalitě materiálů a technická dokumentace vztahující se ke zboží v českém jazyce (v dokumentech je nutné uvést výrobky a materiály vyloučené ze záruky, resp. s kratší záruční lhůtou. Dále je nutné uvést podmínky údržby a zacházení s dílem, výrobky a materiály, jejichž nedodržení vylučuje odpovědnost za výskyt vady v záruční lhůtě).
8. Protokol bude obsahovat zejména zhodnocení jakosti provedených prací, soupis zjištěných vad a nedodělků, které nebrání užívání, dohodu o opatřeních a lhůtách k odstranění případných vad a nedodělků, popřípadě dohodu o slevě z ceny díla nebo o jiných právech z odpovědnosti za vady. Po podepsání zápisu oprávněnými zástupci obou smluvních stran, považují se veškerá opatření a lhůty v něm uvedené za dohodnuté, pokud

některá ze stran neuvede, že s určitými jeho body nesouhlasí. Jestliže jsou objednatelem v zápise vady popsány nebo uvedeny jak se projevují, platí, že tím současně požaduje po zhotoviteli jejich bezplatné odstranění. Za vady, které se projevily po odevzdání díla, zodpovídá zhotovitel v rozsahu sjednané záruky za jakost.

9. Objednatel nemá právo odmítnout převzetí stavby pro ojedinělé drobné vady, které nebrání užívání stavby funkčně nebo esteticky, ani její užívání podstatným způsobem neomezují.
10. Dílo se provedeno jejím dokončením a předáním.

Článek IV Podmínky provádění díla

1. Zhotovitel provede veškerá opatření při realizaci díla, aby nevznikala zvýšená prašnost na staveništi. Odstraňování prachu zametáním se musí omezit na nejmenší nutnou míru.
2. Zhotovitel se zavazuje svou činnost při zhotovování předmětu díla provádět v souladu dle schválené a vzájemně odsouhlasené specifikace díla. Veškeré práce budou prováděny v souladu s právními předpisy a českými normami platnými pro příslušné části a celek díla. Případné následky plynoucí z jejich nedodržení je zhotovitel povinen odstranit na své náklady. Dodržení kvality všech dodávek a prací sjednaných touto smlouvou je obligatorní povinností zhotovitele.
3. Při realizaci díla budou použity běžné materiály, standardní výrobky a zhotovitel se zavazuje nepoužít k provedení díla materiálů a výrobků s karcinogenními účinky, které podle současné úrovně znalostí negativně působí na lidské zdraví.
4. Zhotovitel postupuje při provádění díla samostatně při respektování ekologických, hygienických a dalších platných předpisů vydaných právními orgány. Případné sankce z neplnění podmínek stanovených těmito předpisy, prokazatelně zaviněných zhotovitelem, zaplatí zhotovitel.
5. Zhotovitel převezme v plném rozsahu odpovědnost za vlastní řízení postupu prací a dodržování předpisů bezpečnosti práce a ochrany zdraví, požárních, ekologických a dalších předpisů. Předáním staveniště zhotoviteli je tento odpovědný za dodržování předpisů v oblasti bezpečnosti práce a požární ochrany v souvislosti se zadanou prací, až do doby předání díla objednateli. Opatření z hlediska bezpečnosti práce a ochrany zdraví při práci, jakož i protipožární opatření vyplývající z povahy vlastních prací, zajišťuje na svém pracovišti zhotovitel v souladu s bezpečnostními předpisy.
6. Zhotovitel se zavazuje provádět práce s maximální hospodárností a účelností. Zhotovitel je povinen oznámit včas případnou neúčelnost prováděných prací a současně navrhnout hospodárnější postup.
7. Zhotovitel zodpovídá za čistotu a pořádek na staveništi. Dále se zhotovitel zavazuje, že převezme na sebe odpovědnost původce odpadů, vyplývajících za zákona č. 541/2020 Sb., o odpadech ve znění pozdějších předpisů a vyhlášky č. 273/2021 Sb., ve znění pozdějších předpisů a odpady, které jsou výsledkem jeho činnosti, odstraní v souladu s výše uvedeným zákonem.

Článek V. Kontrola provádění díla

1. Objednatel je oprávněn vykonávat na stavbě kontrolu nad plněním podmínek této smlouvy a v jejím průběhu zejména sledovat, zda práce zhotovitele jsou prováděny podle smluvených podmínek a jiných právních předpisů a v souladu s rozhodnutími

veřejnoprávních orgánů. Za tímto účelem má kdykoli přístup na staveniště. Na nedostatky zjištěné v průběhu prací musí zhotovitele neprodleně upozornit a stanovit mu lhůtu pro odstranění vzniklých vad.

2. Kontrola průběhu prací na díle bude vykonávána dle potřeb objednatele. Zhotovitel se zavazuje předkládat objednateli na jeho žádost písemné informace o průběhu a obsahu prací v rámci zhotovení díla, a to nejpozději do pěti (5) pracovních dnů od doručení žádosti objednatele, která může být učiněna a doručena i prostřednictvím e-mailu.

Článek VI

Vlastnické právo k zhotovované věci a nebezpečí škody na ní

1. Vlastnické právo k dílu nabývá objednatel, a to okamžikem uhrazení faktury. Zhotovitel je vlastníkem všech věcí, strojů a mechanismů, které vnesl na staveniště, po celou dobu zhotovování díla, u materiálů a konstrukcí jen do doby jejich zapracování nebo zabudování do díla.
2. Nebezpečí škody nebo zničení stavby až do jejího předání nese zhotovitel.
3. Zhotovitel je pojištěn proti případným škodám způsobeným jeho činností včetně škod pracovníků zhotovitele. Na požádání objednatele je zhotovitel povinen předložit kopii platné pojistné smlouvy objednateli.
4. Zhotovitel uhradí veškeré škody prokazatelně způsobené svou činností nebo uvede vše do původního stavu.

Článek VII

Cena díla a platební podmínky

1. Celková cena za dílo je stanovena ve výši:

61 813,82 Kč bez DPH

12 980,90 Kč DPH

74 795,00 Kč včetně DPH

jako cena nejvýše přípustná, při sazbě DPH ve výši 21 %, přičemž sazba DPH bude v případě její změny stanovena v souladu s platnými právními předpisy.

2. Tato sjednaná cena díla je konečná a zahrnuje zejména veškeré výlohy, výdaje a náklady vzniklé zhotoviteli v souvislosti se zhotovením a předáním díla.
3. Cena díla bude zaplacená na základě faktury vystavené zhotovitelem po řádném zhotovení a předání díla a jeho převzetí objednatel. Faktura musí obsahovat číslo jednacích smlouvy o dílo a všechny údaje uvedené v § 29 zákona č. 235/2004 Sb., o dani z přidané hodnoty, ve znění pozdějších předpisů a údaje uvedené v § 435 občanského zákoníku.
4. Zhotovitel je povinen přiložit k faktuře kopii protokolu o předání a převzetí díla.
5. Faktura je splatná do dvaceti jedna (21) kalendářních dnů ode dne jejího prokazatelného doručení objednateli na adresu: **Státní oblastní archiv v Litoměřicích, Krajská 48/1, 412 01 Litoměřice**. V případě pochybností se má za to, že dnem doručení se rozumí třetí den ode dne odeslání faktury.
6. Objednatel je oprávněn vrátit zhotoviteli před datem splatnosti fakturu, která neobsahuje náležitosti stanovené obecně závaznými právními předpisy, není doložena kopie předávacího protokolu, která obsahuje jiné cenové údaje nebo jiný druh plnění než dohodnuté ve smlouvě, a to s uvedením důvodu vrácení. Zhotovitel je povinen v případě

vrácení faktury vyhotovit fakturu novou. Důvodným vrácením faktury přestává běžet původní lhůta splatnosti. Nová lhůta v původní délce splatnosti běží znovu ode dne doručení opravené nebo nově vystavené faktury.

7. Faktura je považována za proplacenou okamžikem odepsání příslušné finanční částky z účtu objednatele ve prospěch účtu zhotovitele.
8. Zálohové platby objednatel neposkytuje.

Článek VIII

Vady plnění a odstoupení od smlouvy

1. Dílo má vady, jestliže jeho provedení neodpovídá požadavkům uvedených ve smlouvě, příslušným právním předpisům, normám nebo jiné dokumentaci vztahující se k provedení díla, nebo pokud neumožňuje užívání, k němuž bylo určeno a zhotoveno. Vadné plnění je podstatným porušením smlouvy.
2. Objednatel má při vadném plnění právo na odstranění vady opravou věci nebo odstoupit od smlouvy.
3. Objednatel má povinnost oznámit zhotoviteli vady díla bez zbytečného odkladu poté, kdy je zjistil, nejpozději však do dvou (2) let od předání díla.
4. Vyskytne-li se na provedeném díle vada, objednatel písemně oznámí zhotoviteli její výskyt, kdy popíše vadu a její projevy. Zhotovitel je povinen zahájit odstraňování vady díla nejpozději do pěti (5) pracovních dnů od jejího oznámení objednatelem, pokud se smluvní strany v konkrétním případě nedohodnou písemně jinak. Pokud se smluvní strany v konkrétním případě nedohodnou písemně jinak, musí být vada odstraněna do třiceti (30) dnů.
5. Provedenou opravu vady díla zhotovitel objednateli předá písemným protokolem.
6. Zhotovitel prohlašuje, že zboží nemá právní vady ve smyslu § 1920 a násl. občanského zákoníku.
7. Účinky každého odstoupení od smlouvy nastávají okamžikem doručení písemného projevu vůle odstoupit od této smlouvy druhé smluvní straně. Odstoupení od smlouvy se nedotýká zejména nároku na náhradu škody a smluvní pokuty.

Článek IX

Záruka za jakost

1. Na dílo bude poskytnuta zhotovitelem záruka za jakost, která zaručuje, že dílo bude po určitou dobu způsobilé k použití pro obvyklý účel. Zhotovitelem bude poskytnuta záruční doba v délce dvacetčtyři (24) měsíců, která začíná běžet okamžikem předání díla.
2. Zhotovitel se zavazuje zahájit odstraňování jím uznané reklamované vady nejpozději do pěti (5) pracovních dnů od písemného oznámení reklamace (faxem, e-mailem), nebude-li smluvními stranami písemně dohodnut jiný termín k odstranění vady.
3. Reklamace jsou ze strany objednatele řešeny pověřeným pracovníkem:



Článek X

Povinnost mlčenlivosti

1. Zhotovitel se zavazuje zachovávat ve vztahu ke třetím osobám mlčenlivost o informacích, které při plnění této smlouvy získá od objednatele nebo o objednateli či jeho zaměstnancích a spolupracovnících a nesmí je zpřístupnit bez písemného souhlasu

objednatel žádné třetí osobě ani je použit v rozporu s účelem této smlouvy, ledaže se jedná:

- a) o informace, které jsou veřejně přístupné, nebo
 - b) o případ, kdy je zpřístupnění informace vyžadováno zákonem nebo závazným rozhodnutím oprávněného orgánu.
2. Zhotovitel se zavazuje zachovávat ve vztahu ke třetím osobám mlčenlivost o informacích získaných v souvislosti s plněním předmětu této smlouvy.
 3. Zhotovitel je povinen zavázat povinností mlčenlivosti podle odst. 1 všechny osoby, které se budou podílet na poskytování služeb objednateli dle této smlouvy.
 4. Za porušení povinností mlčenlivosti osobami, které se budou podílet na provádění díla dle této smlouvy, odpovídá zhotovitel, jako by povinnost porušil sám.
 5. Povinnost mlčenlivosti trvá i po skončení účinnosti této smlouvy.
 6. Veškerá komunikace mezi smluvními stranami bude probíhat prostřednictvím osob oprávněných jednat jménem smluvních stran, kontaktních osob, popř. jimi pověřených pracovníků.

Článek XI Sankee a smluvní pokuty

1. V případě nedodržení termínu zhotovení a předání řádně zhotoveného díla podle čl. III ze strany zhotovitele nebo v případě nepřevzetí díla ze strany objednatele z důvodů vad díla je zhotovitel povinen uhradit objednateli smluvní pokutu ve výši 0,05 % z celkové ceny díla za každý i započatý kalendářní den prodlení.
2. Objednatel je povinen zaplatit zhotoviteli za prodlení s úhradou faktury po sjednané lhůtě splatnosti úrok z prodlení ve výši 0,05 % z dlužné částky dle příslušné faktury za každý, byť i započatý kalendářní den prodlení.
3. Zhotovitel je povinen v případě prodlení s vyřízením vady plnění dle čl. VIII odst. 4 a v případě prodlení s vyřízením reklamace dle čl. IX odst. 2 zaplatit objednateli smluvní pokutu ve výši 500,- Kč (slovy: pětset korun českých), a to za každý případ a za každý kalendářní den prodlení.
4. Jestliže zhotovitel poruší jakoukoli povinnost podle čl. X, zavazuje se zhotovitel uhradit objednateli smluvní pokutu ve výši 1.000,- Kč (slovy: jedentisíc korun českých) za každé jednotlivé porušení povinnosti.
5. Smluvní pokuta a úrok z prodlení jsou splatné do dvaceti jedna (21) kalendářních dnů ode dne jejího uplatnění.
6. Zaplacením smluvní pokuty a úroku z prodlení není dotčen nárok smluvních stran na náhradu škody nebo odškodnění v plném rozsahu ani povinnost zhotovitele řádně dokončit dílo.

Článek XII Ostatní ujednání

1. Zhotovitel je povinen dokumenty související se zhotovením díla dle této smlouvy uchovávat nejméně po dobu deseti (10) let od konce účetního období, ve kterém došlo k zaplacení poslední části ceny díla, popř. poslednímu zdanitelnému plnění dle této smlouvy, a to zejména pro účely kontroly oprávněnými orgány.
2. Zhotovitel je povinen upozornit objednatele písemně na existující či hrozící střet zájmů bezodkladně poté, co střet zájmů vznikne nebo vyjde najevo, pokud zhotovitel

i při vynaložení veškeré odborné péče nemohl střet zájmů zjistit před uzavřením této smlouvy.

3. Zhotovitel bez jakýchkoliv výhrad souhlasí se zveřejněním své identifikace a dalších údajů uvedených ve smlouvě včetně ceny díla.

Článek XIII Závěrečná ustanovení

1. Tato smlouva nabývá platnosti dnem jejího podpisu oběma smluvními stranami, účinnosti dnem zápisu do Registru smluv.
2. Tato smlouva může být změněna pouze dohodou smluvních stran v písemné formě.
3. Smluvní strany se zavazují, že veškeré spory vzniklé v souvislosti s realizací smlouvy budou řešeny smírnou cestou – dohodou. Nedojde-li k dohodě, budou spory řešeny před příslušnými obecnými soudy.
4. Výsledek činnosti, jenž je předmětem díla nebo jeho části dle této smlouvy, není zhotovitel oprávněn poskytnout třetím osobám ve smyslu § 2633 občanského zákoníku.
5. Veškerá korespondence mezi smluvními stranami, včetně jejich prohlášení, je ve vztahu k této smlouvě irelevantní, není-li ve smlouvě stanoveno jinak.
6. Tato smlouva je vyhotovena ve dvou (2) stejnopisech, z nichž jeden (1) obdrží objednatel a jeden (1) zhotovitel.
7. Každá ze smluvních stran prohlašuje, že tuto smlouvu uzavírá svobodně a vážně, že považuje obsah této smlouvy za určitý a srozumitelný, a že jsou jí známy veškeré skutečnosti, jež jsou pro uzavření této smlouvy rozhodující, na důkaz čehož připojují smluvní strany k této smlouvě své podpisy.
8. Nedílnou součástí této smlouvy jsou Příloha č. 1 – Cenová nabídka č. S-4062/22 ze dne 29.9.2022.

V Litoměřicích, dne

V Teplicích, dne 13.10.2022

Za objednatele:



STÁTNI OBLASTNÍ ARCHIV
v LITOMĚŘICÍCH
Krajská 48 I
412 01 Litoměřice -5-

Mgr. Vítězslav Lisec

ředitel

**Státního oblastního archivu v
Litoměřicích**

Za zhotovitele:



**Václav
Vodrážka pl.
Jateční 1836, 4
IČO: 61510**

Václav Vodrážka

Název : Archív Teplice

Datum vytvoření: 29.09.2022

Zpracoval:

 DANMO-Václav Vodrážka	Objednatel: Archív Teplice	
	Adresa: Teplice	
Adresa: Jateční 1836 415 00 Teplice	IČO/R.Č.:	DIČ:
IČO: 61510505	DIČ:	
Tel.:		Fax:
Fax.:		
E-mail:		
	Bankovní spojení: /	

Vážení,

děkujeme Vám za poptávku a nabízíme Vám plastová okna v **moderním** provedení profilů značky **Decco®** s dokonalou tepelnou a zvukovou izolací.

Celoobvodové kování **Winkhaus activPilot** které již standardně dodáváme s vyššími bezpečnostními prvky. Výrobky jsou standardně zaskleny izolačním dvojsklem či trojsklem s koeficientem 1,1 - 0,5 s izolovaným termorámečkem , který přerušuje tepelný most a minimalizuje vznik rosení.

Naše standardní provedení:

- **7-komorový systém se středovým těsněním.**
- **Stavební hloubka 81mm**
- tepelná propustnost profilů $U_f = 0,96 \text{ W/m}^2\text{K}$ -
- hloubka zasklení skla v profilu **24mm** - dokonalé odizolování skla proti rosení
- tepelná propustnost okna $U_w = 0,53 - 1,14 \text{ W/m}^2\text{K}$
- sněhově bílé
- bezolovnaté profily okna
- **středové těsnění** pro lepší tepelnou a zvukovou izolaci - pro delší životnost kování.
- bezpečnostní kování **WINKHAUS activPilot** s plnohodnotnou mikroventilací u OS oken

Další možnosti

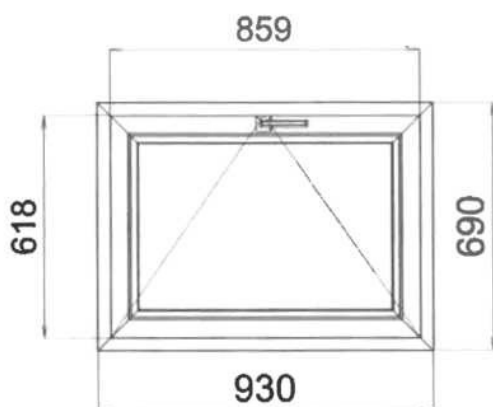
Dvojitě zasklení 24 mm
Hliníkový distanční rámeček



Trojité prosklení 48 mm
Distanční rámeček SWISSPACER V, argon

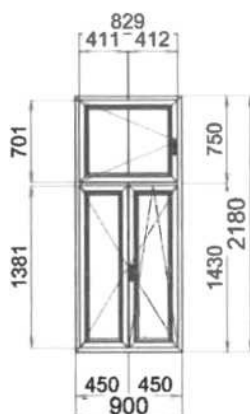


Pozice: 1 Název výrobku: Sklopka



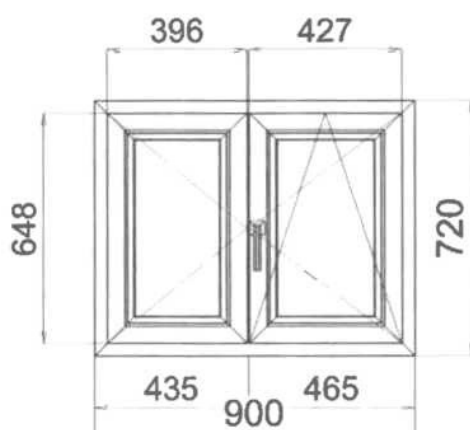
Základní cena:		2852,22 Kč
Rám: Rám		bílá
Křídlo: Křídlo		bílá
Výplň: 1	4-16-4 U=1,1 TR	
Počet kusů: 1		Cena za ks: 2852,22 Kč
Cena za počet:		2852,22 Kč
Doplň.: parapet vnitřní 400/1100 mm	1,0	495,00 Kč
Cena doplňků:		495,00 Kč
Cena s doplňky:		3347,22 Kč
Pozn.:		

Pozice: 2 Název výrobku: Sklopka



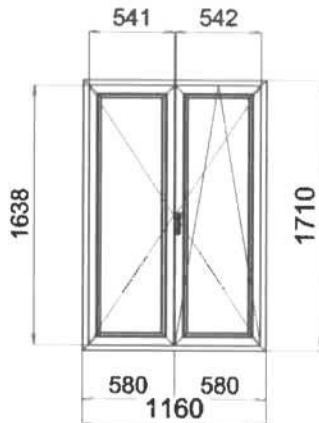
Základní cena:		9080,94 Kč
Rám: Rám		bílá
Křídlo: Křídlo		bílá
Výplň: 1	4-16-4 U=1,1 TR	
2	4-16-4 U=1,1 TR	
Počet kusů: 2		Cena za ks: 9080,94 Kč
Cena za počet:		18161,88 Kč
Doplň.: parapet vnitřní 350/1100 mm	2,0	880,00 Kč
Cena doplňků:		880,00 Kč
Cena s doplňky:		19041,88 Kč
Pozn.:		

Pozice: 3 Název výrobku: Sklopka



Základní cena:		4319,66 Kč
Rám: Rám		bílá
Křídlo: Křídlo		bílá
Výplň: 1	4-16-4 U=1,1 TR	
2	4-16-4 U=1,1 TR	
Počet kusů: 2		Cena za ks: 4319,66 Kč
Cena za počet:		8639,32 Kč
Doplň.: parapet vnitřní 200/1100 mm	2,0	620,00 Kč
Cena doplňků:		620,00 Kč
Cena s doplňky:		9259,32 Kč
Pozn.:		

Pozice: 4 Název výrobku: DOSP



Základní cena:		7644,10 Kč
Rám: Rám		bílá
Křídlo: Křídlo		bílá
Výplň: 1	4-16-4 U=1,1 TR	
Počet kusů: 2		Cena za ks: 7644,10 Kč
Cena za počet:		15288,20 Kč
Doplň.: parapet vnitřní 150/1200 mm	2,0	560,00 Kč
Cena doplňků:		560,00 Kč
Cena s doplňky:		15848,20 Kč
Pozn.:		

Objednaná služba	Množství	Cena
zednické začíštění špalet	0 m	8121,00 Kč

Výrobky:	Cena před slevou: Kč	Sleva: %	Cena po slevě: Kč
Cena CELKEM	44941,62	0,0	44941,62
Cena za montáž:	6196,20	0,0	6196,20
Cena za doplňky:	2555,00	0,0	2555,00
Cena služeb:	8121,00	0,0	8121,00
Celkem:	61813,82		61813,82
DPH 21,0 %			12980,90

Cena celkem s DPH	Kč	74795,00
--------------------------	-----------	-----------------

!!! POHLED ZE VNITŘ !!!

25 let na trhu český výrobce který vyrábí všechna okna tz."A"profilů (přední i zadní stěna 3mm!!)

Záruční podmínky:

- Stálobarevnost bílý profilů 10 let
- Stálobarevnost barevných profilů 5 let
- Celková záruka na výrobek a jeho funkčnost 5 let

Platební podmínky:

- bez zálohy , doplatek po předání zboží či po montáži.
- doprava/likvidace/demontáž - v ceně-
- dodací lhůta 7 týdnů

- platnost nabídky je 1 měsíc od data vyhotovení.

Doufáme , že Vás naše nabídka zaujala a těšíme se na Vaši objednávku.

V případě zájmu o realizaci, doplnění či konzultaci volejte na výše uvedené telefonní číslo nebo nás kontaktujte prostřednictvím e-mailu. Rádi zodpovíme veškeré Vaše dotazy a pokusíme se najít optimální řešení určené právě Vám.

Děkujeme

Zpracoval: Václav Vodrážka

