



Projekt:	Stavební úpravy na základních školách v Chomutově – část A	
Objednatel:	Statutární město Chomutov	
Předmět:	Pokyn k provedení změny (PPZ)	5

Komu: Statutárnímu městu Chomutov Od: JK stav - realizace staveb s.r.o.

Stavební Objekt: ZŠ Na Příkopech

Předmět změny: ZL5.1 - Drážky v podlaze - učebna IT
ZL5.2 - Drážky v podlaze - jazyková učebna

Žádost o změnu vznesl: Zhotovitel na základě fyzického zjištění a nesouladu s PD

Odkazy na výkresy :

Důvod změny: pro zajištění umístění kabelových rozvodů v podlaze je nutné stavebně připravit trasy - drážky, včetně zabetonování - viz výkresy: trasy skutečnost - výměry

Časové ohodnocení: od podpisu ZL Dopad do celkových termínů: NE

SPECIFIKACE ZMĚNY (změny položky, kvality, rozměrů, termínů či dodatečné / neprovedené práce):

PD neřeší zhotovení a zabetonování drážek v podlaze pro vedení nových rozvodů.

POLOŽKY VYVOLANÉ TOUTO ZMĚNOU (viz. rozdílový rozpočet v příloze):

	Cena
Odpočty	0,00 Kč
Přípočty	49 071,90 Kč

Celkové předpokládané náklady

Cena
49 071,90 Kč

Zhotovitel:

Objednatel:

Tento Pokyn k provedení změny opravňuje Zhotovitele k provedení prací



Projekt:	Stavební úpravy na základních školách v Chomutově – část A	
Objednatel:	Statutární město Chomutov	
Předmět:	Oznámení možné změny (OMZ)	5

Komu: Statutárnímu městu Chomutov Od: JK stav - realizace staveb s.r.o.

Stavební Objekt: ZŠ Na Příkopech

Předmět změny: ZL5.1 - Drážky v podlaze - učebna IT
ZL5.2 - Drážky v podlaze - jazyková učebna

Žádost o změnu vznesl: Zhotovitel na základě fyzického zjištění a nesouladu s PD

Odkazy na výkresy :

Důvod změny: pro zajištění umístění kabelových rozvodů v podlaze je nutné stavebně připravit trasy - drážky, včetně zabetonování - viz výkresy: trasy skutečnost - výměry

Časové ohodnocení: od podpisu ZL Dopad do celkových termínů: NE
0 pracovních dní

SPECIFIKACE ZMĚNY (změny položky, kvality, rozměrů, termínů či dodatečné / neprovedené práce):

PD neřeší zhotovení a zabetonování drážek v podlaze pro vedení nových rozvodů.

POLOŽKY VYVOLANÉ TOUTO ZMĚNOU (viz. rozdílový rozpočet v příloze):		Cena
	Odpočty	0,00 Kč
	Připočty	49 071,90 Kč

Celkové předpokládané náklady	Cena
	49 071,90 Kč

Oznámil za zhotovitele: Převzal za Objednatele:

Toto Oznámení nesmí být považováno za Pokyn k provedení změny.

REKAPITULACE ZMĚNOVÝCH LISTŮ

JKTAV
REALIZACE STAVEB

Kód: ZL5
Stavba: Stavební úpravy na základních školách v Chomutově – část A

KŠO:
Místo: Chomutov

OO-LZ:
Datum:

Zadávatel:
Statutární město Chomutov

IČ: 00261891
DIČ: CZ00261891

Zhotovitel:
JK stav - realizace staveb s.r.o.

IČ: 27328121
DIČ: CZ27328121

Projektant:
KAP ateliér s.r.o.

IČ:
DIČ:

Zpracovatel:

IČ:
DIČ:

Poznámka:

Cena bez DPH 49 071,90

DPH základní	Sazba daně	Základ daně	výše daně
21,00%		49 071,90	10 305,10
snížená	15,00%	0,00	0,00

Cena s DPH v CZK 59 377,00

Projektant

Zpracovatel

Datum a podpis:

Razítko

Datum a podpis:

Razítko

Objednavatel

Zhotovitel

Datum a podpis:

Razítko

Datum a podpis:

Razítko

REKAPITULACE OBJEKTŮ ZMĚNOVÝCH LISTŮ



Kód: ZL5

Stavba: Stavební úpravy na základních školách v Chomutově – část A

Město: Chomutov

Území:

Zadávatel: Statutární město Chomutov

Projektant:

KAP ateliér s.r.o.

Zhotovitel: JK stav - realizace staveb s.r.o.

Zpracovatel:

Kód	Popis	Cena bez DPH [CZK]	Cena s DPH [CZK]	Typ
Náklady z rozpočtů		49 071,90	59 377,00	
ZL5	ZŠ Na Příkopech	49 071,90	59 377,00	STA
ZL5.1	Drážky v podlaze - IT učebna	18 428,29	22 298,23	Soupis
ZL1.2	Drážky v podlaze - jazyková učebna	30 643,61	37 078,77	Soupis

ZMĚNOVÝ LIST OZN. ZL5.1


Stavba: Stavební úpravy na základních školách v Chomutově – část A

Objekt: D - ZŠ Na Příkopech - IT učebna

 Soupis: **ZL 5.1 Drážky v podlaze - IT učebna**

Místo: Chomutov

Datum:

Zadavatel: Statutární město Chomutov

Projektant: KAP ateliér s.r.o.

Zhotovitel: JK stav - realizace staveb s.r.o.

Zpracovatel:

PČ	Typ	Kód	Popis	MJ	Množství	J.cena [CZK]	Cena celkem [CZK]	Původ položky
Náklady soupisu celkem							18 428,29	
D	VCP	VÍCEPRÁCE					18 428,29	
42N	K	974042547	Vysekání rýh v dlažbě betonové nebo jiné monolitické hl do 70 mm š do 300 mm	m	12,300		4 895,40	ZL
			7,1+2,5+1,7+1		12,300			
			Součet		12,300			
43N	K	974042549	Příplatek k vysekání rýh v dlažbě betonové nebo jiné monolitické hl do 70 mm ZKD 100 mm š rýhy	m	15,600		1 591,20	ZL
			7,1+2,5+1*6		15,600			
			Součet		15,600			
36N	K	977311112	Řezání stávajících betonových mazanin nevytuzených hl do 100 mm	m	36,650		7 916,40	ZL
			7,1+6,7+2,5+0,6+0,9+1,7+13,5+0,55+3,1		36,650			
			Součet		36,650			
23	K	997013212	Vnitrostaveništní doprava sutí a vybouraných hmot vodorovně do 50 m svisle ručně pro budovy a haly výšky přes 6 do 9 m	t	0,812		793,83	SoD
25	K	997013501	Odvoz sutí a vybouraných hmot na skládku nebo meziskládku se složením, na vzdálenost do 1 km	t	0,812		93,39	SoD
26	K	997013509	Odvoz sutí a vybouraných hmot na skládku nebo meziskládku se složením, na vzdálenost Příplatek k ceně za každý další i započatý 1 km přes 1 km	t	8,120		37,35	SoD
			0,812*10 "Přepracované koeficientem množství"		8,120			
			Součet		8,120			
27	K	997013631	Poplatek za uložení stavebního odpadu na skládce (skládkovné) směsného stavebního a demoličního zatříděného do Katalogu odpadů pod kódem 17 09 04	t	0,812		644,32	SoD
37N	K	631312141	Doplnění rýh v dosavadních mazaninách betonem prostým	m3	0,315		1 782,90	ZL
28	K	998018001	Přesun hmot pro budovy občanské výstavby, bydlení, výrobu a služby ruční - bez užití mechanizace vodorovná dopravní vzdálenost do 100 m pro budovy s jakoukoliv nosnou konstrukcí výšky do 6 m	t	0,725		673,50	SoD

ZMĚNOVÝ LIST OZN. ZL5.2
JKSTAV
 REALIZACE STAVEB

 Stavba: Stavební úpravy na základních školách v Chomutově – část A
 Objekt: E - ZŠ Na Příkopech - jazyková učebna

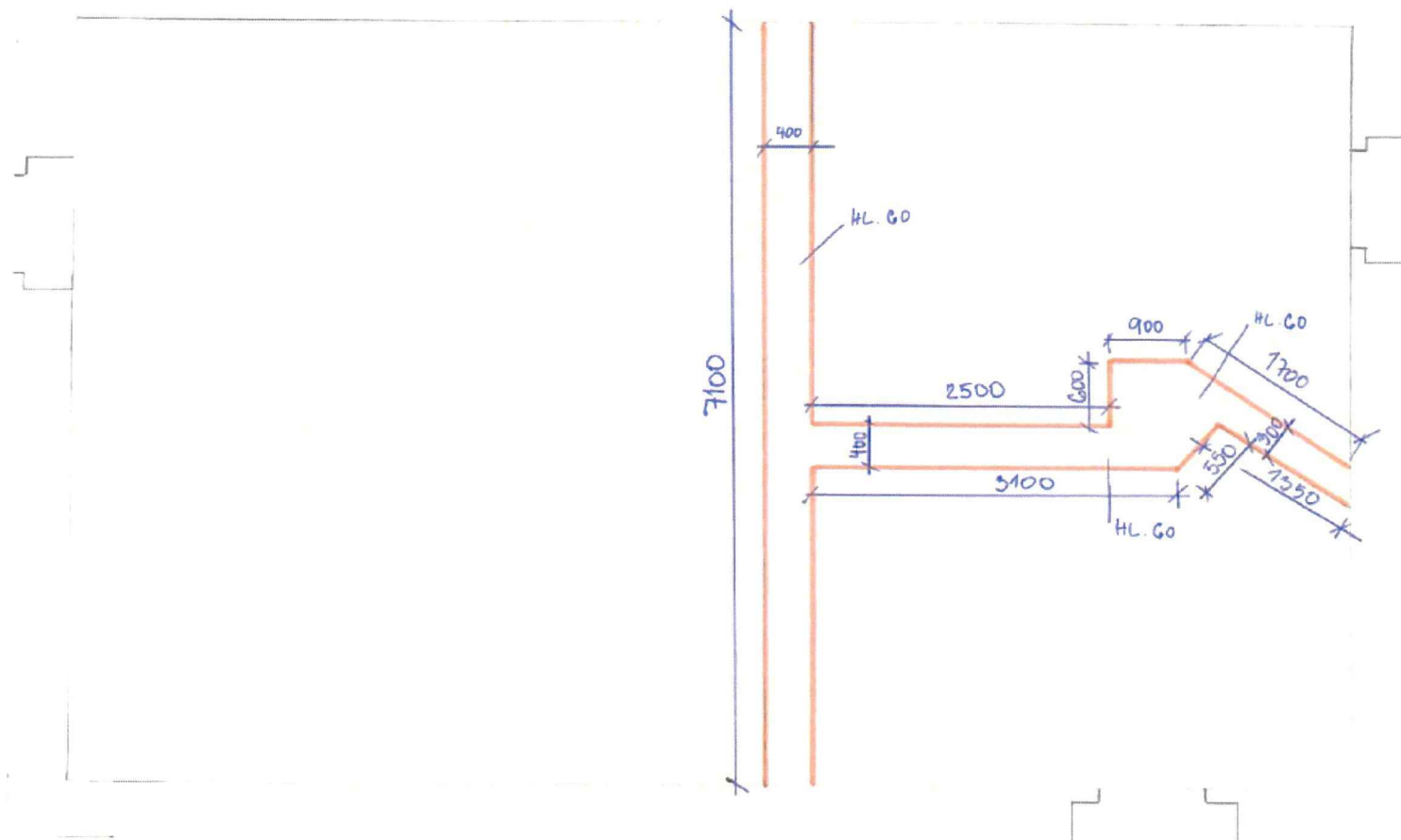
 Soupis: **ZL 5.2 Drážky v podlaze - jazyková učebna**

 Místo: Statutární město Chomutov
 Zadavatel: JK stav - realizace staveb s.r.o.
 Zhotovitel:

 Datum:
 Projektant: KAP ateliér s.r.o.
 Zpracovatel:

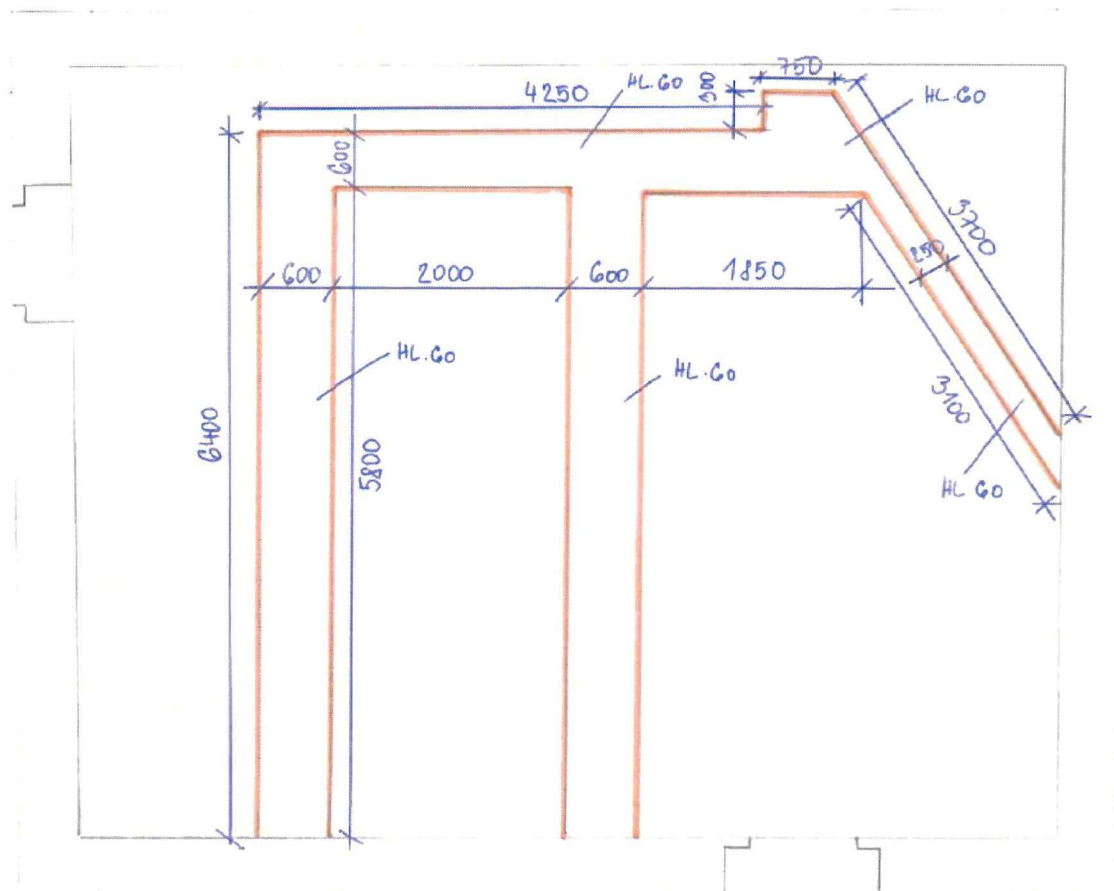
PČ	Typ	Kód	Popis	MJ	Množství	J.cena [CZK]	Cena celkem [CZK]	Původ položky
Náklady soupisu celkem							30 643,61	
D	VCP	VÍCEPRÁCE					30 643,61	
42N	K	974042547	Vysekání rýh v dlažbě betonové nebo jiné monolitické hl do 70 mm š do 300 mm	m	21,100		8 397,80	ZL
	vv		5,8+5,8+5,05+0,75+3,7		21,100			
	vv		Součet		21,100			
43N	K	974042549	Příplatek k vysekání rýh v dlažbě betonové nebo jiné monolitické hl do 70 mm ZKD 100 mm š rýhy	m	49,950		5 094,90	ZL
	vv		16,66*3		49,950			
	vv		Součet		49,950			
36N	K	977311112	Řezání stávajících betonových mazanin nevyztužených hl do 100 mm	m	39,750		8 586,00	ZL
	vv		6,4+4,25+0,3+0,75+3,7+3,1+1,85+5,8+5,8+2+5,8		39,750			
	vv		Součet		39,750			
23	K	997013212	Vnitrostaveništní doprava sutí a vybouraných hmot vodorovně do 50 m svisle ručně pro budovy a haly výšky přes 6 do 9 m	t	1,741		1 701,78	SoD
25	K	997013501	Odvoz sutí a vybouraných hmot na skládku nebo meziskládku se složením, na vzdálenost do 1 km	t	1,741		200,22	SoD
26	K	997013509	Odvoz sutí a vybouraných hmot na skládku nebo meziskládku se složením, na vzdálenost Příplatek k ceně za každý další i započatý 1 km přes 1 km	t	17,410		80,09	SoD
	vv		1,741*10 "Přepočtené koeficientem množství"		17,410			
	vv		Součet		17,410			
27	K	997013631	Poplatek za uložení stavebního odpadu na skládce (skládkovně) smíšeného stavebního a demoličního zatříděného do Katalogu odpadů pod kódem 17 09 04	t	1,741		1 381,48	SoD
37N	K	631312141	Doplnění rýh v dosavadních mazaninách betonem prostým	m3	0,667		3 775,22	ZL
28	K	998018001	Přesun hmot pro budovy občanské výstavby, bydlení, výrobu a služby ruční - bez užití mechanizace vodorovná dopravní vzdálenost do 100 m pro budovy s jakoukoliv nosnou konstrukcí výšky do 6 m	t	1,535		1 426,12	SoD

ZL 5.1 Drážky v podlaze - IT učebna



ZŠ NA PŘÍKOPECH - UČEBNA IT
- DRÁŽKY V PODLAŽE

ZL 5.2 Drážky v podlaze - jazyková učebna



ZŠ NA PŘÍKOPĚCH
- JAZYKOVÁ UČEBNA
- DRÁŽKY V PODLAŽE

VYJÁDŘENÍ AUTORSKÉHO DOZORU

Pro stavbu: **"Stavební úpravy na základních školách v Chomutově – část A"**

Objednatel: Statutární město Chomutov, IČO: 00261891

Zhotovitel: JK stav – realizace staveb s.r.o., IČO: 27328121

Projektant: KAP ATELIER s.r.o., Patočkova 2472/81a., 169 00 Praha, IČ: 27338614

S uvedenou změnou v ZL č. 5 - podlahové drážky pro uložení kabelů, oznámenou zhotovitelem na ZŠ Na Příkopech souhlasíme.

Za KAP ATELIER

KAP a

Patočkova 2472/81a

169 00 Praha 6

IČ: 27338614, DIČ: CZ27338614

Předání staveniště 01.07.2022 KD č.2. ZŠ NA PŘÍKOPECH 895 CHOMUTOV

Stavba je řádně předána.

Prováděné práce:

- Příprava zařízení staveniště

Konzultace:

- Datové rozvody, SILNOPROUD
- Koordinace dalších profesí (Datasoft, nábytek, ZŠ, ave technika)

Požadavek provozovatele: * max. omezený pohyb pracovníků po prostorech ZŠ, nekouřit v prostorech ZŠ

- Provozovatel předal zhotoviteli 1x klíč od vchodu, domluveno odkódování ZŠ

Provedena fotodokumentace.

BOZP: extra zápisy a kontroly.

Další KONTROLNÍ DEN 19.07.2022 ÚTERÝ 13.00 hod.

Kontrolní den 19.07.2022 KD č.3. ZŠ NA PŘÍKOPECH 895 CHOMUTOV

Stavba je prováděna dle projektu, technologických postupů a dle ČSN-EU.

Prováděné práce:

- Sekání a řezání drážek pro kabelové rozvody elektro, slaboproud
- Elektroinstalační práce
- Stavební práce
- Odvoz sutí a odpadu
- Úklid stavby

Konzultace:

- Datové rozvody, SILNOPROUD

OZNÁMENÍ ZHOTOVITELE – VČASNÉ VAROVÁNÍ

Pro stavbu: "Stavební úpravy na základních školách v Chomutově – část A"

Variace: ZŠ Na Příkopech – Drážky v podlaze – IT učebna

Objednatel: Statutární město Chomutov, IČO: 00261891

Zhotovitel: JK stav – realizace staveb s.r.o.

Číslo/označení Smlouvy: d202200059 z 15.03.2022

Adresováno: **REALITY PROJEKT s.r.o., správce stavby** - [redacted]

Jednatel (TDS [redacted])

Mikova 1581/3, 149 00 Praha 4

IČO: 24307556

Vážení,

v návaznosti na bod 6.1. Obecních smluvních podmínek tímto upozorňujeme na okolnosti, které mohou zvýšit smluvní cenu, zpozdit provádění díla nebo jinak ztížit podmínky jeho provádění nebo následného provozování. Zároveň upozorňujeme, že na základě těchto okolností dojde pravděpodobně k uplatnění variace, a to v souladu s čl 6. Obecních smluvních podmínek.

Popis okolností:

VV neřeší zhotovení a zabetonování drážek v podlaze pro vedení nových rozvodů.

S pozdravem

JKSTAV
REALIZACE STAVBY
00 2022

v Chomutově dne 13.07.2022

Potvrzuji převzetí za REALITY PROJEKT s.r.o.:

REALITY
13.07.2022 Mikova 1581

0.
00
56
159

V kopii odesláno: SMen [redacted]

OZNÁMENÍ ZHOTOVITELE – VČASNÉ VAROVÁNÍ

Pro stavbu: "Stavební úpravy na základních školách v Chomutově – část A"

Variace: ZŠ Na Příkopěch – Drážky v podlaze – jazyková učebna

Objednatel: Statutární město Chomutov, IČO: 00261891

Zhotovitel: JK stav – realizace staveb s.r.o.

Číslo/označení Smlouvy: d202200059 z 15.03.2022

Adresováno: **REALITY PROJEKT s.r.o.** správce stavby - [redacted]
Jednatel (TDS) - [redacted]
Mikova 1581/3, 149 00 Praha 4
IČO: 24307556

Vážení,

v návaznosti na bod 6.1. Obecních smluvních podmínek tímto upozorňujeme na okolnosti, které mohou zvýšit smluvní cenu, zpozdit provádění díla nebo jinak ztížit podmínky jeho provádění nebo následného provozování. Zároveň upozorňujeme, že na základě těchto okolností dojde pravděpodobně k uplatnění variace, a to v souladu s čl 6. Obecních smluvních podmínek.

Popis okolností:

VV neřeší zhotovení a zabetonování drážek v podlaze pro vedení nových rozvodů.

S pozdravem

JK STAV
REALIZACE STAVBY
28. října 1025/1, 430 01 Chomutov
[redacted] s.r.o.
tel.: 727 977 714
V Chomutově dne 12. 7. 2022 [redacted]

Potvrzuji převzetí za REALITY PROJEKT s.r.o.:

REALITY PROJEKT s.r.o.
Mikulova 1581/3, 149 00 Praha 4
13.07.2022
Výpis z OR
IČO: 24307556
Složka 194159

V kopii odesláno: SMCH