

Číslo objednávky
220156

Vyřizuje/telefon/e-mail
[REDACTED]
[REDACTED]

Ve Velkém Březně
20. 10. 2022

Objednávka

Tímto u Vás objednááme provedení opravy dveří s elektronickým zámkem v rozsahu: výměna dveří, jejich napojení na stávající elektronický přístupový systém, zednické začišťení, odvoz a likvidace starých dveří, vše dle parametrů a požadavků v zadání poptávkového řízení na VZMR „Oprava dveří s elektronickým zámkem“ a v souladu s Vaší cenovou nabídkou č. 22V140 doplnění 2022-10-06, a to

za celkovou cenu dle výše uvedené cenové nabídky **75764,- Kč vč. DPH** (bez DPH 62615,- Kč).
Cena je konečná, včetně všech souvisejících nákladů.

Cenová nabídka je přílohou této objednávky.

Zaměření dle skutečnosti provede zhotovitel.

Práce budou prováděny s odbornou péčí, s garancí kvality, v souladu s obecně závaznými právními předpisy, normami a technickými podmínkami. Při provádění prací se bude zhotovitel řídit pokyny objednatele. Dokončení opravy bude stvrzeno předávacím protokolem nebo jiným dokumentem dokladujícím předání díla bez vad a nedodělků.

Nejsme plátcí DPH.

V souladu se zákonem č. 340/2015 (zákon o registru smluv) požadujeme potvrzení této objednávky v písemné formě. Objednávka bude uveřejněna s cenovou nabídkou v registru smluv.

[REDACTED]
Domov Velké Březno, příspěvková organizace
IČ 44555288

*** BRESTON SAAD s.r.o. plastová okna ***
*** Dušníky 9, 413 01 ***
w w w . brestonsaad . cz

Domov Velké Březno, p.o.

IČ: 4455288

Klášterní 1
403 23 Velké Březno
tel. [REDACTED]

pavilon C

NABÍDKA č.: 22V0140 doplnění 2022-10-06

dne: 07.10.2022

Cenovou nabídku pro Vás zpracoval : [REDACTED]

V případě zájmu o doplnění, upřesnění nebo objednání volejte prosím výše uvedeného technického pracovníka.

Nabídka je zpracována v 5-ti komorovém systému VEKA Perfectline AD70

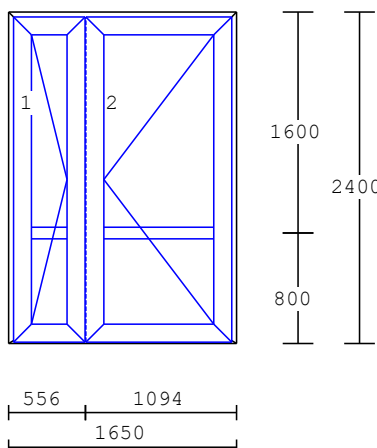
Německé značkové CELOOBVODOVÉ kování ROTO NT

HLINÍKOVÉ KOVÁNÍ
zasklení PILKINGTON U-1,0 TEPLÝ RÁMEČEK

- STAVEBNÍ HLOUBKA 70mm
- KŘÍDLO PLOŠNĚ ODSAZENÉ
- TEPLÝ RÁMEČEK SKLA SWISSPACER
- RUČNĚ VKLÁDANÉ-VYMĚNITELNÉ ČERNÉ nebo ŠEDÉ EPDM TĚSNĚNÍ

Pol. množství Popis cena/ks celk.cena
Kč Kč

1 1.00 ks



5-KOMOR HLAVNÍ VSTUPNÍ DVEŘE
2-dílné, OTEVÍRAVÉ DOVNITŘ
POHLED ZE VNITŘ
DVEŘE MUSÍ JÍT NAPOJIT NA
ELEKTRONICKÝ PŘÍSTUPOVÝ SYSTÉM
SE ZADÁNÍM KÓDU, PRAVDĚPODOBNĚ 12V
ELEKTRONICKÝ PŘÍSTUPOVÝ SYSTÉM
NENÍ SOUČÁSTÍ CENY.

Barva : BÍLÁ

Výplň :

4 x 4/16/4 U=1,0 teplý rám. SWSPC+
FLOAT MATOVANÝ

Příčky: sloupek křídlový

Kování: DVEŘE levé štlup

DVEŘE pravé (klika-koule)

Rám : 00002

Křídlo: 22400, 22400

BEZPRAHOVÝ SYSTÉM KALTEFEIN

SAMOZAVÍRAČ S ARETACÍ DO 1M

ELEKTROZÁMEK

CENA PŘED SLEVOU: 109.301

109.301

Pol.	množství	Popis	cena/ks Kč	celk.cena Kč
m	8.10	bm		
Celkový počet bm zakázky				
částka položek				109.301
Z Á K L A D N Í S L E V A			-40.00 %	-43.720
PODZIMNÍ SLEVA DO 15.10.2022			-20.00 %	-13.116
MONTÁŽ DVEŘÍ !!!ZDARMA!!!				0
DOPRAVA !!!ZDARMA!!!				0
Demontáž stávajících dveří				1.450
Zednické začištění standard				2.900
Likvidace a odvoz starých dv.				800
Napojení na stávající elektronický přístupový systém				5.000
C E L K E M PO SLEVĚ bez DPH				62.615
DPH			21.00 %	13.149
C E L K E M PO SLEVĚ vč. DPH				75.764

DLE POŽADAVKU INVESTORA SE JEDNÁ O VCHODOVÉ DVEŘE S BEZPRAHOVÝM SYSTÉMEM (KALTEFEIN). PO OTEVŘENÍ KŘÍDLA DVEŘÍ NENÍ NA PODLAZE STANDARDNÍ 1,5 cm VYSOKÝ BEZBARIÉROVÝ PRÁH, ALE POUZE DLAŽBA.

NELZE KOVÁNÍ KLIKA/KLIKA. PRO OTEVŘENÍ MOŽNOST ELEKTRONICKÝM PŘÍSTUPOVÝM SYSTÉMEM MUSÍ BÝT KOVÁNÍ KLIKA/KOULE.

TERMÍN MONTÁŽE (DODÁNÍ): 3-5 TÝDNŮ BÍLÁ BARVA, STAND. TVARY
5-7 TÝDNŮ OSTATNÍ BARVY A ATYPY
VSTUPNÍ DVEŘE, POSUVNĚ SKLOPNÉ

ZÁRUKA: 5-LET OD DODÁNÍ

DÁLE DODÁVÁME: PARAPETY VNITŘNÍ I VENKOVNÍ
ŽALUZIE
ROLETOVÉ SYSTÉMY
SÍTĚ PROTI HMYZU

Montáž oken standard obsahuje upevnění oken na turbošrouby (popř. kotevní plechy) a zapěnění spáry standardní PUR pěnou. V ceně montáže standard není obsažena aplikace paropropustných pásek, parotěsných pásek, ani komprimačních pásek (tzv. i3 montáž). Pokud dílo tento typ montáže obsahuje, je aplikace pásek uvedena jako samostatná položka.

Montáž dveří standard obsahuje upevnění dveří na turbošrouby a zapěnění PUR pěnou. Neobsahuje podbetonování prahu. Pokud není ke dni montáže připravena čistá podlaha, je nutno po montáži co nejdříve práh uložit do betonu, aby nedošlo k jeho poškození a svěšování dveří.

Pro určení rozměru síťových dveří je třeba znát hloubku zapuštění dveřního rámu do špalety (do zateplení). Viditelná část rámu by měla být min. 40 mm, aby bylo možno přišroubovat panty a dveře správně

doléhaly.

V případě závazného zájmu o realizaci stačí tuto CN podepsat
a poslat mailem na adresu [REDACTED]

nebo můžete objednat TELEFONICKY na číslech :

[REDACTED]

Toto potvrzení bude bráno jako závazná objednávka, na základě
které máte nárok na bezplatné zaměření, pokud jej budete požadovat.

Po obdržení objednávky Vás budeme kontaktovat ohledně zaměření.

-----ZÁVAZNÁ OBJEDNÁVKA-----

Objednávám závazně dle výše uvedené nabídky:

Podpis zákazníka:

V:..... Dne:.....

KONTAKT NA ZAMĚŘENÍ

TELEFON:
ADRESA :