

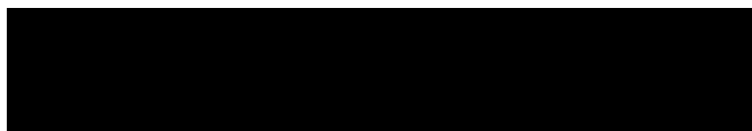
Kupní smlouva č. 22121000612
„UP – Přívěs O4 PN-V (přívěs za T-815) – nákup“

I.
Smluvní strany

Česká republika – Ministerstvo obrany

Se sídlem: Tychonova 221/1, 160 00 Praha 6
IČO: 60162694
DIČ: CZ60162694
Bankovní spojení: Česká národní banka, pob. Praha, Na Příkopě 28, Praha 1
Číslo účtu: 404881/0710
Zastoupena: Mgr. Janem Kolafou, ředitelem odboru vyzbrojování vzdušných sil a logistiky Sekce vyzbrojování a akvizic MO
Na adrese: nám. Svobody 471/4, 160 01 Praha 6

Kontaktní osoba kupujícího ve věcech smluvních:



Kontaktní osoba kupujícího ve věcech technických a organizačních:



Adresa pro doručování korespondence:

Sekce vyzbrojování a akvizic MO
odbor vyzbrojování vzdušných sil a logistiky
náměstí Svobody 471/4, 160 01 Praha 6

Datová schránka: hjyaavk

(dále jen „**kupující**“) na straně jedné

a

PANAV, a. s.

zapsaná v obchodním rejstříku vedeném u Krajského soudu v Ostravě, oddíl B, vložka 549

Se sídlem: Nádražní 212, 783 45 Senice na Hané
IČO: 47672731
DIČ: CZ699003890
Bankovní spojení: Raiffeisenbank - RZBCCZPP
Číslo bankovního účtu: 5200010222/5500
Zastoupena: Ing. Igorem Sýkorou, předsedou představenstva

Kontaktní osoba prodávajícího ve věcech smluvních:



[REDACTED]
Kontaktní osoba prodávajícího ve věcech technických a organizačních:

Adresa pro doručování korespondence:

Nádražní 212, 78345 Senice na Hané

Datová schránka: ju8fjv4

(dále jen „**prodávající**“) na straně druhé

podle ust. § 2079 a násl. zákona č. 89/2012 Sb., občanský zákoník, ve znění pozdějších předpisů (dále jen „**OZ**“), uzavírají na veřejnou zakázku „UP – Přívěs O4 PN-V (přívěs za T-815) – nákup“ zadanou v jednacím řízení bez uveřejnění podle ust. § 63 odst. 5 zákona č. 134/2016 Sb., o zadávání veřejných zakázek, ve znění pozdějších předpisů (dále jen „**zákon č. 134/2016 Sb.**“), tuto

kupní smlouvu (dále jen „**smlouva**“).

II.

Účel smlouvy

Účelem smlouvy je zabezpečení přepravní kapacity potřebné pro urgentní potřeby logistické podpory Armády České republiky v době mimořádné bezpečnostní situace na východě Evropy.

III.

Předmět smlouvy

1. Předmětem smlouvy je:
 - a) závazek prodávajícího odevzdat kupujícímu 25 kusů valníkových točnicových přívěsů s rozebíratelnou plachtovou konstrukcí PVK18M podle schválených technických podmínek č. TP22PVK18M, v jakosti podle ČSN, EN, souvisejících obecně platných právních předpisů a v souladu s technickými parametry uvedenými ve *Specifikaci zboží*, která tvoří přílohu č. 1 smlouvy (dále jen „**zboží**“), a umožnit kupujícímu nabytí vlastnické právo k tomuto zboží;
 - b) závazek kupujícího řádně odevzdané zboží převzít a zaplatit za něj prodávajícímu dohodnutou kupní cenu dle čl. VI. smlouvy.
2. Odevzdání a převzetí zboží je podmíněno provedením zkrácených vojenských zkoušek (dále jen „**ZVoZk**“) s vyhovujícím výsledkem podle Normativního výnosu Ministerstva obrany č. 100/2015 Věstníku MO, *Zavádění vojenského materiálu do užívání v rezortu Ministerstva obrany*, ve znění posledních změn (dále jen „**NV MO č. 100/2015**“), a dále schválením podle výrobní dokumentace a závěrů ZVoZk vypracovaného návrhu technických podmínek pro sériovou výrobu zpracovaných podle ČOS 051625, 3. vydání, *Technické podmínky pro produkty určené k zajištění obrany státu* (dále jen

„TP“), v českém jazyce na zboží. Smluvní strany prohlašují, že je jim obsah NV MO č. 100/2015 znám.

IV.

Místo plnění

1. Místem pro odevzdání zboží prodávajícímu je Vojenské zařízení 5512, na adrese Nádražní 166, 783 13 Štěpánov u Olomouce (dále jen „VZ 5512 Štěpánov“).
2. Místem provedení ZVoZk je Vojenské zařízení 4854 Pardubice, na adrese Pražská 100, 530 02 Pardubice (dále je „VZ 4854 Pardubice“).

V.

Čas plnění

1. Prodávající je oprávněn zahájit plnění smlouvy po uveřejnění smlouvy v registru smluv podle zákona č. 340/2015 Sb., o zvláštních podmínkách účinnosti některých smluv, uveřejňování těchto smluv a o registru smluv, ve znění pozdějších předpisů (dále jen „zákon č. 340/2015 Sb.“), zboží je však oprávněn odevzdat nejdříve 1. března 2023.
2. Prodávající plnění ukončí odevzdáním zboží, za současného splnění všech povinností podle této smlouvy, nejpozději **30. října 2023**.



VI.

Kupní cena

1. Smluvní strany se ve smyslu zákona č. 526/1990 Sb., o cenách, ve znění pozdějších předpisů, dohodly na celkové kupní ceně zboží, specifikovaného v čl. III. odst. 1. smlouvy, a to ve výši:

40.686.250,00 Kč včetně DPH

(slovy: čtyřicetmilionůšestsetosmdesátšesttisícdvěšestpadesát korun českých).

2. Celková kupní cena zboží bez DPH činí 33.625.000,00 Kč, DPH při sazbě 21% činí 7.061.250,00 Kč.
3. Kupní cena bez DPH 

4. V celkové kupní ceně za zboží bez DPH jsou již zahrnuty veškeré náklady spojené s řádným odevzdáním zboží (např. náklady na provedení ZVoZk, na repasi zboží, na dopravu zboží do místa provedení ZVoZk a do místa plnění, na zpracování dokumentace, na katalogizaci, na přípravu, na pojištění a na případné další poplatky atd.).
5. K celkové kupní ceně zboží bez DPH bude připočtena DPH ve výši dle právních předpisů účinných ke dni zdanitelného plnění.

VII.

Podmínky pro provedení zkoušek

1. Smluvní strany se dohodly, že před odevzdáním zboží, které je definováno v čl. III. odst. 1. smlouvy, budou u 1 kusu zboží (dále jen „**objekt zkoušek**“) provedeny ZVoZk v místě provedení ZVoZk dle čl. IV. odst. 2. smlouvy. Prodávající zajistí účast svého zástupce po celou dobu provádění a vyhodnocení ZVoZk.
2. Prodávající je povinen dle podmínek uvedených v této smlouvě protokolárně předat objekt zkoušek k provedení ZVoZk v úplném a funkčním stavu. S objektem zkoušek je prodávající povinen současně předložit návrh TP s úplnými návrhy průvodní a provozní dokumentace. Pokud nebude objekt zkoušek předán v úplném a funkčním stavu, nebude kupujícím k provedení ZVoZk převzat. Po ukončení ZVoZk se prodávající zavazuje protokolárně převzít objekt zkoušek zpět k provedení repase (tj. očista, prohlídka a případná oprava po ověření v rámci ZVoZk). Provedení repase a opětovné předání zboží kupujícímu je zahrnuto v kupní ceně dle čl. VI. smlouvy.
3. Etapa zkoušení a zavedení bude plánována a dokumentačně zabezpečena podle NV MO č. 100/2015 a *Narizení NGŠ AČR k provedení ZVoZk*. Prodávající je povinen kupujícímu dodat veškeré podklady nezbytné pro zavedení zboží v rozsahu dle NV MO č. 100/2015.
4. ZVoZk budou provedeny k ověření stanovených užitných parametrů a užitných vlastností objektu zkoušek při jeho praktickém užívání u stanoveného organizačního celku MO podle NV MO č. 100/2015. Osoba odpovědná za přípravu a provedení ZVoZk bude upřesněna na základě *Narizení NGŠ AČR k provedení ZVoZk*. Předpokládaný rozsah ZVoZk – hlavní oblasti:
 - kompletnost objektu zkoušek;
 - kontrola úplnosti a obsahu návrhu průvodní a provozní dokumentace a návrhu TP;
 - kontrola parametrů a technického provedení v souladu s technickým zadáním specifikace a návrhem TP;
 - provedení praktické zkoušky připojení k vozidlu T-815-7 FORCE 6x6.1 R a provedení zkušební jízdy v zatíženém a nezatíženém stavu,
 - provedení údržby vojskovými prostředky.
5. ZVoZk provádí organizační celek určený Náčelníkem Generálního štábu AČR (dále jen „**NGŠ AČR**“) dle *Narizení NGŠ AČR k provedení ZVoZk*, které bude zpracováno po podpisu smlouvy a oznámení připravenosti k provedení ZVoZk. Připravenost k provedení ZVoZk oznámí kontaktní osoba kupujícího ve věcech technických a organizačních, která je uvedena v čl. I. smlouvy (dále jen „**KOVT**“), prodávajícímu 30 kalendářních dní před jejich zahájením. Kontaktní osobou k převzetí a odevzdání objektu zkoušek pověřil kupující předsedu zkušební komise k provedení ZVoZk.
6. Prodávající se zavazuje poskytnout nezbytnou součinnost a předat objekt zkoušek do místa provedení ZVoZk určeném v *Narizení NGŠ AČR k provedení ZVoZk* na dobu nezbytně nutnou k provedení ZVoZk. Doba trvání ZVoZk lze předpokládat v rozsahu

max. 14 kalendářních dnů (7 kalendářních dnů prováděcí období a 7 kalendářních dnů vyhodnocovací období). Přesný termín konání ZVoZk bude upřesněn dohodou prodávajícího a KOVT.

7. O provedení ZVoZk bude zpracována *Zpráva o výsledcích ZVoZk* ve smyslu NV MO č. 100/2015. V případě vyhovujícího výsledku ZVoZk je prodávající povinen dopracovat TP a předložit je KOVT k zajištění jejich schválení. Prodávající je povinen předložit dopracované TP ke schválení nejpozději 30 kalendářních dní od zpracování *Zprávy o výsledcích ZVoZk*. Současně prodávající vyhotoví návrhy průvodní a provozní dokumentace v konečném znění.
8. *Zprávu o výsledcích ZVoZk* předá předseda zkušební komise pro ZVoZk prodávajícímu do 15 pracovních dnů po jejich ukončení. Případný návrh a časově vymezený postup odstranění zjištěných neshod bude uveden v *Plánu technicko-organizačních opatření odstranění neshod*. ZVoZk budou hodnoceny jako vyhovující po odstranění všech případných neshod. Odstranění neshod bude prokázáno ze strany prodávajícího předložením objektu zkoušek v konečné konfiguraci zkušební komisi. V případě, že opakované ZVoZk budou z důvodů na straně prodávajícího hodnoceny jako nevyhovující podle NV MO č. 100/2015, má kupující právo odstoupit od smlouvy v souladu s čl. XVI. odst. 1. písm. c) smlouvy.
9. Prodávající je povinen na své náklady provést přípravu účastníků ZVoZk, včetně členů komise, podle návrhu průvodní a provozní dokumentace a jejich důsledné seznámení s objektem zkoušek z hlediska konstrukce, technologie, správnosti a režimu použití, požadavků na údržbu, na dodržení bezpečnosti práce, protipožární ochrany, hygieny apod. (dále jen „**příprava**“). K provedení přípravy vede prodávající následující dokumentaci: časový plán přípravy osob, tematický plán přípravy osob, seznam s uvedením účasti. Příprava obsluhy se požaduje provést podle návrhu návodu k použití. Cena za přípravu je součástí kupní ceny dle čl. VI. smlouvy.
10. Prodávající má právo použít objekt zkoušek jako součást plnění dle této smlouvy za předpokladu, že objekt zkoušek bude odpovídat schváleným TP a na objektu zkoušek provede repasi.
11. Prodávající je povinen v průběhu ZVoZk na své náklady provést případnou údržbu a opravy, včetně výměny náhradních dílů. Ostatní náklady spojené s užíváním zboží v rámci ZVoZk uhradí kupující.
12. Náklady spojené s případným opakováním ZVoZk, nebo jejich dílčích zkoušek, v důsledku nevyhovujícího hodnocení nebo zjištění neshod, hradí prodávající.
13. Prodávající je povinen na své náklady objekt zkoušek odpovídajícím způsobem pojistit proti poškození způsobenému při provádění zkoušek tak, aby pojištění bylo účinné po celou dobu provádění ZVoZk. Předložení dokladu o tomto pojištění je podmínkou pro zahájení ZVoZk.

VIII.

Podmínky pro odevzdání a převzetí zboží

1. Kupující pověřil jako svého zástupce k převzetí zboží podle čl. III. odst. 1. smlouvy náčelníka VZ 5512 Štěpánov, [REDACTED] [REDACTED] (dále jen „přijímající“), který může k převzetí zboží písemně zmocnit jinou osobu.
2. Prodávající je povinen zajistit, že při odevzdání zboží bude přítomna osoba pověřená statutárním orgánem prodávajícího se znalostí českého jazyka, která bude schopna provést základní předvedení zboží a řešit případné nedostatky zjištěné při jeho převzetí. V opačném případě přijímající zboží nepřevzeme.
3. Prodávající je povinen zaslat písemně přijímajícímu nejméně 10 kalendářních dní před odevzdáním zboží konkrétní dobu odevzdání zboží (vždy v pracovních dnech v době od 09:00 do 14:00 hod.), jména a příjmení osob pověřených k předání zboží včetně řidičů, čísla jejich občanských průkazů, typ vozidla a registrační značku vozidla. Bude-li se předání zboží účastnit cizí státní příslušník, je prodávající povinen zaslat písemně kontaktní osobě přijímajícího nejméně 4 pracovní dny před odevzdáním zboží dobu příjezdu a identifikační údaje o cizím státním příslušníkovi a vozidle takto: jméno a příjmení cizího státního příslušníka, číslo pasu nebo jiného průkazu totožnosti, státní příslušnost, typ a registrační značku vozidla a návěsu a datum vjezdu. Tyto údaje jsou nezbytné k zajištění vjezdu do vojenského objektu a nebudou použity k jinému než zde uvedenému účelu, a ani poskytnuty třetím stranám. V opačném případě přijímající nepovolí vjezd do vojenského objektu a zboží nebude převzato.
4. O odevzdání a převzetí zboží je prodávající povinen vyhotovit ve 3 výtiscích přejímací doklad, který musí být označen číslem této smlouvy uvedeným kupujícím v jejím záhlaví (dále jen „**prejímací doklad**“) a musí obsahovat níže uvedené údaje:
 - označení názvu dokladu s uvedením jeho evidenčního čísla;
 - název a sídlo prodávajícího s uvedením IČO a DIČ;
 - název a sídlo kupujícího s uvedením IČO a DIČ;
 - číslo smlouvy, podle které se uskutečňuje plnění;
 - předmět plnění označený v souladu se smlouvou a počet kusů (včetně výrobního čísla a VIN);
 - jméno odpovědné osoby prodávajícího, razítko a podpis této odpovědné osoby;
 - jméno odpovědné osoby přijímajícího, razítko, datum převzetí a podpis této odpovědné osoby.
5. Přejímací doklad za kupujícího potvrdí přijímající, který po kontrole funkčnosti, úplnosti a převzetí zboží na přejímacím dokladu současně doplní číslo IDED (identifikační číslo dodávky). Jeden výtisk přejímacího dokladu obdrží přijímající a 2 výtisky obdrží prodávající s tím, že 1 z těchto výtisků je povinen přiložit k daňovému dokladu, kterým kupujícího vyzve k zaplacení kupní ceny. Den podepsání

přejímacího dokladu přejímajícím se považuje za den splnění povinnosti prodávajícího odevzdat zboží kupujícímu.

6. Prodávající je povinen se zbožím odevzdat níže uvedenou dokumentaci v českém jazyce nezbytnou k převzetí a užívání zboží, v tištěné i elektronické podobě, která zahrnuje:
 - technickou dokumentaci k technickým zařízením a výrobkům dodávaným jako součást zboží, včetně dokumentace k určeným technickým zařízením (v civilním sektoru „vybraným technickým zařízením“, v daném případě ke vzduchojemům) uvedenou v čl. 2 Normativního výnosu Ministerstva obrany č. 76/2013 Věstníku MO, *Základní požadavky k zajištění bezpečnosti určených technických zařízení a jejich provozu*, ve znění posledních změn;
 - prohlášení o shodě ke zboží dle zákona č. 22/1997 Sb., o technických požadavcích na výrobky a o změně a doplnění některých zákonů, ve znění pozdějších předpisů;
 - výchozí revizní zprávy vybraných technických zařízení (vzduchojemů),
 - technický průkaz velký a nebo COC list,
 - návod na obsluhu, včetně popisu používání, tj. návod, metodiky, technologické postupy na provádění údržby, běžných oprav a odstraňování drobných závad silami a prostředky AČR (servisní a provozní manuál), postupy a dokumentace pro reklamační řízení,
 - seznam příslušenství a náradí, přípravků a pomůcek potřebných k zajištění běžného provozu, údržby a oprav zboží včetně náhradních, často měnitelných dílů spotřebního charakteru,
 - záruční podmínky, záruční list a seznam autorizovaných servisů s uvedením adres a telefonického spojení (může být součástí servisního a provozního manuálu),
 - normativ základních druhů náhradních dílů podléhajících době expirace s uvedením názvu pozic a objednacích čísel (pneumatiky, disky, plachta, lano plachty, vzduchojemy, výbava zboží),
 - doklad nebo písemné čestné prohlášení dle odst 7. tohoto článku smlouvy.
7. Prodávající je povinen odevzdat kupujícímu zboží nové, tj. nepoužité, nerenovované, nepoškozené, homologované, funkční bez vad, vhodné pro dosažení účelu smlouvy a odpovídající platným zákonným a technickým, bezpečnostním a hygienickým normám a předpisům výrobce zboží platným v době dodání. Prodávající je povinen doložit doklady prokazující tuto skutečnost nebo předložit o této skutečnosti prohlášení. Pro případ pochybností o pravdivosti skutečností uvedených v prohlášení je prodávající povinen tyto skutečnosti hodnověrně prokázat.
8. Zjistí-li přejímající, že zboží vykazuje zjevné vady nebo je neúplné, odmítne jeho převzetí s písemným uvedením všech důvodů. Přejímající není oprávněn převzít plnění, které nesplňuje podmínky této smlouvy. Přebírání zboží bude pokračovat až po odstranění vad, pro které nebylo zboží převzato.

9. Smluvní strany se vzájemně zavazují písemně informovat o skutečnostech, které znemožňují, resp. podstatně omezují, plnění smlouvy nebo závazky stran, a to nejpozději do 10 pracovních dnů od vzniku takovéto události.
10. Prodávající odpovídá za případné porušení práv průmyslového nebo jiného duševního vlastnictví třetích osob v rámci dodávky zboží. Prodávající je povinen odevzdat zboží bez právních vad.
11. Prodávající bere na vědomí, že zboží bude předmětem katalogizace podle zákona č. 309/2000 Sb., o obranné standardizaci, katalogizaci a státním ověřování jakosti výrobků a služeb určených k zajištění obrany státu a o změně živnostenského zákona, ve znění pozdějších předpisů. K tomu se prodávající zavazuje, že na všechny stanovené položky majetku dodá Úřadu pro obrannou standardizaci, katalogizaci a státní ověřování jakosti (dále jen „Úřad“) v souladu s *Katalogizační doložkou*, která je přílohou č. 2 této smlouvy (dále jen „**katalogizační doložka**“), bezchybný a úplný soubor povinných údajů ke katalogizaci (dále jen „**SPÚK**“). Dále na všechny stanovené položky majetku charakteru položky zásobování vyrobené v ČR nebo v zemích mimo NATO a Tier 2, dodá také návrh katalogizačních dat výrobku (dále jen „**NKDV**“), zpracovaný katalogizační agenturou. Předání SPÚK a NKDV je součástí plnění povinností prodávajícího podle smlouvy a tento nemá nárok na samostatnou úhradu nákladů spojených s vypracováním katalogizačních dat. Zásady pro jejich zpracování jsou uvedeny v katalogizační doložce.
12. Kupující požaduje provést katalogizaci zboží dle níže uvedené tabulky jako položku zásobování (stanovené položky majetku):

Název	JKM	Položka zásobování (TPP)
Přívěs O4-PN-V	2330	1

13. Rozsah katalogizace:
 - a) Zboží jako celek;
 - b) Materiál podléhající době expirace;
 - c) Výbava zboží;
 - d) Náhradní díly na provedení údržby a oprav podle návodu na obsluhu.
14. Prodávající se zavazuje zpřístupnit či zprostředkovat zpřístupnění příslušné dokumentace ke zpracování katalogizačních dat agentuře.
15. V případě, že zboží již bylo katalogizováno v zahraničí nebo vyrobeno v zemi katalogizující podle zásad NATO (NATO a Tier 2) a má přiděleno NSN, prodávající dodá v rámci dodávky zboží pouze SPÚK, přičemž zpracování agenturou se po něm dále nepožaduje.

IX.

Platební a fakturační podmínky

1. Prodávající po vzniku práva fakturovat, tj. okamžikem podpisu přijímacího dokladu přijímajícím po odevzdání a převzetí zboží podle čl. V. odst. 2. smlouvy, do 5 pracovních dnů odešle kupujícímu daňový doklad (dále jen „**faktura**“) v českém jazyce. Faktura musí

obsahovat všechny náležitosti řádného daňového dokladu podle platné a účinné právní úpravy, zejména podle zákona č. 235/2004 Sb., o dani z přidané hodnoty, ve znění pozdějších předpisů (dále jen „**zákon o DPH**“), a podle ust. § 435 OZ, a dále tyto údaje:

- a) označení dokladu jako *Daňový doklad – faktura*;
 - b) číslo smlouvy, podle které se uskutečňuje plnění;
 - c) kupní cenu celkem za zboží v Kč bez DPH, sazba DPH v % a Kč a cena v Kč včetně DPH;
 - d) označení peněžního ústavu a číslo bankovního účtu prodávajícího, na který má být poukázána platba.
 - e) počet příloh, jejich názvy, razítko prodávajícího a podpis osoby oprávněné podepisovat za prodávajícího daňové doklady.
2. K faktuře musí být připojeny:
- a) případná plná moc přejímajícího v souladu s čl. VIII. odst. 1. smlouvy;
 - b) originál přejímacího dokladu potvrzený přejímajícím a opatřený IDED dle čl. VIII. odst. 4. a 5. smlouvy;
 - c) doklad nebo prohlášení prodávajícího prokazující skutečnost uvedenou v čl. VIII. odst. 7. smlouvy;
 - d) originál *Stanoviska Úřadu k naplnění katalogizační doložky* dle čl. VIII. odst. 11. smlouvy.
3. Splatnost faktury je 30 kalendářních dnů ode dne jejího doručení kupujícímu. Je-li na faktuře uvedena odlišná doba splatnosti, platí ujednání podle této smlouvy. Faktura se považuje za uhrazenou okamžikem odepsání platby z účtu kupujícího.
4. Kupující neposkytuje zálohové platby.
5. Faktura musí být zaslána ve dvojnásobném vyhotovení doporučeně na níže uvedenou adresu:
- Sekce vyzbrojování a akvizic MO
Odbor vyzbrojování vzdušných sil a logistiky
nám. Svobody 471/4
160 01 Praha 6
- nebo elektronicky do datové schránky **ukbwexd**, která je určena výhradně pro fakturaci.
6. Jednu kopii faktury včetně příloh zašle prodávající přejímajícímu.
7. Kupující je oprávněn fakturu vrátit před uplynutím její splatnosti, neobsahuje-li některý údaj nebo doklad uvedený ve smlouvě nebo má jiné závady v obsahu nebo nedostatečný počet výtisků. Při vrácení faktury kupující uvede důvod jejího vrácení a v případě vrácení prodávající vystaví fakturu novou. Vrácením faktury přestává běžet původní lhůta splatnosti a běží znovu ode dne doručení nové faktury kupujícímu. Prodávající je povinen novou fakturu doručit kupujícímu do 7 kalendářních dnů ode dne doručení vrácené faktury prodávajícímu.

8. Poplatky spojené s realizací plateb si hradí každá smluvní strana sama.
9. Pokud budou u prodávajícího shledány důvody k naplnění institutu ručení za daň podle ust. § 109 zákona o DPH, bude kupující při zasílání úplaty vždy postupovat zvláštním způsobem zajištění daně podle ust. § 109a tohoto zákona. Smluvní strany berou na vědomí a souhlasí, že v takovém případě bude platba prodávajícímu za předmět smlouvy snížena o daň z přidané hodnoty, která bude odvedena ministerstvem obrany na účet správce daně místně příslušného prodávajícího. Prodávající obdrží úhradu za předmět smlouvy ve výši částky odpovídající základu daně a nebude nárokovat úhradu ve výši daně z přidané hodnoty odvedené na účet jemu místně příslušnému správci daně.

X.

Vlastnické právo a odpovědnost za škody

1. Kupující nabývá vlastnické právo ke zboží okamžikem odevzdání a převzetí zboží po podpisu přijímacího dokladu zástupci obou smluvních stran.
2. Nebezpečí škody na zboží přechází z prodávajícího na kupujícího současně s nabytím vlastnického práva, tj. odevzdáním a převzetím zboží po podpisu přijímacího dokladu zástupci obou smluvních stran.
3. Smluvní strany se dohodly, že v případě náhrady škody se bude hradit pouze skutečná prokazatelně vzniklá škoda.
4. Prodávající souhlasí s tím, že veškerá škoda vzniklá v souvislosti s prováděním ZVoZk na objektu zkoušek, a dále škoda tímto objektem způsobená při jeho použití podle návrhu dokumentace, jde k jeho tíži.
5. Po dobu od protokolárního převzetí objektu zkoušek k provedení ZVoZk kupujícím, do doby jeho protokolárního předání zpět prodávajícímu, nese odpovědnost za škody, které nevznikly v souvislosti s prováděním ZVoZk, kupující.

XI.

Záruka za jakost zboží, reklamace, odstraňování vad

1. Prodávající poskytuje kupujícímu záruku za jakost zboží v souladu s ust. § 2113 až 2117 OZ. Prodávající se zavazuje, že zboží bude po dobu 24 měsíců nebo do najetí 20.000 km (podle toho co nastane dříve) ode dne dodání zboží a podpisu přijímacího dokladu oběma smluvními stranami, způsobilé k použití pro účel uvedený ve smlouvě a zachová si vlastnosti ujednané v této smlouvě. Záruční doba neběží po dobu, po kterou kupující nemůže užívat zboží pro jeho oznámené vady, za které odpovídá prodávající. Smluvní strany se výslovně dohodly, že vyskytne-li se v průběhu záruční doby skrytá vada zboží, má se za to, že touto vadou zboží trpělo již v době odevzdání.
2. Vady zboží, které se projeví během záruční doby (dále jen „vady zboží v záruce“) uplatňuje zástupce organizačního celku kupujícího, který zboží provozuje (dále jen „zástupce provozovatele“), u prodávajícího bezodkladně po jejich zjištění *Oznámením o reklamaci* (dále jen „oznámení“) datovou zprávou nebo e-mailem (odesláním dokumentu se zaručeným elektronickým podpisem) na adresu: servis@panav.cz

(v případě pochybností se má za to, že byl prodávajícímu e-mail doručen v den následující po dni jeho odeslání prodávajícímu zástupcem provozovatele).

Oznámení musí obsahovat zejména následující informace:

- úplnou adresu kupujícího,
 - úplnou adresu zástupce provozovatele a přesné místo, kde se reklamované zboží nachází, jméno osoby oprávněné k vyřízení reklamace a kontakt na tuto osobu (telefon, email),
 - název reklamovaného zboží,
 - výrobní číslo reklamovaného zboží (dle typového štítku),
 - počet odpracovaných provozních jednotek (km, Mh, provozních hodin),
 - datum, kdy a kdo zjistil vadu,
 - popis vady včetně uvedení informace za jakých okolností vada nastala (byla zjištěna),
 - způsob, jakým zástupce provozovatele požaduje vadu zboží v záruce odstranit,
 - datum, podpis oprávněné osoby a razítko předkladatele oznámení.
3. Po zjištění vady zboží v záruce je kupující povinen neprodleně přestat zboží nebo jeho části používat, jinak se vystavuje nebezpečí, že dalším používáním se stav zboží nebo jeho částí změní a bude obtížné nebo nemožné objektivně posoudit oznámenou vadu zboží v záruce nebo okolnosti jejího vzniku.
 4. Prodávající se písemně, v souladu s čl. XIV. odst. 11. smlouvy, datovou zprávou nebo na e-mail odesílatele oznámení vyjádří formou reklamačního protokolu k odpovědnosti za vady zboží v záruce (z hlediska jejich uznání nebo neuznání) do 10 pracovních dnů po doručení oznámení, v případě, že se zboží nachází na území České republiky. V případě, že se zboží nachází mimo území ČR, se prodávající vyjádří k odpovědnosti za vady zboží v záruce ve lhůtě určené po vzájemné dohodě mezi prodávajícím a zástupcem provozovatele. Pokud tak neučiní, má se za to, že prodávající svou odpovědnost za vady zboží v záruce uznal v plném rozsahu.
 5. V případě nutnosti odstranění vad reklamovaného zboží nacházejícího se mimo území České republiky učiní zástupce provozovatele a prodávající dohodu ve věci souvisejících otázek, tj. např. úhrady přiměřených cestovních nákladů a potvrzení doby nezbytně nutné pro opravu. Pokud je nezbytná relokace zboží, zajistí si prodávající v součinnosti se zástupcem provozovatele veškerá nezbytná povolení, licence či transitní dokumentaci nutné pro takovou relokaci zboží.
 6. Vady zboží v záruce budou odstraněny prodávajícím nejpozději do 30 kalendářních dnů od uznání odpovědnosti za vady zboží v záruce prodávajícím a mimo území ČR nejpozději do 60 kalendářních dnů od uznání odpovědnosti za vady zboží, pokud se strany v odůvodněných případech nedohodnou jinak. O odstranění vady bude sepsán a podepsán zástupcem provozovatele a prodávajícím *Zápis o odstranění vady a převzetí*

z opravy. Kupující požaduje provedení záruční opravy v místě užívání zboží v pracovní době od 6:00 do 15:00, pokud to charakter vady zboží v záruce neznemožňuje.

7. Nenastoupí-li prodávající k odstranění řádně uznané vady zboží v záruce ani do 30 kalendářních dnů poté, co písemně uznal odpovědnost za vady zboží v záruce dle odst. 4. tohoto článku, je kupující oprávněn pověřit odstraněním této vady jiný odborně způsobilý subjekt. Veškeré takto vzniklé náklady uhradí kupujícímu prodávající.
8. V případě záruční opravy, kdy je reklamované zboží dislokováno mimo území České republiky, převezme prodávající dané zboží k provedení opravy kdekoliv na bezpečném místě mimo území České republiky a na tomto bezpečném místě provede odstranění vady. Bezpečným místem se rozumí zóna, kde koaliční velení spojeneckých sil povoluje přesuny vlastních sil, prostředků a materiálu a provádění činností civilisty bez ozbrojeného doprovodu a kde bezprostředně neprobíhá aktivní bojová činnost.
9. Proávající se zavazuje poskytnout na dodávané zboží záruční servis v plném rozsahu po dobu sjednané záruční lhůty od data převzetí zboží prodávajícím. Proávající se dále zavazuje v rámci dodávané dokumentace stanovit minimální dobu životnosti zboží, a to časově v letech a provozních jednotkách (kilometrech), přičemž současná doba životnosti pro pořizované zboží je 30 let nebo najetí 150 000 km při stanovených podmínkách údržby a oprav vyjma gumových a pryžových prvků podléhajícím rychlému stárnutí.
10. Proávající je povinen použít při odstraňování vad zboží v záruce náhradní díly nové, tj. nepoužité, nepoškozené, nerepasované, ne starší než 24 měsíců od data výroby, odpovídající platným technickým, bezpečnostním a hygienickým normám a předpisům. Proávající je povinen doložit doklady prokazující tuto skutečnost nebo předložit o této skutečnosti prohlášení. Pro případ pochybností o pravdivosti skutečností uvedených v prohlášení je prodávající povinen tyto skutečnosti hodnověrně prokázat.
11. Proávající nese veškeré náklady spojené s odstraněním vad zboží v záruce.

XII.

Práva z vadného plnění

1. Práva z vadného plnění se řídí ust. § 1914 až 1925 a § 2099 až 2112 OZ.

XIII.

Smluvní pokuty a úroky z prodlení

1. Proávající zaplatí kupujícímu v případě prodlení s odevzdáním zboží v termínu uvedeném v čl. V. odst. 2. smlouvy smluvní pokutu ve výši **0,2 % z kupní ceny neodevzdaného zboží v Kč včetně DPH** za každý započatý den prodlení, a to až do úplného splnění závazku nebo do zániku smluvního vztahu. Tím nejsou dotčena ustanovení čl. XVI. smlouvy. Okamžik práva fakturace vzniká prvním dnem prodlení.
2. Proávající zaplatí kupujícímu v případě nedodržení sjednaného termínu odstranění vady zjištěné v záruční době podle podmínek uvedených v čl. XI. smlouvy smluvní pokutu ve výši **0,2 % z kupní ceny vadného zboží včetně DPH** za každý započatý den

prodlení, kdy kupující nemůže používat zboží k účelu, ke kterému je určeno a ke kterému bylo pořízeno, a to až do podpisu *Zápisu o odstranění vady a převzetí z opravy*, nebo do zániku smluvního vztahu. Tím nejsou dotčena ustanovení čl. XVI. smlouvy. Okamžik práva fakturace vzniká prvním dnem prodlení.

3. Prodávající zaplatí kupujícímu smluvní pokutu ve výši 100.000,00 Kč, neoznámí-li kupujícímu změnu poddodavatele podle čl. XIV. odst. 13. smlouvy. Právo fakturovat a vymáhat smluvní pokutu vzniká kupujícímu dnem vzniku této skutečnosti.
4. Kupující zaplatí prodávajícímu za prodlení s úhradou faktury úrok z prodlení v zákonné výši stanovené nařízením vlády č. 351/2013 Sb., kterým se určuje výše úroků z prodlení a nákladů spojených s uplatněním pohledávky, určuje odměna likvidátora, likvidačního správce a člena orgánu právnické osoby jmenovaného soudem a upravují některé otázky Obchodního věstníku, veřejných rejstříků právnických a fyzických osob a evidence údajů o skutečných majitelích, ve znění pozdějších předpisů (dál jen „**NV č. 351/2013 Sb.**“) a podle ust. § 1970 OZ.
5. V případě prodlení se zaplacením smluvní pokuty, zaplatí prodávající kupujícímu úrok z prodlení ve výši stanovené NV č. 351/2013 Sb.
6. Smluvní pokuty jsou splatné do 30 kalendářních dnů ode dne doručení vyúčtování povinné smluvní straně.
7. Smluvní pokuty a úrok z prodlení hradí povinná smluvní strana bez ohledu na to, zda a v jaké výši vznikla druhé smluvní straně v této souvislosti škoda. Náhrada škody je vymahatelná samostatně vedle smluvních pokut a úroku z prodlení v plné výši.

XIV.

Zvláštní ujednání

1. Vztahy mezi smluvními stranami se řídí právním řádem České republiky. Ve smluvně výslovně neupravených otázkách se tento závazkový vztah řídí ustanoveními OZ.
2. Smluvní strany se dohodly, že veškeré spory vyplývající z této smlouvy a souvisejících s touto smlouvou budou v případě potřeby vypořádány u věcně a místně příslušného soudu v České republice.
3. Prodávající prohlašuje, že odevzdané zboží není zatíženo žádnými právy třetích osob. Prodávající odpovídá za případné porušení práv z průmyslového nebo jiného duševního vlastnictví třetích osob.
4. Prodávající prohlašuje, že má veškeré potřebné certifikáty, oprávnění apod. potřebná k plnění této smlouvy včetně všech práv k jejich užití.
5. Smluvní strany se dohodly, že si bezodkladně písemně sdělí skutečnosti, které se týkají změn některého z jejich základních identifikačních údajů, včetně právního nástupnictví.
6. Jednacím jazykem při ústním či písemném styku, souvisejícím s plněním této smlouvy, je český jazyk.

7. Prodávající není oprávněn v průběhu plnění svého závazku dle této smlouvy a ani po jeho splnění bez písemného souhlasu kupujícího poskytovat jakékoliv informace, se kterými se seznámil v souvislosti s plněním svého závazku a podkladovými materiály v listinné či elektronické podobě, které mu byly poskytnuty v souvislosti s plněním závazku dle této smlouvy, třetím osobám (mimo poddodavatele). Poskytnuté informace jsou ve smyslu ust. § 1730 OZ důvěrné.
8. Prodávající bere na vědomí, že kupující bude osobní údaje poskytnuté prodávajícím na základě této smlouvy zpracovávat v souladu se zákonem č. 110/2019 Sb., o zpracování osobních údajů, a to po dobu její platnosti a dobu stanovenou pro archivaci.
9. Prodávající není oprávněn zcela ani zčásti postoupit na třetí osobu žádné ze svých práv, ani žádný ze svých závazků plynoucích z této smlouvy ani tuto smlouvu jako celek. Toto ustanovení se nevztahuje na zřízení zástavního práva k pohledávkám prodávajícího za kupujícím vzniklým na základě této smlouvy ve prospěch banky, která poskytuje prodávajícímu financování pro potřeby plnění závazků prodávajícího dle této smlouvy.
10. Veškerá komunikace mezi smluvními stranami týkající se této smlouvy musí být učiněna v písemné formě, není-li v textu smlouvy uvedeno výslovně jinak, a musí být doručena datovou zprávou nebo prostřednictvím doporučené poštovní zásilky na adresy pro doručování korespondence uvedené v čl. I. této smlouvy.
11. Smluvní strany sjednávají pravidla pro doručování vzájemných písemností tak, že písemnost se v případě pochybností či nedoručitelnosti považuje za doručenu nejpozději třetím pracovním dnem po jejím odeslání na adresu pro doručování korespondence uvedenou v čl. I. této smlouvy, nedoručí-li druhá strana písemné oznámení o změně adresy, a to bez ohledu na to, zda se adresát na této adrese zdržuje a zásilku vyzvedne. Doručování datových zpráv se řídí zákonem č. 300/2008 Sb., o elektronických úkonech a autorizované konverzi dokumentů, ve znění pozdějších předpisů.
12. Prodávající odpovídá za to, že jeho poddodavatel nebude za žádných okolností osoba se sídlem ve státě nebo osoba právně nebo fakticky kontrolovaná či financovaná státem, vůči němuž uplatňuje mezinárodní sankce OSN, EU nebo ČR, nebo který se podílí na krizovém stavu na straně kupujícího a jedná proti zájmům ČR nebo NATO. Pakliže takové okolnosti nastanou dodatečně po uzavření smlouvy, prodávající okamžitě obstará výměnu takového poddodavatele a oznámí to kupujícímu. Porušení povinnosti prodávající dle tohoto odst. smlouvy se považuje za podstatné porušení smlouvy dle čl. XVI. odst. 1 písm. c) smlouvy.
13. Prodávající je povinen kupujícímu hlásit jakoukoliv změnu poddodavatele, a to nejpozději do 3 pracovních dnů od okamžiku, kdy k této změně došlo.
14. Použití poddodavatele nezbavuje prodávajícího žádné odpovědnosti nebo závazku z této smlouvy. Prodávající je vůči kupujícímu odpovědný za jednání jakéhokoliv poddodavatele i za veškerá porušení jeho povinností za všech okolností tak, jako by jednal sám prodávající.

15. Prodávající je povinen zajistit legální zaměstnávání, férové pracovní podmínky a odpovídající úroveň bezpečnosti práce pro všechny osoby, které se budou na plnění smlouvy podílet. Tuto povinnost je povinen zajistit i u svých poddodavatelů.
16. Pokud se některé z ustanovení smlouvy stane z jakéhokoliv důvodu nevymahatelným, předmětná nevymahatelnost nebude mít vliv na ostatní ustanovení této smlouvy, přičemž smluvní strany se budou snažit nevymahatelné ustanovení okamžitě nahradit ustanovením vymahatelným, které bude co nejbližší odpovídat právnímu a ekonomickému obsahu nevymahatelného ustanovení.
17. V souladu s ust. § 100 odst. 2 zákona č. 134/2016 Sb. si kupující v zadávacích podmínkách veřejné zakázky uvedené v čl. I. této smlouvy vyhradil právo na změnu prodávajícího v průběhu plnění smlouvy. Kupující může tohoto práva využít v případě, že u prodávajícího dojde v průběhu plnění smlouvy k přeměně ve smyslu zákona č. 125/2008 Sb., o přeměnách obchodních společností a družstev, ve znění pozdějších předpisů. Kupující je v takovém případě oprávněn nahradit prodávajícího osobou, která je nástupnickou společností původního prodávajícího a současně prokáže splnění kvalifikace v rozsahu požadovaném zadávacími podmínkami veřejné zakázky.
18. Kupující si v souladu s ust. § 100 odst. 1 zákona č. 134/2016 Sb. v zadávacích podmínkách veřejné zakázky uvedené v čl. I. této smlouvy vyhradil právo na změnu času plnění. Kupující je oprávněn tohoto práva využít v případě, že důvody pro změnu času plnění budou zapříčiněny výhradně na straně kupujícího a vedly by k nemožnosti plnění resp. prodloužení plnění na straně prodávajícího. Čas plnění je v takovém případě kupující oprávněn prodloužit o dobu, po kterou trvá prodloužení na straně kupujícího a dále o dobu možného prodloužení na straně prodávajícího, plynoucí jako důsledek z prodloužení kupujícího. Prodávající je v takovém případě povinen dobu dalšího hrozícího prodloužení v důsledku prodloužení kupujícího odůvodnit.

XV.

Okolnosti vylučující odpovědnost

1. Za okolnost vylučující odpovědnost smluvní strany za prodloužení s plněním smluvních závazků podle této smlouvy (vyšší moc) je považována taková překážka, která nastane nezávisle na vůli dotčené smluvní strany a brání jí ve splnění její povinnosti z této smlouvy, jestliže nelze rozumně předpokládat, že by dotčená smluvní strana takovou překážku nebo její následky odvrátila nebo překonala a dále, že by v době vzniku smluvních závazků z této smlouvy vznik nebo existenci této překážky předpokládala.
2. Za překážky dle odst. 1. tohoto článku se považují živelní pohromy (požár, úder blesku, povodeň nebo záplava, vichřice nebo krupobití, sesuv nebo zřícení lavin, skal, zemin nebo kamení), jakákoliv embarga, ekonomické sankce, občanské války, povstání, válečné konflikty, teroristické útoky, nepokoje, epidemie nebo pandemie. Za překážky podle odst. 1. tohoto článku se považuje také nevydání nebo průtahy s vydáním rozhodnutí orgánů veřejné moci nutných k plnění závazků prodávajícího dle této smlouvy, nicméně pouze v případě, že nebyly zaviněny ze strany prodávajícího.

3. Za překážky dle odst. 1. tohoto článku se výslovně nepovažují překážky, které vznikly teprve v době, kdy dotčená smluvní strana byla v prodlení s plněním své povinnosti, nebo vznikla z jejich hospodářských poměrů či hospodářských poměrů jejího poddodavatele. Za překážku dle odst. 1. tohoto článku se rovněž výslovně nepovažuje prodlení poddodavatele, a to vyjma případů, kdy na straně poddodavatele došlo ke vzniku okolnosti vylučující odpovědnost v době, kdy měl plnit prodávajícím.
4. Nastanou-li okolnosti, které vylučují odpovědnost jedné ze smluvních stran, je dotčená smluvní strana povinna bez zbytečného odkladu (nejdéle však do 20 kalendářních dnů ode dne vzniku okolnosti vylučující odpovědnost, pro kterou dotčená smluvní strana není schopná plnit své závazky dle této smlouvy) o těchto okolnostech vylučujících odpovědnost informovat druhou smluvní stranu a vstoupit do jednání ohledně řešení vzniklé situace. Smluvní strany nejsou oprávněny takto vzniklé situace jakkoliv zneužít ve svůj prospěch a jsou povinny v dobré víře usilovat o dosažení přijatelného řešení pro obě smluvní strany v co nejkratší době. V případě porušení této povinnosti spolupracovat kteroukoliv smluvní stranou, se tato smluvní strana ocitá v prodlení s plněním svých povinností dle této smlouvy.
5. V případě, že nedojde k odlišné dohodě obou smluvních stran, termíny plnění jednotlivých povinností podle této smlouvy dotčené okolností vylučující odpovědnost se prodlužují o dobu, po kterou okolnost vylučující odpovědnost prokazatelně trvala.
6. Účinky vylučující odpovědnost jsou omezeny pouze na dobu, kdy objektivně trvala příslušná překážka, s níž jsou tyto účinky spojeny. Dobu trvání příslušné překážky (včetně kauzality) je dotčená smluvní strana povinna vždy objektivně prokázat (např. předložením dokumentů vydaných národní autoritou apod.).
7. Dotčená smluvní strana se sprostí povinnosti uhradit smluvní pokutu nebo škodu způsobenou druhé smluvní straně porušením povinnosti z této smlouvy pokud se v souladu s odst. 6. tohoto článku prokáže, že porušení příslušné povinnosti bylo způsobeno okolností vylučující odpovědnost dle odst. 1. tohoto článku.

XVI.

Zánik závazků

1. Pokud se smluvní strany nedohodnou jinak, závazek ze smluvního vztahu zaniká v těchto případech:
 - a) splněním všech závazků řádně a včas;
 - b) dohodou smluvních stran při vzájemném vyrovnání účelně vynaložených a prokazatelně doložených nákladů ke dni zániku smlouvy;
 - c) jednostranným odstoupením od smlouvy nebo od nesplněného zbytku plnění kupujícím pro její podstatné porušení prodávajícím;
 - d) jednostranným odstoupením od smlouvy nebo od nesplněného zbytku plnění kupujícím v případech uvedených v ust. § 223 odst. 2 zákona č. 134/2016 Sb.;

- e) jednostranným odstoupením od smlouvy nebo od nesplněného zbytku plnění kupujícím v případě, že prodávající je v likvidaci podle ust. § 187 OZ, bylo proti němu vydáno rozhodnutí o úpadku podle ust. § 136 zákona č. 182/2006 Sb., insolvenční zákon, ve znění pozdějších předpisů, byla vůči němu nařízena nucená správa podle jiného právního předpisu nebo je v obdobné situaci podle právního řádu země sídla prodávajícího.
2. Smluvní strany se dohodly, že podstatným porušením smlouvy ze strany prodávajícího ve smyslu ust. § 2002 odst. 1 OZ, se rozumí:
- a) nedodržení technických podmínek při výrobě zboží;
 - b) prodlení s odevzdáním zboží podle čl. V. odst. 2. smlouvy trvajícím více jak 30 kalendářních dnů;
 - c) nedodržení sjednaného množství, jakosti nebo druhu zboží;
 - d) nedodržení ujednání o záruce za jakost zboží;
 - e) prodlení s odstraněním vad zboží v záruce trvajícím déle než 30 kalendářních dnů;
 - f) hodnocení výsledku ZVoZK dle čl. VII. smlouvy jako nevyhovující;
 - g) neoznámení změny poddodavatele podle čl. XIV. odst. 13. smlouvy;
 - h) opakované porušení povinnosti podle čl. XIV. odst. 15. smlouvy.
3. V případě jednostranného odstoupení kupujícím od smlouvy podle čl. XVI. odst. 1. písm. c) až e) smlouvy nemá prodávající právo na náhradu účelně a prokazatelně vynaložených nákladů.
4. V případě, že kupující nevyužije práva odstoupit od smlouvy pro její podstatné porušení, je oprávněn od smlouvy odstoupit, jako by se jednalo o porušení nepodstatné, tj. kupující poskytne přiměřenou dodatečnou lhůtu k plnění podle ust. § 1978 OZ.

XVII.

Závěrečná ujednání

1. Smlouva je vyhotovena elektronicky o 18 stranách a 2 přílohách o 4 stranách.
2. Smlouva může být měněna či doplňována vzájemně odsouhlasenými a elektronicky podepsanými písemnými a vzestupně očíslovanými dodatky, které se stávají její nedílnou součástí.
3. Smluvní strany prohlašují, že jim nejsou známy žádné skutečnosti, které by uzavření smlouvy vylučovaly a berou na vědomí, že v plném rozsahu nesou veškeré právní důsledky plynoucí z vědomě jimi udaných nepravdivých údajů. Na důkaz svého souhlasu s obsahem smlouvy připojují pod ní své elektronické podpisy.
4. Smlouva nabývá platnosti dnem jejího podpisu poslední smluvní stranou a účinnosti dnem jejího uveřejnění v registru smluv podle zákona č. 340/2015 Sb.
5. V případě nesouladu textu smlouvy s textem přílohy, platí text uvedený ve smlouvě, přičemž příslušný text přílohy je neplatný v rozsahu, v jakém odporuje textu smlouvy.

6. Nedílnou součástí smlouvy jsou přílohy:

č. 1 – *Specifikace zboží*

3 strany;

č. 2 – *Katalogizační doložka*

1 strana.

Ing. Igor Sýkora
předseda představenstva společnosti
PANAV, a. s.

Mgr. Jan Kolafa
ředitel odboru vyzbrojování vzdušných sil
a logistiky Sekce vyzbrojování a akvizic MO

podepsáno elektronicky

podepsáno elektronicky

Ing. Igor Sýkora
Sýkora

Digitálně podepsal
Ing. Igor Sýkora
Datum: 2022.10.11
12:44:31 +02'00'

Specifikace zboží

Valníkový točnicový přívěs s rozebíratelnou plachtovou konstrukcí PVK18M	
Technické parametry a vlastnosti	
Celková hmotnost	18 000 kg
Vlastní hmotnost	cca 3 850 kg
Ložná plocha délka	6 964 mm
Ložná plocha šířka	2 480 mm
Celková výška	3 250 mm
Výška ložné plochy	1 200 mm
Výška bočnice	800 mm
Podvozky	
<ul style="list-style-type: none">• 2x vzduchem odpružené nápravové agregáty BPW – zesílená nápravnice• Kotoučová brzda 19,5“• vzduchové pérování• parkovací a nouzová brzda dle EHK 13.11• zvedání / spouštění podlahy (2xColas)	
Pneumatiky	
<ul style="list-style-type: none">• 8 ks pneu 245/70 R 19,5"	
Rám	
<ul style="list-style-type: none">• ocelová žebřinová konstrukce – zároveň zinkovaná + lakovaná 6003• kuličková točnice• plastové blatníky, antispray (bílý pruh otočený k rámu)• 2 páry lodních ok	
Zadní nárazník	
<ul style="list-style-type: none">• ocelový	
Boční zábrany	
<ul style="list-style-type: none">• ocelové	
Zadní dorazy	
<ul style="list-style-type: none">• pevné gumové	
Tažná oj	
<ul style="list-style-type: none">• tažná oj délka 2600 mm, s vyměnitelným okem průměr 40 nebo 50 mm nebo NATO	
Podlaha	
<ul style="list-style-type: none">• tvrzená překližka tl. 27 mm s protiskluzovým povrchem• kotevní úchyty v okrajovém profilu rozmístěny (dle možností podvozku) ve vzdálenosti cca 1000 mm• 2 páry kontejnerových prvků pro uchycení ISO kontejnerů (ISO 1 C)	
Karoserie	
<ul style="list-style-type: none">• přední čelo – hliníkové 800 mm - pevné	

<ul style="list-style-type: none"> • boky – hliníkové bočnice 800 mm vysoké sklopné • zadní čelo - hliníková bočnice 800 mm, sklopné se stupačkou • rohové sloupky + 2 páry středových sloupků Kinegrip • možnost umístění karoserie na přední čelo • rozebíratelná plachtová konstrukce – 4 ks obloukových krovů • plachta – odnímatelná + schrána na odložení plachty • celní lanko
Instalace
<ul style="list-style-type: none"> • dvouhadicová vzduchotlaká brzda vybavená automatickým zátěžovým regulátorem • EBS, zn. Wabco, smartboard • elektrická instalace s bezšroubovými spoji • zadní svítilny EUROPOINT II • poziční svítilny s LED diodami, • instalace bez svorkovnic s rychlospojkami ASS3
El. připojení
<ul style="list-style-type: none"> • elektrická zásuvka 2 x 7 polů + 1 x 12 polů VG 96 923 NATO STANAG 4007 • EBS zásuvka
Brzdové připojení
<ul style="list-style-type: none"> • 2 ks spojkových hlavic (plnicí a ovládací)
Výbava
<ul style="list-style-type: none"> • 2 ks zakládacích klínů černé • 1 ks klíč na kola • 1 ks sada náhradních žárovek • 1 ks držák rezervy • 1 ks rezerva • 1 ks plastová schrána na nářadí • 1 ks přenosný výstražný trojúhelník • 1 ks držák hasicího přístroje + práškový hasicí přístroj 6 kg
Barevné provedení
<ul style="list-style-type: none"> • rohové + středové sloupky, výztuhy předního čela ... RAL 6003 • bočnice + přední a zadní čelo RAL 6003 • rám, ocelové šroubované dílyzinkovaný + RAL 6003 • tažná oj, točnice RAL 6003 • plastové díly na podvozku nelakované (černé)
Cena
<p>Cena za 1 ks bez DPH..... 1.345.000,- Kč</p> <p>Ceny jsou v dodací podmínce CPT AČR Štěpánov dle INCOTERMS 2020.</p>

AČR PANAV PVK18M

PVK 18M 26.04.2022 Huf

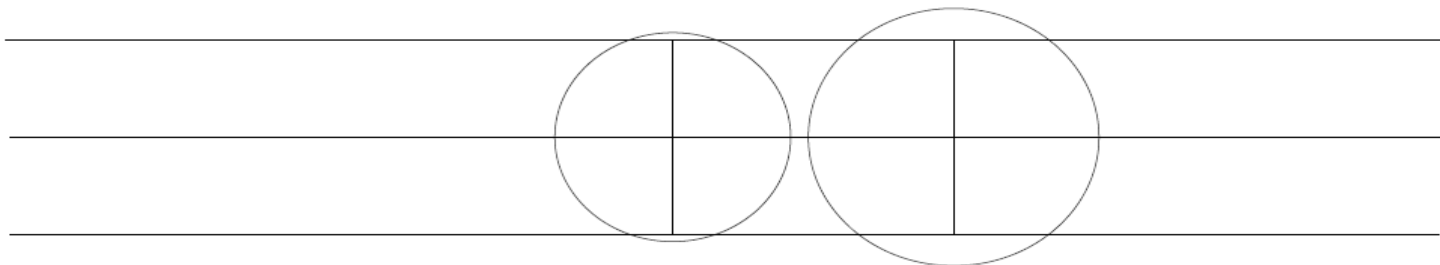
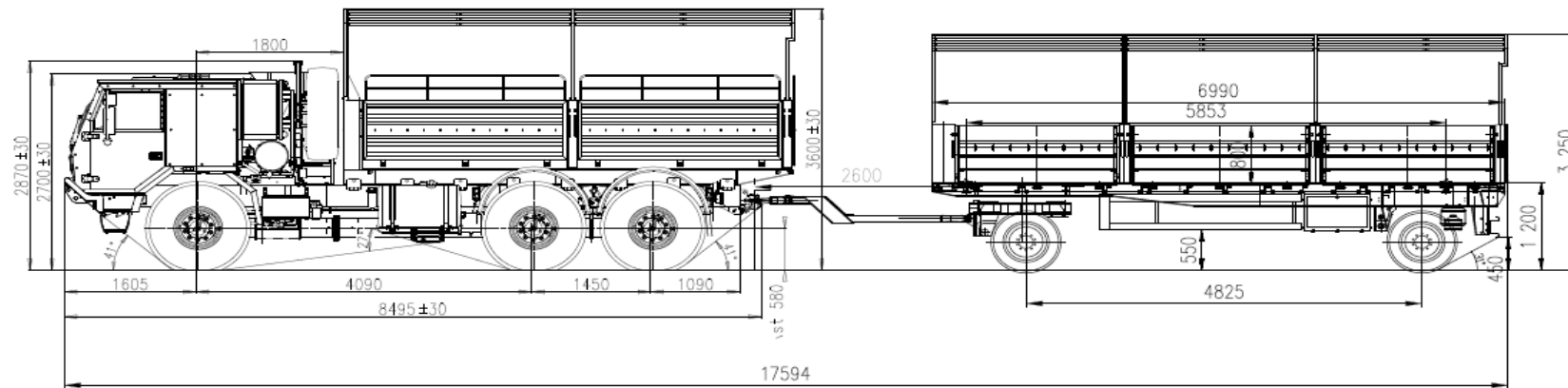
Tažné vozidlo pneu: --
Ložné plochy-tažné vozidlo: --

Přívěs pneu: 245/70 R19,5
Přívěs:6964 mm

Rozměry jsou informativní, změny vyhrazeny po dodání závazných podkladů nebo podvozku vozidla.

Návrh je okótován nominálními rozměry, skutečné délky se v závislosti na provedení mohou lišit:

- celková délka soupravy $\pm 40\text{mm}$
- délky ložných ploch $\pm 20\text{mm}$
- mezera mezi vozidly $\pm 20\text{mm}$
- výška vozidla $\pm 15\text{mm}$



KATALOGIZAČNÍ DOLOŽKA

K zabezpečení procesu katalogizace výrobků (položek majetku), které jsou stanoveny touto katalogizační doložkou a podléhají katalogizaci podle zásad Kodifikačního systému NATO a Jednotného systému katalogizace se **prodávající zavazuje**:

1. Neprodleně po uzavření smlouvy oznámit Oddělení katalogizace Úřadu pro obrannou standardizaci, katalogizaci a státní ověřování jakosti podle § 14 odst. 2) zákona č. 309/2000 Sb., o obranné standardizaci, katalogizaci a státním ověřování jakosti výrobků a služeb určených k zajištění obrany státu a o změně živnostenského zákona, ve znění pozdějších předpisů, číslo smlouvy, kontaktní osobu a kontaktní údaje osoby zodpovědné ze strany prodávajícího za provedení katalogizace výrobků dané smlouvy. Oznámení se provede cestou webového portálu na adrese <https://katalog.army.cz>
2. Na vlastní náklady zabezpečit zpracování návrhu katalogizačních dat k výrobkům uvedeným v této katalogizační doložce vždy prostřednictvím aplikace umístěné na <https://katalog.army.cz>. Návrh katalogizačních dat o výrobku musí být zpracován katalogizační agenturou podle §11 zákona č. 309/2000 Sb., o obranné standardizaci, katalogizaci a státním ověřování jakosti výrobků a služeb určených k zajištění obrany státu a o změně živnostenského zákona, ve znění pozdějších předpisů.
3. Dodat jako součást návrhu katalogizačních dat:
 - a) fotografie reálně zobrazující výrobek ve formě elektronického souboru ve formátu JPG, rozlišení do 1024x768 bodů;
 - b) hypertextový odkaz na webovou stránku nebo elektronický soubor, které obsahují technické údaje o výrobku a výrobci. Elektronický soubor musí být ve formátu JPG, rozlišení do 1024x768 bodů, nebo ve formátu PDF, v rozměrech strany A4. V případě, že nelze poskytnout hypertextový odkaz nebo elektronický soubor, doložit správnost údajů nezbytných k provedení popisné identifikace jiným způsobem.
4. Dodat písemně kupujícímu bez prodlení informace o změnách v dokumentaci výrobku, jejichž důsledkem je změna předloženého návrhu katalogizačních dat, dále informovat o změnách údajů uvedených o výrobci nebo o ztrátě jeho schopnosti vyrábět výrobek.
5. Kontaktní údaje pro odborné konzultace: Oddělení katalogizace Úřadu pro obrannou standardizaci, katalogizaci a státní ověřování jakosti, tel: 973 229 274, e-mail: katalogizace@army.cz, internet: www.okm.army.cz.
6. Seznam výrobků ke katalogizaci:

Poř. čís.	Obchodní firma výrobce	IČ/DIČ	Sídlo nebo místo podnikání	Název výrobku	Referenční číslo výrobku
1.	PANAV, a. s.	47672731/ CZ47672731	Nádražní 212, 78345 Senice na Hané	PVK18M	TP22PVK18M

Další ujednání:

Zabezpečit doručení návrhu katalogizačních dat o výrobku uživateli před fyzickým dodáním výrobků.

Přidělené katalogové číslo výrobku a zpracovaná katalogizační data jsou dostupná na <https://katalog.army.cz> po ukončení procesu katalogizace výrobků.