

Dodatek č. 1

ke Smlouvě o dílo ze dne 22. 11. 2021

(dále jen „**Dodatek**“)

mezi smluvními stranami, kterými jsou

Česká republika – Česká správa sociálního zabezpečení

Sídlo:	Křížová 25, 225 08 Praha 5
Ústřední ředitel:	Mgr. František Boháček
Jednající:	Ing. Stanislav Stehlík, ředitel odboru hospodářské správy
IČO:	00006963
DIC:	neplátce
Bankovní spojení:	Česká národní banka
Číslo účtu:	10006-127001/0710
ID datové schránky:	49kaiq3

(dále jen „**Objednatel**“)

a

REG - ÚP PSSZ Biskupská – klientské centrum

Marešova 643/6, Praha 198 00 Černý Most

Společník 1 – správce společnosti

Revitherm s.r.o.

Sídlo:	Marešova 643/6, 198 00 Praha 9
Zastoupená:	██████████ jednatel
Zapsaná v obchodním rejstříku:	vedeném Městským soudem v Praze, oddíl C, vložka 187898
IČO:	24198820
DIC:	CZ24198820
Bankovní spojení:	Raiffeisenbank, a.s.
Číslo účtu:	7018055001/5500
ID datové schránky:	69d8c9e

Společník 2 - společník

GKR STAVBY s.r.o.

Sídlo:	Kratochvílova 2659, 413 01 Roudnice nad Labem
Zastoupená:	██████████ a ██████████
Zapsaná v obchodním rejstříku:	jednateli společnosti vedeném Krajským soudem v Ústí nad Labem, oddíl C, vložka 9081
IČO:	63144719
DIC:	CZ63144719

(dále jen „**Zhotovitel**“)

(Objednatel a Zhotovitel jsou dále v tomto Dodatku společně označováni také jako „**Smluvní strany**“ a jednotlivě také jako „**Smluvní strana**“)

I. Předmět Dodatku

1. Smluvní strany spolu uzavřely dne 22. 11. 2021 Smlouvu o dílo, jejímž předmětem je závazek Zhotovitele provést pro Objednatele stavební práce spočívající v celkové rekonstrukci 1. nadzemního podlaží budovy Objednatele na adrese Biskupská 1752/7, Praha 1 (dále jen „**Stavba**“), včetně obstarání a předání kolaudačního souhlasu, příp. kolaudačního rozhodnutí, opravňujícího Objednatele k užívání Stavby, v termínech a za podmínek ve smlouvě uvedených (dále jen „**Smlouva**“).
2. Smluvní strany uzavírají tento Dodatek vzhledem k potřebě zajistit změnu závazku založeného Smlouvou podle ustanovení § 222 odst. 4 zákona č. 134/2016 Sb., o zadávání veřejných zakázek. Důvodem je nutnost provedení změn Smlouvy vzhledem k nepředpokládaným zjištěním v průběhu stavebních prací, jejichž provedení je pro další postup výstavby nezbytné, a které nebyly součástí zadávací dokumentace uveřejněné v zadávacím řízení, na jehož základě byla Smlouva uzavřena.
3. Uzavřením tohoto Dodatku dojde ke změně rozsahu stavebních prací a v důsledku toho také k navýšení celkové ceny díla o 1.311.373,62 Kč bez DPH, tzn. 1.586.762,08 Kč včetně DPH.
4. Předmětem tohoto Dodatku jsou změny Smlouvy uvedené v čl. II. tohoto Dodatku, na nichž se Smluvní strany dohodly.

II. Změna ujednání

1. V čl. III. odst. 1. Smlouvy se ujednání ruší a nahrazuje se zněním:
„1. Celková cena za provedení Díla činí **14.814.552,68 Kč bez DPH**, tzn. **17.925.608,74 Kč včetně DPH**, **výše DPH činí 3.111.056,06 Kč**.“
2. Příloha č. 2 Smlouvy – Projektová dokumentace se rozšiřuje o projektovou dokumentaci Změnových listů č. 1 až 8, které tvoří Přílohu č. 1 tohoto Dodatku.
3. Příloha č. 3 Smlouvy - Oceněný výkaz prací a výměr se rozšiřuje o oceněné výkazy výměr Změnových listů č. 1 až 8, které tvoří Přílohu č. 1 tohoto Dodatku.

III. Závěrečná ujednání

1. Tento Dodatek nabývá platnosti ke dni jeho podpisu Smluvními stranami a účinnosti dnem uveřejnění Objednatelem v registru smluv v souladu se zákonem č. 340/2015 Sb., o zvláštních podmínkách účinnosti některých smluv, uveřejňování těchto smluv a o registru smluv (zákon o registru smluv) (dále jen „**Zákon o registru smluv**“), nebo ke dni, kdy bude Zhotoviteli ze strany Objednatele doručeno oznámení, že Objednateli bylo schváleno Stanovení výdajů financování akce ze státního rozpočtu ze strany příslušného správce rozpočtové kapitoly, tedy ze strany Ministerstva práce a sociálních věcí, a to dle toho, který z těchto okamžiků nastane později. Nedojde-li ke Stanovení výdajů na financování předmětné akce ani do 180 kalendářních dnů ode dne nabytí platnosti tohoto Dodatku, tento Dodatek se od svého počátku ruší. Smluvní strany nejsou v takovém případě povinny hradit si navzájem účelně vynaložené náklady a prohlašují, že mezi Smluvními stranami neexistují žádné závazky a/nebo nároky, jejichž splnění by mohla druhá Smluvní strana požadovat.
2. Zhotovitel souhlasí s tím, aby tento Dodatek byl Objednatelem uveřejněn v registru smluv v souladu se Zákonem o registru smluv.
3. Smluvní strany prohlašují, že Zhotovitel sdělil Objednateli před podpisem tohoto Dodatku, zda jsou informace uvedené v tomto Dodatku obchodním tajemstvím Zhotovitele ve smyslu

ustanovení § 504 zákona č. 89/2012 Sb., občanský zákoník (dále jen „OZ“), či nikoli. V případě, že by Zhotovitel trval na tom, že některý údaj obsažený v tomto Dodatku je obchodním tajemstvím a následně vyšlo najevo, že údaj nenaplňoval podmínky stanovené v ustanovení § 504 OZ, za nesprávné označení údaje za obchodní tajemství nese odpovědnost Zhotovitel.

4. Ostatní ujednání Smlouvy tímto Dodatkem nedotčená zůstávají v platnosti a účinnosti beze změn.
5. Smluvní strany prohlašují, že si text tohoto Dodatku řádně přečetly, souhlasí s jeho obsahem, na důkaz čehož tento Dodatek Smluvní strany stvrzují svými podpisy.
6. Tento Dodatek je uzavřen elektronicky a je podepsán osobou oprávněnou jednat za Objednatele kvalifikovaným elektronickým podpisem a osobou oprávněnou zastupovat Zhotovitele uznávaným elektronickým podpisem.
7. Nedílnou součástí tohoto Dodatku je jeho Příloha č. 1 – Změnové listy č. 1 až 8.

V Praze
Za Českou republiku -
Českou správu sociálního zabezpečení:

V Praze
REG - ÚP PSSZ Biskupská – klientské centrum:

.....
Ing. Stanislav Stehlík
ředitel odboru hospodářské správy

.....
[redacted]
zmocněnec

Ing. Stanislav Stehlík
Stehlík

Digitálně podepsal
Ing. Stanislav Stehlík
Datum: 2022.10.17
10:23:24 +02'00'

Elektronicky podepsáno
[redacted]
Revitherm s.r.o.
11:42 14.09.2022
RSA/2048

Změnový list stavby (ZL)

Číslo ZL: ZL 81

Akce:		
„ÚP P36Z Biskupská – clientské centrum“ – stavební práce		
Místo stavby:		
Biskupská 1752/7, Praha 1		
Smlouva o dílo ze dne 22. 11. 2021		
č. smlouvy objednatele: 210020066		
Týká se:	Předmět změny: Úpravy stávajících rozvodů UT a doplnění skříní rozdělovačů	
Odkazy na:	záznam:	
	výkresy:	
	specifikace:	
	rozpočet:	Přílohou
	jiné:	Fotodokumentace Protokol o zkoušce těsnosti
Popis změny díla:		
V průběhu stavebních prací byla zjištěna potřeba provedení prací, které nebyly součástí zadávací dokumentace, a které jsou pro změnu vytápění prostor clientského centra a instalaci podlahového vytápění nezbytné. Jedná se o odřezávání stávajících rozvodů, odstraňování původních radiátorů, zaslepování a úpravy rozvodného potrubí, nutné přeložky pro odstranění stoupaček z prostoru clientského centra a nutné doplnění instalace skříní rozdělovačů podlahového vytápění (v oceněném výkazu výměr, který byl součástí nabídky Zhotovitele, je slovně uvedeno "rozdělovač bez skříně"). Realizace těchto úprav je nutná pro zajištění funkčnosti topení v budově.		
Navrhovaná změna ceny díla :	Navrhovaná změna lhůty realizace díla:	
Navýšení celkové ceny díla o : 155 205,64 Kč bez DPH 187 798,82 Kč vč. DPH	Beze změny	
Celková cena díla po započtení ZL č.1 13 658 384,70 Kč bez DPH 16 526 645,48 Kč vč. DPH		
Přílohy:		
Počet připojených listů:	8	
Rozpočet:	4	
Fotodokumentace:	3	
Protokol o tlakové zkoušce:	1	
Počet připojených výkresů:		
ZL za zhotovitele předal:	ZL za objednatele převzal:	
Jméno:	Jméno:	
Funkce:	Funkce:	
Datum:	Datum:	
Podpis:	Podpis:	
18-07-2022	18-07-2022	
Tento Změnový list je podkladem pro následná smluvní jednání smluvních stran.		

Stánovisko AD k navrhované změně:

Se změnou souhlasím. Jedná se o změnu na základě skutečností zjištěných v průběhu stavebních prací.

Jméno: [redacted]
Funkce: [redacted]

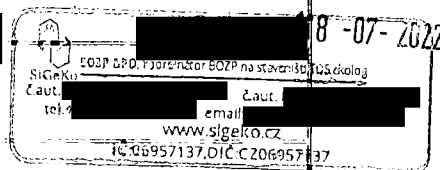
Datum: [redacted] 07-2022
Podpis: [redacted]

Stánovisko TDS k navrhované změně:

Souhlasím. Rozpočet změnového listu je věcně i cenově zkontrolován. Výkaz rozpočtových položek změnového listu odpovídá skutečnosti, ocenění položek je provedeno v souladu se Smlouvou o dílo.

Jméno: [redacted]
Funkce: [redacted]

Datum: [redacted]
Podpis: [redacted]



Stánovisko objednatele k navrhované změně:

Objednatel souhlasí s provedením změny.

Jméno: [redacted]
Funkce: [redacted]

Datum: [redacted]
Podpis: [redacted]

Jméno: [redacted]
Funkce: [redacted]

Datum: [redacted]
Podpis: [redacted]

Podepsaní zástupci potvrzují v souladu se smlouvou o dílo tuto změnu a:

Změna ceny díla:
Nová cena díla:
13 658 384,70 Kč bez DPH
16 526 645,48 Kč vč. DPH

Změna lhůty realizace díla:
Dokončení stavebních prací:
- Beze změny
Předání a převzetí díla:
- Beze změny

Za objednatele:

Za zhotovitele :

Jméno: [redacted]
Funkce: [redacted]
Datum: 19-07-2022 [redacted]
Podpis: [redacted]

Jméno: [redacted]
Funkce: [redacted]
Datum: [redacted]
Podpis: [redacted]

18-07-2022

Posouzení změny závazku ze smlouvy v souladu s § 222 zákona č. 134/2006 Sb., o zadávání veřejných zakázek, v platném znění (dále jen „ZZVZ“)

Hodnota víceprací:	155 205,64 Kč
Hodnota méněprací:	- Kč
Absolutní hodnota změny v Kč:	155 205,64 Kč
Absolutní hodnota změny v %:	1,15%
Odstavec § 222 ZZVZ, kterému změna podléhá:	§222 odst. 5 ZZVZ

Odůvodnění nepodstatné změny závazku ze smlouvy:

Jedná se o změnu dle odst. 5 § 222 ZZVZ, neboť se jedná o dodatečné stavební práce, které nejsou zahrnuty v původním závazku, jsou nezbytné a splňují podmínky dle odst. 5) §222 ZZVZ.

DEKLAČKA O PRÁVĚ

Kód:
 Stavba: „UP PSSZ Biskupská - klientské centrum“ - stavební práce
 ZL č.1 - Úpravy stávajících rozvodů UT a doplnění skříň rozdělovačů

KSO:
 Místo: Biskupská 7, Praha 1

CC-CZ:
 Datum: 21.07.2022

Zadavatel: ČSSZ, Křížová 25, 225 08 Praha 5

IC:
 DIČ:

Zhotovitel: Revitherm s.r.o.

IC: 24198820
 DIČ: CZ24198820

Projektant: [REDACTED]

IC:
 DIČ:

Zpracovatel: Revitherm s.r.o.

IC: 24198820
 DIČ: CZ24198820

Poznámka:

Cena bez DPH			155 205,64
DPH základní	Sazba daně	Základ daně	Výše daně
	21,00%	155 205,64	32 593,18
DPH snížená	15,00%	0,00	0,00
	Cena s DPH v CZK		187 798,82

Projektant _____ Zpracovatel _____

Datum a podpis: _____ Razítko _____ Datum a podpis: _____ Razítko _____

Objednavatel _____ Zhotovitel _____

Datum a podpis: _____ Razítko _____ Datum a podpis: [REDACTED] _____

REKAPITULACE OBJEKTŮ STAVBY A SOUPISŮ PRACÍ

Kód:

Stavba: „ÚP PSSZ Biskupská – klientské centrum“ – stavební práce

ZL č.1 - Úpravy stávajících rozvodů UT a doplnění skříní rozdělovačů

Místo: Biskupská 7, Praha 1

Datum: 21.07.2022

Zadavatel: ČSSZ, Křížová 25, 225 08 Praha 5

Projektant: [REDACTED]

Zhotovitel: Revitherm s.r.o.


Zpracovatel:

Revitherm s.r.o.

Kód	Popis	Cena bez DPH [CZK]	Cena s DPH [CZK]
	Náklady z rozpočtů	155 205,64	187 798,82
		155 205,64	187 798,82

KRYCÍ LIST SOUPISU PRACÍ

Stavební práce
 „UP PSSZ Biskupská – klientské centrum“ – stavební práce
 ZL č.1 - Úpravy stávajících rozvodů UT a doplnění skříní rozdělovačů

KSO: Biskupská 7, Praha 1
 Datum: 21.07.2022
 Zadávatel: ČSSZ, Křížová 25, 225 00 Praha 5
 Zhotovitel: Revitherm s.r.o.
 IČ: 24198820
 DIČ: CZ24198820
 Projektant: 
 Zpracovatel: Revitherm s.r.o.
 IČ: 24198820
 DIČ: CZ24198820
 Počet stránek:
 Datum:
 IČ:
 DIČ:
 Cena bez DPH: 155 205,64

DPH - základní snížená	Základ daně 155 205,64 0,00	Sazba daně 21,00% 15,00%	Výše daně 28 497,31 0,00
Cena s DPH			187 798,82

Projektant: _____ Zpracovatel: _____

Datum a podpis: _____ Razítko: _____ Datum a podpis: _____ Razítko: _____

Objednavatel: _____ Zhotovitel: _____

Datum a podpis: _____ Razítko: _____ Datum a podpis: _____ Razítko: _____

REKAPITULACE ČLENĚNÍ SOUPISU PRACÍ

Stavební práce
 „UP PSSZ Biskupská – klientské centrum“ – stavební práce
 ZL č.1 - Úpravy stávajících rozvodů UT a doplnění skříní rozdělovačů

Místo: Biskupská 7, Praha 1
 Zadávatel: ČSSZ, Křížová 25, 225 00 Praha 5
 Zhotovitel: Revitherm s.r.o.

Kód dílu - Popis: _____ Cena celkem (CZK): _____

Náklady ze soupisu prací: 155 205,64

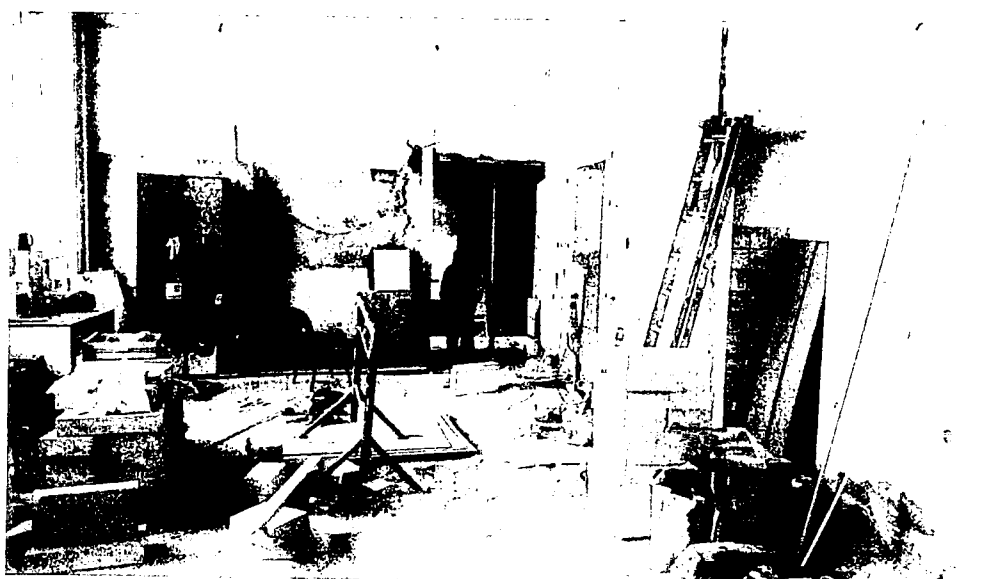
Ústřední vytápění	155 205,64
733 - Ústřední vytápění - rozvodné potrubí	114 543,44
734 - Ústřední vytápění - armatury	1 347,20
735 - Ústřední vytápění - otopná tělesa	24 651,00
13 - Bourání konstrukcí	6 864,00
14 - Budovy a haly - opravy a údržba	7 800,00

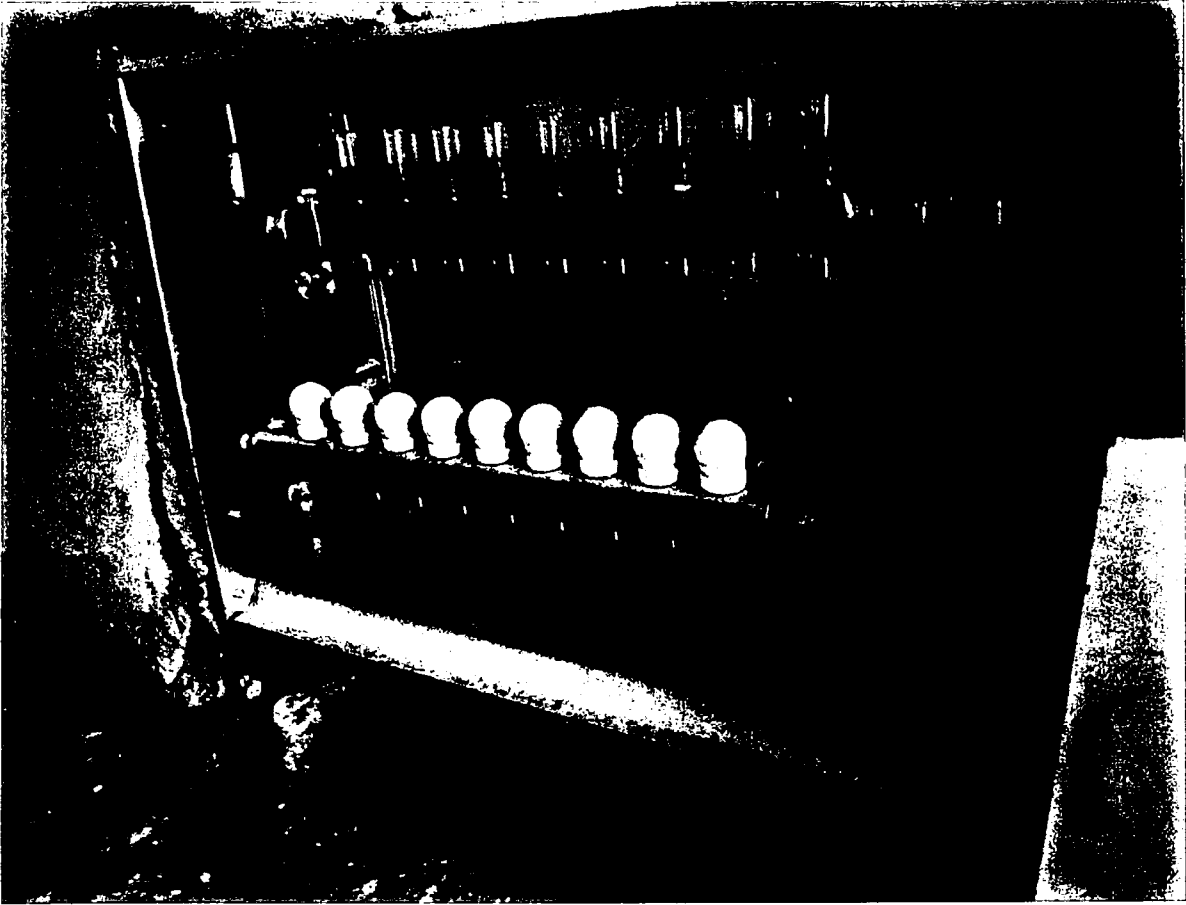
SOUHRN PRACÍ

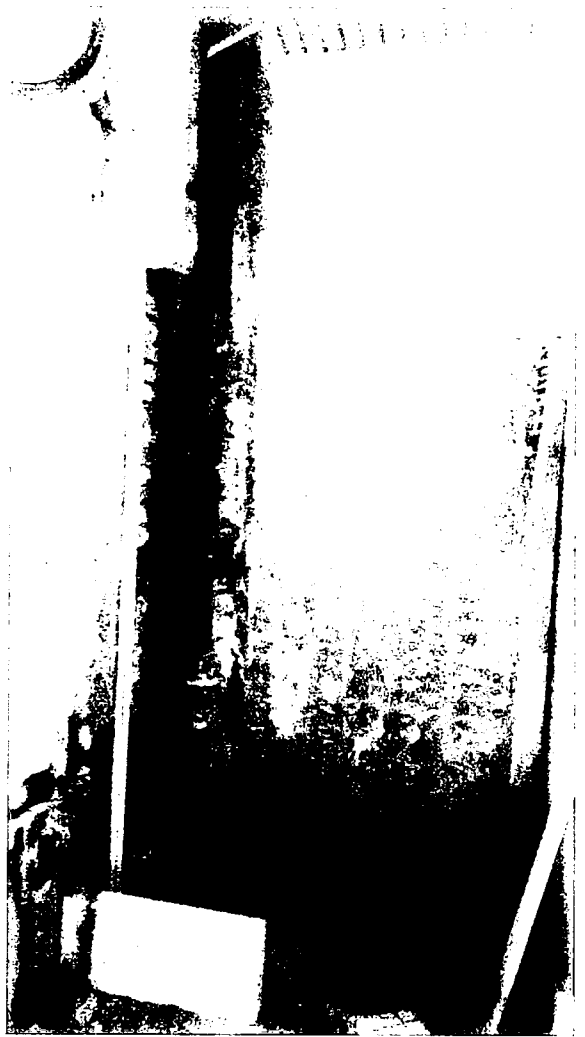
Účel: „ÚP PSSZ Biskupská – Klienčské centrum“ – stavební práce
 ZL č.1 - Úpravy stávajících rozvodů ÚT a doplnění skříní rozdělovačů

Objekt: Biskupská 7, Praha 1
 Datum: 21.07.2022
 Zpracovatel: ČSSZ, Kárová 25, 225 03 Praha 1 5
 Zpracovatel: [redacted]
 Zpracovatel: [redacted]
 Zpracovatel: [redacted]

PC	Typ	Kod	Popis	MJ	Množství	J.cena [CZK]	Cena celkem [CZK]
Hlávkový soupis celkem							
D 733 Ústřední vytápění - rozvodné potrubí							
12	K	733120815	Demontáž potrubí ocelového hladkého D do 38	m	90,000		
21	M	650220040	Slitiny křehké litiny pod omítkou P-KLASIK 3 - 1300mm	kus	2,000		
22	K		Montáž rozdělovače pod omítku P-KLASIK 3 - 830mm	kus	2,000		
11	K	733191915	Zaslepení potrubí ocelového závitového zavážením a skováním DN 25	kus	30,000		
10	K	733191916	Zaslepení potrubí ocelového závitového zavážením a skováním DN 32	kus	10,000		
3	K	733221202	Potrubí měděné měkké spojované tvrdým pájením D 15x1 mm	m	38,000		
2	K	733221203	Potrubí měděné měkké spojované tvrdým pájením D 18x1 mm	m	43,000		
1	K	733221204	Potrubí měděné měkké spojované tvrdým pájením D 22x1 mm	m	25,000		
5	K	733223205	Potrubí měděné tvrdé spojované tvrdým pájením D 35x1,5 mm vč. izolace	m	32,000		
7	K	733811241	Ochrana potrubí ústředního vytápění termoizolačními trubnicemi z PE II přes 13 do 20 mm DN do 22 mm	m	96,000		
13	K	733890801	Přemístění potrubí demontovaného vodorovně do 100 m v objektech v do 6 m	t	1,100		
D 734 Ústřední vytápění - armatury							
19	K	734209103	Montáž armatury závitové s jedním závitem G 1/2	kus	4,000		
17	K	734209115	Montáž armatury závitové s dvěma závitů G 1	kus	2,000		
13	M	65111212	Souprava mosazná závitová vnitřní DN 15 1"	kus	2,000		
D 735 Ústřední vytápění - otopná tělesa							
9	K	735111810	Demontáž otopného tělesa litinového článkového	m2	30,000		
20	K	735191905	Odvzdušnění otopných těles	kus	50,000		
16	K		Napuštění vody do otopných těles	hod	13,000		
15	K		Vypuštění vody z otopných těles	hod	21,000		
14	K	735890801	Přemístění demontovaného otopného tělesa vodorovně 100 m v objektech výšky do 6 m	t	4,000		
17	K	65002000	Mimošlavištní doprava do 20 km	soubor	1,000		
B 13 Bourání konstrukcí							
13	K	974031134	Vysekání rýh ve zdivu cihelném hl do 50 mm š do 150 mm	m	52,000		
c 14 Opravy a údržba stavebních objektů							
14	K	612315101	Vápenná hrubá omítka rýh ve stěnách š do 150 mm	m2	7,600		







Protokol o tlakové zkoušce

Objekt: ...

Průběh: ...

Upravené informace: Provedena tlaková zkouška na rozvodu ústředního topení po rekonstrukci naší UT z důvodu rekonstrukce kanceláří v 1 NP. Provedené úpravy v 1 NP a 1 PP.

Zkušební protokol

Průměr potrubí (kovové potrubí DN / plastové potrubí mm)	Pozn., výrobce
Cu 15x1 mm 38m	HMS
Cu 18x1 mm 43m	HMS
Cu 22x1 mm 25m	HMS
Cu 35x1 5 mm 38m	HMS
- stávající Fe rozvod	

Tlaková zkouška

Začatek zkoušky: 8.5.2022 8:00 Konec zkoušky: 8.5.2022 16:00
 Trvání zkoušky: 8 hodin
 Zkušební tlak (bar): 4,5 bar
 Tlak po 15 min. = začatek zkoušky (bar): 4,44 bar
 Úbytek tlaku během tlakové zkoušky (bar): 0,08 bar
 Provedení při teplotě: 25st
 Výsledek tlakové zkoušky: vyhověl

Dodavatel: Gasol s.r.o

Datum: 8.5.2022 podpis

Gasol s.r.o.
 Zářovk 8, 400 02 Lázně
 IČ: 07061918, DIČ: CZ07061918
 tel: [redacted]



Změnový list stavby (ZL)

Číslo ZL: ZL 3.2

Akce:	
„ÚP PSSZ Biskupská – clientské centrum“ – stavební práce	
Místo stavby:	
Biskupská 1752/7, Praha 1	
Smlouva o dílo ze dne 22. 11. 2021	
č. smlouvy objednatele: 210020066	
Týká se:	Předmět změny: Statické zajištění a oprava kleneb pro provedení nových skladeb podlah
Odkazy na:	záznam: statické vyjádření
	výkresy: půdorys se zákresem kari sítě
	specifikace:
	rozpočet: přílohou
	jiné: fotodokumentace
Popis změny díla: Při odsraňování podlahových vrstev v budoucích prostorách KC byla zjištěna nutnost podepření kleneb pro zajištění jejich stability v průběhu stavebních prací. Po odstranění konstrukcí podlah byly na klenbách zjištěny lokální poruchy - vypadnuté cihly kleneb, nesoudržné uvolněné a popraskané cihly kleneb. Tyto poruchy je nutné vyspravit. Do betonové desky je nutné z důvodu smršťování a zvýšení únosnosti nutně vložit kari sítě.	
Navrhovaná změna ceny díla : Navýšení celkové ceny díla o : 154 547,00 Kč bez DPH 187 001,87 Kč vč. DPH Celková cena díla po započtení ZL č.2 13 812 931,70 Kč bez DPH 16 713 647,35 Kč vč. DPH	Navrhovaná změna lhůty realizace díla: Beze změny
Přílohy:	
Počet připojených listů: 9	Počet připojených výkresů: 1
Záznamů: 2	
Rozpočet: 4	
Fotodokumentace: 3	
ZL za zhotovitele předal:	ZL za objednatele převzal:
Jméno: [redacted]	Jméno: [redacted]
Funkce: [redacted]	Funkce: [redacted]
Datum: [redacted]	Datum: 18-07-2022
Podpis: [redacted] 18-07-2022	Podpis: [redacted]
Tento Změnový list je podkladem pro následná smluvní jednání směřující k uzavření smlouvy o dílo. Všechny strany jsou seznámeny s obsahem tohoto Změnového listu a souhlasí s jeho obsahem.	

Stánovisko AD k navrhované změně:

Souhlasím. Změna je realizována dle doporučení statika.

Jméno: [redacted]

Funkce: [redacted]

Datum:

Podpis: [redacted]

18-07-2022

Stánovisko TDS k navrhované změně:

Souhlasím s provedení změny. Rozpočet změnového listu je věcně i cenově zkontrolován. Výkaz rozpočtových položek změnového listu odpovídá skutečnosti, ocenění položek je provedeno v souladu se Smlouvou o dílo.

Jméno: [redacted]

Funkce: [redacted]

Datum:

Podpis: [redacted]



Stánovisko objednatele k navrhované změně:

Změna je důsledkem skutečností zjištěných v průběhu stavebních prací. Objednatel souhlasí s provedením změny.

Jméno: [redacted]

Funkce: [redacted]

Datum:

Podpis: [redacted]

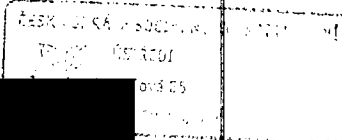
18-07-2022

Jméno: [redacted]

Funkce: [redacted]

Datum:

Podpis: [redacted]



Podepsaní zástupci potvrzují v souladu se smlouvou o dílo tuto změnu díla:

Změna ceny díla:

Nová cena díla:

13 812 931,70 Kč bez DPH

16 713 647,35 Kč vč. DPH

Změna lhůty realizace díla:

Dokončení stavebních prací:

- Beze změny

Předání a převzetí díla:

- Beze změny

Za objednatele:

Jméno: [redacted]

Funkce: [redacted]

Datum:

Podpis: [redacted]

19-07-2022

Za zhotovitele:

Jméno: [redacted]

Funkce: [redacted]

Datum:

Podpis: [redacted]

18-07-2022

Posouzení změny závazku ze smlouvy v souladu s § 222 zákona č. 134/2006 Sb., o zadávání veřejných zakázek, v platném znění (dále jen „ZZVZ“)

Hodnota víceprací:	154 547,00 Kč
Hodnota méněprací:	- Kč
Absolutní hodnota změny v Kč:	154 547,00 Kč
Absolutní hodnota změny v %:	1,14%
Odstavec § 222 ZZVZ, kterému změna podléhá:	§222 odst. 6 ZZVZ

Odůvodnění nepodstatné změny závazku ze smlouvy:

Jedná se o změnu dle odst. 6 § 222 ZZVZ, neboť se jedná o změnu, jejíž potřeba vznikla v důsledku okolností, které zadavatel jednající s náležitou péčí nemohl předvídat a jsou splněny podmínky dle odst. 6) §222 ZZVZ.

PROJEKOVANÉ PRÁCE

Objekt: „UP PSSZ Biskupská - klientské centrum“ - stavební práce
 ZL 6.2 - Statické zajištění a oprava kleneb pro provedení nových skladeb podlah

Objednatel: Biskupská 7, Praha 1 Datum: 12. 4. 2022

Zadavatel: ČSSZ, Křižová 25, 225 08 Praha 5

Zhotovitel: Revitherm s.r.o. IČ: 24198820
 DIČ: CZ24198820

Projektant: [redacted] IČ: [redacted]
 DIČ: [redacted]

Zpracovatel: Revitherm s.r.o. IČ: 24198820
 DIČ: CZ24198820

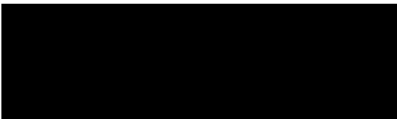
Poznámka:

Cena bez DPH			154 547,00
DPH základní	Sazba daně 21,00%	Základ daně 134 617,00	Výše daně 28 451,87
DPH snížená	15,00%	0,00	0,00
Cena s DPH	v	CZK	187 001,87

Projektant _____ Zpracovatel _____

Datum a podpis: _____ Razítko _____ Datum a podpis: _____ Razítko _____

Objednavatel _____ Zhotovitel _____



Datum a podpis: _____ Razítko _____ Datum a podpis: _____ Razítko _____

REKONSTRUČNÍ PRÁCE VE VEŘEJNÉ ZÁKAZNÍ SPRÁVĚ PRAHA 5

NČP:

Objekt: „ÚP PSSZ Biskupská - klientské centrum“ - stavební práce

ZL č.2 - Statically securing and repair of beams for the implementation of new floor slabs

Místo: Biskupská 7, Praha 1

Datum:

12. 4. 2022

Zadavatel: ČSSZ, Křížova 25, 225 08 Praha 5

Projektant:

Zhotovitel: Revitherm s.r.o.

Zpracovatel:

Kód	Popis	Cena bez DPH [CZK]	Cena s DPH [CZK]
	Naklady z rozpočtu	154 547,00	187 001,87
		154 547,00	187 001,87

KRYCÍ LIST SOUPISU PRACÍ

Stavba: „UP PSSZ Biskupská – klientské centrum“ – stavební práce
ZL č.2 - Statické zajištění a oprava kleneb pro provedení nových skladeb podlah

Místo:	Biskupská 7, Praha 1	Datum:	12. 4. 2022
Zadavatel:	ČSSZ, Křížová 25, 225 03 Praha 5	Projektant:	[REDAKCE]
Zhotovitel:	Revitherm s.r.o.	Pracovatel:	Revitherm s.r.o.
Objednatel:	[REDAKCE]	Pracovní číslo:	24198820
Zpracovatel:	Revitherm s.r.o.	Pracovní číslo:	CZ24198820
Poznámka:			

Cena bez DPH				154 547,00
	Základ daně	Sazba daně	Výše daně	
	154 547,00	21,00%	32 454,67	
	snižena			0,00
				15,00%
				0,00
Cena s DPH		v CZK		187 001,67

Projektant

Zpracovatel

Datum podpisu: _____ Razítko: _____ Datum podpisu: _____ Razítko: _____

Objednatel

Zhotovitel

Datum podpisu: _____ Razítko: _____ Datum podpisu: _____ Razítko: _____

REKAPITULACE ČLENĚNÍ SOUPISU PRACÍ

Stavba: „UP PSSZ Biskupská – klientské centrum“ – stavební práce
ZL č.2 - Statické zajištění a oprava kleneb pro provedení nových skladeb podlah

Místo:	Biskupská 7, Praha 1	Datum:	12. 4. 2022
Zadavatel:	ČSSZ, Křížová 25, 225 03 Praha 5	Projektant:	[REDAKCE]
Zhotovitel:	Revitherm s.r.o.	Zpracovatel:	Revitherm s.r.o.

Kód dílu - Popis

Cena celkem (CZK)

Náklady ze soupisu prací 154 547,00

Statické zajištění a oprava kleneb	154 547,00
Statické zajištění kleneb	50 600,00
Sanace	15 232,00
Podlahy a podlahové konstrukce	46 906,00
Přesun hmot	1 809,00

SOUPIS PRÁCE

Název: „UP PSSZ Biskupská - klientské cenová“ - stavební práce
 ZL č.2 - Statické zajištění a oprava kleneb pro provedení nových skladeb
 podlah

Místo: Biskupská 7, Praha 1

Datum: 12. 4. 2022

Objekt: ČSSZ, Knázeva 25, 235 09 Praha 5

Objekt: [redacted]

Číslo účtu: Reálterm s.r.o.

Objekt: [redacted]
 Reálterm s.r.o.

PČ	Typ	Kód	Popis	MJ	Množství	J.cena [CZK]	Cena celkem [CZK]
Náklady soupisu celkem							[redacted]
Statické zajištění a oprava kleneb							[redacted]
Statické zajištění kleneb							[redacted]
1	K		Statické zajištění kleneb - stavební podpěra do 6m	den	60,000	[redacted]	[redacted]
Sanace							[redacted]
1	K	985221101	Doplnění zdiva cihlami do aktivované malty kleneb	m ³	1,280	[redacted]	[redacted]
Podlahy a podlahové konstrukce							[redacted]
5	K	631362021	Výstuž mazanin svařovanými sítěmi Kari	t	0,910	[redacted]	[redacted]
Přesun hmot							[redacted]
9	K	998011002	Přesun hmot pro budovy občanské výstavby, bydlení, výrobu a služby s nosnou svislou konstrukcí zděnou z cihel, tvárníc nebo kamene vodorovná dopravní vzdálenost do 100 m pro budovy výšky přes 6 do 12 m	t	6,700	[redacted]	[redacted]

Agile Consulting Engineers s.r.o.

Na Vyhliďce 286/64, Praha 9



Agile Consulting Engineers s.r.o.

Na Vyhliďce 286/64, 190 00 Praha 9

IČO: 077 39 010 • DIČ: CZ 077 39 010

www.agile-ce.cz

MSc CEng ČKAIT 3000257 - IS00

Zhotovitel:

Revitherm, s.r.o.

Marešova 643/6, 198 00 Praha

IČO: 24198820 DIČ: CZ24198820

/jednatel společnosti

Investor:

Česká správa sociálního zabezpečení

Křížová 25, 225 08 Praha 5

IČO: 00006963

Váš dopis zn.

Naše značka

Vyřizuje

V Praze

01. 03. 2022

Akce: ÚP PSSZ Biskupská – klientské centrum, Biskupská 7, Praha

Popis: Vyjádření k nutnosti podstojkování kleneb v 1. PP

Veškeré klenby v 1. PP budou v době provádění stavebních prací v 1. NP podepřeny. Zejména pak při provádění nových skladeb podlah a betonáže nad dotčenými klenbami.

- 1) Nej kvalitnějším způsobem je plné zaskružení (nebo taky plnoplošné podbednění) kleneb.
 - Tento způsob se používá tam, kde se do klenby výrazně zasahuje, jako je realizace nových otvorů, nebo dozdivání porušené klenby
- 2) Druhým velmi účinným způsobem je soustava ramenátů (skruží) umístěných po max 1,5 m.
 - Ramenáty jsou vytvořeny z prken, nebo vyřiznuty z desek a podporují klenbu pouze lokálně.
- 3) U kleneb menších rozponů je dostačující podepření pomocí dvou dřevěných hranolů umístěných do 1/3 rozponu klenby, které se podepřou betonářskými stojkami.
Případně u hodně malých rozponů do 1,5 m lze použít jeden hranol ve vrcholu podepřený betonářskými stojkami.

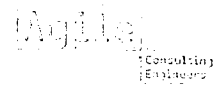
V objektu se předpokládá využití způsobu 3).

V Praze 01. 03. 2022



Agile Consulting Engineers s.r.o.

Na Vyhlídce 286/64, Praha 9



Agile Consulting Engineers s.r.o.

Na Vyhlídce 286/64, 190 00 Praha 9

IČO: 077 39 010 • DIČ: CZ 077 39 010

www.agile-ce.cz

MSc CEng ČKAIT 3000257 - IS00

Zhotovitel:

Revitherm, s.r.o.

Marešova 643/6, 198 00 Praha

IČO: 24198820 DIČ: CZ24198820

/ jednatel společnosti

Investor:

Česká správa sociálního zabezpečení

Křížová 25, 225 08 Praha 5

IČO: 00006963

Váš dopis zn.	Naše značka	Vyřizuje	V Praze
			01. 03. 2022

Alce: ÚP PSSZ Biskupská – klientské centrum, Biskupská 7, Praha

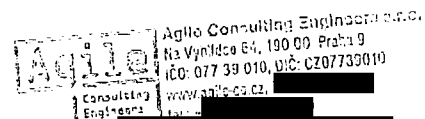
Popis: Vyjádření k použití KARI sítí do betonových podlah nad klenbami

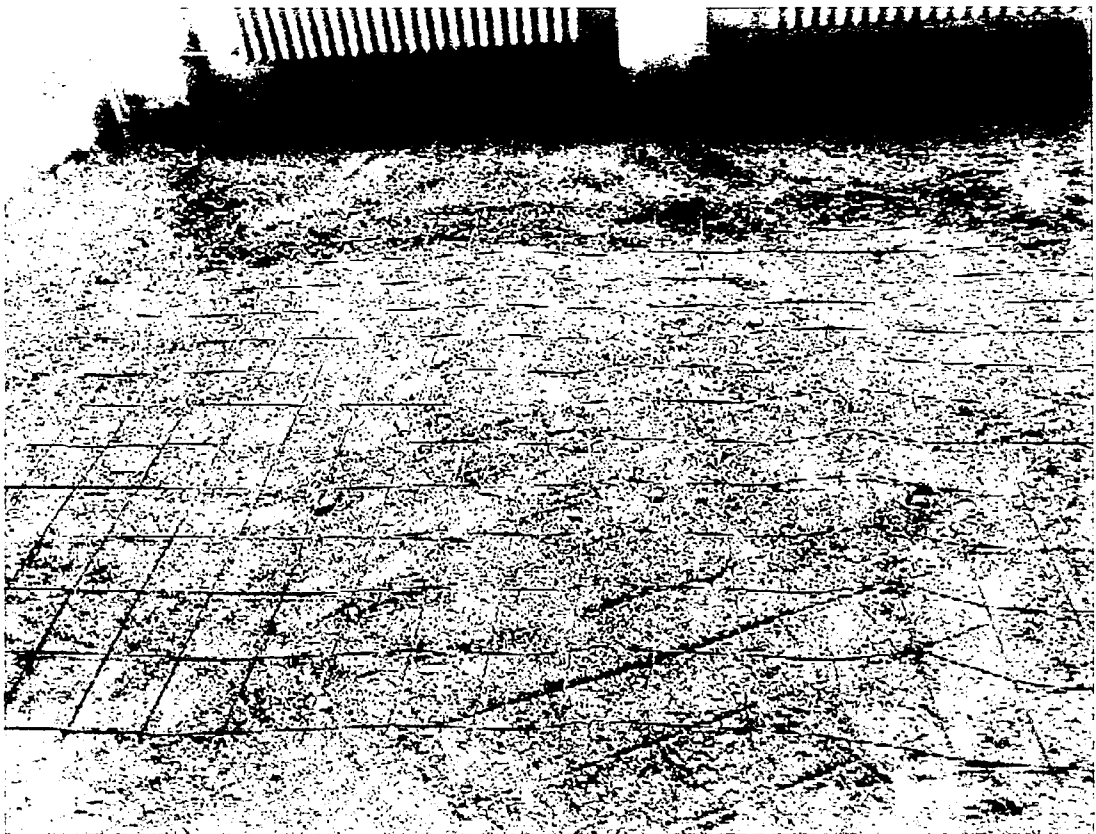
V rámci stavebních prací v 1. NP jsou prováděny nové podlahy nad stávajícími klenbami nad 1. PP. Po dokonalém očištění kleneb a provedení nové skladby dle PD se provede betonáž podlahové desky.

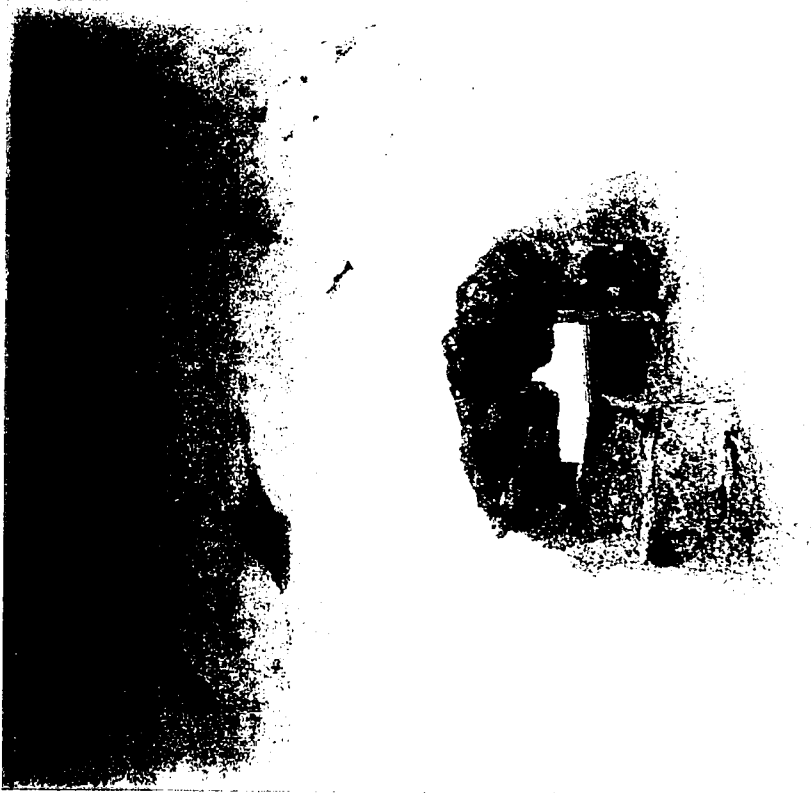
Do desky bude z důvodu smršťování a zvýšení únosnosti použity KARI sítě 8/8-100/100 (jakost B500A). Přesah KARI sítí je min. 2 oka. Použití pouze prostého betonu pro realizaci podlahové desky se nedoporučuje.

Standardně se tyto sítě dodávají v rozměru 2x3 m, váha MJ je 47,40 kg.

V Praze 01. 03. 2022









Změnový list stavby (ZL)

Číslo ZL: ZL č.3

Akce:	
„ÚP PSSZ Biskupská – klientské centrum“ – stavební práce	
Místo stavby:	
Biskupská 1732/7, Praha 1	
Smlouva o dílo ze dne 22. 11. 2021	
č. smlouvy objednatele: 210020066	
Týká se:	Předmět změny: Jádrové vrtání (nové otvory)
Odkazy na:	záznam: statické vyjádření
	výkresy:
	specifikace:
	rozpočet: přílohou
	jiné: fotodokumentace
Popis změny díla:	
<p>Při započetí bourání otvorů v nosných stěnách byly zjištěny velké ořesy budovy, způsobující popraskání omítek v 1.NP. Pro snížení přenosu vibrací do okolních konstrukcí, zejména také z důvodu ochrany historických ozdobných štukových prvků stropu ve vstupní hale budovy v památkové zóně, byla statikem doporučena metoda bourání otvorů pomocí jádrových vrtnů s následným postupným odbouráváním nosného zdiva.</p>	
Navrhovaná změna ceny díla :	Navrhovaná změna lhůty realizace díla:
Navýšení celkové ceny díla o :	Beze změny
162 934,80 Kč bez DPH	
197 151,11 Kč vč. DPH	
Celková cena díla po započtení ZL č.3	
13 975 866,50 Kč bez DPH	
16 910 798,46 Kč vč. DPH	
Přílohy:	
Počet připojených listů:	8
Záznam:	2
Rozpočet:	5
Fotodokumentace:	1
Počet připojených výkresů:	
ZL za zhotovitele předal:	ZL za objednatele převzal:
Jméno: [redacted]	Jméno: [redacted]
Funkce: [redacted]	Funkce: [redacted]
Datum: [redacted]	Datum: [redacted]
Podpis: [redacted] 18 -07- 2022	Podpis: 18 -07- 20 [redacted]
Tento Změnový list je podkladem pro následná smluvní jednání smluvních stran.	

Stanovisko AD k navrhované změně:
Souhlasím. Změna je realizována dle doporučení statika.

Jméno: [redacted]
Funkce: [redacted]

Datum: [redacted]
Podpis: [redacted]

18-07-2022

Stanovisko TDS k navrhované změně:
S provedení změny souhlasím. Výkaz rozpočtových položek změnového lisu odpovídá skutečnosti, ocenění položek je provedeno v souladu se Smlouvou o dílo.

Jméno: [redacted]
Funkce: [redacted]

Datum: [redacted]
Podpis: [redacted]

2022
www.sigeko.cz
0495713701
04957137

Stanovisko objednatele k navrhované změně:
Změna je důsledkem skutečností zjištěných v průběhu stavebních prací. Objednatel souhlasí s provedením změny.

Jméno: [redacted]
Funkce: [redacted]

Datum: [redacted]
Podpis: [redacted]

Jméno: [redacted]
Funkce: [redacted]

Datum: [redacted]
Podpis: [redacted]

18-07-

Podepsaní zástupci potvrzují v souladu se smlouvou o dílo tuto změnu díla:

Změna ceny díla:
Nová cena díla:
13 975 866,50 Kč bez DPH
16 910 798,46 Kč vč. DPH

Změna lhůty realizace díla:
Dokončení stavebních prací:
- Beze změny
Předání a převzetí díla:
- Beze změny

Za objednatele:
Jméno: [redacted]
Funkce: [redacted]
Datum: 19-07-2022
Podpis: [redacted]

Za zhotovitele:
Jméno: [redacted]
Funkce: [redacted]
Datum: [redacted]
Podpis: [redacted]

18-07-

Posouzení změny závazku ze smlouvy v souladu s § 222 zákona č. 134/2006 Sb., o zadávání veřejných zakázek, v platném znění (dále jen „ZZVZ“)

Hodnota víceprací:	162 934,80 Kč
Hodnota méněprací:	- Kč
Absolutní hodnota změny v Kč:	162 934,80 Kč
Absolutní hodnota změny v %:	1,21%
Odstavec § 222 ZZVZ, kterému změna podléhá:	§222 odst. 5 ZZVZ

Odůvodnění nepodstatné změny závazku ze smlouvy:

Jedná se o změnu dle odst. 5 § 222 ZZVZ, neboť se jedná o dodatečné stavební práce, které nejsou zahrnuty v původním závazku, jsou nezbytné a splňují podmínky dle odst. 5) §222 ZZVZ.

ČIŠTĚNÍ KLADENÍ

Objekt: „ÚP PSSZ Biskupská – Klieniské centrum“ – stavební práce
 ZL č.3 – Jádrové vrtání (nové otvory)

Místo: Biskupská 7, Praha 1 Datum: 12. 4. 2022

Objednatel: ČSSZ, Křížová 25, 225 08 Praha 5 IČ: 000
 DIČ: 000

Zhotovitel: Revitherm s.r.o. IČ: 24198820
 DIČ: CZ24198820

Objednavatel: [redacted] IČ: 000
 DIČ: 000

Zpracovatel: Revitherm s.r.o. IČ: 24198820
 DIČ: CZ24198820

Poslanámkou: [redacted]

Cena bez DPH				162 934,80
DPH základní	Sazba daně	Základ daně		Výše daně
snížená	21,00%	162 934,80		34 216,34
	15,00%	0,00		0,00
Cena s DPH	v	CZK		197 151,14

Projektant: _____ Zpracovatel: _____

Datum a podpis: _____ Razítko: _____ Datum a podpis: _____ Razítko: _____

Objednavatel: _____ Zhotovitel: _____



Datum a podpis: _____ Razítko: _____ Datum a podpis: _____ Razítko: _____

„ÚP PSSZ Biskupská - klientské centrum“ - stavební práce

Objekt

„ÚP PSSZ Biskupská - klientské centrum“ - stavební práce

ZL č.3 - Jádrové vrátání (nové otvory)

Místo: Biskupská 7, Praha 1

Datum:

12. 4. 2022

Zadavatel: ČSSZ, Křížová 25, 225 08 Praha 5

Projektant:


Zhotovitel: Revitherm s.r.o.

Zpracovatel:

Kód	Popis	Cena bez DPH [CZK]	Cena s DPH [CZK]
Náklady z rozpočtu:		132 934,80	197 151,11
		162 934,80	197 151,11

INFORMACE O PRÁVNÍM PŘEDMĚTĚ

Objekt: „LP PSSZ Biskupská – klientské centrum“ – stavební práce
M. č. 3 - Jádřové vrání (nové otvory)

Objednatel:	Biskupská 7, Praha 1	DDMMYY:	12. 4. 2022
Zadavatel:	ČSSZ, Křížová 25, 225 08 Praha 5	IC:	
		DIČ:	
Zhotovitel:	Revitherm s.r.o.	IC:	24198820
		DIČ:	CZ24198820
Projektant:		IC:	
		DIČ:	
Zpracovatel:	Revitherm s.r.o.	IC:	24198820
		DIČ:	CZ24198820

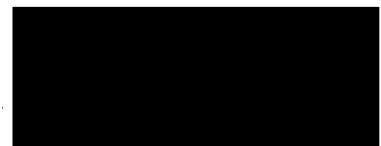
Poznámka:

Cena bez DPH			162 934,80
	Základ daně	Sazba daně	Výše daně
DPH základní	162 934,80	21,00%	34 216,31
DPH snížená	0,00	15,00%	0,00
Cena s DPH	v	CZK	197 151,11

Projektant _____ Zpracovatel _____

Datum a podpis: _____ Razítko _____ Datum a podpis: _____ Razítko _____

Objednavatel _____ Zhotovitel _____



Datum a podpis: _____ Razítko _____ Datum a podpis: _____ Razítko _____

POKRYTÍ PRÁCE V KATEGORII PRÁCE

Objekt: „UP P532 Biskupská – klientské centrum“ – stavební práce
ZL č.3 - Jádrové vrátání (nové otvory)

Místo: Biskupská 7, Praha 1
Zadavatel: ČSSZ, Křížová 25, 225 08 Praha 5
Zhotovitel: Revitherm s.r.o.

Termín: 12. 4. 2022
Projektant: [REDACTED]
Zpracovatel: Revitherm s.r.o.

Kód dílu - Popis Cena celkem [CZK]

Náklady ze souplav prací 162 934,80

Řezání konstrukcí stěnovou pilou 162 934,80

1.3001143100000

Objekt: "IP P35Z Biskupská - klientské centrum" - stavební práce
 Zl. č.3 - Jádrové vrtní (nové otvory)

Místo: Biskupská 7, Praha 1
 zadavatel: ČSSZ, Křížová 25, 225 08 Praha 5
 Zhotovitel: Revitherm s.r.o.

Termín: 12. 4. 2022
 Projektant: [redacted]
 zpracovatel: Revitherm s.r.o.

PČ	Typ	Kód	Popis	MJ	Množství	J.cena [CZK]	Cena celkem [CZK]
----	-----	-----	-------	----	----------	--------------	-------------------

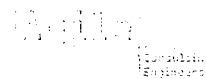
Náklady soupisu celkem:

Jádrové vrtní

C			Řezání konstrukcí stěnovou pilou				
2	K	977151126	Jádrové vrty diamantovou korunkou do stavebních materiálů D přes 200mm do 225 mm	bm	33,320	[redacted]	[redacted]

Agile Consulting Engineers s.r.o.

Na Vyhliďce 286/64, Praha 9



Agile Consulting Engineers s.r.o.

Na Vyhliďce 286/64, 190 00 Praha 9

IČO: 077 39 010 → DIČ: CZ 077 39 010

www.agile-ce.cz

MSc CEng ČKAIT 3000257 - IS00

Zhotovitel:

Revitherm, s.r.o.

Marešova 643/6, 198 00 Praha

IČO: 24198820 DIČ: CZ24198820

/ jednatel společnosti

Investor:

Česká správa sociálního zabezpečení

Křížová 25, 225 08 Praha 5

IČO: 00006963

Váš dopis zn.

Naše značka

Vyřizuje

V Praze

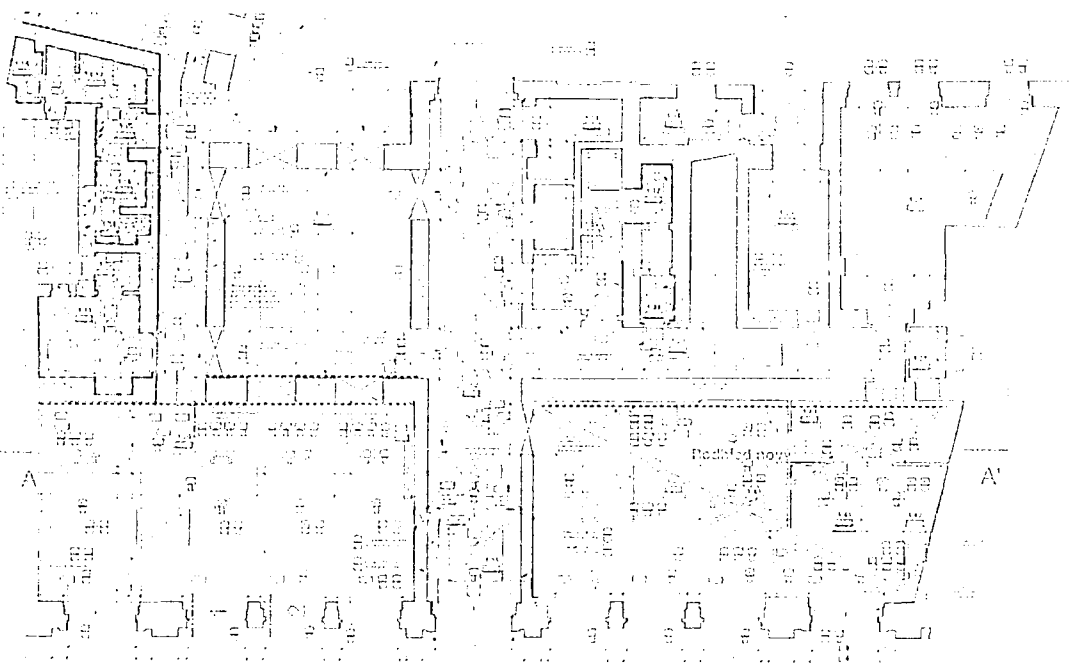
01. 03. 2022

Akce: ÚP PSSZ Biskupská – klientské centrum, Biskupská 7, Praha

Popis: Vyjádření k postupu realizace nových otvorů do stěn

Úvod a zadání:

Na základě požadavku firmy Revitherm, s.r.o. jsem provedl návrh posouzení realizace nových otvorů do stěn v přízemí dle předložené PD.

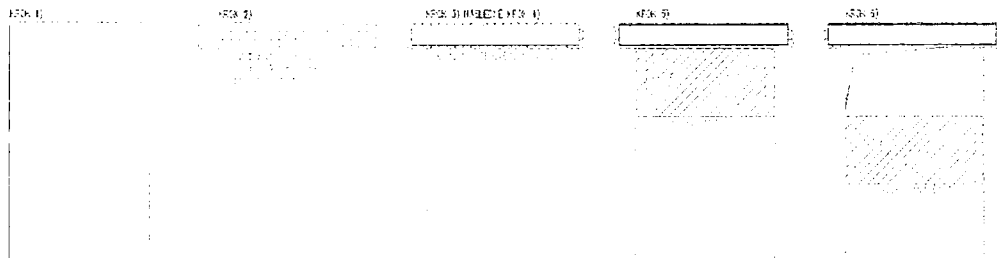


Obr. 1

Výřez půdorysu přízemí

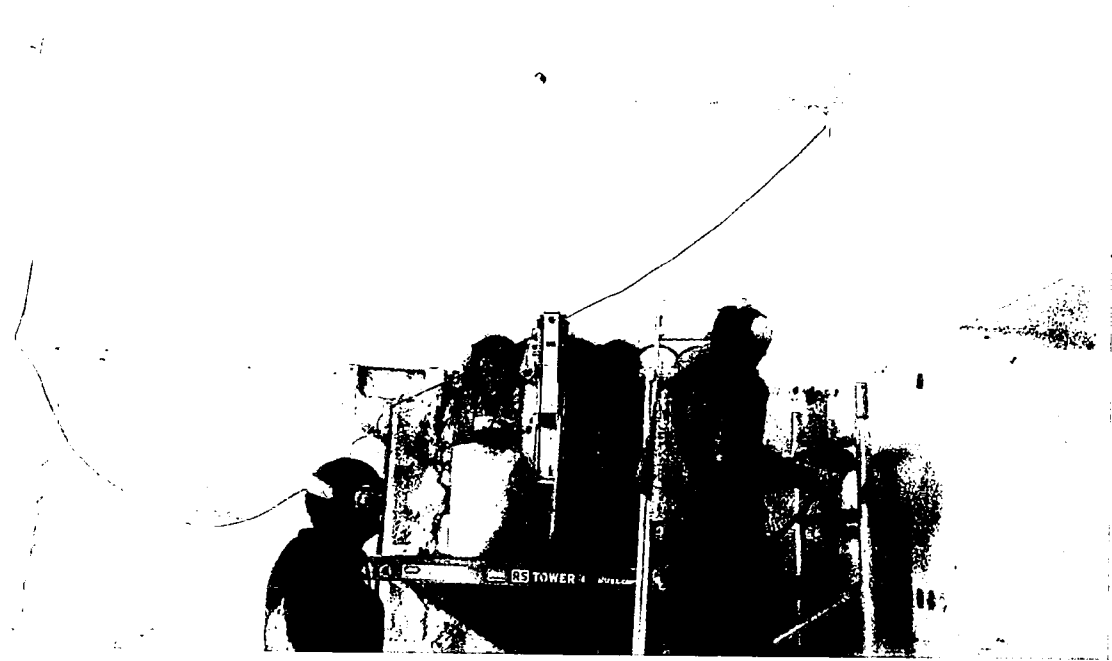
1) Realizace nových otvorů do stěn

- o Popis stavebních úprav a stávajícího stavu:
 - o Do místnosti č. 1.03 (hala + čekárna), 1.06 a 1.22 budou realizovány nové otvory ve stěnách dle zpracovaného projektu.
 - o V hale (m. č. 1.02) jsou na stropě sádrové ozdobné prvky.
- o Doporučení realizace:
 - o Nové otvory do stávajících konstrukcí budou provedeny pomocí soustavy jádrových vrtů.
 - o Důvodem k použití této technologie je šetrnost vůči okolním konstrukcím, zejména pak eliminace otřesů, které by vznikaly při klasickém bourání sbíjecími kladivy.
 - Krok 1) Na konstrukci se nakreslí obvod budoucího otvoru.
 - Krok 2) Pomocí jádrových vrtů provedených do poloviny tl. stěny, se udělají drážky pro osazení ocelových nosníků.
 - o Jádrový vrt se buď použije o průměru větším, než je osazovaný nosník, nebo se provedou vrty nad sebou.
 - Krok 3) Osadí se ocelový nosník dle projektu a aktivuje se.
 - Krok 4) opakuje se Krok 2) a Krok 3) z druhé strany stěny.
 - Krok 5) Jádrovými vrty min. \varnothing 100 mm se provede soustava vrtů po obvodu otvoru.
 - o Vrty se ve svislé části provedou v osové vzdálenosti 100 mm na výšku cca 500–600 mm.
 - o Ručně se začne konstrukce rozebírat. Jemně je konstrukce oddělena jádrovými vrty, lze použít pro rozebírání bourací kladiva, protože vibrace se již nebudou přenášet do okolní stěny.
 - Krok 6) Postupně se postupuje etapách dle Kroku 5) dokud se nevytvoří celý otvor.



Shrnutí: Z důvodu ochrany stávající sádrové výzdoby stropů nebudou použity bourací práce vytvářející vibrace, ale otvory se realizují soustavou jádrových vrtů a následným rozebráním.

V Praze 01. 03. 2022



Změnový list stavby (ZL)

Číslo ZL: 23.0.4

Akce:		
„ÚP PSSZ Biskupská – klientské centrum“ – stavební práce		
Místo stavby:		
Biskupská 1752/7, Praha 1		
Smlouva o dílo ze dne 22. 11. 2021		
č. smlouvy objednatele: 210020063		
Týká se:	Předmět změny: Doplnění SDK příček a SDK předstěn, odpočet SDK stěny s dveřmi v místě podatelny	
Odkazy na:	záznam:	
	výkresy:	půdorys se zákresem změny PD změny
	specifikace:	
	rozpočet:	přílohou
	jiné:	
Popis změny díla: Na základě skutečností zjištěných v průběhu stavby byla projektantem provedena nutná změna PD. Z důvodu zakrytí instalací budou v místnostech 1.28 a 1.29 doplněny SDK podhledy, před uličními zdmi místností KC místnosti 1.22 a 1.06 budou doplněny dodatečné SDK předstěny z důvodu zakrytí stávajících stoupaček UT. V souvislosti s úpravami podatelny dochází k odpočtu položek SDK příčky s dveřmi, která dle změny PD nebude realizována.		
Navrhovaná změna ceny díla : Navýšení celkové ceny díla o : 80 682,18 Kč bez DPH 97 625,44 Kč vč. DPH Celková cena díla po započtení ZL č.4 14 056 548,68 Kč bez DPH 17 008 423,90 Kč vč. DPH	Navrhovaná změna lhůty realizace díla: Beze změny	
Přílohy:		
Počet připojených listů: Rozpočet:	4 4	
Počet připojených výkresů:	4	
ZL za zhotovitele předal:	ZL za objednatele převzal:	
Jméno: [redacted]	Jméno: [redacted]	
Funkce: [redacted]	Funkce: [redacted]	
Datum: [redacted]	Datum: [redacted]	
Podpis: [redacted]	Podpis: [redacted]	
Tento Změnový list je podkladem pro následná smluvní jednání smluvních stran.		

18-07-2022

18-07

18-07-2022 11

Stanoviško AD k navrhované změně:

Jedná se o změnu, která musí být provedena na základě skutečností zjištěných v průběhu stavby, po odstranění původních konstrukcí a obkládání. Provedení změny je nutné pro zajištění kvality interiéru KG.

Jméno: [redacted]
Funkce: [redacted]

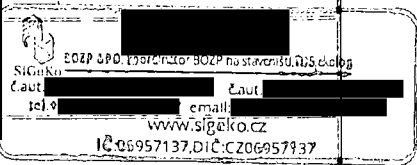
Datum: [redacted]
Podpis: [redacted] 18-07-2022

Stanoviško TDS k navrhované změně:

S provedení změny souhlasím. Výkaz rozpočtových položek změnového lisu odpovídá skutečnosti, ocenění položek je provedeno v souladu se Smlouvou o dílo.

Jméno: [redacted]
Funkce: [redacted]

[redacted]
18-07-2022



Stanoviško objednatele k navrhované změně:

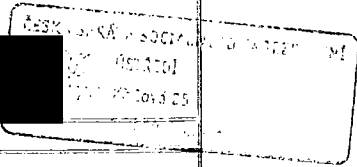
Objednatel souhlasí s provedením změny.

Jméno: [redacted]
Funkce: [redacted]

Datum: [redacted]
Podpis: [redacted]

Jméno: [redacted]
Funkce: [redacted]

Datum: [redacted]
Podpis: [redacted]



Podepsaní zástupci potvrzují v souladu se smlouvou o dílo tuto změnu díla:

Změna ceny díla:
Nová cena díla:
14 056 548,68 Kč bez DPH
17 008 423,90 Kč vč. DPH

Změna lhůty realizace díla:
Dokončení stavebních prací:
- Beze změny
Předání a převzetí díla:
- Beze změny

Za objednatele:

Jméno: [redacted]
Funkce: [redacted]
Datum: 19-07-2022 [redacted]
Podpis: [redacted]

Za zhotovitele:

Jméno: [redacted]
Funkce: [redacted]
Datum: [redacted]
Podpis: [redacted]


Posouzení změny závazku ze smlouvy v souladu s § 222 zákona č. 134/2006 Sb., o zadávání veřejných zakázek, v platném znění (dále jen „ZZVZ“)

Hodnota víceprací:	92 070,82 Kč
Hodnota méněprací:	11 388,64 Kč
Absolutní hodnota změny v Kč:	103 459,46 Kč
Absolutní hodnota změny v %:	0,77%
Odstavec § 222 ZZVZ, kterému změna podléhá:	§222 odst. 6 ZZVZ

Odůvodnění nepodstatné změny závazku ze smlouvy:

Jedná se o změnu dle odst. 6 § 222 ZZVZ, neboť se jedná o změnu, jejíž potřeba vznikla v důsledku okolností, které zadavatel jednající s náležitou péčí nemohl předvídat a jsou splněny podmínky dle odst. 6) §222 ZZVZ.

PROJEKČNÍ DOKUMENTACE

Objekt:	„UP P&S 7, Biskupská - Klientské centrum“ - stavební práce	Objednatel:	
Účel:	ZL č.4 - Doplnění SDK přechod a SDK předstěn, odpočet SDK stěny s dřevěmi v místě podatelny	Datum:	12. 4. 2022
Místo:	Biskupská 7, Praha 1	Objednatel IČ:	
Objednatel:	ČSSZ, Křížová 25 225 08 Praha 5	Objednatel DIČ:	
Zhotovitel:	Revithem s.r.o.	Objednatel IČ:	24198820
Projektant:		Objednatel DIČ:	CZ24198820
Zpracovatel:	Revithem s.r.o.	Zhotovitel IČ:	24198820
Poznámka:		Zhotovitel DIČ:	CZ24198820

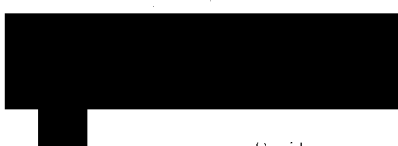
Cena bez DPH				80 682,18
DPH základní	Sazba daně	Základní daň		Výše daně
enížena	21,00%	00 00%,1%		16 935,26
	15,00%	0,00		0,00
Cena s DPH	v	CZK		97 625,44

Projektant _____ Zpracovatel _____

Datum a podpis: _____ Razítko: _____ Datum a podpis: _____ Razítko: _____

Objednavatel _____ Zhotovitel _____

Datum a podpis: _____ Razítko: _____ Datum a podpis: _____ Razítko: _____



12.4.2022

Objekt: „ÚP PSSZ Biskupská – klientské centrum“ – stavební práce

ZL č.4 - Doplnění SDK příček a SDK předstěn, odpočet SDK stěny s dveřmi v místě podatelny

Místo: Biskupská 7, Praha 1
 Zahrnovací: ČSSZ, Křížová 25, 225 08 Praha 5
 Zpracovatel: Revitherm s.r.o.

Podání: 12. 4. 2022
 Projektant: 
 Zpracovatel:

Kód	Popis	Cena bez DPH [CZK]	Cena s DPH [CZK]
	Háklady z rozpočtu	80 682,18	97 625,44
		80 682,18	97 625,44

KRYCÍ LIST SOUPISU PRACÍ

Stavba: „UP PSSZ Biskupská – klientské centrum“ – stavební práce
 ZL č.4 - Doplnění SDK příček a SDK předstěn, odpočet SDK stěny s dveřmi v místě podatelny

Místo:	Biskupská 7, Praha 1	Datum:	12. 4. 2022
Zakazka:	ČSSZ, Křížová 25, 225 08 Praha 5	Objekt:	
Zhotovitel:	Revitherm s.r.o.	IC:	24198820
Projektant:		DIČ:	CZ24198820
Zpracovatel:	Revitherm s.r.o.	IC:	24198820
Podatelna:		DIČ:	CZ24198820

Cena bez DPH				80 682,18
	Základ daně	Sazba daně	Výše daně	
	80 682,18	21,00%	16 943,26	
	0,00	15,00%	0,00	
Cena s DPH		v CZK		97 625,44

Projektant	Zpracovatel
Datum a podpis	Datum a podpis
Objednavatel	Zhotovitel

Datum a podpis: _____

REKAPITULACE ČLENĚNÍ SOUPISU PRACÍ

Stavba: „UP PSSZ Biskupská – klientské centrum“ – stavební práce
 ZL č.4 - Doplnění SDK příček a SDK předstěn, odpočet SDK stěny s dveřmi v místě podatelny

Místo:	Biskupská 7, Praha 1	Datum:	12. 4. 2022
Zakazka:	ČSSZ, Křížová 25, 225 08 Praha 5	Projektant:	
Zhotovitel:	Revitherm s.r.o.	Zpracovatel:	Revitherm s.r.o.

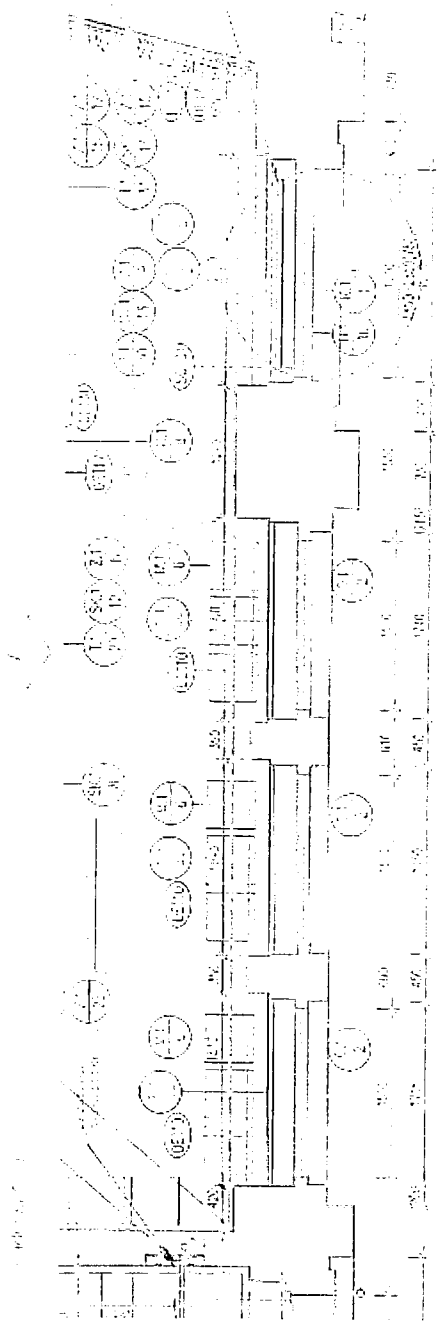
Kód dílu - Popis	Cena celkem [CZK]
Náklady ze soupisu prací	80 682,18
Konstrukce suché výstavby	80 682,18
Podhled ze sádrokartonových desek	26 910,00
Stěna představená ze sádrokartonových desek	65 160,82
Příčka ze sádrokartonových desek	-11 389,64

SOUPIS PRÁČÍ

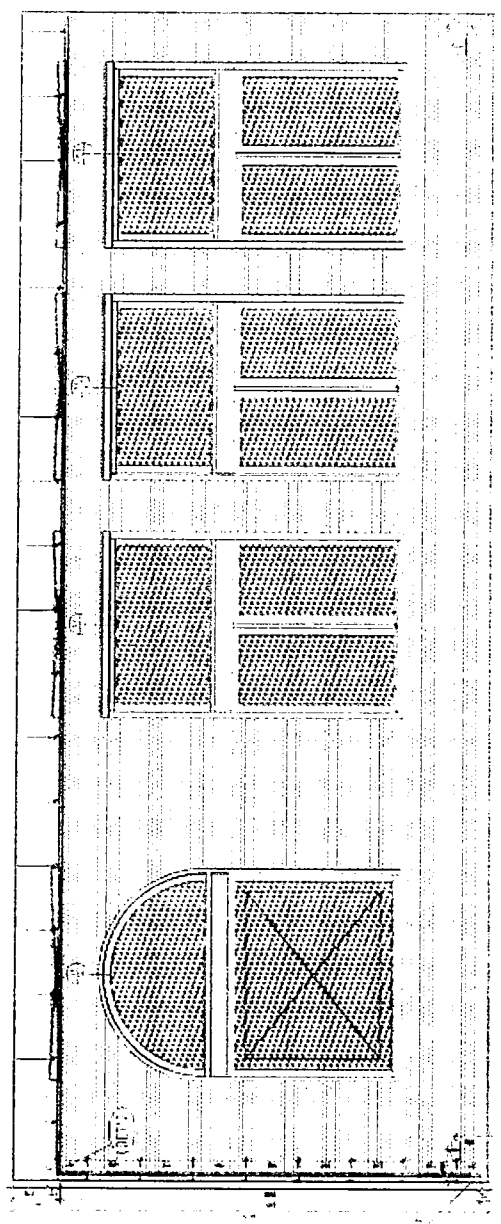
„ÚP PSS2 Biskupská – Klientské centrum“ - stavební práce
 ZL č.4 - Doplnění SDK příček a SDK předstěn, odpočet SDK stěny s dveřmi
 v místě podatelny

Objekt: Břichpská 17, Praha 1
 Datum: 12.4.2022
 Město: ČSSZ, Křižová 25, 225 00 Praha 5
 Objednatel: [redacted]
 Projektant: Revellermis a.s.

PC	Typ	Kod	Popis	MJ	Množství	J.cena [CZK]	Cena celkem [CZK]
Náklady soupisu celkem							
Konstrukce suché výstavby:							
A			<u>Podhled ze sádrokartonových desek</u>				
763	K	763131411	SDK podhled desky 1xA 12,5 bez izolace dvouvrstvá spodní kce profil CD+UD (místnost č. 1.28)	m2	27,600	[redacted]	[redacted]
763	K	763131411	SDK podhled desky 1xA 12,5 bez izolace dvouvrstvá spodní kce profil CD+UD (místnost č. 1.29)	m2	13,800	[redacted]	[redacted]
A			<u>Stěna představená ze sádrokartonových desek</u>				
763	K	763121413	SDK stěna představená tl. 87,5 mm profil CW+UW 75 deska 1xA 12,5 (místnost č. 1.22)	m2	52,705	[redacted]	[redacted]
763	K	763121413	SDK stěna představená tl. 87,5 mm profil CW+UW 75 deska 1xA 12,5 (místnost č. 1.06)	m2	44,405	[redacted]	[redacted]
A			<u>Příčka ze sádrokartonových desek</u>				
108	K	763111313	Příčka z SDK s nosnou konstrukcí z jednoduchých ocelových profilů UW, CW jednoduše opláštěná deskou standardní A tl. 12,5 mm, příčka tl. 100 mm, profil 75 bez TI, EI 15	m2	16,748	[redacted]	[redacted]



SECTION A-A



SECTION B-B

Změnový list stavby (ZL)

Číslo ZL: ZL.05

Akce:		
„ÚP PS-SÚ Biskupská – Klientské centrum“ - stavební práce		
Místo stavby:		
Biskupská 4152/7, Praha 1		
Smlouva o dílo ze dne 22. 11. 2021		
č. smlouvy objednatele: 210020063		
Týká se:	Předmět změny: Stavební úpravy v místnosti pro frankovací pult	
Odkazy na:	záznam:	
	výkresy:	PD změny
	specifikace:	
	rozpočet:	přílohou
	jiné:	
Popis změny díla: Po odbourání přiček v místnosti č. 1.28 bylo nutné zjistit účel původní dodatečné přízdívky zasahující do místností budoucí kanceláře. Sondou do přízdívky byly zjištěny skryté domovní instalace. Na základě zjištěných skutečností byla projektantem provedena nutná změna PD. Pro začlenění do interiéru musí být původní přízdívka doplněna a rozšířena. Do přízdívky z Ytongu bude přičleněno stávající ocelové potrubí vedené nad podlahou místnosti, které před obezděním bude opatřeno protipožární izolací a požárními ucpávkami v prostupech. Doplněná a dodatečná přízdívka bude potažena sklovláknitým pletivem vtačeným do tenkovrstvé omítkové hmoty.		
Navrhovaná změna ceny díla : Navýšení celkové ceny díla o : 30 825,00 Kč bez DPH 37 298,25 Kč vč. DPH Celková cena díla po započtení ZL č.5 14 087 373,68 Kč bez DPH 17 045 722,15 Kč vč. DPH	Navrhovaná změna lhůty realizace díla: Beze změny	
Přílohy:		
Počet připojených listů: Rozpočet:	5 5	
Počet připojených výkresů:	1	
ZL za zhotovitele předal:	ZL za objednatele převzal:	
Jméno: [redacted]	Jméno: [redacted]	
Funkce: [redacted]	Funkce: [redacted]	
Datum: [redacted]	Datum: [redacted]	
Podpis: [redacted] 18 -07- 2022	Podpis: [redacted] 18 -07- 2022	
Tento Změnový list je podkladem pro následná smluvní jednání smluvních stran.		

Stanovisko AD k navrhované změně:

Jedná se o změnu na základě skutečností zjištěných v průběhu stavby. Provedení změny je z požárních důvodů nutné a pro realizaci stavby nezbytné.

Jméno: [redacted]
Funkce: [redacted]

Datum: [redacted]
Podpis: [redacted] 18-07-2022

Stanovisko TDS k navrhované změně:

Souhlasím. Rozpočet změnového listu je věcně i cenově zkontrolován. Výkaz rozpočtových položek změnového listu odpovídá skutečnosti, ocenění položek je provedeno v souladu se Smlouvou o dílo.

Jméno: [redacted]
Funkce: [redacted]

[redacted]
SIGEKO
Číslo: [redacted] Číslo: [redacted]
tel: [redacted] email: [redacted]
www.sigeko.cz
IČ: 06957137, DIČ: CZ06957137

Stanovisko objednatele k navrhované změně:

Změna je důsledkem skutečností zjištěných v průběhu stavebních prací. [redacted] Inatel souhlasí s provedením změny.

Jméno: [redacted]
Funkce: [redacted]

Datum: [redacted]
Podpis: [redacted] 18-07-2022

Jméno: [redacted]
Funkce: [redacted]

Datum: [redacted]
Podpis: [redacted] 18-07-2022

Podepsaní zástupci potvrzují v souladu se smlouvou o dílo tuto změnu díla:

Změna ceny díla:

Nová cena díla:
14 087 373,68 Kč bez DPH
17 045 722,15 Kč vč. DPH

Změna lhůty realizace díla:

Dokončení stavebních prací:
- Beze změny
Předání a převzetí díla:
- Beze změny

Za objednatele:

Jméno: [redacted]
Funkce: [redacted]
Datum: 19-07-2022
Podpis: [redacted]

Za zhotovitele:

Jméno: [redacted]
Funkce: [redacted]
Datum: [redacted]
Podpis: [redacted] 18-07-2022

Posouzení změny závazku ze smlouvy v souladu s § 222 zákona č. 134/2006 Sb., o zadávání veřejných zakázek, v platném znění (dále jen „ZZVZ“)

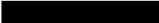
Hodnota víceprací:	30 825,00 Kč
Hodnota méněprací:	—
Absolutní hodnota změny v Kč:	30 825,00 Kč
Absolutní hodnota změny v %:	0,23%
Odstavec § 222 ZZVZ, kterému změna podléhá:	§222 odst. 4 ZZVZ

Odůvodnění nepodstatné změny závazku ze smlouvy:

Jedná se o změnu dle odst. 4 § 222 ZZVZ, neboť se jedná o dodatečné stavební práce, které jsou nižší než finanční limit pro nadlimitní veřejnou zakázku, nižší než 15 % původní hodnoty závazku a splňují podmínky dle odst. 4) §222 ZZVZ.

ÚČETNÍ PRŮBĚH A MĚŘENÍ

Objekt: „ÚP P8632 Biskupská - klientské centrum“ - stavební práce
 ZL 6.3 - Stavební úpravy v místnosti pro frankovací pulk

Objekt:	Biskupská 7, Praha 1	Číslo účtu:	12. 4. 2022
Objektová adresa:	ČSSZ, Křižová 25, 225 03 Praha 5	IC:	
Zhotovitel:	Revitherm s.r.o.	DIČ:	24198820
Projektant:		DIČ:	CZ24198820
Zpracovatel:	Revitherm s.r.o.	IC:	24198820
Pozadí:		DIČ:	CZ24198820

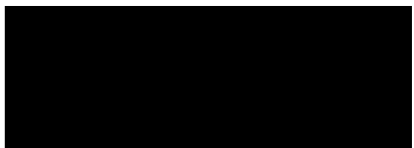
Cena bez DPH				30 825,00
DPH základní	Sazba daně	Základ daně		Výše daně
snížená	21,00%	30 825,00		6 473,25
	15,00%	0,00		0,00
Cena s DPH	v	CZK		37 298,25

Projekční Zpracovatel

Datum a podpis: Razítko Datum a podpis: Razítko

Objednavatel Zhotovitel

Datum a podpis: Razítko Datum a podpis: Razítko



16

„ÚP PSSZ Biskupská - klientské centrum“ - stavební práce

ZL č.5 - Stavební úpravy v místnosti pro frankovací pulť

Místo: Biskupská 7, Praha 1
Zašle: ČSSZ, Křížová 25, 225 08 Praha 5
Zhotovitel: Revilherm s.r.o.

Místo: [redacted]
Zašle: [redacted]
Zhotovitel: [redacted]

12. 4. 2022

Kód	Popis	Cena bez DPH [CZK]	Cena s DPH [CZK]
Mákladní z rozpočtu		30 825,00	37 298,25
		30 825,00	37 298,25

KRYCÍ LIST SOUPISU PRACÍ

Stavba: **Klientské centrum UPSSZ - práce nad rámec rozpočtu Biskupská Zl. č.5 - Stavební úpravy v místnosti pro frankovací pult**

KSO:
Místo: **Biskupská 7, Praha 1** CC-CZ:
Datum: **12. 4. 2022**

Zadavatel: **ČSSZ, Křížová 25, 225 08 Praha 5** IČ:
DIČ:

Zhotovitel: **Revitherm s.r.o.** IČ: **24198820**
DIČ: **CZ24198820**

Projektant: **[REDAKOVANÉ]** IČ:
DIČ:

Zpracovatel: **Revitherm s.r.o.** IČ: **24198820**
DIČ: **CZ24198820**

Poznámka:

Cena bez DPH				30 825,00
DPH základní	Základ daně	Sazba daně	Výše daně	
snižovaná	30 825,00	21,00%	6 473,25	
	0,00	15,00%	0,00	
Cena s DPH		v CZK		37 298,25

Projektant

Zpracovatel

Datum a podpis:

Razítko

Datum a podpis:

Razítko

Objednavatel

Zhotovitel

Datum a podpis:

Razítko

Datum a podpis:

Razítko

REKAPITULACE ČLENĚNÍ SOUPISU PRACÍ

Stavba: **„UP PSSZ Biskupská -- klientské centrum“ -- stavební práce**

ZL č.5 - Stavební úpravy v místnosti pro frankovací pult

Místo: Biskupská 7, Praha 1
 Zadavatel: ČSSZ, Křížová 25, 225 08 Praha 5
 Zhotovitel: Revitherm s.r.o.

Datum: 12. 4. 2022
 Projektant: [REDACTED]
 Zpracovatel: Revitherm s.r.o.

Kód dílu - Popis	Cena celkem [CZK]
Náklady ze soupisu prací	30 825,00
Stavební úpravy	30 825,00
Budovy a haly zděné monolitické	4 575,00
Podhled ze sádkartonových desek	3 390,00
Potažení vnějších ploch pletivem	1 185,00
Zdravotně technické instalace budov	26 250,00
Protipožární ochrana	23 800,00
Pomocné práce	2 450,00

SOUPIS PRACÍ

Stavba: „UP PSSZ Biskupská – klientské centrum“ – stavební práce
 ZL č.5 - Stavební úpravy v místnosti pro frankovací pult

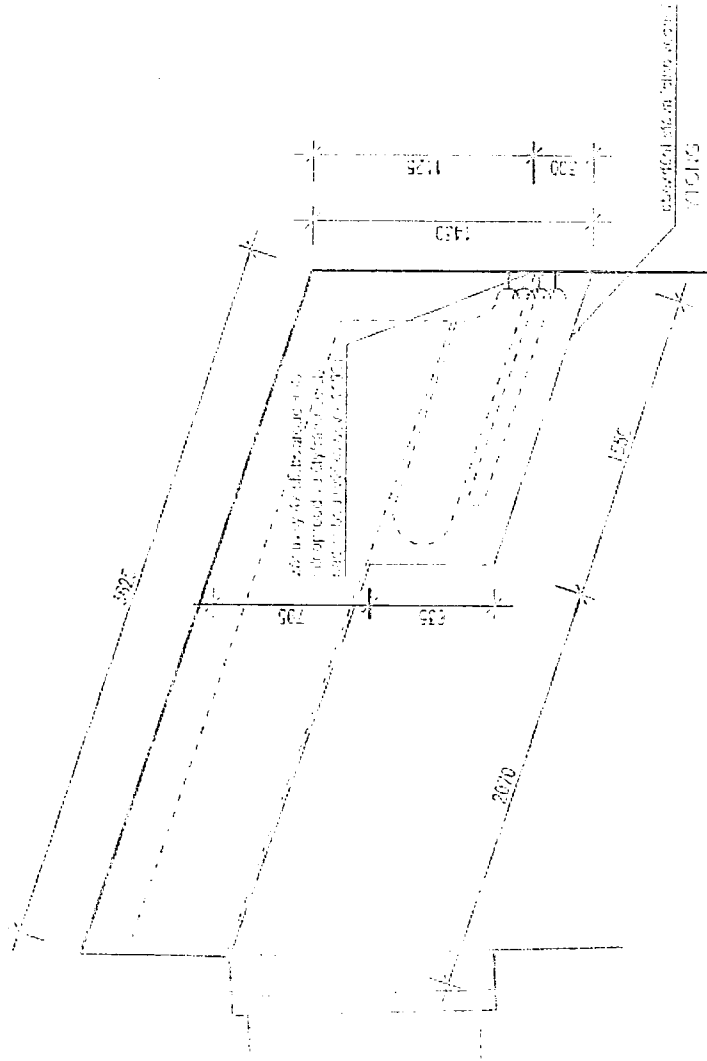
Místo: Biskupská 7, Praha 1
 Zadavatel: ČSSZ, Křížová 25, 225 08 Praha 5
 Zhotovitel: Revitherm s.r.o.

Datum: 12. 4. 2022
 Projektant: [REDACTED]
 Zpracovatel: Revitherm s.r.o.

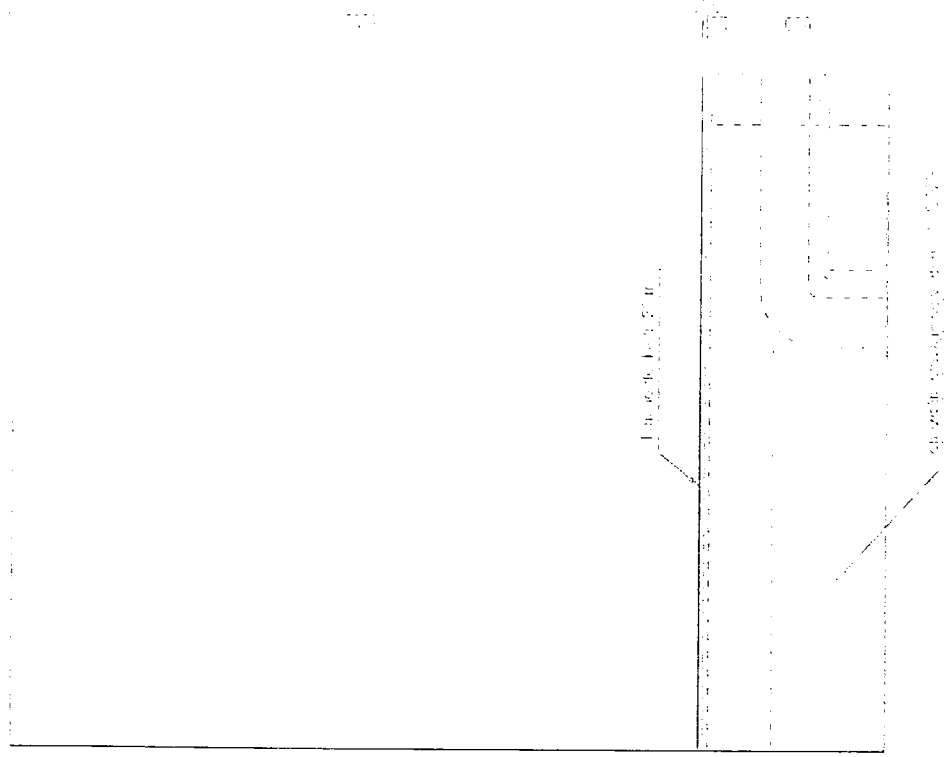
PČ	Typ	Kód	Popis	MJ	Množství	J.cena [CZK]	Cena celkem [CZK]
Náklady soupisu celkem							
Budovy a haly zděné monolitické							
A			Příčky z pórobetonových tvárnic				
11	K	342272225	Příčka z pórobetonových hladkých tvárnic na tenkovrstvou maltu tl. 100 mm	m2	5,000		
A			Potažení vnějších ploch pletivem				
4	K	622142001	Potažení vnějších stěn sklovláknitým pletivem vtačeným do tenkovrstvé hmoty	m2	5,000		
Zdravotně technické instalace budov							
A			Protipožární ochrana				
721	K	727112061	Trubní ucpávka ocelového potrubí s hořlavou izolací DN 300 stropem tl 150 mm požární odolnost EI 90-120	m2	2,000		
			Pomocné práce - sonda	hod	7,000		

(11.1) st(1)

pudovys 1:25



podloga 1:25



sp-cifil-ac

1:25
1:25
1:25

1:25
1:25
1:25

Změnový list stavby (ZL)

Číslo ZL: ZL 6,6

Akce:

„ÚP P38E Biskupská – clientské centrum“ – stavební práce

Místo stavby:

Biskupská 1732/7, Praha 4

Smlouva o dílo ze dne 22. 11. 2021

č. smlouvy objednatele: 210020063

Týká se:	Předmět změny:	
		Samonosná konstrukce pro zavěšení podhledů KC

Odkazy na:	záznam:	statické vyjádření
	výkresy:	
	specifikace:	
	rozpočet:	přílohou
	jiné:	fotodokumentace

Popis změny díla:

V průběhu stavebních prací byla zjištěna nedostatečná únosnost stávajících dřevěných rákosových stropů nad prostorem clientského centra pro zavěšení nové konstrukce podhledu dle PD. Dle výpočtu statika není možné stávající konstrukci stropu již ničím zatěžovat. Pro zavěšení nových lamelových akustických podhledů je nutné vytvořit pod stávajícím stropem dodatečnou samonosnou konstrukci z UA profilů, kotvenou do obvodních zdí, na kterou bude do požadované výšky zavěšený křížový rošt s dvojitou konstrukcí z CD profilů pro záklop z OSB desek, na který budou osazovány lamely podhledu.

Navrhovaná změna ceny díla :

Navýšení celkové ceny díla o :
 526 374,00 Kč bez DPH
 636 912,54 Kč vč. DPH
 Celková cena díla po započtení ZL č.6
 14 613 747,68 Kč bez DPH
 17 682 634,69 Kč vč. DPH.

Navrhovaná změna lhůty realizace díla:

Beze změny

Přílohy:

Počet připojených listů:	11	Počet připojených výkresů:	
Záznam:	4		
Rozpočet:	5		
Fotodokumentace:	2		

ZL za zhotovitele předal:

Jméno: [redacted]
 Funkce: [redacted]
 Datum: [redacted]
 Podpis: [redacted] 18 -07- 2022

ZL za objednatele převzal:

Jméno: [redacted]
 Funkce: [redacted]
 Datum: [redacted]
 Podpis: [redacted] 18 -07- 2022

Tento Změnový list je podkladem pro následná smluvní jednání smluvních stran

Stánovisko AD k navrhované změně:
Souhlasím. Změna je realizována dle doporučení stavitele.

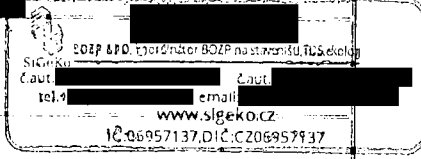
Jméno: [redacted]
Funkce: [redacted]

Datum: [redacted]
Podpis: [redacted] 1 [redacted] 2022

Stánovisko TDS k navrhované změně:
Souhlasím s provedením změny. Rozpočet změnového listu je věcně i cenově zkontrolován. Výkaz rozpočtových položek změnového listu odpovídá skutečnosti, ocenění položek je provedeno v souladu se Smlouvou o dílo.

Jméno: [redacted]
Funkce: [redacted]

Datum: [redacted]
Podpis: [redacted] 22



Stánovisko objednatele k navrhované změně:
Objednatel souhlasí s provedením změny.

Jméno: [redacted]
Funkce: [redacted]

Datum: [redacted]
Podpis: [redacted]

Jméno: [redacted]
Funkce: [redacted]

Datum: [redacted]
Podpis: [redacted] 18 -07- 2022

Podepsaní zástupci potvrzují v souladu se smlouvou o dílo tuto změnu díla

Změna ceny díla:
Nová cena díla:
14 613 747,68 Kč bez DPH
17 682 634,69 Kč vč. DPH

Změna lhůty realizace díla:
Dokončení stavebních prací:
- Beze změny
Předání a převzetí díla:
- Beze změny
18 -07- 2022

Za objednatele:
Jméno: [redacted]
Funkce: [redacted]
Datum: 19 -07- 2022
Podpis: [redacted]

Za zhotovitele:
Jméno: [redacted]
Funkce: [redacted]
Datum: [redacted]
Podpis: [redacted] 18 [redacted] 022


Posouzení změny závazku ze smlouvy v souladu s § 222 zákona č. 134/2006 Sb., o zadávání veřejných zakázek, v platném znění (dále jen „ZZVZ“)

Hodnota víceprací:	526 374,00 Kč
Hodnota méněprací:	- Kč
Absolutní hodnota změny v Kč:	526 374,00 Kč
Absolutní hodnota změny v %:	3,90%
Odstavec § 222 ZZVZ, kterému změna podléhá:	§222 odst. 4 ZZVZ

Odůvodnění nepodstatné změny závazku ze smlouvy:

Jedná se o změnu dle odst. 5 § 222 ZZVZ, neboť se jedná o dodatečně stavební práce, které nejsou zahrnuty v původním závazku, jsou nezbytné a splňují podmínky dle odst. 5) §222 ZZVZ.

ANEX K DOKUMENTU DAVNÍ

Název: „ÚP P553Z Biskupská - křesťanské centrum“ - stavební práce
 ZL 6.3 - Samonosná konstrukce pro zavěšení podhledů KO
 Místo: Biskupská 7, Praha 1
 Datum: 12. 4. 2022
 Adresa: CSSZ, Křižova 25, 225 08 Praha 5
 IČ:
 DIČ:
 Žadatel: Revitherm s.r.o. IČ: 24198820
 DIČ: CZ24198820
 Objednatel:  IČ:
 DIČ:
 Zpracovatel: Revitherm s.r.o. IČ: 24198820
 DIČ: CZ24198820
 Poznámka:

Cena bez DPH				526 374,00
DPH základní	Sazba daně	Základ daně		Výše daně
snížená	21,00%	526 374,00		110 539,54
	15,00%	0,00		0,00
Cena s DPH		v	CZK	636 912,54

 Projektant Zpracovatel

Datum a podpis: _____ Razítko: _____ Datum a podpis: _____ Razítko: _____

 Objednavatel Zhotovitel

Datum a podpis: _____ Razítko: _____ Datum a podpis: _____ Razítko: _____



PRŮBĚH PRÁCE VE VEŘEJNÉ ZAKÁZCE Č. 1/2022, PRAHA 5

12-

„ÚP PSSZ Biskupská - klientické centrum“ - stavební práce

ZL č.6 - Samonosná konstrukce pro zavěšení podhledů KC

Místo: Biskupská 7, Praha 1

Datum:

12. 4. 2022

Zhotovitel: ČSSZ, Křížová 25, 225 08 Praha 5

Projektant:

Zhotovitel: Revitherm s.r.o.

Objednatel:

Revitherm s.r.o.

Kód	Popis	Cena bez DPH [CZK]	Cena s DPH [CZK]
	náklady z rozpočtu	526 374,00	636 912,54
		526 374,00	636 912,54

INVOCE PRÁCE

Název: „HM PVSZ Biskupská – klientské centrum“ – stavební práce
 Zl. č.6 – Samonosná konstrukce pro zavěšení podhledů KC

Místo: Biskupská 7, Praha 1 **Termín:** 12. 4. 2022
Objednatel: ČSSZ, Křížová 25, 225 08 Praha 5 **Účel:**

Zhotovitel: Revitherm s.r.o. **IC:** 24198820
DIČ: CZ24198820

Projektant: XXXXXXXXXX **DIČ:**

Zpracovatel: Revitherm s.r.o. **IC:** 24198820
DIČ: CZ24198820

Poznámka:

Cena bez DPH			626 374,00
	část daně	část daně	Výše daně
DPH základní	0,00	21,00%	91 321,30
snižená	0,00	15,00%	0,00
Cena s DPH		v CZK	636 912,54

Projektant **Zpracovatel**

Datum a podpis: _____ Razítko: _____ Datum a podpis: _____ Razítko: _____

Objednavatel **Zhotovitel**

Datum a podpis: _____ Razítko: _____ Datum a podpis: _____ Razítko: _____

ROZSAH PRÁCE - 3D, 4D, 5D, 6D, 7D, 8D, 9D, 10D

Název: „UP PSSZ Biskupská – klientské centrum“ – stavební práce
Žl. č.6 - Samonosná konstrukce pro zavěšení podhledů KČ
Místo: Biskupská 7, Praha 1
Zadávatel: ČSSZ, Křížová 25, 225 08 Praha 5
Zhotovitel: Reviltherm s.r.o

Kód dílu - Popis	Cena celkem [CZK]
Máložádný neobjevily práci	700 000,00

Podhled - snížení stropu	526 374,00
--------------------------	------------

UPOVĚŘENÍ

„UPP PPSM Biskupská – Klientské centrum“ – stavební práce
 M. 6.6 – Samonosná konstrukce pro zavěšení podhledů KC

Adresa: Biskupská 7, Praha 1
 Zaměstvatel: ČSSZ, Křížová 25, 225 08 Praha 5
 Zhotovitel: Revitherm s.r.o.

Datum: 12. 4. 2022

Projekční: [REDAKCE]
 Zpracovatel: Revitherm s.r.o.

PČ	Typ	Kód	Popis	MJ	Množství	J.cena [CZK]	Cena celkem [CZK]
----	-----	-----	-------	----	----------	--------------	-------------------

Náklady souhrnně celkem

	D	763	Konstrukce suché výstavby				
1	K		Podhled z profilů CD - křížový, zdvojená kce	m2	132,000		
2	M	RGS.KB660057	profil UA 100mm x 3000mm	km	773,000		
3	K		Podhled - samonosná kce z UA profilu	m2	132,000		
4	K		Montáž desek OSB tl.15mm	m2	132,000		
5	M	307262-10	OSB tl.15mm	m2	132,000		
6	K	00000001	Pomocný materiál	kpl	1,000		

Ing. Miroslav Šteplík
Vězeňská 100/100
150 00 Praha 5
Středočeský úřad práce
[redacted]
[redacted]

Ing. Miroslav Šteplík
Vězeňská 100/100
150 00 Praha 5
[redacted]

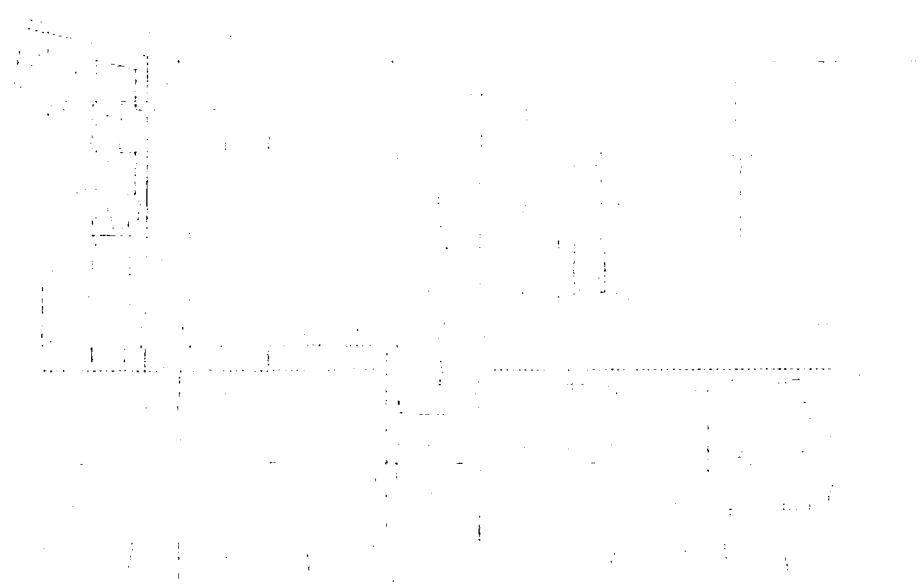
Ing. Miroslav Šteplík
Vězeňská 100/100 Praha 5
[redacted]

Podoba avazu	Průběh práce	Výstup	V Pozn.
--------------	--------------	--------	---------

Avaz: ÚP Vězeňská 100/100 – Řízení střediska, Vězeňská 7, Praha
Výstup: Vyřízení výzvy, doplnění listu nových otvorů do avazu a instalace 220V podhledů v přízemí

Úvod a zadání:

Na základě požadavku firmy Revittherm, s.r.o. jsem provedl návrh posouzení možnosti aplikace nového podhledu ve vybraných místnostech v přízemí.



Obr. 1. Výhledový avaz v přízemí

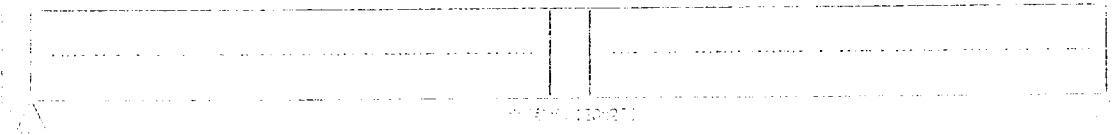
1) Instalace SDK podhledu do místností č. 1.06, 1.41, 1.42, 1.43, 1.22

- o Popis stavebních úprav a stávajícího stavu:
 - o Stávající stropní trámy 120/260 mm v osové vzdálenosti 900 mm. Rozpětí trámů 5670 mm = 5700 mm.
 - o Stávající podhled [P] je tvořen prkenným podbitím tl. 25 mm, rákosový nosič omítky, omítky tl. 15 mm.
 - o Stávající skladba stropu není známa, proto se uvažuje s následujícími zatíženími:
 - Stálé zatížení od skladby podlahy ... $g_{k,1} = 2,0 \text{ kN/m}^2 (2,70)$
 - Stávající podhled [P] ... $g_{k,1} = 0,4 \text{ kN/m}^2 (0,54)$
 - Užitné zatížení – kategorie B ... $q_k = 2,5 \text{ kN/m}^2 (3,75)$
 - o Nový podhled – zavěšený na křížovém roštu z profilů R-CD.
 - Nosné profily R-CD jsou připevněny ke stropu na původní dřevěné trámy 120/260 mm pomocí závěsu a táhla – drátu s okem. Spoj nosného profilu a závěsu je proveden zaklesnutím závěsu do nosného R-CD profilu. Spoj, závěs-nosný strop pomocí šroubu FN do dřevěných prvků stropu. - do boku trámu (namáhání na stříh). Montážní R-CD profily se připevní k nosným profilům pomocí křížových spojek po 400 mm.
 - Záklop bude z OSB desky tl.15 mm. Na tento podhled bude dřevěný lamelový podhled, který bude mít nosné latě 50x30 mm po 1,0 m a na ty budou kolmo přivrtány trámky 32x32 mm (smrk) po 32 mm (to je 31 ks do 1 m').
 - o Zatížení novým podhledem
 - o OSB 15 mm ... $0,015 \cdot 6 = 0,090 \text{ kN/m}^2$
 - o Latě 50x30 ... $0,05 \cdot 0,03 \cdot 4 = 0,006 \text{ kN/m}^2$
 - o Trámky 32x32 ... $0,03 \cdot 0,03 \cdot 4 \cdot 31 = 0,120 \text{ kN/m}^2$
 - Celkem $0,220 \text{ kN/m}^2 (0,30)$

Posouzení stávajícího trámu 120/260 mm na přitížení novým podhledem

$$M = 1/8 \cdot g_d \cdot L^2 = 1/8 \cdot [(2,7+0,54+3,75+0,3) \cdot 0,9] \cdot 6^2 = 1/8 \cdot 6,56 \cdot 36 = 29,52 \text{ kNm} \quad 29,5229,52$$

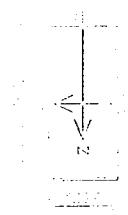
$$V = 1/2 \cdot g_d \cdot L = 1/2 \cdot [(2,7+0,54+3,75+0,3) \cdot 0,9] \cdot 6 = 1/2 \cdot 6,56 \cdot 6 = 19,68 \text{ kN}$$



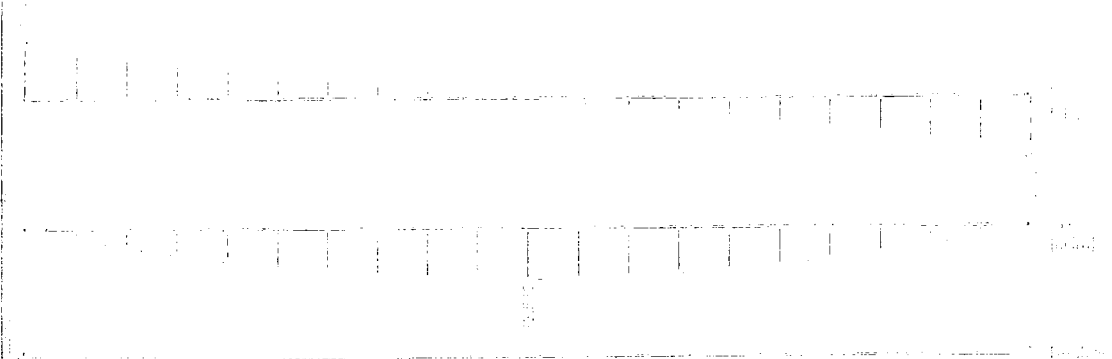
Návrh dřevěné stropní trávy.
 Vnější prostředí?

Materiál: S10 (220) - jehličnatý
 Druh dřeva: řešlé
 Při výpočtu je zohledněn součinitel k_{12} pro zvláštní podmínky dřeva v tahu a ohybu.

Klopání:
 S klopením se nepočítá



Zatížení:
 $f_{g,1} = 0,131 \text{ kN/m}$ $\gamma_f = 1,35$
 $f_{g,2} = 2,620 \text{ kN/m}$ $\gamma_f = 1,35$
 $f_{g,3} = 2,500 \text{ kN/m}$ $\gamma_f = 1,5$

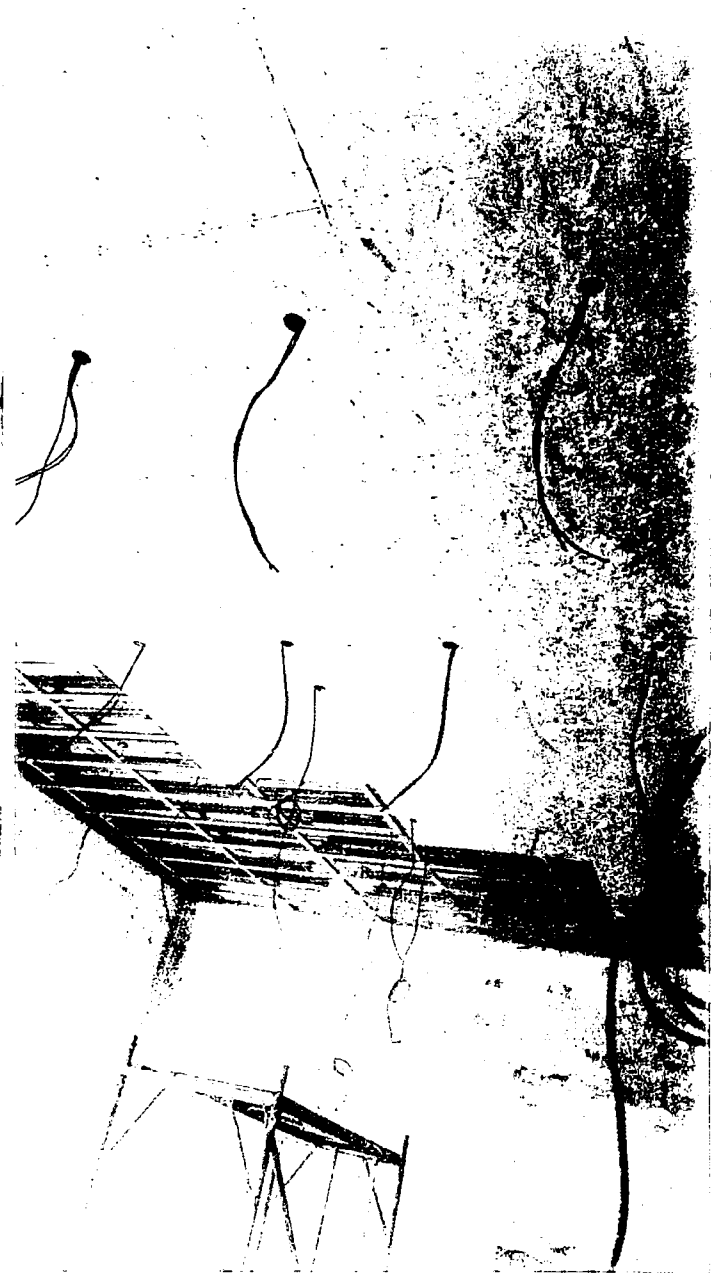
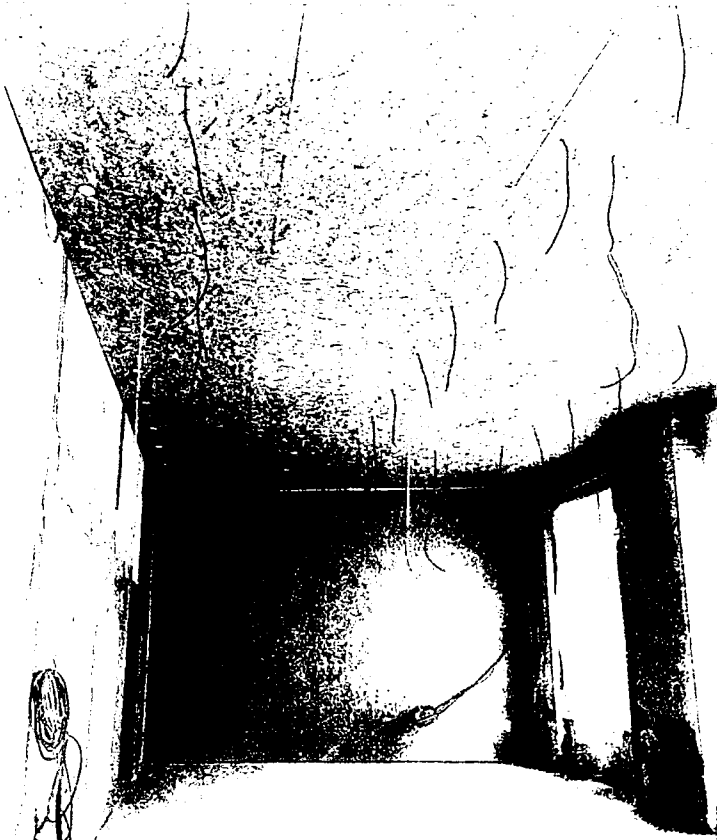


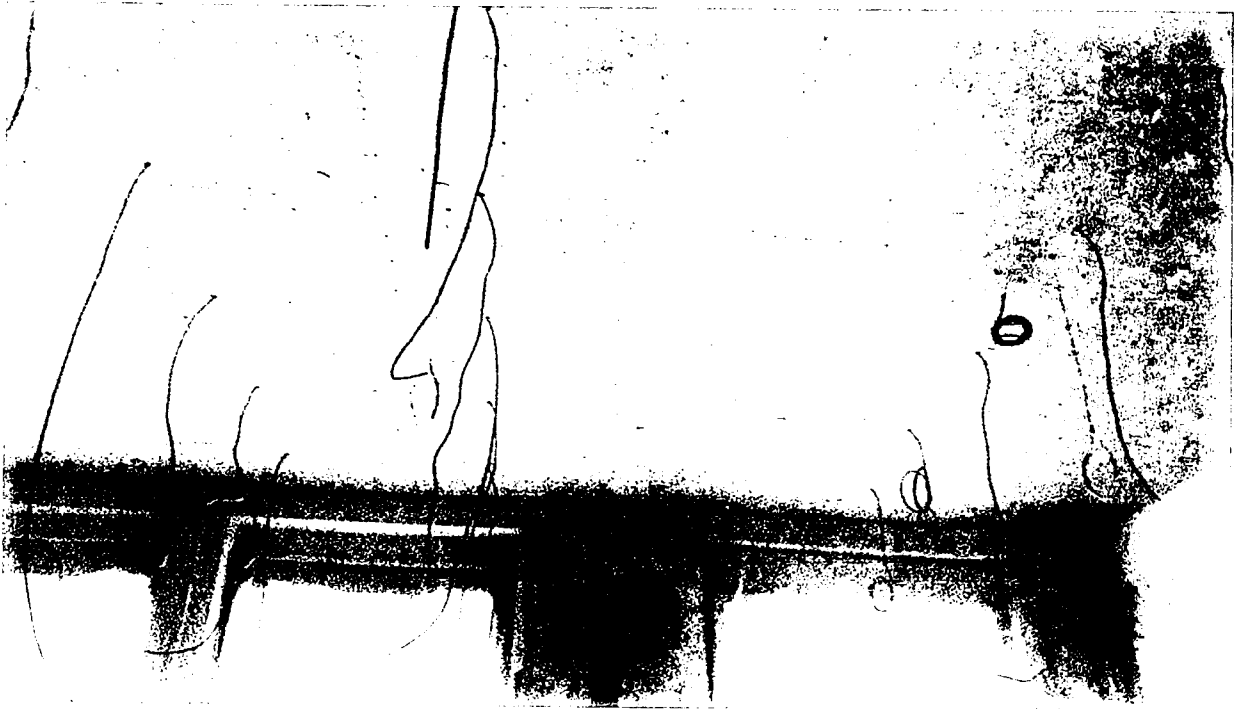
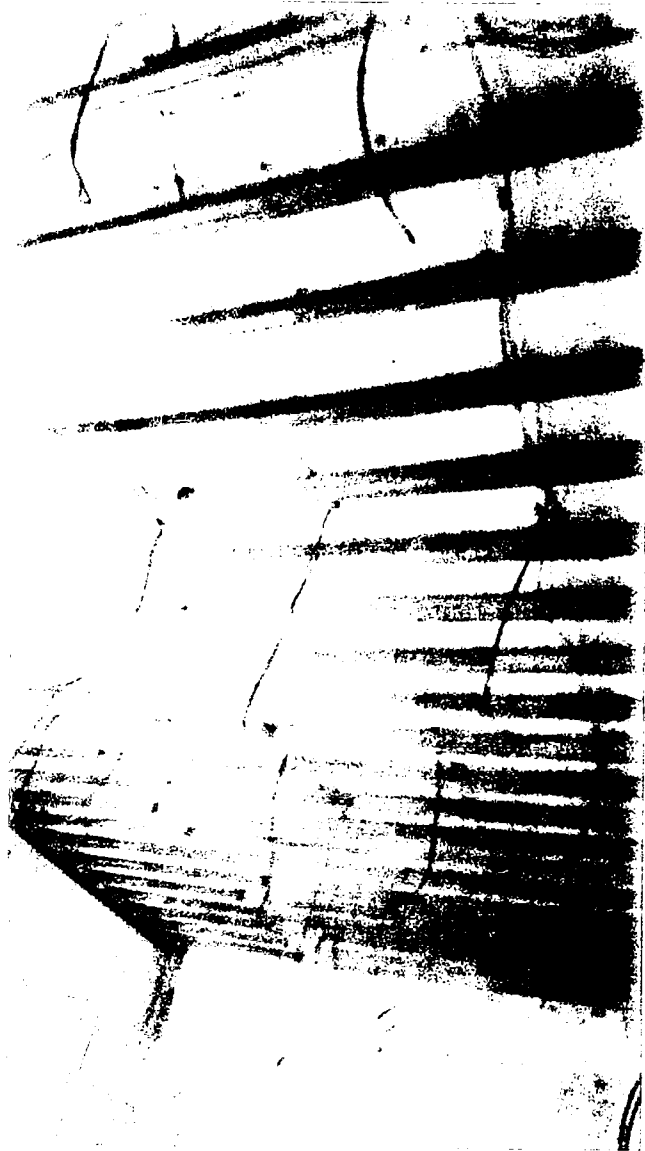
Usporaďovací číslo	Usporaďovací název	Usporaďovací popis	Usporaďovací jednotka	Usporaďovací hodnota
1	Usporaďovací název	Usporaďovací popis	Usporaďovací jednotka	Usporaďovací hodnota
2	Usporaďovací název	Usporaďovací popis	Usporaďovací jednotka	Usporaďovací hodnota
3	Usporaďovací název	Usporaďovací popis	Usporaďovací jednotka	Usporaďovací hodnota
4	Usporaďovací název	Usporaďovací popis	Usporaďovací jednotka	Usporaďovací hodnota
5	Usporaďovací název	Usporaďovací popis	Usporaďovací jednotka	Usporaďovací hodnota
6	Usporaďovací název	Usporaďovací popis	Usporaďovací jednotka	Usporaďovací hodnota
7	Usporaďovací název	Usporaďovací popis	Usporaďovací jednotka	Usporaďovací hodnota
8	Usporaďovací název	Usporaďovací popis	Usporaďovací jednotka	Usporaďovací hodnota
9	Usporaďovací název	Usporaďovací popis	Usporaďovací jednotka	Usporaďovací hodnota
10	Usporaďovací název	Usporaďovací popis	Usporaďovací jednotka	Usporaďovací hodnota

Rozhodující zatěžovací případ: Q3;G1+G2
 Vnitřní síly: $M_y = 33,503 \text{ kNm}$
 Posudek ohybu:
 Únosnost: $M_{y,R} = 17,472 \text{ kNm}$
 $1,922 > 1 \Rightarrow \text{nepřijemá}$
 Ohyb je nepřijemný

Charakteristické zatěžovací případy
 Maximální deformace dílce je 45,8mm v bodě $x = 3,000\text{m}$
 Maximální povolená deformace dílce je $6,000\text{m} / 300,0 = 20,0\text{mm}$
 $45,8\text{mm} > 20,0\text{mm} \Rightarrow \text{nepřijemá}$
 Konečné zatěžovací případy
 Maximální deformace dílce je 70,3mm v bodě $x = 3,000\text{m}$
 Maximální povolená deformace dílce je $6,000\text{m} / 150,0 = 40,0\text{mm}$
 $70,3\text{mm} > 40,0\text{mm} \Rightarrow \text{nepřijemá}$
 Ohyb je nepřijemný

Shrnutí: Stávající stropní trávy, při uvažovaném odhadnutém zatížení stávající skladby $2,0 \text{ kN/m}^2$ (200 kg/m^2) podlahy NEVYHOVUJÍ pro přitížení novým podhledem. Proto doporučuji ponechat stávající stropní konstrukci bez zásahů a nepřítěžovat ji dalším přidáním zatíženým novým podhledem.





Změnový list stavby (ZL)

Číslo: ZL.07

Akce:
 „ÚP P332 Biskupská - klientské centrum“ - stavební práce

Místo stavby:
 Biskupská 1762/7, Praha 1

Smlouva o dílo ze dne 22. 11. 2021
 č. smlouvy objednatele: 210020066

Týká se:	Předmět změny:	
	Změna zámečnické konstrukce přepážek KC	
Odkazy na:	záznam:	statické vyjádření
	výkresy:	PD změny
	specifikace:	
	rozpočet:	přílohou
	jiné:	výrobní dokumentace

Popis změny díla:
 Změna zámečnické konstrukce přepážek KC je vyvolána změnou kořvení konstrukce přepážek do podlahy z důvodu v průběhu stavby zjištěné nedostatečné výšky skladby podlah a současně také nutným zpevněním nosné konstrukce. Na základě odsouhlasené výrobní dokumentace přepážek klientského centra zpracované dodavatelem se oproti PD mění velikosti a tloušťky materiálů, způsob kořvení do podlahy, uchycení skla a spojení konstrukcí.

Navrhovaná změna ceny díla : Navýšení celkové ceny díla o : 112 128,00 Kč bez DPH 135 674,88 Kč vč. DPH Celková cena díla po započtení ZL č. 7 14 725 875,68 Kč bez DPH 17 818 309,57 Kč vč. DPH	Navrhovaná změna lhůty realizace díla: Beze změny
---	---

Přílohy:

Počet připojených listů:	21	Počet připojených výkresů:	
Záznam:	1		
Rozpočet:	5		
Výrobní dokumentace:	15		

ZL za zhotovitele předal:	ZL za objednatele převzal:
Jméno: [redacted]	Jméno: [redacted]
Funkce: [redacted]	Funkce: [redacted]
Datum: [redacted]	Datum: [redacted]
Podpis: [redacted] 18 -07- 2022	Podpis: [redacted]

Tento Změnový list je podkladem pro následná smluvní jednání smluvních stran

Stanovisko AD k navrhované změně:

S provedením změny souhlasím. Změna je realizována na základě zjištěných skutečností a odpovídající projektové dokumentace.

Jméno: [redacted]

Funkce: [redacted]

Datum: [redacted]

Podpis: [redacted]

07-2022

Stanovisko TDS k navrhované změně:

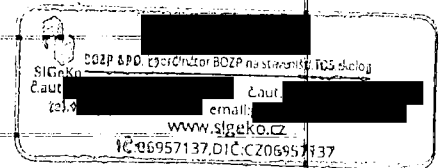
Souhlasím. Rozpočet změnového listu je věcně i cenově zkontrolován, ocenění položek je provedeno v souladu se Smlouvou o dílo.

Jméno: [redacted]

Funkce: [redacted]

Da

Pod



Stanovisko objednatele k navrhované změně:

Se změnou souhlasíme.

Jméno: [redacted]

Funkce: [redacted]

Datum: [redacted]

Podpis: [redacted]

Jméno: [redacted]

Funkce: [redacted]

Datum: [redacted]

Podpis: [redacted]

18-07-2022

Podepsaní zástupci potvrzují v souladu se smlouvou o dílo tuto změnu díla:

Změna ceny díla:

Nová cena díla:

14 725 875,68 Kč bez DPH

17 818 309,57 Kč vč. DPH

Změna lhůty realizace díla:

Dokončení stavebních prací:

- Beze změny

Předání a převzetí díla:

- Beze změny

Za objednatele:

Jméno: [redacted]

Funkce: [redacted]

Datum: 19-07-2022

Podpis: [redacted]

Za zhotovitele:

Jméno: [redacted]

Funkce: [redacted]

Datum: [redacted]

Podpis: [redacted]

18-07-2022

Posouzení změny závazku ze smlouvy v souladu s § 222 zákona č. 134/2006 Sb., o zadávání veřejných zakázek, v platném znění (dále jen „ZZVZ“)

Hodnota víceprací:	249 690,00 Kč
Hodnota méněprací:	137 562,00 Kč
Absolutní hodnota změny v Kč:	387 252,00 Kč
Absolutní hodnota změny v %:	2,87%
Odstavec § 222 ZZVZ, kterému změna podléhá:	§222 odst. 6 ZZVZ

Odůvodnění nepodstatné změny závazku ze smlouvy:

Jedná se o změnu dle odst. 4 § 222 ZZVZ, neboť se jedná o dodatečné stavební práce, které jsou nižší než finanční limit pro nadlimitní veřejnou zakázku, nižší než 15 % původní hodnoty závazku a splňují podmínky dle odst. 4) §222 ZZVZ.

ÚČETNÍ VÝKAZ ZA ROK 2022

Objekt: „ÚP PŠSZ Biskupská - klientské centrum“ - stavební práce
 ZL 6.7 - Změna zámečnické konstrukce přepážek KC

Objekt: Biskupská 7, Praha 1 Datum: 12. 4. 2022
 Objednatel: ČSSZ Křížová 25 225 08 Praha 5 IČ: 602 000 000
 Zhotovitel: Revitherm s.r.o. IČ: 24198820
 Účetní číslo: CZ24198820
 Měsíční číslo: [redacted] IČ: [redacted]
 Zpracovatel: Revitherm s.r.o. IČ: 24198820
 Účetní číslo: CZ24198820

Poznámky:

Cena bez DPH				112 128,00
DPH základní	Sazba daně	základ daně		Výše daně
snížená	21,00%	112 128,00		23 546,88
	15,00%	0,00		0,00
Cena s DPH	v	CZK		135 674,88

Projektant: _____ Zpracovatel: _____

Datum a podpis: _____ Razítko: _____ Datum a podpis: _____ Razítko: _____

Objednavatel: _____ Zhotovitel: _____



Datum a podpis: _____ Razítko: _____ Datum a podpis: _____ Razítko: _____

„ÚP PSSZ Biskupská – klientické centrum“ – stavební práce

číslo:

„ÚP PSSZ Biskupská – klientické centrum“ – stavební práce

ŽL č.7 - Změna zámečnické konstrukce přepážek KC

místo: Biskupská 7, Praha 1

datum:

12. 4. 2022

zaměstlavatel: ČSSZ, Křížová 25, 225 08 Praha 5

projektant:

zhotovitel: Revitherm s.r.o.

zpracovatel:

Revitherm s.r.o.

Kód	Popis	Cena bez DPH [CZK]	Cena s DPH [CZK]
	Náklady z rozpočtu:	112 128,00	135 374,88

KRYCÍ LIST SOUPISU PRACÍ

Objekt: „UP PSSZ Biskupská – klientské centrum“ – stavební práce
ZL č.7 - Změna zámečnické konstrukce přepážek KC

Adresa:	Biskupská 7, Praha 1	Datum:	12. 4. 2022
Objednatel:	ČSSZ, Klížova 25, 225 08 Praha 5	Objednací číslo:	
Zhotovitel:	Revitherm s.r.o.	Identifikační číslo:	24198820
Projektant:		DIČ:	CZ24198820
Projektantka:		DIČ:	24198820
Projektantka:		DIČ:	CZ24198820

Cena bez DPH 112 120,00

DPH základna	Základ daně	Státní daň	Výše daně
112 120,00	112 120,00	21,00%	23 546,88
0,00	0,00	15,00%	0,00

Cena s DPH v CZK **135 674,88**

Projektant: _____ Zpracovatel: _____

Datum podpisu: _____ Místo: _____ Datum podpisu: _____ Místo: _____

Objednavatel: _____ Zhotovitel: _____

Dejeme a děkujeme. _____ Datum: 12. 4. 2022 _____

REKAPITULACE ČLENĚNÍ SOUPISU PRACÍ

Objekt: „UP PSSZ Biskupská – klientské centrum“ – stavební práce
ZL č.7 - Změna zámečnické konstrukce přepážek KC

Adresa: Biskupská 7, Praha 1
Zadavatel: ČSSZ, Klížova 25, 225 08 Praha 5
Zhotovitel: Revitherm s.r.o.

Kód dílu - Popis	Cena celkem (CZK)
Náklady ze soupisu prací	112 120,00
Zámečnické kce odpočet	137 562,00
Zámečnické kce připočet	249 690,00

SOUPIS PRACÍ

Název: **„UP PSSZ Biskupská – klientské centrum“ – stavební práce**
ZL č.7 - Změna zámečnické konstrukce přepážek KC

Místo: **Biskupská 7, Praha 1**

Termín: **12. 4. 2022**

Zakazatel: **ČSSZ, Křižová 25, 225 08 Praha 5**

Objednatel: **[Redacted]**

Zhotovitel: **Revitbaris s.r.o.**

Objednatel: **Revitbaris s.r.o.**

PČ	Typ	Kód	Popis	MJ	Množství	J cena [CZK]	Cena celkem [CZK]
----	-----	-----	-------	----	----------	--------------	-------------------

Náklady soupisu celkem

ODPOČTY

							odpočet dle SoD pol. č. 243
							odpočet dle SoD pol. č. 244
							odpočet dle SoD pol. č. 245
							odpočet dle SoD pol. č. 246
							odpočet dle SoD pol. č. 247
							odpočet dle SoD pol. č. 248
							odpočet dle SoD pol. č. 249
							odpočet dle SoD pol. č. 250
							odpočet dle SoD pol. č. 251
							odpočet dle SoD pol. č. 252
							odpočet dle SoD pol. č. 253

PRÍPOČTY

PC	Typ	PO	Nome	MI	Massima	1.000 (201)	0.000 (202)



Agile Consulting Engineers s.r.o.

Na Vyhlídce 286/64, Praha 9

Agile Consulting Engineers s.r.o.

Na Vyhlídce 286/64, 190 00 Praha 9

IČO: 077 39 010 DIČ: CZ 077 39 010

www.agile-ce.cz

MSc CEng ČKAIT 3000257 - IS00



Zhotovitel:

Revitherrn, s.r.o.

Marešova 643/6, 198 00 Praha

IČO: 24198820 DIČ: CZ24198820

/ jednatel společnosti

Investor:

Česká správa sociálního zabezpečení

Křížová 25, 225 08 Praha 5

IČO: 00006963

Váš dopis zn.

Naše značka

Vyřizuje

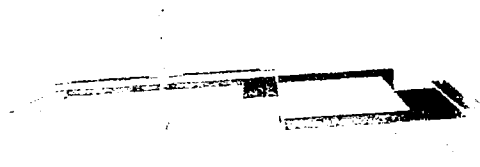
V Praze

20. 05. 2022

Akce: ÚP PSSZ Biskupská – klientské centrum, Biskupská 7, Praha

Popis: Vyjádření k úpravě navržených konstrukcí přepážek – ocelová konstrukce se skly

Do objektu jsou projektem navrženy nové klientské přepážky, které jsou tvořeny skleněnými prvky kotvenými k ocelové nosné konstrukci.



3D model jedné přepážky

Skló: Původně navržené skleněné prvky se kompletně změní. Je nutné změnit rozměry skleněných desek z důvodu realizace. Dále je nutné skleněné desky vzájemně z důvodu stability spojovat (návrh spojení je v rámci realizace navržen pomocí vyvrtaných otvorů do desek, aby je bylo možno spojit). V původní PD nebyly ve skleněných deskách otvory pro vedení elektroinstalace, ty je nutno do skel doplnit. Komunikační otvory se na přání objednatele proti původní PD mění za otvory jiných rozměrů.

Ocel: Navržené prvky bude nutné z důvodu kotvení skla, jejich stability a únosnosti nahradit novými profily (používají se uzavřené profily typu JEKL), které budou oproti původní PD rozměrově větší a budou mít silnější stěnu, aby je bylo možné spojovat. Původní profily byly měkké. Toto spadá pod dílenskou dokumentaci.

Kotvení k podlaze: Původně navržený profil, který měl být zapuštěný do podlahy se z důvodu skladby podlahy, na které je ponechána stávající skladba (teraso) mění za nerezový profil kotvený ke stávající podlaze. Tím nedojde k poškození stávající skladby.

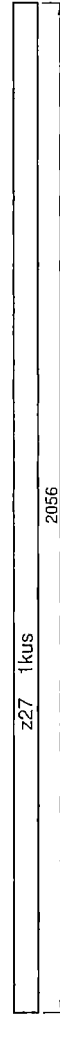
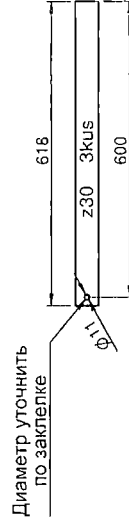
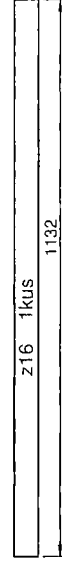
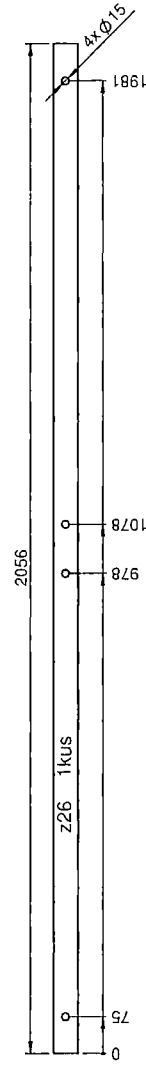
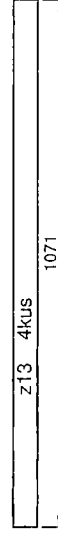
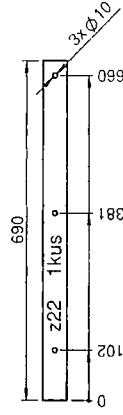
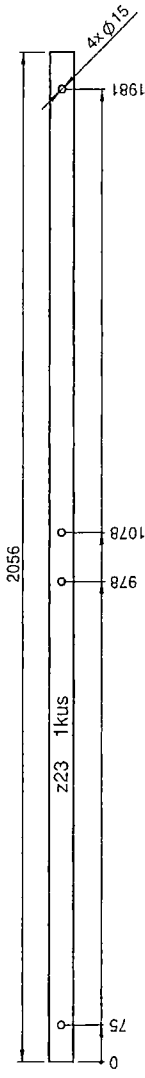
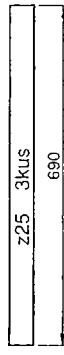
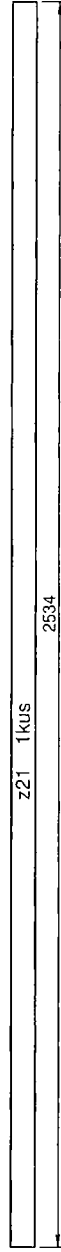
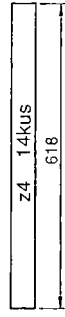
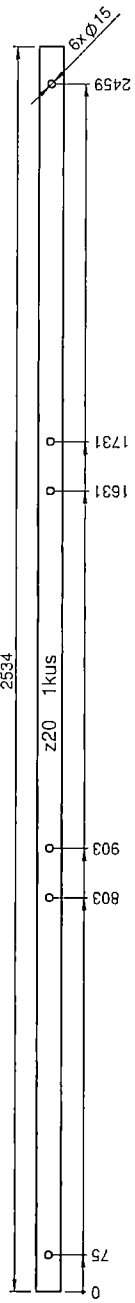
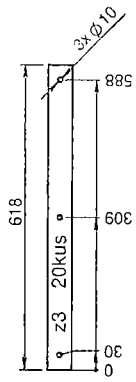
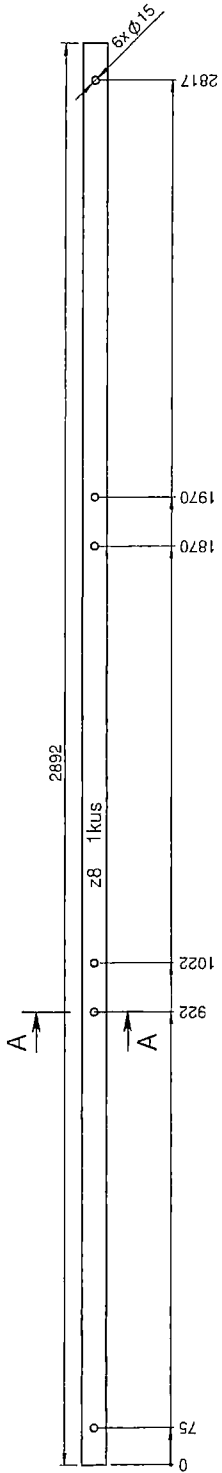
V Praze 20. 05. 2022

Agile Consulting Engineers s.r.o.
Na Vyhlídce 64, 190 00 Praha 9
IČO: 077 39 010, DIČ: CZ07739010
www.agilece.cz

A-A (1:5)



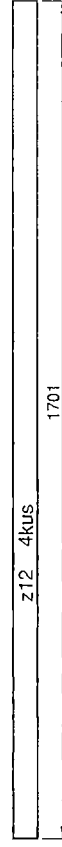
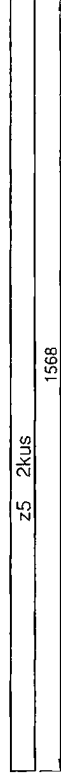
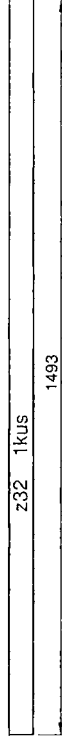
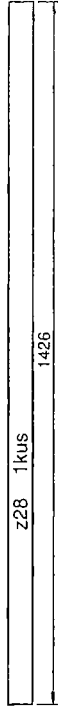
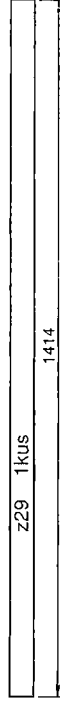
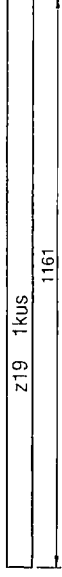
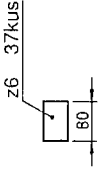
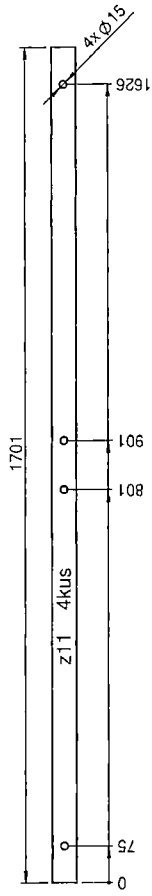
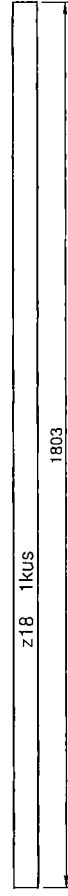
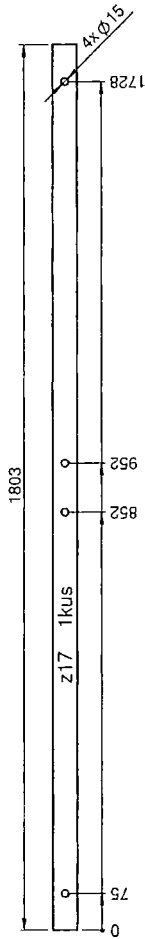
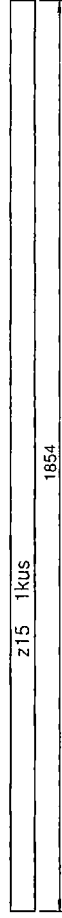
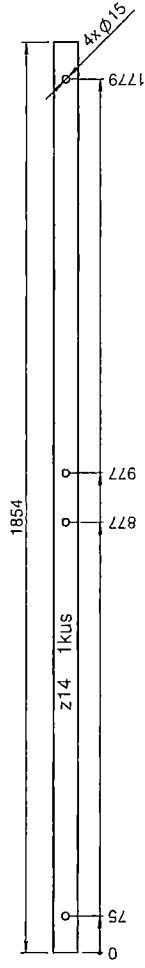
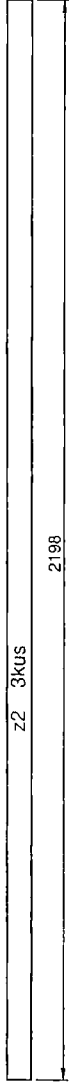
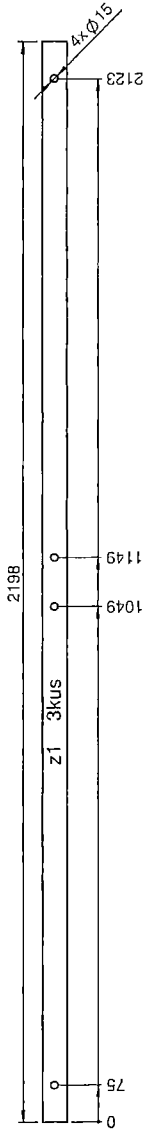
Применить для всех
деталей с отверстиями



50x50x3

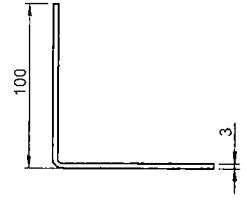
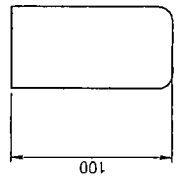
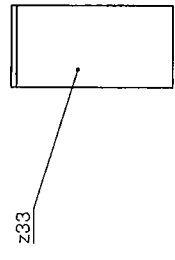
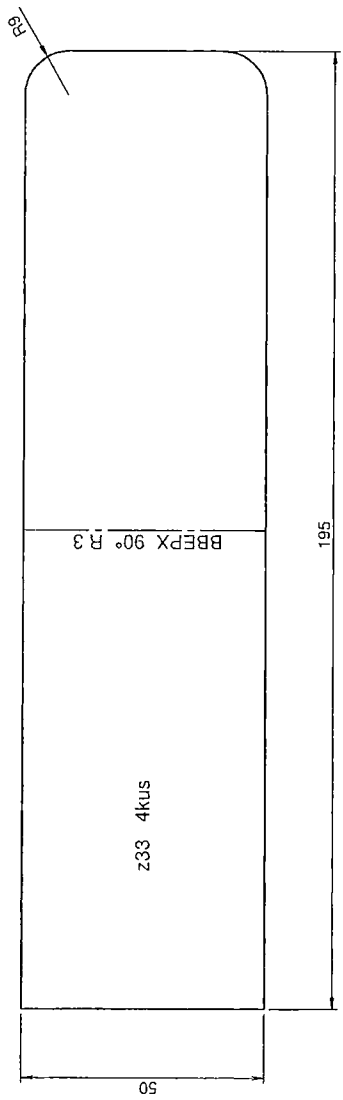
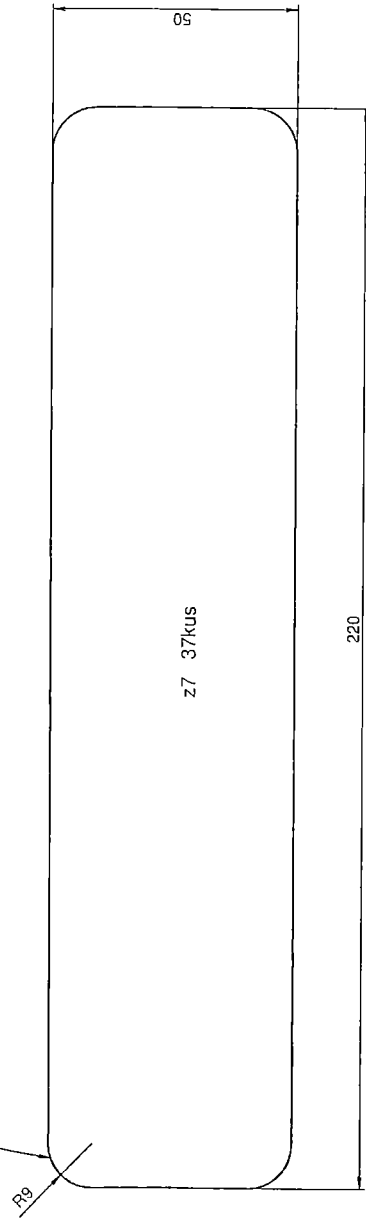
detali_Z

Sheet
1



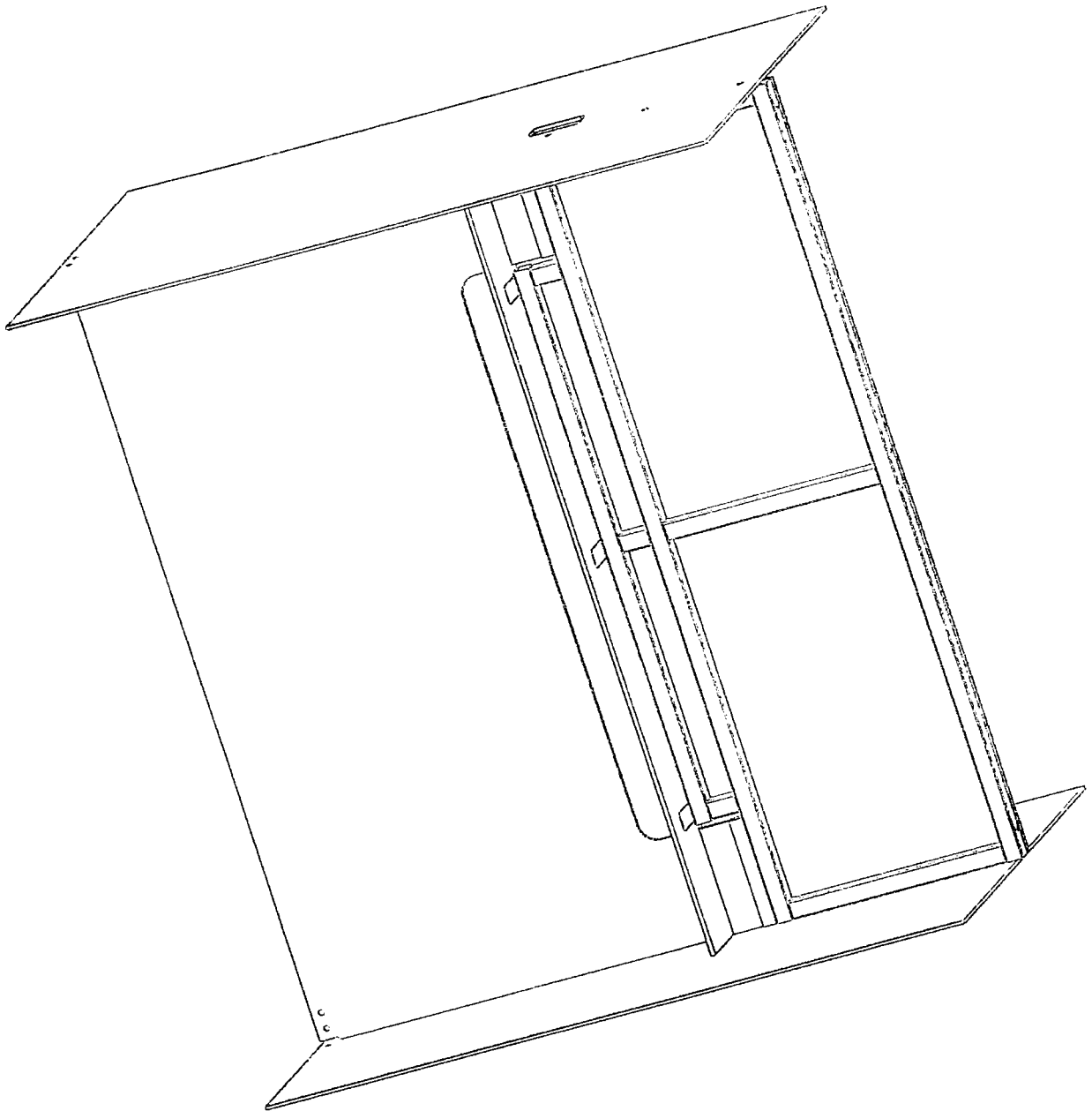
50x50x3	detaili_Z	Sheet
		2

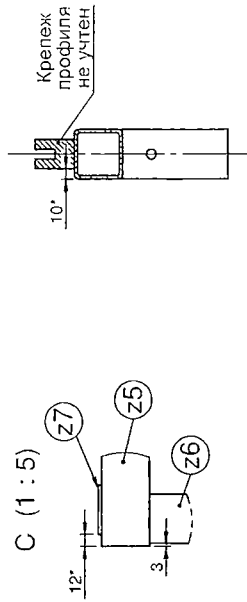
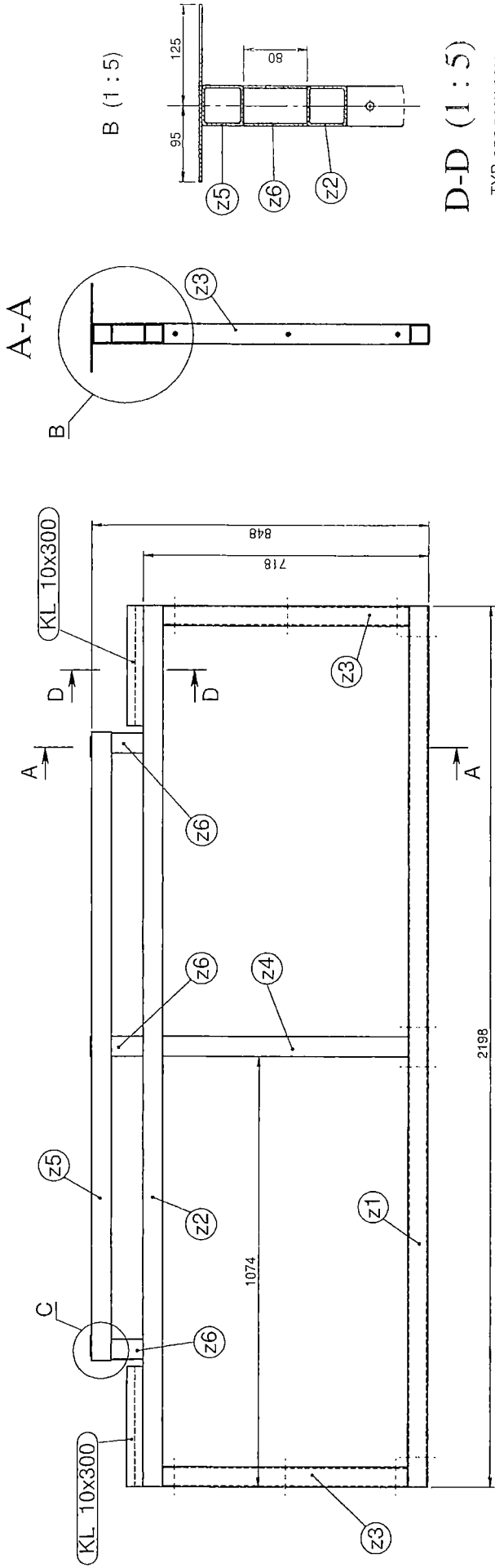
Радиус именно 9мм, потому что выборка в согиале R10



Если решите делать не из полосы, а резать из листа, дал 2 файла .DXF

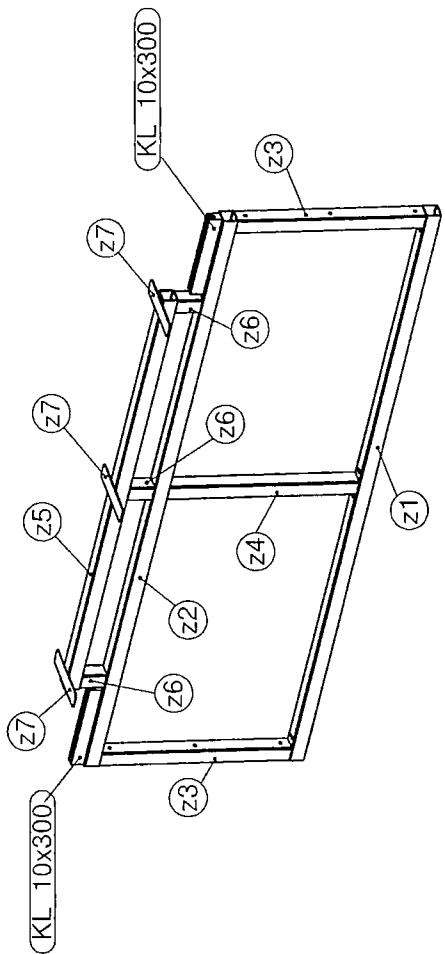
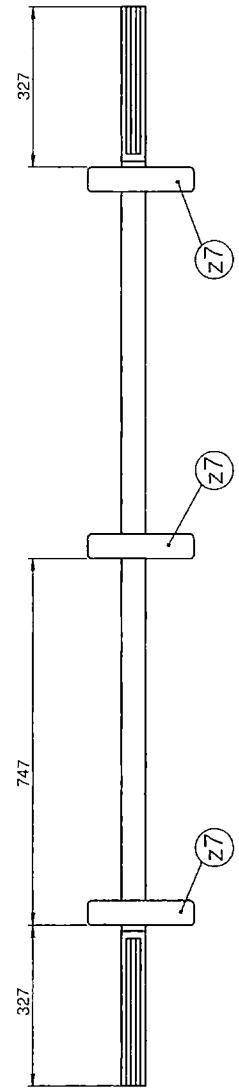
#50x3	detali_Z	Sheet
		3





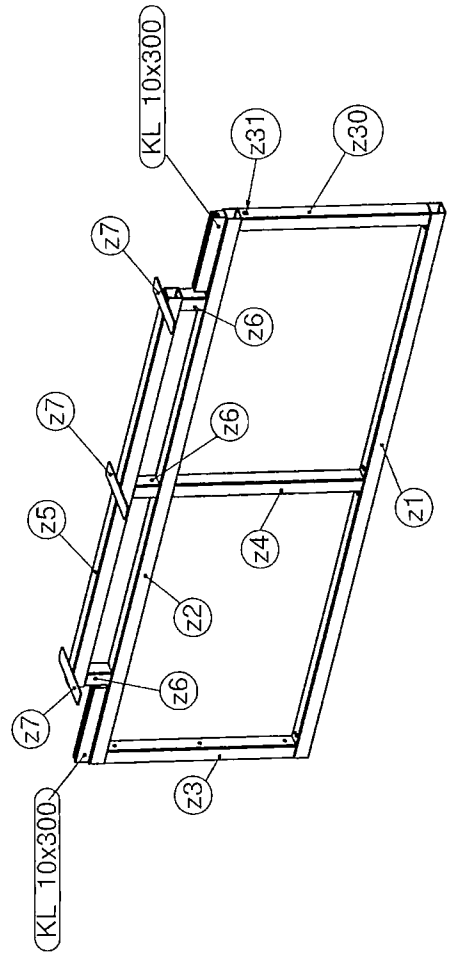
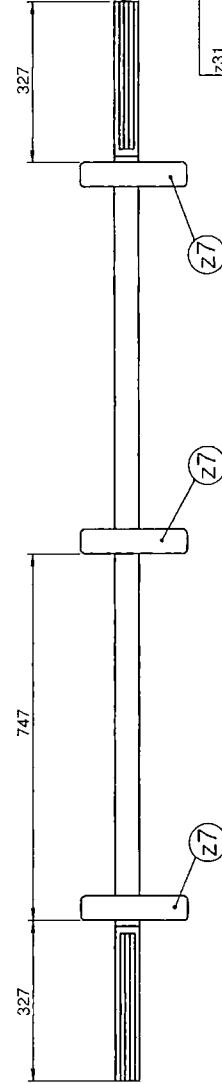
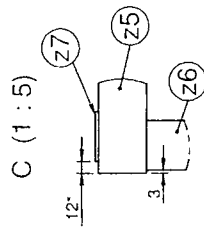
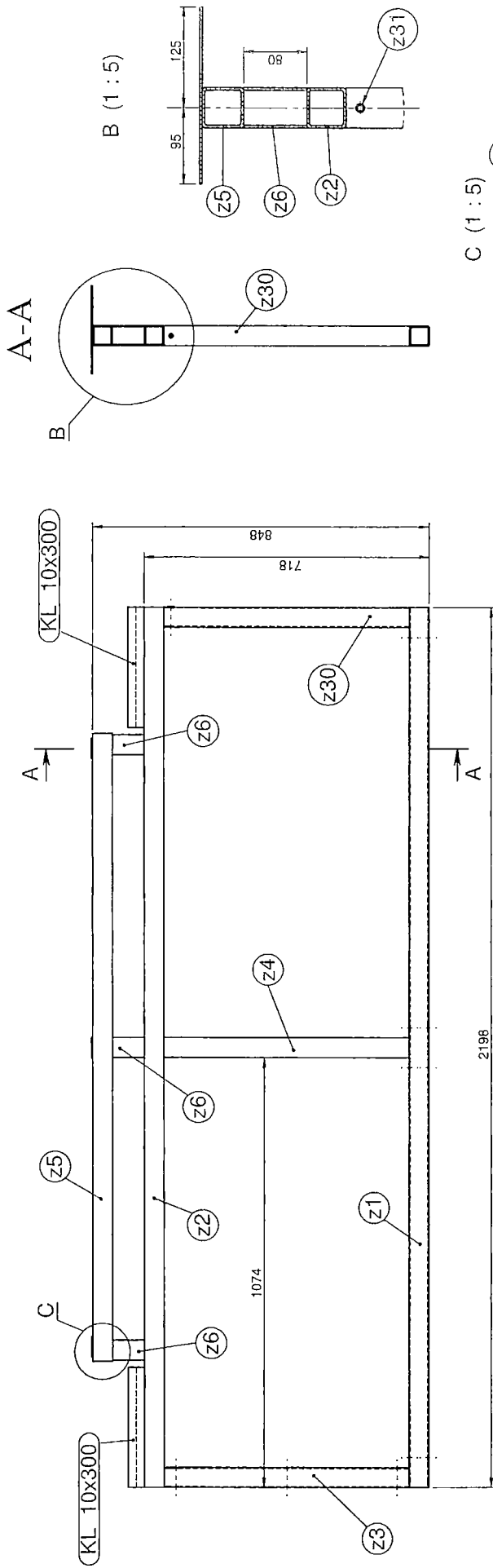
D-D (1:5)

ТУР для всех рам



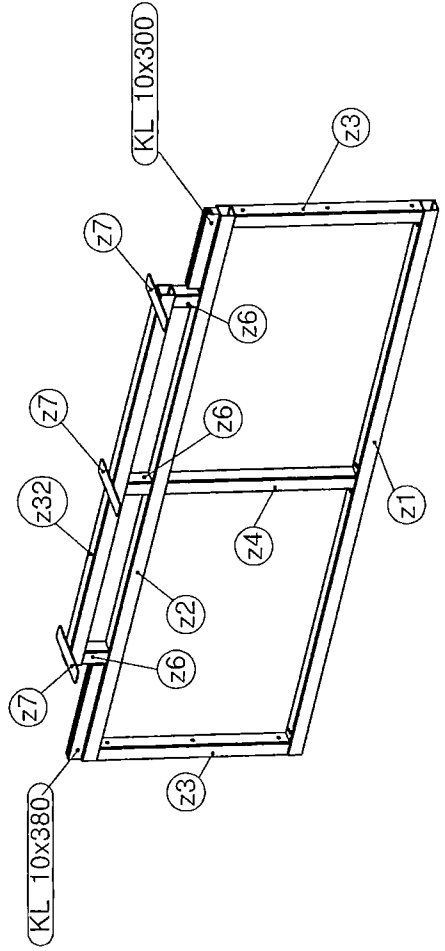
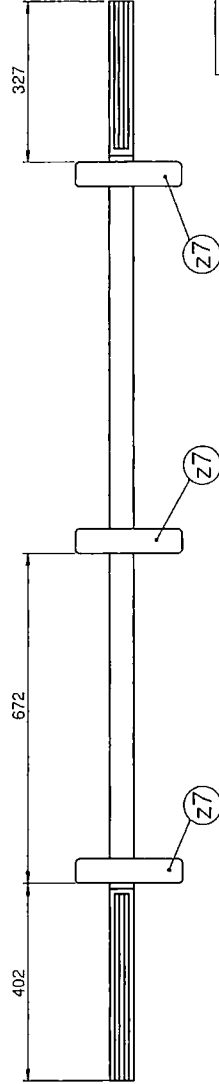
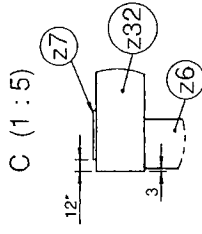
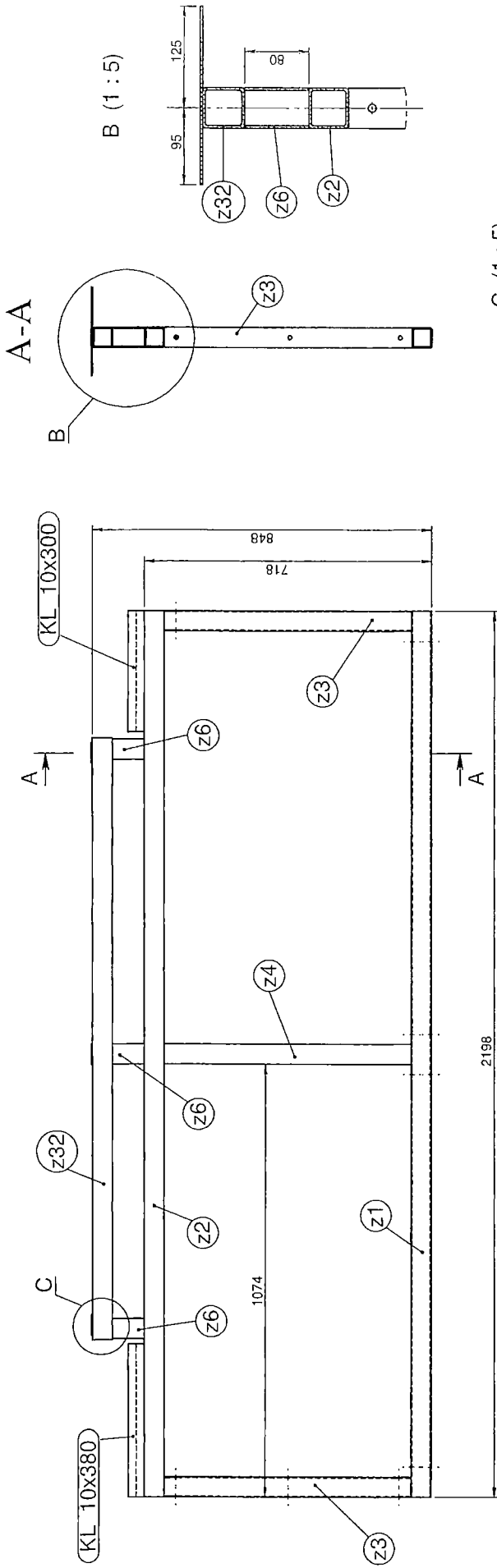
KL_10x300	Свѣрный профиль	KL-COMFORT-10	L=300	2	2.4
z7	Плошчяч	#50x3	L=220	3	0.3
z6	Опѣрка	50x50x3	L=80	3	0.4
z5	Подпѣржма трубка	50x50x3	L=1566	1	7.3
z4	Стојина	50x50x3	L=618	1	2.9
z3	Стојина	50x50x3	L=618	2	2.9
z2	Хорни трубка	50x50x3	L=2198	1	10.3
z1	Сподни трубка	50x50x3	L=2198	1	10.2
Значени	Назив	Материјал	Размер	Пошет	Хитност

Z1.3	Пошет	Nosnа konstrukce препажки 2	Швет
	1		1



Značení	Název	Materiál	Rozměr	Počet	Hmotnost	
z31	Závitový nýt	M8	L=16	1	0.0	
z30	Stojina	50x50x3	L=618	1	2.9	
KL_10x300	Svěrný profil	KL-COMFORT-10	L=300	2	2.4	
z7	Plocháč	#50x3	L=220	3	0.3	
z6	Opěrka	50x50x3	L=80	3	0.4	
z5	Podpěrná trubka	50x50x3	L=1568	1	7.3	
z4	Stojina	50x50x3	L=618	1	2.9	
z3	Stojina	50x50x3	L=618	1	2.9	
z2	Horní trubka	50x50x3	L=2198	1	10.3	
z1	Spodní trubka	50x50x3	L=2198	1	10.2	
	Značení	Název	Materiál	Rozměr	Počet	Hmotnost

Z1.3_1	Počet	1
	Nosná konstrukce přepažky 3	
Sheet		1



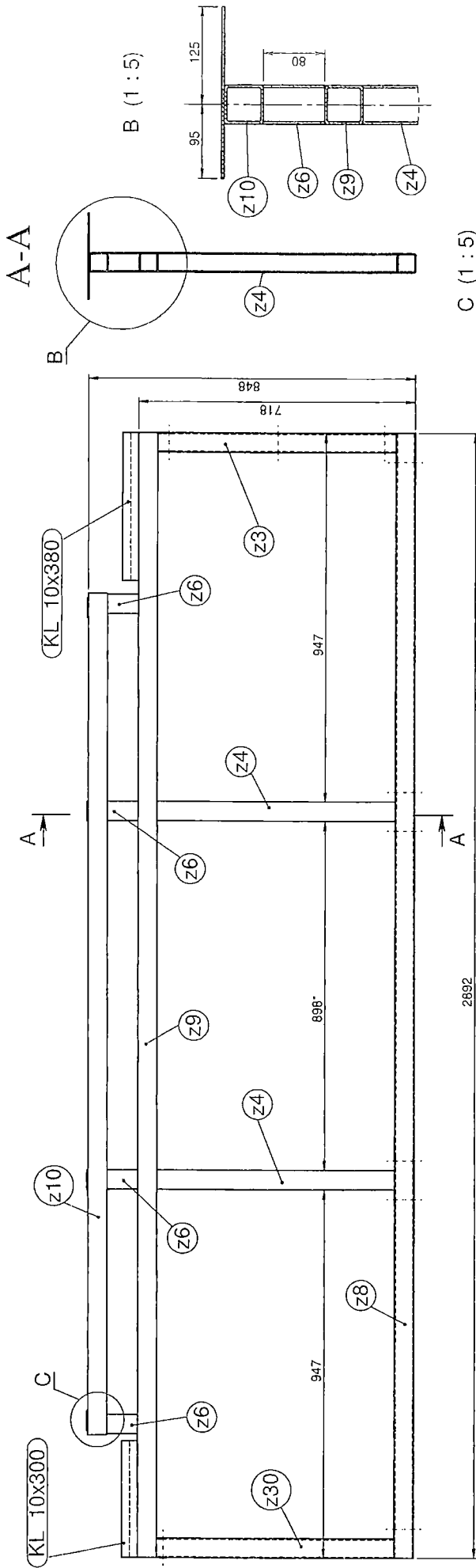
Značení	Název	Materiál	Rozměř	Počet	Hmotnost
KL_10x380	Svěrný profil	KL-COMFORT-10	L=380	1	3.0
z32	Podpěrná trubka	50x50x3	L=1493	1	7.0
KL_10x300	Svěrný profil	KL-COMFORT-10	L=300	1	2.4
z7	Plocháč	#50x3	L=220	3	0.3
z6	Opěrka	50x50x3	L=80	3	0.4
z4	Stojina	50x50x3	L=618	1	2.5
z3	Stojina	50x50x3	L=618	2	2.9
z2	Horní trubka	50x50x3	L=2198	1	10.3
z1	Spodní trubka	50x50x3	L=2198	1	10.2

Z1.3.2

Nosná konstrukce přepážky 1

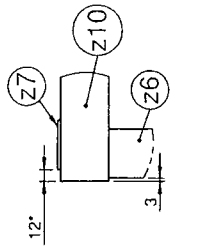
Počet
1

Sheet
1

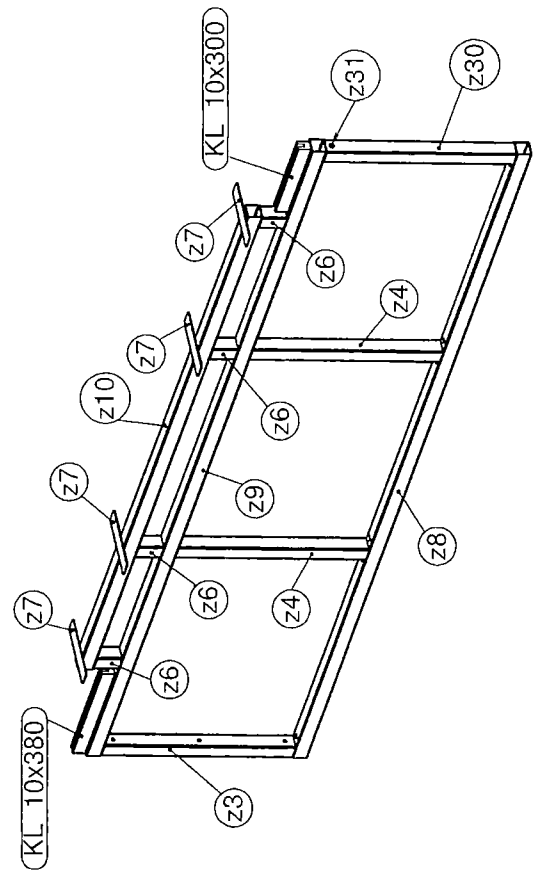
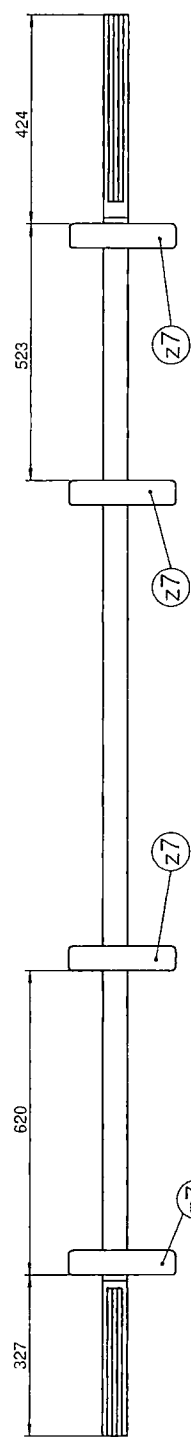


A-A

B (1:5)

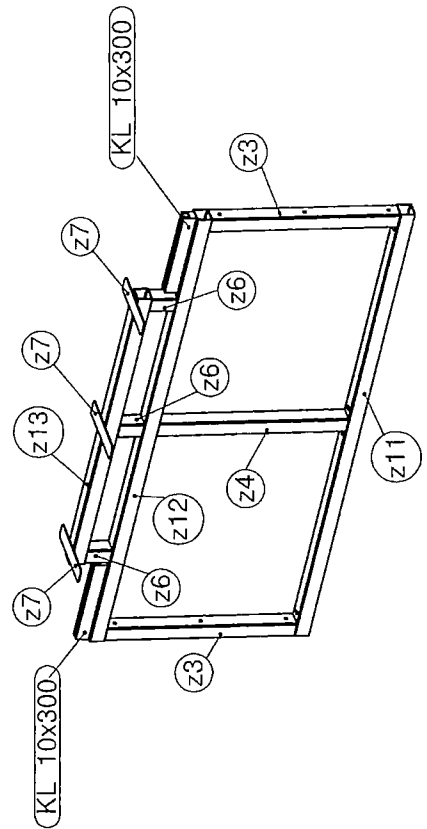
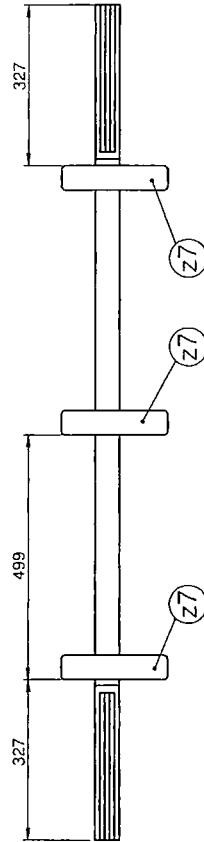
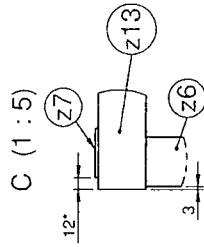
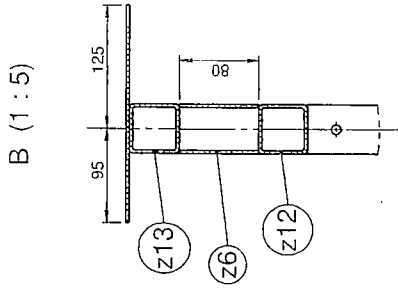
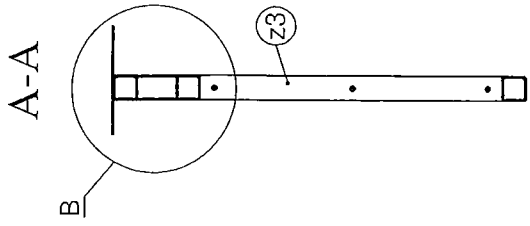
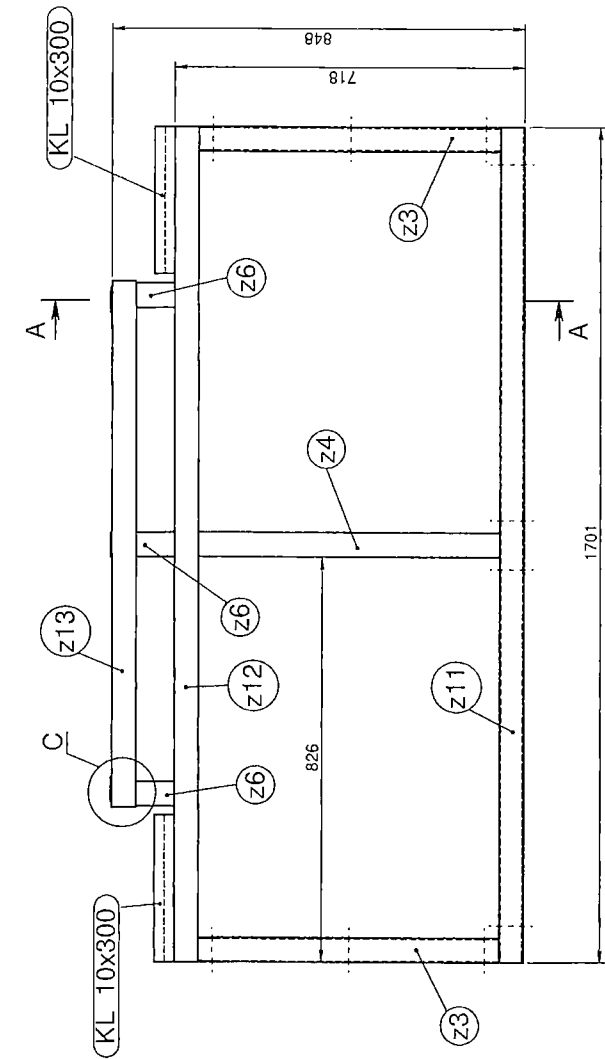


C (1:5)



KL_10x380	Svěrný profil	KL-COMFORT-10	L=380	1	3.0
Z31	Závitový nýt	M8	L=16	1	0.0
Z10	Podpěrná trubka	50x50x3	L=2165	1	10.1
Z30	Stojina	50x50x3	L=618	1	2.9
Z9	Horní trubka	50x50x3	L=2892	1	13.5
Z8	Spodní trubka	50x50x3	L=2892	1	13.4
KL_10x300	Svěrný profil	KL-COMFORT-10	L=300	1	2.4
Z7	Plocháč	#50x3	L=220	4	0.3
Z6	Opěrka	50x50x3	L=80	4	0.4
Z4	Stojina	50x50x3	L=618	2	2.9
Z3	Stojina	50x50x3	L=618	1	2.9
Značení	Název	Materiál	Pozměř	Počet	Hmotnost

Z1.4		Nosná konstrukce přepážky 4	
Počet		Shodit	
1		1	



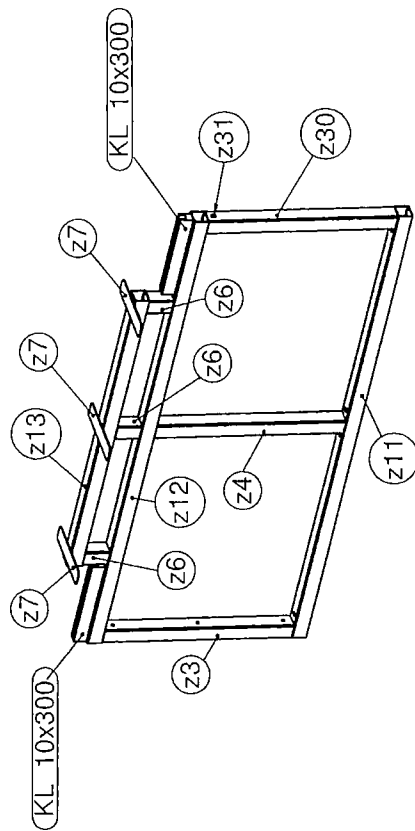
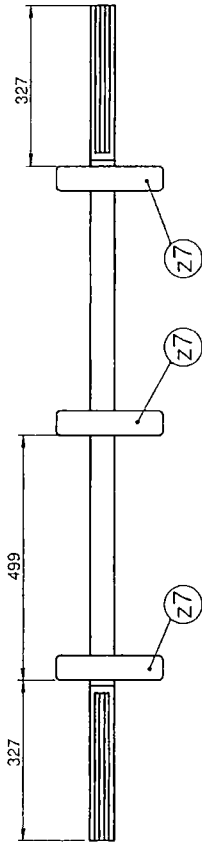
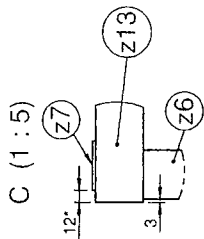
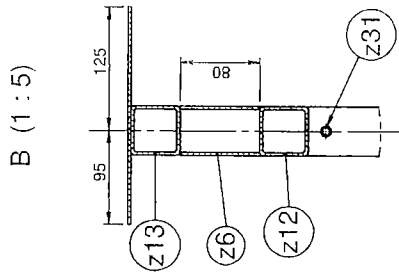
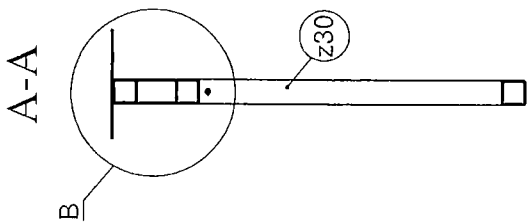
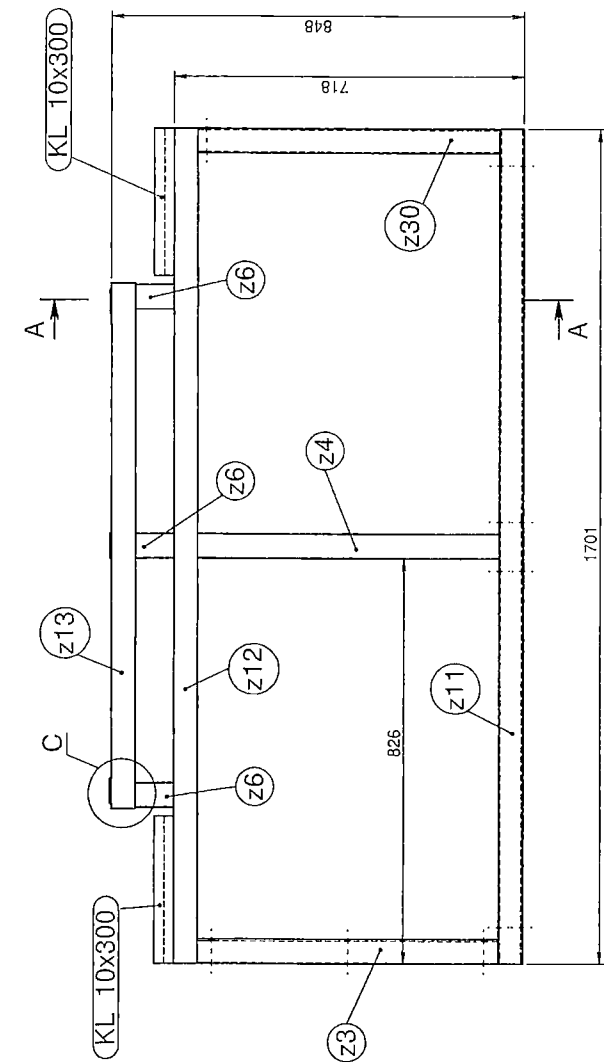
Značení	Název	Materiál	Rozměr	Počet	Hmotnost
KL_10x300	Svěrný profil	KL-COMFORT-10	L=300	2	2.4
z7	Plocháč	#50x3	L=220	3	0.3
z6	Opěrka	50x50x3	L=80	3	0.4
z13	Podběrná trubka	50x50x350	L=1071	1	5.0
z4	Stojina	50x50x3	L=618	1	2.9
z3	Stojina	50x50x3	L=618	2	2.9
z12	Horní trubka	50x50x3	L=1701	1	7.9
z11	Spodní trubka	50x50x3	L=1701	1	7.9
				Počet	Hmotnost

Z1.5

Počet
3

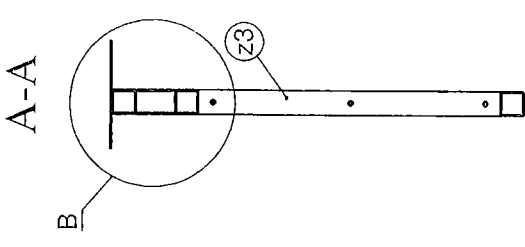
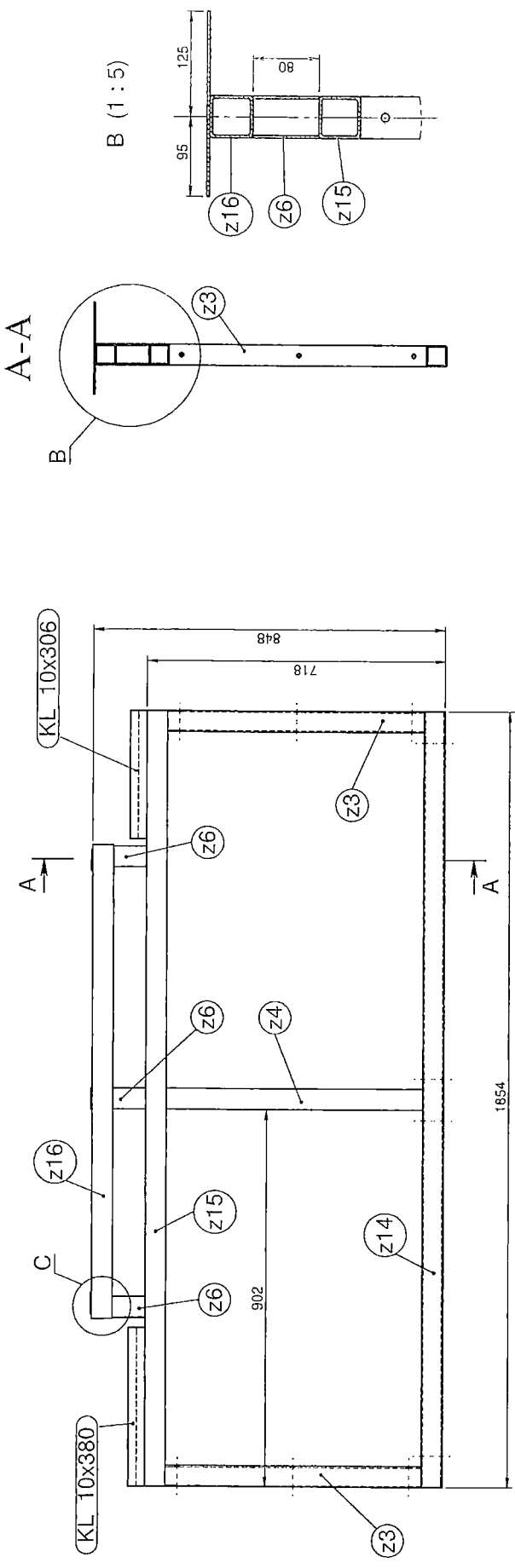
Nosná konstrukce přepážky 5-7

Sheet
1

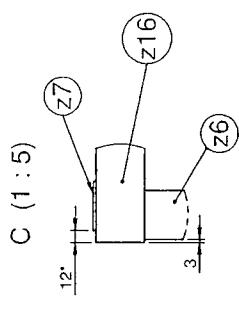


Značení	Název	Materiál	Rozeřef	Počef	Hmotnost
z31	Závifový nýt	MB	L=16	1	0.0
z30	Stojina	50x50x3	L=618	1	2.9
KL_10x300	Svěřný profil	KL-COMFORT-10	L=300	2	2.4
z7	Plocháč	#50x3	L=220	3	0.3
z6	Opěřka	50x50x3	L=80	3	0.4
z13	Podpěrná trubka	50x50x350	L=1071	1	5.0
z4	Stojina	50x50x3	L=618	1	2.9
z8	Stojina	50x50x3	L=618	1	2.9
z12	Horní trubka	50x50x3	L=1701	1	7.9
z11	Spodní trubka	50x50x3	L=1701	1	7.9

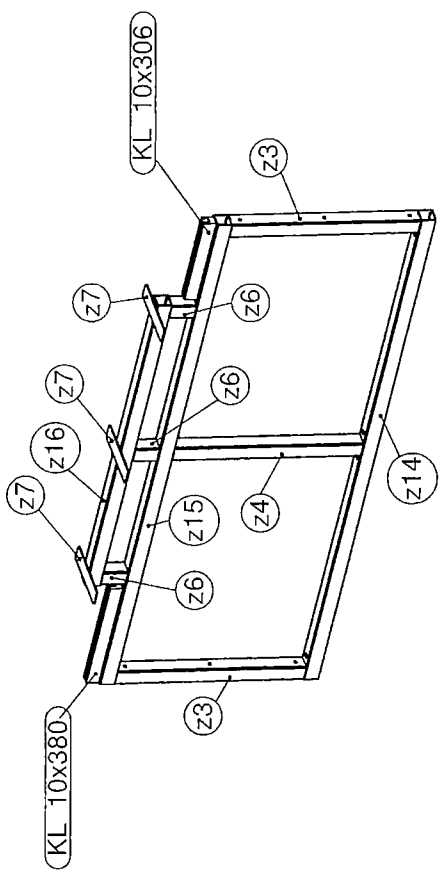
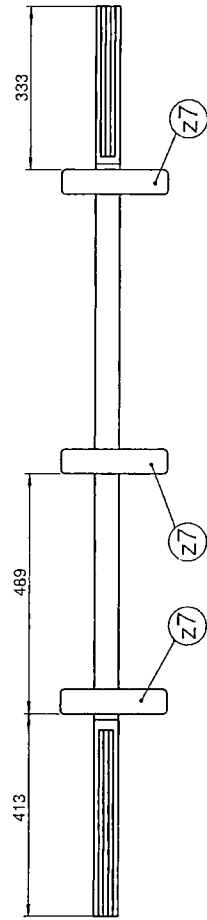
Z1.5_1	Počef	Nosná konstrukce přepážky 8	Sheet
	1		1



B (1 : 5)



C (1 : 5)



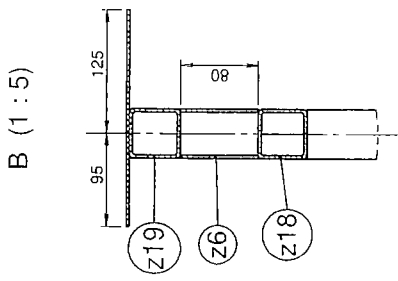
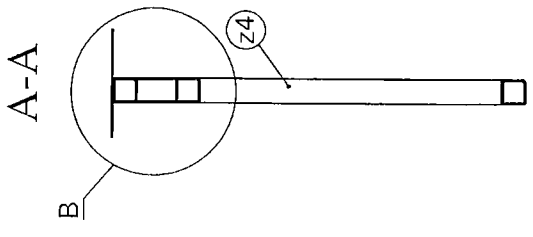
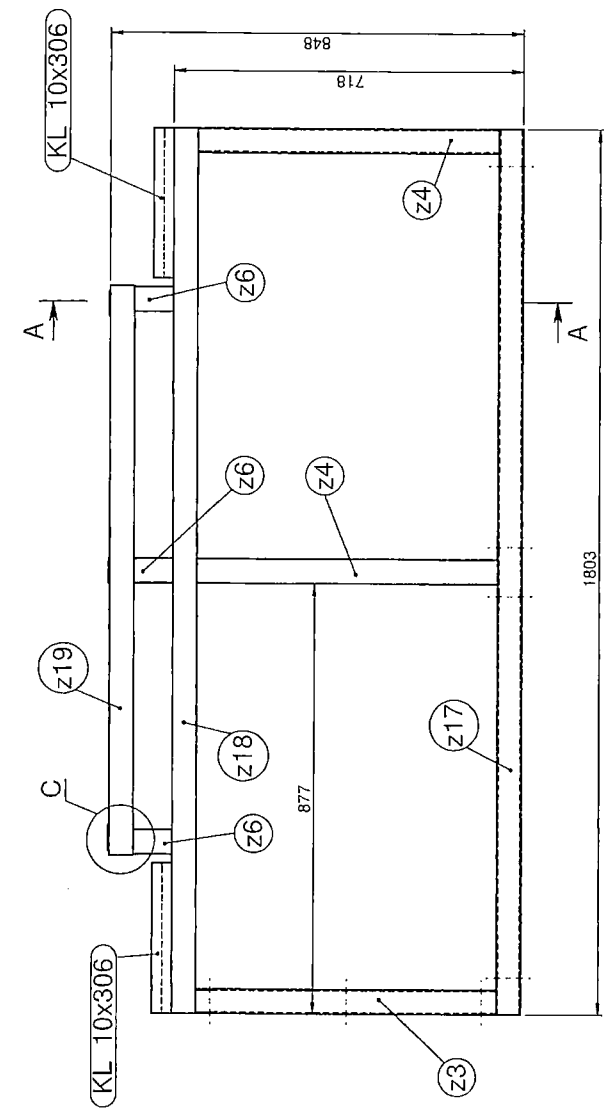
Značení	Název	Materiál	Rozeřměř	Počet	Hmotnost
KL_10x380	Svěřný profil	KL-COMFORT-10	L=380	1	3.0
KL_10x306	Svěřný profil	KL-COMFORT-10	L=306	1	2.5
z16	Podpěřná trubka	50x50x3	L=1132	1	5.3
z15	Horní trubka	50x50x3	L=1854	1	8.6
z14	Spodní trubka	50x50x3	L=1854	1	8.6
z7	Plocháč	#50x3	L=220	3	0.3
z6	Opěřka	50x50x3	L=80	3	0.4
z4	Stojina	50x50x3	L=618	1	2.9
z3	Stojina	50x50x3	L=618	2	2.9

Z1.6

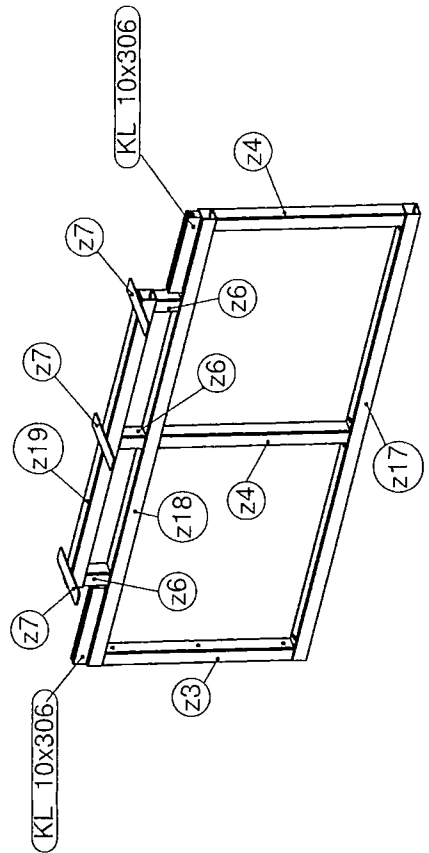
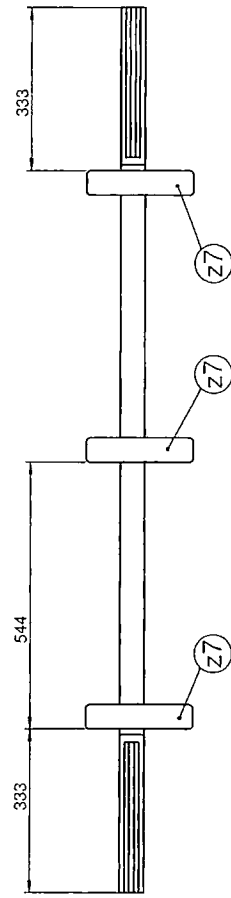
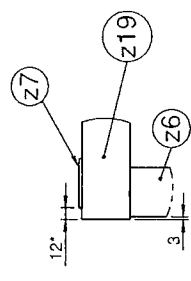
Počet	1
	1

Nosná konstrukce přepážky 9

Sheet	1
-------	---

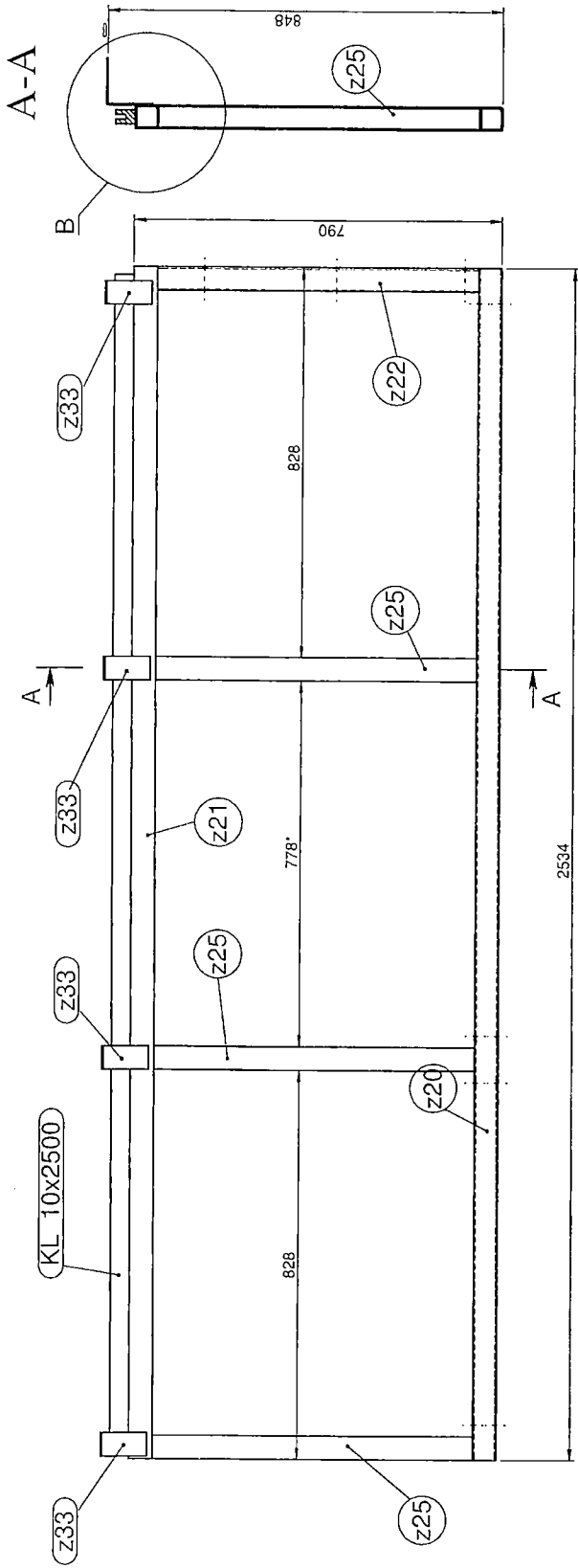


C (1 : 5)

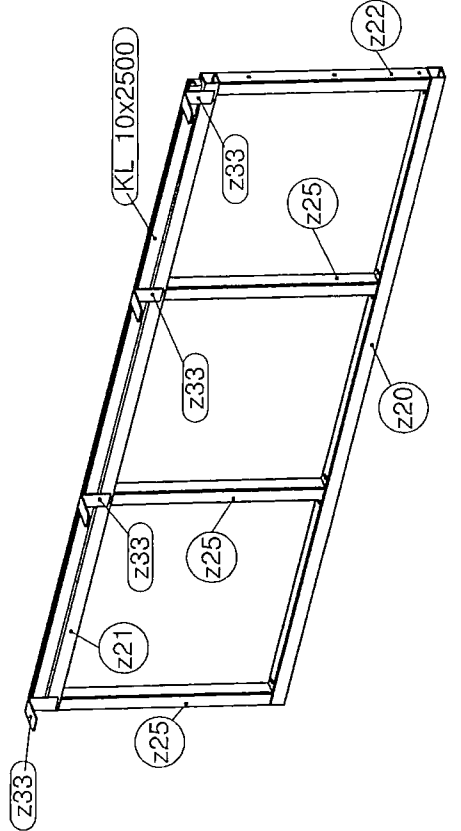
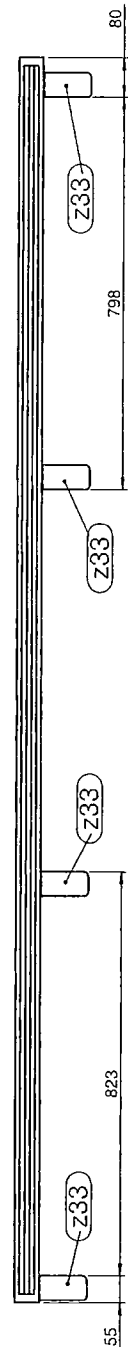
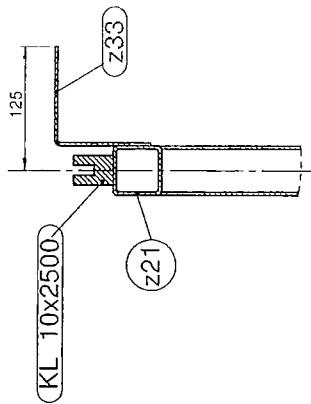


KL_10x306	Svěrný profil	KL-COMFORT-10	L=306	2	2.5
z7	Plocháč	#50x3	L=220	3	0.3
z6	Opěrka	50x50x3	L=80	3	0.4
z19	Podběrná trubka	50x50x3	L=1161	1	5.4
z4	Stojina	50x50x3	L=618	2	2.9
z3	Stojina	50x50x3	L=618	1	2.9
z18	Horní trubka	50x50x3	L=1803	1	8.4
z17	Spodní trubka	50x50x3	L=1803	1	8.4
Značení	Název	Materiál	Rozměr	Počet	Hmotnost

Z1.7	Počet	Nosná konstrukce přepážky 10	Sheet
	1		i



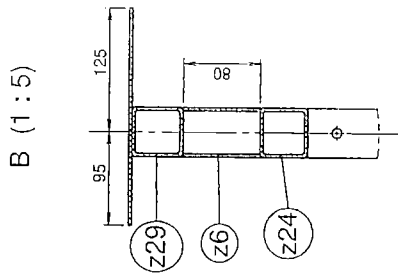
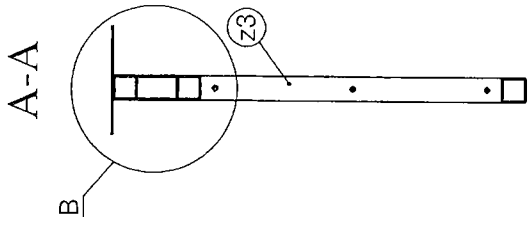
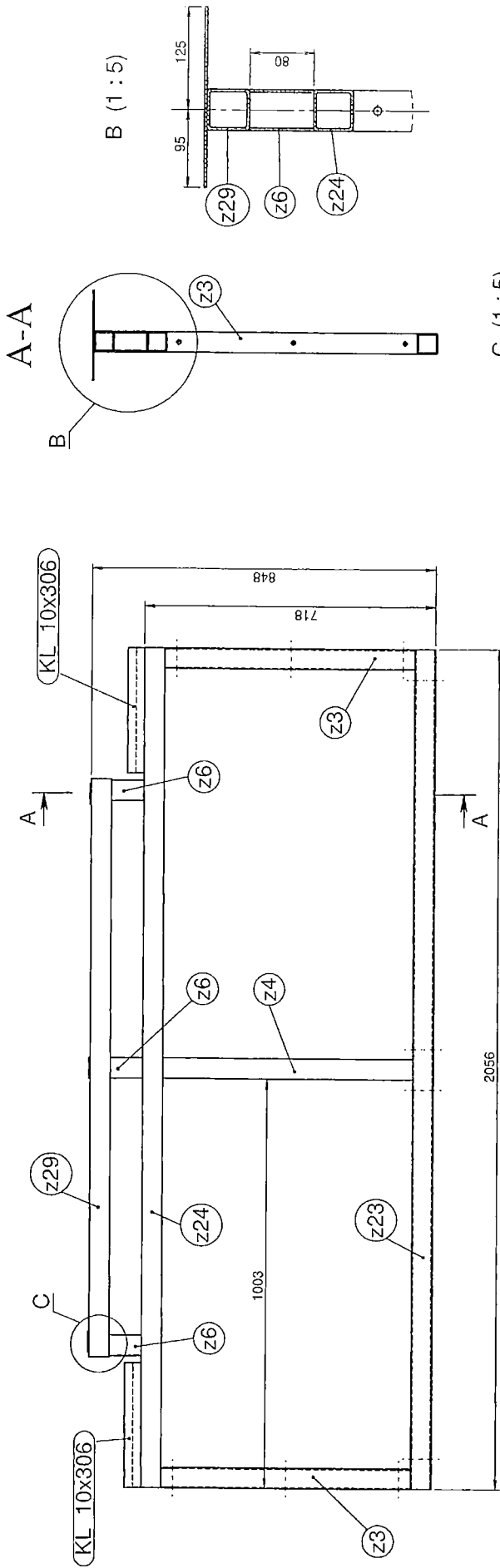
B (1:5)



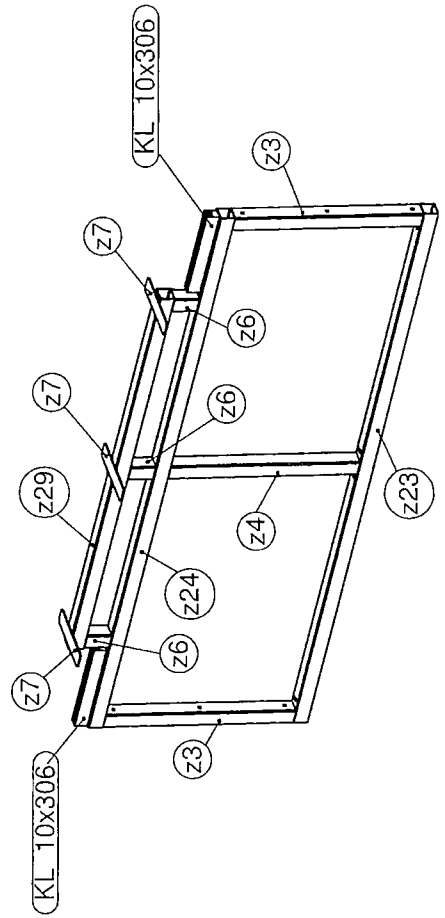
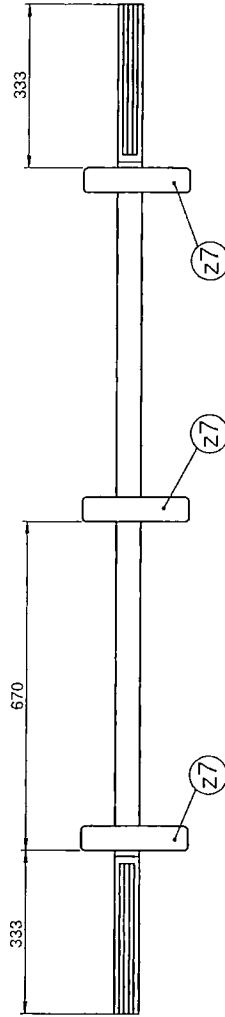
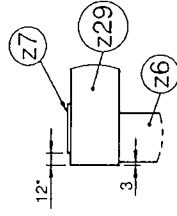
Značení	Název	Materiál	Rozeřmeř	Počet	Hmotnost
Z33	L 100x100x3	L=50	4	0.2	
KL_10x2500	Svěřný profil	KL-COMFORT-10	L=2500	1	20.0
Z22	Stojina	50x50x3	L=690	1	3.2
Z25	Stojina	50x50x3	L=690	3	3.2
Z21	Horní trubka	50x50x3	L=2534	1	11.8
Z20	Spodní trubka	50x50x3	L=2534	1	11.8

Z1.8

Počet		Nosná konstrukce přepážky 11	Sheet
1			

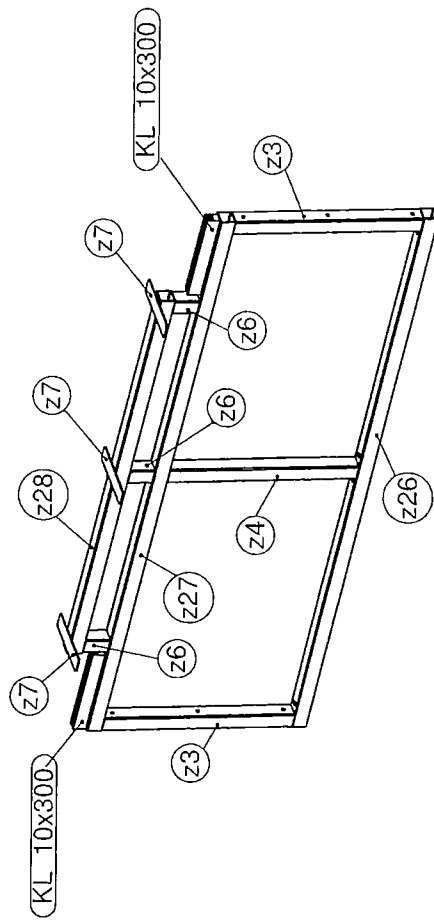
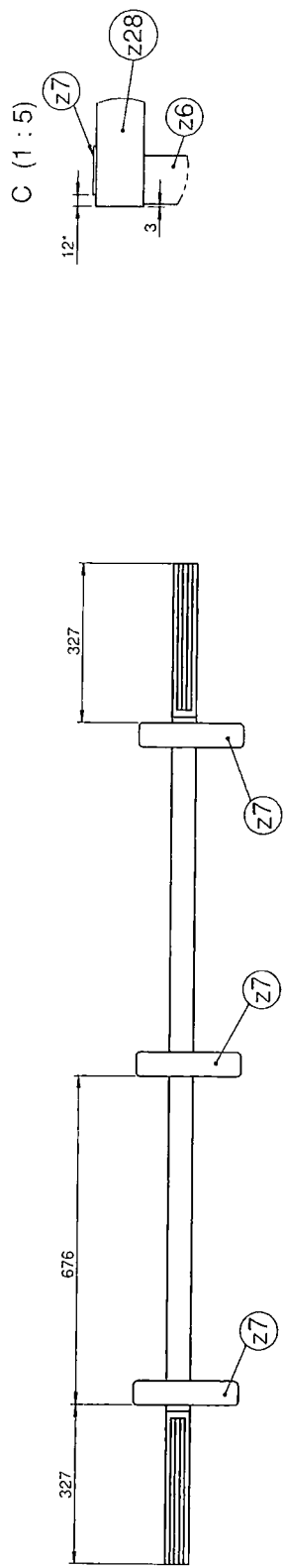
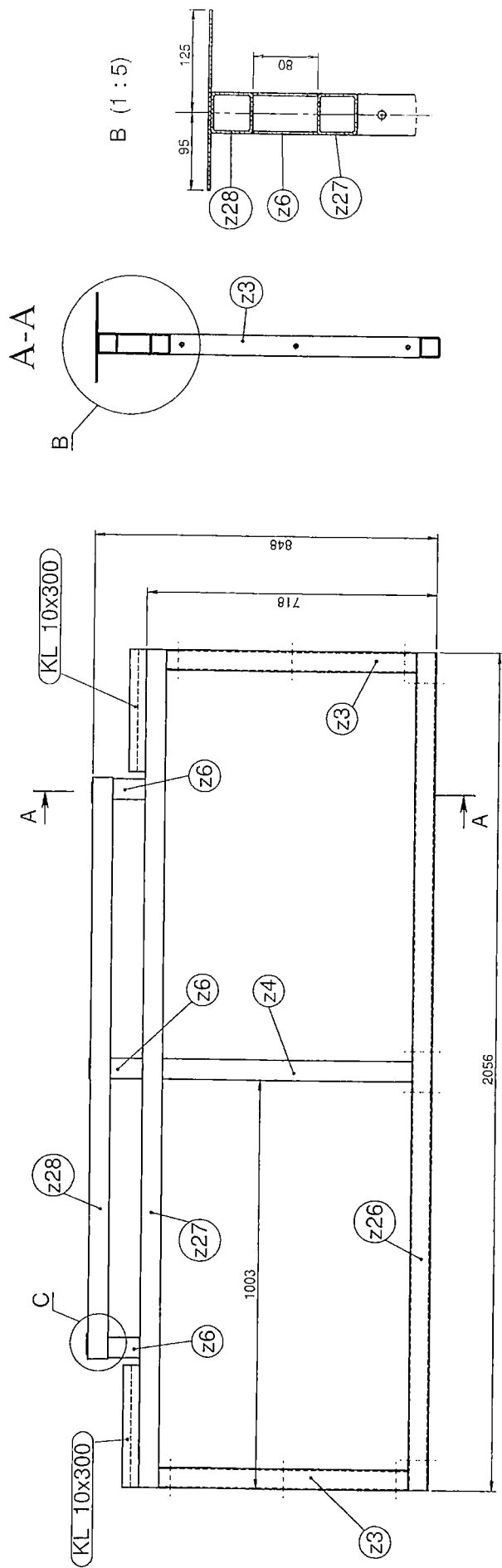


C (1 : 5)



KL_10x306	Svěrný profil	KL-COMFORT-10	L=306	2	2.5
z7	Plocháč	#50x3	L=220	3	0.3
z6	Opěrka	50x50x3	L=80	3	0.4
z29	Podpěrná trubka	50x50x3	L=1414	1	6.6
z4	Stojina	50x50x3	L=618	1	2.9
z3	Stojina	50x50x3	L=618	2	2.9
z24	Horní trubka	50x50x3	L=2056	1	9.6
z23	Spodní trubka	50x50x3	L=2056	1	9.6
Značení	Název	Materiál	Rozměr	Počet	Hmotnost

Z1.9	Počet	Nosná konstrukce přepažky 12	Sheet
	1		1



z28	Podpěrná trubka	50x50x3	L=1426	1	6,7
z27	Horní trubka	50x50x3	L=2056	1	9,6
z26	Spodní trubka	50x50x3	L=2056	1	9,6
KL_10x300	Svěrný profil	KL-COMFORT-10	L=300	2	2,4
z7	Plocháč	#50x3	L=220	3	0,3
z6	Opěrka	50x50x3	L=80	3	0,4
z4	Stojina	50x50x3	L=618	1	2,9
z3	Stojina	50x50x3	L=618	2	2,9
Značení	Název	Materiál	Rozeřef	Počet	Hmotnost

Z1.10	Počet	1
	Sheet	1

Nosná konstrukce přepážky 13

Změnový list stavby (ZL)

Číslo ZL: ZL 03

Akce:

„ÚP PSSJ Biskupská - klientské centrum“ - stavební práce

Místo stavby:

Biskupská 1761/7, Praha 1

Smlouva o dílo ze dne 22. 11. 2021

č. smlouvy objednatele: 210020066

Týká se:	Předmět změny:	
	Změna přípravy a rozvodu teplé vody	
Odkazy na:	záznam:	
	výkresy:	Půdorys se zákresem
	specifikace:	
	rozpočet:	přílohou
	jiné:	fotodokumentace

Popis změny díla:

Dle PD měly být u každé skupiny zařizovacích předmětů pro přípravu teplé vody v podhledech místností osazeny malé zásobníkové ohřivače, které nebyly součástí oceňovaného výkazu prací a výměr ZD. Z důvodu kolize rozměrných montážních a revizních dvířek v podhledech se svítidly a z obavy z degradace podhledů v případě havárie bylo objednatelem rozhodnuto o centrální přípravě teplé vody. Místo pěti přímotopných zásobníků bude na stěně úklidové místnosti instalován jeden 100 l bojler s cirkulačním rozvodem teplé vody ke všem odběrným místům KC. S ohledem na pořizovací a následné provozní náklady je jeden centrální zásobníkový ohřivač oproti pěti malým přímotopným zásobníkovým ohřivačům ekonomičtější řešení.

Navrhovaná změna ceny díla :

Navýšení celkové ceny díla o :

88 677,00 Kč bez DPH

107 299,17 Kč vč. DPH

Celková cena díla po započtení ZL č. 8 :

14 814 552,68 Kč bez DPH

17 925 608,74 Kč vč. DPH

Navrhovaná změna lhůty realizace díla:

Beze změny

Přílohy:

Počet připojených listů:	6	Počet připojených výkresů:	1
Rozpočet:	5		
Fotodokumentace:	1		

ZL za zhotovitele předal:

Jméno:

Funkce:

Datum:

Podpis:

18 -07- 2022

ZL za objednatele převzal:

Jméno:

Funkce:

Datum:

Podpis:

18 -07- 2022

Tento Změnový list je podkladem pro následná smluvní jednání smluvních stran

Stanovisko AD k navrhované změně:

Souhlasím s provedením změny.

Jméno:

Funkce:

Datum:

Podpis:

18 - 0

Stanovisko TDS k navrhované změně:

Z praktických důvodů (kolize rozměrných montážních a revizních dvířek v podhledech se svítidly a obava z degradace podhledů v případě havárie) s rozhodnutím objednatele souhlasím.

Jméno:

Funkce:

Da

Pod

2022

SIGeko
Č. aut.
tel. 9
2022 890, 13010000000222
nastavení TDS dialog
Č. aut.
email
www.sigeko.cz
IČ: 06957137, DIČ: CZ06957137

Stanovisko objednatele k navrhované změně:

Změna je realizována na základě dodatečného požadavku objednatele. Z důvodů estetických, praktických a provozně ekonomických je centrální příprava teplé vody pro všechna odběrná místa vhodnějším řešením.

Jméno:

Funkce:

Datum:

Podpis:

ČESKÁ SPRÁVA SOCIÁLNÍHO ÚSTŘEDÍ
ÚSTŘEDÍ

Jméno:

Funkce:

Datum:

Podpis:

18 - 07 - 2022

Podepsaní zástupci potvrzují v souladu se smlouvou o dílo tuto změnu díla:

Změna ceny díla:

Nová cena díla:

14 814 552,68 Kč bez DPH

17 925 608,74 Kč vč. DPH

Změna lhůty realizace díla:

Dokončení stavebních prací:

- Beze změny

Předání a převzetí díla:

- Beze změny

Za objednatele:

Jméno:

Funkce:

Datum:

Podpis:

19 - 07 - 2022

Za zhotovitele :

Jméno:

Funkce:

Datum:

Podpis:

18 - 07 - 2022

Posouzení změny závazku ze smlouvy v souladu s § 222 zákona č. 134/2006 Sb., o zadávání veřejných zakázek, v platném znění (dále jen „ZZVZ“)	
Hodnota víceprací:	88 677,00 Kč
Hodnota méněprací:	- Kč
Absolutní hodnota změny v Kč:	88 677,00 Kč
Absolutní hodnota změny v %:	0,66%
Odstavec § 222 ZZVZ, kterému změna podléhá:	§222 odst. 7 ZZVZ
Odůvodnění nepodstatné změny závazku ze smlouvy:	
<p>Jedná se o změnu dle odst. 4 § 222 ZZVZ, neboť se jedná o dodatečné stavební práce, které jsou nižší než finanční limit pro nadlimitní veřejnou zakázku, nižší než 15 % původní hodnoty závazku a splňují podmínky dle odst. 4) §222 ZZVZ.</p>	

UČETNÍ ÚČETNÍ ZÁMĚTKA

Objekt: „ÚP PČSŽ - Biskupská - Křivanické centrum“ - stavební práce
 ZL 6.8 - Změna přípravy a rozvodu teplé vody

Místo: Biskupská 7, Praha 1

Číslo účtu: 12.4.2022

Adresa: CSSZ, Křížová 25, 225 08 Praha 5

Číslo účtu:

Zpracovatel: Revitherm s.r.o.

IC: 24198820
 IČO: CZ24198820

Objednatel: [redacted]

IC:

Zpracovatel: Revitherm s.r.o.

IC: 24198820
 IČO: CZ24198820

Poznámka:

Cena bez DPH				88 677,00
DPH základní	Sazba daně	Základ daně		Výše daně
snižovaná	21,00%	88 677,00		18 622,17
	15,00%	0,00		0,00
Cena s DPH	v	CZK		107 299,17

Projektant _____ Zpracovatel _____

Datum a podpis: _____ Razítko _____ Datum a podpis: _____ Razítko _____

Objednavatel _____ Zhotovitel _____



Datum a podpis: _____ Razítko _____ Datum a podpis: _____ Razítko _____

1.3

1.3.1 „ÚP PSSZ Biskupská - klientické centrum“ - stavební práce

1.3.1.1 ŽL č.8 - Změna přípravy a rozvodu teplé vody

1.3.1.1.1 Biskupská 7, Praha 1

1.3.1.1

12. 4. 2022

1.3.1.1.1 ČSSZ, Křížová 25, 225 08 Praha 5

1.3.1.1.1

[REDACTED]


1.3.1.1.1 Revitherm s.r.o.

1.3.1.1.1

Revitherm s.r.o.

Kód	Popis	Cena bez DPH [CZK]	Cena s DPH [CZK]
	Hádkady z rozpočtu	88 677,00	107 299,17
		88 677,00	107 299,17

Účtenka pro fakturaci

Objekt: „ÚP P.332 Biskupská – klientoké centrum“ – stavební práce
 Zl. 5.8 – Změna přípravy a rozvodu teplé vody
Objednatel: Biskupská 7, Praha 1
Zpracovatel: ČSSZ, Křížová 25, 225 08 Praha 5
Objednatel: Revitherm s.r.o.
Zpracovatel: Revitherm s.r.o.
Projektant: 
Poznámka:

Datum: 12. 4. 2022
 IČ: 24198820
 DIČ: CZ24198820
 IČ: 24198820
 DIČ: CZ24198820

Cena bez DPH				33 577,09
DPH základní	21,00%	7050,87		40 627,96
DPH snížený	15,00%	0,00		0,00
Cena s DPH			v CZK	107 299,17

 Projektant Zpracovatel
 Datum a podpis: Razítko Datum a podpis: Razítko

 Objednavatel Zhotovitel
 Datum a podpis: Razítko Datum a podpis: Razítko

ZOBRAZENÍ PRÁCE PŘI PŘÍPRAVĚ PRÁCE

Název: „ÚP P303 Biskupská – klientské centrum“ – stavební práce
Zl. č.8 - Změna přípravy a rozvodu teplé vody
Místo: Biskupská 7, Praha 1
Objedvatel: ČSSZ, Křížová 25, 225 08 Praha 5
Zhotovitel: Reviltherm s.r.o

Kód dílu - Popis	Cena celkem [CZK]
Náklady ze soujedu prací	10 007,00
ZTI	88 677,00
Bojler a cirkulační čerpadlo	19 833,00
722 - Zdravotechnika - vnitřní vodovod	19 602,00
725 - Zdravotechnika - zařizovací předměty	2 296,00
732 - Ústřední vytápění - strojovny	3 930,00
13 - Bourání konstrukcí	5 016,00

„US POST Biskupská – klientské centrum“ – stavební práce
 K. 6.6 - Nádrža přípravy a rozvodu teplé vody

Místo: Biskupská 7, Praha 1

Datum: 12. 4. 2022

Objekt: ČSSZ, Křížová 25, 225 06 Praha 5

Projekt: [redacted]

Zhotovitel: Revitherm s.r.o.

Převzetel: Revitherm s.r.o.

PČ	Typ	Kód	Popis	MJ	Množství	J.cena [CZK]	Cena celkem [CZK]
----	-----	-----	-------	----	----------	--------------	-------------------

Nádrža přípravy teplé vody

D	722		Zdravotechnika - vnitřní vodovod				
3	K	722174002	Potrubí vodovodní plastové PPR svar polyfúze PN 16 D 20x2,8 mm	m	40,000		
4	K	722181211	Ochrana vodovodního potrubí přilepenými termoizolačními trubkami z PE II do 6 mm DN do 22 mm	m	40,000		
6	K	722220221	T-kus PPR PN 20 D 20 x G 1/2 x D 20 s kovovým vnitřním závitem	kus	1,000		
7	K	722220231	Přechodka dGK PPR PN 20 D 20 x G 1/2 s kovovým vnitřním závitem	kus	4,000		
8	K	722220241	Přechodka dGK PPR PN 20 D 20 x G 1/2 s kovovým vnitřním závitem a převlečenou maticí	kus	4,000		
9	K	722221134	Ventil výtokový G 1/2 PN 10 s jedním závitem	soubor	1,000		
10	K	722224115	Kohout plnicí nebo vypouštěcí G 1/2 PN 10 s jedním závitem	kus	2,000		
11	K	722230101	Ventil přímý G 1/2 se dvěma závitů	kus	2,000		
12	K	722231072	Ventil zpětný mosazný G 1/2 PN 10 do 110 C se dvěma závitů	kus	1,000		
D	725		Zdravotechnika - zařizovací předměty				
5	K	725813111	Ventil rohový bez přípojovací trubičky nebo flexi hadičky G 1/2	soubor	8,000		
D	732		Ústřední vytápění - strojovny				
13	K	732330101	Nádoba tlaková expanzní pro solární, topnou a chladicí soustavu s membránou závitové připojení PN 0,8 o objemu 8 l	soubor	1,000		

NO.	DESCRIPTION	QUANTITY	UNIT	AMOUNT
1.1
1.2
1.3
1.4
1.5
1.6
1.7
1.8
1.9
1.10
1.11
1.12
1.13
1.14
1.15
1.16
1.17
1.18
1.19
1.20
1.21
1.22
1.23
1.24
1.25
1.26
1.27
1.28
1.29
1.30
1.31
1.32
1.33
1.34
1.35
1.36
1.37
1.38
1.39
1.40
1.41
1.42
1.43
1.44
1.45
1.46
1.47
1.48
1.49
1.50
1.51
1.52
1.53
1.54
1.55
1.56
1.57
1.58
1.59
1.60
1.61
1.62
1.63
1.64
1.65
1.66
1.67
1.68
1.69
1.70
1.71
1.72
1.73
1.74
1.75
1.76
1.77
1.78
1.79
1.80
1.81
1.82
1.83
1.84
1.85
1.86
1.87
1.88
1.89
1.90
1.91
1.92
1.93
1.94
1.95
1.96
1.97
1.98
1.99
2.00

Proble k...
 ...
 ...

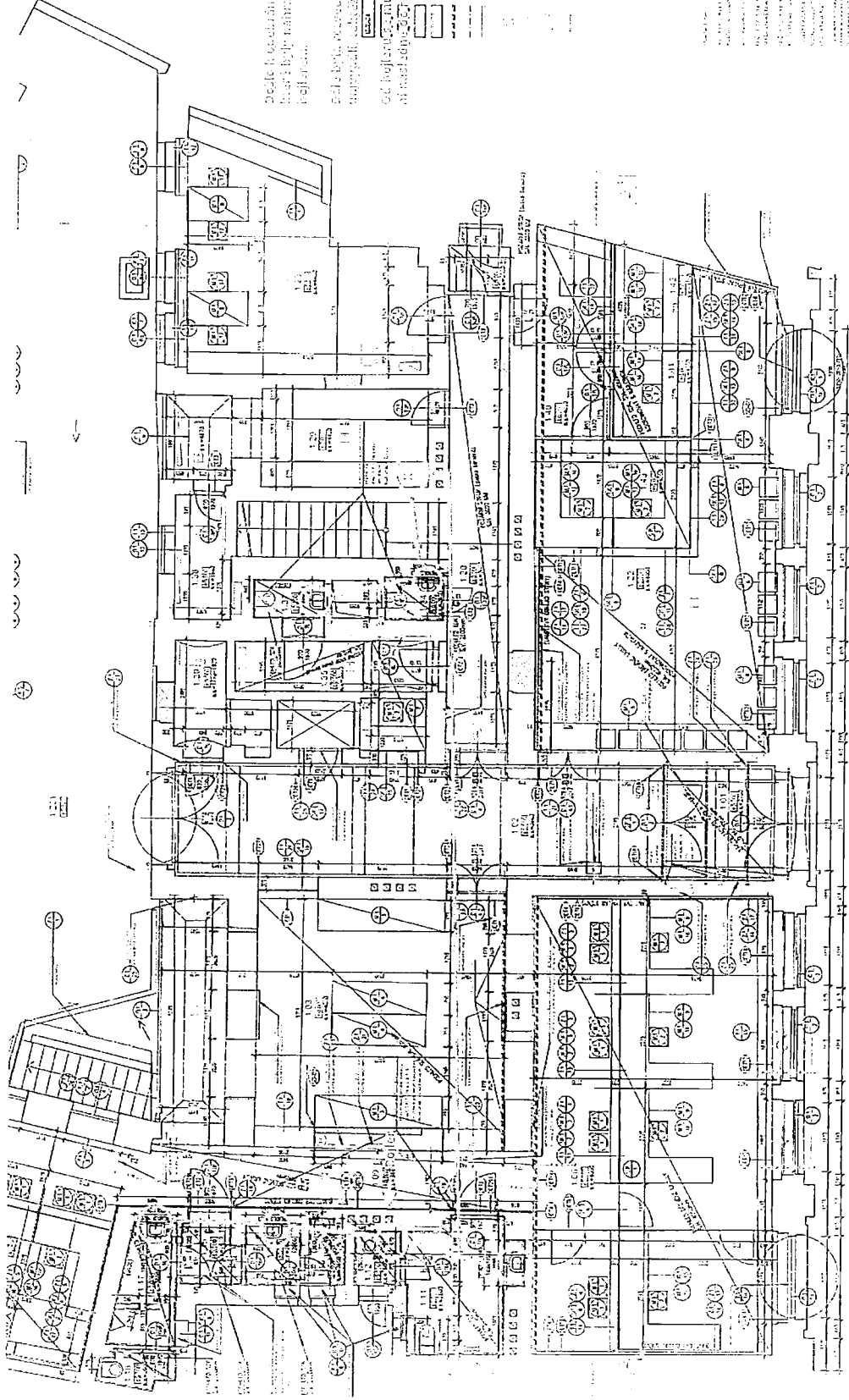
...
 ...
 ...

...
 ...
 ...

...
 ...
 ...

...
 ...
 ...

...
 ...
 ...



NO.	DESCRIPTION	QUANTITY	UNIT	AMOUNT
1.1
1.2
1.3
1.4
1.5
1.6
1.7
1.8
1.9
1.10
1.11
1.12
1.13
1.14
1.15
1.16
1.17
1.18
1.19
1.20
1.21
1.22
1.23
1.24
1.25
1.26
1.27
1.28
1.29
1.30
1.31
1.32
1.33
1.34
1.35
1.36
1.37
1.38
1.39
1.40
1.41
1.42
1.43
1.44
1.45
1.46
1.47
1.48
1.49
1.50
1.51
1.52
1.53
1.54
1.55
1.56
1.57
1.58
1.59
1.60
1.61
1.62
1.63
1.64
1.65
1.66
1.67
1.68
1.69
1.70
1.71
1.72
1.73
1.74
1.75
1.76
1.77
1.78
1.79
1.80
1.81
1.82
1.83
1.84
1.85
1.86
1.87
1.88
1.89
1.90
1.91
1.92
1.93
1.94
1.95
1.96
1.97
1.98
1.99
2.00

