

Kupní smlouva

uzavřená dle ust. § 2079 a násl. občanského zákoníku č. 80/2012 Sb. v platném znění

Čl. I.

Smluvní strany

Prodávající: KLARO, spol. s r.o.
Se sídlem: Ke Hřišti 187, Velké Chvalovice, 289 11 Pečky
Zastoupený: paní Marcela Klokočková, na základě plné moci ze dne 4. 4. 2022
IČ: 61460478
DIČ: CZ61460478
Bankovní spojení: Komerční banka Praha 9, č.ú.: 123203051/0100
společnost je zapsána ve veřejném rejstříku vedeném u Městského soudu v Praze, oddíl C, vložka 28288

dále jen prodávající

a

Kupující: Senior-dům Soběslav
Se sídlem: Mrázkova 748, Soběslav III, 392 01 Soběslav
Zastoupený: Ing. Zina Petrásková, ředitelka
IČ: 70920567
Bankovní spojení: Komerční banka Soběslav č. účtu 78-1242900217/0100
společnost je zapsána ve veřejném rejstříku vedeném u Krajského soudu v Českých Budějovicích, oddíl Pr, vložka 163

dále jen kupující

(prodávající a kupující dále společně i jako „účastníci smlouvy“ nebo „smluvní strany“)

Čl. II.

Vlastnické vztahy

1) Předmětem této smlouvy je **výroba a dodávka mobilních vozíků a příslušenství, dle cenové nabídky: N3220752/02 ze dne 18.10.2022** (dále i jen jako „předmět koupě“), a to dle přiložené technické specifikace uvedené v příloze č. 1 této smlouvy.

Čl. III.

Předmět smlouvy

- 1) Prodávající touto smlouvou prodává a kupující touto smlouvou kupuje výše uvedený předmět koupě a tento přijímá do svého vlastnictví za níže sjednanou kupní cenu.
- 2) Kupující se touto smlouvou zavazuje předmět koupě od prodávajícího převzít a zaplatit kupní cenu podle této smlouvy.

Čl. IV. Kupní cena

- 1) Účastníci této smlouvy sjednávají za předmět koupě kupní cenu ve výši 130 817,45 Kč (slovy: jedno sto třicet tisíc osm set sedmnáct korun českých čtyřicet pět haléřů) plus 21% DPH, tj. celkem 158 289,11 Kč (slovy: jedno sto padesát osm tisíc dvě stě osmdesát devět korun českých jedenáct haléřů).
- 2) Kupující se zavazuje kupní cenu zaplatit prodávajícímu bezhotovostním převodem. Úhrada kupní ceny bude provedena na základě řádného daňového dokladu (faktury), který splňuje veškeré zákonné požadavky. Daňový doklad bude prodávajícím vystaven po řádném předání zboží kupujícímu a podpisu předávacího protokolu (dodacího listu) jeho oprávněným zástupcem. K daňovému dokladu (faktuře) musí být přiložena kopie kupujícím potvrzeného předávacího protokolu (dodacího listu). Splatnost daňového dokladu (faktury) bude 14 (čtrnáct) dní ode dne převzetí zboží kupujícím.
- 3) V případě, že kupující je v prodlení se zaplacením kupní ceny této smlouvy, prodávající má nárok na úrok ve výši 0,05% z kupní ceny za každý i započatý den prodlení.

Čl. V.

Vlastnické právo a doba plnění

- 1) Účastníci smlouvy se dohodli, že kupující se stane vlastníkem předmětu koupě v okamžiku úplného zaplacení kupní ceny dle čl. IV. odst. 1 této smlouvy.
- 2) K přechodu nebezpečí škody na předmětu koupě dojde okamžikem jeho převzetí ze strany kupujícího.
- 3) Místem dodání je: Senior-dům Soběslav, Mrázkova 748, 392 01 Soběslav
- 4) Prodávající se zavazuje dodat kupujícímu předmět smlouvy, dle čl. III. této kupní smlouvy **do 14 týdnů od nabytí účinnosti této kupní smlouvy.**

Čl. VI.

Odpovědnost za vady, záruka

- 1) V případě, že budou kupujícím po převzetí předmětu koupě na tomto zjištěny vady, má kupující právo uplatnit vůči prodávajícímu nároky v souladu s ust. §2099 až 2117 zákona č. 89/2012 Sb., občanský zákoník, v platném znění.
- 2) Záruční doba činí 24 (dvacetčtyři) měsíců a řídí se zákonem 89/2012 Sb., občanský zákoník, v platném znění.

Čl. VII.
Závěrečná ustanovení

- 1) Obě smluvní strany shodně prohlašují, že si tuto smlouvu před jejím podpisem přečetly, že byla uzavřena po vzájemném projednání podle jejich pravé a svobodné vůle, určitě, vážně a srozumitelně, nikoliv v tísní a za nápadně nevýhodných podmínek.
- 2) Změny a doplňky této smlouvy lze činit pouze písemně, číslovanými dodatky, podepsanými oběma smluvními stranami.
- 3) Prodávající souhlasí se zveřejněním Smlouvy v registru smluv ve smyslu zákona č. 340/2015 Sb. o zvláštních podmínkách účinnosti některých smluv, uveřejňování těchto smluv a o registru smluv
- 4) Smlouva nabývá platnosti podpisem oběma smluvními stranami a účinnosti dnem uveřejnění v registru smluv. Kupující se zavazuje smlouvu v registru smluv uveřejnit neprodleně po doručení podepsané kupní smlouvy na adresu kupujícího uvedenou v záhlaví této smlouvy.
- 5) Smlouva je sepsána ve dvou vyhotoveních, z nichž po jednom obdrží každá smluvní strana.
- 6) Nedílnou součástí smlouvy je příloha č. 1 – Cenová nabídka

V Praze dne

2022

V Praze dne

2022

Prodávající
Paní Marcela Klokočková
Na základě plné moci ze dne 4. 4. 2022
KLARO spol. s r.o.

Kupující
Senior-dům Soběslav
zastoupeným ředitelkou
Ing.Zinou Petráskovou



KLARO, spol. s r.o.

Český výrobce vozíků

S tradiční kvalitou

Vozíky: zdravotnické, hotelové, úklidové, třídění odpadu a prádla, atypická výroba

Ke Hřišti 187

289 11 Pečky - Velké Chvalovice

telefon : 314 005 424

fax : 314 005 423

IČO : 61460478

DIČ : CZ61460478

Obch.rejstřík:MS v Praze, oddíl C, vložka 28288

Již 28 let na trhu!

Senior dům Soběslav

Ing. Zina Petrásková

petraskova@seniorsobeslav.cz

+420 732 376 433

dne 18.10.2022

Cenová nabídka č.N3220752/02

Měna: Kč

Označení	Jednotková cen bez DPH	Množství	Mj	DPH	Celková cena bez DPH	Sleva	Cena se slevou bez DPH	Cena se slevou vč. DPH
----------	---------------------------	----------	----	-----	-------------------------	-------	---------------------------	---------------------------

LÉKOVÝ VOZÍK

Zdravotnický vozík BASIC ZV1250N
zásuvky MS

ATYP - pouze 2x zásuvka vel. M

barva čel zásuvek odshora: oranžová - béžová

- 575 cm x h55 cm x v105 cm (vysoká verze) - zkl. rozměry vozíku bez příslušenství
- konstrukce: ocel s práškovou barvou (šedá), antimikrobiální povrch, antivibrační výztuha
- prac. deska: nerez ocel AISI304 - prolis 1,2 cm s ochrannými rohy; nosnost: 20 kg
- prachotěsná MS zásuvka: kompaktní plast. čelo (ABS), MS koše lze rozdělit příčkami; nosnost: 20 kg
- 2x vel. M (v 12 cm)
- čelo zásuvky dle vzorníku barev
- teleskopické kuličkové plnovýsuvy s dotahem a dotlumením
- centrální zamykání
- 1x pevná police (dno); nosnost: 30 kg
- plastová madla zásuvek s možností barevného rozlišení dle vzorníku
- tlačné madlo: nerez ocel AISI304
- 4x kvalitní otočné plastové kolo d=12,5 cm; 2x brzda; plastové nárazníky
- celková nosnost: 150 kg

ZV1250N*

24 980,00

1,00

ks

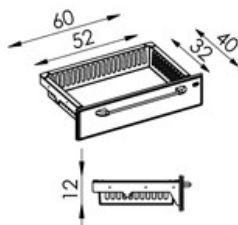
21,00%

24 980,00

-15,00%

21 233,00

25 691,93



RAL:9005 (černá) dostupná pouze pro STANDARDNÍ velikost M
RAL:9005 (black) available only for STANDARD size M

Obrázek vozíku je pouze informativní. Vozík bude mít 2x zásuvku vel. M.

PŘEVAZOVÝ VOZÍK

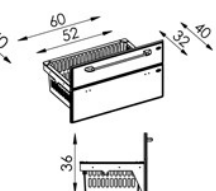
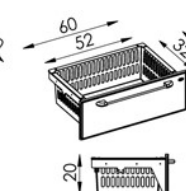
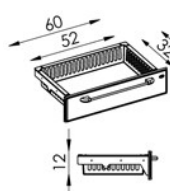
Zdravotnický vozík BASIC ZV1252N

zásuvky MS

Barvy čel zásuvek odshora: béžová – oranžová - červená

- 75 cm x h55 cm x v105 cm (vysoká verze) - zkl. rozměry vozíku bez příslušenství
- konstrukce: ocel s práškovou barvou (šedá), antimikrobiální povrch, antivibrační výztuha
- prac. deska: nerez ocel AISI304 - prolis 1,2 cm s ochrannými rohy; nosnost: 20 kg
- prachotěsná MS zásuvka: kompaktní plast. čelo (ABS), MS koše lze rozdělit příčkami; nosnost: 20 kg
- 1x vel. M (v 12 cm), 1x vel. L (v 20 cm), 1x vel. XL (v 36 cm)
- čelo zásuvky dle vzorníku barev
- teleskopické kuličkové plnovýsuvy s dotahem a dotlumením
- centrální zamykání
- plastová madla zásuvek s možností barevného rozlišení dle vzorníku
- tlačné madlo: nerez ocel AISI304
- 4x kvalitní otočné plastové kolo d=12,5 cm; 2x brzda; plastové nárazníky
- celková nosnost: 150 kg

ZV1252N* 32 402,00 1,00 ks 21,00% 32 402,00 -15,00% 27 541,70 33 325,46

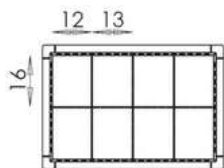


RAL:9005 (černá) dostupná pouze pro STANDARDNÍ velikost M
RAL:9005 (black) available only for STANDARD size M

Dělení koše MS 11420, VARIANTA 8
cena obsahuje pouze příčky bez koše

do 1. zásuvky odshora - vel. M

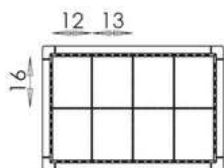
11420VAR08 711,00 1,00 ks 21,00% 711,00 711,00 860,31



Dělení koše MS 11421, VARIANTA 8
cena obsahuje pouze příčky bez koše

do 2. zásuvky odshora - vel. L

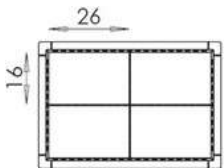
11421VAR08 1 234,00 1,00 ks 21,00% 1 234,00 1 234,00 1 493,14



Dělení koše MS 11421, VARIANTA 5
cena obsahuje pouze příčky bez koše

do 3. zásuvky odshora - vel. XL

11421VAR05 660,00 1,00 ks 21,00% 660,00 660,00 798,60



Nerez sklopný stolek - komplet
rozměr stolku 49x35cm

vpravo

- sklopný stolek s prolisem 2 mm z nerez oceli AISI304; nosnost: 10 kg
- u nízké verze vozíku nelze stolek kombinovat s jiným příslušenstvím na stejném boku vozíku

5753ZN* 3 619,00 1,00 ks 21,00% 3 619,00 -15,00% 3 076,15 3 722,14



Nerez stojna svíslá pro doplňky - kompl.
BASIC, PROFI

vpravo zezadu

• stojna (D-profil) pro příslušenství řady Metal Line BASIC a PROFI

• nerezová ocel AISI304

5785*	1 181,00	1,00	ks	21,00%	1 181,00	-15,00%	1 003,85	1 214,66
-------	----------	------	----	--------	----------	---------	----------	----------

Nerez držák rukavic 100 ks - komplet
BASIC, PROFI

na stojně

• výškově stavitelný, nerez ocel AISI304

5781*	1 033,00	1,00	ks	21,00%	1 033,00	-15,00%	878,05	1 062,44
-------	----------	------	----	--------	----------	---------	--------	----------

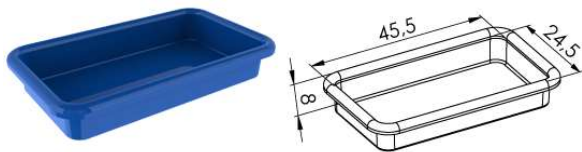


CELKOVÁ CENA PŘEVAZOVÉHO VOZÍKU:

35 104,75 42 476,75

Plastová vanička 45x24x8cm

11117	255,00	2,00	ks	21,00%	510,00		510,00	617,10
-------	--------	------	----	--------	--------	--	---------------	---------------



VELMAN 100

• š110 cm x h50 cm x v112 cm - rozměry vozíku

• konstrukce: ocel; povrchová úprava: chrom

• 1x přídatné madlo 00041, 1x nerezová vána 00056A, rozpěrné koše: 2x 00025V; nosnost: 20 kg

• 4x otočné kolo d=12,5 cm; plast. nárazníky

122031V*	8 062,00	1,00	ks	21,00%	8 062,00	-15,00%	6 852,70	8 291,77
----------	----------	------	----	--------	----------	---------	----------	----------

Nerez vána s háčky (47x82,5x5)

00056A	3 412,00	1,00	ks	21,00%	3 412,00	-15,00%	2 900,20	3 509,24
--------	----------	------	----	--------	----------	---------	----------	----------

Koš rozpěrný mělký VELKÝ

00025V	1 993,00	2,00	ks	21,00%	3 986,00	-15,00%	3 388,10	4 099,60
--------	----------	------	----	--------	----------	---------	----------	----------



Obrázek vozíku je pouze informativní. Nahoře bude nerezová vána a pod ní 2x mělký koš.

CELKOVÁ CENA:

13 141,00 15 900,61

VELMAN 100

- š110 cm x h50 cm x v112 cm - rozměry vozíku
- konstrukce: ocel; povrchová úprava: chrom
- 1x přídatné madlo 00041, rozpěrné koše: 1x 00025V, 1x 00024V; nosnost: 20 kg
- 4x otočné kolo d=12,5 cm; plast. nárazníky

122031V* 8 062,00 1,00 ks 21,00% 8 062,00 -15,00% 6 852,70 8 291,77

Koš rozpěrný hluboký VELKÝ

00024V 2 230,00 2,00 ks 21,00% 4 460,00 -15,00% 3 791,00 4 587,11



Obrázek vozíku je pouze informativní. Vozík bude vybaven 2x hlubokým košem.

CELKOVÁ CENA: 10 643,70 12 878,88

Vozík na podnosy cn 221/18

Součástí cenové nabídky je výkres „ CN 221/18“

Materiál – nerez AISI304

11 pozic pro podnos – nosnost páru ližin pro jeden podnos max. 5 kg

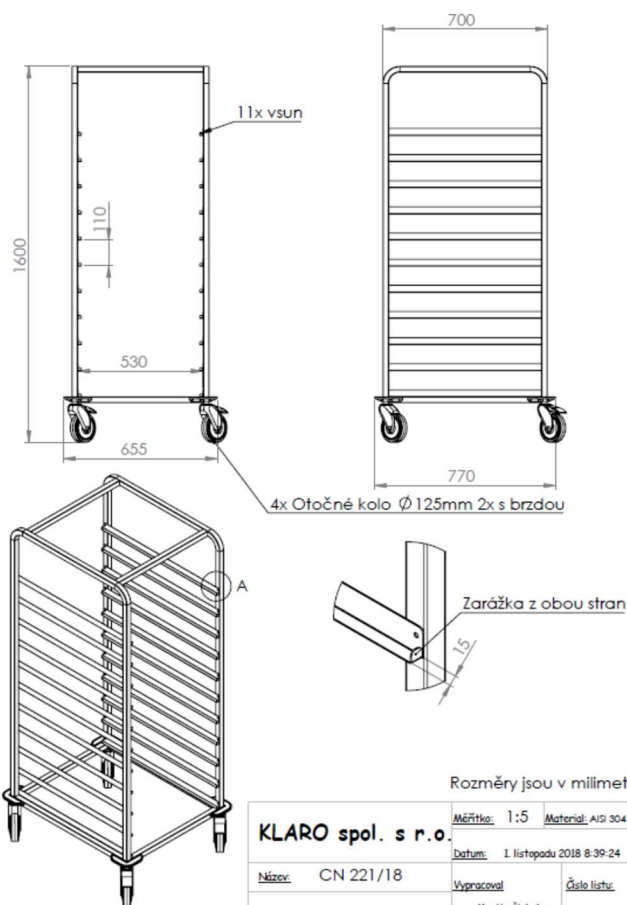
Kola plastová Ø125mm, 2x s brzdou

4x rohový plastový nárazník

V případě realizace je třeba dodat do výroby vzorek podnosu

Cena je kalkulována pro 1 kus

ATYPKN576 18 092,00 1,00 ks 21,00% 18 092,00 18 092,00 21 891,32



Rozměry jsou v milimetrech

KLARO spol. s r.o.

Měřítko: 1:5	Materiál: AISI 304
Datum: 1. listopadu 2018 8:39:24	
Název: CN 221/18	Vypracoval: Martin Šlechta
	Číslo listu: 1/1

Vozík na podnosy cn 220/18

Součástí cenové nabídky je výkres „ CN 220/18“

Kostra vozíku – nerez AISI304

10 pozic pro podnos – nosnost páru ližin pro jeden podnos max. 5 kg

Nosnost vrchního plata s ohrádkou – max. 80 kg rovnoměrně rozložených po celé ploše plata

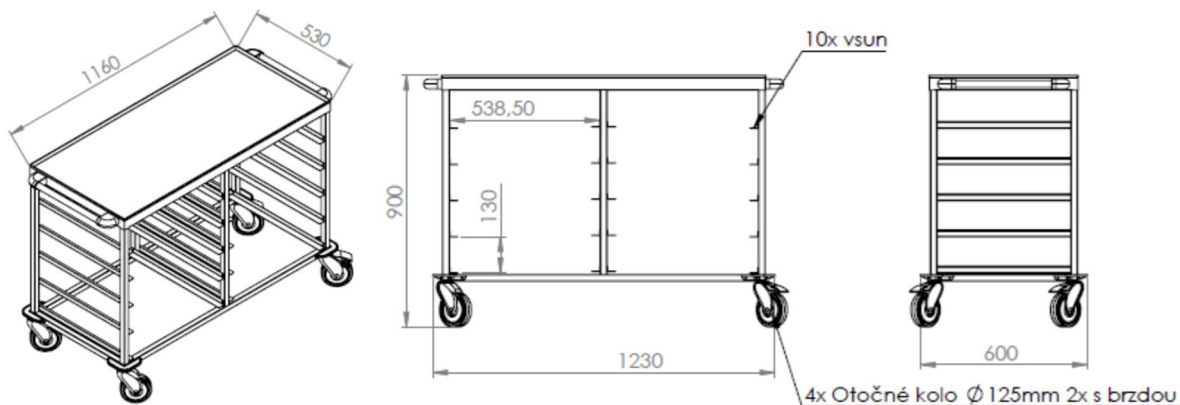
Kola plastová Ø125 mm, 2x s brzdou

4x rohový plastový nárazník

V případě realizace je nutné dodat do výroby vzorek podnosu

Cena je kalkulována pro 1 kus

ATYPKN575	24 093,00	1,00	ks	21,00%	24 093,00	24 093,00	29 152,53
-----------	-----------	------	----	--------	-----------	-----------	-----------



Rozměry jsou v milimetrech

Plastový vozík 2x15l/vak PLV121

• 89 x 67,5 x 106 cm - základní rozměry; 1x držák vaku 120l s víkem a vakem

• konstrukce vozíku z více než 75% recyklovaného plastu (polypropylen)

• 1x ždímač, 2x vědro 15l, 2x vědro 6l

• 1x příchytka násady, 1x podpěra mopu

• bezhlučná manipulace

• 4x otočné kolo d=10 cm, plastové nárazníky

• celková hmotnost 15,9 kg

PLV121	7 200,00	1,00	ks	21,00%	7 200,00	7 200,00	8 712,00
--------	----------	------	----	--------	----------	----------	----------



Mop komplet 40cm, smyčka+rozstř.

magnetický držák

Letní akce

• mop komplet obsahuje univerzální tyč (kat. č. 11131), magnetický držák plochého mopu 40 cm (kat. č. 11129M) a mop smyčka + rozstřih (kat. č. XMK10BRK*)

• bezdotykové vytírání

11300M	800,00	1,00	ks	21,00%	800,00	800,00	968,00
--------	--------	------	----	--------	--------	--------	--------



Celková cena					130 817,45	158 289,11
---------------------	--	--	--	--	-------------------	-------------------