

Kupní smlouva

uzavřená podle ustanovení § 2079 a násl. zákona č. 89/2012 Sb., občanský zákoník, v platném znění (dále jen „**OZ**“) níže uvedeného dne, měsíce a roku mezi těmito smluvními stranami:

Kupující:	Základní škola F. Hrubína Havířov-Podlesí, příspěvková organizace
jehož jménem jedná	Mgr. Tomáš Ptáček, ředitel školy
se sídlem:	Františka Hrubína 1537/5, 736 01 Havířov – Podlesí
IČ:	61988723
bankovní ústav:	MONETA Money Bank, a.s.,
číslo účtu:	1800008734/0600
kontaktní osoba:	Mgr. Tomáš Ptáček, ředitel školy
tel.:	+420 602 520 097
email:	reditel@zshrubina.cz

(dále jen „**Kupující**“)

a

Prodávající:	PROMOS Trading spol. s r.o.
sídlo:	Karolíny Světlé 1638/28, 736 01 Havířov - Podlesí
IČ:	62362089
DIČ:	CZ62362089
zapsaný v obch. rejstříku:	C 7938/KSOS Krajský soud v Ostravě
zastoupený ¹ :	Jakub Sedláček, jednatel společnosti
bankovní ústav:	Raiffeisenbank a.s.
číslo účtu:	1015037150/5500
zástupce ve věcech smluvních:	Ing. Tomáš Brodský
telefon:	604 520 579
e-mail:	tbrodsky@promos-trading.cz
zástupce ve věcech technických:	Ing. Tomáš Brodský
telefon:	604 520 579
e-mail:	tbrodsky@promos-trading.cz

(dále jen „**Prodávající**“)

t a k t o :

Článek I.

Úvodní prohlášení – účel smlouvy

1. Účelem této kupní smlouvy je dodávka níže popsaného zboží (**Nákup tunelové myčky nádobí do školní kuchyně**) Prodávajícím Kupujícímu včetně poskytnutí souvisejících výkonů (služeb).
2. Touto smlouvou popsaný předmět díla se vztahuje k veřejné zakázce nazvané „**Nákup tunelové myčky nádobí do školní kuchyně**“.

¹ Jméno a příjmení osoby a označení funkce statutárního orgánu

3. Prodávající prohlašuje a podpisem této smlouvy potvrzuje, že:
- a) má veškerou způsobilost uzavřít tuto smlouvu a plnit všechny závazky z ní vyplývající,
 - b) uzavřením této smlouvy nedojde k porušení žádné právní povinnosti ani jakéhokoliv jeho závazku vyplývajícího z obecně závazného předpisu nebo smlouvy nebo rozhodnutí soudu či jiného obdobného orgánu,
 - c) disponuje veškerými odbornými předpoklady potřebnými ke splnění všech jeho závazků vyplývajících z této smlouvy.
4. Prodávající se zavazuje splnit předmět této smlouvy nejen v souladu s touto smlouvou, ale také v souladu se zadávací dokumentací (zadávacími podmínkami řízení) a jeho nabídkou, které předcházely uzavření této smlouvy. V případě rozporů jednotlivých dokumentů má přednost tato smlouva.

Článek II. Předmět smlouvy

1. Prodávající se zavazuje odevzdat Kupujícímu níže uvedené zboží, které je předmětem koupě, umožnit mu nabytí vlastnické právo ke zboží a provést v dohodnuté lhůtě související výkony (služby) v této smlouvě dále uvedené, to vše za podmínek dále v této smlouvě dohodnutých. Kupující se zavazuje od Prodávajícího níže uvedené zboží a související výkony (služby) převzít a zaplatit Prodávajícímu (kupní) cenu, to vše za podmínek dále v této smlouvě dohodnutých.
2. Zbožím se pro účely této smlouvy rozumí „Kuchyňské spotřebiče pro školní výuku“ včetně veškerých součástí a příslušenství specifikovaných v příloze č. 1 této smlouvy (dále jen „**Zboží**“).
3. Prodávající se zavazuje, že Zboží bude odpovídat platným právním předpisům a technickým normám a bude homologováno pro provoz v České republice. Zboží musí být dodáno jako nové a nepoužité; dodání repasovaného Zboží či jakéhokoliv demoverze není přípustné. Zboží bude dodáno prosto jakýchkoliv nevypořádaných práv třetích osob (zejména práv z duševního vlastnictví či průmyslových práv).
4. Předmětem této smlouvy je dále povinnost Prodávajícího provést následující výkony (služby):
 - a) doprava Zboží do místa předání,
 - b) individuální a komplexní vyzkoušení dodaného Zboží a jeho uvedení do plného provozu, což znamená zejména jeho předvedení a jeho uvedení do provozu a to včetně všech jeho částí, které budou obsluhovány pracovníky Kupujícího. Kupující na vyžádání Prodávajícího stanoví písemně jmenovitý seznam osob, kterým bude předvedeno uvedení Zboží včetně jeho jednotlivých částí do provozu. Prodávající před předáním a převzetím podrobně seznámí tyto osoby s podmínkami provozu a údržby jednotlivých částí Zboží a upozorní je na příslušnou část návodu na provoz a údržbu jeho jednotlivých částí. O seznámení s předvedením a uvedením Zboží a jeho jednotlivých částí do provozu pro jednotlivé osoby Kupujícího doloží Prodávající při předání a převzetí Zboží písemným protokolem. Termín montáže přístrojů navrhne Prodávající Kupujícímu nejméně **7 dnů** předem. Všechny úkony spojené s uvedením přístrojů do provozu budou prováděny v sídle Kupujícího.
 - c) zaškolení nejvýše 3 určených pracovníků Kupujícího.
5. Prodávající se zavazuje nejpozději při předání Zboží předat Kupujícímu také doklady a návody nezbytné k bezvadnému užívání Zboží, pokud výrobce či distributor Zboží takové doklady ke Zboží obvykle dodává. Zejména se jedná o:
 - a) doklady k přístrojům,
 - b) návody k obsluze v českém jazyce,

- c) technickou dokumentaci,
- d) atesty, certifikáty.

Uvedené doklady ke Zboží v písemné podobě může Prodávající nahradit dodáním na CD nebo DVD ROM ve formátu MS Office 2003 nebo vyšším, není-li podle právních předpisů nezbytné takové doklady dodat v písemné podobě.

6. Prodávající se dále zavazuje dodržet záruční podmínky uvedené v této smlouvě a provést dále ostatní činnosti, práce a dodávky, jež nejsou v této smlouvě výslovně specifikované, které však jsou k řádnému naplnění účelu a předmětu této smlouvy nezbytné, a o kterých Prodávající vzhledem ke své kvalifikaci a zkušenostem měl, nebo mohl vědět. Prodávající je povinen si na své náklady odvézt, případně jiným způsobem zlikvidovat obal a jiný balící materiál, ve kterém bude Zboží dodáno Kupujícím.
7. Prodávající je povinen dodat Zboží dohodnutým způsobem, v dohodnutém termínu a jakosti a za podmínek vyplývajících z této smlouvy, jakož i příslušných právních předpisů a norem.

Článek III. Doba a místo dodání

1. Dodání Zboží (nebo jeho části) proběhne za účasti Prodávajícího a Kupujícího v místě předání uvedeném v odst. 5 tohoto článku smlouvy.
2. Prodávající se zavazuje dodat Zboží a provést jeho individuální a komplexní vyzkoušení a uvést jej do plného provozu (blíže viz čl. II. této smlouvy) nejpozději **do 22. 12. 2022**. Kupující je povinen převzít i dílčí plnění (tj. např. po jednotlivých kompletně vybavených přístrojů vč. dokladů k nim) avšak vždy pouze bez vad a nedodělků, nerozhodne-li se, že je převezme s drobnými vadami a nedodělků, které neomezují jeho funkčnost.
3. Prodávající splní povinnost odevzdat Zboží Kupujícímu řádným a včasným dodáním Zboží (včetně sjednané dokumentace), provedením jeho individuálního a komplexního vyzkoušení a jeho uvedením do plného provozu, to vše završeno podpisem **předávacího protokolu (protokolem o předání a převzetí)**, který smluvní strany pořídí o dodání Zboží s tím, že každá ze stran obdrží jedno vyhotovení. Podpisem protokolu o předání a převzetí Zboží Prodávající zároveň potvrzuje, že Zboží, veškerá vlastnická práva ke Zboží i všem jeho součástem jsou prosty jakýchkoliv práv a nároků třetích osob. Kupující se zavazuje od Prodávajícího převzít Zboží protokolem o předání a převzetí Zboží i v případě, že Zboží má vady a/nebo nedodělky, které však nebrání jeho užívání. Pokud dojde k předání a převzetí Zboží, přestože má Zboží vady a/nebo nedodělky, bude předávací protokol obsahovat soupis drobných vad a/nebo nedodělků, které neomezují funkčnost dodaného Zboží spolu s dohodnutým termínem jejich odstranění. Nedojde-li k takové dohodě či nebude-li termín v předávacím protokolu uveden, musí být všechny vady a nedodělky odstraněny ve lhůtě do **20 kalendářních dnů** od protokolárního převzetí Zboží. Po odstranění vad a nedodělků bude smluvními stranami podepsán **protokol o odstranění vad a nedodělků**. K podpisu protokolu o předání a převzetí Zboží, jakož i protokolu o odstranění vad a nedodělků jsou oprávněny **zástupci ve věcech technických nebo smluvních** uvedení na straně 1 této smlouvy. Vše v tomto odstavci výše uvedené platí i tehdy, dohodnou-li se smluvní strany na dílčích předávkách Zboží.
4. Jak vyplývá z výše uvedeného, smluvní strany se dohodly, že Kupující je oprávněn nepřevzít Zboží, které nesplňuje požadavky vyplývající z této smlouvy.

5. Místem plnění (dodání, předání a převzetí Zboží) včetně provedení jeho individuálního a komplexního vyzkoušení a jeho uvedení do plného provozu je následující umístění:

Základní škola F. Hrubína Havířov-Podlesí, příspěvková organizace
Františka Hrubína 1537/5, 736 01 Havířov – Podlesí

Článek IV. **Kupní cena**

1. Celková kupní cena za Zboží, včetně individuálního a komplexního vyzkoušení dodaného Zboží a jeho uvedení do plného provozu a včetně všech souvisejících dodávek, výkonů a služeb uvedených v článku II. této smlouvy, je sjednaná dohodou smluvních stran podle zákona číslo 526/1990 Sb., o cenách, ve znění pozdějších předpisů a činí:
- a) 304 809,- Kč **bez daně z přidané hodnoty**
 - b) daň z přidané hodnoty v základní sazbě 21 % činí částku 64009,89,- Kč
 - c) **368 818,89,- Kč včetně daně z přidané hodnoty** (tj. součet cen uvedených pod výše uvedenými písmeny a) a b) odstavce 1 článku IV. této smlouvy), slovy pak: tři sta šedesát osm tisíc osm set osmnáct korun českých osmdesát devět haléřů.

Pozn. pro dodavatele: neplátce DPH vyplní pouze ta žlutě podbarvená pole, jež jsou označena „*“; plátce DPH vyplní všechna žlutě podbarvená pole.

2. Celková kupní cena uvedená v odstavci 1 tohoto článku zahrnuje veškeré náklady a zisk Prodávajícího nezbytné k řádné a včasné dodávce Zboží včetně nákladů souvisejících (např. s pojištěním, celními a jinými poplatky, vystavením všech dokladů v souladu s příslušnou legislativou, se zabalením Zboží a jeho dopravy do místa dodání, s individuálním a komplexním vyzkoušením dodaného Zboží a jeho uvedením do plného provozu včetně seznámení s předvedením a uvedením Zboží a jeho jednotlivých částí do provozu pro jednotlivé osoby Kupujícího, jakož i náklady na provedení ostatních činností, prací a dodávek, které jsou k řádnému naplnění účelu a předmětu této smlouvy nezbytné, a o kterých Prodávající vzhledem ke své kvalifikaci a zkušenostem měl, nebo mohl vědět.
3. Kupní cena je sjednána jako cena pevná a nejvýše přípustná, a tak nezávislá na vývoji cen a kurzových změnách. Lze ji překročit pouze v případě změny zákonné sazby daně z přidané hodnoty (dále jen „DPH“) v průběhu plnění – v takovém případě se k základu daně připočte aktuální sazba DPH, o čemž není nutno uzavírat dodatek k této smlouvě, přičemž však platí, že není-li Prodávající v době uzavření této smlouvy plátcem DPH a v průběhu realizace této smlouvy se plátcem DPH stane, není oprávněn účtovat Kupujícímu k ceně bez DPH jakoukoliv DPH.
4. Kupující neposkytuje zálohy. Celková kupní cena bude Kupujícím uhrazena jedinou platbou na základě daňového dokladu-faktury vystavené Prodávajícím. Prodávající je oprávněn vystavit fakturu až po řádném provedení předmětu této smlouvy, tj. zejména řádným dodáním Zboží (včetně sjednané dokumentace), provedením jeho individuálního a komplexního vyzkoušení a jeho uvedením do plného provozu, včetně příslušného zaškolení, to vše završeno podpisem předávacího protokolu a v případě vad a/nebo nedodělků po jejich odstranění a podpisu protokolu o odstranění vad a nedodělků oběma smluvními stranami. Platba bude Kupujícím provedena bankovním převodem na účet Prodávajícího uvedený na str. 1 této smlouvy.

5. **Splatnost** faktury činí **30 dnů** ode dne jejího doručení Kupujícím. V pochybnostech se má za to, že faktura byla doručena třetí kalendářní den po jejím odeslání.
6. Faktura - daňový doklad - musí obsahovat náležitosti podle zákona č. 563/1991 Sb., o účetnictví ve znění pozdějších předpisů a zákona č. 235/2004 Sb., o dani z přidané hodnoty, ve znění pozdějších předpisů. Faktura bude obsahovat zejména tyto údaje:
- označení Prodávajícího a Kupujícího, adresy jejich sídla, IČ, DIČ
 - informaci, zda Prodávající je či není plátcem DPH
 - číslo smlouvy
 - číslo faktury
 - den vystavení a den splatnosti faktury, případně den odeslání faktury
 - datum uskutečnění zdanitelného plnění
 - označení peněžního ústavu a číslo účtu
 - označení Zboží (s rozpisem na jednotlivé položky, za něž je fakturováno)
 - fakturovanou částku bez DPH, sazbu DPH a částku DPH, a souhrnnou částku včetně DPH
 - razítko a podpis oprávněné osoby Prodávajícího
 - informaci: Veřejné zakázka „Nákup tunelové myčky nádobí do školní kuchyně.“

Přílohou faktury musí být kopie předávacího protokolu, a v případě existence vad a/nebo nedodělků, také protokol o odstranění vad a nedodělků, podepsaný oběma smluvními stranami, ze kterého musí být patrné, že předmět této smlouvy byl předán a převzat řádně, tj. bez veškerých vad a nedodělků.

7. V případě, že faktura – daňový doklad - nebude obsahovat náležitosti (včetně přílohy) uvedené v odstavci 6. tohoto článku této smlouvy, je Kupující oprávněn vrátit ji Prodávajícímu k doplnění (opravě). V takovém případě se přeruší plynutí lhůty splatnosti a nová 30 denní lhůta splatnosti začne plynout doručením opravené faktury Kupujícím.

Článek V. Odpovědnost za vady, záruka

1. Vadou se rozumí odchylka od množství, jakosti či provedení Zboží, stanovených touto smlouvou nebo technickými normami či jinými obecně závaznými právními předpisy. Prodávající odpovídá za vady zjevné, skryté i právní, které má Zboží (případně jeho část) v době jeho předání Kupujícím a dále za ty, které se na Zboží vyskytnou v záruční době uvedené v odstavci 3 tohoto článku smlouvy. Prodávající prohlašuje, že Zboží nemá žádné vady, které by bránily jejich použití k obvyklým účelům a ani k účelu uvedenému v článku I. této smlouvy. Kupující je oprávněn vytknout (reklamovat) vady Zboží (nebo jeho části) písemně i ústně u Prodávajícího bez zbytečného odkladu (nejpozději do tří týdnů od zjištění) po jejich zjištění. Při reklamaci budou vady popsány či bude uvedeno, jak se projevují. Vady je možno vytknout prostřednictvím zástupce Kupujícího ve věcech smluvních nebo technických, a to u zástupce Prodávajícího ve věcech smluvních nebo technických nebo prostřednictvím tohoto kontaktu:

Tel: 603 901 609

e-mail: tkantor@promos-trading.cz

poštovní adresa: Karolíny Světlé 1638/28, Havířov – Podlesí, 736 01

Pozn. pro dodavatele: dodavatel doplní požadované údaje.

2. Práva z odpovědnosti za vady (z vadného plnění) se řídí, v případě, že tato smlouva nestanoví jinak, příslušnými ustanoveními OZ, zejména § 2099 a násl.

3. Prodávající poskytuje ve smyslu § 2113 OZ Kupujícímu záruku za jakost Zboží spočívající v tom, že Zboží, jakož i jeho veškeré části i jednotlivé komponenty, budou po záruční dobu způsobilé pro použití k obvyklým účelům a k účelu uvedenému v článku I. této smlouvy a zachovají si obvyklé vlastnosti, jakož i vlastnosti stanovené touto smlouvou, příslušnými právními předpisy či normami. **Záruční doba** trvá **24 měsíců** a počíná běžet okamžikem podpisu předávacího protokolu, případně protokolu o odstranění vad a nedodělků, podepsaného oběma smluvními stranami. Záruční doba neběží po dobu od oznámení vady do doby sjednání nápravy u předmětné vady, resp. do doby, kdy Kupující převzal nebo měl převzít reklamaci dotčené Zboží (příslušnou část Zboží). Písemnou reklamaci lze uplatnit nejpozději do posledního dne záruční lhůty, přičemž reklamace odeslaná Kupujícím v poslední den záruční lhůty se považuje za včas uplatněnou.
- Pozn. pro dodavatele: dodavatel doplní délku záruční doby nejméně 24 měsíců, pokud není prodávajícím požadováno jinak v technických specifikacích. V případě, že u zboží dle technických specifikací je vyžadována delší záruka než 24 měsíců, platí délka záruky uvedená v technických specifikacích, které tvoří přílohu technické specifikace ve výběrovém řízení a následně po doplnění hodnot tvoří nedílnou přílohu smlouvy!!!***
4. Smluvní strany se dohodly, že případné vady Zboží (vyjma vad právních) budou řešeny opravou Zboží, jeho příslušné části. Ukáže-li se, že vada Zboží či jeho část je objektivně neodstranitelná, zavazuje se Prodávající dodat Kupujícímu bez zbytečného odkladu bezplatně nové Zboží či jeho část (pro takové nové Zboží platí všechny specifikace a požadavky dle této smlouvy) a převést vlastnické právo k němu na Kupujícího. Reklamovaná vada musí být odstraněna ve lhůtě odpovídající povaze vady, nejpozději však **do 30 dnů** od doručení reklamace vady, nedohodnou-li se strany pro konkrétní případ písemně jinak. Neodstraní-li Prodávající vadu v příslušné lhůtě a nesjedná-li nápravu ani po písemné výzvě Kupujícího a v dodatečné lhůtě alespoň **7 dnů** od doručení takové výzvy, je Kupující oprávněn nechat danou vadu odstranit na náklady Prodávajícího, aniž by tím byla dotčena poskytnutá záruka za jakost.
5. Náklady na provedení a/nebo zajištění veškerých úkonů vyplývajících z poskytnuté záruky za jakost (zejména náklady na dopravu, náklady na náhradní díly atd.) nese Prodávající, který není oprávněn účtovat Kupujícímu z tohoto titulu jakékoliv platby.
6. Prodávající je povinen provést nápravu vady dle výše uvedeného i v případě, kdy reklamaci neuznává, přičemž nese související náklady až do doby, než se prokáže, zdali byla vada reklamována oprávněně. Prokáže-li se ve sporných případech, že Kupující vadu reklamoval neoprávněně, tzn., že Prodávající za vadu neodpovídá či se na ni nevztahuje poskytnutá záruka za jakost, je Kupující povinen uhradit Prodávajícímu veškeré Prodávajícím účelně vynaložené a doložené náklady vzniklé v souvislosti s odstraněním neoprávněně reklamované vady.
7. Prodávající se zavazuje k dodávkám náhradních dílů potřebné pro opravu či výměnu Zboží v záruční době, přičemž náhradní díly musejí být dostupné po celou dobu záruční doby.

Článek VI. Ostatní ujednání

1. Vlastnické právo ke Zboží přechází na Kupujícího okamžikem převzetí Zboží Kupujícím.
2. Nebezpečí škody na Zboží přechází na Kupujícího okamžikem převzetí Zboží Kupujícím.
3. Prodávající je povinen při realizaci této smlouvy náležitě respektovat práva k průmyslovému a duševnímu vlastnictví, která by mohla být v souvislosti s plněním této smlouvy dotčena a nese plnou odpovědnost za vypořádání nároků všech třetích osob, které by mohly být v této souvislosti vzneseny. Prodávající je povinen zajistit příslušnou právní ochranu uvedených práv i v závazkových právních vztazích ke svým poddodavatelům.

4. Smluvní strany se zavazují, že obchodní a technické informace, které jim byly svěřeny smluvním partnerem, nezpřístupní třetím osobám bez písemného souhlasu druhého smluvního partnera a neuzijí těchto informací pro jiné účely než pro plnění předmětu této smlouvy, čímž však není dotčena povinnost zveřejnění příslušných informací, tak jak je uvedeno v odstavci 5 tohoto článku.
5. Prodávající souhlasí se zveřejněním obsahu smlouvy nebo jejích částí podle zákona č. 106/1999 Sb., o svobodném přístupu k informacím, ve znění pozdějších předpisů, zejména s povinností Kupujícího poskytnout informaci o ceně zboží a název a sídlo Prodávajícího. Prodávající si je vědom skutečnosti, že Kupující, jako veřejný zadavatel je oprávněn podle zákona č. 134/2016 Sb., o zadávání veřejných zakázek, v platném znění, zveřejnit na svém profilu zadavatele úplné znění této kupní smlouvy vč. všech dodatků a příloh, jakož i výši skutečně uhrazené ceny po ukončení dodávky. Dále si je Prodávající vědom, že tuto kupní smlouvu vč. všech dodatků a příloh je podle zákona č. 340/2015 Sb., o zvláštních podmínkách účinnosti některých smluv, uveřejňování těchto smluv a o registru smluv, nutno uveřejnit v registru smluv, a to včetně kupní ceny, vymezení předmětu smlouvy, identifikace smluvních stran a data uzavření smlouvy. Prodávající je seznámen se skutečností, že poskytnutí těchto informací se dle citovaných zákonů nepovažuje za porušení obchodního tajemství a s jejich zveřejněním tímto vyslovuje svůj souhlas. Smluvní strany prohlašují, že žádná část této smlouvy včetně jejích příloh nenaplnuje znaky obchodního tajemství dle § 504 OZ.
6. Prodávající prohlašuje, že na sebe bere nebezpečí změny okolností ve smyslu ustanovení § 1765 odst. 2) OZ.
7. Prodávající není oprávněn postoupit pohledávku plynoucí z této smlouvy třetí osobě bez písemného souhlasu Kupujícího. Prodávající není oprávněn převést ani žádná jiná svá práva ani žádné povinnosti z této smlouvy na třetí osobu bez předchozího písemného souhlasu Kupujícího. Prodávající není oprávněn započíst jakékoliv své pohledávky za Kupujícím z titulu této smlouvy vůči jakýmkoliv pohledávkám Kupujícího za Prodávajícím.

Článek VII.

Povinnosti archivace, součinnosti při kontrolách

1. Prodávající je povinen archivovat dokumentaci spojenou s předmětem této smlouvy (zejm. účetní doklady) od účinnosti této smlouvy do 31. 12. 2032, včetně umožnění přístupu k ní.

Článek VIII.

Smluvní pokuty, úroky, náhrada škody

1. Nesplní-li Prodávající svůj závazek odevzdat (předat) Kupujícímu řádným a včasným dodáním Zboží včetně sjednané dokumentace a provedením jeho individuálního a komplexního vyzkoušení a jeho uvedením do plného provozu, je Kupující oprávněn požadovat po Prodávajícím a Prodávající je v případě uplatnění tohoto práva povinen Kupujícímu zaplatit smluvní pokutu ve výši **0,2 % z kupní ceny každého jednotlivého řádně a včas nedodaného předmětu Zboží** včetně DPH, a to za každý započatý kalendářní den prodlení. V případě, že Zboží nebude předáno řádně ve sjednaném rozsahu a čase plnění pouze s ohledem na drobné vady a/nebo nedodělky, které neomezují funkčnost dodaného Zboží, a které Prodávající v dohodnutém termínu odstraní (a nedojde-li k takové dohodě či nebude-li termín v předávacím protokolu uveden, musí být všechny vady a nedodělky odstraněny ve lhůtě **do 20 kalendářních dnů** od protokolárního převzetí Zboží), povinnost Prodávajícího zaplatit smluvní pokutu dle první věty tohoto odstavce smlouvy v takovém

případě zaniká. V případě, že Prodávající drobné vady a nedodělky uvedené v předávacím protokolu neodstraní ani ve lhůtě sjednané touto smlouvou pro odstranění vad a/nebo nedodělku, je Prodávající povinen uhradit Kupujícímu smluvní pokutu počínaje prvním dnem následujícího po dni, kdy mělo být Zboží řádně a včas podle této smlouvy Kupujícímu dodáno.

2. Nesplní-li Prodávající v dohodnutém termínu svůj závazek odstranit vady a nedodělky Zboží (s výjimkou případů, na které dopadá věta druhá odstavce 1 tohoto článku), je Kupující oprávněn požadovat po Prodávajícím a Prodávající je v případě uplatnění tohoto práva povinen Kupujícímu zaplatit smluvní pokutu ve výši **0,05 % z kupní ceny každého jednotlivého vadného předmětu Zboží** včetně DPH, uvedené v odstavci 1 článku IV. této smlouvy, a to za každý započatý kalendářní den prodlení až do jejich úplného odstranění. Ustanovení tohoto odstavce se týká jak vad a nedodělků Zboží, které zde existovaly při předání Zboží, tak na vady a nedodělky, které vznikly v záruční době (záruční vady za jakost).
3. V případě, že Prodávající změní svého poddodavatele uvedeného v případném předloženém seznamu, bez písemného souhlasu Kupujícího, je Kupující oprávněn požadovat po Prodávajícím a Prodávající je v případě uplatnění tohoto práva povinen Kupujícímu zaplatit smluvní pokutu ve výši **10.000,- Kč**, a to za každý zjištěný případ.
4. Úprava či doplnění seznamu poddodavatelů v průběhu plnění této smlouvy, jsou možné pouze na základě písemné dohody smluvních stran. Změna poddodavatele uvedeného v nabídce, předložené do zadávacího řízení předcházející uzavření této smlouvy, v průběhu plnění této smlouvy je možná pouze se souhlasem Kupujícího, a to i tehdy, pokud Prodávající pomocí tohoto poddodavatele neprokazoval splnění kvalifikace. Pokud však Prodávající prokázal splnění části kvalifikace pomocí poddodavatele, je oprávněn ho nahradit pouze poddodavatelem, který splňuje požadovanou část kvalifikace ve stejném nebo větším rozsahu. Kupující není oprávněn souhlas s výměnou poddodavatele bez objektivního důvodu odmítnout.
5. Nedohodnou-li se smluvní strany jinak, je povinen Prodávající smluvní pokuty uvedené v tomto článku zaplatit Kupujícímu do **15 dnů** od doručení výzvy.
6. V případě prodlení Kupujícího s úhradou kupní ceny dle faktury, oprávněné vystavené po splnění podmínek uvedených v této smlouvě a doručené Kupujícímu, je Prodávající oprávněn účtovat Kupujícímu **úrok z prodlení** ve výši dle nařízení vlády č. 351/2013 Sb., kterým se určuje výše úroků z prodlení a nákladů spojených s uplatněním pohledávky, určuje odměna likvidátora, likvidačního správce a člena orgánu právnické osoby jmenovaného soudem a upravují některé otázky Obchodního věstníku a veřejných rejstříků právnických a fyzických osob, ve znění pozdějších předpisů, a Kupující je v případě uplatnění tohoto práva úrok z prodlení Prodávajícímu zaplatit.
7. Prodávající je odpovědný Kupujícímu za plnění povinností vyplývajících z této kupní smlouvy a za **škodu** způsobenou mu v souvislosti s plněním předmětu této smlouvy, a to i tehdy, byla-li škoda v této souvislosti způsobena zástupcem či pracovníkem Prodávajícího nebo jeho poddodavatelem.
8. Ujednáním o smluvní pokutě není dotčeno právo Kupujícího vůči Prodávajícímu domáhat se vedle takto sjednané smluvní pokuty, **náhrady vzniklé škody**, která vznikla v přičinné souvislosti s jednáním, nejednáním či opomenutím Prodávajícího při plnění předmětu této smlouvy.

Článek IX. Odstoupení od smlouvy

1. Od této smlouvy může odstoupit kterákoliv smluvní strana, z důvodu podstatného porušení této smlouvy druhou smluvní stranou. Právní účinky odstoupení od smlouvy nastávají dnem doručení

oznámení o odstoupení druhé smluvní straně, přičemž jednotlivé smluvní závazky plynoucí z této kupní smlouvy se zrušují od počátku s výjimkou těch, které se dle OZ nezrušují (např. právo na náhradu škody, právo na zaplacení smluvní pokuty nebo úroku z prodlení). Pro odstoupení platí příslušná ustanovení OZ.

2. Za podstatné porušení smlouvy ze strany Prodávajícího s právem Kupujícího odstoupit od této smlouvy bez jakýchkoli sankcí se považuje zejména:
 - nedodržení sjednaného termínu dodání Zboží (včetně sjednané dokumentace), provedením jeho individuálního a komplexního vyzkoušení a jeho uvedením do plného provozu o více než **30 kalendářních dnů**.
3. Za podstatné porušení smlouvy ze strany Kupujícího s právem Prodávajícího odstoupit od této smlouvy bez jakýchkoli sankcí se považuje zejména:
 - prodlení Kupujícího s úhradou kupní ceny o více než **30 kalendářních dní**.
4. Odstoupí-li některá ze stran od této smlouvy, jsou povinny smluvní strany vypořádat své závazky z této smlouvy. Nárok na zaplacení smluvní pokuty, na kterou vznikl nárok Prodávajícímu podle této smlouvy, zůstává zachován i po odstoupení od smlouvy.

X.

Závěrečná ustanovení

1. Práva z odpovědnosti za vady je oprávněn za Kupujícího uplatňovat (jednat a podepisovat) jeho zástupce ve věcech smluvních nebo technických, přičemž tento zástupce je oprávněn jednat a podepisovat za Kupujícího i v záležitostech týkajících se předávacích protokolů (protokolů o předání a převzetí Zboží), protokolů o odstranění vad a reklamaci, jak již bylo výše uvedeno. V záležitostech týkajících se smluvních pokut a nároků na náhradu škody je oprávněn za Kupujícího jednat a podepisovat pouze jeho zástupce ve věcech smluvních, nikoliv ve věcech technických.
2. V případě změny zástupce ve věcech technických nebo smluvních je změnou dotčená smluvní strana povinna tuto změnu písemně oznámit druhé smluvní straně prostřednictvím zástupce ve věcech technických nebo smluvních, a to **do 5 pracovních dnů** ode dne, kdy změna nastala; za písemnou formu se považuje i e-mail s potvrzením přijetí zprávy.
3. Prodávající prohlašuje (v případě, že je plátcem DPH), že:
 - ❖ nemá v úmyslu nezaplatit daň z přidané hodnoty u zdanitelného plnění podle této smlouvy,
 - ❖ mu nejsou známy skutečnosti, nasvědčující tomu, že se dostane do postavení, kdy nemůže daň zaplatit a ani se ke dni podpisu této smlouvy v takovém postavení nenachází,
 - ❖ nezkrátí daň nebo nevytláká daňovou výhodu,
 - ❖ úplata za plnění dle smlouvy není odchylná od obvyklé ceny,
 - ❖ úplata za plnění dle smlouvy nebude poskytnuta zcela nebo zčásti bezhotovostním převodem na účet vedený poskytovatelem platebních služeb mimo tuzemsko,
 - ❖ nebude nespolehlivým plátcem,
 - ❖ bude mít u správce daně registrován bankovní účet používaný pro ekonomickou činnost,
4. Případná neplatnost některého ustanovení této smlouvy nemá za následek neplatnost ostatních ustanovení. V případě, že kterékoliv ustanovení této smlouvy se stane neúčinným nebo neplatným, smluvní strany se zavazují bez zbytečného odkladu nahradit takové ustanovení novým, které svým obsahem a smyslem odpovídá nejlépe obsahu a smyslu ustanovení původního.
5. Právní vztahy touto smlouvou výslovně neupravené se řídí českým právem, zejména příslušnými ustanoveními OZ, a to zejména ustanoveními § 2079 a násl. Smluvní strany se dohodly, že veškeré spory vzniklé z této smlouvy nebo v souvislosti s ní, které se nepodaří odstranit vzájemným jednáním smluvních stran, budou rozhodnuty věcně a místně příslušnými soudy

v České republice, a to dle českého práva a dle příslušných ustanovení zákona č. 99/1963 Sb., občanský soudní řád, ve znění pozdějších předpisů.

6. Tato smlouva nabývá platnosti dnem jejího podpisu oběma smluvními stranami. Účinnosti nabývá tato smlouva dnem jejího zveřejnění dle odst. 5 tohoto článku smlouvy.
7. Přílohou č. 1 této smlouvy je přesný popis (specifikace) nabízeného Zboží. Příloha č. 1 je nedílnou součástí této smlouvy.
8. Smlouvu je možno měnit pouze písemnými, očíslovanými dodatky, podepsaným oběma smluvními stranami.
9. Smlouva je vyhotovena v 4 vyhotoveních, z nichž Kupující obdrží 3 stejnopisy a Prodávající 1 stejnopis.
10. Smluvní strany prohlašují, že si tuto smlouvu přečetly, jejímu obsahu porozuměly a souhlasí s ní, a na důkaz toho ji podepisují na základě své vlastní, vážné a svobodné vůle prosté omylu, a nikoli v tísní ani za nápadně nevýhodných podmínek.

V Havířově dne.....

V Havířově dne 7.10. 2022

Za Kupujícího:

Za Prodávajícího:

.....
Mgr. Tomáš Ptáček
ředitel školy

.....
Jakub Sedláček
jednatel společnosti

Pozn. pro dodavatele: doplnit datum a místo podpisu, dále hůlkovým písmem označení osoby oprávněné jednat za dodavatele s uvedením její funkce jakožto statutárního orgánu a vlastnoruční podpis této osoby.

TECHNICKÁ SPECIFIKACE DODÁVKY (ZBOŽÍ)



Katalog
CATERING
Kapitola
MYTÍ NÁDOBÍ

MODEL
CCO-160 I CW 400V 3N 50Hz

19048231

19/07/2019

MYČKA TUNELOVÁ KOMPAKTNÍ, CCO-160-I-CW

- Veškeré hlavní díly jsou vyrobeny z nerezové oceli AISI-304 s protikorozními vlastnostmi: nádrže, mycí a oplachovací ramena, oplachovací trysky, dveře, unášecí systém pro pohyb košů a a kovová potrubí.
 - Dvouplášťové dveře výsvně.
 - Filtrační tácy v mycí vaně vyrobeny z nerezové oceli AISI-304. Snadný přístup a vyjímání filtrů pro účely jejich čištění a přístup k vaně.
 - Bezpečnostní filtr na sací straně čerpadla.
 - Snadný přístup pro účely instalace.
- Elektromagnetický ventil na jedné z bočnic (k připojení stroje se nemusí snímat žádné panely).
- Rozvodná skříň je připravena pro snadné připojení dávkovačů pevných i tekutých mycích a oplachových prostředků; koncové mikrospínače, přídavné tlačítko nouzového zastavení.
 - Sada mycích ramen snadno demontovatelná pro účely čištění. Zátka v každé větvi usnadňuje vnitřní vymývání ramen.
 - Oplachové trysky snadno demontovatelné a vyjímatelné.
 - Systém elektronické regulace rychlosti na bázi měniče frekvence.
 - Elektronická, nastavitelná regulace teploty:
 - Mytí (50 – 65 °C)
 - Oplachování (70 – 85 °C)
 - Zajištění teploty oplachu 85 °C.
 - Regulátor tlaku k nastavení průtoku.
 - Houbové tlačítko nouzového zastavení, zabudované.
 - Systém dodatečné ochrany proti zachycení na vstupu, instalovaný na přídavném prvku ochrany před postřikáním AS-260 (volitelný).
 - Systém aretace otevřených dvířek.
 - Systém ochrany IPX4.
 - Systém detekce zablokování unášecího vozíku a funkce automatického zpětného chodu.
 - Úsporný systém energie: snižuje spotřebu zastavováním chodu čerpadel a přepínáním ohřevu oplachové vody do režimu „stand-by“ (70 °C).
 - Automatický časovač vypíná pohon unášeče po uplynutí předem stanoveného času nečinnosti (10 minut).
 - Úsporný systém energie při mytí: spouští proces mytí teprve při zjištění procházejícího koše.
 - Úsporný systém energie při oplachování: ukončí proces oplachu, když koš opustí myčku. Šetří vodu a elektrickou energii.
 - Součást výbavy: 2 základní koše CT-10; 2 koše na talíře CP-16/18; 1 koš na sklenice CV-16/105; 1 koš na příbory CT-10 R.
 - Součástí je koncový mikrospínač.
 - Bojler oplachové vody z nerezové oceli s tepelnou izolací.
 - Vysoce výkonný mycí systém se 4 vrchními mycími větvemi a 4 spodními.
 - Oplachování s dvojitým účinkem.
 - 3 mycí programy: INTENSIVE (100 košů/hod.), MEDIUM (130 košů/hod.) a HIGH CAPACITY (160 košů/hod.).
 - Model připravený na zakládání košů zleva.

ROZMĚR



Šířka	1180 mm	Hrubá šířka	1530 mm
Hloubka	790 mm	Hrubá hloubka	955 mm
Výška	1560 mm	Hrubá výška	1950 mm
Hmotnost netto	211,0 kg	Hmotnost brutto	306,0 kg
Čistý objem	2,225 m ³	Gross volume	2,849 m ³

TECHNICKÉ SPECIFIKACE ELEKTRINA

Elektrický výkon	31,600 kW
Výkon ohřevu	30,00 kW
Napětí	400V - 3N
Intenzita proudu	51,3
El. frekvence	50Hz

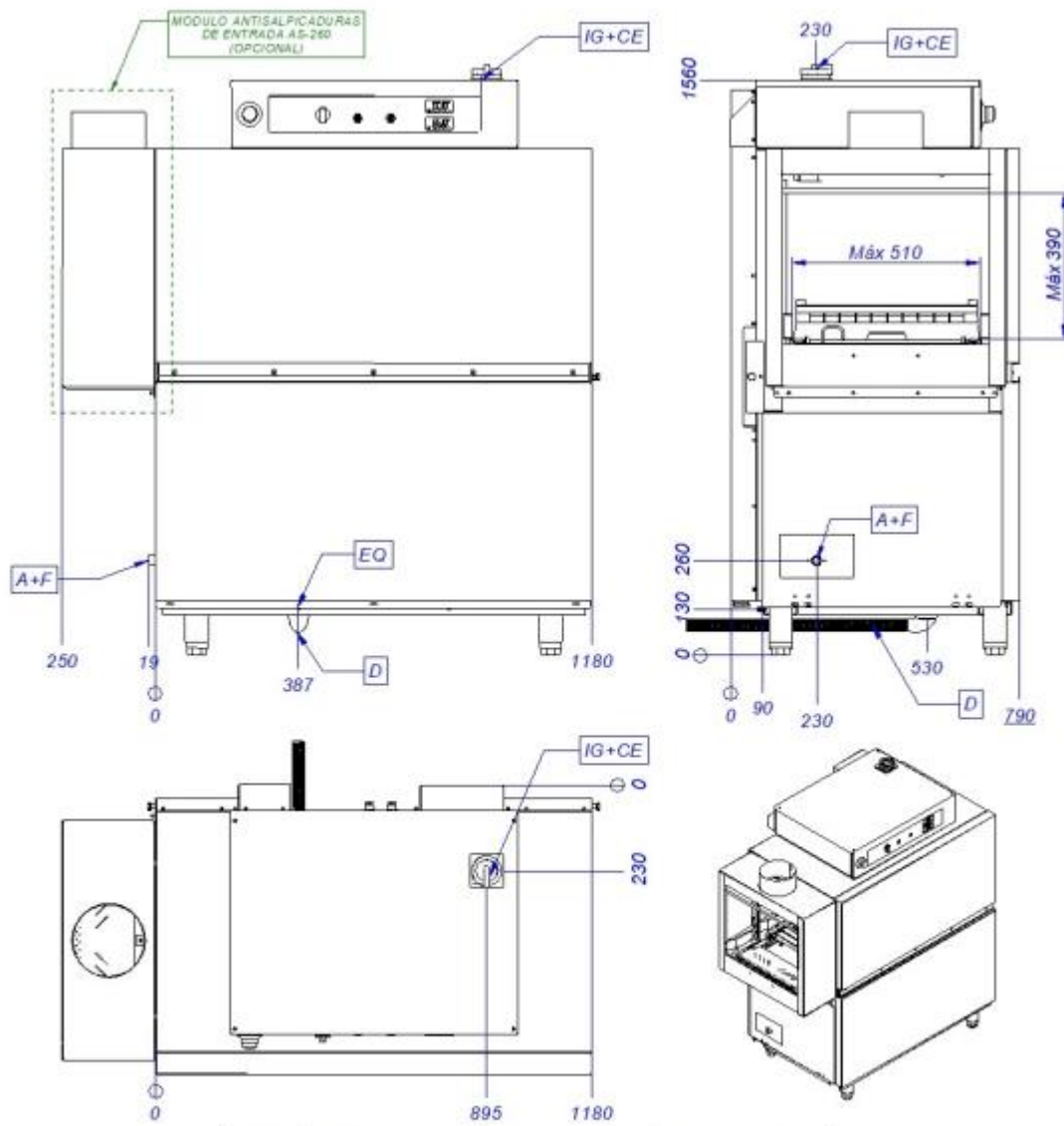
TECHNICKÉ SPECIFIKACE VODA

tlaku	H2O: 200-400kPa(2-4bar)
Max. spotřeba vody	240,00 l/hod

TECHNICKÉ SPECIFIKACE PŘÍPOJEK

Kabely 230 V třífázové	3X25+T - 100 A
Kabely 400 V třífázové+N	4X16+T - 80 A
Průměr teplá voda	3/4"
Průměr odtok 1	38

+ SUŠÍČÍ TUNEL A STOLY VIZ TECHNICKÁ SPECIFIKACE



A+F	Entrada de agua + filtro	Water inlet & filter	Amivée d'eau et filtre
CE	Alimentación eléctrica	Power supply	Connexion électrique
D	Desagüe	Drain	Vindage
EQ	Toma equipotencial	Equipotential bonding terminal	Connexion Equipotentielle
IG	Interruptor general	General switch	Interrupteur général