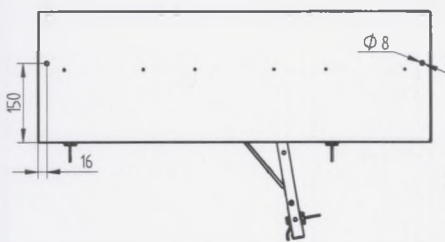
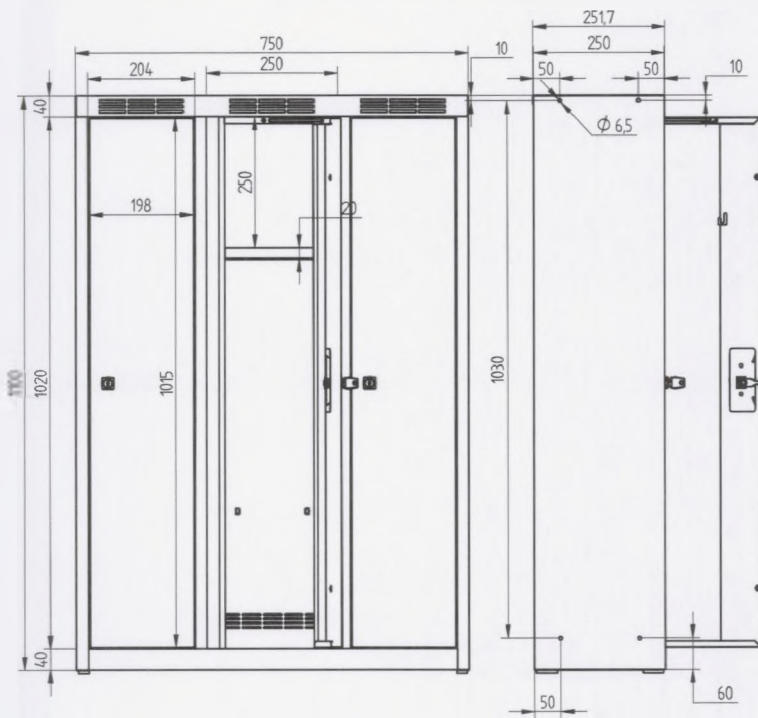
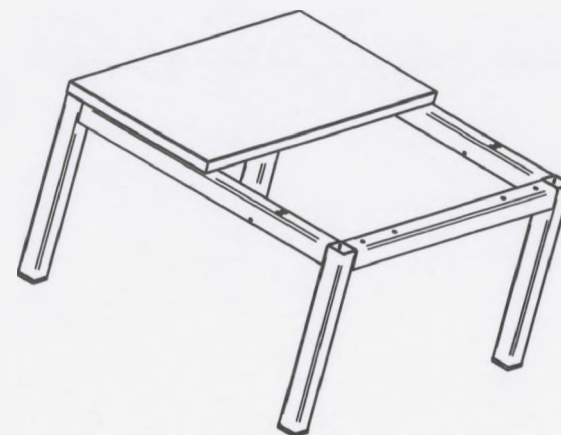
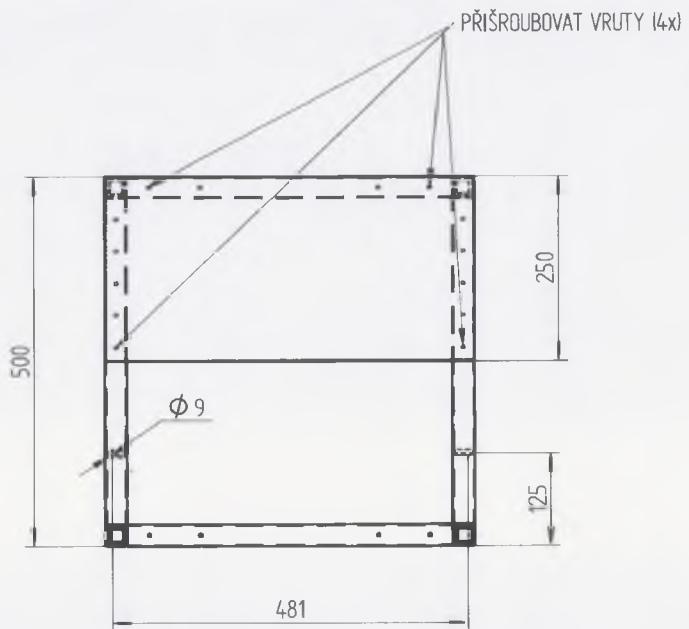
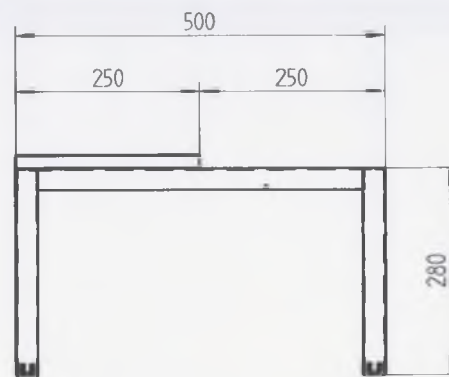
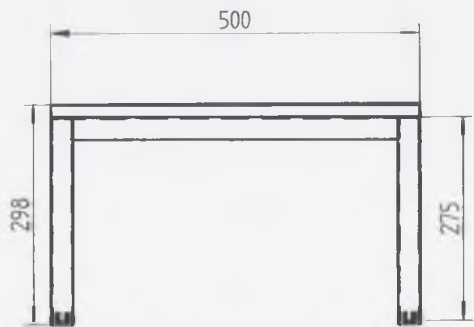


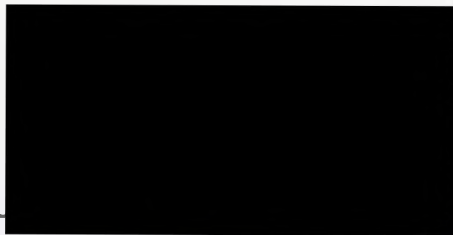
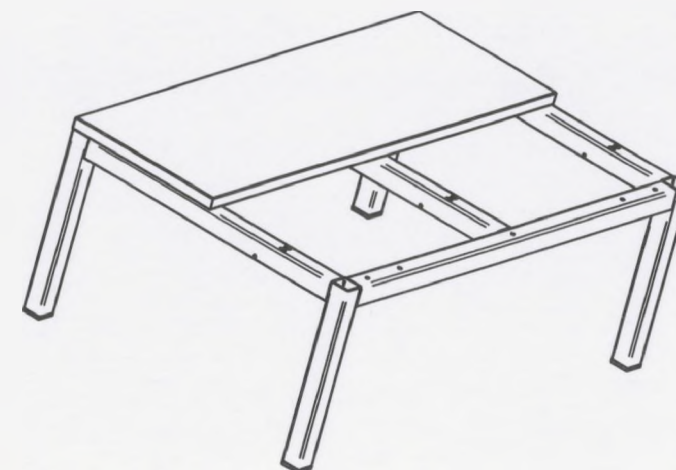
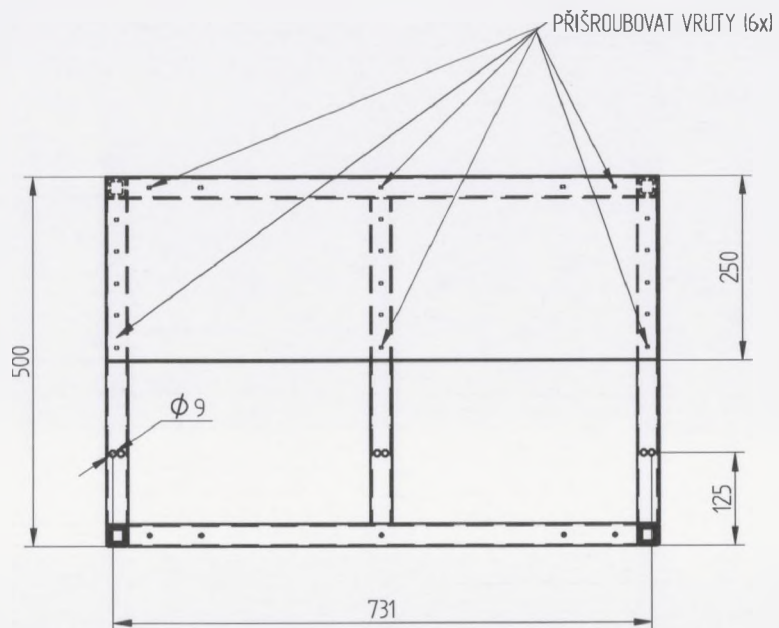
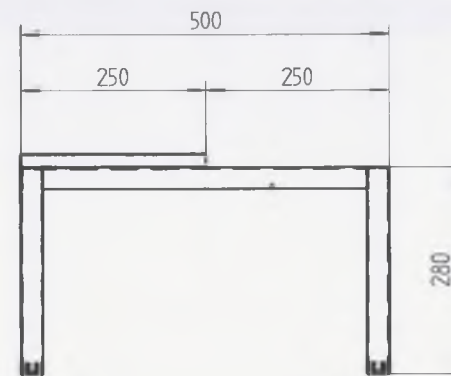
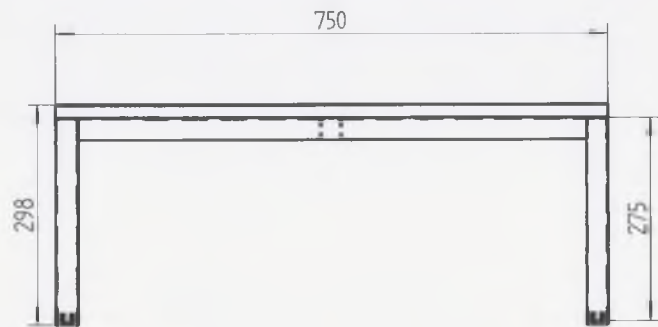
Změna	Datum	Jméno
Material	Polotovár	Hmotnost 4,75 kg
Číslo výkresu L3M 25 2 1 POLS250 V11_H2,5 HL_8590		
Název	T	R
ŠATNÍ SKŘÍŇ	WF	Revize
		Str 1 / 2



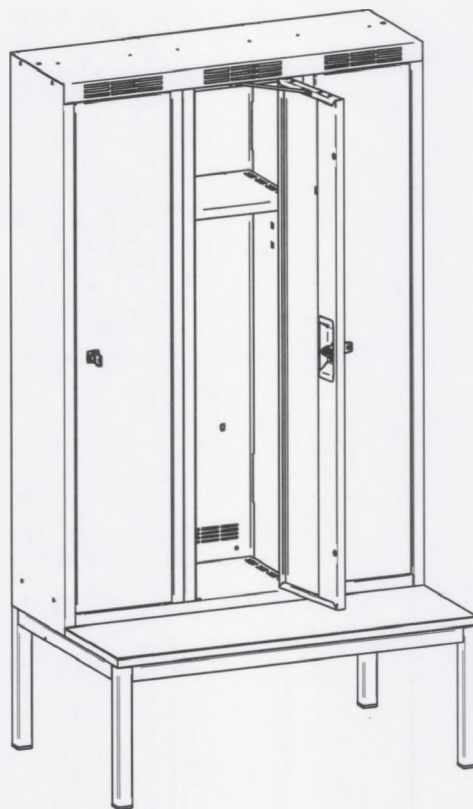
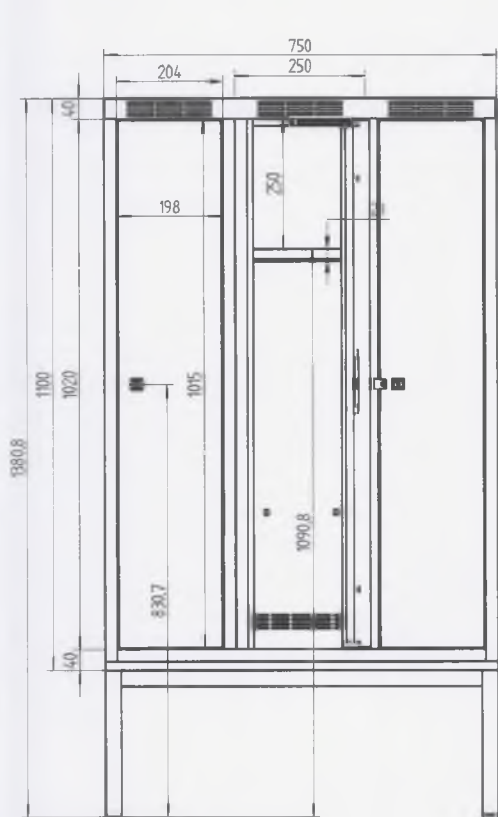
Změna	Datum	Jméno
Material:	Polotovary:	Hmotnost 2168 kg
Název výrobku: 3M 25 3 1 POLS250 V11_H2,5 HL_85912		
Název: SÍŤNÍ SKŘÍŇ	T	R NF
		Revize
		List 1 / 2



Změna	Datum	Jméno
Materiál: Ocel OC01	Polotovár	Hmotnost: 8,43 kg
Číslo výkresu: PL 50 S V28 H50 LAM25_85918		
Název: PREDLAVIČKA	T	R
	Nf	Revize
		List 1 / 2



Změna	Datum	Jméno
Materiál: Ocel DC01	Polotovár:	Hmotnost: 8,43 kg
Číslo výkresu: PL 75 S V28 H50 LAM25_85916		
Název: PŘEDLAVIČKA	T	R
	Nf	Revize
		List 1 / 2



Změna	Datum	Jméno
Materiál	Polotovár	Hmotnost 28,32 kg
Číslo výkresu POVH 008354		
Název	T	R
ŠATNÍ SKŘÍŇ	Revize	Revize
		List 1 / 2