



Objednávka č. **B383/2022**

Datum: **13. 10. 2022**

**Objednatel:**

Vyřizuje: [REDACTED]

**ZOO Dvůr Králové a.s.**  
Štefánikova 1029  
544 01 Dvůr Králové nad Labem

Tel.: [REDACTED]

IČO: 274 78 246      DIČ: CZ27478246

Bankovní spojení: [REDACTED]

**Dodavatel:**

**Při fakturaci uveďte číslo  
objednávky!**

**DAVAPRO s.r.o.**  
Dr. Kramáře 1968  
54401 Dvůr Králové nad Labem

Mob.: [REDACTED]

E-mail: [REDACTED]

IČO: 28786076      DIČ: CZ28786076

**Objednáváme u Vás:**

### I. Předmět objednávky

1. Výměna oken a dveří - dílny technické údržby viz. cenová nabídka Z22/793

### II. Cena a způsob placení

1. Celková cena díla činí **248 077,00 Kč bez DPH** a vychází z nabídky uchazeče.
2. Daňový doklad-fakturu vystaví dodavatel po řádném předání zhotoveného díla objednateli.
3. Splatnost daňového dokladu je 15 dnů od jeho doručení do sídla objednatele.

### III. Termín provedení a předání

1. Dílo bude zhotoveno do **30. 12. 2022**
2. Dílo bude splněno řádným a včasným předáním.
3. Předání díla musí být provedeno písemným protokolem o řádném předání.
4. Objednatel je povinen dílo převzít pouze v případě, že na něm nebudou v době převzetí zjištěny žádné případné vady a nedodělky či jiné nedostatky bránící řádnému využívání díla. Vady a nedodělky budou uvedeny v předávacím protokolu s dohodnutými termíny jejich odstranění. Náklady na odstranění vad nese dodavatel.
5. Odpovědnost za škody nese po celou dobu zhotovování díla do předání díla objednateli dodavatel.

### IV. Závazky dodavatele, sankce

1. Dodavatel je povinen provést dílo, tj. veškeré práce a dodávky kompletně, v patřičné kvalitě a v termínech sjednaných v této objednávce. Požadovaná kvalita je vymezena obecně platnými právními předpisy, hygienickými normami, ČSN a EN. Pokud porušením těchto předpisů vznikne škoda objednateli nebo třetím osobám, nese ji pouze dodavatel.
2. Dodavatel se zavazuje dodržovat bezpečnostní, hygienické, protipožární a ekologické předpisy a normy na pracovištích v areálu objednatele.
3. Dodavatel se seznámí s riziky na pracovištích objednatele, upozorní na ně své pracovníky a určí způsob ochrany a prevence proti úrazům a jinému poškození zdraví.
4. Dodavatel je povinen nakládat s veškerými odpady (včetně nebezpečných) a nečistotami vzniklými při plnění dle smlouvy výlučně v souladu s příslušnými právními předpisy, normami, rozhodnutími a stanovisky příslušných správních orgánů.

Dodavatel je povinen zajistit plnění shora uvedených povinností i ze strany případných subdodavatelů.

Při porušení výše uvedených povinností je dodavatel povinen zaplatit objednateli smluvní pokutu ve výši 10.000,- Kč za každé porušení jednotlivé povinnosti. Pokuta je splatná ve lhůtě do 10 dnů od jejího vyúčtování. Objednatel je oprávněn provést zápočet pohledávky z titulu nároku na smluvní pokutu proti případným pohledávkám dodavatele z objednávky. Zaplacením smluvní pokuty nezaniká dodavateli zajištěná povinnost ani nárok objednatele na náhradu celé škody vzniklé v důsledku porušení uvedených povinností. Dodavatel zcela odpovídá za případné sankce uložené objednateli ze strany orgánů státní správy či samosprávy za nedodržení uvedených povinností.

5. Za nedodržení termínu dokončení díla, včetně vyklizení a předání staveniště ve sjednaném termínu, je objednatel oprávněn uplatnit vůči zhotoviteli smluvní pokutu **200,00 Kč/den**.

## V. Záruka, odstranění vad

1. Dodavatel poskytne na provedené dílo záruku v délce min. **24 měsíců** ode dne převzetí díla bez všech vad a nedodělků, u výrobků s delší záruční dobou dodavatel předá objednateli záruční listy.
2. Práva a povinnosti při uplatňování vad díla se řídí příslušnými ustanovením zákona č.89/2012 Sb., občanský zákoník, v platném znění.
3. Zjistí-li objednatel během záruční doby, že dílo vykazuje vady, vyzve prokazatelně dodavatele k jejich odstranění. Dodavatel je povinen písemně se vyjádřit k reklamaci do 3 pracovních dnů od jejího obdržení a do dalších 2 pracovních dnů od tohoto vyjádření zahájit odstranění vad. Dodavatel se zavazuje nést veškeré náklady s dostavením se na místo a odborným posouzením všech reklamovaných vad.
4. Dodavatel se zavazuje vady do 10 dnů od doručení oznámení na vlastní náklady odstranit.
5. V případě, že charakter a závažnost vady neumožní dodavateli dodržet shora uvedenou lhůtu, dohodnou se strany písemně na lhůtě delší.
6. Nenastoupí-li dodavatel k odstranění reklamované vady do 6 pracovních dnů od jejího nahlášení a havárie do 24 hodin od jejího nahlášení, je objednatel oprávněn pověřit odstraněním vady nebo havárie třetí osobu a náklady s tím spojené půjdou k tíži dodavatele, s čímž dodavatel vyjadřuje svůj souhlas. V tomto případě je dodavatel povinen uhradit objednateli zároveň smluvní pokutu ve výši 15.000,- Kč za každý takový případ. Dodavatel je povinen tyto náklady a smluvní pokutu uhradit do 15 dnů poté, co jejich vyúčtování obdržel od objednatele. V případě nedodržení termínu odstranění vad je objednatel oprávněn uplatnit vůči zhotoviteli smluvní pokutu 2 000,-Kč/den.

## VI. Možnost odstoupení od objednávky

1. Ohrozí-li nebo zmaří-li dodavatel realizaci dohodnutého díla, nebo podstatným způsobem poruší tuto objednávku, má objednatel právo od této objednávky odstoupit.

2. Mezi důvody, pro něž lze od objednávky odstoupit, patří zejména:
  - a) soustavné nebo zvláště hrubé porušení provozních podmínek pracoviště dodavatelem, k jejichž dodržování se dodavatel v této objednávce zavázal
  - b) soustavné nebo zvláště hrubé porušení podmínek jakosti díla
  - c) dodavatel bude v likvidaci, na jeho majetek byl prohlášen konkurs, proti dodavateli bylo zahájeno a probíhá konkursní nebo vyrovnávací řízení nebo proti dodavateli byl návrh na prohlášení konkursu zamítnut pro nedostatek majetku úpadce.

### **VII. Ostatní podmínky objednávky**

1. Smluvní vztahy vyplývající z této objednávky se řídí českými obecně závaznými předpisy, skutečnosti výslovně neupravené touto objednávkou se řídí především Občanským zákoníkem č.89/2012 Sb. v platném znění a předpisy souvisejícími.
2. Všechny spory vzniklé v souvislosti s touto objednávkou a jejím prováděním se smluvní strany pokusí řešit cestou vzájemné dohody prostřednictvím svých pověřených zástupců.
3. V případě soudního sporu bude tento řešit příslušný soud dle sídla objednatele.

### **VIII. Závěrečná ustanovení**

1. Tuto objednávku lze změnit či doplňovat pouze formou písemných dodatků odsouhlasených oběma smluvními stranami.
2. Tato objednávka se vyhotovuje ve dvou stejnopisech s platností originálu, z nichž po jednom obdrží objednatel i dodavatel.
3. Tato objednávka nabývá účinnosti dnem podpisu obou smluvních stran.
4. Obě strany prohlašují, že toto ujednání vyjadřuje přesně, určitě a srozumitelně jejich vůli a že jim nejsou známy žádné skutečnosti, které by bránily jejímu uzavření a splnění závazků touto objednávkou založených. Tato objednávka představuje řádné ujednání smluvních stran v souladu s Občanským zákoníkem č. 89/2012 Sb. v platném znění, přičemž smluvní strany výslovně uvádějí, že předmět jejich závazků, stejně jako veškerá práva a povinnosti podle této objednávky jsou zcela dostatečným způsobem určeny a že o nich neexistují žádné pochybnosti.

Ve Dvoře Králové nad Labem dne 13. 10. 2022

**Požaduje:** [REDACTED]

**Schválil:**

.....  
MVDr. Přemysl RABAS  
předseda představenstva

Potvrzení a převzetí objednávky dodavatelem:

Dne: .....

.....  
Dodavatel

Datum vytvoření: **21. 9. 2022**

Zpracoval:



Objednatel: **DAVAPRO s.r.o.**

Adresa: Dr. Kramáře 1968

54401 Dvůr Králové nad Labem

IČO/R.Č.: 28786076

DIČ: CZ28786076

Tel.: [redacted]

Fax:

email: [redacted]

**zakázka: ZOO DK**

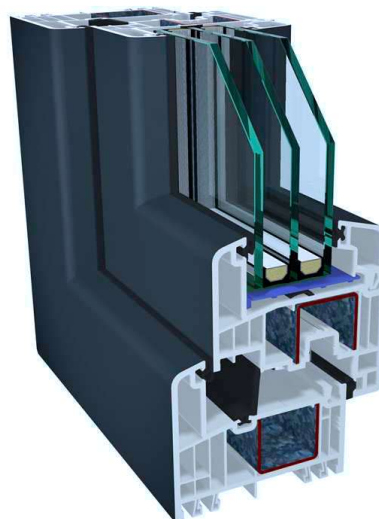
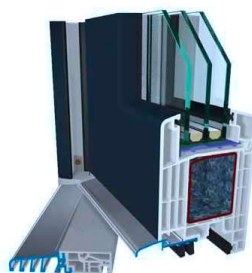
### Vážený zákazníku, děkujeme za Vaši poptávku a nabízíme Vám:

- Kvalitní německé plastové profily GEALAN S 9000 se stavební hloubkou 83 mm
- Nejnovější šestikomorové provedení se středovým těsněním a mikroventilací
- Izolační dvojskla (Ug 1,1), trojskla (Ug 0,6), bezpečnostní connex a speciální skla
- Osvědčené kování Siegenia Aubi
- Téměř 40 dekorů dle výběru
- Ceny včetně specializované montáže
- Dopravné v okruhu 50 km od sídla firmy ZDARMA! - Zaměření ZDARMA!

**Zastupujeme ČESKÉHO výrobce oken a dveří s dlouholetou tradicí od roku 1995 zabývající se také výrobou z hliníkových profilů.**

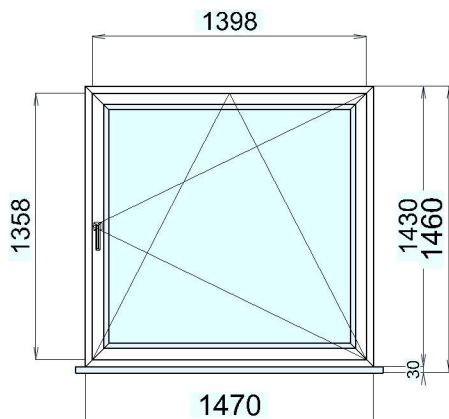
### Dále nabízíme:

- Doplnky jako vnitřní a vnější žaluzie, rolety, parapety, sítě proti hmyzu
- Demontáž a likvidaci starých oken
- Zednické zapravení nových oken
- Parotěsné a paropropustné pásky, 3D pěnu pro lepší tepelně izolační vlastnosti
- Vlepovaná skla pro lepší statické vlastnosti



**VŠECHNY KONSTRUKCE JSOU ZOBRAZENY PŘI POHLEDU Z INTERIÉRU**

Číslo nabídky: <b>Z22/793</b>	Název etapy: <b>Dílny údržba</b>
Pozice: <b>1</b>	Název výrobku: <b>Jednokřídlá okna</b>



Základní cena: 8131,00 CZK

Rám: BR 70/83 MM AD/MD Bílá/Nussbaum  
Křídlo: FL 54/83 MM AD/MD Bílá/Nussbaum

Výplň: 1 F4-16-F4,U=1.1 32 dB

Počet kusů: 7 Cena za ks: 8131,00 CZK

Cena za počet: 56917,00 CZK

**Cena za počet po slevě: SLEVA 10% 51225,30 CZK**

Doplň.: Parapet Al 130 1570 x 7,0 ks 4557,00 CZK

Vnitřní parapet 200 1570 x 7,0 ks 5334,00 CZK

Žaluzie interiérové 1243 x 7,0 ks 4515,00 CZK

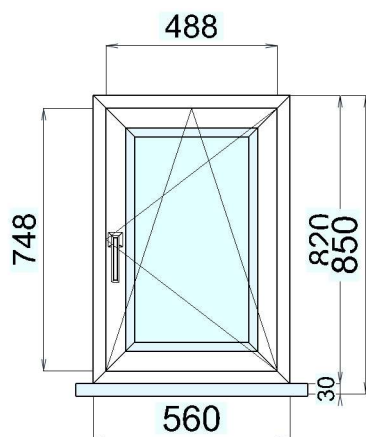
Cena doplňků: 14406,00 CZK

Cena montáže: 7798,00 CZK

**Celkem (bez DPH): 73429,30 CZK**

Pozn.:

Pozice: <b>2</b>	Název výrobku: <b>Jednokřídlá okna</b>
------------------	--



Základní cena: 3752,00 CZK

Rám: BR 70/83 MM AD/MD Bílá/Nussbaum  
Křídlo: FL 54/83 MM AD/MD Bílá/Nussbaum

Výplň: 1 F4-16-F4,U=1.1 32 dB

Počet kusů: 1 Cena za ks: 3752,00 CZK

Cena za počet: 3752,00 CZK

**Cena za počet po slevě: SLEVA 10% 3376,80 CZK**

Doplň.: Parapet Al 130 660 x 1,0 ks 274,00 CZK

Vnitřní parapet 200 660 x 1,0 ks 320,00 CZK

Žaluzie interiérové 333 x 1,0 ks 320,00 CZK

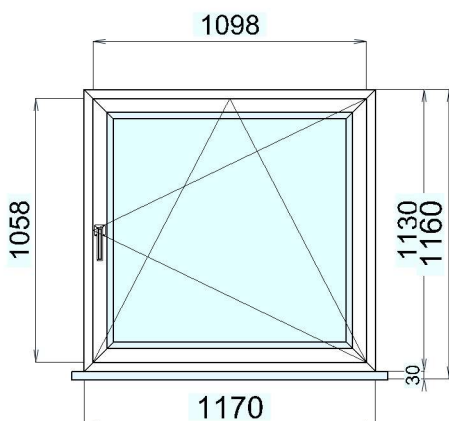
Cena doplňků: 914,00 CZK

Cena montáže: 530,00 CZK

**Celkem (bez DPH): 4820,80 CZK**

Pozn.:

Pozice: <b>3</b>	Název výrobku: <b>Jednokřídlá okna</b>
------------------	--



Základní cena: 6386,00 CZK

Rám: BR 70/83 MM AD/MD Bílá/Nussbaum  
Křídlo: FL 54/83 MM AD/MD Bílá/Nussbaum

Výplň: 1 F4-16-F4,U=1.1 32 dB

Počet kusů: 1 Cena za ks: 6386,00 CZK

Cena za počet: 6386,00 CZK

**Cena za počet po slevě: SLEVA 10% 5747,40 CZK**

Doplň.: Parapet Al 130 1270 x 1,0 ks 527,00 CZK

Vnitřní parapet 200 1270 x 1,0 ks 617,00 CZK

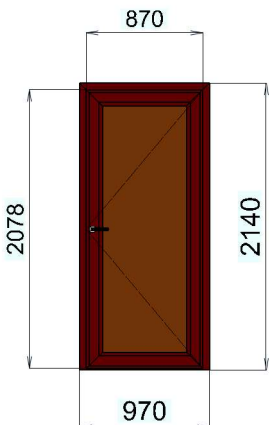
Žaluzie interiérové 943 x 1,0 ks 500,00 CZK

Cena doplňků: 1644,00 CZK

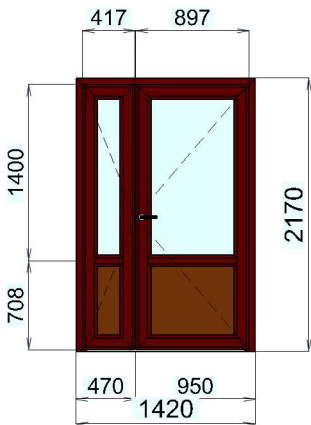
Cena montáže: 883,00 CZK

**Celkem (bez DPH): 8274,40 CZK**

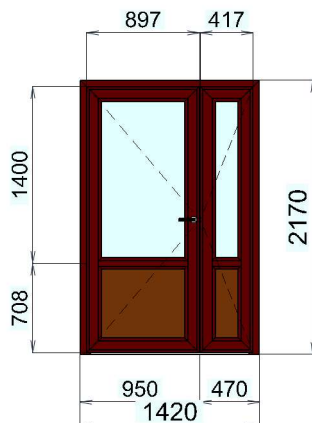
Pozn.:

<b>Pozice:</b>	<b>4</b>	<b>Název výrobku:</b>	<b>Vchodové dveře ven levé, kl-kl</b>
		Základní cena:	26950,00 CZK
		Rám: BR 84/83 MM AD/MD	Nussbaum
		Křídlo: FL 120/83 MM AD/MD	Nussbaum
		Práh: Al práh 20mm	
		Výplň: 1	PUR deska dekor
		Počet kusů: 1	Cena za ks: 26950,00 CZK
		Cena za počet:	26950,00 CZK
		<b>Cena za počet po slevě:</b>	<b>SLEVA 10 % 24255,00 CZK</b>
		Cena doplňků:	0,00 CZK
		Cena montáže:	1194,00 CZK
		<b>Celkem (bez DPH):</b>	<b>25449,00 CZK</b>
Pozn.:			

<b>Pozice:</b>	<b>5</b>	<b>Název výrobku:</b>	<b>Vchodové dveře ven levé, kl-kl</b>
		Základní cena:	27495,00 CZK
		Rám: BR 84/83 MM AD/MD	Nussbaum
		Křídlo: FL 120/83 MM AD/MD	Nussbaum
		Práh: Al práh 20mm	
		Výplň: 1	PUR deska dekor
		2	F4-16-F4,U=1.1 32 dB
		Počet kusů: 1	Cena za ks: 27495,00 CZK
		Cena za počet:	27495,00 CZK
		<b>Cena za počet po slevě:</b>	<b>SLEVA 10 % 24745,50 CZK</b>
		Cena doplňků:	0,00 CZK
		Cena montáže:	1202,00 CZK
		<b>Celkem (bez DPH):</b>	<b>25947,50 CZK</b>
Pozn.:			

<b>Pozice:</b>	<b>6</b>	<b>Název výrobku:</b>	<b>Vchodové dveře ven levé, kl-kl</b>
		Základní cena:	41512,00 CZK
		Rám: BR 84/83 MM AD/MD	Nussbaum
		Křídlo: FL 120/83 MM AD/MD	Nussbaum
		Práh: Al práh 20mm	
		Výplň: 1	PUR deska dekor
		2	F4-16-F4,U=1.1 32 dB
		3	PUR deska dekor
		4	F4-16-F4,U=1.1 32 dB
		Počet kusů: 1	Cena za ks: 41512,00 CZK
		Cena za počet:	41512,00 CZK
		<b>Cena za počet po slevě:</b>	<b>SLEVA 10 % 37360,80 CZK</b>
		Cena doplňků:	0,00 CZK
		Cena montáže:	1379,00 CZK
		<b>Celkem (bez DPH):</b>	<b>38739,80 CZK</b>
Pozn.:			

**Pozice: 7** **Název výrobku: Vchodové dveře ven pravé, kl-kl**



Základní cena: 41512,00 CZK

Rám: BR 84/83 MM AD/MD Nussbaum

Křídlo: FL 120/83 MM AD/MD Nussbaum

Práh: Al práh 20mm

Výplň: 1 PUR deska dekor  
2 F4-16-F4,U=1.1 32 dB  
3 PUR deska dekor  
4 F4-16-F4,U=1.1 32 dB

Počet kusů: 1 Cena za ks: 41512,00 CZK

Cena za počet: 41512,00 CZK

**Cena za počet po slevě: SLEVA 10% 37360,80 CZK**

Cena doplňků: 0,00 CZK

Cena montáže: 1379,00 CZK

**Celkem (bez DPH): 38739,80 CZK**

Pozn.:

Objednaná služba	Množství	Cena
Demontáž a likvidace 15%	74,8 m	8976,00 CZK
Zednické zapravení 15%	74,8 m	18700,00 CZK
Demontáž a likvidace 15%	132,44 m	15893,00 CZK
Zednické zapravení 15%	132,44 m	33110,00 CZK
Demontáž a likvidace 15%	15,4 m	1848,00 CZK
Zednické zapravení 15%	15,4 m	3850,00 CZK

Sumarizace:	Cena před slevou: CZK	Sleva: %	Cena po slevě: CZK
Cena za výrobky:	<b>204524,00</b>	<b>10,0</b>	<b>184071,60</b>
Cena za montáž:	19365,00	0,0	19365,00
Cena za doplňky:	16964,00	0,0	16964,00
Cena služeb:	27676,00	0,0	27676,00
<b>Celkem:</b>	<b>268529,00</b>		<b>248076,60</b>
DPH 15,0 %			37211,49

<b>Cena celkem s DPH</b>	<b>CZK</b>	<b>285288,00</b>
--------------------------	------------	------------------

Souhlasím s CN a objednávám dodávku PVC konstrukcí včetně prací a doplňků: .....

**SOUČÁSTÍ CENOVÉ NABÍDKY NEJSOU DOPLŇKY, KTERÉ NEJSOU UVEDENY POD CENOU VÝROBKU!** např. int./ext. parapety, int./ext. žaluzie, sítě, samozavírače, paniková kování, uzamykatelné kličky, madla, schránky, EZS, GEKO klapky a další příslušenství nad rámec kování běžného výrobku

**Dopravné při montáži v okruhu 50 km od sídla firmy ZDARMA!** v ostatních případech 10,- Kč/km

**Zaměření ZDARMA!**

po uzavření závazné objednávky

**CENY doplňků:**

v ceně doplňků (parapety, vnitřní žaluzie, vnitřní rolety, sítě proti hmyzu) je zahrnuta i montáž! ceny doplňků jsou kalkulovány v základních odstínech dle vzorníku, pokud není uvedeno jinak.

**ZÁRUKA**

na výrobky, montážní a stavební práce 5 let, detailně dle rozpisu níže

**Dodací lhůta:** 6 - 8 týdnů od termínu zaměření

**Platnost cenové nabídky:** 1 měsíc

**Cena za montáž zahrnuje** osazení do předem připravených stavebních otvorů, ukotvení montážními páskami a turbošrouby, zapění izolační pěnou

**Cena montáže NEZAHRAJUJE** (není-li uvedeno v tabulce Služeb):

- DEMONTÁŽ, LIKVIDACI A ZEDNICKÉ ZAPRAVENÍ. Tyto služby se odvíjí od typu původních oken. Cena bude stanovena po zaměření technikem.
- Systém parotěsných a paropropustných pásek není standardně součástí ceny. Cena za obě pásky v délce 1 bm je 190,- Kč bez DPH.
- 3D pěnu pro lepší tepelně izolační vlastnosti. Příplatek za 1 bm je 12,- Kč bez DPH.
- Součástí ceny není zapravení montážní spáry (AL úhelník, lištování, apod.), pokud to není výslovně uvedeno.
- Konstrukce jsou oceněny bez požadavku na požární odolnost (PVC konstrukce ji nemají).
- Kotvení lze provádět pouze do únosných konstrukcí, v případě zvláštních požadavků je třeba na tuto skutečnost upozornit.
- Konečná cena závisí na způsobu osazení prvků do stavební konstrukce. Součástí ceny montáže není lešení, případně jiná montážní technika (v případě atypických konstrukcí) - bude upřesněno a případně oceněno po obhlídce staveniště.

#### **DALŠÍ UJEDNÁNÍ**

Fixní cena se sjednává jako cena bez DPH, výše DPH bude účtována podle platných právních předpisů, tj. ke dni uskutečnění zdanitelného plnění (datum předání a převzetí díla). Sníženou sazbu DPH lze uplatnit z důvodu poskytnutí montážních prací spojených pouze se stavbou, která splňuje kritéria pro sociální bydlení. Byt pro sociální bydlení je byt, jehož celková podlahová plocha nepřesáhne 120 m<sup>2</sup>. Rodinný dům pro sociální bydlení se rozumí rodinný dům jehož celková podlahová plocha nepřesáhne 350 m<sup>2</sup>. Pokud provedené stavební práce odpovídají číselnému kódu kvalifikace produkce CZ-CPA 41 až 43 platnému od 01.01.2008, je dle zvláštního režimu (§92) výši daně povinen doplnit a přiznat objednatel. Ceny staveb můžeme garantovat pouze za předpokladu, že podkladem pro zpracování CN bude přesná výkresová dokumentace, případně zaměření odpovědným zaměstnancem. V opačném případě jsou výše uvedené ceny pouze orientační a vyhrazujeme si právo na jejich případné korekce dle změn požadavků na rozměr, popis, použitý systém, barevné provedení, prosklení a příslušenství.

### **PARAMETRY VÝROBKU**

#### **Profilace**

Nový systém S 9000 od firmy GEALAN disponuje 6 komorami v rámu a křídle se stavební hloubkou 83 mm, optimální ocelovou výztuží, vysokou mírou zapuštění skla a promyšlenou technologií středového těsnění, inovativním, moderním uspořádáním profilů, které umožňuje co nejlépe a přitom hospodárně uspokojit vysoké nároky na okna ve standardních i pasivních domech.

#### **Barevné provedení**

Systém se dodává standardně v bílé barvě, dekoru dřeva (jednostranná nebo oboustranná laminace) nebo v jednostranných acrylcolorových barvách.

#### **Zasklení**

K zasklení konstrukcí jsou standardně používána tepelně izolační dvojskla ( $U_g = 1,1$ ) se speciální pokovenou vrstvou, vyplněná argonem, zvukově izolační dvojskla, bezpečnostní izolační dvojskla (Connex), protisluneční izolační dvojskla - vše i v sortimentu izolačních trojskel ( $U_g = 0,5$  nebo  $0,6$ ), ornamentní druhy skel včetně atypických tvarů. Ve sklech je možné umístit mřížky a duplexy dle nabídky. Skla jsou dodávána s tepelně izolačním plastovým rámečkem Swiss Paser, která vylepšuje izolační vlastnosti celého okna. Do plastových dveří nabízíme ozdobné dveřní výplně Perito a VP Trend v různých prolisech, proskleních a barevných provedeních (viz webové stránky příslušných firem).

#### **Kování**

Okna jsou vybavena celoobvodovým kovááním Sigenia Aubi. Okenní kováání je snadno seřiditelné a uživateli zajišťuje stálou těsnost okna. Do všech otevíravě - sklápěcích oken je dodávána mikroventilace.

**Montáží** se rozumí: osazení výrobků do připraveného stavebního otvoru, zakotvení kotevním materiálem, vypění spáry mezi ostěním a výrobkem polyuretanovou pěnou, seřízení výrobku. Cena montáže je stanovena za předpokladu, že bude probíhat plynule bez přerušení ze strany objednatele.

**Zaměření** se rozumí: zaměření stavebních otvorů zhotovitelem. Je prováděno zdarma na žádost zhotovitele. Objednatel je povinen zpřístupnit k tomuto účelu prostory. **Demontáží** se rozumí: vybourání stávajících oken destruktivní metodou (vysazení křídla a rozřezání rámu), odnos demontovaných oken na určené místo v objektu. **Likvidací** se rozumí: odvoz demontovaných oken a suti na skládku. **Zednickým zapravením** se



rozumí: nezbytné zapravení vnitřní špalety odpovědným pracovníkem zhotovitele.

### UPOZORNĚNÍ: VÝMĚNA VZDUCHU

Výměnou stávajících oken a dveří dojde ke snížení násobnosti výměny vzduchu v budově. Špatným větráním se zvyšují koncentrace škodlivin v interiéru. Doporučuje se tedy pravidelné krátké intenzivní větrání plně otevřenými okny po dobu cca 5-10 minut. Provedení oken ve školních budovách musí dále umožnit přirozenou výměnu vzduchu v rozsahu min. 20 m<sup>3</sup>/h na žáka v učebně podle vyhlášky č. 410/2005 Sb. ve znění vyhlášky č. 343/2009 Sb. při splnění podmínek vyhlášky č. 268/2009 Sb. ve znění vyhlášky č. 20/2012 Sb., zejména §11 odst. 5 a §26. Splnění tohoto požadavku předpokládá otvírání oken během přestávky.

### ZÁRUČNÍ LHŮTA

automatické dveře, pohony, parapety, sítě proti hmyzu, vnitřní žaluzie	24 měsíců
dveřní výplně Perito a VP Trend, kování, kliky, zámký	24 měsíců
stavební práce a konstrukce	60 měsíců
samozavírače, sklo - zjevné vady	6 měsíců
sklo - skryté vady	24 měsíců

Záruční doba na seřízení plastových a hliníkových konstrukcí činí 12 měsíců od předání díla. Naše společnost si vyhrazuje právo na uhrazení servisního zásahu, pokud se bude jednat o zásah třetí osobou. Počátek běhu záruční doby je vždy dnem předání díla. Neposkytne-li zákazník společnosti potřebnou součinnost při předání a převzetí díla, společnost neodpovídá za jakékoli vady dodaného díla vzniklé poté, co bylo smluvní plnění nabídnuto k řádnému převzetí zákazníkovi. Záruční doba končí posledním dnem sjednané lhůty v 00:00 hod. Jde-li o reklamace plastových prvků a stavebních prací, musí být oznámení o výskytu záručních vad učiněno rovněž nejpozději v poslední den sjednané záruční doby. Reklamaci zboží lze uplatnit v záruční lhůtě a po uhrazení všech neuhrazených závazků s překročenou dobou splatnosti vzniklé před datem podané reklamace vůči dodavateli.

**Jako reklamovatelné nemohou být uznány vady plastových a hliníkových prvků vzniklé:** a) mechanickým poškozením, neodborným seřízením a nesprávnou údržbou po okamžiku předání a převzetí díla; b) používáním v podmínkách, které mohou nastolit fyzickou či chemickou nerovnováhu v návaznosti na vlastnosti stavby jako celku (například vady projektu) a v návaznosti na specifické místní podmínky (zvýšená vlhkost, prašnost, emise apod.); c) vlastním nebo cizím zaviněním po okamžiku předání a převzetí díla, přičemž pro účely odpovědnosti za vady se okamžikem předání rozumí také bezdůvodné odmítnutí předání a převzetí; d) neodborným provedením ne kvalifikovaného zásahu ze strany zákazníka (například lakování, ohýbání, přesolování a další úkony realizované svépomocí); e) poškozením v důsledku událostí majících původ ve vyšší moci (například požáry, záplavy, zemětřesení, kroupy, spady popílku, kyselých dešťů, kosmického odpadu a podobně). Jako reklamace příslušenství, které není standardně dodáváno s plastovými nebo hliníkovými prvky, nemohou být uznány jeho vady vzniklé ze stejného důvodu jako vady plastových nebo hliníkových prvků uvedené jako nereklamovatelné.

### PŘEDÁNÍ DÍLA:

Předání předmětu díla bude provedeno předávacím protokolem, ve kterém bude zejména potvrzena bezvadnost a úplnost předávaného díla. Vlastnictví k provedenému dílu přechází od zhotovitele na objednatele až úplným zaplacením ceny díla, včetně případných úroků, penále či smluvních pokut. Toto ujednání platí i pro případ, že zboží bylo již namontováno do stavby. Objednatel výslovně souhlasí s tím, že v případě nezaplacení ceny díla v době splatnosti, může zhotovitel své výrobky (zboží) odvézt, či demontovat, pokud byly již namontovány. Na základě tohoto ujednání je zhotovitel oprávněn vstoupit na stavbu či do míst, kde se výrobky společnosti nacházejí, nebo kde byly namontovány. Objednatel bere na vědomí, že pokud výrobky zhotovitele prodá před zaplacením ceny díla zhotoviteli, může se dopustit trestního činu krádeže. Objednatel současně bere na vědomí, že je povinen uhradit společnosti veškeré vzniklé škody.