



## KUPNÍ SMLOUVA

Níže uvedeného dne, měsíce a roku uzavírají

**Prodávající:** **PV Stavby s.r.o.**  
se sídlem: Na Žvahově 198/8, 152 00 Praha 5 – Hlubočepy  
IČO: 04165667  
DIČ: CZ04165667  
zastoupen: Viktorem Horným, jednatelem  
bankovní spojení: Česká spořitelna, a.s.  
číslo účtu: 3893599359/0800  
zapsán v obchodním rejstříku vedeném u Městského soudu v Praze, sp. zn. C 243247  
(dále jen „*prodávající*“)

**a**

**Kupující:** **Mateřská škola, Praha 8, Štěpničná 1**  
se sídlem: Štěpničná 1964/1, 182 00 Praha 8 – Libeň  
IČO: 70919615  
zastoupen: Mgr. Romanou Fuchsovou, ředitelkou  
(dále jen „*kupující*“)  
(společně dále jen „*smluvní strany*“)

tuto kupní smlouvu podle § 2079 a násl. zákona č. 89/2012 Sb., občanského zákoníku, ve znění pozdějších předpisů (dále jen „*občanský zákoník*“):

### I. Předmět smlouvy

1. Tato smlouva je uzavírána s prodávajícím jako vítězným dodavatelem veřejné zakázky malého rozsahu s názvem „**Dodávka vybavení pro polytechnické zázemí MŠ Štěpničná**“ (dále jen „**projekt**“). Základním podkladem pro plnění dle této smlouvy je nabídka prodávajícího ze dne 29. 8. 2022 předložená v rámci výše uvedeného zadávacího řízení.
2. Předmětem této smlouvy je závazek prodávajícího dodat zboží, které je specifikováno v přílohách č. 1 a 2 této smlouvy (dále jen „*zboží*“).
3. Součástí dodávky zboží je také jeho doprava do místa plnění a montáž zboží v místě určeném kupujícím.
4. Prodávající se zavazuje kupujícímu dodat zboží specifikované v přílohách č. 1 a 2 této smlouvy za cenu, ve lhůtě, bez vad a za podmínek stanovených touto smlouvou a převést na kupujícího vlastnické právo ke zboží.
5. Prodávající je povinen dodat zboží originální, nové, nepoužité, nezastavené, nezapůjčené, nezatížené leasingem nebo jinými právními vadami.
6. Kupující se touto smlouvou zavazuje zboží řádně dodané v souladu s podmínkami sjednanými touto smlouvou od prodávajícího převzít a zaplatit prodávajícímu kupní cenu uvedenou v čl. III. této smlouvy.



## II. Doba a místo plnění

1. Smluvní strany se dohodly na termínu dodání zboží nejpozději do 90 kalendářních dnů od podpisu této smlouvy.
2. Prodávající je povinen oznámit kupujícímu termín dodání zboží nejpozději 2 pracovní dny předem.
3. Místem plnění je pozemek parc. č. 1793/1, k. ú. Libeň, obec Praha, popř. jiné místo určené kupujícím.
4. Vlastnické právo ke zboží, jeho součástí, příslušenství a nebezpečí škody na věci přechází na kupujícího předáním a převzetím zboží bez vad.
5. Podpisem dodacího listu a písemného protokolu o předání a převzetí zboží oběma smluvními stranami dochází k převzetí a předání zboží a k přechodu vlastnictví ke zboží včetně nebezpečí škody na zboží na kupujícího. Při předání zboží předá prodávající kupujícímu dodací list, daňový doklad a souhrnný záruční list.

## III. Kupní cena a platební podmínky

1. Kupní cena je cenou smluvní a byla sjednána smluvními stranami ve výši:

Kupní cena celkem bez DPH	622 264,00 Kč
DPH 21 %	130 675,00 Kč
Kupní cena celkem vč. DPH	752 939,44 Kč

*(slovy: šestsetdvacetdvatisícdvěstěšedesátčtyři korun českých bez DPH)*

2. Kupní cena je stanovena v souladu s přílohou č. 1 této smlouvy. Jednotkové ceny uvedené v příloze č. 1 této smlouvy jsou konečné a maximální a mohou být měněny pouze se změnou sazeb DPH či jiných daňových předpisů majících vliv na cenu předmětu plnění.
3. Kupní cena je stanovena mezi smluvními stranami jako cena konečná, nepřekročitelná a nejvýše přípustná za komplexní plnění celého předmětu této smlouvy a zahrnuje veškeré náklady prodávajícího související s řádným plněním předmětu této smlouvy, tj. zahrnuje veškeré činnosti a související výkony nutné k naplnění účelu a cíle této smlouvy, včetně dopravy zboží do místa plnění a jeho montáže.
4. Podkladem pro zaplacení výše uvedené ceny je daňový doklad (faktura) vystavený prodávajícím a odsouhlasený kupujícím po předání a převzetí zboží.
5. Kupní cena je splatná ve lhůtě 21 kalendářních dnů od doručení daňového dokladu (faktury) kupujícímu a bude uhrazena formou bankovního převodu na účet prodávajícího uvedený v záhlaví této smlouvy. Úhradou daňového dokladu (faktury) se rozumí odepsání fakturované částky z účtu kupujícího.
6. Daňový doklad (faktura) bude obsahovat veškeré náležitosti daňového dokladu podle platných právních předpisů a také registrační číslo projektu Operačního programu Praha – pól růstu ČR. V opačném případě je kupující oprávněn daňový doklad (fakturu) prodávajícímu před jeho splatností vrátit. Oprávněným vrácením faktury přestává běžet původní lhůta splatnosti a opravená nebo přepracovaná faktura bude opatřena novou lhůtou splatnosti.
7. Kupující není v prodlení s hrazením kupní ceny do doby, než bude zboží dle této smlouvy kupujícímu řádně dodáno.



#### IV. Záruční podmínky a odpovědnost za vady

1. Prodávající odpovídá za vady zjevné, skryté i právní, které má zboží v době jeho předání kupujícímu a dále za ty vady, které se na zboží vyskytnou v záruční době.
2. Prodávající se zavazuje, že předané zboží bude prosté jakýchkoli vad a bude mít vlastnosti dle této smlouvy, obecně závazných právních předpisů a norem a v první jakosti kvality provedení.
3. Prodávající poskytuje na dodané zboží záruku v délce 24 měsíců, pokud není v této smlouvě stanoveno jinak. Záruční doba počíná běžet ode dne následujícího po dni převzetí zboží kupujícím, které je uvedeno v předávacím protokolu podepsaném oběma smluvními stranami.
4. Kupující je oprávněn reklamovat v záruční době vady zboží u prodávajícího, a to písemnou formou. V reklamaci musí být popsána vada zboží nebo alespoň způsob, jakým se projevuje a určen nárok kupujícího z vady zboží, případně požadavek na způsob odstranění vady zboží, a to včetně návrhu termínu pro odstranění vady zboží prodávajícím.
5. Záruční servis se prodávající zavazuje provádět bezplatně u kupujícího, a to formou opravy zboží na místě či dodáním náhradního zboží či jeho části. Během záruční doby zahájí prodávající na výzvu kupujícího odstranění vad v navrženém termínu, nejpozději však do 2 pracovních dnů od doručení reklamace. Prodávající je povinen odstranit vadu nejpozději do 3 pracovních dnů, nedohodnou-li se smluvní strany jinak. Kontaktní osoba prodávajícího: Viktor Horný, jednatel, tel: +420 723 588 969, e-mail: [pvstavby@pvstavby.cz](mailto:pvstavby@pvstavby.cz). Náklady spojené s dopravou, montáží a demontáží vadného i náhradního zboží či jeho části nese prodávající v plné výši.

#### V. Sankční ujednání

1. Smluvní strany se dohodly, že v případě prodlení prodávajícího s dodávkou zboží v termínu podle čl. II. odst. 1. této smlouvy nebo prodlení kterékoliv součásti dodávky, je kupující oprávněn uplatnit na prodávajícím smluvní pokutu ve výši 0,1 % z celkové kupní ceny včetně DPH za každý započatý den prodlení.
2. Smluvní strany se dohodly, že v případě nedodržení dohodnutých termínů k odstranění vad zboží reklamovaných v záruční době, je kupující oprávněn uplatnit na prodávajícím smluvní pokutu ve výši 1.000 Kč za každou vadu a každý započatý den prodlení.
3. Zaplacením smluvní pokuty není dotčeno právo smluvních stran na úhradu způsobené újmy vzniklé v souvislosti s plněním předmětu této smlouvy v plné výši.
4. Kupující je oprávněn provést zápočet jakéhokoli svého nároku, včetně smluvní pokuty, proti nároku prodávajícího na zaplacení kupní ceny. Možnost zápočtu pohledávky kupujícího smluvní strany v rámci této smlouvy výslovně sjednávají.

#### VI. Zánik smluvního vztahu

1. Smluvní strany se dohodly, že smluvní vztah vedle způsobů upravených občanským zákoníkem zaniká také jednostranným odstoupením od smlouvy kupujícím v případě podstatného porušení této smlouvy prodávajícím, přičemž podstatným porušením této smlouvy ze strany prodávajícího se rozumí zejména:
  - a) nedodržení termínu dodání zboží;
  - b) nedodržení sjednaného množství, jakosti nebo druhu zboží;
  - c) nedodržení ujednání o záruce za jakost zboží;
  - d) neodstranění vad zboží ve sjednané době.



## VII. Závěrečná ustanovení

1. Prodávající se zavazuje zajistit při provádění plnění dodržovat veškeré právní předpisy vyplývající z pracovněprávních předpisů a kolektivních smluv s důrazem na legální zaměstnávání, důstojné pracovní podmínky, spravedlivé odměňování a dodržování bezpečnosti a ochrany zdraví při práci pro všechny osoby, které se budou podílet na provádění plnění včetně poddodavatelů.
2. Prodávající se zavazuje zajistit řádné a včasné uhrazení svých finančních závazků vůči svým poddodavatelům.
3. Prodávající se zavazuje s ohledem na ochranu životního prostředí k minimální produkci všech druhů odpadů, vzniklých v souvislosti s realizací plnění, a v případě jejich vzniku bude v co největší míře usilovat o jejich další využití, recyklaci a další ekologicky šetrná řešení, a to i nad rámec povinností stanovených zákonem č. 541/2020 Sb., o odpadech, ve znění pozdějších předpisů.
4. Tato smlouva nabývá platnosti dnem podpisu oběma smluvními stranami.
5. Otázky v této smlouvě neupravené nebo upravené jen částečně se řídí ustanoveními občanského zákoníku a předpisy souvisejícími.
6. Veškeré změny a dodatky k této smlouvě je možné činit pouze na základě předchozí dohody smluvních stran, a to ve formě očíslovaných písemných dodatků.
7. Tato smlouva byla vyhotovena ve dvou stejnopisech, přičemž každá smluvní strana obdrží po jednom vyhotovení.
8. Smluvní strany prohlašují, že skutečnosti uvedené v této smlouvě nepovažují za obchodní tajemství ve smyslu ustanovení § 504 občanského zákoníku a udělují svolení k jejich užití a zveřejnění bez stanovení jakýchkoliv dalších podmínek.
9. Smluvní strany souhlasí s uveřejněním této smlouvy v jejím plném znění dle zákona č. 340/2015 Sb., o zvláštních podmínkách účinnosti některých smluv, uveřejňování těchto smluv a o registru smluv (zákon o registru smluv), ve znění pozdějších předpisů (dále jen „**zákon o registru smluv**“).
10. Smluvní strany výslovně sjednávají, že uveřejnění této smlouvy v registru smluv dle zákona o registru smluv zajistí kupující.
11. Smluvní strany prohlašují, že si tuto smlouvu přečetly a že s jejím obsahem souhlasí. Smluvní strany dále prohlašují, že tato smlouva byla sepsána podle jejich pravé a svobodné vůle, určitě, vážně a srozumitelně a že nebyla uzavřena v tísní ani za nápadně nevýhodných podmínek a na důkaz toho k ní připojují svoje podpisy.
12. Nedílnou součástí této smlouvy je následující příloha:

*Příloha č. 1 – Soupis dodávek a prací*

*Příloha č. 2 – Specifikace zboží*



EVROPSKÁ UNIE  
Evropské strukturální a investiční fondy  
Operační program Praha – pól růstu ČR



Za prodávajícího:

V Praze dne 6.10.22

PV Stavby s.r.o.  
Na Žvahově 8 (1)  
152 00 Praha 5  
IČ: 041 65 667

.....  
Viktor Kubný, ředitel

Za kupujícího:

V Praze dne 6.10.2022

.....  
Romana Fuchsová, ředitelka

Marešská škola, Praha 3, Štěpničkova 1  
Štěpničkova 1/1964  
152 00 Praha 3 - Libeň  
IČ: 709 196 15  
DIČ: CZ-70919615



Výkaz výměr MŠ ŠTĚPNIČNÁ - Štěpničná 1/1964, 182 00 Praha 82 – Libeň, IČO:70919615

Dodavatel:

Odběratel:

IV STAVBY S.P.S.  
19 21 2007 B  
153 51 100000  
01 0001 000000

Akce (materiál):

Druh provedené práce	Cena celkem bez DPH	Cena celkem vč. 21%DPH
REKAPITULACE		
1.1. MEZISOUČET VENKOVNÍ POLYTECHNICKÝ MOBILIÁŘ	227 400,00 Kč	275 154,00 Kč
1.2. MEZISOUČET VENKOVNÍ POLYTECHNICKÝ MOBILIÁŘ	54 400,00 Kč	65 824,00 Kč
1.3. MEZISOUČET PRVKY POLYTECHNICKÉ STAVEBNICE	208 800,00 Kč	252 648,00 Kč
2. MEZISOUČET PĚSTITELSKÝ ZÁHON	59 716,00 Kč	72 256,36 Kč
3. MEZISOUČET SMYSLOVÁ CESTA	65 348,00 Kč	79 071,08 Kč
4. MEZISOUČET LAVICE	6 600,00 Kč	7 986,00 Kč
<b>Celkem</b>	<b>622 264,00 Kč</b>	<b>752 939,44 Kč</b>

Výkaz výměr MŠ ŠTĚPNIČNÁ - Štěpničná 1/1964, 182 00 Praha 82 – Libeň, IČO:70919615

Dodavatel:

Odběratel:

Akce (materiál):

ULOŽNÉ PROSTORY MOBILIÁŘ

Druh provedené práce	Jednotka ks,m2,bm,l	Množství	Cena za Jednotku	Cena celkem bez DPH	Cena celkem vč. DPH
<b>ÚLOŽNÁ SESTAVA - REGÁL VELKÝ PRO PRAC. BOXY A DESKY</b>					
REGÁL BARVA VELKÝ VODOVZDORNÝ 900 X 2410 - MODULY	ks	3	23 800,00 Kč	71 400,00 Kč	86 394,00 Kč
POLICE DVOJITÉ ,BARVA VYZTUŽENÉ S HORNÍM VEDENÍM PRO BOXY	ks	12	5 700,00 Kč	68 400,00 Kč	82 764,00 Kč
POLICE VYZTUŽENÉ	ks	3	5 000,00 Kč	15 000,00 Kč	18 150,00 Kč
DVEŘE - REGALY VELKÉ BARVA VČ. MASIVNÍCH PANTŮ A ZÁMKŮ	ks	3	21 200,00 Kč	63 600,00 Kč	76 956,00 Kč
<b>MONTÁŽ</b>					
DOPRAVA	ks	1	5 000,00 Kč	5 000,00 Kč	6 050,00 Kč
	ks	1	4 000,00 Kč	4 000,00 Kč	4 840,00 Kč
1.1. MEZISOUČET VENKOVNÍ POLYTECHNICKÉ ZÁZEMÍ - KVÁDR				227 400,00 Kč	275 154,00 Kč



Výkaz výměr MŠ ŠTĚPNIČNÁ - Štěpničná 1/1964, 182 00 Praha 82 – Libeň, ICO:70919615

Dodavatel:

Odběratel:

Akce (materiál):

ULOŽNÉ PROSTORY MOBILIÁŘ

Druh provedené práce	Jednotka ks,m2,bm,l	Množství	Cena za jednotku	Cena celkem bez DPH	Cena celkem vč. DPH
<b>STOLY A BOXY NA SEZENÍ</b>					
STŮL 800X800X590	ks	2	5 200,00 Kč	10 400,00 Kč	12 584,00 Kč
BOX 450X450X450 smrk	ks	10	4 100,00 Kč	41 000,00 Kč	49 610,00 Kč
<b>MONTÁŽ</b>					
DOPRAVA	ks	1	1 000,00 Kč	1 000,00 Kč	1 210,00 Kč
<b>DOPRAVA</b>					
	ks	1	2 000,00 Kč	2 000,00 Kč	2 420,00 Kč
1.2. MEZISOUČET VENKOVNÍ POLYTECHNICKÉ ZÁZEMÍ - KVÁDR				54 400,00 Kč	65 824,00 Kč

Výkaz výměr MŠ ŠTĚPNIČNÁ - Štěpničná 1/1964, 182 00 Praha 82 – Libeň, ICO:70919615

Dodavatel:

Odběratel:

Akce (materiál):

PRVKY POLYTECHNICKÉ STAVEBNICE

Druh provedené práce	Jednotka ks,m2,bm,l	Množství	Cena za jednotku	Cena celkem bez DPH	Cena celkem vč. DPH
<b>POLYTECHNICKÝ BOX</b>					
základní polytechnický box , 800 x 800 x 160mm	ks	6	5 900,00 Kč	35 400,00 Kč	42 834,00 Kč
vnitřní příčky	ks	3	1 200,00 Kč	3 600,00 Kč	4 356,00 Kč
základní polytechnický box , 800 x 400 x 320mm	ks	2	6 100,00 Kč	12 200,00 Kč	14 762,00 Kč
základní polytechnický box , 800 x 400 x 160mm	ks	3	4 200,00 Kč	12 600,00 Kč	15 246,00 Kč
pracovní víka 800x800mm s mozaikovými tématy - skládky velké	ks	3	9 000,00 Kč	27 000,00 Kč	32 670,00 Kč
pracovní víka - s otvory NA ŠROUBOVÁNÍ A ZATLOUKÁNÍ 800x800mm	ks	3	2 900,00 Kč	8 700,00 Kč	10 527,00 Kč
pracovní víka - s otvory NA ŠROUBOVÁNÍ A ZATLOUKÁNÍ 800x400mm	ks	2	2 500,00 Kč	5 000,00 Kč	6 050,00 Kč
pracovní víka - polytechnické NA ŠROUBOVÁNÍ A ZATLOUKÁNÍ 400x400mm	ks	2	1 500,00 Kč	3 000,00 Kč	3 630,00 Kč
<b>DÍLY polytechnické stavebnice :</b>					
KOLÍK MALÝ 40cm	ks	40	60,00 Kč	2 400,00 Kč	2 904,00 Kč
KOLÍK STŘEDNÍ 60cm	ks	40	60,00 Kč	2 400,00 Kč	2 904,00 Kč
KOLÍK DLOUHÝ 80cm	ks	40	60,00 Kč	2 400,00 Kč	2 904,00 Kč
VYTLOUKACÍ ČERVENÝ KOLÍK	ks	10	60,00 Kč	600,00 Kč	726,00 Kč
ŠROUB MALÝ 40cm	ks	40	200,00 Kč	8 000,00 Kč	9 680,00 Kč
ŠROUB STŘEDNÍ 60cm	ks	40	200,00 Kč	8 000,00 Kč	9 680,00 Kč
ŠROUB VELKÝ 80 cm	ks	40	200,00 Kč	8 000,00 Kč	9 680,00 Kč
MATICE	ks	40	120,00 Kč	4 800,00 Kč	5 808,00 Kč
HRANOLEK 40 cm	ks	16	120,00 Kč	1 920,00 Kč	2 323,20 Kč
HRANOLEK 120 cm	ks	16	200,00 Kč	3 200,00 Kč	3 872,00 Kč
HRANOLEK 160 cm	ks	16	400,00 Kč	6 400,00 Kč	7 744,00 Kč
HRANOLEK 480 cm	ks	10	650,00 Kč	6 500,00 Kč	7 865,00 Kč
HRANOLEK 640 cm	ks	10	800,00 Kč	8 000,00 Kč	9 680,00 Kč
DESKA 156X156 20MM	ks	10	300,00 Kč	3 000,00 Kč	3 630,00 Kč
DESKA 156X316 20MM	ks	10	520,00 Kč	5 200,00 Kč	6 292,00 Kč
KLADIVO GUMOVÉ	ks	10	260,00 Kč	2 600,00 Kč	3 146,00 Kč
KLÍČ NA ŠROUBY	ks	10	180,00 Kč	1 800,00 Kč	2 178,00 Kč
kolečko 80 průměr	ks	36	140,00 Kč	5 040,00 Kč	6 098,40 Kč
hranoly ploché 79	ks	20	80,00 Kč	1 600,00 Kč	1 936,00 Kč
hranoly ploché 159	ks	20	120,00 Kč	2 400,00 Kč	2 904,00 Kč
hranoly ploché 239	ks	20	160,00 Kč	3 200,00 Kč	3 872,00 Kč
závit tyč 120	ks	24	100,00 Kč	2 400,00 Kč	2 904,00 Kč
závit tyč 200	ks	24	130,00 Kč	3 120,00 Kč	3 775,20 Kč
závit tyč 260	ks	24	180,00 Kč	4 320,00 Kč	5 227,20 Kč
<b>DOPRAVA</b>					
DOPRAVA, MONTÁŽNÍ PRÁCE, INSTALACE	ks	1	4 000,00 Kč	4 000,00 Kč	4 840,00 Kč
<b>1.3. MEZISOUČET PRVKY POLYTECHNICKÉ STAVEBNICE</b>				<b>208 800,00 Kč</b>	<b>252 648,00 Kč</b>

Výkaz výměr MŠ ŠTĚPNIČNÁ - Štěpničná 1/1964, 182 00 Praha 82 – Libeň, ICO:70919615

Dodavatel:

Odběratel:

Akce (materiál):

PĚSTITELSKÉ ZÁHONY modul 2 ks (1ks délka 2,5m)

Druh provedené práce	Jednotka ks,m2,bm,l	Množství	Cena za jednotku	DPH 15% 21%	Cena celkem bez DPH	Cena celkem vč. DPH
<b>MATERIÁL pro 2ks modulu 2500x750x550mm</b>						
kostra pro modul 2500x750x550 mm 16,5bm/0,066m <sup>3</sup>	ks	2	4 000,00 Kč	21%	8 000,00 Kč	9 680,00 Kč
plášť pro modul 2500x750x550mm 6,5bm/0,09m <sup>3</sup>	ks	2	5 000,00 Kč	21%	10 000,00 Kč	12 100,00 Kč
vnitřní latě pro modul 14,6bm/0,0177m <sup>3</sup>	ks	2	700,00 Kč	21%	1 400,00 Kč	1 694,00 Kč
spodní patky akát	ks	8	150,00 Kč	21%	1 200,00 Kč	1 452,00 Kč
<b>PRÁCE DÍLENSKÉ</b>						
broušení, broušení oblých krajů prken	ks	2	3 000,00 Kč	21%	6 000,00 Kč	7 260,00 Kč
kompletace čelních a zadní akátových rámu	ks	2	4 900,00 Kč	21%	9 800,00 Kč	11 858,00 Kč
<b>ZEMNÍ PRÁCE, DODÁVKA KOMPOSTU, MONTÁŽ</b>						
kompost + pisek 3:1	m <sup>3</sup>	3	800,00 Kč	21%	2 400,00 Kč	2 904,00 Kč
odkopání 150mm zeminy pod vanami	m <sup>3</sup>	1,06	1 100,00 Kč	21%	1 166,00 Kč	1 410,86 Kč
terénní úpravy, instalace van	h	5	350,00 Kč	21%	1 750,00 Kč	2 117,50 Kč
přebroušení celku	celek	2	1 500,00 Kč	21%	3 000,00 Kč	3 630,00 Kč
<b>DOPRAVA</b>						
doprava materiálu od zpracovatele do truhlárny	celek	1	5 000,00 Kč	21%	5 000,00 Kč	6 050,00 Kč
doprava ostatní, pracovníci	celek	1	4 000,00 Kč	21%	4 000,00 Kč	4 840,00 Kč
doprava zeminy a písku	celek	1	6 000,00 Kč	21%	6 000,00 Kč	7 260,00 Kč

2.	MEZISOUČET PĚSTITELSKÝ ZÁHON				59 716,00 Kč	72 256,36 Kč
----	------------------------------	--	--	--	--------------	--------------

Výkaz výměr MŠ ŠTĚPNIČNÁ - Štěpničná 1/1964, 182 00 Praha 82 – Libeň, ICO:70919615

Dodavatel:

Odběratel:

Akce (materiál):

SMYSLOVÁ CESTA - POZNÁVÁNÍ MATERIÁLŮ 5 MODULŮ lichoběžníků

Druh provedené práce	Jednotka ks,m2,bm,l	Množství	Cena za jednotku	DPH 15% 21%	Cena celkem bez DPH	Cena celkem vč. DPH
<b>AKÁTOVÉ LICHOBĚŽNÍKY</b>						
<b>AKÁTOVÉ DŘEVO</b>						
akátové přířezy pro tesaře síla 40mm, broušené 10ks 10x0,035m3	m3	0,175	45 000,00 Kč	21%	7 875,00 Kč	9 528,75 Kč
<b>TESAŘSKÉ PRÁCE</b>						
KOMPLETACE - lichoběžníky,vrtání, kompleta, radiusy		5	5 200,00 Kč	21%	26 000,00 Kč	31 460,00 Kč
spojuovací kování		5	150,00 Kč	21%	750,00 Kč	907,50 Kč
<b>STAVEBNÍ PRÁCE</b>						
výkopové práce 10ksx0,2m3	m3	1	1 100,00 Kč	21%	1 100,00 Kč	1 331,00 Kč
založení - usazení rámu, zhutnění zeminy, dohrabání 10ks x1,2h	h	6	350,00 Kč	21%	2 100,00 Kč	2 541,00 Kč
zásyp výplní, výtvarné zpracování struktur, manipulace 10ks x1,2h	h	6	350,00 Kč	21%	2 100,00 Kč	2 541,00 Kč
doseť - zatravnění 10ks x0,5m2	m2	2,5	120,00 Kč	21%	300,00 Kč	363,00 Kč
přesun hmot. naložení a vyožení 3m3/4h 2os,-/m3	m3	2	900,00 Kč	21%	1 800,00 Kč	2 178,00 Kč
<b>VÝPLNĚ</b>						
evvo materiál - dřevina z kulatin	m3	0,2	12 000,00 Kč	21%	2 400,00 Kč	2 904,00 Kč
evvo materiál - dřevina z kulatin	m3	0,2	12 000,00 Kč	21%	2 400,00 Kč	2 904,00 Kč
evvo materiál - oblázky malé 1	t	0,3	880,00 Kč	21%	264,00 Kč	319,44 Kč
evvo materiál - oblázky 2 větší	t	0,3	880,00 Kč	21%	264,00 Kč	319,44 Kč
evvo materiál - písek jemný 1	t	0,3	650,00 Kč	21%	195,00 Kč	235,95 Kč
<b>DOPRAVA</b>						
doprava podíl dřeva	celek	1	5 000,00 Kč	21%	5 000,00 Kč	6 050,00 Kč
doprava evvo materiálů	celek	1	5 000,00 Kč	21%	5 000,00 Kč	6 050,00 Kč
doprava ostatní	celek	1	3 000,00 Kč	21%	3 000,00 Kč	3 630,00 Kč
odvoz a uložení zeminy, kontejner Praha kontejner 3m3/5t	celek	1	4 800,00 Kč	21%	4 800,00 Kč	5 808,00 Kč
<b>3. MEZISOUČET SMYSLOVÁ CESTA</b>					<b>65 348,00 Kč</b>	<b>79 071,08 Kč</b>

Výkaz výměr MŠ ŠTĚPNIČNÁ - Štěpničná 1/1964, 182 00 Praha 82 – Libeň, IČO:70919615

Dodavatel:

Odběratel:

Akce (materiál):

LAVICE

Druh provedené práce	Jednotka ks,m2,bm,l	Množství	Cena za jednotku	DPH 15% 21%	Cena celkem bez DPH	Cena celkem vč. DPH
<b>LAVICE 1500MM</b>						
<b>AKÁTOVÉ DŘEVO</b>						
akátové přířezy	na jeden ks stolu	m3	0,111			
podnoží síla 30mm		m3	0,066			
sviaky síla 30mm		m3	0,0037			
sedák - prkna 30mm		m3	0,0157			
mezisoučet		m3	0,0854			
vč. prořezu 30% na jeden ks lavice		m3	0,0112			
<b>TRUHLÁŘSKÉ PRÁCE</b>						
výroba, kompletace, výtvarné dopracování, spoj materiál	ks	4	- Kč	21%	6 100,00 Kč	7 381,00 Kč
<b>DOPRAVA</b>						
podíl dopravy do Prahy manipulace	ks	4	- Kč	21%	500,00 Kč	605,00 Kč
<b>MEZISOUČET lavice 1500MM</b>					<b>6 600,00 Kč</b>	<b>7 986,00 Kč</b>

4.	<b>MEZISOUČET LAVICE</b>	<b>6 600,00 Kč</b>	<b>7 986,00 Kč</b>
----	--------------------------	--------------------	--------------------





POLYTECHNIKA  
a EVVO KONCEPT 2020

**MŠ Štěpničná**  
Štěpničná 1/1964,  
182 00 Praha 82 – Libeň

AUTOR PROJEKTU:  
**Petr Štambach**  
Praha 4 - Kunratice,  
Kostelní náměstí 19/4  
IČO: 48540111

VYPRACOVAL:  
**David Vašina**

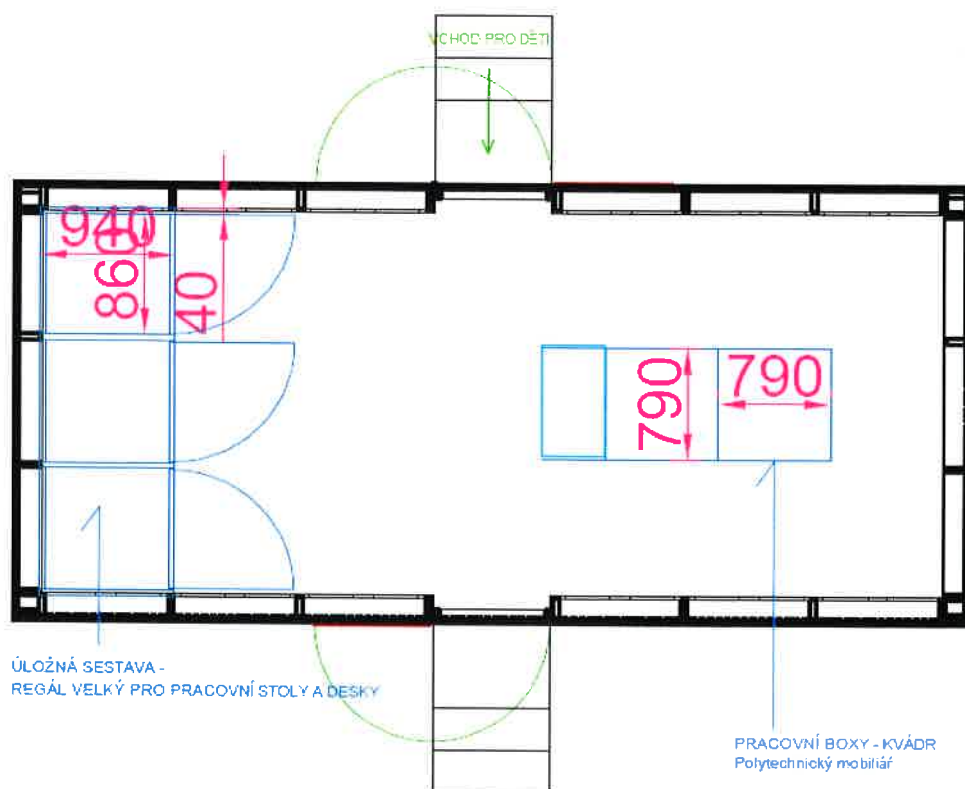
- 
- 1.1/ VENKOVNÍ POLYTECHNICKÉ  
ZÁZEMÍ – KVÁDR
  - 1.2/ ÚLOŽNÉ PROSTORY  
– MOBILIÁŘ
  - 1.3/ PRVKY POLYTECHNICKÉ  
STAVEBNICE
  - 2/ VYVÝŠENÉ ZÁHONY
  - 3/ SMYSLOVÁ CESTA
  - 4/ LAVICE

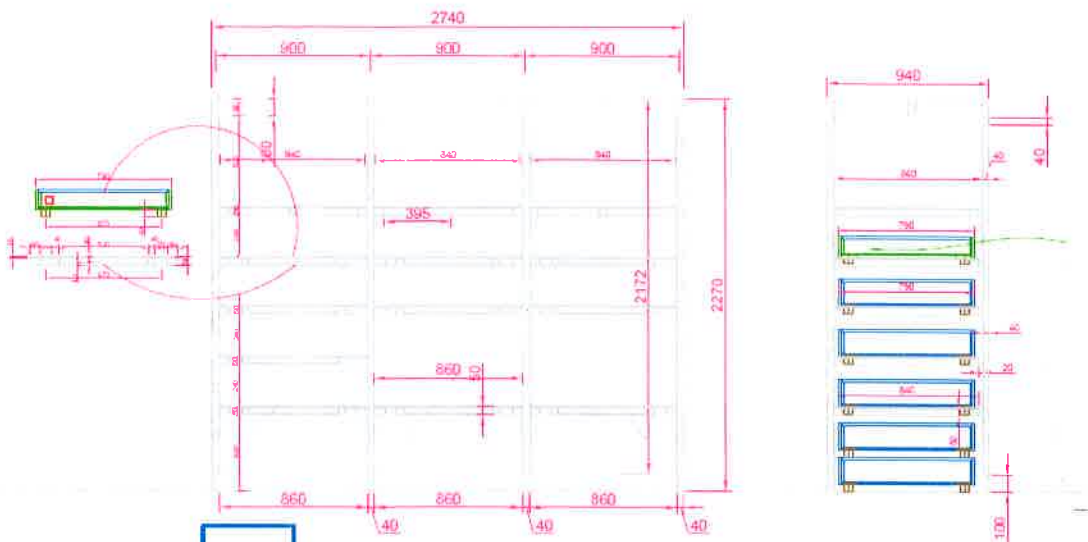
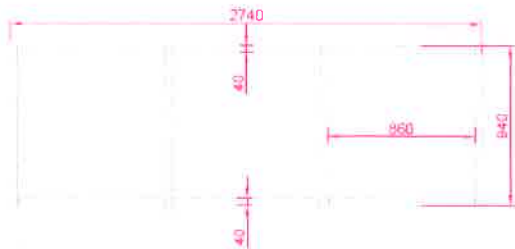
## 1.1/ VENKOVNÍ POLYTECHNICKÉ ZÁZEMÍ – KVÁDR





## 1.2/ ÚLOŽNÉ PROSTORY – MOBILIÁŘ





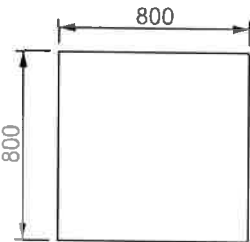
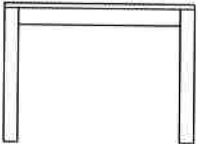
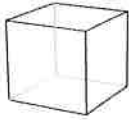
1

## ÚLOŽNÁ SESTAVA - REGÁL VELKÝ PRO PRACOVNÍ STOLY A DESKY

UPOZORNĚNÍ:  
 PŘI POUŽITÍ PŘEDLOŽENÉ ÚLOŽNÉ SESTAVY JE NEKOROVNĚNÉ ŽELEZO NEBO ŽELEZNO-POKOVANÉ ŽELEZO (KROMČEK) NEBO ŽELEZO S  
 POUŽITÍM SPECIÁLNÍHO POKOVÁNÍ PRO ÚLOŽNÉ STOLY. UŽÍVÁNÍ PŘEDLOŽENÉ ÚLOŽNÉ SESTAVY  
 ŽADÁ POUŽITÍ KAPKOTYČKY.  
 EVENTUÁLNĚ JE NEKOROVNĚNÉ ŽELEZO NEBO ŽELEZO S POKOVÁNÍM ŽELEZA NEBO ŽELEZO S POKOVÁNÍM ŽELEZA  
 NEBO ŽELEZO S POKOVÁNÍM ŽELEZA.

V polytechnické venkovní učebně budou kromě beden a úložných systémů také 2 pracovní stoly.

K sezení budou sloužit dětské polyfunkční kostky na sezení. Jejich rozmístěním mohou učitelky jednoduše, ale efektivně, měnit prostředí ve třídě či podpořit probíhající aktivity.

 <p>800</p> <p>800</p> <p>2x</p>  <p>800</p> <p>590</p>	<p>10x</p> 
--	--

### 1.3/ PRVKY POLYTECHNICKÉ STAVEBNICE



## PRVKY POLYTECHNICKÉ STAVEBNICE

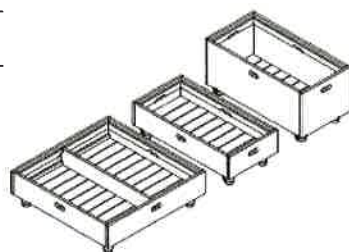
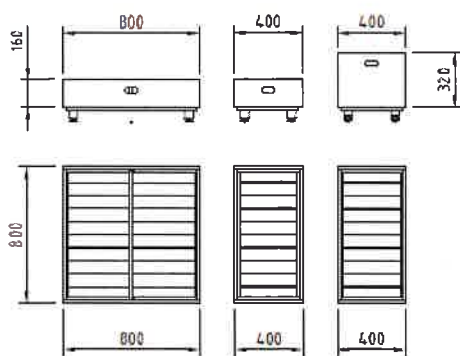
Polytechnická výchova je dnes nedílnou součástí předškolního i základního vzdělávání. Pracovní a polytechnické činnosti jsou zařazovány do běžného života mateřských a základních škol, jsou integrovány do vzdělávací nabídky školních vzdělávacích programů.

Práce s nářadím, pomůckami, náčiním, konstrukční a manipulační činnosti, jednoduché pracovní úkony, montáž a demontáž, kombinace tvarů - to vše rozvíjí u dětí manuální zručnost, jemnou motoriku, technickou představivost a kreativitu.

Během polytechnických aktivit děti plánují svou činnost, přemýšlí, snaží se realizovat své nápady, vnímají prostor a zároveň si budují pozitivní vztah k práci, učí se bezpečnému chování, osvojují si pracovní postupy a návyky.

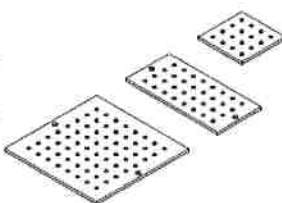
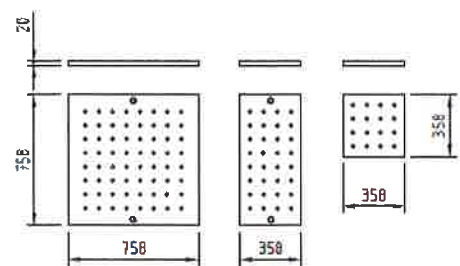
Variabilní sestava polytechnických beden motivuje děti k tvořivým pracovním a herním činnostem, které jim umožňují posilovat přirozenou zvědavost, radost z nově poznaného a zároveň rozvíjet kooperativní dovednosti a interpersonální vztahy.





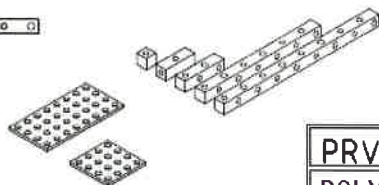
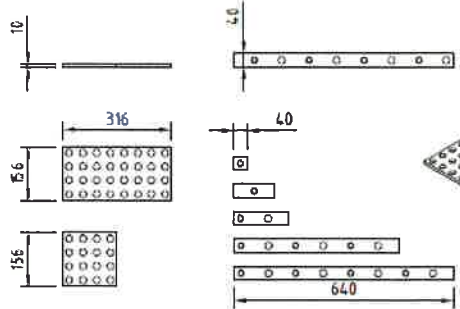
### POLYTECHNICKÉ BEDNY

VELKÁ - 800x800x160  
 POLOVIČNÍ 800x400x160  
 POLOVIČNÍ VYSOKÁ - 800x400x320



### POLYTECHNICKÁ PRACOVNÍ VÍKA

VELKÉ - 758x758x20  
 POLOVIČNÍ 758x358x20  
 ČTVRTINOVÉ - 358x358x20



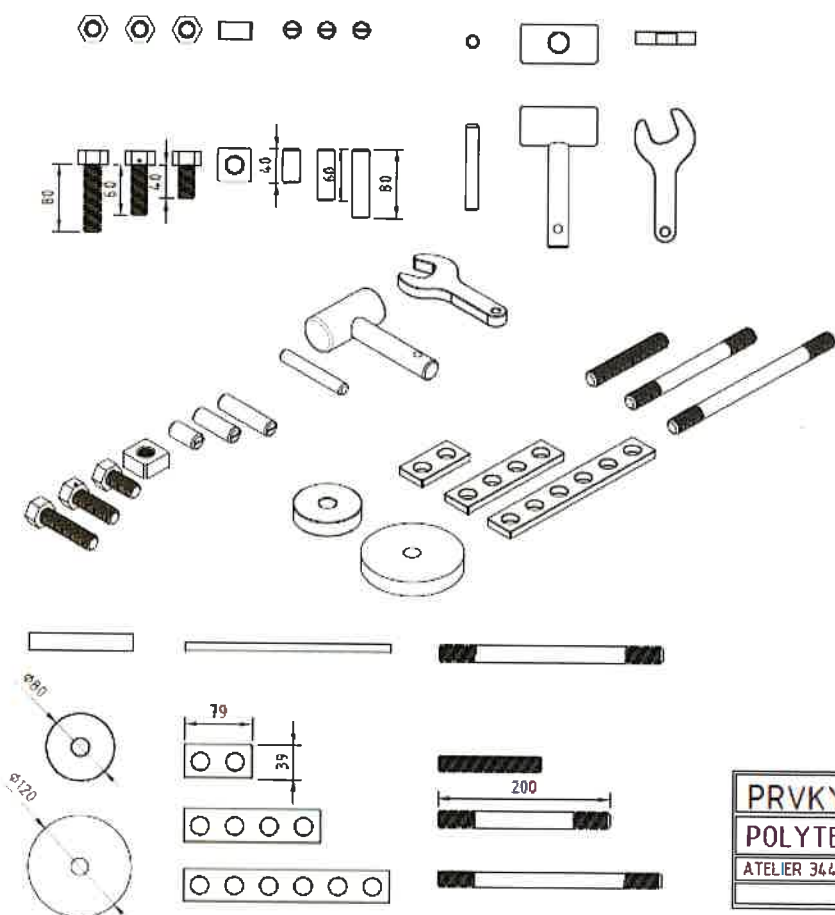
### PRVKY POLYTECHNICKÉ STAVEBNICE

HRANOLY  
 RŮZNÉ DÉLKY - 40,120,160,320

DESTIČKY  
 MALÁ 156x156  
 VELKÁ 156x316

<b>PRVKY POLYTECHNICKÉ STAVEBNICE</b>		
<b>POLYTECHNIKA 2020 - KOMPLET</b>		1/2   A3
ATELIER 344	ADAM HLEDÍK	+420 777 250 758   hledik.adam@gmail.com

upřesňující informace a speciální metody ve výkresech uvést korespondenčně



## PRVKY POLYTECHNICKÉ STAVEBNICE

ŠROUBY  
RŮZNÉ DÉLKY 40, 60, 80

KOLÍKY  
RŮZNÉ DÉLKY 40, 60, 80

MATICE ČTYŘHRANNÁ

VYTLOUKACÍ KOLÍK

KLADIVO

KLÍČ

KOLO  
RŮZNÉ PRŮMĚRY 80, 120

PLOCHÉ HRANOLY  
RŮZNÉ DÉLKY 80, 160, 240

ZÁVITOVÉ TYČE  
RŮZNÉ DÉLKY 120, 200, 240

<b>PRVKY POLYTECHNICKÉ STAVEBNICE</b>		
<b>POLYTECHNIKA 2020 - KOMPLET</b>		
2020-01-20	2/2	A3
ATELIER 344	ADAM HLEDÍK	+420 777 258 758   hledik.adam@gmail.com
upřesňující informace a případné změny ve výkresech prosím konzultujte s autorem		

## 2/ VYVÝŠENÉ ZÁHONY





**Popis a provedení :**

Na akátové masivní rámy 50 x 60 – 80 mm se pomocí vrutů nakotví akátové latě, síla 18 – 20 mm, v šířích 100 – 200 mm. Dovnitř opláštěného rámu se pomocí vrutů nakotví latě v síle 10 – 15 mm, které zamezí vypadávání zeminy.

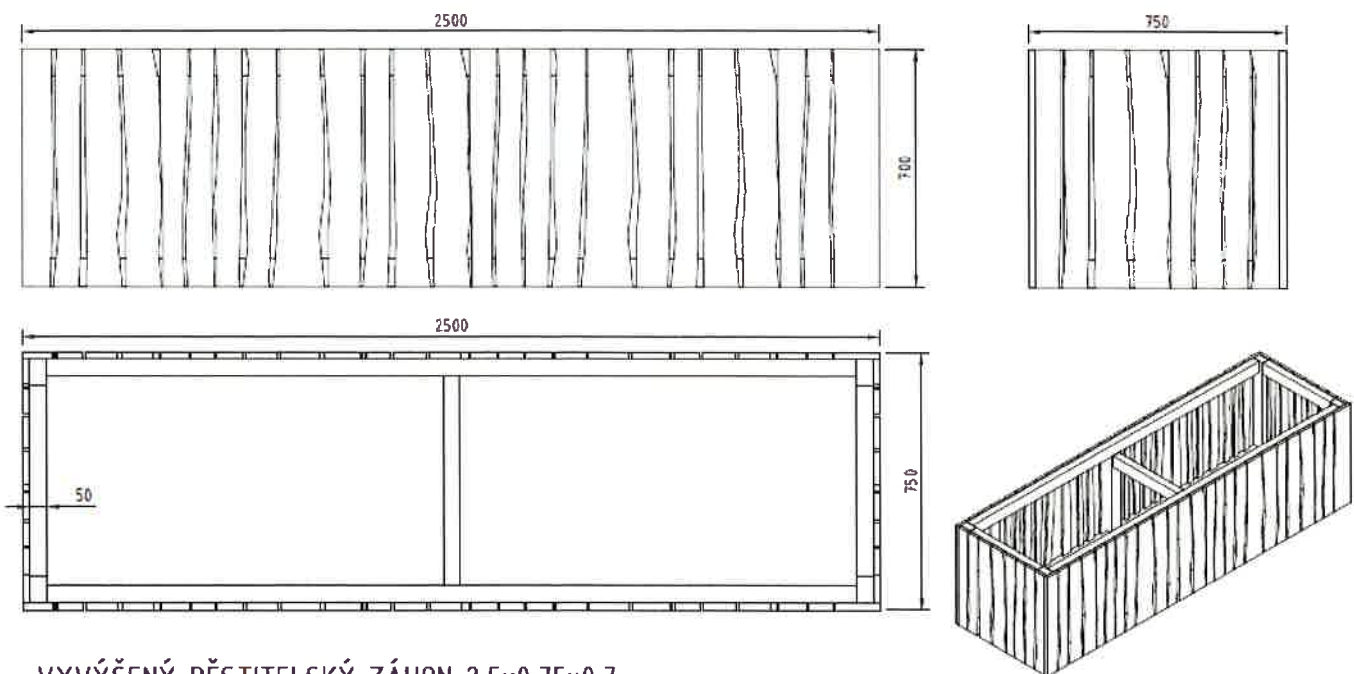
**Dovnitř nepoužívat žádné plastové ani jiné materiály.** Latě a hranoly jsou tesařsky a výtvarně zpracované, broušené bez třísek, se zaoblenými příčnými řezy, bez povrchové úpravy. Tato opláštěná rámová kostra nemá dno. Na místě, kde budou záhony instalované, se odkope zemina do hloubky 100 mm a rám s pláštěm se umístí. Do vzniklé vany se uloží zemina, kompost a písek, vždy jeden díl. Vany jsou pod úrovní země. **Materiálová volba a konstrukční řešení má rozhodující vliv na životnost toho celku.** Pěstitelské záhony jsou vyrobeny z přírodního materiálu, bez použití plastu, textílií, a plechu.

**Rozměr:** 2,5 x 0,75 x 0,7. V MŠ budou použity 2 záhony.

**Význam :** Vytvoření podmínek pro pěstitelství zeleniny, květin, bylin .... Dětem umožní práci na zahradě, starost o rostliny, možnost sledovat změny – růst, úrodu a následné kompostování rostliny. Vyvýšené záhony vytváří ideální podmínky pro pracovní a pěstitelské činnosti, které rozvíjí u dětí vztah k životnímu prostředí. Děti mohou pěstovat různé druhy rostlin a zároveň sledovat jejich přirozenou proměnu - růst, úrodu, kompostování. Činnostmi jako je sázení, plení, zalévání a celkovou péčí o záhony si děti uvědomují nejen hodnotu lidské práce, ale i svůj vliv na okolní prostředí. Moduly jsou díky své výšce snadno přístupné dětem a umožňují namíchání zeminy přesně podle podmínek a požadavků rostlin. Díky vrstvení různých materiálů zde dosahuje půda vyšších teplot a pěstované rostliny dříve dozrávají. Dá se v nich zužitkovat štěpka z ořezaných dřevin po průklestu provedeném v zahradě a je vhodným místem pro kompostování - jakmile v nich kompost dozraje, stane se vhodným základem pod vrstvu zeminy. Vyvýšené záhony vytváří ideální podmínky pro pracovní a pěstitelské činnosti.

**Údržba:** Akátové dřevo není třeba povrchově upravovat, lehce šedý odstín není na závadu. V případě potřeby aplikujte pouze transparentní oleje na dřevo.





### VYVÝŠENÝ PĚSTITELSKÝ ZÁHON 2,5x0,75x0,7

Provedení: Na akátové masivní rámy 50x60-80mm se pomocí vrtů nakotví akátová prkna 18-20mm v šířích 100-200mm. Dvojitě opláštěného rámu se nakotví latě o síle 10-15mm, které zamezí vypadávání zeminy.

KOSTRA - HRANOL 50x80mm (0,004m<sup>3</sup>/bm)  
celkem 28,7bm = 0,115m<sup>3</sup>

OPLÁŠTĚNÍ (VNĚJŠÍ) - PRKNA S ŽIVOU HRANOU BROUŠENÁ 20mm L=700mm (0,014m<sup>3</sup>/bm)  
celkem 6,5bm = 0,091m<sup>3</sup>

VYKRYTÍ SPÁR (VNITŘNÍ) - LATĚ S ŽIVOU HRANOU 10-15mm L=540 (cca 0,004m<sup>3</sup>/bm)  
celkem 6,5bm = 0,027m<sup>3</sup>

<b>PŘEHLED</b>		
<b>PĚSTITELSKÝ ZÁHON 2,5x0,75x0,7m</b>		
Číslo archu:	1/1	Formát archu:
A3		
ATELIER 344   ADAM HLEDÍK   +420 777 258 758   hledik.adam@gmail.com		
všechny ceny včetně DPH a přepravy		

### 3/ SMYSLOVÁ CESTA



**Popis :** Smyslová cesta slouží k poznávání dřevitých, hliněných, kamenných a sypkých materiálů.

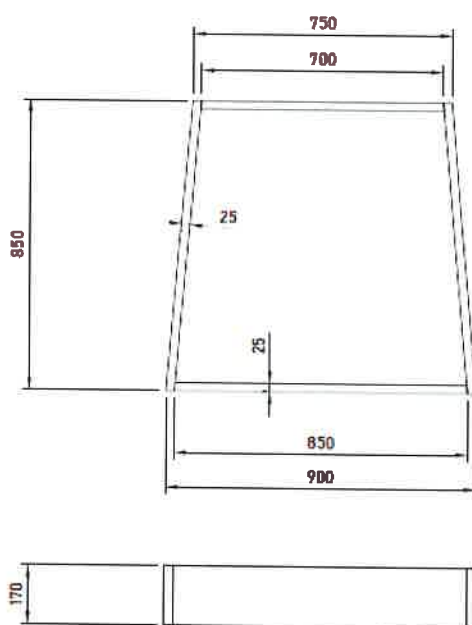
**Provedení :** masivní akátové rámy, tesařsky a výtvarně zpracované, broušené bez třísek, se zaoblenými příčnými řezy, bez povrchové úpravy. Rámy se usadí do výkopu 250 mm hlubokého. Na dně výkopu se vysype kačírek ve výšce 100 mm a usadí se akátový 40 mm silný rám o rozměrech 900 x 850 x 200. Okolí rámu se zasype zeminou a upěchuje. Bez použití plastu a betonu. Objem rámu tvoří různé přírodní materiály a struktury, např. větve, klacíky šišky, žaludy, špalíky vedle sebe, kůry a kamenné struktury, oblázky různých velikostí a barev, písky říční i kopané.

**Rozměr rámu :** 900 x 850 x 200, délka stezky cca 5 m

**Význam :** Chůzí naboso po různých přírodních materiálech děti rozvíjí koordinaci, hrubou motoriku, zdokonalují vnímání pohybu těla a zároveň tak dochází k přirozené reflexní masáži, která přináší dětem psychickou pohodu a příjemnou relaxaci. Díky střídání různých struktur přírodních materiálů děti rozvíjí smyslové vnímání – cítí a rozlišují např. tvar, povrch.

**Údržba:** Akátové dřevo není třeba povrchově upravovat, lehce šedý odstín není na závadu. V případě potřeby aplikujte pouze transparentní oleje na dřevo.





## SMYSLOVÁ CESTA - MODUL (RÁM)

Provedení: masivní akátový rám, tesařsky a výtvarně zpracovaný, broušený bez třísek, se zaoblenými příčnými řezy, bez povrchové úpravy, uložené v zemi. Na dně oblázkový záscyp. Výplně různých materiálů, kůry, klacíky, piliny, šišky, žaludy, kaštiny, hřina, tráva, kuláče, mech, oblázky, písek, suché listí, ořechy...

### MATERIÁL:

FOŠNY AKÁTOVÉ 200x40mm  
 850mm → 2ks  
 820mm → 1ks  
 670mm → 1ks

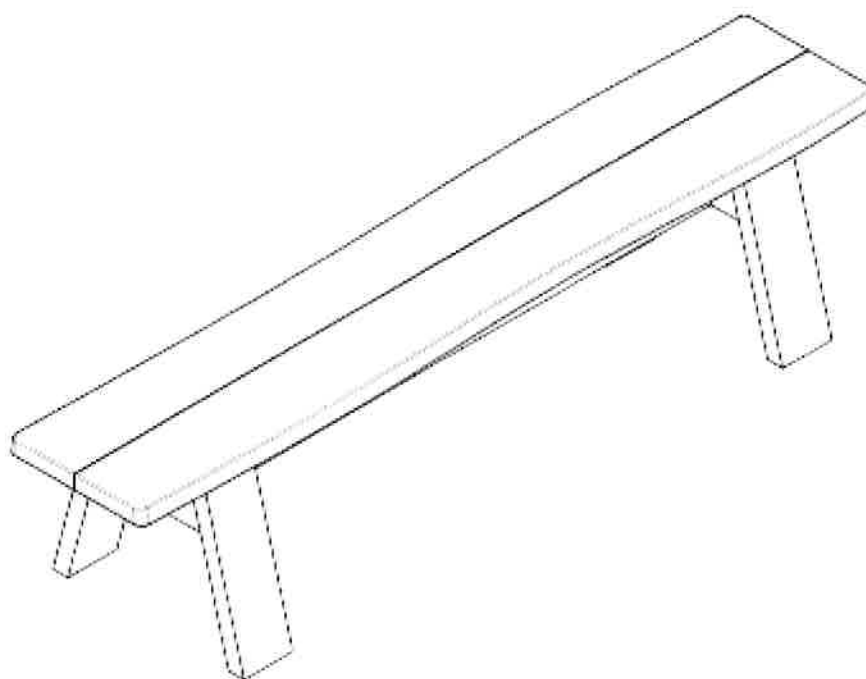
## SMYSLOVÁ CESTA\_MODUL

Číslo listu: 1/1  
 Formát listu: A3

ADAM HLEDÍK | +420 777 258 758 | [hledik.adam@gmail.com](mailto:hledik.adam@gmail.com)

Upřesňující informace a přístupné možnosti se vztávaných prostředích konzultujte s klientem

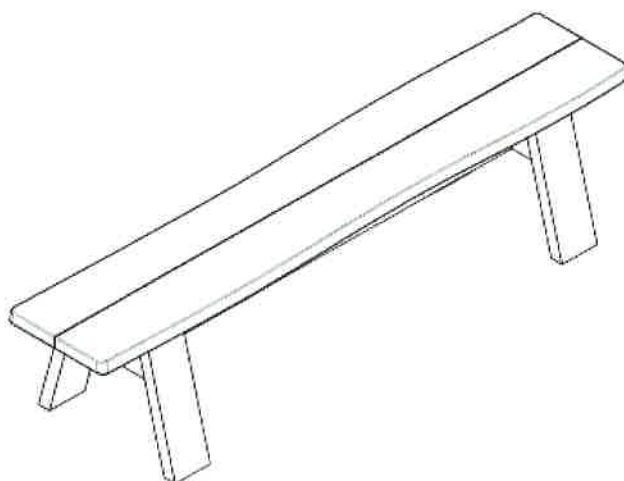
**4/ LAVICE**

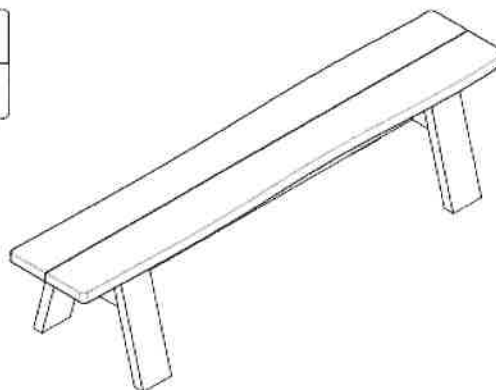
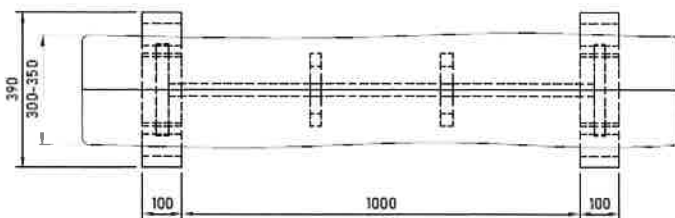
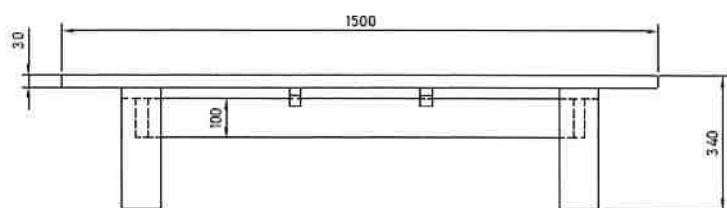


**Popis:** Lavice poskytují dětem bezpečné a ergonomické posezení. Kromě této funkce však v MŠ plní ještě **funkci vymezení, oddělení prostoru**. Děti navíc lavice mohou použít jako prostorově výrazný prvek do svých činností a plánuje se jejich využívání při setkávání nejen dětí, učitelů, ale také rodičů.

**Rozměr:** 1500 x 300 x 300. Na zahradě MŠ budou použity 4 lavice.

**Údržba:** Akátové dřevo není třeba povrchově upravovat, lehce šedý odstín není na závadu. V případě potřeby aplikujte pouze transparentní oleje na dřevo.





## AKÁTOVÁ LAVIČKA V4.

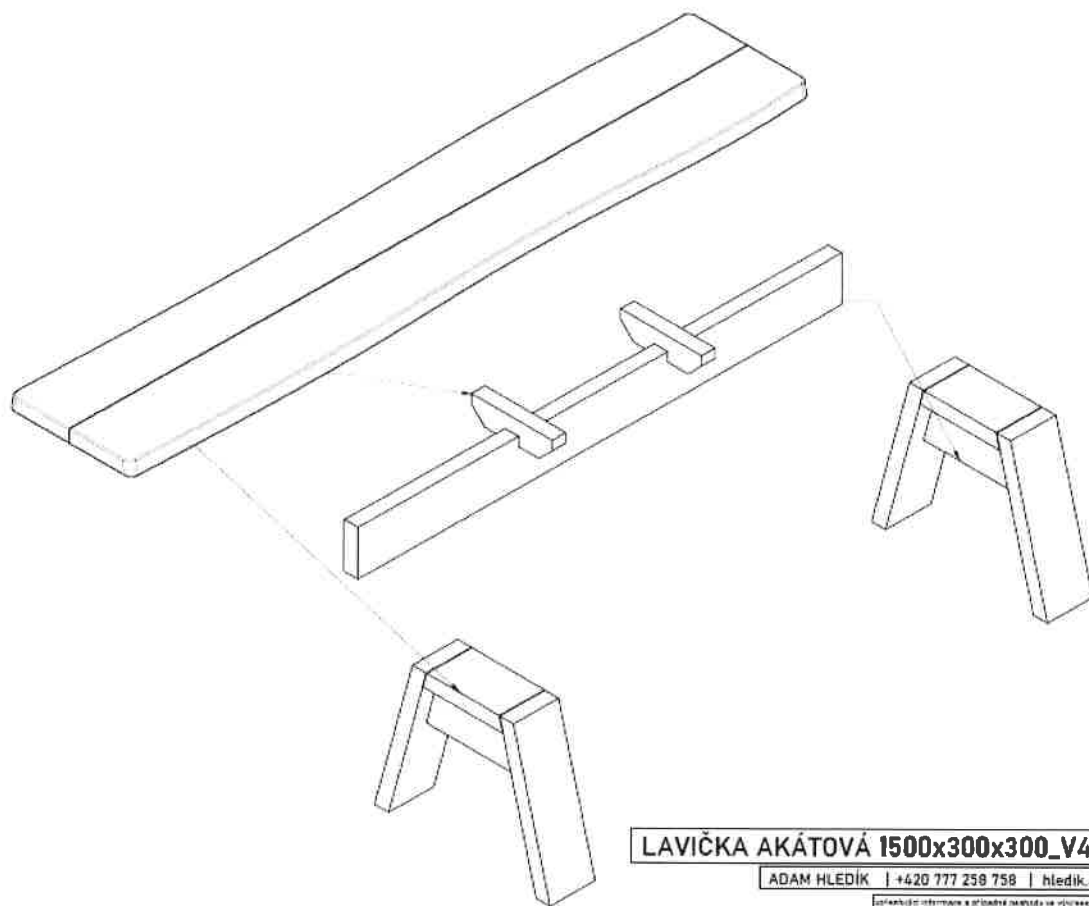
VŠE AKÁTOVÉ FOŠNY 30mm BEZ PŮ, SPOJE LEP. D4 + NEREZ VRUTY  
(CO NEJMÉNĚ VIDITELNÉ)

LAVIČKA AKÁTOVÁ 1500x300x300\_V4 Měřítko 1/2 | Formát A3

ADAM HLEDÍK | +420 777 258 758 | [hledik.adam@gmail.com](mailto:hledik.adam@gmail.com)

Upřesňující informace a případné změny ve výkresech přezm k dispozici po emailu





**LAVIČKA AKÁTOVÁ 1500x300x300\_V4** Strana 2/2 Formát A3

ADAM HLEDIK | +420 777 258 758 | [hledik.adam@gmail.com](mailto:hledik.adam@gmail.com)

Pro další informace a objednávku navštivte naše stránky [www.konstrukce-parkovni.cz](http://www.konstrukce-parkovni.cz)

