

LESY ČESKÉ REPUBLIKY, S. P., OBLASTNÍ ŘEDITELSTVÍ SEVERNÍ ČECHY  
Dr. Vrbenského 2874/1, 415 01 Teplice, tel. +420 956946111, or946@lesycr.cz, ID DS:e8jcfsn

## Zadávací dokumentace

Lesy České republiky, s.p.

OŘ severní Čechy – LS Klášterec

Rekonstrukce propustků LC Volárenská, LC Valtrovka

Revír Rudolice

Lesy České republiky, s.p., se sídlem Přemyslova 1106/19, Nový Hradec Králové, Hradec Králové, PSČ 500 08  
Spisová značka AXII 540 vedená u rejstříkového soudu v Hradci Králové, IČ: 42196451, DIČ: CZ42196451  
Lesy České republiky, s.p., jsou držitelem osvědčení o účasti v certifikaci lesů, loga PEFC (08-2101/0001) a certifikátu C-o-C.



Státní podnik Lesy České republiky, s.p., zachovává nulovou toleranci k jakémukoli nelegálnímu jednání a dodržuje maximální transparentnost, legální a etiku. Součástí firemní kultury státního podniku Lesy České republiky, s.p., je Criminal compliance program (viz [www.lesycr.cz](http://www.lesycr.cz)), který stanoví zásady a pravidla jednání zaměstnanců či jiných osob jednajících za státní podnik Lesy České republiky, s.p. (dále jen „zaměstnanec“). Každý zaměstnanec má povinnost oznámit jakékoli podezření či nelegální jednání. V jakémkoli případě, kdy je jednání zaměstnance v rozporu s Criminal compliance programem, nelze je považovat za jednání v rámci nebo v zájmu státního podniku Lesy České republiky, s.p. Takové jednání je možné oznámit, a to anonymně způsoby uvedenými na webových stránkách.  
[www.lesycr.cz](http://www.lesycr.cz)

## 1. IDENTIFIKAČNÍ ÚDAJE

Název akce: Rekonstrukce propustků LC Volárenská, LC Valtrovka

LS: Klášterec

Název majetku: LC Volárenská, LC Valtrovka

Inventární/investiční č.: 401381, 402911



Místo stavby: k.ú. Rudolice v Horách, k.ú. Kalek

Obec: Rudolice v Horách, Kalek

Kraj: Ústecký

Investor: Lesy České republiky, s.p.  
LS Klášterec  
V Zátíší 830  
431 51 Klášterec  
IČ: 42196451

Zpracovatel PD: Lesy České republiky, s.p.  
OŘ severní Čechy  
[REDACTED]

Stupeň dokumentace: zadávací dokumentace

Druh prací: Rekonstrukce propustků na lesních cestách



## 2. ZÁKLADNÍ ÚDAJE

### Popis stávajícího stavu

Havarijní stav propustků.

### Technické řešení stavby

Zjednodušená zadávací dokumentace řeší rekonstrukci propustků na lesních cestách Volárenská a Valtrovka, kde dojde k osazení nových propustků včetně nových trub, čel z lomového kamene, úpravě nátokových a výtokových stran.

V rámci rekonstrukce dojde na lesních cestách ke kompletní výměně 2 poškozených propustků za 2 nové propustky. Nové propustky budou tvořeny železobetonovými prefabrikovanými trouby DN 600 s integrovaným těsněním TZH-Q 600/2500 60x250x10 cm. Trouby budou kladeny do betonového lože s mrazovými cykly C 25/30 tl 100 mm. Čela propustků budou tvořeny z lomového kamene na cementovou maltu s vyspárováním. Propustky budou vybudovány i s upraveným vtokem a výtokem. Dle situace dojde také k vybudování přítoku horního pramene. Úprava vtoku, výtoku a přítoku bude z lomového kamene do betonové lože s mrazovými cykly C 25/30 tl 100 mm a podsypány z ŠD v tl 100 mm. Vzorový výkres propustku součástí technické zprávy.

## 3. DOTČENÉ POZEMKY

Vlastníkem ostatní komunikace p.č. 658/1 v k.ú. Kalek, 328/1 k.ú. Hora Svaté Kateřiny je investor prací, Lesy České republiky, s.p.

## 4. SPLNĚNÍ LEGISLATIVNÍCH POŽADAVKŮ

Nejsou požadována.

## 5. PŘEDPOKLÁDANÁ DOBA PLNĚNÍ ZAKÁZKY

Předpokládaný termín zahájení stavby: 20.9.2022

Předpokládaný termín dokončení stavby: 31.10.2022

## 6. NAKLÁDÁNÍ S ODPADY

Přebytečný výkopek bude uložen v okolí cesty.

## 7. PŘÍSTUP NA PRACOVISŤE

Přístup je zajištěn po silnici z obce Kalek a z obce Rudolice v Horách. Přístup na staveniště umožňuje použití běžné techniky pro zemní práce. V rámci provedení prací se nepočítá s použitím speciální techniky. Předpokládá se využití běžné techniky pro zemní práce, nákladních automobilů a hutních strojů.

## 8. ROZSAH A USPOŘÁDÁNÍ PRACOVÍŠTĚ

### Inženýrské sítě

Jelikož se staveniště nachází uprostřed lesního pozemku nepředpokládá se výskyt žádné technické infrastruktury.

### Uspořádání staveniště z hlediska veřejných zájmů

Z hlediska veřejných zájmů musí být po dobu prací volně přístupná a průjezdná lesní dopravní síť využívaná pro přístup na staveniště. Mechanizace nebude odstavována v prostoru lesa mimo lesní cesty a odstavné plochy.

### Napojení na zdroje energií

Stavební práce svým charakterem nevyžadují napojení na zdroje elektrické energie, vody a kanalizace. Pitná voda pro pracovníky dodavatele bude dovážena balená.

### Předání pracoviště

Pracoviště bude na základě místní pochůzky předáno za účasti zástupců investora, zhotovitele prací a vlastníků dotčených pozemků (LS Klášterec). Při předání staveniště budou dohodnuty podrobné podmínky využití a zpětného předání jednotlivých pozemků apod. Zvýšená pozornost bude věnována současnému stavu přístupové lesní cesty v celé její využívané délce.

### Zařízení staveniště

Rozsah stavebních prací nevyžaduje vybudování zařízení staveniště.

### Odvodnění pracoviště

Veškeré práce budou prováděny bez převodu vody. Práce budou prováděny za vhodných klimatických podmínek.

### Doprava materiálu a mezideponie

Materiál dovážený na stavbu bude ihned zabudován do konstrukce komunikace. Výkopek nebude nikde deponován a bude ihned využit v rámci pracoviště pro urovnání a napojení okolního terénu, popř. bude využit k uvedení dotčených pozemků do stavu blízkého stavu původnímu.

## 9. ZAJIŠTĚNÍ OCHRANY ZDRAVÍ A BEZPEČNOSTI PRACOVNÍKŮ

### Základní požadavky z hlediska BOZP

Z hlediska bezpečnosti práce a ochrany zdraví budou při realizaci prací dodržovány podmínky a požadavky stanovené nařízením vlády č. 591/2006 Sb. o bližších minimálních požadavcích na bezpečnost a ochranu zdraví při práci na staveništích.

Za uspořádání staveniště odpovídá zhotovitel prací, kterému bylo staveniště předáno a který jej převzal. Zhotovitel prací zajistí, aby:

- byly splněny požadavky vycházející z nařízení vlády č. 591/2006 Sb.,

- při provozu a používání strojů a technických zařízení, nářadí a dopravních prostředků na stavenišťe byly dodržovány bližší minimální požadavky na bezpečnost a ochranu zdraví při práci a veškeré použité provozní náplně byly ekologické a nebyly škodlivé ve vztahu k životnímu prostředí,
- byly splněny požadavky na organizaci práce a pracovní postupy stanovené.

#### Koordinátor BOZP a oznámení prací

Určení koordinátora prací ani oznámení na OIP není potřeba, jelikož stavba bude realizována jedním zhotovitelem.

#### 10. VLIV REALIZACE ZEMNÍCH PRACÍ NA ŽIVOTNÍ PROSTŘEDÍ

Při realizaci prací lze předpokládat zvýšenou míru hluku provozem stavebních a dopravních mechanismů.

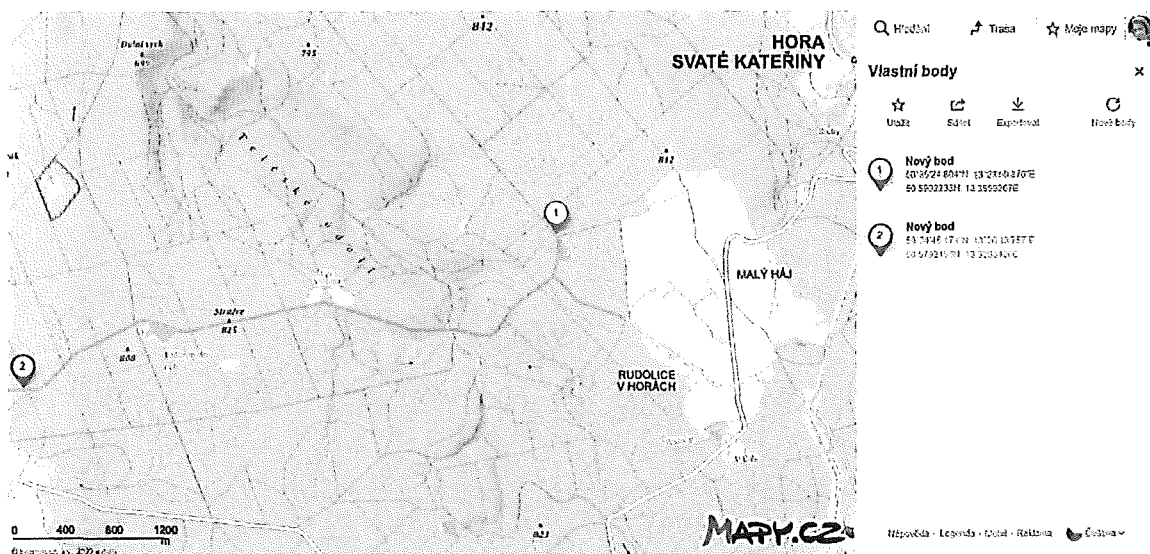
Po celou dobu realizace stavby je nezbytně nutné chránit povrchové a podzemní vody před jejich znečištěním zejména ropnými látkami. Zhotovitelem stavby budou udržovány veškeré pro dopravu využívané komunikace v provozuschopném stavu, před výjezdem vozidel na veřejné komunikace bude prováděna jejich očista.

V Litvínově, dne 6.9.2022

Vypracovala: [REDACTED]

#### Přílohy:

- C.1 - přehledná situace
- Fotodokumentace
- Výkaz Výměr



Lesy České republiky, s.p., se sídlem Přemyslova 1106/19, Nový Hradec Králové, Hradec Králové, PSČ 500 08

Spisová značka AXII 540 vedená u rejstříkového soudu v Hradci Králové, IČ: 42196451, DIČ: CZ42196451

Lesy České republiky, s.p., jsou držitelem osvědčení o účasti v certifikaci lesů, loga PEFC (08-2101/0001) a certifikátu C-o-C.



Státní podnik Lesy České republiky, s.p., zachovává nulovou toleranci k jakémukoli nelegálnímu jednání a dodržuje maximální transparentnost, legalitu a etiku. Součástí firemní kultury státního podniku Lesy České republiky, s.p., je Criminal compliance program (viz www.lesycr.cz), který stanoví zásady a pravidla jednání zaměstnanců či jiných osob jednajících za státní podnik Lesy České republiky, s.p. (dále jen „zaměstnanec“). Každý zaměstnanec má povinnost oznámit jakékoli podezření či nelegální jednání. V jakémkoli případě, kdy je jednání zaměstnance v rozporu s Criminal compliance programem, nelze je považovat za jednání v rámci nebo v zájmu státního podniku Lesy České republiky, s.p. Takové jednání je možné oznámit, a to i anonymně způsoby uvedenými na webových stránkách. [www.lesycr.cz](http://www.lesycr.cz)

LC Volárenská



Lesy České republiky, s.p., se sídlem Přemyslova 1106/19, Nový Hradec Králové, Hradec Králové, PSČ 500 08  
 Spisová značka AXII 540 vedená u rejstříkového soudu v Hradci Králové, IČ: 42196451, DIČ: CZ42196451  
 Lesy České republiky, s.p., jsou držitelem osvědčení o účasti v certifikaci lesů, loga PEFC (08-2101/0001) a certifikátu C-o-C.



Státní podnik Lesy České republiky, s.p., zachovává nulovou toleranci k jakémukoli nelegálnímu jednání a dodržuje maximální transparentnost, legalitu a etiku. Součástí firemní kultury státního podniku Lesy České republiky, s.p., je Criminal compliance program (viz [www.lesycr.cz](http://www.lesycr.cz)), který stanoví zásady a pravidla jednání zaměstnanců či jiných osob jednajících za státní podnik Lesy České republiky, s.p. (dále jen „zaměstnanec“). Každý zaměstnanec má povinnost oznámit jakékoli podezřelý či nelegální jednání. V jakémkoli případě, kdy je jednání zaměstnance v rozporu s Criminal compliance programem, nelze je považovat za jednání v rámci nebo v zájmu státního podniku Lesy České republiky, s.p. Takové jednání je možné oznámit, a to i anonymně způsoby uvedenými na webových stránkách [www.lesycr.cz](http://www.lesycr.cz).

## LC Valtrovka



Lesy České republiky, s.p., se sídlem Přemyslova 1106/19, Nový Hradec Králové, Hradec Králové, PSČ 500 08

Spisová značka AXII 540 vedená u rejstříkového soudu v Hradci Králové, IČ: 42196451, DIČ: CZ42196451

Lesy České republiky, s.p., jsou držitelem osvědčení o účasti v certifikaci lesů, loga PEFC (08-2101/0001) a certifikátu C-o-C.

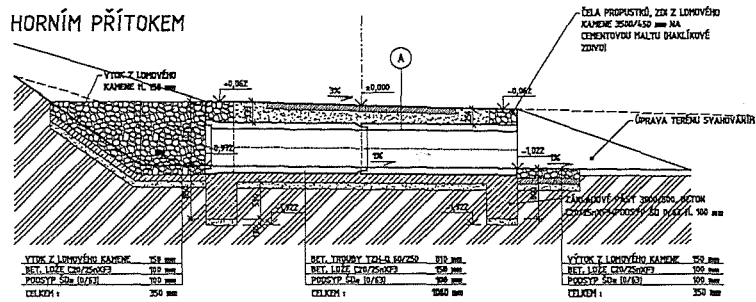


Státní podnik Lesy České republiky, s.p., zachovává nulovou toleranci k jakémukoli nelegálnímu jednání a dodržuje maximální transparentnost, legalitu a etiku. Součástí firemní kultury státního podniku Lesy České republiky, s.p., je Criminal compliance program (viz [www.lesy-cr.cz](http://www.lesy-cr.cz)), který stanoví zásady a pravidla jednání zaměstnanců či jiných osob jednajících za státní podnik Lesy České republiky, s.p. (dále jen „zaměstnanec“). Každý zaměstnanec má povinnost oznámit jakékoli podezření či nelegální jednání. V jakémkoli případě, kdy je jednání zaměstnance v rozporu s Criminal compliance programem, nelze je považovat za jednání v rámci nebo v zájmu státního podniku Lesy České republiky, s.p. Takové jednání je možné oznámit, a to i anonymně způsobem uvedenými na webových stránkách [www.lesy-cr.cz](http://www.lesy-cr.cz)

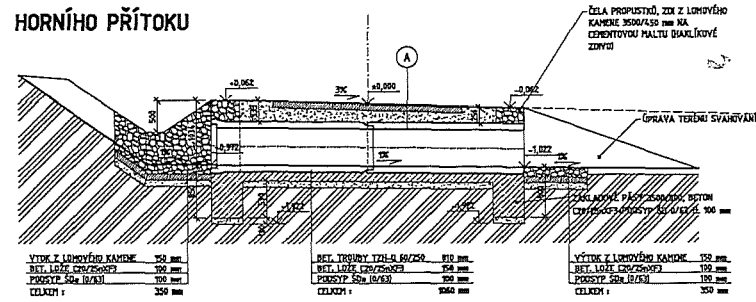




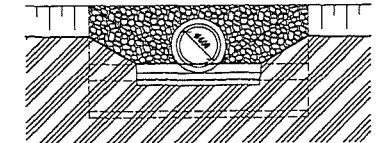
VZOROVÝ PŘÍČNÝ ŘEZ PROPUSTKEM S HORNÍM PŘÍTOKEM



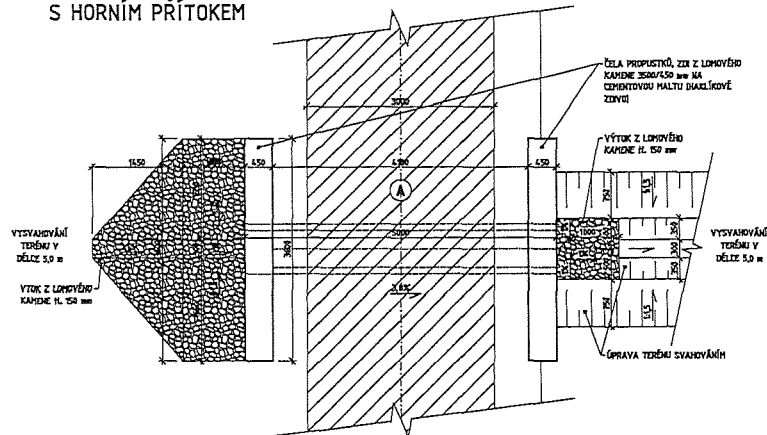
VZOROVÝ PŘÍČNÝ ŘEZ PROPUSTKEM BEZ HORNÍHO PŘÍTOKU



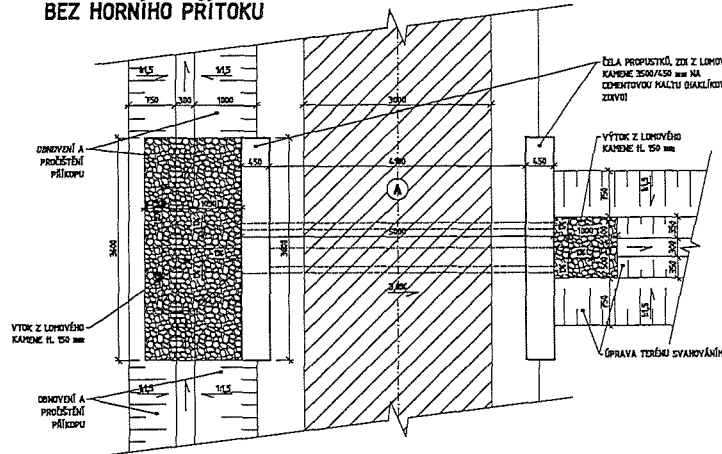
VZOROVÝ ČELNÍ POHLED NA VTOK PROPUSTKU



VZOROVÝ PŮDORYS PROPUSTKU S HORNÍM PŘÍTOKEM



VZOROVÝ PŮDORYS PROPUSTKU BEZ HORNÍHO PŘÍTOKU



SKLADIBA PRO REKONSTRUKCI LESNÍ CESTY

A	100 mm	- 80 MPa
B	200 mm	- 60 MPa
C	300 mm	- 30 MPa
CELKEM :	300 mm	

<b>DESIGNPROJEKT</b>	
Ing. BŘETISLAV BIDLÁČEK Adolfa Heyduka 1114, 436 01 ŽATEC	IČO: 71984220 www.designprojekt.cz
PD - REKONSTRUKCE - 2018 LESNÍ CESTA V ODD. 118 a 119 - REKONSTRUKCE	
MĚŘIT. MĚRKA:	s.č. KRYTOSTROVÝ HANRŮT
INVESTOR:	LESNÍ ČESKÉ REPUBLIKY, s.p., PŘEYTSLOVA 106/19, NOVÝ HRADCE KRÁLOVÉ 500 08, HRADCE KRÁLOVÉ
VÝKRES:	VÝKRES VZOROVÉHO PROPUSTKU
AKČNÍ ČÍSLO:	360617
STAV. FÁZE:	05
STAV. MĚRKA:	1:50
STAV. DATUM:	09/2017
STAV. STUPEŇ:	DSP



# REKAPITULACE STAVBY

Kód: 233  
Stavba: LC Volárenská - rekonstrukce propustků



KSO:  
Místo:  
Zadavatel:  
Lesy České republiky, s.p.  
Uchazeč:  
Stavební společnost MICHAL IMR s.r.o.  
Projektant:  
Zpracovatel:  
Poznámka:

CC-CZ:  
Datum: 12.09.2022  
IČ:  
DIČ:  
IČ: 28667271  
DIČ: CZ28667271  
IČ:  
DIČ:  
IČ:  
DIČ:

<b>Cena bez DPH</b>			<b>385 820,28</b>
DPH základní	Sazba daně	Základ daně	Výše daně
snížená	21,00%	385 820,28	81 022,26
	15,00%	0,00	0,00
<b>Cena s DPH</b>			<b>466 842,54</b>
	v	CZK	

Projektant \_\_\_\_\_ Zpracovatel \_\_\_\_\_

Datum a podpis: \_\_\_\_\_ Razítko \_\_\_\_\_ Datum a podpis: \_\_\_\_\_ Razítko \_\_\_\_\_

Objednavatel \_\_\_\_\_ Uchazeč \_\_\_\_\_  
Datum a podpis: \_\_\_\_\_ Razítko \_\_\_\_\_ Datum a podpis: \_\_\_\_\_ Razítko \_\_\_\_\_

# REKAPITULACE OBJEKTŮ STAVBY A SOUPISŮ PRACÍ



Kód: 233

Stavba: LC Volárenská - rekonstrukce propustků

Místo:

Datum:

12.09.2022

Zadavatel: Lesy České republiky, s.p.

Projektant:

Uchazeč: Stavební společnost MICHAL IMR s.r.o.

Zpracovatel:

Kód	Popis	Cena bez DPH [CZK]	Cena s DPH [CZK]
<b>Náklady z rozpočtů</b>		<b>385 820,28</b>	<b>466 842,54</b>
233	LC Volárenská - rekonstrukce propustků	385 820,28	466 842,54

# KRYCÍ LIST SOUPISU PRACÍ



Stavba:  
**LC Volárenská - rekonstrukce propustků**

KSO:  
Místo:  
  
Zadavatel:  
Lesy České republiky, s.p.

CC-CZ:  
Datum: 12.09.2022

Uchazeč:  
Stavební společnost MICHAL IMR s.r.o.

IČ:  
DIČ:  
  
IČ: 28667271  
DIČ: CZ28667271

Projektant:

IČ:  
DIČ:

Zpracovatel:

IČ:  
DIČ:

Poznámka:

<b>Cena bez DPH</b>			<b>385 820,28</b>
	Základ daně	Sazba daně	Výše daně
DPH základní	385 820,28	21,00%	81 022,26
snížená	0,00	15,00%	0,00
<b>Cena s DPH</b>	<b>v CZK</b>		<b>466 842,54</b>

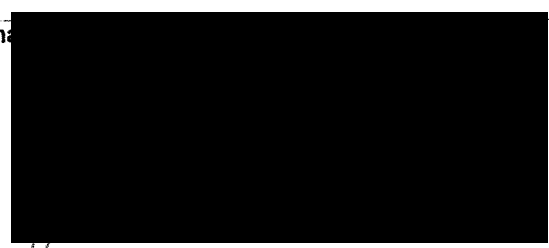
Projektant

Zpracovatel

Datum a podpis: \_\_\_\_\_ Razítko \_\_\_\_\_ Datum a podpis: \_\_\_\_\_ Razítko \_\_\_\_\_

Objednavatel

Uchazeč



Datum a podpis: \_\_\_\_\_ Razítko \_\_\_\_\_ Datum a podpis: 12.9.2022 \_\_\_\_\_ Razítko \_\_\_\_\_

# REKAPITULACE ČLENĚNÍ SOUPISU PRACÍ



Stavba:  
**LC Volárenská - rekonstrukce propustků**

Místo:  
Zadavatel: Lesy České republiky, s.p.  
Uchazeč: Stavební společnost MICHAL IMR s.r.o.

Datum: 12.09.2022  
Projektant:  
Zpracovatel:

Kód dílu - Popis

Cena celkem [CZK]

<b>Náklady ze soupisu prací</b>		<b>385 820,28</b>
<b>HSV - Práce a dodávky HSV</b>		<b>385 820,28</b>
1 - Zemní práce		15 935,00
2 - Zakládání		18 397,60
4 - Vodorovné konstrukce		55 434,16
5 - Komunikace pozemní		37 000,00
9 - Ostatní konstrukce a práce, bourání		226 055,00
997 - Přesun sutě		14 165,00
998 - Přesun hmot		8 833,52
R01 - Doprava		10 000,00

# SOUPIS PRACÍ



Stavba:

**LC Volárenská - rekonstrukce propustků**

Místo:

Datum: 12.09.2022

Zadavatel:

Lesy České republiky, s.p.

Projektant:

Uchazeč:

Stavební společnost MICHAL IMR s.r.o.

Zpracovatel:

PČ	Typ	Kód	Popis	MJ	Množství	J.cena [CZK]	Cena celkem [CZK]
<b>Náklady soupisu celkem</b>							<b>385 820,28</b>
D	HSV		<b>Práce a dodávky HSV</b>				<b>385 820,28</b>
D	1		<b>Zemní práce</b>				<b>15 935,00</b>
1	K	113107342	Odstranění podkladu živličného tl 100 mm strojně pl do 50 m2	m2	40,000	80,00	3 200,00
PP			Odstranění podkladů nebo krytů strojně plochy jednotlivé do 50 m2 s přemístěním hmot na skládku na vzdálenost do 3 m nebo s naložením na dopravní prostředek živličných, o tl. vrstvy přes 50 do 100 mm				
Online PSC			<a href="https://podminky.urs.cz/item/CS_URS_2021_01/113107342">https://podminky.urs.cz/item/CS_URS_2021_01/113107342</a>				
2	K	132151251	Hloubení rýh nezapažených š do 2000 mm v hornině třídy těžitelnosti I, skupiny 1 a 2 objem do 20 m3 strojně	m3	19,000	490,00	9 310,00
PP			Hloubení nezapažených rýh šířky přes 800 do 2 000 mm strojně s urovněním dna do předepsaného profilu a spádu v hornině třídy těžitelnosti I skupiny 1 a 2 do 20 m3				
Online PSC			<a href="https://podminky.urs.cz/item/CS_URS_2021_01/132151251">https://podminky.urs.cz/item/CS_URS_2021_01/132151251</a>				
3	K	174151103	Zásyp zářezů pro podzemní vedení sypaninou se zhutněním	m3	4,900	125,00	612,50
PP			Zásyp sypaninou z jakékoliv horniny strojně s uložením výkopku ve vrstvách se zhutněním zářezů se šikmými stěnami pro podzemní vedení a kolem objektů zřízených v těchto zářezech				
Online PSC			<a href="https://podminky.urs.cz/item/CS_URS_2021_01/174151103">https://podminky.urs.cz/item/CS_URS_2021_01/174151103</a>				
4	K	182151111	Svahování v zářezech v hornině třídy těžitelnosti I, skupiny 1 až 3 strojně	m2	37,500	75,00	2 812,50
PP			Svahování tvrdých svahů do projektovaných profilů strojně s potřebným přemístěním výkopku při svahování v zářezech v hornině třídy těžitelnosti I, skupiny 1 až 3				
Online PSC			<a href="https://podminky.urs.cz/item/CS_URS_2021_01/182151111">https://podminky.urs.cz/item/CS_URS_2021_01/182151111</a>				
D	2		<b>Zakládání</b>				<b>18 397,60</b>
5	K	271572211	Podsypaní pod základové konstrukce se zhutněním z netříděného štěrkopísku	m3	0,720	1 130,00	813,60
PP			Podsypaní pod základové konstrukce se zhutněním a urovněním povrchu ze štěrkopísku netříděného				
Online PSC			<a href="https://podminky.urs.cz/item/CS_URS_2021_01/271572211">https://podminky.urs.cz/item/CS_URS_2021_01/271572211</a>				
6	K	274313711	Základové pásy z betonu tř. C 20/25	m3	5,400	3 150,00	17 010,00
PP			Základy z betonu prostého pasy betonu kamenem neprokládaného tř. C 20/25				
Online PSC			<a href="https://podminky.urs.cz/item/CS_URS_2021_01/274313711">https://podminky.urs.cz/item/CS_URS_2021_01/274313711</a>				
8	K	274351122	Odstranění bednění základových pasů rovného	m2	8,200	70,00	574,00
PP			Bednění základů pasů rovné odstranění				
Online PSC			<a href="https://podminky.urs.cz/item/CS_URS_2021_01/274351122">https://podminky.urs.cz/item/CS_URS_2021_01/274351122</a>				
D	4		<b>Vodorovné konstrukce</b>				<b>55 434,16</b>
9	K	451317111	Podklad pod dlažbu z betonu prostého pro prostředí s mrazovými cykly C 25/30 tl do 100 mm	m2	14,008	420,00	5 883,36
PP			Podklad pod dlažbu z betonu prostého pro prostředí s mrazovými cykly tř. C 25/30 tl. do 100 mm				
Online PSC			<a href="https://podminky.urs.cz/item/CS_URS_2021_01/451317111">https://podminky.urs.cz/item/CS_URS_2021_01/451317111</a>				
10	K	451541111	Lože pod potrubí otevřený výkop ze štěrkoartě	m3	2,140	1 200,00	2 568,00
PP			Lože pod potrubí, stoky a drobné objekty v otevřeném výkopu ze štěrkoartě 0-63 mm				
Online PSC			<a href="https://podminky.urs.cz/item/CS_URS_2021_01/451541111">https://podminky.urs.cz/item/CS_URS_2021_01/451541111</a>				
11	K	451571211	Lože pod dlažby z kameniva těženého hrubého vrstva tl do 100 mm	m2	14,008	200,00	2 801,60
PP			Lože pod dlažby z kameniva těženého hrubého, tl. vrstvy do 100 mm				
Online PSC			<a href="https://podminky.urs.cz/item/CS_URS_2021_01/451571211">https://podminky.urs.cz/item/CS_URS_2021_01/451571211</a>				
12	K	452311151	Podkladní desky z betonu prostého tř. C 20/25 otevřený výkop	m3	6,300	3 900,00	24 570,00
PP			Podkladní a zajišťovací konstrukce z betonu prostého v otevřeném výkopu desky pod potrubí, stoky a drobné objekty z betonu tř. C 20/25				
Online PSC			<a href="https://podminky.urs.cz/item/CS_URS_2021_01/452311151">https://podminky.urs.cz/item/CS_URS_2021_01/452311151</a>				
13	K	465513228	Dlažba z lomového kamene na cementovou maltu s vyspárováním tl 250 mm pro hydrómeliiorace	m2	14,008	1 400,00	19 611,20
PP			Dlažba z lomového kamene lomařky upraveného vodorovná nebo ve sklonu na cementovou maltu ze 400 kg cementu na m3 malty, s vyspárováním cementovou maltou MCs tl. 250 mm				



PČ	Typ	Kód	Popis	MJ	Množství	J.cena [CZK]	Cena celkem [CZK]
	Online PSC		<a href="https://podminky.urs.cz/item/CS_URS_2021_01/465513228">https://podminky.urs.cz/item/CS_URS_2021_01/465513228</a>				
	D	5	Komunikace pozemní				37 000,00
14	K	564831111	Podklad ze šterkodrtě ŠD tl 100 mm	m2	40,000	125,00	5 000,00
	PP		Podklad ze šterkodrtě ŠD s rozprostřením a zhutněním, po zhutnění tl. 100 mm				
	Online PSC		<a href="https://podminky.urs.cz/item/CS_URS_2021_01/564831111">https://podminky.urs.cz/item/CS_URS_2021_01/564831111</a>				
27	K	565145111	Asfaltový beton vrstva podkladní ACP 16 (obalované kamenivo OKS) tl 60 mm š do 3 m	m2	40,000	340,00	13 600,00
	PP		Asfaltový beton vrstva podkladní ACP 16 (obalované kamenivo střednězrné - OKS) s rozprostřením a zhutněním v pruhu šířky přes 1,5 do 3 m, po zhutnění tl. 60 mm				
	Online PSC		<a href="https://podminky.urs.cz/item/CS_URS_2021_01/565145111">https://podminky.urs.cz/item/CS_URS_2021_01/565145111</a>				
15	K	577154111	Asfaltový beton vrstva obrusná ACO 11 (ABS) tř. I tl 60 mm š do 3 m z nemodifikovaného asfaltu	m2	40,000	460,00	18 400,00
	PP		Asfaltový beton vrstva obrusná ACO 11 (ABS) s rozprostřením a se zhutněním z nemodifikovaného asfaltu v pruhu šířky do 3 m tř. I, po zhutnění tl. 60 mm				
	Online PSC		<a href="https://podminky.urs.cz/item/CS_URS_2021_01/577154111">https://podminky.urs.cz/item/CS_URS_2021_01/577154111</a>				
	D	9	Ostatní konstrukce a práce, bourání				226 055,00
16	K	919441221	Čelo propustku z lomového kamene pro propustek z trub DN 600 až 800	kus	4,000	32 500,00	130 000,00
	PP		Čelo propustku včetně římsy ze zdiva z lomového kamene, pro propustek z trub DN 600 až 800 mm				
	Online PSC		<a href="https://podminky.urs.cz/item/CS_URS_2021_01/919441221">https://podminky.urs.cz/item/CS_URS_2021_01/919441221</a>				
17	K	919521140	Zřízení silničního propustku z trub betonových nebo ŽB DN 600	m	10,000	2 250,00	22 500,00
	PP		Zřízení silničního propustku z trub betonových nebo železobetonových DN 600 mm				
	Online PSC		<a href="https://podminky.urs.cz/item/CS_URS_2021_01/919521140">https://podminky.urs.cz/item/CS_URS_2021_01/919521140</a>				
18	K	919732221	Styčná spára napojení nového živичného povrchu na stávající za tepla š 15 mm hl 25 mm bez prořezání	m	16,000	50,00	800,00
	PP		Styčná pracovní spára při napojení nového živичného povrchu na stávající se zalitá za tepla modifikovanou asfaltovou hmotou s posypem vespenným hydrátem šířky do 15 mm, hloubky do 25 mm bez prořezání spáry				
	Online PSC		<a href="https://podminky.urs.cz/item/CS_URS_2021_01/919732221">https://podminky.urs.cz/item/CS_URS_2021_01/919732221</a>				
19	K	919735112	Řezání stávajícího živичného krytu hl do 100 mm	m	16,000	90,00	1 440,00
	PP		Řezání stávajícího živичného krytu nebo podkladu hloubky přes 50 do 100 mm				
	Online PSC		<a href="https://podminky.urs.cz/item/CS_URS_2021_01/919735112">https://podminky.urs.cz/item/CS_URS_2021_01/919735112</a>				
20	K	936561111	Podkladní a krycí vrstvy trubních propustků nebo překopů cest z kameniva	m3	11,610	1 500,00	17 415,00
	PP		Podkladní a krycí vrstvy trubních propustků nebo překopů cest z kameniva dle směru				
	Online PSC		<a href="https://podminky.urs.cz/item/CS_URS_2021_01/936561111">https://podminky.urs.cz/item/CS_URS_2021_01/936561111</a>				
21	M	PFG.71002411	trouba hrdlová přímá železobetonová s integrovaným těsněním TZH-Q 600/2500 60x250x10cm	kus	4,000	9 000,00	36 000,00
	PP		trouba hrdlová přímá železobetonová s integrovaným těsněním TZH-Q 600/2500 60x250x10cm				
22	K	966008112	Bourání trubního propustku do DN 500	m	10,000	1 790,00	17 900,00
	PP		Bourání trubního propustku s odklizením a uložením vybouraného materiálu na skládku na vzdálenost do 3 m nebo s naložením na dopravní prostředek z trub DN přes 300 do 500 mm				
	Online PSC		<a href="https://podminky.urs.cz/item/CS_URS_2021_01/966008112">https://podminky.urs.cz/item/CS_URS_2021_01/966008112</a>				
	D	997	Přesun sutě				14 165,00
23	K	997013511	Odvoz sutě a vybouraných hmot z meziskládky na skládku do 1 km s naložením a se složením	t	18,600	420,00	7 812,00
	PP		Odvoz sutě a vybouraných hmot z meziskládky na skládku s naložením a se složením na vzdálenost do 1 km				
	Online PSC		<a href="https://podminky.urs.cz/item/CS_URS_2021_01/997013511">https://podminky.urs.cz/item/CS_URS_2021_01/997013511</a>				
24	K	997013861	Poplatek za uložení stavebního odpadu na recyklační skládce (skládkovně) z prostého betonu kód odpadu 17 01 01	t	8,800	115,00	1 012,00
	PP		Poplatek za uložení stavebního odpadu na recyklační skládce (skládkovně) z prostého betonu zaříděného do Katalogu odpadů pod kódem 17 01 01				
	Online PSC		<a href="https://podminky.urs.cz/item/CS_URS_2021_01/997013861">https://podminky.urs.cz/item/CS_URS_2021_01/997013861</a>				
25	K	997221875	Poplatek za uložení stavebního odpadu na recyklační skládce (skládkovně) asfaltového bez obsahu dehtu zaříděného do Katalogu odpadů pod kódem 17 03 02	t	9,800	545,00	5 341,00
	PP		Poplatek za uložení stavebního odpadu na recyklační skládce (skládkovně) asfaltového bez obsahu dehtu zaříděného do Katalogu odpadů pod kódem 17 03 02				
	Online PSC		<a href="https://podminky.urs.cz/item/CS_URS_2021_01/997221875">https://podminky.urs.cz/item/CS_URS_2021_01/997221875</a>				
	D	998	Přesun hmot				8 833,52

PČ	Typ	Kód	Popis	MJ	Množství	J.cena [CZK]	Cena celkem [CZK]
28	K	998225111	Přesun hmot pro pozemní komunikace s krytem z kamene, monolitickým betonovým nebo živičným	t	128,022	69,00	8 833,52
	PP		Přesun hmot pro komunikace s krytem z kameniva, monolitickým betonovým nebo živičným dopravní vzdálenost do 200 m jakékoli délky objektu				
		Online PSC	<a href="https://podminky.urs.cz/item/CS_URS_2021_01/998225111">https://podminky.urs.cz/item/CS_URS_2021_01/998225111</a>				
	D	R01	Doprava				10 000,00
29	K	R01	Doprava	kpl	1,000	10 000,00	10 000,00
	PP		odvoz a řízení vytěženého sedimentu				

