

LESY ČESKÉ REPUBLIKY, S. P., OBLASTNÍ ŘEDITELSTVÍ SEVERNÍ ČECHY  
Dr. Vrbenského 2874/1, 415 01 Teplice, tel. +420 956946111, or946@lesycr.cz, ID DS:e8jcfsn

## Zadávací dokumentace

Lesy České republiky, s.p.

OŘ severní Čechy – LS Litvínov

Výměna oken v objektu Osek 738

Lesy České republiky, s.p., se sídlem Přemyslůva 1106/19, Nový Hradec Králové, Hradec Králové, PSČ 500 08  
Spisová značka AXII 540 vedená u rejstříkového soudu v Hradci Králové, IČ: 42196451, DIČ: CZ42196451  
Lesy České republiky, s.p., jsou držitelem osvědčení o účasti v certifikaci lesů, loga PEFC (08-2101/0001) a certifikátu C-o-C.



Státní podnik Lesy České republiky, s.p., zachovává nulovou toleranci k jakémukoli nelegálnímu jednání a dodržuje maximální transparentnost, legitimitu a etiku. Součástí firemní kultury státního podniku Lesy České republiky, s.p., je Criminal compliance program (viz [www.lesycr.cz](http://www.lesycr.cz)), který stanoví zásady a pravidla jednání zaměstnanců či jiných osob jednajících za státní podnik Lesy České republiky, s.p. (dále jen „zaměstnanec“). Každý zaměstnanec má povinnost oznámit jakékoli podezřelé či nelegální jednání. V jakémkoli případě, kdy je jednání zaměstnance v rozporu s Criminal compliance programem, nelze je považovat za jednání v rámci nebo v zájmu státního podniku Lesy České republiky, s.p. Takové jednání je možné oznámit, a to i anonymně způsoby uvedenými na webových stránkách. [www.lesycr.cz](http://www.lesycr.cz)

## 1. IDENTIFIKAČNÍ ÚDAJE

Název akce: Výměna oken v objektu Osek 738

LS: Litvínov

Název majetku: Osek 738

Inventární č.: 452642

Místo stavby: k.ú. Osek u Duchcova

Obec: Háj u Duchcova

Kraj: Ústecký

Investor: Lesy České republiky, s.p.  
LS Litvínov  
Máchova 1688  
436 01 Litvínov  
IČ: 42196451

Zpracovatel PD: Lesy České republiky, s.p.  
OŘ severní Čechy

Stupeň dokumentace: zadávací dokumentace pro realizaci stavby

Druh prací: výměna oken

## 2. ZÁKLADNÍ ÚDAJE

### Popis stávajícího stavu

V objektu se nyní nacházejí stará dřevěná okna – havarijní stav.

### Zdůvodnění stavby

Cílem výměny je snížení tepelných ztrát v rámci stále narůstajících cen energií a zajištění komfortu tepla. Objekt je v současnosti v nájmu a jediný tepelný zdroj je plyn. Pokud dojde k výměně oken, sníží se výrazně tepelné ztráty a tím dojde i ke snížení nákladů na vytápění.

### Technické řešení stavby

V rámci opravy dojde k demontáži stávající oken, montáž nových plastových oken, včetně parapetů a žaluzií, zednické a začíšťovací práce. Okna budou standartní v bílé barvě.

## 3. DOTČENÉ POZEMKY

Objekt Nelsonská 738, Osek.

## 4. SPLNĚNÍ LEGISLATIVNÍCH POŽADAVKŮ

stavba nepodléhá žádnému stavebnímu řízení

## 5. PŘEDPOKLÁDANÁ DOBA PLNĚNÍ ZAKÁZKY

Předpokládaný termín zahájení stavby: 30.9.2022

Předpokládaný termín dokončení stavby: 31.10.2022

## 6. NAKLÁDÁNÍ S ODPADY

Veškeré odpady vzniklé při realizaci zakázky budou řádně zlikvidovány zhotovitelem – zhotovitel předloží při předání dokončené stavby čestné prohlášení o likvidaci odpadů.

## 7. PŘÍSTUP NA PRACOVIŠTĚ

Objekt se nachází na p.č. 94, k.ú. Osek u Duchcova

## 8. ROZSAH A USPOŘÁDÁNÍ PRACOVIŠTĚ

### Inženýrské sítě

v rámci stavby nedojde ke střetu

### Napojení na zdroje energií

napojení bude provedeno přímo do sítě v objektu

### Předání pracoviště

Pracoviště bude na základě místní pochůzky předáno za účasti zástupců investora, zhotovitele prací.

#### Zařízení staveniště

Rozsah stavebních prací nevyžaduje vybudování zařízení staveniště.

#### Doprava materiálu a mezideponie

doprava materiálu bude provedena ze strany zhotovitele

### 9. ZAJIŠTĚNÍ OCHRANY ZDRAVÍ A BEZPEČNOSTI PRACOVNÍKŮ

#### Základní požadavky z hlediska BOZP

Z hlediska bezpečnosti práce a ochrany zdraví budou při realizaci prací dodržovány podmínky a požadavky stanovené nařízením vlády č. 591/2006 Sb. o bližších minimálních požadavcích na bezpečnost a ochranu zdraví při práci na staveništích.



Za uspořádání staveniště odpovídá zhotovitel prací, kterému bylo staveniště předáno a který jej převzal. Zhotovitel prací zajistí, aby:

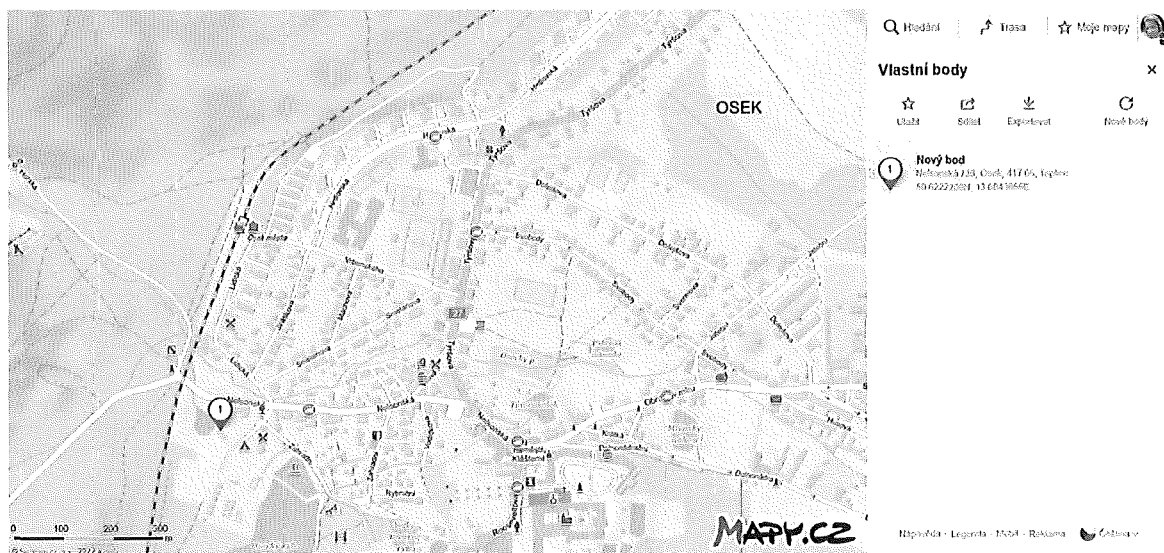
- byly splněny požadavky vycházející z nařízení vlády č. 591/2006 Sb.,
- při provozu a používání strojů a technických zařízení, náradí a dopravních prostředků na staveniště byly dodržovány bližší minimální požadavky na bezpečnost a ochranu zdraví při práci a veškeré použité provozní náplně byly ekologické a nebyly škodlivé ve vztahu k životnímu prostředí,
- byly splněny požadavky na organizaci práce a pracovní postupy stanovené.

#### Koordinátor BOZP a oznámení prací

Určení koordinátora prací ani oznámení na OIP není potřeba, jelikož stavba bude realizována jedním zhotovitelem.

V Teplicích, dne 28.8.2022





Lesy České republiky, s.p., se sídlem Přemyslova 1106/19, Nový Hradec Králové, Hradec Králové, PSČ 500 08  
Spisová značka AXII 540 vedená u rejstříkového soudu v Hradci Králové, IČ: 42196451, DIČ: CZ42196451  
Lesy České republiky, s.p., jsou držitelem osvědčení o účasti v certifikaci lesů, loga PEFC (08-2101/0001) a certifikátu C-o-C.

Státní podnik Lesy České republiky, s.p., zachovává nulovou toleranci k jakémukoli nelegálnímu jednání a dodržuje maximální transparentnost, legalitu a etiku. Součástí firemní kultury státního podniku Lesy České republiky, s.p., je Criminal compliance program (viz [www.lesycr.cz](http://www.lesycr.cz)), který stanoví zásady a pravidla jednání zaměstnanců či jiných osob jednajících za státní podnik Lesy České republiky, s.p. (dále jen „zaměstnanec“). Každý zaměstnanec má povinnost oznámit jakékoli podezření či nelegální jednání. V jakémkoli případě, kdy je jednání zaměstnance v rozporu s Criminal compliance programem, nelze je považovat za jednání v rámci nebo v zájmu státního podniku Lesy České republiky, s.p. Takové jednání je možné oznámit, a to i anonymně způsoby uvedenými na webových stránkách. [www.lesycr.cz](http://www.lesycr.cz)



LESY ČESKÉ REPUBLIKY, S. P., OBLASTNÍ ŘEDITELSTVÍ SEVERNÍ ČECHY

Dr. Vrbenského 2874/1, 415 01 Teplice, tel. +420 956946111, or946@lesy-cr.cz, ID DS:e8jcfsn



Lesy České republiky, s.p., se sídlem Přemyslova 1106/19, Nový Hradec Králové, Hradec Králové, PSČ 500 08

Spisová značka AXII 540 vedená u rejstříkového soudu v Hradci Králové, IČ: 42196451, DIČ: CZ42196451

Lesy České republiky, s.p., jsou držitelem osvědčení o účasti v certifikaci lesů, loga PEFC (08-2101/0001) a certifikátu C-o-C.

Státní podnik Lesy České republiky, s.p., zachovává nulovou toleranci k jakémukoli nelegálnímu jednání a dodržuje maximální transparentnost, legalitu a etiku. Součástí firemní kultury státního podniku Lesy České republiky, s.p., je Criminal compliance program (viz [www.lesy-cr.cz](http://www.lesy-cr.cz)), který stanoví zásady a pravidla jednání zaměstnanců či jiných osob jednajících za státní podnik Lesy České republiky, s.p. (dále jen „zaměstnanec“). Každý zaměstnanec má povinnost oznámit jakékoli podezřelé či nelegální jednání. V jakémkoli případě, kdy je jednání zaměstnance v rozporu s Criminal compliance programem, nelze je považovat za jednání v rámci nebo v zájmu státního podniku Lesy České republiky, s.p. Takové jednání je možné oznámit, a to i anonymně způsoby uvedenými na webových stránkách. [www.lesy-cr.cz](http://www.lesy-cr.cz)





LESY ČESKÉ REPUBLIKY, S. P., OBLASTNÍ ŘEDITELSTVÍ SEVERNÍ ČECHY  
Dr. Vrbenského 2874/1, 415 01 Teplice, tel. +420 95694611.1, or946@lesycr.cz, ID DS:e8jcfns



Lesy České republiky, s.p., se sídlem Přemyslova 1106/19, Nový Hradec Králové, Hradec Králové, PSČ 500 08  
Spisová značka AXII 540 vedená u rejstříkového soudu v Hradci Králové, IČ: 42196451, DIČ: CZ42196451  
Lesy České republiky, s.p., jsou držitelem osvědčení o účasti v certifikaci lesů, loga PEFC (08-2101/0001) a certifikátu C-o-C.



Státní podnik Lesy České republiky, s.p., zachovává nulovou toleranci k jakémukoli nelegálnímu jednání a dodržuje maximální transparentnost, legálnost a etiku. Součástí firemní kultury státního podniku Lesy České republiky, s.p., je Criminal compliance program (viz [www.lesycr.cz](http://www.lesycr.cz)), který stanoví zásady a pravidla jednání zaměstnanců či jiných osob jednajících za státní podnik Lesy České republiky, s.p. (dále jen „zaměstnanec“). Každý zaměstnanec má povinnost oznámit jakékoli podezření či nelegální jednání. V jakémkoli případě, kdy je jednání zaměstnance v rozporu s Criminal compliance programem, nelze je považovat za jednání v rámci nebo v zájmu státního podniku Lesy České republiky, s.p. Takové jednání je možné oznámit, a to i anonymně způsoby uvedenými na webových stránkách.  
[www.lesycr.cz](http://www.lesycr.cz)





## Zadání - výměna oken v objektu Osek 738 1.NP

### Rozsah dodávky, podkladový materiál :

**dodávka a montáž plastových výrobků**

profil: EKOLINE 70AD, kování: ROTO NT, zasklení: Ug=0,6W/m<sup>2</sup>K (4-14-4-14-4)

#### cenová kalkulace

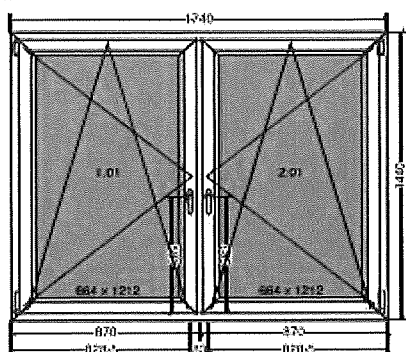
č.p.	obsah	m.j.	množství	jed.cena	cena celkem
1	okno 2kř - 1740/1440 - barva bílá	ks	4	16597	66388
2	okno 1kř - 850/1440 - barva bílá	ks	1	8480	8480
3	okno 1kř - 850/1440 - barva bílá	ks	3	8480	25440
4	okno 1kř - 360/560 - barva bílá	ks	1	5060	5060
5	okno 1kř - 390/610 - barva bílá	ks	1	5060	5060
6	sleva	%	30	110428	-33128,4
7	demontáž stávajících oken	bm	47,6	60	2856
8	montáž plastových výrobků - PUR pěna + turbošroub	břm	47,6	200	9520
9	zednické začištění - int + ext - rovné ostění	bm	47,6	255	12138
10	likvidace demontovaných oken	křfdl	14	200	2800
11	dodávka vnitřního plastového parapetu bílého š.200mm	bm	0,9	179	161,1
12	dodávka vnitřního plastového parapetu bílého š.250mm	bm	4,32	224	967,68
13	dodávka vnitřního plastového parapetu bílého š.300mm	bm	4,5	269	1210,5
14	bočnice k vnitřním parapetům bílá 600mm	ks	10	45	450
15	montáž vnitřních parapetů	bm	9,72	230	2235,6
16	žaluzie do p.1	soub	4	996	3984
17	žaluzie do p.2 a p.3	soub	4	467	1868
18	montáž žaluzií	ks	8	125	1000
19	doprava a přesun hmot	soub	1	1500	1500

**Cena celkem bez DPH**

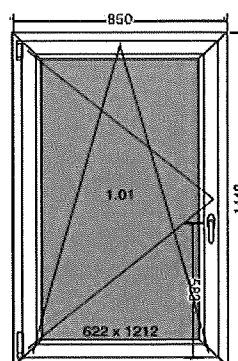
**117 990,5 Kč**

### členění plastových výrobků

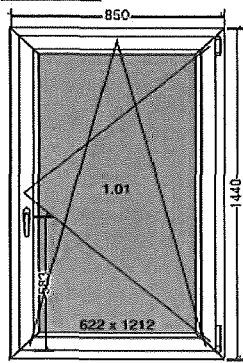
#### pozice 1



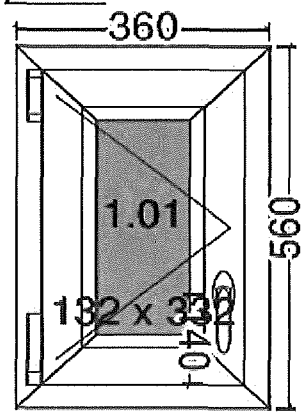
#### pozice 2



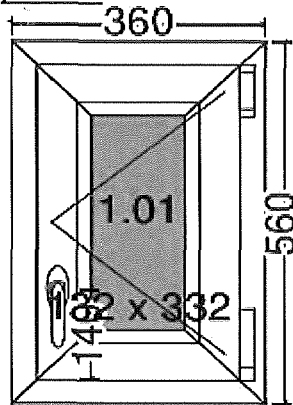
pozice 3



pozice 4



pozice 5



## Zadání - výměna oken v objektu Osek 738 2.NP

### Rozsah dodávky, podkladový materiál :

dodávka a montáž plastových výrobků

profil: EKOLINE 70AD, kování: ROTO NT, zasklení: Ug=0,6W/m2K (4-14-4-14-4)

### Rozměry stavby:

dle zaměření

### cenová kalkulace

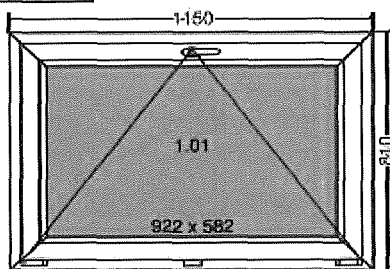
č.p.	obsah	m.j.	množství	jed.cena	cena celkem
1	okno 1kř - 1150/810 - barva bílá	ks	1	7239	7239
2	okno 3kř - 2660/1440 - barva bílá	ks	2	24893	49786
3	sleva	%	30	57025	-17107,5
4	demontáž stávajících oken	bm	20,3	60	1218
5	montáž plastových výrobků - PUR pěna + turbošroub	bm	20,3	200	4060
6	zednické začištění - int + ext - rovné ostění	bm	20,3	255	5176,5
7	příplatek za zed.práce SDK - pozice 2	bm	16,4	155	2542
8	likvidace demontovaných oken	křfdl	7	200	1400
9	dodávka vnitřního plastového parapetu bílého š.200mm	bm	1,2	179	214,8
10	dodávka vnitřního plastového parapetu bílého š.250mm	bm	5,4	224	1209,6
11	bočnice k vnitřním parapetům bílá 600mm	ks	3	45	135
12	montáž vnitřních parapetů	bm	6,6	230	1518
13	žaluzie do p.2	soub	2	1494	2988
14	montáž žaluzií	ks	6	125	750
15	doprava a přesun hmot	soub	1	1500	1500

**Cena celkem bez DPH**

**62 629,4 Kč**

### členění plastových výrobků

#### pozice 1



#### pozice 2

