


OBJEDNÁVKA

Objednatel: Město Mělník zastoupené Městským úřadem Mělník náměstí Míru 1 276 01 Mělník IČO: 00237051 DIČ: CZ00237051 Bankovní spojení: Česká spořitelna, a.s. Číslo účtu: 29022-0460004379 / 0800		Objednávka číslo: 12/22/HC/JURA Dodavatel: BB OKNA MĚLNÍK, s.r.o Kontaktní osoba: Michal Bílek Jelenice 56 277 31 Velký Borek IČO: 27907643 DIČ: CZ27907643 Bankovní spojení: Komerční banka Číslo účtu: 35-9904600237 / 0100 Telefon: E-mail:
Kontaktní osoba: Juraj Rapant Telefon: XXXXXXXXXX E-mail: XXXXXXXXXX Web: XXXXXXXXXX	Datum vystavení: 29.09.2022 Termín dodání: 30.11.2022 Místo dodání:	

Město Mělník objednává:

Sjednaná cena bez DPH

 Celkem
s DPH

 opravu dvou kusů výplní stavebních otvorů, skládajících se z osmi kusů oken v
 budově Rohelova 2596, Mělník v kanceláři fa. Provident, dle cenové nabídky.

77 000,00 93 170,00

Uvedené stavební práce podléhají přenesené daňové povinnosti.

Daň odvede zákazník.

Celkem Kč za objednávku max.:	bez DPH	s DPH
	77 000,00	93 170,00

Faktura vystavená na základě objednávky bude obsahovat číslo objednávky a soupis skutečně provedených prací.
 Splatnost faktur se sjednává na minimálně 14 dní ode dne vystavení faktury.
 Nedílnou součástí vystavené faktury bude oboustranně potvrzená objednávka

Za objednatele: Ing. Vladimír Bednářik Městský úřad Mělník Odbor správy majetku a služeb Podpis pověřeného příkazce operace: XXXXXXXXXX	Za dodavatele: XXXXXXXXXX
Pověřený správce rozpočtu: Jitka Havránková XXXXXXXXXX Podpis: XXXXXXXXXX	Správce rozpočtu: Šárka Popelínská XXXXXXXXXX Podpis: XXXXXXXXXX
Datum potvrzení objednávky: Podpis a razítko: XXXXXXXXXX	

HC: 511 xxx, 6095

AUTORIZOVANÝ PRODEJCE PVC - AL - EURO OKEN VEKRA

ZHOTOVITEL:

Jméno : BB OKNA MĚLNÍK, s.r.o.
Ulice : Jelenice 56
Město : 277 31 Malý Újezd
IČO / DIČ : 27907643 / CZ27907643
číslo účtu : KB Mělník č.35-9904600237/0100

OBJEDNATEL:

Jméno : MĚSTO MĚLNÍK
Ulice : Nám. Míru 1
Město : Mělník, 276 01
IČO / DIČ : 00237051 / CZ00237051

Telefon :
Mobil :
E-mail :

Obchodní zastoupení Mělník

Obch. zástupce :
Ulice :
Město :
Telefon :
Mobil :
E-mail :

Adresa stavby:

Jméno : MĚSTO MĚLNÍK
Ulice : Rohelova ul. 2596
Město : Mělník, 276 01

Mobil :

Termín výroby : 5 týdnů (bez zálohy)
Termín montáže : dle dohody (nutno dohodnout na tel.čísle 315 602 951)
Druh stavby : kancelářská budova

" Výše DPH se při vyúčtování zakázky (smlouvy) bude řídit sazbou DPH, platnou k datu uskutečnění zdanitelného plnění (předání zakázky)."

Položky zadané a dodané dle této smlouvy o dílo se stávají majetkem objednatele až po 100 % uhrazení ceny smlouvy o dílo.

Kupující bere na vědomí, že nedojde-li z důvodu nikoli výlučně na straně prodávajícího do 30 dnů od uplynutí doby, kdy bylo zboží skutečně vyrobeno, k odebrání zboží kupujícím, je prodávající oprávněn ode dne následujícího účtovat náklady související s uskladněním zboží, a to ve výši 0,1 % kupní ceny bez DPH za každý den skladování a poplatek za přípravu zboží k uskladnění ve výši 1.000 Kč bez DPH. Náklady související s uskladněním stavebních otvorových výplní budou kupujícímu účtovány každý měsíc po dobu uskladnění stavebních otvorových výplní. Poplatek za přípravu k uskladnění stavebních otvorových výplní bude vyúčtován spolu se skladovným za první měsíc.

PROFILY : VEKRA PRIMA pětikomorový systém 73 mm, výztuže pozink. ocel
BARVA : oboustranná bílá
ZASKLENÍ : tepelně izolační dvojsklo, Ug = 1,1 W/m²K s teplým okrajem skla s plastovým rámečkem TGI-W
KOVÁNÍ : celoobvodové OS - standardně :
- mikroventilace v každém pravouhlém otvíravě-sklopném okně
- pojistka proti nesprávné manipulaci
- bezpečnostní bod

V celkové ceně jsou započteny následující služby:

- doprava oken a příslušenství na stavbu

BB OKNA MĚLNÍK, s.r.o.

Tel.: +420 315 602 951 | Fax.: +420 315 602 951 | info@vekramelnik.cz | www.vekramelnik.cz
Zapsaná v obchodním rejstříku vedeném Městským soudem v Praze, oddíl C, vložka 125679

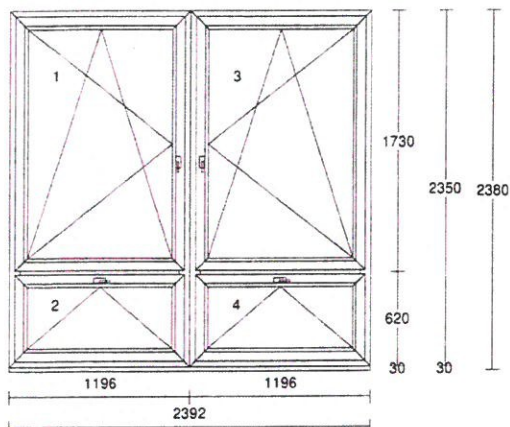
- doprava montérů na stavbu
- demontáž stávajících oken
- likvidace stávajících oken
- montáž nových oken
- zednické začišťení poškozeného vnitřního ostění do původního stavu
- dodání a montáž vnitřních **PVC** parapetů - **2 ks dekor bílý**

V celkové ceně nejsou následující služby:

- dodání a montáž parozábrany dle ČSN
- dodání a montáž vnějších parapetů
- dodání a montáž žaluzií
- dodání a montáž sítí proti hmyzu

Pozice: 1

Množství: 2 ks



Profil: PRIMA
 Šířka: 2392 mm
 Výška: 2350 mm
 Barva: **bílá**
 Rám: rám standard
 Křídlo: 2 * křídlo standard,
 2 * křídlo standard, sklopné
 Poutec: 2 * sloupek/příčka 90mm
 Spojka: Spoj 2mm nevyztužený
 Rozšíření: podkl.prof.30 mm bez výstupku pro parapet
 Výplň: 4 * 4-16-4 Float 4 mm/16/Planibel Top N+ 4 mm, Argon
 Výplň tl.: 4 * 24.0 mm
 Kování: **Pole + název otvírky:**
 1 otevíravé sklopné levé
 2 sklopné klika nahoře
 3 otevíravé sklopné pravé
 4 sklopné klika nahoře
 Kotvení: na vruty - H+D+L+P
 Odvodnění: dopředu
 Hmotnost kg: 171

Jednotková cena: Cena celkem:
 55326,34 Kč 110652,68 Kč

Klička TYP 01, RAL9016 logo Vekra

cena PVC položek

110652,00 Kč

Pozice: C

Množství:
23,668 m

Info - počet obvodových metrů

Jedn.cena (23,668 m * 0,00 Kč = 0,00 Kč)

Cena za kus: Cena celkem:
 0,00 Kč 0,00 Kč

Pozice: 2

Množství:
23,668 m

Cena za demontáž původních oken
 montáž nových oken
 zednické začištění špalet

Cena za kus: Cena celkem:
 14674,00 Kč 14674,00 Kč

Číslo smlouvy: **ME2078**

Jméno zakázky: **ME2078-Město Mělník**

Pozice: 3	Množství: 1 ks	Parapety vnitřní PVC bílé		
			<u>Jednotková cena:</u>	<u>Cena celkem:</u>
			3300,00 Kč	3300,00 Kč
		- dodávka parapetů počet 2 ks	2500,00 Kč	2500,00 Kč
		- montáž parapetů počet 2 ks	400,00 Kč	800,00 Kč

Pozice: 4	Množství: 1 ks	Likvidace původních oken		
			<u>Cena za kus:</u>	<u>Cena celkem:</u>
			1200,00 Kč	1200,00 Kč

Pozice: 5	Množství: 1 ks	Doprava montérů		
			<u>Cena za kus:</u>	<u>Cena celkem:</u>
			900,00 Kč	900,00 Kč

Pozice: 6	Množství: 1 ks	Doprava oken a příslušenství		
			<u>Cena za kus:</u>	<u>Cena celkem:</u>
			1600,00 Kč	1600,00 Kč

PLATEBNÍ PODMÍNKY:

Výše DPH se při vyúčtování zakázky (smlouvy) bude řídit sazbou DPH, platnou k datu uskutečnění zdanitelného plnění.

Záloha ve výši : **0,-Kč** , Dne: **29.9.2022**

Suma položek		132326,00 Kč
cena PVC položek 110.652,-	-50,00 %	-55326,00 Kč
sleva PVC položek 50 %		
Částka bez DPH		77000,00 Kč
DPH 21% - SPZ	0,00 %	0,00 Kč
Částka celkem		77000,00 Kč
		=====

12. Dodavatel poskytuje na dodávku otvorových výplní včetně jejich montáže záruku po dobu 60 měsíců. Na dodávku a montáž doplňků k otvorovým výplním (žaluzie, sítě, rolety, parapety) poskytuje záruku po dobu 24 měsíců. V případě dodávky bez montáže bude poskytnuta záruka po dobu 24 měsíců.

Případné reklamace budou uplatňovány **pisemně** :

a) poštou na adrese obchodního zastoupení

b) e-mailem na adrese i

c) faxem na čísle 3

13. V případě, že jde o prodej výrobku bez montáže, stává se tato smlouva o dílo kupní smlouvou.

V Mělníku, dne: 19.9.2022

[Redacted signature area]

[Redacted signature area]

Objednatel

14. Objednatel bere na vědomí, že zhotovitel bude na základě této smlouvy zpracovávat osobní údaje uvedené objednatelem při plnění této smlouvy, za účelem řádného plnění smlouvy, po dobu nezbytně nutnou ke splnění povinností zhotovitele, a to zejména po dobu provádění díla, běhu záruční doby a možnosti poptávky pozáručního servisu. Zhotovitel zpracovává osobní údaje převzaté od objednatele v souladu s nařízením Evropského parlamentu a Rady (EU) č. 2016/679 o ochraně fyzických osob v souvislosti se zpracováním osobních údajů a o volném pohybu těchto údajů neboli General Data Protection Regulation (dále jen „GDPR“) výlučně za účelem výkonu své podnikatelské činnosti - nabídky, prodeje, dodávky a servisu svých výrobků, při zachování veškerých práv objednatele dle čl. 12 - čl. 23 GDPR, jakožto subjektu údajů, o něž je objednatel oprávněn požádat elektronickou poštou na adresu zhotovitele: info@oknamelnik.cz.

Objednatel

PODLE § 92a JE VÝŠÍ DANĚ POVINEN DOPLNIT A PŘIZNAT PŘÍJEMCE ZBOŽÍ (služby) VÝŠE DANĚ Z PŘIDANÉ HODNOTY JE 21 %

1. Všeobecné obchodní podmínky, reklamační řád a pokyny pro užívání výrobků se řídí dle podmínek společnosti BB OKNA MĚLNÍK, s.r.o., které jsou k nahlédnutí na obchodním zastoupení Mělník, Pražská 532.
2. Termínem výroby se rozumí termín, ve kterém lze zakázku vyrobit.
Termín montáže bude stanoven po vzájemné dohodě objednatele a OZ.
3. Souhlasy a povolení příslušných orgánů státní správy či samosprávy nutné k provedení díla (např. stavebního úřadu, ústavu památkové péče, technické správy komunikací, apod.) si v případě potřeby zajišťuje objednatel.
4. Objednatel prohlašuje, že všechny výrobky dle této smlouvy budou namontovány a stanou se součástí bytového domu, rodinného domu nebo bytu ve smyslu zákona č. 235/2004 Sb. §48, sazby daně u bytové výstavby. V opačném případě je objednatel povinen doplatit rozdíl v sazbě DPH a nahradit zhotoviteli veškeré náklady vynaložené v souvislosti s tímto doplatkem DPH, zejména veškeré finanční sankce udělené zhotoviteli ze strany příslušného finančního úřadu.
5. Objednatel byl seznámen s ČSN 73 0540-2, která doporučuje ošetření okenních spár kompletním těsnícím systémem. Pokud tento není obsažen ve smlouvě, objednatel ho výslovně nepožadoval.
6. Objednatel byl seznámen s prašností při výměně oken a zajistí si na své náklady přikrytí nábytku a podlah i následný čistý úklid. Pro bezproblémové provedení prací objednatel zajistí dostatečný prostor kolem okna.
7. Otvorové výplně, zejména sklo a kování je třeba chránit před znečištěním maltou a betonem. Při zednickém začištění *svépomocí* je proto třeba zabránit znečištění zakrývací folii. Při znečištění maltou, betonem a jinou stavební nečistotou nebude možné uznat záruku na sklo a kování.
8. Předmětem smlouvy jsou PVC výplně stavebních otvorů dle položek v příložené specifikaci. Položkové listy zobrazují prvky z pohledu **zevnitř** , není-li uvedeno jinak. Jejich zobrazení je pouze informativní (schématické) a nemusí ve všech detailech odpovídat skutečnosti.
9. Věnujte prosím mimořádnou pozornost textovému a technickému popisu každé pozice, barevnému provedení, počtu kusů, členění oken atd.! V případě následných nesrovnalostí oboustranně podepsané smlouvy s Vaším původním požadavkem nebo představou, by bylo nutné provést písemnou změnu smlouvy o dílo s tím, že již vzniklé náklady zhotovitele jdou k tíži objednatele.
10. Objednatel byl seznámen s rozměry otvorových výplní, jejich vzhledem, s rozměry stavebních otvorů, způsobem montáže a s těmito souhlasí v plném jejich znění.
11. Po montáži jsou okna a dveře seřizeny montážní četou. Běžná údržba, servis a seřízení není předmětem záručního servisu oken a dveří.