

Cenová nabídka plastových oken a dveří

Číslo nabídky : C188119
 Označení : 10643 - akce: MŠ Borek
 Zpracoval : Pavel Horáček Dne : 15.7.2022

DODAVATEL:

PROPLAST, spol. s r.o.
 Hřbitovní 218
 56201 Ústí nad Orlicí
 IČO : 60935987
 DIČ : CZ60935987

POPTÁVAJÍCÍ:

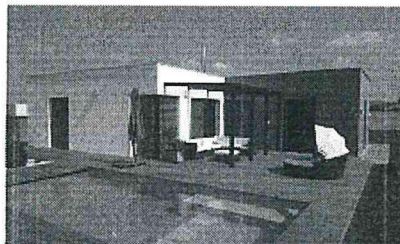
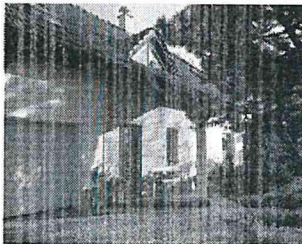
Jméno :
 Příjmení : Město Česká Třebová
 Ulice :
 Město :
 Mobil :
 Telefon :
 E-mail :
 IČO :
 DIČ :

(1) Městský úřad Česká Třebová	
Spisový znak: 254. S. 1	Skartační znak/bhůta: V/1
č. j.: MUCT/22577/2022/1071/SKO/833	
doručení: 08-09-2022	
Počet listů dokumentu: 4	Počet svazků příloh: 3
	Počet a druh příloh v nelistinné podobě: /
	Zpracovatel: SKO

Vážený zákazníku,

těší nás Váš zájem o naše výrobky. Dovolujeme si Vám předložit cenovou nabídku na plastová okna a dveře značky OTHERM vyrobené z vysoce kvalitních německých 5 a 6komorových profilů SALAMANDER a Salamander BRÜGMANN. Rádi Vám představíme celý sortiment naší nabídky a doporučíme pro Vás vhodné řešení.

Na výrobu křidel a rámu oken zásadně používáme profily z nejkvalitnějšího nerecyklovaného PVC. Prémiové výrobky jsou vyrobeny v kvalitativní třídě dle ČSN EN 12608. Pozinkované ocelové výtzuhy PVC profilů výhradně o síle 1,5-3 mm garantují mimořádně vysokou mechanickou a tvarovou stálost a dlouhodobou životnost oken s vysokým komfortem užívání.

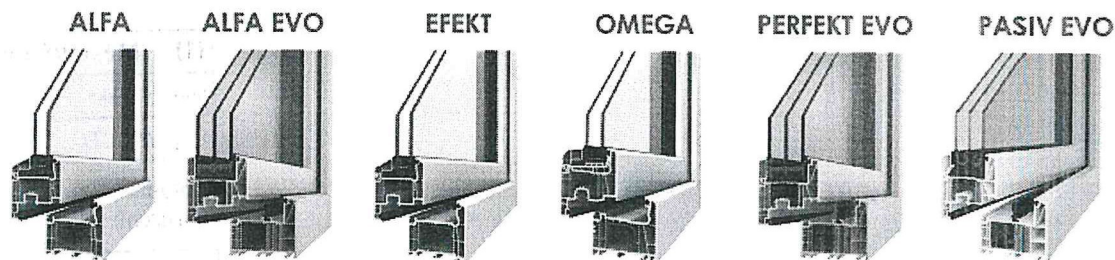


GARANTUJEME VÁM:

- PŮVOD** - okna se výhradně vyrábí ve výrobních závodech v České republice
- ZÁRUKA** - 60 měsíců záruka na dodávku oken a dveří; je-li dodávka realizována bez montáže, poskytujeme záruku 24 měsíců, stejně jako na doplňky k oknům, jako jsou parapety, žaluzie, sítě atd. Záruka přímo od výrobce oken
- ÚSPORA** - s našimi výrobky dosáhnete až 30% finančních úspor na vytápění domů s možností získat dotace na Zelená úsporám
- KOMFORT** - snadné ovládání oken pomocí vícepolohové kliky, mikroventilace

PLATNOST NABÍDKY: 3 týdny, pokud nebude sděleno jinak

PŘEHLED OKENNÍCH PROFILŮ :



Sf. hloubka	73 mm	82 mm	73 mm	76 mm	82 mm	82 mm
U _w (dvojsklo)*	1,2 W/m ² K		1,2 W/m ² K	1,14 W/m ² K		
U _w (trojsklo)	0,92 W/m ² K	0,71 W/m ² K	0,92 W/m ² K	0,92 W/m ² K	0,71 W/m ² K	0,70 W/m ² K
Těsnění	dorazové	středové	dorazové	dorazové	středové	středové

* hodnoty zjištěné měřením

ALFA: univerzální okna vhodná pro každou stavbu a rekonstrukci, **stavební hloubka 73 mm**, dorazové těsnění (2 těsnící roviny), systém s obíhajícím dorazovým těsněním zajišťuje vysokou odolnost proti zatékání, odolává i přivalovému dešti, **hloubka zasklívací polodrážky 25 mm** v profilu křídla zlepšuje tepelněizolační vlastnosti a omezuje možnost rosení, okna lze osadit izolačními dvojskly či trojskly

ALFA EVO: okna **ideální pro novostavby** s optimálním poměrem ceny a kvality, uzavřená 2mm rámová výztuha pro lepší tvarovou stálost, která zvyšuje tuhost a tvarovou stabilitu oken za všech podmínek, **stavební hloubka 82 mm**, nejvyšší těsnost díky **systému středového těsnění** (3 těsnící roviny), **hloubka zasklívací polodrážky 30 mm** v profilu křídla zlepšuje tepelněizolační vlastnosti a omezuje možnost rosení na minimum, tato okna jsou primárně určená pro izolační trojskla

EFEKT: univerzální okna vhodná pro každou stavbu a rekonstrukci; **stavební hloubka 73 mm**, dorazové těsnění (2 těsnící roviny), systém s obíhajícím dorazovým těsněním zajišťuje vysokou odolnost proti zatékání, odolává i přivalovému dešti, celoobvodové kování s **3 bezpečnostními uzávěry**, okna lze osadit izolačními dvojskly či trojskly

OMEGA: okna s optimálním poměrem ceny a kvality v široké **nabídce barev**, speciální tvar **2 mm výztuh** pro **lepší tvarovou stálost**, tuhost a tvarovou stabilitu oken za všech podmínek, **stavební hloubka 76 mm**, dorazové těsnění (2 těsnící roviny), optimální přítlačné sevření zajišťuje výbornou těsnost, odolává i přivalovému dešti, **hloubka zasklívací polodrážky 24 mm** v profilu křídla zlepšuje tepelněizolační vlastnosti a omezuje možnost rosení, okna lze osadit izolačními dvojskly či trojskly

PERFEKT EVO: prémiová okna s nejvyšší výbavou, **ideální pro novostavby** s výbornými tepelněizolačními a protihlukovými vlastnostmi, uzavřená 2mm rámová výztuha pro lepší tvarovou stálost, která zvyšuje tuhost a tvarovou stabilitu oken za všech podmínek, **stavební hloubka 82 mm**, nejvyšší těsnost díky **systému středového těsnění** (3 těsnící roviny), celoobvodové kování s **3 bezpečnostními uzávěry** pro zvýšenou ochranu domova, okna vhodná pro nízkoenergetické a pasivní domy, tato okna jsou primárně určena pro izolační trojskla, dostupné v dalších dvou profilových variantách - **SIGMA EVO** (oblé křídlo) a **GAMA EVO** (oblé křídlo i rám)

PASIV EVO: špičková okna pro maximální zateplení **se speciálními izolačními vložkami** v rámu a křídle včetně **termických výztuh**, tato okna jsou primárně určena pro izolační trojskla, systém se **stavební hloubkou 82 mm**, vysoká těsnost díky **systému středového těsnění** (3 těsnící roviny) podporuje vyšší akustickou izolaci, těsnost a tepelnou izolaci, okna **vhodná pro nízkoenergetické a pasivní domy**

KOVÁNÍ: Celoobvodové kování TITAN AF od firmy SIEGENIA zajišťuje maximální komfort ovládání oken. Funkce otevírání a sklápění křídla pomocí jedné kliky, uzavírací body po obvodu křídla s bezpečnostními prvky proti vylomení okna ze strany exteriéru (ocelové západky), uzavírací západky komfort s pamětí poslední polohy a ložiskem, které zajišťuje snadné ovládání klikou.

Kování má pojistku proti chybné manipulaci a svěšení křídla vůči rámu. Nano-technologická úprava povrchu kování prodlužuje jeho životnost.

Náš tip:

Pokud potřebujete okna a dveře se speciálními vlastnostmi (větší zabezpečení, speciální vlastnosti zasklení atd.), odborný konzultant Vám vysvětlí technické možnosti.

Naše rada:

Při výběru dodavatele oken se zaměřte na kvalitu profilů zejména tloušťku stěn plastových profilů, sílu výztuh, parametry zasklení a použitý meziskelní rámeček. Dobrým vodítkem jsou technické parametry prokázané certifikátem o zkouškách oken s uvedením tepelněizolačních vlastností Uw.

Ověřte si také, kde budoucí dodavatel okna vyrábí. Předejdete tak problémům a nepříjemným překvapením, pokud dodaná okna nebudou vykazovat deklarované vlastnosti a očekávanou dlouhodobou funkčnost. Problémy s okny se většinou nevyskytnou hned, skutečná kvalita oken se může projevit třeba i za několik let po montáži.

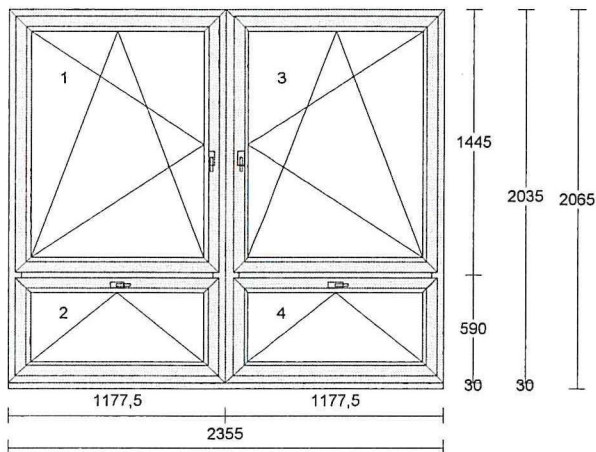
Rozšířili jsme pro Vás náš sortiment o INTERIÉROVÉ DVEŘE:

- široká nabídka produktových řad a barevných provedení materiálů
- současné a designové modely
- kvalitní zpracování made in Germany
- nadstandardní provedení již v rámci základní řady

Děkujeme Vám, že jste nás oslovil(a) poptávkou a těšíme se na Vaši objednávku oken a dveří.

Pozice: 1

Množství: 4 ks



Profil: ALFA_
 Šířka: 2355 mm
 Výška: 2035 mm
 Barva: **bílá**
 Rám: rám standard
 Křídlo: 4 * křídlo standard
 Poutec: 2 * sloupek/příčka 90mm
 Spojka: Spoj 2mm nevyztužený
 Rozšíření: podkl.prof.30 mm
 Výplň: 4 * 4 Float /16/ 4 Planibel Top N+, Arg., Ug
 1.10, Rw(skla) 30 dB
 Výplň tl.: 4 * 24.0 mm
 Kování: **Pole + název otvírky:**
 1 otevíravé sklopné levé
 2 sklopné klika nahoře
 3 otevíravé sklopné pravé
 4 sklopné klika nahoře
 Kotvení: na vruty - L+P
 Odvodnění: dopředu
 Poznámka k pozici: :

HERNA



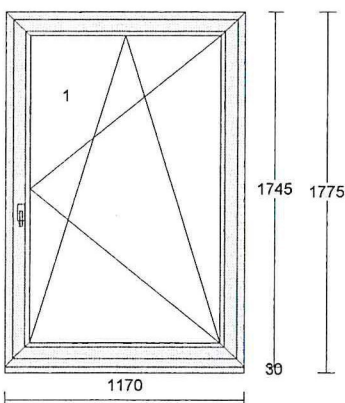
Klička TYP 01, bílá 9016, logo Otherm

Spárové větrání, mikroventilace pro 1 kř.OS ALFA_(EVO)

Spárové větrání, mikroventilace pro 1 kř.OS ALFA_(EVO)

Pozice: 2

Množství: 1 ks



Profil: ALFA_
 Šířka: 1170 mm
 Výška: 1745 mm
 Barva: **bílá**
 Rám: rám standard
 Křídlo: křídlo standard
 Rozšíření: podkl.prof.30 mm
 Výplň: 4 Float /16/ 4 Planibel Top N+, Arg., Ug
 1.10, Rw(skla) 30 dB
 Výplň tl.: 24.0 mm
 Kování: **Pole + název otvírky:**
 1 otevíravé sklopné pravé
 Kotvení: na vruty - L+P
 Odvodnění: dopředu



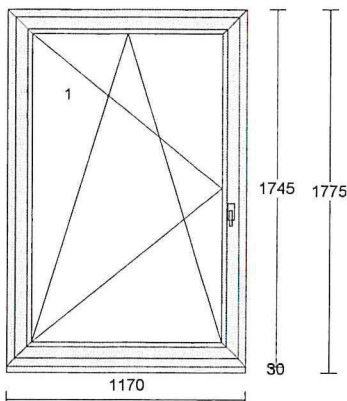
Klička TYP 01, bílá 9016, logo Otherm

Spárové větrání, mikroventilace pro 1 kř.OS ALFA_(EVO)

Pozice: 3

Množství: 1 ks

Profil: ALFA_
 Šířka: 1170 mm
 Výška: 1745 mm
 Barva: **bílá**
 Rám: rám standard
 Křídlo: křídlo standard
 Rozšíření: podkl.prof.30 mm
 Výplň: 4 Float /16/ 4 Planibel Top N+, Arg., Ug
 1.10, Rw(skla) 30 dB
 Výplň tl.: 24.0 mm
 Kování: **Pole + název otvírky:**
 1 otevíravé sklopné levé
 Kotvení: na vruty - L+P
 Odvodnění: dopředu



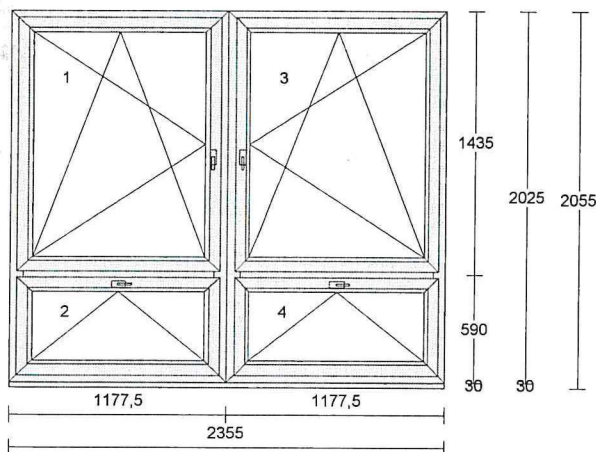
Klička TYP 01, bílá 9016, logo Otherm

Spárové větrání, mikroventilace pro 1 kř.OS ALFA_(EVO)

Pozice: 4

Množství: 2 ks

Profil: ALFA_
 Šířka: 2355 mm
 Výška: 2025 mm
 Barva: **bílá**
 Rám: rám standard
 Křídlo: 4 * křídlo standard
 Poutec: 2 * sloupek/příčka 90mm
 Spojka: Spoj 2mm nevyztužený
 Rozšíření: podkl.prof.30 mm
 Výplň: 4 * 4 Float /16/ 4 Planibel Top N+, Arg., Ug
 1.10, Rw(skla) 30 dB
 Výplň tl.: 4 * 24.0 mm
 Kování: **Pole + název otvírky:**
 1 otevíravé sklopné levé
 2 sklopné klika nahoře
 3 otevíravé sklopné pravé
 4 sklopné klika nahoře
 Kotvení: na vruty - L+P
 Odvodnění: dopředu
Poznámka k pozici: :



HERNA

Klička TYP 01, bílá 9016, logo Otherm

Spárové větrání, mikroventilace pro 1 kř.OS ALFA_(EVO)

Spárové větrání, mikroventilace pro 1 kř.OS ALFA_(EVO)

Pozice: 5

Množství:
76,970 m

Info - počet obvodových metrů

Jedn.cena (76,970 m * 0,00 Kč = 0,00 Kč)

<u>Cena za kus:</u>	<u>Cena celkem:</u>
0,00 Kč	0,00 Kč

Pozice: 6

Množství: 33,28 Celková plocha zakázky
m²Jedn.cena (33,28 m² * 0,00 Kč = 0,00 Kč)

<u>Cena za kus:</u>	<u>Cena celkem:</u>
0,00 Kč	0,00 Kč

KOMENTÁŘ OBCHODNÍKA a PLATEBNÍ PODMÍNKY:

Suma položek		225488,00 Kč
Sleva	-30,00 %	-67646,40 Kč
Montáž		14950,00 Kč
Demontáž		6500,00 Kč
Likvidace		3900,00 Kč
Zapravení		16250,00 Kč
Parapety vnitřní, plast bílý 350mm, vč.montáže		9010,00 Kč
Parapetní šála - hnědá		2340,00 Kč
Parapety venkovní, RBB hliník 210mm, vč.montáže		11311,00 Kč
Interiérové horizontální žaluzie, vč.montáže		21909,00 Kč
Částka bez DPH		244011,60 Kč
DPH 21% - základní	21,00 %	51242,44 Kč
Částka celkem		295254,04 Kč
		=====

Dodací adresa (pokud je jiná):Kontakty:

⋮
⋮

Stávající norma (ČSN 730540-2) doporučuje použít při montáži oken těsnící a izolační systém k ošetření připojovací spáry. Tento systém má následující výhody: vyšší odolnost proti zatékání, těsnost proti průvanu a pronikání chladu, vyšší vzduchová neprůzvučnost proti hluku a prodloužení životnosti výplně jako celku. V případě zájmu Vám tento systém doceníme.

Zhotovitel si vyhrazuje právo účtovat DPH podle platných předpisů a zákonů v době plnění díla, a to bez oboustranně potvrzené dohody.

V případě zájmu Vám zajistíme kompletní dodávku požadovaných výrobků, a to od demontáže a ekologické likvidace stávajících stavebních výplní, montáže nových prvků, až po jejich zednické zapravení a úklid.

Mimo oken a dveří dodáváme také vnitřní a venkovní parapety, nadokenní a předokenní rolety, vnitřní a venkovní žaluzie, sítě proti hmyzu a sekční nebo lamelová garážová vrata.

Naše společnost staví na přední místo spokojenost zákazníka a kvalitu nabízených výrobků. Proto by při objektivním porovnávání dodavatelů neměla být rozhodujícím kritériem pouze konečná cena, ale kvalita, záruční a pozáruční servis a v neposlední řadě dlouholetá zkušenost.

Pokud není nabídka zpracována dle Vašich požadavků nebo Vám nevyhovuje, obraťte se na naše obchodní oddělení, které je připraveno s Vámi cenovou nabídku prokonzultovat, příp. upravit a přiblížit Vaším představám.

Věříme, že Vás cenová nabídka zaujala, a těšíme se na spolupráci.

S pozdravem

Mgr. Ing. Milan Bureš, MSc
jednatel společnosti

Zpracoval: Pavel Horáček
obchodní oddělení

Osobní údaje objednatele, uvedené v této cenové nabídce jsou, dle čl. 6 nařízení evropského parlamentu a rady (EU) 2016/679 (GDPR) údaji, které subjekt údajů poskytl správci údajů, PROPLAST, spol. s r.o., za účelem plnění cenové nabídky, již je subjekt účastníkem. Tyto údaje budou dodavatelem zpracovány výhradně zákonnými způsoby, v souladu s nařízením GDPR. Objednateli, jako subjektu údajů, vznikají vůči dodavatelům, jako správci těchto údajů, práva stanovená v kapitole III. GDPR.

Naše firma je držitelem certifikátu systému řízení jakosti ČSN EN ISO 9001:2016 a 14001:2016.

