

Dodatek č. 4

ke smlouvě o dílo uzavřené ve smyslu ustanovení § 2586 a násl. zákona č. 89/2012 Sb., občanského zákoníku, ve znění pozdějších předpisů (dále též „**občanský zákoník**“) mezi:

Krajská správa a údržba silnic Středočeského kraje, příspěvková organizace

se sídlem: Zborovská 81/11, Praha 5, Smíchov PSČ: 150 00
IČO: 00066001
DIČ: CZ00066001
zastoupená: Ing. Alešem Čermákem, Ph.D., MBA, ředitelem
a dále zastoupená Ing. Janem Fidlerem, DiS, statutárním zástupcem
ředitele, na základě plné moci ze dne 28. 06. 2022
č. smlouvy: S-1241/00066001/2020
dále jen „**Objednatel**“ na straně jedné

a

Společnost Měšice most

zastoupena vedoucím společníkem

Společnost T.A.Q. s.r.o.

se sídlem: Fetrovská 1002/59, 160 00 Praha 6 - Dejvice
IČO: 28868781
DIČ: CZ288 68 781
zapsaná v obchodním rejstříku vedeném Městským soudem v Praze, oddíl C, vložka 150147
zastoupená: Petrem Jelínkem – jednatelem

a

společník 2

SILNICE GROUP a.s.

Se sídlem: Na Florenci 2116/15, 110 00 Praha 1 – Nové Město
IČO: 622 42 105
DIČ: CZ622 42 105
zapsaná v obchodním rejstříku vedeném Městským soudem v Praze, oddíl B, vložka 12069
zastoupená: Ing. Karlem Ryplem – předsedou představenstva a Ing. Petrem Duchkem, MBA –
místopředsedou představenstva (každý samostatně)
dále jen „**Zhotovitel**“ na straně druhé

(Objednatel a Zhotovitel společně dále jen „**smluvní strany**“)

Preambule:

Smluvní strany tímto prohlašují, že dne 12. 5. 2020 uzavřely smlouvu o dílo, jejímž předmětem je provedení stavebních prací na veřejné zakázce s názvem: „**II/244 Měšice, rekonstrukce mostu ev. č. 244-001**“ (dál jen „**Smlouva o dílo**“). Na základě dohody smluvních stran a ve vazbě na čl. 14.

Závěrečná ustanovení odst. 14.13. Smlouvy o dílo, uzavírají smluvní strany tento dodatek č. 4 ke Smlouvě o dílo (dále jen „**Dodatek č. 4**“).

I. Předmět Dodatku č. 4

1. S ohledem na vznik objektivně nepředvídaných okolností v průběhu realizace prací na díle, které nemohl zhotovitel před zahájením prací předpokládat, a které zapříčinily změnu rozsahu prací v podobě méněprací a víceprací, upravuje se po dohodě smluvních stran předmět Smlouvy o dílo. Změna rozsahu prací v podobě méněprací a víceprací obsahují Objednatelem schválené změnové listy, které jsou přílohou tohoto Dodatku č. 4. Na základě změny předmětu díla se mění i celková cena za dílo uvedená v bodě 8.1. Smlouvy o dílo, který nově zní:

- 8.1. Smluvní strany se dohodly, že celková Cena Díla je stanovena jako neměnná a konečná a činí:

Původní Cena Díla bez DPH	75.989.291,38 Kč
Cena díla dle Dodatku č. 2 bez DPH	81.254.144,83 Kč
Cena díla dle Dodatku č. 3 bez DPH	82.812.053,36 Kč
Nová Cena díla dle Dodatku č. 4 bez DPH	82.808.489,36 Kč
DPH 21%	17.389.782,77 Kč
DPH 15 %	0,- Kč
Cena Díla včetně DPH	100.198.272,13Kč

Daň z přidané hodnoty (dále též „**DPH**“) bude na základě výslovné dohody smluvních stran připočtena ve výši platné ke dni uskutečnění zdanitelného plnění. Pro vyloučení pochybností se stanoví, že veškerá množství uvedená v soupise prací k Dílu a jeho jednotlivým částem jsou pouze odhadovaná, a jejich změna neznamená změnu Ceny Díla.

Přílohou tohoto Dodatku č. 4 je Objednatelem odsouhlasený Změnový list ZBV č. 16.

II. Závěrečná ustanovení

1. Tento Dodatek č. 4 bude uveřejněn dle § 219 zákona o ZVZ na profilu Objednatele, včetně všech jejích změn a dodatků.
2. Tento Dodatek č. 4 nabývá platnosti dnem podpisu oběma smluvními stranami a účinnosti dnem jejího zveřejnění v registru smluv, které provede Objednatel. Zhotovitel bere na vědomí a souhlasí s tím, že Objednatel tento Dodatek č. 4 uveřejní v registru smluv dle zákona č. 340/2015 Sb., o zvláštních podmínkách účinnosti některých smluv a o registru smluv (zákon o registru smluv), ve znění pozdějších předpisů.
3. Tento Dodatek č. 4 je nedílnou součástí výše uvedené Smlouvy o dílo. Ostatní ustanovení Smlouvy o dílo, která nejsou tímto Dodatkem č. 4 výslovně dotčena, zůstávají beze změny v platnosti a účinnosti.
4. Tento Dodatek č. 4 je vyhotoven v elektronické podobě, přičemž každá ze smluvních stran obdrží její elektronický originál.

5. Každá ze smluvních stran prohlašuje, že tento Dodatek č. 4 uzavírá svobodně a vážně, že považuje obsah tohoto Dodatku č. 4 za určitý a srozumitelný a že jsou jí známy všechny skutečnosti, jež jsou pro uzavření tohoto Dodatku č. 4 rozhodující.

V Praze dne:
Dodavatel:

V Říčanech dne:
Objednatel:

**Krajská správa a údržba silnic
Středočeského kraje, p.o.**

Za Společnost Měšice most
Petr Jelínek, jednatel Společnosti T.A.Q. s.r.o

.....

Za Společnost Měšice most
Ing. Karel Rypl – předseda představenstva
společnosti SILNICE GROUP a.s.

Krycí list ZBV

Název a evidenční číslo Stavby:

II/244 Měšice, rekonstrukce mostu ev.č. 244-001

Název stavebního objektu/provozního souboru (SO/PS):

Rekonstrukce mostu ev.č. 244-001

Číslo SO/PS /

/ číslo Změny SO/PS:

201 / 4

Číslo ZBV:

16

Objednatel: **Krajská správa a údržba silnic Středočeského kraje, příspěvková organizace**
 Zborovská 81/11, 150 21 Praha 5 - Smíchov
 IČ: 00066001

Zhotovitel: **Společnost Měšice most**zastoupena vedoucím společníkem**Společnost T.A.Q. s.r.o.**

Fetrovská 1002/59, 160 00 Praha 6 - Dejvice

IČ: 28868781

společník 2**SILNICE GROUP a.s.**

Na Florenci 2116/15, 110 00 Praha 1 - Nové Město

IČ: 62242105

Rekapitulace ZBV č. 16 dle Skupin 1, 2, 3, 4, 5

část ZBV č.	Cena navrhovaných Změn záporných	Cena navrhovaných Změn kladných	Cena navrhovaných Změn záporných a Změn kladných celkem
16.1	0,00	0,00	0,00

část ZBV č.	Cena navrhovaných Změn záporných	Cena navrhovaných Změn kladných	Cena navrhovaných Změn záporných a Změn kladných celkem
16.2	0,00	0,00	0,00

část ZBV č.	Cena navrhovaných Změn záporných	Cena navrhovaných Změn kladných	Cena navrhovaných Změn záporných a Změn kladných celkem
16.3	0,00	0,00	0,00

část ZBV č.	Cena navrhovaných Změn záporných	Cena navrhovaných Změn kladných	Cena navrhovaných Změn záporných a Změn kladných celkem
16.4	0,00	0,00	0,00

část ZBV č.	Cena navrhovaných Změn záporných	Cena navrhovaných Změn kladných	Cena navrhovaných Změn záporných a Změn kladných celkem
16.5	-53 544,00	49 980,00	-3 564,00

Suma ZBV č.	Cena navrhovaných Změn záporných	Cena navrhovaných Změn kladných	Cena navrhovaných Změn záporných a Změn kladných celkem
16	-53 544,00	49 980,00	-3 564,00

Části ZBV se číslovají číslem ZBV, za kterým je tečka a index udávající číslo Skupiny.
 Stejný systém číslování se používá pro jednotlivé Evidenční nebo Změnové listy
 a pro Rozpis ocenění změn položek.

Změnový list

Název a evidenční číslo Stavby: II/244 Měšice, rekonstrukce mostu ev.č. 244-001 Název stavebního objektu/provozního souboru (SO/PS): Rekonstrukce mostu ev.č. 244-001	Číslo SO/PS / / číslo Změny SO/PS: 201 / 4	Číslo ZBV: 16.5
--	---	-------------------------------

Strany smlouvy o dílo č. S-1241/00066001/2020 na realizaci uvedené Stavby uzavřené dne 12.05.2020 (dále jen Smlouva):

Objednatel: Krajská správa a údržba silnic Středočeského kraje, p.o., se sídlem Zborovská 81/11, 150 21 Praha 5 - Smíchov

Zhotovitel: Společnost Měšice most - společníci viz Krycí list

Přílohy Změnového listu:

1. Krycí list	1	počet listů
2. Změnový list	1	počet listů
3. Zápis o projednání ocenění soupisu prací	1	počet listů
4. Rozpis ocenění Změn položek	1	počet listů
5. Přehled zařazení změn do skupin	1	počet listů
6. Přehled dalších dokladů	1	počet listů
Další doklady dle Přehledu dalších dokladů	42	počet listů

Paré č.	Příjemce
1	Objednatel
2,3	Zhotovitel
4	Projektant
5	Stavební dozor

Iniciátor změny: zhotovitel

Popis a zdůvodnění Změny:

K této změně dochází na základě dopracování PDPS do stupně RDS.

V rámci optimalizace původního řešení navrhl zhotovitel změnu materiálu odvodňovacího potrubí, kdy místo potrubí z plastu bude použito potrubí z nerezové oceli. S ohledem na realizaci výhledové koleje došlo současně ke zkrácení tohoto odvodňovacího potrubí o 2 m.

Dále se jedná o drobné změny v podobě upřesnění množství výztuže opěr.

Jedná se o Změnu nepodstatnou, která je podle § 5, odst.1 písm. e), resp.podle § 12 Směrnice R-Sm-36 Krajské správy a údržby silnic Středočeského kraje (účinnost od 29. 05. 2017) upřesňující provádění změn závazků dle zákona č. 134/2016 Sb. o zadávání veřejných zakázek zařazena do skupiny 5 jako změna de minimis.

Z hlediska Zákona o zadávání veřejných zakázek č. 134/2016 Sb. tato Změna nepředstavuje vznik podstatné změny závazku a dle § 222, odst. 4) se jedná o změnu, která nemění celkovou povahu veřejné zakázky, její hodnota je nižší než finanční limit pro nadlimitní veřejnou zakázku a nižší než 15 % původní hodnoty závazku.

Údaje v Kč bez DPH:

Cena navrhovaných Změn záporných	Cena navrhovaných Změn kladných	Cena navrhovaných Změn záporných a Změn kladných celkem	Součet absolutních hodnot Změn kladných a Změn záporných
-53 544,00	49 980,00	-3 564,00	103 524,00

Podpis vyjadřuje souhlas se Změnou:

Zhotovitel (stavbyvedoucí): Společnost T.A.Q. s.r.o.	jméno	Jan Čikara	datum	22.07.2022	podpis
Projektant (autorský dozor): HBH Projekt spol. s r.o.	jméno	Ing. Marek Kačenák	datum	14-07-2022	podpis
Technický dozor investora: PRAGOPROJEKT, a.s.	jméno	Ing. Jan Volek	datum	14-07-2022	podpis
Zástupce objednatele: KSÚS SK, p.o.	jméno	Ing. Marek Hanuš, MPA	datum	18.07.2022	podpis

Objednatel a Zhotovitel se dohodli, že u tohoto SO/PS, který je součástí uvedené Stavby, budou provedeny Změny, jež jsou pod zdůvodněny, dokladovány a oceněny v dokumentaci této Změny. Tento Změnový list představuje dodatek Smlouvy. Smlouva se mění v rozsahu upraveném v tomto Změnovém listu. V ostatním zůstávají práva a povinnosti Objednatele a Zhotovitele sjednané ve Smlouvě nedotčeny. Na důkaz toho připojují příslušné osoby oprávněné jednat jménem nebo v zastoupení Objednatele a Zhotovitele své podpisy.

Objednatel (Oprávněná osoba Objednatele) jméno	Ing. Jan Fidler, DiS.	datum	01.08.2022	podpis	
Zhotovitel	jméno	Petr Jelínek	datum	11-07-2022	podpis
Zhotovitel	jméno	Ing. Karel Rypl	datum	14-07-2022	podpis

Číslo par...

ZÁPIS

o projednání ocenění soupisu prací a ceny stavebního objektu/provozního souboru (SO/PS)
pro všechny skupiny - pro ZBV číslo: 16

Název Stavby: II/244 Měšice, rekonstrukce mostu ev.č. 244-001		
Číslo SO/PS / číslo Změny SO/PS:	201 / 4	
Název stavebního objektu/provozního souboru (SO/PS): Rekonstrukce mostu ev.č. 244-001		

Údaje v Kč bez DPH

Cena SO/PS dle Smlouvy
1 - zadat
40 697 647,20

Poznámka:

Cenu všech Změn záporných v předchozích Změnách na SO/PS a cenu navrhovaných Změn záporných na SO/PS je nutno zadávat se znaménkem minus (-).

Cena SO/PS v předchozích ZBV:

Údaje v Kč bez DPH

	Cena všech Změn záporných v předchozích Změnách na SO/PS	Cena všech Změn kladných v předchozích Změnách na SO/PS	Cena SO/PS po všech předchozích Změnách	Rozdíl ceny SO/PS po všech předchozích Změnách a ve Smlouvě
2	3 - zadat	4 - zadat	5=1+3+4	6=5-1
stavební/montážní práce	-254 730,00	2 433 672,91	42 876 590,11	2 178 942,91

Cena SO/PS v této ZBV a po této ZBV:

Údaje v Kč bez DPH

	Cena navrhovaných Změn záporných na SO/PS	Cena navrhovaných Změn kladných na SO/PS	Cena všech Změn kladných na SO/PS (předchozích a navrhovaných)	Cena všech Změn kladných na SO/PS k ceně SO/PS dle Smlouvy v %
7	8 - zadat	9 - zadat	10=4+9	11=10/1
stavební/montážní práce	-53 544,00	49 980,00	2 483 652,91	6,10%

Cena SO/PS po této ZBV:

Údaje v Kč bez DPH

	Cena všech Změn záporných na SO/PS (předchozích a navrhovaných)	Cena SO/PS po této Změně	Rozdíl ceny SO/PS po této Změně oproti ceně SO/PS dle Smlouvy	Rozdíl ceny SO/PS po této Změně oproti ceně SO/PS dle Smlouvy v %
12	13=3+8	14=1+13+10	15=14-1	16=15/1
stavební/montážní práce	-308 274,00	42 873 026,11	2 175 378,91	5,35%

Vyjádření (souhlasím x nesouhlasím), jméno, datum, podpis

Zhotovitel (stavbyvedoucí): Jan Čikara souhlasím 11.1.-07-2022

Projektant (autor. dozor): Ing. Marek Kačenák souhlasím 11.4.-07-2022

Stavební dozor: Ing. Jan Volek souhlasím 11.4.-07-2022

Zástupce objednatele: Ing. Marek Hanuš, MPA souhlasím

Zaměstnanec objednatele odpovědného za cenové projednání změny: Ing. Jaroslava Jurková souhlasím

Rozpis ocenění změn položek - pro ZBV číslo: 16.5

Evidenční číslo a název stavby: II/244 Měšice, rekonstrukce mostu ev. č. 244-001

Změna soupisu prací (SO/PS)

Číslo a název SO/PS: SO 201 - Rekonstrukce mostu ev.č. 244-001

004

Číslo a název rozpočtu: SO 201 - Rekonstrukce mostu ev.č. 244-001

Skupina Změn: 5

Poř. č.	Kód položky	Název položky	m.j.	Množství ve Smlouvě	Množství ve Změně	Množství rozdílu	Cena za m.j. v Kč	Cena celkem ve Smlouvě v Kč	Změny záporné v Kč	Změny kladné v Kč	Cena celkem ve Změně v Kč	Rozdíl cen celkem v Kč	Rozdíl cen celkem v Kč
1	2	3	4	5	6	7	8	9	10	11	12	13	14
39	333365.	VÝZTUŽ MOSTNÍCH OPĚR A KŘÍDEL Z OCELI 10505, B500B	T	33,80	33,36	-0,44	27 600,00	932 880,00	-12 144,00	0,00	920 736,00	-12 144,00	-1,30
95	93664.	MOSTNÍ ODVODŇOVACÍ TRUBKA (POVRCHŮ IZOLACE) Z PLASTU	KUS	36,00	0,00	-36,00	1 150,00	41 400,00	-41 400,00	0,00	0,00	-41 400,00	-100,00
Nové položky													
215	936541.N	MOSTNÍ ODVODŇOVACÍ TRUBKA (POVRCHŮ IZOLACE) Z NEREZ OCELI	KUS	0,00	34,00	34,00	1 470,00	0,00	0,00	49 980,00	49 980,00	49 980,00	100,00
Celkem								974 280,00	-53 544,00	49 980,00	970 716,00	-3 564,00	-0,37

Za Zhotovitele:

Datum:

11-07-2022

Za Objednatele:

Datum:

PŘEHLED ZAŘAZENÍ ZMĚN DO SKUPIN

Název a evidenční číslo Stavby: **II/244 Měšice, rekonstrukce mostu ev.č. 244-001**

1	Přijátá smluvní částka bez rezervy a DPH	75 989 291,38
2=1+19+20	Aktuální smluvní částka (cena stavby)	82 808 489,36
	Aktuální smluvní částka (cena stavby) včetně DPH	100 198 272,13
3=(2/1)*100	Procento změny Přijáté smluvní částky	108,97%
4=(25/1)*100	Sledování vyhrazených změn (Skupina 1)	0,00%
5=(28/1)*100	Sledování záměny položek (Skupina 2)	0,00%
40=(19/1)*100	Sledování limitu 15 % pro podstatnou změnu pro Změny záporné dle § 14, odst. (5), písm. b)	-14,01%

6=32+36	Suma Změn kladných a Změn záporných Skupiny 3 a Skupiny 4	5 953 633,88	bez ABS
7=(6/1)*100	Sledování limitu 30 % - součet Skupiny 3 a Skupiny 4	7,83%	
8=1*0,3	Zákonný limit 30 % pro Skupinu 3 a Skupinu 4	22 796 787,41	

9=(32A/1)*100	Sledování limitu 50 % Skupina 3	35,71%	ABS
10=(36A/1)*100	Sledování limitu 50 % Skupina 4	0,00%	ABS
10A=32A+36A	Suma absolutních hodnot Změn kladných a Změn záporných pro Skupinu 3 a Skupinu 4	27 138 672,84	
11=1*0,5	Zákonný limit 50 % pro Skupinu 3 a Skupinu 4	37 994 645,69	

12=(36+37)/1*100	Sledování limitu 15 %	8,43%
13=36+37	Sledování limitu 140 448 000	960 508,10
14=137366600-13		139 487 491,90

Skupiny změn

SO	ZBV č.	Název SO/PS / předmět Změny	Změny záporné (zadávat se znaménkem minus)	Změny kladné	Hodnota ZBV	- 1 - Vyhrazené změny (Doměrky)			- 2 - Záměna položek (Započítávání)			- 3 - Změny nepředvidané				- 4 - Změny nezbytné				- 5 - Změny de minimis		
						Změny záporné (zadávat se znaménkem minus)	Změny kladné	Suma Změn záporných a Změn kladných	Změny záporné (zadávat se znaménkem minus)	Změny kladné	Suma Změn záporných a Změn kladných	Změny záporné (zadávat se znaménkem minus)	Změny kladné	Suma Změn záporných a Změn kladných	Suma abs hodnot Změn záporných a Změn kladných	Změny záporné (zadávat se znaménkem minus)	Změny kladné	limit 15 %				
16	17	18	19=23+26+29+33	20=24+27+30+34 + 37+39	21=19+20	22	23	24=22+23	25	26	27=25+26	28	29	30=28+29	31= 28 +29	32	33	34=32+33	35= 32 +33	36	37	38=(36+37)/1*100
		II/244 Měšice, rekonstrukce mostu ev.č. 244-001	-10 646 063,48	17 465 261,46	6 819 197,98	0,00	0,00	0,00	0,00	0,00	0,00	-10 592 519,48	16 546 153,36	5 953 633,88	27 138 672,84	0,00	0,00	0,00	0,00	- 41 400,00	919 108,10	8,43
201/1	1	Rekonstrukce mostu ev.č. 244-001 / záporové pažení	-10 752,50	512 165,60	501 413,10	0,00	0,00	0,00	0,00	0,00	0,00	-10 752,50	512 165,60	501 413,10	522 918,10	0,00	0,00	0,00	0,00	0,00	0,00	0,00%
251/1	2	Opěrné zdi v km 1,070 / úhlové zdi	-1 211 664,10	3 755 008,44	2 543 344,34	0,00	0,00	0,00	0,00	0,00	0,00	-1 211 664,10	3 755 008,44	2 543 344,34	4 966 672,54	0,00	0,00	0,00	0,00	0,00	0,00	0,00%
252/1	3	Opěrná zeď v km 1,210 vlevo / úhlová zeď	-831 861,17	1 510 990,63	679 129,46	0,00	0,00	0,00	0,00	0,00	0,00	-831 861,17	1 510 990,63	679 129,46	2 342 851,80	0,00	0,00	0,00	0,00	0,00	0,00	0,00%
201/2	4	Rekonstrukce mostu ev.č. 244-001 / průchod pro pěší, zpevnění plochy pod skruží, doplnění výžuve, úprava svodidel, otryskání betonu	-235 549,44	1 852 124,36	1 616 574,92	0,00	0,00	0,00	0,00	0,00	0,00	-235 549,44	1 433 094,76	1 197 545,32	1 668 644,20	0,00	0,00	0,00	0,00	0,00	419 029,50	3,68%
251/2	5	Opěrné zdi v km 1,070 / úhlová zeď - upřesnění položek v RDS	-468 751,58	485 941,97	17 190,39	0,00	0,00	0,00	0,00	0,00	0,00	-468 751,58	485 941,97	17 190,39	954 693,55	0,00	0,00	0,00	0,00	0,00	0,00	0,00%
252/2	6	Opěrná zeď v km 1,210 vlevo / úhlová zeď - upřesnění položek v RDS	-259 246,29	166 447,53	-92 798,76	0,00	0,00	0,00	0,00	0,00	0,00	-259 246,29	166 447,53	-92 798,76	425 693,82	0,00	0,00	0,00	0,00	0,00	0,00	0,00%
301 VÝCHOD/1	7	Kanalizace silnice II/244, km 0,873 - 1,375 / změna odvodnění silnice na základě hydrologického posudku	-2 435 443,53	461 569,52	-1 973 874,01	0,00	0,00	0,00	0,00	0,00	0,00	-2 435 443,53	461 569,52	-1 973 874,01	2 897 013,05	0,00	0,00	0,00	0,00	0,00	0,00	0,00%
301 ZÁPAD/1	8	Kanalizace silnice II/244, km 0,873 - 1,375 / změna odvodnění silnice na základě hydrologického posudku	-1 786 167,64	812 179,97	-973 987,67	0,00	0,00	0,00	0,00	0,00	0,00	-1 786 167,64	812 179,97	-973 987,67	2 598 347,61	0,00	0,00	0,00	0,00	0,00	0,00	0,00%
193/1	9	Svislé a vodorovné značení silnice II/244 / úprava křižovatky před nadjezem z Měšické strany a drobné úpravy svislého dopravního značení	-7 509,50	33 196,50	25 687,00	0,00	0,00	0,00	0,00	0,00	0,00	-7 509,50	33 196,50	25 687,00	40 706,00	0,00	0,00	0,00	0,00	0,00	0,00	0,00%
121/1	10	Úprava místní komunikace v km 1,245 / nerealizace zvýš. ostrůvku v křižovatce a úpravy podloží hydraulickými pojivy	-173 941,78	0,00	-173 941,78	0,00	0,00	0,00	0,00	0,00	0,00	-173 941,78	0,00	-173 941,78	173 941,78	0,00	0,00	0,00	0,00	0,00	0,00	0,00%
201/3	11	Rekonstrukce mostu ev.č. 244-001 / náklady na dopřecování RDS, upřesnění výměry obrubníků	-8 428,06	69 382,95	60 954,89	0,00	0,00	0,00	0,00	0,00	0,00	-8 428,06	69 382,95	60 954,89	77 811,01	0,00	0,00	0,00	0,00	0,00	0,00	0,00%
000/1	12	Vedlejší a ostatní náklady / nevyužití náhradní autobus. Dopravy, pomalé jízdy vlaků, činnost akreditované laboratoře	-1 500 000,00	461 313,38	-1 038 686,62	0,00	0,00	0,00	0,00	0,00	0,00	-1 500 000,00	11 214,88	-1 488 785,12	1 511 214,88	0,00	0,00	0,00	0,00	0,00	450 098,50	3,95%
101/1	13	Rekonstrukce silnice II/244, km 0,873-1,345 / upravené náklady podle skutečných výměr	-873 912,63	1 052 891,88	178 979,25	0,00	0,00	0,00	0,00	0,00	0,00	-873 912,63	1 052 891,88	178 979,25	1 926 804,51	0,00	0,00	0,00	0,00	0,00	0,00	0,00%
120/1	14	Úprava místní komunikace v km 1,035 / nerealizace úpravy podloží hydraulickými pojivy a betonových obrubníků	-117 784,90	0,00	-117 784,90	0,00	0,00	0,00	0,00	0,00	0,00	-117 784,90	0,00	-117 784,90	117 784,90	0,00	0,00	0,00	0,00	0,00	0,00	0,00%
186/1	15	Oprava komunikací po výstavbě / větší rozsah opravy objízdných tras	-671 506,36	6 242 068,73	5 570 562,37	0,00	0,00	0,00	0,00	0,00	0,00	-671 506,36	6 242 068,73	5 570 562,37	6 913 575,09	0,00	0,00	0,00	0,00	0,00	0,00	0,00%
201/4	16	Rekonstrukce mostu ev.č. 244-001 / upřesnění a optimalizace v rámci RDS	-53 544,00	49 980,00	-3 564,00	-12 144,00	0,00	-12 144,00	0,00	0,00	0,00	0,00	0,00	0,00	0,00	0,00	0,00	0,00	0,00	-41 400,00	49 980,00	0,80%

Přehled dalších dokladů

Číslo ZBV:	16
Název a evidenční číslo stavby:	II/244 Měšice, rekonstrukce mostu ev.č. 244-001
Název stavebního objektu / provozního souboru (SO/PS):	Rekonstrukce mostu ev.č. 244-001
Číslo SO/PS / číslo změny SO/PS:	201 / 4

Doklad	Součást dokumentace ZBV	
	ANO (počet listů)	NE - Uloženo
07 Změnový soupis prací SO 201 po změně 3	36	
08 Výkres RDS odvodnění	1	
09 Oznámení zhotovitele o změně č. 6	1	
10 Stanovisko TDI k ZBV č. 16	1	
11 Vyjádření AD k ZBV č.16	1	
12 Objednatel - žádost o vypracování ZL	2	
Počet listů celkem	42	

SOUPIS PRACÍ

Stavba: 233 OK II/244 Měšice, rekonstrukce mostu ev. č. 244-001, zúžení rozsahu PDPS

Objekt: SO 201 Rekonstrukce mostu ev.č. 244-001

Rozpočet: SO 201 Rekonstrukce mostu ev.č. 244-001

Objednavatel:

Zhotovitel dokumentace:

Základní cena: 40 697 647,20 Kč

Cena celková: 42 873 026,11 Kč

DPH: 9 003 335,48 Kč

Cena s daní: 51 876 361,59 Kč

Měrné jednotky:

Počet měrných jednotek: 1,00

Náklad na měrnou jednotku: 42 873 026,11 Kč

Vypracoval zadání:

Vypracoval nabídku:

Datum zadání:

Datum vypracování nabídky:

POLOŽKY SOUPISU PRACÍ

Stavba: 233 OK II/244 Měšice, rekonstrukce mostu ev. č. 244-001, zúžení rozsahu PDPS
 Objekt: SO 201 Rekonstrukce mostu ev.č. 244-001
 Rozpočet: SO 201 Rekonstrukce mostu ev.č. 244-001

Poř.č.	Položka	Typ	Název	MJ	Počet MJ	J.cena	Celkem
0			Všeobecné konstrukce a práce				
213	014101.3	N	POPLATKY ZA SKLÁDKU JC dle SO 101	M3	0,00	231,00	0,00
	ZBV:	04	<i>RDS + změny zjištěné při provádění prací</i> zrušené zpevněné plochy - viz pol. 113328 432,40=432,40 [A]		432,40		99 884,40
			aktuální množství		432,40		99 884,40
1	014102		POPLATKY ZA SKLÁDKU přebytečná zemina z výkopů nebo zemina nevhodná 2,0t/m3 z pol. č. 131738: 1011,776*2,0t/m3=2 023,55 [A] zemina z pilot (bez hluchého vrtání): 3,14*0,45*0,45*574,0*2,0t/m3=729,96 [B] Celkem: A+B=2 753,51 [C]	T	2 753,51	149,50	411 649,75
	ZBV:	04	<i>RDS + změny zjištěné při provádění prací</i> z pol. 122738 432,40 * 2,0=864,80 [A]		864,80		129 287,60
			aktuální množství		3 618,31		540 937,35
2	014212		POPLATKY ZA ZEMNÍK - ORNICE nákup ornice 2,0t/m3 z pol. č. 18232: 25,683*2,0t/m3=51,37 [A]	T	51,37	253,00	12 996,61

POLOŽKY SOUPISU PRACÍ

Stavba: 233 OK II/244 Měšice, rekonstrukce mostu ev. č. 244-001, zúžení rozsahu PDPS
 Objekt: SO 201 Rekonstrukce mostu ev.č. 244-001
 Rozpočet: SO 201 Rekonstrukce mostu ev.č. 244-001

Poř.č.	Položka	Typ	Název	MJ	Počet MJ	J.cena	Celkem
	ZBV:						
		04	RDS + změny zjištěné při provádění prací likvidace dočasných zpevněných ploch průchody pro pěší 25,0*2,0*0,15=7,50 [A] Celkem: A*2,00=15,00 [B]		15,00		3 795,00
					aktuální množství	66,37	16 791,61
3	02730		POMOC PRÁCE ZŘÍZ NEBO ZAJIŠŤ OCHRANU INŽENÝRSKÝCH SÍTÍ	KPL	1,00	138 000,00	138 000,00
4	02910		OSTATNÍ POŽADAVKY - ZEMĚMĚŘIČSKÁ MĚŘENÍ Zaměření skutečného provedení a jeho zapracování.	KPL	1,00	51 750,00	51 750,00
5	02911	R	OSTATNÍ POŽADAVKY - GEODETICKÉ ZAMĚŘENÍ Kontrola geom. přesnosti nezávislým geodetem. Sledování deformací, sedání mostu během výstavby.	KPL	1,00	143 750,00	143 750,00
	ZBV:						
		04	RDS + změny zjištěné při provádění prací		0,11		15 812,50

POLOŽKY SOUPISU PRACÍ

Stavba: 233 OK II/244 Měšice, rekonstrukce mostu ev. č. 244-001, zúžení rozsahu PDPS
 Objekt: SO 201 Rekonstrukce mostu ev.č. 244-001
 Rozpočet: SO 201 Rekonstrukce mostu ev.č. 244-001

Poř.č.	Položka	Typ	Název	MJ	Počet MJ	J.cena	Celkem
			procentuální zvýšení nákladů na geodetické práce Cena SO 201 dle SoD po odpočtu oddílu "0" $37978865,84=37\ 978\ 865,84$ [A] Cena geodet. prací dle SoD $143750,00=143\ 750,00$ [B] podíl geodet. prací z ceny dle SoD $B/A=0,0038$ [C] Cena SO 201 dle ZBV po odpočtu oddílu "0" $39\ 849\ 888,76=39\ 849\ 888,76$ [D] podíl připadající na geodet práce $D*C=159\ 399,56$ [E] navýšení $E/143750,00=1,11$ [F] CELKEM ve změně $F-1=0,11$ [G]				
			aktuální množství		1,11		159 562,50
5	029112		OSTATNÍ POŽADAVKY - GEODETICKÉ ZAMĚŘENÍ - PLOŠNÉ Kontrola geometrie koleje. Zaměření ve 3D. V průběhu bouracích prací kontrola 1x týdně jinak 1x za 14 dní výstavba mostu: $2\text{měsíce} * 2\text{kontroly} * 100\text{m} * 4\text{m} / 10000 = 0,16$ [A]	HA	0,16	1 437 500,00	230 000,00
7	029412		OSTATNÍ POŽADAVKY - VYPRACOVÁNÍ MOSTNÍHO LISTU	KUS	1,00	20 700,00	20 700,00
8	02943		OSTATNÍ POŽADAVKY - VYPRACOVÁNÍ RDS Zpracování PD RDS, VTD, dodavatelské dokumentace, zpracování technologických postupů a předpisů pro provádění všech prací požadovaných objednatelem, předložení objednateli ke schválení, vč. vypracování havarijního plánu, jeho odsouhlasení příslušnými orgány.	KPL	1,00	1 132 750,00	1 132 750,00
	ZBV:	11	Náklady na RDS, obrubníky		0,06		67 965,00

POLOŽKY SOUPISU PRACÍ

Stavba: 233 OK II/244 Měšice, rekonstrukce mostu ev. č. 244-001, zúžení rozsahu PDPS
Objekt: SO 201 Rekonstrukce mostu ev.č. 244-001
Rozpočet: SO 201 Rekonstrukce mostu ev.č. 244-001

Poř.č.	Položka	Typ	Název	MJ	Počet MJ	J.cena	Celkem
			procentuální zvýšení nákladů na vypracování RDS Cena SO 201 dle SoD po odpočtu oddílu "0" 37978865,84=37 978 865,84 [A] Cena na RDS dle SoD 1132750,00=1 132 750,00 [B] podíl na RDS z ceny dle SoD B/A=0,03 [C] Cena SO 201 dle ZBV po odpočtu oddílu "0" 39 841 064,25=39 841 064,25 [D] podíl připadající na vypracování RDS D*C=1 195 231,93 [E] navýšení E/1132750,0=1,06 [F] CELKEM ve změně F-1=0,06 [G]				
			aktuální množství		1,06		1 200 715,00
9	02944		OSTAT POŽADAVKY - DOKUMENTACE SKUTEČ PROVEDENÍ V DIGIT FORMĚ vč. tištěné formy PD	KPL	1,00	46 000,00	46 000,00
10	02953		OSTATNÍ POŽADAVKY - HLAVNÍ MOSTNÍ PROHLÍDKA provedení první mostní prohlídky, zápis do systému BMS, plán údržby mostu	KUS	1,00	20 700,00	20 700,00
11	02960		OSTATNÍ POŽADAVKY - ODBORNÝ DOZOR činnost koordinátora BOZP, přejímka ložisek, závěrů	KPL	1,00	17 250,00	17 250,00
12	029611		OSTATNÍ POŽADAVKY - ODBORNÝ DOZOR Traťový dohled při všech pracích v ochranném pásmu trati	HOD	382,00	517,50	197 685,00
13	029711		OSTAT POŽADAVKY - GEOT MONIT NA POVRCHU - MĚŘ (GEODET) BODY	KUS	6,00	13 800,00	82 800,00

POLOŽKY SOUPISU PRACÍ

Stavba: 233 OK II/244 Měšice, rekonstrukce mostu ev. č. 244-001, zúžení rozsahu PDPS
 Objekt: SO 201 Rekonstrukce mostu ev.č. 244-001
 Rozpočet: SO 201 Rekonstrukce mostu ev.č. 244-001

Poř.č.	Položka	Typ	Název	MJ	Počet MJ	J.cena	Celkem
			Zhotovení HVPB bodů s nucenou centrací a výškovými značkami pro geodetické práce na stavbě mostu - vč. přikotvení na vytyčovací síť celé stavby.				
14	03400	R	STAVEBNÍ VYBAVENÍ - ZIMNÍ OPATŘENÍ Stan pro pokládku izolace a další činnosti spojené s nepříznivými klimatickými vlivy.	KPL	1,00	212 750,00	212 750,00
0	Všeobecné konstrukce a práce						3 035 525,86
1	Zemní práce						
212	113328	N	ODSTRAN PODKL ZPEVNĚNÝCH PLOCH Z KAMENIVA NESTMEL, ODVOZ DO 20KM JC dle SO 101	M3	0,00	375,96	0,00
	ZBV:	04	<i>RDS + změny zjištěné při provádění prací</i> likvidace dočasných zpevněných ploch průchody pro pěší 25,0*2,0*0,2=10,00 [A] plocha pod skruž (100,0-4,0-6,0-2,0)*12,0*0,4=422,40 [B] Celkem: A+B=432,40 [C]		432,40		162 565,10
			aktuální množství		432,40		162 565,10
15	11346		ODSTRANĚNÍ KRYTU ZPEVNĚNÝCH PLOCH ZE SILNIČ DÍLCŮ (PANELŮ) VČET PODKL (11,4*(26,1+10,6+29,7+10,6)*0,3)+(11,4*(26,1+10,6+29,7+10,6)*0,15)=395,01 [A]	M3	395,01	977,50	386 122,28
203	122738	N	ODKOPÁVKY A PROKOPÁVKY OBECNÉ TR. I, ODVOZ DO 20KM JC převzata ze Sod SO 101	M3	0,00	364,40	0,00

POLOŽKY SOUPISU PRACÍ

Stavba: 233 OK II/244 Měšice, rekonstrukce mostu ev. č. 244-001, zúžení rozsahu PDPS
 Objekt: SO 201 Rekonstrukce mostu ev.č. 244-001
 Rozpočet: SO 201 Rekonstrukce mostu ev.č. 244-001

Poř.č.	Položka	Typ	Název	MJ	Počet MJ	J.cena	Celkem
	ZBV:	04	RDS + změny zjištěné při provádění prací průchody pro pěší 25,0*2,0*0,2=10,00 [A] zpevněná plocha pod skruž (100,0-4,0-6,0-2,0)*12,0*0,4=422,40 [B] Celkem: A+B=432,40 [C]		432,40		157 566,56
			aktuální množství		432,40		157 566,56
16	125731		VYKOPÁVKY ZE ZEMNÍKŮ A SKLÁDEK TR. I, ODVOZ DO IKM Kompletní provedení vč. dopravy na místo zabudování. Vše dle PD. z pol. č. 17411: 368,586=368,59 [A] z pol. č. 17111: 69,721=69,72 [B] z pol. č. 18232 tl. 150mm: 171,22m ² *0,15=25,68 [C] Celkem: A+B+C=463,99 [D]	M3	463,99	185,89	86 251,10
17	131738		HLOUBENÍ JAM ZAPAŽ I NEPAŽ TR. I, ODVOZ DO 20KM Zahrnuje všechny práce vč. případného čerpání vody, dopravu, vč. úpravy základové spáry. Vše dle PD. z příl. č. 07 OP1: 16,2m ² *15,7=254,34 [A] P2-P5: 4,9*1,8*10,7*4=377,50 [B] OP6: 24,2m ² *15,7=379,94 [C] Celkem: A+B+C=1 011,78 [D]	M3	1 011,78	400,04	404 752,47
13	17111		ULOŽENÍ SYPANINY DO NÁSYPŮ SE ZLEPŠENÍM ZEMINY svahové kužele Zahrnuje všechny práce a dodávku materiálu vč. výběru vhodného materiálu, předepsaného hutnění atd. Vše dle PD.	M3	69,72	517,50	36 080,10

POLOŽKY SOUPISU PRACÍ

Stavba: 233 OK II/244 Měšice, rekonstrukce mostu ev. č. 244-001, zúžení rozsahu PDPS
 Objekt: SO 201 Rekonstrukce mostu ev.č. 244-001
 Rozpočet: SO 201 Rekonstrukce mostu ev.č. 244-001

Poř.č.	Položka	Typ	Název	MJ	Počet MJ	J.cena	Celkem
19	17120		z příl. č. 03, 04 u OP6: $(1/3 * 3,14 * 7,3 * 7,3 * 5,0) / 4 = 69,72$ [A] ULOŽENÍ SYPANINY DO NÁSYPŮ A NA SKLÁDKY BEZ ZHUTNĚNÍ uložení zeminy na skládku Zahnuje kompletní provedení zemní konstrukce. Vše dle PD. z pol. č. 131731: $1011,776 = 1\ 011,78$ [A] zemina z vrtů pilot (bez zeminy z hluchého vrtání: $3,14 * 0,45 * 0,45 * 574,0 = 364,98$ [B] Celkem: $A+B=1\ 376,76$ [C]	M3	1 376,76	13,80	18 999,29
20	17180		ULOŽENÍ SYPANINY DO NÁSYPŮ Z NAKUPOVANÝCH MATERIÁLŮ Zahnuje všechny práce a dodávku materiálu vč. výběru vhodného materiálu, předepsaného hutnění atd. Vše dle PD. přechodová oblast nad těsnicí fólií OP1: $8,3m2 * 8,75 = 72,63$ [A] OP6: $8,3m2 * 8,75 = 72,63$ [B] Celkem: $A+B=145,26$ [C]	M3	145,26	549,70	79 849,42
21	17411		ZÁSYP JAM A RÝH ZEMINOU SE ZHUTNĚNÍM Zahnuje všechny práce a dodávku materiálu vč. výběru vhodného materiálu, předepsaného hutnění atd. Vše dle PD. z příl. č. 04, 08 OP1: $2,0m2 * 25,2 = 50,40$ [A] OP1 pod těsnicí fólií: $3,5m2 * 8,75 = 30,63$ [B] P2-P5: $377,496m3 - 9,96m3 - 71,24m3 - 6,6 * 13,6 * 0,25 * 4 = 206,54$ [C] OP6: $2,0m2 * 25,2 = 50,40$ [D] OP6 pod těsnicí fólií: $3,5m2 * 8,75 = 30,63$ [E] Celkem: $A+B+C+D+E=368,60$ [F]	M3	368,60	178,25	65 702,95
214	18110	N	ÚPRAVA PLÁNĚ SE ZHUTNĚNÍM V HORNINĚ TR. I	M2	0,00	12,60	0,00

POLOŽKY SOUPISU PRACÍ

Stavba: 233 OK II/244 Měšice, rekonstrukce mostu ev. č. 244-001, zúžení rozsahu PDPS
 Objekt: SO 201 Rekonstrukce mostu ev.č. 244-001
 Rozpočet: SO 201 Rekonstrukce mostu ev.č. 244-001

Poř.č.	Položka	Typ	Název	MJ	Počet MJ	J.cena	Celkem
			JC dle SO 101				
	ZBV:	04	<i>RDS + změny zjištěné při provádění prací</i> likvidace dočasných zpevněných ploch průchody pro pěši 25,0*2,0=50,00 [A] plocha pod skruž (100,0-4,0-6,0-2,0)*12,0=1 056,00 [B] Celkem: A+B=1 106,00 [C]		1 106,00		13 935,60
					aktuální množství	1 106,00	13 935,60
22	18232		ROZPROSTŘENÍ ORNICE V ROVINĚ V TL DO 0,15M Kompletní provedení. Vše dle PD. z příl. č. 03 u opěr: 14,1*4,1*2+13,9*4=171,22 [A]	M2	171,22	97,75	16 736,76
	ZBV:	04	<i>RDS + změny zjištěné při provádění prací</i> likvidace dočasných zpevněných ploch průchody pro pěši 25,0*2,0=50,00 [A]		50,00		4 887,50
					aktuální množství	221,22	21 624,26
23	18242		ZALOŽENÍ TRÁVNÍKU HYDROOSEVEM NA ORNICI Kompletní provedení vč. prvního pokosení. Vše dle PD. z pol. č. 18232: 171,22=171,22 [A]	M2	171,22	17,25	2 953,55

3.6.1.10

POLOŽKY SOUPISU PRACÍ

Stavba: 233 OK II/244 Měšice, rekonstrukce mostu ev. č. 244-001, zúžení rozsahu PDPS
 Objekt: SO 201 Rekonstrukce mostu ev.č. 244-001
 Rozpočet: SO 201 Rekonstrukce mostu ev.č. 244-001

Poř.č.	Položka	Typ	Název	MJ	Počet MJ	J.cena	Celkem
24	18247		OŠETŘOVÁNÍ TRÁVNÍKU Kompletní provedení. Vše dle PD. z pol. č. 18232: 171,22=171,22 [A]	M2	171,22	2,88	493,11
1		Zemní práce					1 436 895,79
2		Základy					
25	21331		DRENÁŽNÍ VRSTVY Z BETONU MEZEROVITÉHO (DRENÁŽNÍHO) ochrana drenáže Zahrnuje dodávku a zásyp se zhutněním vč. dopravy. Vše dle PD. z příl. č. 03, 04 OP1: 0,3*0,3*8,75=0,79 [A] OP6: 0,3*0,3*8,75=0,79 [B] Celkem: A+B=1,58 [C]	M3	1,58	5 807,50	9 175,85
26	21341		DRENÁŽNÍ VRSTVY Z PLASTBETONU (PLASTMALTY) drenážní plastbeton v místě odvodnění izolace, odvodňovačů a podél říms Zahrnuje všechny práce a dodávku materiálu. Vše dle PD. z příl. č. 16 podél říms: 0,1*0,04*103,5*2=0,83 [A] v místě odvodňovacích trubiček: 0,4*0,5*0,05*36=0,36 [B] v místě odvodňovačů: 0,4*0,5*0,05*12=0,12 [C] podél MZ: 0,4*0,15*7,0*2=0,84 [D] Celkem: A+B+C+D=2,15 [E]	M3	2,15	75 325,00	161 948,75
27	224324		PILOTY ZE ŽELEZOBETONU C25/30 Zahrnuje všechny práce a dodávku materiálu vč. odbourání přebetovaných hlav pilot, odvozu sutiny a její uložení na skládku vč. poplatku za skládku atd. Vše dle PD.	M3	364,98	3 695,32	1 348 717,89

3.6.1.10

POLOŽKY SOUPISU PRACÍ

Stavba:	233 OK II/244 Měšice, rekonstrukce mostu ev. č. 244-001, zúžení rozsahu PDPS
Objekt:	SO 201 Rekonstrukce mostu ev.č. 244-001
Rozpočet:	SO 201 Rekonstrukce mostu ev.č. 244-001

Poř.č.	Položka	Typ	Název	MJ	Počet MJ	J.cena	Celkem
			z příl. č. 07 OP1: 3,14*0,45*0,45*15,0*11=104,92 [A] P2,P4,P5: 3,14*0,45*0,45*13,0*5*3=123,99 [B] P3: 3,14*0,45*0,45*12,0*5=38,15 [C] OP6: 3,14*0,45*0,45*14,0*11=97,92 [D] Celkem: A+B+C+D=364,98 [E]				
23	224365		VÝZTUŽ PILOT Z OCELI 10505, B500B Zahrnuje všechny práce a dodávku materiálu vč. svarů a opatření PKO. Vše dle PD. 364,978*0,085=31,02 [A]	T	31,02	28 750,00	891 825,00
	ZBV:	01	Záporové pažení, dopřesnění RDS odpočet původního množství -31,02=-31,02 [A] množství RDS 30,646=30,65 [B] Celkem: A+B=-0,37 [C]		-0,37		-10 637,50
			aktuální množství		30,65		881 187,50
100	224365a	N	VÝZTUŽ PILOT Z OCELI 10505, B500B - korunové vyrovnání	KČ	0,00	115,00	0,00
	ZBV:	01	Záporové pažení, dopřesnění RDS		-1,00		-115,00
			aktuální množství		-1,00		-115,00
101	22694	N	ZÁPOROVÉ PAŽENÍ Z KOVU DOČASNÉ JC dle OTSKP CÚ 2020	T	0,00	24 620,00	0,00



3.6.1.10

POLOŽKY SOUPISU PRACÍ

Stavba: 233 OK II/244 Měšice, rekonstrukce mostu ev. č. 244-001, zúžení rozsahu PDPS
 Objekt: SO 201 Rekonstrukce mostu ev.č. 244-001
 Rozpočet: SO 201 Rekonstrukce mostu ev.č. 244-001

Poř.č.	Položka	Typ	Název	MJ	Počet MJ	J.cena	Celkem
	ZBV:						
	01		Záporové pažení, dopřesnění RDS HEB 140 (6+6+5+8+12)*4,50 m=166,50 [A] hmotnost 33,7 kg Celkem A*0,0337=5,61 [B]		5,61		138 118,20
					aktuální množství	5,61	138 118,20
102	22695	N	VÝDŘEVA ZÁPOROVÉHO PAŽENÍ DOČASNÁ (KUBATURA) vč. odstranění JC dle OTSKP CÚ 2020	M3	0,00	5 390,00	0,00
	ZBV:						
	01		Záporové pažení, dopřesnění RDS P2 5*1,5+ P4 5*1,5+ P5 10*1,5+0,8+ O6 6*1,5+2*1,2+3*1,2=45,80 [A] výška 2,0 m tl. řeziva 0,10 m Celkem A*2,0*0,10=9,16 [B]		9,16		49 372,40
					aktuální množství	9,16	49 372,40
29	23217A		ŠTĚTOVÉ STĚNY BERANĚNÉ Z KOVOVÝCH DÍLCŮ DOČASNÉ (PLOCHA) Kompletní provedení. Vše dle PD. z příl. č. 07 7,0*16,8=117,60 [A]	M2	117,60	3 047,50	358 386,00

POLOŽKY SOUPISU PRACÍ

Stavba: 233 OK II/244 Měšice, rekonstrukce mostu ev. č. 244-001, zúžení rozsahu PDPS
 Objekt: SO 201 Rekonstrukce mostu ev.č. 244-001
 Rozpočet: SO 201 Rekonstrukce mostu ev.č. 244-001

Peř.č.	Položka	Typ	Název	MJ	Počet MJ	J.cena	Celkem
30	23717A		ODSTRANĚNÍ ŠTĚTOVÝCH STĚN Z KOVOVÝCH DÍLCŮ V PLOŠE 7,0*16,8=117,60 [A]	M2	117,60	1 437,50	169 050,00
103	26115	N	VRTY PRO KOTVENÍ, INJEKTÁŽ A MIKROPILOTY NA POVRCHU TR. I D DO 300MM JC dle OTSKP CÚ 2020	M	0,00	1 950,00	0,00
	ZBV:	01	Záporové pažení, dopřesnění RDS vrtý pro zápory průměr 250 mm P2 6+ P4 6+ P5 5+8+ O6 12=37,00 [A] dl. 4,5=4,50 [B] Celkem: A*B=166,50 [C]		166,50		324 675,00
			aktuální množství		166,50		324 675,00
31	264141		VRTY PRO PILOTY TR. I D DO 1000MM vč. hluchého vrtání cca 1,5 m u OP1 a OP6 a cca 2,2m u P2-P5 (není součástí MJ) Zahrnuje všechny práce a dodávku materiálu, zřízení a odstranění vrtací plošiny (cca 420m3) vč. případných zemních prací, vč. zřízení a odstranění šablon pro hluché vrtání vč. zapažení. Vše dle PD. z příl. č. 07 OP1: 15,0*11=165,00 [A] P2,P4,P5: 13,0*5*3=195,00 [B] P3: 12,0*5=60,00 [C] OP6: 14,0*11=154,00 [D] Celkem: A+B+C+D=574,00 [E]	M	574,00	2 894,27	1 661 310,98

3.6.1.10

POLOŽKY SOUPISU PRACÍ

Stavba: 233 OK II/244 Měšice, rekonstrukce mostu ev. č. 244-001, zúžení rozsahu PDPS
 Objekt: SO 201 Rekonstrukce mostu ev.č. 244-001
 Rozpočet: SO 201 Rekonstrukce mostu ev.č. 244-001

Poř.č.	Položka	Typ	Název	MJ	Počet MJ	J.cena	Celkem
32	272325		ZÁKLADY ZE ŽELEZOBETONU DO C30/37 Zahrnuje všechny práce a dodávku materiálu vč. bednění, výplně a těsnění pracovních a dilatačních spar, nátěrů proti zemní vlhkosti, veškeré ochranné nátěry. Vše dle PD. z příl. č. 08 OP1: 47,2m ² *1,1=51,92 [A] P2-P5: 13,7m ² *1,3*4=71,24 [B] OP6: 47,6m ² *1,1=52,36 [C] Celkem: A+B+C=175,52 [D]	M3	175,52	6 555,00	1 150 533,60
33	272365		VÝZTUŽ ZÁKLADŮ Z OCELI I0505, B500B Zahrnuje všechny práce a dodávku materiálu vč. svarů a opatření PKO. Vše dle PD. základy opěr: 104,28*0,12=12,51 [A] základy pilířů: 71,24*0,16=11,40 [B] Celkem: A+B=23,91 [C]	T	23,91	27 600,00	659 916,00
34	28999		OPLÁŠTĚNÍ (ZPEVNĚNÍ) Z FÓLIE HDPE fólie v přechodové oblasti Zahrnuje všechny práce a dodávku materiálu vč. množství potřebného na přesahy (není součástí MJ). Vše dle PD. z příl. č. 08 OP1: 3,4*8,75=29,75 [A] OP6: 3,4*8,75=29,75 [B] Celkem: A+B=59,50 [C]	M2	59,50	201,25	11 974,38
2			Základy				6 924 251,55

3 Svislé konstrukce

3.6 1.10

POLOŽKY SOUPISU PRACÍ

Stavba: 233 OK II/244 Měšice, rekonstrukce mostu ev. č. 244-001, zúžení rozsahu PDPS
 Objekt: SO 201 Rekonstrukce mostu ev.č. 244-001
 Rozpočet: SO 201 Rekonstrukce mostu ev.č. 244-001

Poř.č.	Položka	Typ	Název	MJ	Počet MJ	J.cena	Celkem
35	31717		KOVOVÉ KONSTRUKCE PRO KOTVENÍ ŘÍMSY Zahrnuje dodávku a osazení kotevního prvku vč. dodatečných vrtů, zálivky atd. Vše dle PD. z příl. č. 15 300*6,0kg/ks=1 800,00 [A]	KG	1 800,00	132,25	238 050,00
36	317325		ŘÍMSY ZE ŽELEZOBETONU DO C30/37 Kompletní provedení vč. bednění, povrchové úpravy, zřízení podélných i příčných pracovních a dilatačních spar, výplně, těsnění, tmelení spar a spojů vč. řezání spar atd. Vše dle PD. z příl. č. 15 0,35m2*114,3=40,01 [A] 0,73m2*114,3=83,44 [B] rozšíření v místě VO: 0,183m2*1,3*5=1,19 [C] Celkem: A+B+C=124,64 [D]	M3	124,64	13 800,00	1 720 032,00
37	317365		VÝZTUŽ ŘÍMS Z OCELI 10505, B500B Zahrnuje všechny práce a dodávku materiálu vč. svarů a opatření PKO. Vše dle PD. 124,634*0,15=18,70 [A]	T	18,70	27 600,00	516 120,00
	ZBV:	04	RDS + změny zjištěné při provádění prací -18,7=-18,70 [A] 20,611=20,61 [B] Celkem: A+B=1,91 [C]		1,91		52 716,00
			aktuální množství		20,61		568 836,00
38	333325		MOSTNÍ OPĚRY A KŘÍDLA ZE ŽELEZOVÉHO BETONU DO C30/37 Kompletní provedení vč. bednění, povrchové úpravy, zřízení pracovních a	M3	281,70	6 756,25	1 903 235,63

3.6.1.10

POLOŽKY SOUPISU PRACÍ

Stavba: 233 OK II/244 Měšice, rekonstrukce mostu ev. č. 244-001, zúžení rozsahu PDPS
 Objekt: SO 201 Rekonstrukce mostu ev.č. 244-001
 Rozpočet: SO 201 Rekonstrukce mostu ev.č. 244-001

Poř.č.	Položka	Typ	Název	MJ	Počet MJ	J.cena	Celkem	
			dilatačních spar, výplně, těsnění, tmelení spar a spojů, zřízení případných prostupů vč. nátěrů proti zemní vlhkosti, atd. Vše dle PD. z příl. č. 08 OP1: $11,5m^2*10,0+17,9m^2*0,5+18,1m^2*0,75+0,5m^2*4,0+0,25*1,0*2,4*2=140,73$ [A] OP6: $11,5m^2*10,0+17,8m^2*0,5+18,0m^2*0,75+0,5m^2*4,0+0,25*1,0*2,4*2=140,60$ [B] podložiskový blok: $0,5625m^2*0,163*4=0,37$ [C] Celkem: $A+B+C=281,70$ [D]					
39	333365		VÝZTUŽ MOSTNÍCH OPĚR A KŘÍDEL Z OCELI 10505, B500B Zahrnuje všechny práce a dodávku materiálu vč. svarů a opatření PKO a vč. jiskřiště. Vše dle PD. $281,692*0,12=33,80$ [A]	T	33,80	27 600,00	932 880,00	
	ZBV:	16	Dopracování PDPS do stupně RDS dle RDS $-0,436=-0,44$ [A]		-0,44		-12 144,00	
			aktuální množství		33,36		920 736,00	
40	334325		MOSTNÍ PILÍŘE A STATIVA ZE ŽELEZOVÉHO BETONU DO C30/37 Kompletní provedení vč. bednění, povrchové úpravy, zřízení pracovních a dilatačních spar, výplně, těsnění, tmelení spar a spojů, zřízení případných prostupů vč. nátěrů proti zemní vlhkosti, letopočtu vlysem do betonu a vč. vytvoření žlábků otiskem PVC trubky atd. Vše dle PD. z příl. č. 10 P2-P5: $2,38m^2*(5,303+6,448+6,769+5,376)=56,87$ [A]	M3	56,87	11 570,15	657 994,43	
41	334365		VÝZTUŽ MOSTNÍCH PILÍŘŮ A STATIV Z OCELI 10505, B500B Zahrnuje všechny práce a dodávku materiálu vč. svarů a opatření PKO a vč. jiskřiště. Vše dle PD. $56,872*0,18=10,24$ [A]	T	10,24	27 600,00	282 624,00	

3.6.1.10

POLOŽKY SOUPISU PRACÍ

Stavba: 233 OK II/244 Měšice, rekonstrukce mostu ev. č. 244-001, zúžení rozsahu PDPS
 Objekt: SO 201 Rekonstrukce mostu ev.č. 244-001
 Rozpočet: SO 201 Rekonstrukce mostu ev.č. 244-001

Poř.č.	Položka	Typ	Název	MJ	Počet MJ	J.cena	Celkem
3			Svislé konstrukce				6 291 508,06
4			Vodorovné konstrukce				
42	420324		PŘECHODOVÉ DESKY MOSTNÍCH OPĚR ZE ŽELEZOBETONU C25/30 Kompletní provedení vč. bednění, úpravy povrchu pro položení izolace, nátěrů proti zemní vlhkosti, výplně spar, zálivek, těsnění atd. Vše dle PD. z příl. č. 08 $5,34*7,5*0,3*2=24,03$ [A]	M3	24,03	4 945,00	118 828,35
43	420365		VÝZTUŽ PŘECHODOVÝCH DESEK MOSTNÍCH OPĚR Z OCELI 10505, B500B Zahrnuje všechny práce a dodávku materiálu vč. svarů a opatření PKO. Vše dle PD. $24,03*0,15=3,60$ [A]	T	3,60	27 600,00	99 360,00
44	421336		MOSTNÍ NOSNÉ DESKOVÉ KONSTRUKCE Z PŘEDPJATÉHO BETONU C40/50 C35/45 Kompletní provedení vč. podskružení a základů této k-ce, zpevněných ploch, bednění, úpravy povrchu pro položení izolace, zřízení pracovních a dilatačních spar, výplně, těsnění a tmelení spar a spojů, ochranných nátěrů vč. chrániček pro odvodňovače a odvodňovací trubičky atd. Vše dle PD. z příl. č. 12 $7m*100,3+8,5m*2*1,6*2=729,30$ [A]	M3	729,30	8 337,50	6 080 538,75
45	421365		VÝZTUŽ MOSTNÍ DESKOVÉ KONSTRUKCE Z OCELI 10505, B500B Zahrnuje všechny práce a dodávku materiálu vč. svarů a opatření PKO a vč. jiskřiště. Vše dle PD. n	T	105,09	27 600,00	2 900 484,00

POLOŽKY SOUPISU PRACÍ

Stavba: 233 OK II/244 Měšice, rekonstrukce mostu ev. č. 244-001, zúžení rozsahu PDPS
 Objekt: SO 201 Rekonstrukce mostu ev.č. 244-001
 Rozpočet: SO 201 Rekonstrukce mostu ev.č. 244-001

Poř.č.	Položka	Typ	Název	MJ	Počet MJ	J.cena	Celkem
	ZBV:	04	RDS + změny zjištěné při provádění prací -105,09=- 105,09 [A] 105,9205=105,92 [B] Celkem: A+B=0,83 [C]		0,83		22 908,00
			aktuální množství		105,92		2 923 392,00
46	421373		VÝZTUŽ MOST NOSNÉ DESK KONSTR PŘEDP Z LAN PRO VNITŘ PŘEDPJ vykázáno množství výztuže vč. přesahů (není započítána hmotnost kotev atd.) Zahrnuje všechny práce a dodávku materiálu vč. kotev, předepnutí, kontrola atd. Vše dle PD. $((103,5+1,5+1,5)*(2*5+8*25))*1,18\text{kg/m}/1000=26,39$ [A]	T	26,39	80 500,00	2 124 395,00
47	42838		KLOUB ZE ŽELEZOBETONU VČET VÝZTUŽE tm přechodové desky, kloubové spojení u vnitřních pilířů Zahrnuje všechny práce a dodávku materiálu. Vše dle PD. z příl. č. 08, 10 přechodové desky: $7,4*2=14,80$ [A] u vnitřních pilířů: $3,0*4=12,00$ [B] Celkem: A+B=26,80 [C]	M	26,80	1 840,00	49 312,00
48	42853		MOSTNÍ LOŽISKA HRNCOVÁ PRO ZATÍŽ DO 5,0MN rektifikovatelná Zahrnuje všechny práce a dodávku materiálu vč. uložení do plastmalty vč. dodávky malty. Vše dle PD.	KUS	4,00	80 500,00	322 000,00
49	434125		SCHODIŠŤOVÉ STUPNĚ, Z DÍLCŮ ŽELEZOBETON DO C30/37 Zahrnuje všechny práce a dodávku materiálu. Vše dle PD.	M3	1,40	32 200,00	45 080,00

POLOŽKY SOUPISU PRACÍ

Stavba: 233 OK II/244 Měšice, rekonstrukce mostu ev. č. 244-001, zúžení rozsahu PDPS
 Objekt: SO 201 Rekonstrukce mostu ev.č. 244-001
 Rozpočet: SO 201 Rekonstrukce mostu ev.č. 244-001

Poř.č.	Položka	Typ	Název	MJ	Počet MJ	J.cena	Celkem
			z příl. č. 17 0,45*0,18*0,75*23=1,40 [A]				
	ZBV:	04	RDS + změny zjištěné při provádění prací odpočet -1,40=-1,40 [A] RDS 0,45*0,18*1,00*23=1,86 [B] Celkem: A+B=0,46 [C]		0,46		14 812,00
			aktuální množství		1,86		59 892,00
50	451311		PODKLA VÝPLŇ VRSTVY Z PROST BET DO C8/10 Zahrnuje všechny práce a dodávku materiálu. Vše dle PD. z příl. č. 08 podkladní beton základů OP1: 53,8m2*0,15=8,07 [A] P2-P5: 16,6m2*0,15*4=9,96 [B] OP6: 54,2m2*0,15=8,13 [C] podkladní beton rubové drenáže: OP1: 0,3*0,9*8,75=2,36 [D] OP6: 0,3*0,9*8,75=2,36 [E] podkladní beton přechodové desky: 5,2*7,5*0,1*2=7,80 [F] Celkem: A+B+C+D+E+F=38,68 [G]	M3	38,68	3 450,00	133 446,00
51	451314		PODKLADNÍ A VÝPLŇOVÉ VRSTVY Z PROSTÉHO BETONU C25/30 Zahrnuje všechny práce a dodávku materiálu. Vše dle PD.	M3	20,12	5 175,00	104 121,00

POLOŽKY SOUPISU PRACÍ

Stavba: 233 OK II/244 Měšice, rekonstrukce mostu ev. č. 244-001, zúžení rozsahu PDPS
 Objekt: SO 201 Rekonstrukce mostu ev.č. 244-001
 Rozpočet: SO 201 Rekonstrukce mostu ev.č. 244-001

Poř.č.	Položka	Typ	Název	MJ	Počet MJ	J.cena	Celkem
			z příl. č. 03, 17 podkladní beton pod dlažbu OP1: $(7,95*0,8+10,6*0,9+7,95*0,8)*0,1=2,23$ [A] v místě pilířů: $(10,1m2*4)*0,1=4,04$ [B] OP6: $(0,8m2+10,6*0,9+15,5m2+7,95*0,8+6,0*0,25+(3,14*6,9*8,5)/4+7,0*5,0)*0,1=11,47$ [C] podkladní beton schodiště $7,3*0,2*0,95+0,62*0,42*0,95+1/2*1,3*0,4*0,95+0,8*0,65*0,95=2,38$ [D] Celkem: A+B+C+D=20,12 [E]				
	ZBV:	04	RDS + změny zjištěné při provádění prací podkladní beton pod schodiště odpočet -2,38=-2,38 [A] RDS $7,3*0,2*1,20+0,62*0,42*1,20+1/2*1,3*0,4*1,20+0,8*0,65*1,20=3,00$ [B] Celkem: A+B=0,62 [C]		0,62		3 208,50
			aktuální množství		20,74		107 329,50
52	451365		VÝZTUŽ PODKL VRSTEV Z OCELI 10505, B500B konstrukční výztuž v podkladním betonu schodiště Zahrnuje všechny práce a dodávku materiálu. Vše dle PD. $(4*6,0*0,617)/1000=0,01$ [A]	T	0,01	78 798,00	787,98
53	45152		PODKLADNÍ A VÝPLŇOVÉ VRSTVY Z KAMENIVA DRCENÉHO Zahrnuje všechny práce a dodávku materiálu vč. výběru vhodného materiálu, předepsaného hutnění atd. Vše dle PD.	M3	33,31	1 293,75	43 094,81

POLOŽKY SOUPISU PRACÍ

Stavba: 233 OK II/244 Měšice, rekonstrukce mostu ev. č. 244-001, zúžení rozsahu PDPS
Objekt: SO 201 Rekonstrukce mostu ev.č. 244-001
Rozpočet: SO 201 Rekonstrukce mostu ev.č. 244-001

Poř.č.	Položka	Typ	Název	MJ	Počet MJ	J.cena	Celkem
			z příl. č. 03, 08, 17 obsyp HDPE fólie OP1: $(2,9*0,15+2,8*0,15)*8,75=7,48$ [A] OP6: $(2,9*0,15+2,8*0,15)*8,75=7,48$ [B] ŠP podsyp pod podkladním betonem dlažby $177,4m^2*0,1=17,74$ [C] ŠP podsyp u schodiště $6,4*0,95*0,1=0,61$ [D] Celkem: A+B+C+D=33,31 [E]				
	ZBV:	04	RDS + změny zjištěné při provádění prací ŠP podsyp u schodiště odpočet -0,61=-0,61 [A] RDS $6,4*1,20*0,1=0,77$ [B] Celkem: A+B=0,16 [C]		0,16		207,00
					aktuální množství		43 301,81
54	45852		VÝPLŇ ZA OPĚRAMI A ZDMI Z KAMENIVA DRCENÉHO ŠP obsyp v přechodové oblasti Zahnuje všechny práce a dodávku materiálu vč. výběru vhodného materiálu, předepsaného hutnění atd. Vše dle PD. z příl. č. 08 OP1: $4,8m^2*8,75=42,00$ [A] OP6: $4,8m^2*8,75=42,00$ [B] Celkem: A+B=84,00 [C]	M3	84,00	764,75	64 239,00
55	461314		PATKY Z PROSTÉHO BETONU C25/30 u dlažby z lomového kamene Kompletní provedení vč. nutných zemních prací. Vše dle PD.	M3	6,60	7 475,00	49 335,00

POLOŽKY SOUPISU PRACÍ

Stavba: 233 OK II/244 Měšice, rekonstrukce mostu ev. č. 244-001, zúžení rozsahu PDPS
 Objekt: SO 201 Rekonstrukce mostu ev.č. 244-001
 Rozpočet: SO 201 Rekonstrukce mostu ev.č. 244-001

Poř.č.	Položka	Typ	Název	MJ	Počet MJ	J.cena	Celkem
			u svahového kuzele u OP6: 0,8*0,5*16,5=6,60 [A]				
56	46457		POHOZ DNA A SVAHŮ Z KAMENIVA TĚŽENÉHO válcovaný ŠP pod mostem tl. 300mm Zahrnuje dodávku kameniva, dopravu a uložení. Vše dle PD. z příl. č. 03, 04 $(11,4*(26,1+10,6+29,7+10,6))*0,3=263,34$ [A]	M3	263,34	637,10	167 773,91
57	465512		DLAŽBY Z LOMOVÉHO KAMENE NA MC tl. 200mm Kompletní provedení dlažby vč. položení do beton. lože, spárování, těsnění, tmelení a vyplnění spar proti CHRL. Vše dle PD. z příl. č. 03, 04 OP1: $(7,95*0,8+10,6*0,9+7,95*0,8)*0,2=4,45$ [A] v místě pilířů: $(10,1m2*4)*0,2=8,08$ [B] OP6: $(0,8m2+10,6*0,9+15,5m2+7,95*0,8+6,0*0,25+(3,14*6,9*8,5)/4+7,0*5,0)*0,2=22,95$ [C] Celkem: A+B+C=35,48 [D]	M3	35,48	9 200,00	326 416,00
4			Vodorovné konstrukce				12 670 347,30
5			Komunikace				
204	56360	N	VOZOVKOVÉ VRSTVY Z RECYKLOVANÉHO MATERIÁLU JC převzata ze ZBV 1 - SO 251	M3	0,00	873,00	0,00
	ZBV:	04	<i>RDS + změny zjištěné při provádění prací</i> skruž $100,0*12,0*0,5=600,00$ [A] průchod pro pěši $25,0*2,0*0,2=10,00$ [B] Celkem: A+B=610,00 [C]		610,00		532 530,00

POLOŽKY SOUPISU PRACÍ

Stavba: 233 OK II/244 Měšice, rekonstrukce mostu ev. č. 244-001, zúžení rozsahu PDPS
 Objekt: SO 201 Rekonstrukce mostu ev.č. 244-001
 Rozpočet: SO 201 Rekonstrukce mostu ev.č. 244-001

Poř.č.	Položka	Typ	Název	MJ	Počet MJ	J.cena	Celkem
			aktuální množství		610,00		532 530,00
58	572211		SPOJOVACÍ POSTŘÍK Z ASFALTU DO 0,5KG/M2 Zahrnuje všechny práce a dodávku materiálu. Vše dle PD. z příl. č. 04, 05 7,5*104,5*2=1 567,50 [A]	M2	1 567,50	13,80	21 631,50
59	574B34		ASFALTOVÝ BETON PRO OBRUSNÉ VRSTVY MODIFIK ACO 11+, 11S TL. 40MM Zahrnuje všechny práce a dodávku materiálu vč. úpravy napojení, ukončení podél obrubníků, dilatačních zařízení, odvodňovacích proužků, odvodňovačů, vpustí, šachet atd. Vše dle PD. z příl. č. 04, 05 7,5*104,5=783,75 [A]	M2	783,75	322,00	252 367,50
60	574C46		ASFALTOVÝ BETON PRO LOŽNÍ VRSTVY ACL 16+, 16S TL. 50MM Zahrnuje všechny práce a dodávku materiálu vč. úpravy napojení, ukončení podél obrubníků, dilatačních zařízení, odvodňovacích proužků, odvodňovačů, vpustí, šachet atd. Vše dle PD. z příl. č. 04, 05 7,5*104,5=783,75 [A]	M2	783,75	402,50	315 459,38
61	575C55	R	LITÝ ASFALT MA IV (OCHRANA MOSTNÍ IZOLACE) 16 TL. 40MM Zahrnuje všechny práce a dodávku materiálu vč. zvláštního opatření (sklon větší než 4%) zvýšená tuhost směsi, použití polyesterových nebo skelných textilií atd., vč. úpravy napojení, ukončení podél obrubníků, dilatačních zařízení, odvodňovacích proužků, odvodňovačů, vpustí, šachet a vč. litého asfaltu u odvodňovačů atd. Vše dle PD. z příl. č. 04, 05 (106,0+2,0)*7,5=810,00 [A]	M2	810,00	672,75	544 927,50

3.6.1.10

POLOŽKY SOUPISU PRACÍ

Stavba: 233 OK II/244 Měšice, rekonstrukce mostu ev. č. 244-001, zúžení rozsahu PDPS
 Objekt: SO 201 Rekonstrukce mostu ev.č. 244-001
 Rozpočet: SO 201 Rekonstrukce mostu ev.č. 244-001

Poř.č.	Položka	Typ	Název	MJ	Počet MJ	J.cena	Celkem
62	57621		POSYP KAMENIVEM DRCENÝM 5KG/M2 Zahrnuje všechny práce a dodávku materiálu. Vše dle PD. z příl. č. 04, 05 (106,0+2,0)*7,5=810,00 [A]	M2	810,00	28,75	23 287,50
63	58301		KRYT ZE SINIČNÍCH DÍLCŮ (PANELŮ) TL 150MM zpevněné plochy pod podsukružením nosné konstrukce (11,4*(26,1+10,6+29,7+10,6))=877,80 [A]	M2	877,80	1 265,00	1 110 417,00
5	Komunikace						2 800 620,38
6	Úpravy povrchů, podlahy, výplně otvorů						
64	62592		ÚPRAVA POVRCHU BETONOVÝCH PLOCH A KONSTRUKCÍ - STRIÁŽ striáž říms Kompletní provedení. Vše dle PD. z příl. č. 15 pravé římsy 1,2*114,3=137,16 [A]	M2	137,16	17,25	2 366,01
6	Úpravy povrchů, podlahy, výplně otvorů						2 366,01
7	Přidružená stavební výroba						
65	711112		IZOLACE BĚŽNÝCH KONSTRUKCÍ PROTI ZEMNÍ VLHKOSTI ASFALTOVÝMI PÁSY Zahrnuje všechny práce a dodávku materiálu vč. množství potřebného na přesahy (není součástí MJ) vč. ošetření a očištění podkladu, provedení zkoušek atd. Vše dle PD.	M2	114,00	253,00	28 842,00

3.6.1.10

POLOŽKY SOUPISU PRACÍ

Stavba: 233 OK II/244 Měšice, rekonstrukce mostu ev. č. 244-001, zúžení rozsahu PDPS
 Objekt: SO 201 Rekonstrukce mostu ev.č. 244-001
 Rozpočet: SO 201 Rekonstrukce mostu ev.č. 244-001

Poř.č.	Položka	Typ	Název	MJ	Počet MJ	J.cena	Celkem
			z příl. č. 08 OP1: 5,7*10,0=57,00 [A] OP6: 5,7*10,0=57,00 [B] Celkem: A+B=114,00 [C]				
66	711432		IZOLACE MOSTOVEK POD ŘÍMSOU ASFALTOVÝMI PÁSY na křídlech Zahrmuje všechny práce a dodávku materiálu vč. množství potřebného na přesahy (není součástí MJ) vč. ošetření a očištění podkladu, provedení zkoušek atd. Vše dle PD.	M2	21,60	747,50	16 146,00
			z příl. č. 15 OP1: (0,5+0,1)*4,0+(2,0+0,1)*4,0=10,80 [A] OP6: (0,5+0,1)*4,0+(2,0+0,1)*4,0=10,80 [B] Celkem: A+B=21,60 [C]				
67	711452		IZOLACE MOSTOVEK POD VOZOVKOU ASFALTOVÝMI PÁSY S PEČETÍCÍ VRSTVOU Zahrmuje všechny práce a dodávku materiálu vč. množství potřebného na přesahy (není součástí MJ) vč. ošetření a očištění podkladu, provedení zkoušek atd. Vše dle PD.	M2	810,00	747,50	605 475,00
			z příl. č. 04, 05 108,0*7,5=810,00 [A]				
68	711462		IZOLACE MOSTOVEK POD ŘÍMSOU ASFALTOVÝMI PÁSY S PEČETÍCÍ VRSTVOU Zahrmuje všechny práce a dodávku materiálu vč. množství potřebného na přesahy (není součástí MJ) vč. ošetření a očištění podkladu, provedení zkoušek atd. Vše dle PD.	M2	310,40	747,50	232 024,00

POLOŽKY SOUPISU PRACÍ

Stavba: 233 OK II/244 Měšice, rekonstrukce mostu ev. č. 244-001, zúžení rozsahu PDPS
 Objekt: SO 201 Rekonstrukce mostu ev.č. 244-001
 Rozpočet: SO 201 Rekonstrukce mostu ev.č. 244-001

Poř.č.	Položka	Typ	Název	MJ	Počet MJ	J.cena	Celkem
			z příl. č. 04, 05, 15 OP1: $(0,52+0,2)*106,3=76,54$ [A] OP2: $(2,0+0,2)*106,3=233,86$ [B] Celkem: $A+B=310,40$ [C]				
69	711502		OCHRANA IZOLACE NA POVRCHU ASFALTOVÝMI PÁSY ochrana izolace pod římsou Zahrnuje všechny práce a dodávku materiálu vč. množství potřebného na přesahy (není součástí MJ). Vše dle PD. z příl. č. 15 římsy: $(0,52+0,15)*106,3+(2,0+0,15)*106,3=299,77$ [A] římsy na křídlech OP1: $(0,5+0,2)*4,0+(2,0+0,2)*4,0=11,60$ [B] OP6: $(0,5+0,2)*4,0+(2,0+0,2)*4,0=11,60$ [C] Celkem: $A+B+C=322,97$ [D]	M2	322,97	207,00	66 854,79
70	711509		OCHRANA IZOLACE NA POVRCHU TEXTILÍ na rubu opěry 600g/m2 a HDPE fólie Zahrnuje dodání vč. nutných přesahů (není součástí MJ) a zřízení. Vše dle PD. z pol. č. 711112: $114,0m^2=114,00$ [A] u HDPE fólie: $3,4*8,75*2*2vrstvy=119,00$ [B] Celkem: $A+B=233,00$ [C]	M2	233,00	97,75	22 775,75
71	78382		NÁTĚRY BETON KONSTR TYP S2 (OS-B) pod římsou NK + nátěr NK nad trakcí Zahrnuje všechny práce a dodávku materiálu. Vše dle PD. z příl. č. 16 pod římsou NK: $0,53*103,5*2=109,71$ [A] NK nad trakcí: $10,2*10,0=102,00$ [B] Celkem: $A+B=211,71$ [C]	M2	211,71	299,00	63 301,29

POLOŽKY SOUPISU PRACÍ

Stavba: 233 OK II/244 Měšice, rekonstrukce mostu ev. č. 244-001, zúžení rozsahu PDPS
 Objekt: SO 201 Rekonstrukce mostu ev.č. 244-001
 Rozpočet: SO 201 Rekonstrukce mostu ev.č. 244-001

Poř.č.	Položka	Typ	Název	MJ	Počet MJ	J.cena	Celkem
72	78383		NÁTĚRY BETON KONSTR TYP S4 (OS-C) ochranný nátěr říms Zahrnuje všechny práce a dodávku materiálu. Vše dle PD. z příl. č. 15 0,9*114,3+0,2*114,3=125,73 [A]	M2	125,73	362,25	45 545,69
73	78384		NÁTĚRY BETON KONSTR TYP S5 (OS-DI) nátěr betonového svodidla Zahrnuje všechny práce a dodávku materiálu. Vše dle PD. z příl. č. 15 1,3*114,3=148,59 [A]	M2	148,59	391,00	58 098,69
	ZBV:	04	RDS + změny zjištěné při provádění prací		-148,59		-58 098,69
			aktuální množství		0,00		0,00
74	7838H		NÁTĚRY BETON KONSTR ANTIGRAFITI Zahrnuje všechny práce a dodávku materiálu. Vše dle PD. z příl. č. 03, 04 OP1: 3,5*10,0+3,5*7,05*2=84,35 [A] P2-P5: 3,5*7,4*4=103,60 [B] OP6: 3,5*10,0+3,5*7,05*2=84,35 [C] Celkem: A+B+C=272,30 [D]	M2	272,30	299,00	81 417,70
7	Přidružená stavební výroba						1 162 382,22
8	Potrubí						
75	87534		POTRUBÍ DREN Z TRUB PLAST DN DO 200MM	M	23,90	623,05	14 890,90

3 6.1.10

POLOŽKY SOUPISU PRACÍ

Stavba: 233 OK II/244 Měšice, rekonstrukce mostu ev. č. 244-001, zúžení rozsahu PDPS
 Objekt: SO 201 Rekonstrukce mostu ev.č. 244-001
 Rozpočet: SO 201 Rekonstrukce mostu ev.č. 244-001

Poř.č.	Položka	Typ	Název	MJ	Počet MJ	J.cena	Celkem
			rubová drenáž DN 160mm Zahrnuje dodání veškerého trubního a pomocného materiálu, úpravu a přípravu podkladu, zřízení kompletní soustavy, úpravy vstupů vč. napojení, výustního objektu atd. Vše dle PD. z příl. č. 08 OP1: 8,75+3,2=11,95 [A] OP6: 8,75+3,2=11,95 [B] Celkem: A+B=23,90 [C]				
76	87633		CHRÁNIČKY Z TRUB PLASTOVÝCH DN DO 150MM chráničky v římsách DN110 Zahrnuje dodání veškerého trubního a pomocného materiálu, zřízení atd. Vše dle PD. z příl. č. 15 114,3*6=685,80 [A]	M	685,80	161,99	111 092,74
77	87634		CHRÁNIČKY Z TRUB PLASTOVÝCH DN DO 200MM prostup přes opěru Zahrnuje dodání veškerého trubního a pomocného materiálu, zřízení atd. Vše dle PD. z příl. č. 08 3,1*2=6,20 [A]	M	6,20	211,93	1 313,97
78	87914		POTRUBÍ ODPADNÍ MOSTNÍCH OBJEKTŮ Z PLAST TRUB DN DO 200 MM podélné + svislé potrubí DN 200 Zahrnuje dodání veškerého trubního a pomocného materiálu, úpravu a přípravu podkladu, zřízení kompletní soustavy, úpravy vstupů vč. napojení, vč. zkoušky vodotěsnosti atd. Vše dle PD. z příl. č. 16 100,0*2+4,4*4=217,60 [A]	M	217,60	3 584,80	780 052,48

3.6.1.10

POLOŽKY SOUPISU PRACÍ

Stavba: 233 OK II/244 Měšice, rekonstrukce mostu ev. č. 244-001, zúžení rozsahu PDPS
 Objekt: SO 201 Rekonstrukce mostu ev.č. 244-001
 Rozpočet: SO 201 Rekonstrukce mostu ev.č. 244-001

Poř.č.	Položka	Typ	Název	MJ	Počet MJ	J.cena	Celkem
79	899642		ZKOUŠKA VODOTĚSNOSTI POTRUBÍ DN DO 200MM Kompletní provedení.Vše dle PD. z pol. č. 87914: 217,6=217,60 [A]	M	217,60	74,75	16 265,60
8			Potrubí				923 615,69
9			Ostatní konstrukce a práce				
80	9112B1		ZÁBRADLÍ MOSTNÍ SE SVISLOU VÝPLNÍ - DODÁVKA A MONTÁŽ Zahrnuje dodání zábradlí vč. povrchové úpravy, kotvení sloupků t.j. kotevní desky, šrouby z nerez oceli, vrty, zálivku příp. niv. hmoty pod kotevní desky atd. Vše dle PD. z příl. č. 03 114,3*2=228,60 [A]	M	228,60	5 290,00	1 209 294,00
81	911CC1		SVODIDLO BETON, ÚROVEŇ ZADRŽ H2 VÝŠ 0,8M - DODÁVKA A MONTÁŽ výšky 0,5m Kompletní dodávka a osazení. Vše dle PD. z příl. č. 03 114,3=114,30 [A]	M	114,30	1 552,50	177 450,75
	ZBV:	04	RDS + změny zjištěné při provádění prací		-114,30		-177 450,75
			aktuální množství		0,00		0,00
205	911DA2	N	SVODIDLO BETON, ÚROVEŇ ZADRŽ N2 VÝŠ 1,0M - MONTÁŽ S PŘESUNEM (BEZ DODÁVKY)	M	0,00	610,00	0,00
	ZBV:						



POLOŽKY SOUPISU PRACÍ

Stavba:	233 OK II/244 Měšice, rekonstrukce mostu ev. č. 244-001, zúžení rozsahu PDPS
Objekt:	SO 201 Rekonstrukce mostu ev.č. 244-001
Rozpočet:	SO 201 Rekonstrukce mostu ev.č. 244-001

Poř.č.	Položka	Typ	Název	MJ	Počet MJ	J.cena	Celkem
		04	<i>RDS + změny zjištěné při provádění prací</i> provizorní ochrana skruže 9*4,0=36,00 [A]		36,00		21 960,00
			aktuální množství		36,00		21 960,00
206	911DA3	N	SVODIDLO BETON, ÚROVEŇ ZADRŽ N2 VÝŠ 1,0M - DEMONTÁŽ S PŘESUNEM	M	0,00	646,00	0,00
	ZBV:						
		04	<i>RDS + změny zjištěné při provádění prací</i> provizorní ochrana skruže 9*4,0=36,00 [A]		36,00		23 256,00
			aktuální množství		36,00		23 256,00
207	911DA9	N	SVODIDLO BETON, ÚROVEŇ ZADRŽ N2 VÝŠ 1,0M - NÁJEM	MDEN	0,00	9,00	0,00
	ZBV:						
		04	<i>RDS + změny zjištěné při provádění prací</i> provizorní ochrana skruže 9*4,0*16*7=4 032,00 [A]		4 032,00		36 288,00
			aktuální množství		4 032,00		36 288,00
82	91345		NIVELAČNÍ ZNAČKY KOVOVÉ Zahrnuje všechny práce a dodávku materiálu vč. dodatečných vývrtů. Vše dle PD.	KUS	60,00	287,50	17 250,00

POLOŽKY SOUPISU PRACÍ

Stavba: 233 OK II/244 Měšice, rekonstrukce mostu ev. č. 244-001, zúžení rozsahu PDPS
 Objekt: SO 201 Rekonstrukce mostu ev.č. 244-001
 Rozpočet: SO 201 Rekonstrukce mostu ev.č. 244-001

Poř.č.	Položka	Typ	Název	MJ	Počet MJ	J.cena	Celkem
			spodní stavba: 16,0=16,00 [A] řimsy: 22,0=22,00 [B] dočasné: 22,0=22,00 [C] Celkem: A+B+C=60,00 [D]				
83	914A21		EV ČÍSLO MOSTU OCEL S FÓLIÍ TŘ.1 DODÁVKA A MONTÁŽ Zahrnuje všechny práce a dodávku materiálu vč. případného sloupku. Vše dle PD.	KUS	2,00	1 437,50	2 875,00
208	916812	N	ODDĚL OPLOCENÍ S PODSTAVCI DRÁTĚNNÉ - MONTÁŽ S PŘESUNEM	M	0,00	246,00	0,00
	ZBV:	04	RDS + změny zjištěné při provádění prací průchody pro pěší 25,0=25,00 [A]		25,00		6 150,00
			aktuální množství		25,00		6 150,00
209	916813	N	ODDĚL OPLOCENÍ S PODSTAVCI DRÁTĚNNÉ - DEMONTÁŽ	M	0,00	129,00	0,00
	ZBV:	04	RDS + změny zjištěné při provádění prací průchody pro pěší 25,0=25,00 [A]		25,00		3 225,00
			aktuální množství		25,00		3 225,00
210	916819	N	ODDĚL OPLOCENÍ S PODSTAVCI DRÁTĚNNÉ - NÁJEMNÉ	MDEN	0,00	24,00	0,00
	ZBV:						

POLOŽKY SOUPISU PRACÍ

Stavba: 233 OK II/244 Měšice, rekonstrukce mostu ev. č. 244-001, zúžení rozsahu PDPS
 Objekt: SO 201 Rekonstrukce mostu ev.č. 244-001
 Rozpočet: SO 201 Rekonstrukce mostu ev.č. 244-001

Poř.č. Položka	Typ	Název	MJ	Počet MJ	J.cena	Celkem
	04	RDS + změny zjištěné při provádění prací 25,0 * 7 měsíců * 30,5 dne = 5 337,50 [A]		5 337,50		128 100,00
				aktuální množství	5 337,50	128 100,00
84	917223	SILNIČNÍ A CHODNÍKOVÉ OBRUBY Z BETONOVÝCH OBRUBNÍKŮ ŠÍŘ 100MM Zahrnuje dodání, pokládku vč. betonového lože a boční betonové opěrky. Vše dle PD. z příl. č. 03 OP1, OP6: 33,4+11,6+34,5+13,1+13,5+11,6+9,1+10,6+29,6+29,6+10,6+10,6+18,4+10,8+8,4*2+12,1*2+9,2=297,20 [A] v místě pilířů: 15,6*4=62,40 [B] Celkem: A+B=359,60 [C]	M	359,60	373,75	134 400,50
ZBV:	11	Náklady na RDS, obrubníky PDPS -359,60=- 359,60 [B] skutečnost rámečky u mostu a pilířů + úhlové zdi + schodiště + rámečky u říms 48,0+9,0+24,5+144,0+43,0+88,0+73,0=429,50 [A] odpočet obrub započítaných v SO 251 a SO 252 -62,45-30,0=-92,45 [C] Celkem: B+A+C=-22,55 [D]		-22,55		-8 428,06
				aktuální množství	337,05	125 972,44
85	917224	SILNIČNÍ A CHODNÍKOVÉ OBRUBY Z BETONOVÝCH OBRUBNÍKŮ ŠÍŘ 150MM Zahrnuje dodání, pokládku vč. betonového lože a boční betonové opěrky. Vše dle PD.	M	5,00	787,75	3 938,75

3.6.1.10

POLOŽKY SOUPISU PRACÍ

Stavba: 233 OK II/244 Měšice, rekonstrukce mostu ev. č. 244-001, zúžení rozsahu PDPS
 Objekt: SO 201 Rekonstrukce mostu ev.č. 244-001
 Rozpočet: SO 201 Rekonstrukce mostu ev.č. 244-001

Poř.č. Položka	Typ	Název	MJ	Počet MJ	J.cena	Celkem
		z příl. č. 03 5,0=5,00 [A]				
ZBV:	II	Náklady na RDS, obrubníky PDPS -5,00=-5,00 [A] úhlová zeď (zámková dlažba) + předpolí (u říms) 23,5+6,0+11,0+5,0=45,50 [B] odpočet obrub uedených v SO 251 a SO 252 -28,7-10,0=-38,70 [C] Celkem: A+B+C=1,80 [D]		1,80		1 417,95
		aktuální množství		6,80		5 356,70
86	931182	VÝPLŇ DILATAČNÍCH SPAR Z POLYSTYRENU TL 20MM uložení přechodové desky Zahrnuje dodávku a osazení vč. očištění před úpravou a po úpravě. Vše dle PD. z příl. č. 18 0,7*7,5*2=10,50 [A]	M2	10,50	95,45	1 002,23
87	931316	TĚSNĚNÍ DILATAČ SPAR ASF ZÁLIVKOU PRŮŘ DO 800MM2 Zahrnuje dodávku a osazení materiálu vč. očištění ploch před úpravou a po úpravě. Vše dle PD. z příl. č. 15 podél říms: 114,3*2*2=457,20 [A]	M	457,20	95,45	43 639,74
88	931385	TĚSNĚNÍ DILATAČNÍCH SPAR SILIKONOVÝM TMELEM PRŮŘEZU DO 600MM2 u vrubového kloubu Zahrnuje dodávku a osazení materiálu vč. očištění ploch před úpravou a po úpravě. Vše dle PD.	M	29,60	166,75	4 935,80

3.6.1.10

POLOŽKY SOUPISU PRACÍ

Stavba:	233 OK II/244 Měšice, rekonstrukce mostu ev. č. 244-001, zúžení rozsahu PDPS
Objekt:	SO 201 Rekonstrukce mostu ev.č. 244-001
Rozpočet:	SO 201 Rekonstrukce mostu ev.č. 244-001

Poř.č.	Položka	Typ	Název	MJ	Počet MJ	J.cena	Celkem
			7,4*4=29,60 [A]				
89	93152		MOSTNÍ ZÁVĚRY POVRCHOVÉ POSUN DO 100MM kolmé, elektroizolační (vykázána půdorysná délka) Zahrnuje všechny práce a dodávku materiálu vč. PKO. Vše dle PD. z příl. č. 12 2*10,0=20,00 [A]	M	20,00	25 875,00	517 500,00
90	93311		ZATĚŽOVACÍ ZKOUŠKA MOSTU STATICKÁ 1. POLE DO 300M2 Kompletní provedení vč. všech měření a vyhodnocení. Vše dle PD.	KUS	1,00	166 750,00	166 750,00
91	93315		ZATĚŽOVACÍ ZKOUŠKA MOSTU STATICKÁ 2. A DALŠÍ POLE DO 300M2 Kompletní provedení vč. všech měření a vyhodnocení. Vše dle PD.	KUS	3,00	109 250,00	327 750,00
92	933333		ZKOUŠKA INTEGRITY ULTRAZVUKEM ODRAZ METOD PIT PILOT SYSTÉMOVÝCH pro každou pilotu Kompletní provedení vč. vyhodnocení.	KUS	42,00	1 839,72	77 268,24
93	93650		DROBNÉ DOPLŇK KONSTR KOVOVÉ kotvení stožárů VO Kompletní provedení vč. PKO. Vše dle PD. 50,0*5=250,00 [A]	KG	250,00	224,25	56 062,50
94	936533		MOSTNÍ ODVODŇOVACÍ SOUPRAVA 500/500 s lapačem splavenin Zahrnuje všechny práce a dodávku materiálu vč. úpravy na styku s ostatními konstrukcemi vč. tmelení, těsnění, výplň spar atd. Vše dle PD.	KUS	12,00	16 100,00	193 200,00

POLOŽKY SOUPISU PRACÍ

Stavba: 233 OK II/244 Měšice, rekonstrukce mostu ev. č. 244-001, zúžení rozsahu PDPS
 Objekt: SO 201 Rekonstrukce mostu ev.č. 244-001
 Rozpočet: SO 201 Rekonstrukce mostu ev.č. 244-001

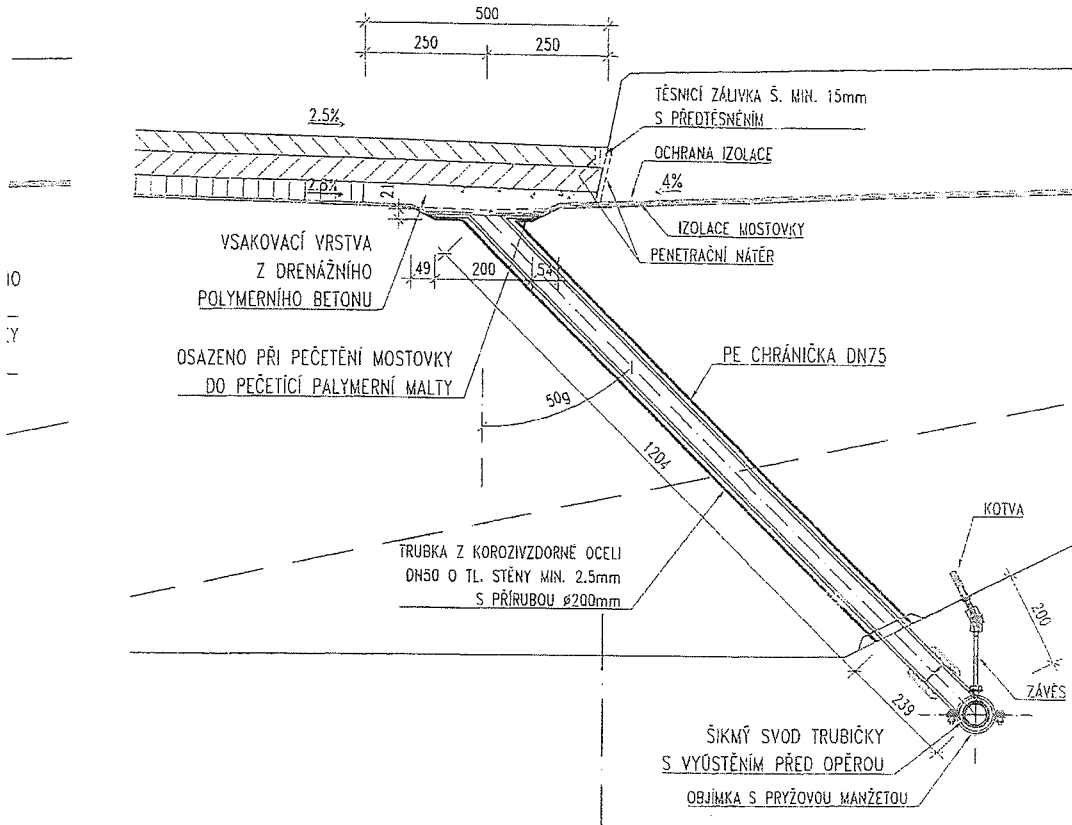
Pař.č. Položka	Typ	Název	MJ	Počet MJ	J.cena	Celkem
215 936541	N	MOSTNÍ ODVODŇOVACÍ TRUBKA (POVRCHŮ IZOLACE) Z NEREZ OCELI	KUS	0,00	1 470,00	0,00
	ZBV:					
	16	Dopracování PDPS do stupně RDS dle RDS 34,0=34,00 [A]		34,00		49 980,00
		aktuální množství		34,00		49 980,00
95 93664		MOSTNÍ ODVODŇOVACÍ TRUBKA (POVRCHŮ IZOLACE) Z PLASTU Zahrnuje všechny práce a dodávku materiálu. Vše dle PD.	KUS	36,00	1 150,00	41 400,00
	ZBV:					
	16	Dopracování PDPS do stupně RDS dle RDS -36=-36,00 [A]		-36,00		-41 400,00
		aktuální množství		0,00		0,00
211 938554	N	OČIŠTĚNÍ BETON KONSTR OTRYSKÁNÍM NA SUCHO KOVOVOU DRTÍ	M2	0,00	374,00	0,00
	ZBV:					
	04	RDS + změny zjištěné při provádění prací výměra z pol. č. 67+68 810,0+310,4=1 120,40 [A]		1 120,40		419 029,60
		aktuální množství		1 120,40		419 029,60
56 94890	a	PODPĚRNÉ SKRUŽE - ZŘÍZENÍ A ODSTRANĚNÍ	M3OP	594,00	977,50	580 635,00

POLOŽKY SOUPISU PRACÍ

Stavba:	233 OK II/244 Měšice, rekonstrukce mostu ev. č. 244-001, zúžení rozsahu PDPS
Objekt:	SO 201 Rekonstrukce mostu ev.č. 244-001
Rozpočet:	SO 201 Rekonstrukce mostu ev.č. 244-001

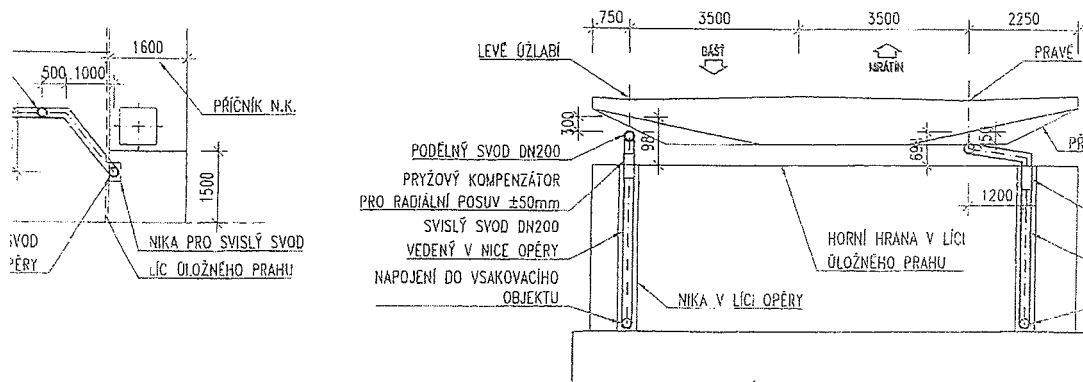
Poř.č.	Položka	Typ	Název	MJ	Počet MJ	J.cena	Celkem
			ochranný rám kolem trati ČD Zahrnuje dovoz, montáž, údržbu, opotřebení, demontáž. Vše dle PD. 5,5*7,2*15,0=594,00 [A]				
97	94890	b	PODPĚRNÉ SKRUŽE - ZŘÍZENÍ A ODSTRANĚNÍ podskružení nosné konstrukce 877,6*5,5=4 826,80 [A]	M3OP	4 826,80	747,50	3 608 033,00
9			Ostatní konstrukce a práce				7 625 513,25
Celkem:							42 873 026,11

DETAIL ODVODNOVACÍ TRUBIČKY 1:10
PŘÍČNÝ ŘEZ—PRAVÉ OŽLABÍ
TRUBIČKA TR20 A TR38



J U 06 1:100

POHLED NA LÍCI OPĚRY 06 1:100



a			
b			
c			
č	text změny – odůvodnění	datum	podpis

Objednatel stavby:	Krajská správa a údržba silnic Středočeského kraje, p.o. Zborovská 11 150 21, Praha 5 IČ: 000 66 001	Razítko, datum, podpis:
--------------------	--	-------------------------

Technický dozor:	PRAGOPROJEKT, a.s. K Ryšánce 1668/16 147 54 Praha 4 IČ: 452 72 387	Razítko, datum, podpis:
------------------	---	-------------------------

Funkční dozor:	HBH Projekt spol. s r.o. Kobátníkova 5, 602 00 Brno IČ: 449 61 944	Razítko, datum, podpis:
----------------	--	-------------------------

Zhotovitel:	Společnost Měšice most Vedoucí společnosti: Společnost T.A.Q. s.r.o. Fetrovská 1002/59, 160 00 Praha 6 IČ: 288 68 781 Druhý společnosti: SILNICE GROUP a.s. Na Florenci 2116/15, 110 00 Praha 1 IČ: 622 42 105	Razítko, datum, podpis:
-------------	--	-------------------------

Souřadnicový systém: S-JTSK
Výškový systém: Bpv

Číslo zakázky:	20 172 00	Vedoucí projektant:	Ing. Petr SOUCEK 602214618, soucek@pontex.cz
Schválil:	Ing. Václav HVÍZDAL	Zodp. projektant:	Ing. Jan BAŽIL 727 970 803, bazil@pontex.cz
Tech. kontrola:	Ing. Petr MATOUŠEK	Vypracoval:	Ing. Jan BAŽIL 727 970 803, bazil@pontex.cz

Objednatel:	Společnost TAQ	Obec:	Měšice	Kraj:	Středočeský
Akce:	II/244 Měšice, rekonstrukce mostu ev.č. 244-001, II. etapa	Datum:	06/2021	Stupeň:	RDS
Objekt:	SO 201 – Rekonstrukce mostu ev.č. 244-001	Souprava:		C. přílohy:	
Část:	400 – Příslušenství				
Příloha:	ODVODNĚNÍ				405



**Krajská správa a údržba silnic
Středočeského kraje,
příspěvková organizace**
Bc. Marek Hanuš, MPA
Zborovská 81/11, 150 00 Praha 5,
Smíchov

V Praze dne 22.02.2022

Věc:

Oznámení o změně č. 6 na akci II/244 Měšice, rekonstrukce mostu ev. č. 244-001

Vážený pane Hanuši,
dovolujeme si Vám zaslat oznámení č. 6 o změnách vzniklých při provádění výše jmenované stavby.

I. ZBV 16 _ SO 201 – Rekonstrukce mostu ev.č. 244-001

K této změně dochází na základě dopracování PDPS do stupně RDS.

Jedná se pouze o drobné změny - upřesnění množství výztuže opěr, upřesnění množství a materiálu odvodňovacích trubiček.

Předpokládaná změna ceny na základě ZBV 16:

méněpráce	-	53 544,00 Kč
<u>vícepráce</u>	<u>+</u>	<u>49 980,00 Kč</u>
Celkem bez DPH	-	3 564,00 Kč
Celkem vč. DPH	-	4 312,44 vč. DPH

S pozdravem

Jan Čikara
vedoucí oblasti

Společnost T.A.Q. s.r.o.
Fetrovská 1002/59
160 00 Praha 6
mobil:
email:

Přílohy:
- návrh ZBV č. 16

NAŠE ZNAČKA: TD/55/19-271/VJ/22

VYŘIZUJE: Ing. Jan Volek

DATUM: 1/3/2022

..

**Krajská správa a údržba silnic
Středočeského kraje**
Zborovská 81/11
150 21 Praha 5
Bc. Marek Hanuš, MPA

**Věc: Stanovisko TDI k dokumentaci ZBV č. 16 pro akci „II/244 Měšice,
rekonstrukce mostu ev. č. 244-001“**

Objednatel: Krajská správa a údržba silnic Středočeského kraje,
příspěvková organizace, Zborovská 81/11, 150 21 Praha 5
- Smíchov

Zhotovitel: Společnost Měšice most., zastoupená vedoucím
společníkem Společností T.A.Q., s.r.o.,
Fetrovská 1002/59, 160 00 Praha 6

TDI, koordinátor BOZP: PRAGOPROJEKT, a.s., K Ryšánce 1668/16, 147 54
Praha 4

Zpracovatel PDPS: HBH Projekt, spol. s r.o., Kabátníkova 5, 602 00 Brno

Zpracovatel RDS: Pontex, s.r.o. Bezová 1658/1, 147 00 Praha 4

Předpokládaná doba výstavby:
09/2020 – 11/2021

V rámci výkonu TDI na výše uvedené stavbě jsme obdrželi od zhotovitele návrh na
ZBV č. 16 pro SO 201 Rekonstrukce mostu ev. č. 244-001.

Odůvodnění změny:

Drobná změna v SO 201 se týká množství výztuže opěr a upřesnění množství a
materiálu odvodnění izolace mostu.

Stanovisko TDI:

S předloženým ZBV jako technický dozor investora souhlasím.

Ing. Jan Volek, technický dozor investora



HBH Projekt spol. s r.o.
pobočka Praha
Michelská 18/12a
140 00 Praha 4 - Michle

Vaše značka:

Naše značka: 22-02022

Vyřizuje: Ing. Marek Kačenák

Telefor

E-mail:

Praha 16.03.2022

Společnost

Společnost T.A.Q. s.r.o.

Na Veselou 964/46

266 01 Beroun

Jan Čikara (mob. 602 347 277)

**Stavba: II/244 Měšice, rekonstrukce mostu ev.č. 244-001, II. etapa
č. zak. 2016/0073**

VYJÁDRĚNÍ AD K ZBV Č. 16 REKONSTRUKCE MOSTU EV.Č. 244-001 (SO 201)

Dne 23.02.2022 AD obdržel k posouzení ZBV č. 16 ohledně objektu mostu SO 201. Došlo k drobné změně v rámci dopracování PDPS (upřesnění množství výztuže opěr, upřesnění množství a materiálu odvodňovacích trubiček).

Tyto změny vznikly v průběhu provádění prací na základě nově zjištěných skutečností. V konečném důsledku se jedná o méně práce.

S předloženým ZVB č.16 autorský dozor SOULASÍ.

S pozdravem

Ing. Marek Kačenák
(AD, HBH Projekt)

V Říčanech
25. 04. 2022
Evidenční číslo:
Číslo jednací:

Vážený pan
Jan Číkara
Vedoucí oblasti
Společnost T.A.Q. s.r.o.
Fetrovská 1002/59,
160 00 Praha 6

Věc: II/244 Měšice, rekonstrukce mostu ev. č. 244-001- Ohlášení změn během výstavby

Vážený pane vedoucí,

Krajská správa a údržba silnic Středočeského kraje, p. o. (dále jen KSÚS), jako investor akce „**II/244 Měšice, rekonstrukce mostu ev. č. 244-001**“ je seznámena se žádostí o zpracování ZBV č. 16 na Vámi uvedené okolnosti, které se v projektové dokumentaci ve stupni PDPS nedali předpokládat (viz příloha č. 1- Oznámení o změně č. 6 na akci II/244 Měšice, rekonstrukce mostu ev. č. 244-001 od Společnosti T.A.Q. s.r.o.).

KSÚS bere na vědomí, že zhotovitel nemohl v době zadávací lhůty soutěže předvídat výskyt těchto okolností, a proto KSÚS žádá zhotovitele společnost T.A.Q. s.r.o. o vypracování Změnových listů, a to v souladu se směrnicí KSÚS, která je nedílnou součástí Smlouvy o dílo. Tyto ZBV budou následně projednány a podrobně posouzeny supervizorem zakázky, následně budou posouzeny vedením KSÚS.

S pozdravem

Bc. Marek Hanuš, MPA
Projektový manažer

Přílohy:

1. Oznámení o změně č. 6 na akci II/244 Měšice, rekonstrukce mostu ev. č. 244-001