

# MINISTERSTVO DOPRAVY

**Č S D**  
**V 19**

## **SOUBOR**

### **ORGANIZAČNÍCH A TECHNOLOGICKÝCH POSTUPŮ PRO OPRAVY PARNÍCH LOKOMOTIV V LOKOMOTIVNÍCH DEPECH**

*Platí od 1. července 1959*

Jen pro služební potřebu

**MINISTERSTVO DOPRAVY**

**Č S D  
V 19**

**SOUBOR**

**ORGANIZAČNÍCH A TECHNOLOGICKÝCH POSTUPŮ  
PRO OPRAVY PARNÍCH LOKOMOTIV  
V LOKOMOTIVNÍCH DEPECH**

Schváleno opatřením náměstka ministra dopravy č. j. 48.362/58  
ze dne 1. prosince 1958

*Plati od 1. července 1959*

Jen pro služební potřebu

DOPRAVNÍ NAKLADATELSTVÍ • 1959

## ÚVOD

Nejdůležitějším úkolem lokomotivních dep je přistavovat na vlaky lokomotivy v bezvadném technickém stavu a včas.

Mnozí náčelníci lokomotivních dep se dosud neoprostili od vžitého systému řízení činnosti lokomotivního depa a zabývají se převážně vozebními problémy dopravními, přičemž si neuvědomují, že výsledky hospodářské činnosti depa jsou především závislé na bezvadném stavu základních prostředků lokomotivních dep, tj. mezi jiným na bezvadném technickém stavu lokomotivního parku. Vždyť plnění většiny ukazatelů plánu v lokomotivním hospodářství, jakož i plnění ukazatelů soutěžních závisí v první řadě na bezvadném technickém stavu lokomotiv (včasné přistavování lokomotiv na vlaky, zvýšení denního běhu, snížení správkového procenta, spotřeby paliva a maziva a podobně).

Stále intenzivnější využívání lokomotiv, vyplývající z prudkého rozvoje národního hospodářství v našem státě, klade stále vyšší požadavky na jejich udržování v provozu a organizování práce v opravách. Ministerstvo dopravy přistoupilo k organizaci údržby parních lokomotiv na základě zkušeností sovětských železničářů, kteří již za Velké vlastenecké války svou vysokou morálkou a pokrokovou technikou přispěli značnou měrou k slavnému vítězství sovětských zbraní a po válce v letech velkého budování vděčí za své úspěchy v železniční dopravě velkému rozmachu nových pokrokových pracovních metod, nové technologii a mechanizaci práce.

Jelikož jakost prováděných oprav, bezpečnost provozu, snížení správkového procenta a nákladu na údržbu lokomotiv závisí mimo dobré organizace práce i na správných technologických postupech při opravách částí lokomotiv, byl vypracován tento „Soubor technologických postupů pro opravy parních lokomotiv v lokomotivních depech“ ve formě poučného listu, aby co nejširší kolektiv železničářů, středních i nižších technických kádrů, jakož i vedoucí výkonných jednotek seznámil s pokrokovou údržbou lokomotiv, aby v tomto směru bylo na našich železnicích dosaženo co nejdříve pronikavých úspěchů.

## ČÁST I.

# ORGANIZOVÁNÍ OPRAV LOKOMOTIV V LOKOMOTIVNÍCH DEPECH

### Sestavování komplexních čet

Při sestavování komplexních čet je nutno mít na zřeteli, že komplexním četám, podle metody pokrokové údržby lokomotiv, přísluší demontáž poškozených částí lokomotiv, demontáž částí, které je nutno pro bezpečnost prohlížet, rozebrat a očištěné, prohlídka součástí pro zjištění nálonu a trhlin a kontrola, zda jejich opotřebením je v mezích povolených tolerancí; dále pak montáž nových, opravených nebo zkontrolovaných součástí, vyměnění jejich správného uložení a vyzkoušení funkce po montáži. Dále je nutno mít na zřeteli, že složení komplexních čet musí být takové, aby četa byla schopna provádět vyjmenované úkoly vyjma práce speciální, které náleží specialistům.

Práci zámečníků v rámci komplexní čety možno specializovat na jednotlivé pracovní skupiny (tycare, pístaře atd.). Je však bezpodmínečně nutné, aby práce na opravách, náležejících komplexní četě, ovládal každý její člen pro možnost vzájemného zastupování při dovolené nebo onemocnění člena komplexní čety. K tomu je nutno zaměřit i technické školení zámečníků. Aby pracovní postupy a časové normy stanovené pro jednotlivé operace nebyly narušovány, musí si každý zámečnický komplexní čety osvojit znalost tolerancí přípustného opotřebením lokomotivních částí, postup při demontáži a montáži, vyměňování a vyzkoušení funkce sestavených částí.

V lokomotivních depech, která jsou zařízena pro opravy při vyvazování, může vyvazování jednotlivých náprav provádět speciální četa hřížová. V lokomotivních depech, která si sama tyto opravy neprovádějí, neměla by speciální četa hřížová plánovaný přísun práce, a proto je nutné zařadit do komplexních čet zámečníky, zacvičené na vyvazování náprav; jednotlivé nápravy na lokomotivách, přidělených komplexní četě k udržování, vyvazují na hřížích zámečníci této čety. Nemí-li zapotřebí nápravy vyvazovat, pracují zpravidla na opravě spodku lokomotivy.

Podstatný vliv na zkrácení montáže má práce pomocníků, kteří pomáhají při montáži různých součástí lokomotivy. Pomocník musí být přesně obeznámen s technologickým postupem montáže, aby jeho práce byla sladěna s prací zámečníka, a aby mohl již předem k zamýšlenému úkonu připravit potřebné pomůcky.

### Organizace přípravného oddělení

Účel a povinnost přípravného oddělení jsou uvedeny jasně v předpisech pro opravy parních lokomotiv při vyvazování a při vyvazování. Problémem pro mnohé náčelníky dep však je, jak toto přípravné oddělení organizovat, jsou-li prostory v depu nedostatečné. Specialisté jsou rozmístěni po celém obvodu depa.

Vybudování přípravného oddělení není možné během týdne nebo měsíce. V mnohých depech bude nutno přikročit k investičním přestavbám, ba i výstavbám, aby přípravné oddělení mohla plnit svůj účel. Za dnešní situace nutno postupovat takto:

1. Provedeme prověrku strojního zařízení, tj. všech obráběcích strojů na kov i dřevo, abychom zjistili, zda druh, počet, výkonnost a přesnost strojů dovolí konat operace, které oprava a výroba lokomotivních součástí vyžaduje. Po této prověrce nutno ihned zařídit, aby obráběcí stroje byly dány do vzorného pořádku. Zastaralé, nevykonné a nepřesné stroje navrhujeme k dispozici nebo žádáme o jejich zrušení. Postaráme se o to, aby potřeba nových obráběcích strojů a požadavky na generální opravy nepřesně pracujících obráběcích strojů byly řádně zaplánovány.

2. Prověříme dosavadní zkušební zařízení, abychom zjistili, je-li ve stavu schopném přesně vyzkoušet jakost provedené opravy a máme-li všechno zkušební zařízení stanovené v údržovacích předpisech. Mnohá zkušební zařízení můžeme v depech vyrobit sami.

3. Přistoupíme k postupnému vytváření zálohy materiálu a náhradních dílů. Drobnější součásti vyrobíme sami buď z materiálu nového, ale nejčastěji z materiálu uspořené nebo z materiálu získaného prověrkou šrotu. Součástky, které nejsme schopni sami vyrobit, získáme výzkem ze zrušených lokomotiv nebo požadujeme v plánu potřeby materiálu.

4. Zavedeme přesnou evidenci o přírůstcích a úbytcích jednotlivých druhů součástek a materiálu a evidenci o jejich celkové spotřebě.

5. Organizujeme uskladnění náhradních dílů a materiálu. Dáme zhotovit vhodné police, které označíme tabulkami s označením druhu součástí. Např. Součástky kompresoru, Napáječe, Mazací lisy, Tlakoměry atd. Každou přihrádku police očíslováme a ke každé polici sestavíme evidenční seznam uskladněných součástí tak, aby bylo v seznamu uvedeno číslo přihrádky, název součástek, jejich stanovený počet vzhledem na normovanou nesnížitelnou zásobu, skutečný stav a jméno zaměstnance, odpovědného za udržování zásoby, podle tohoto vzoru:

Seznam součástí v polici č. 2				
Přihrádka číslo	Pojmenování	Zásoba		Za udržování zásob odpovídá
		povolená	skutečná	
1	Vodoznaky Klinger	6	4	Matula
2	Tlakoměry 16 atm	4	4	Matula
3	Brzdíče Božič	4	3	Matula

Tabulku narýsujeme tuší. Rovněž nápisy, čísla přihrádek, pojmenování a povolenou zásobu napíšeme tuší, neboť tyto údaje se zpravidla nemění. Rubriku „Skutečná zásoba“ doplňujeme měkkou tužkou, poněvadž údaje v této rubrice se neustále mění, a to jak při výdeji určité součástky, tak i při doplňování zásoby.

I když podle poměrů v depu máme pracovní stanoviště specialistů rozptýlena, budeme se snažit, aby jejich výrobky, tj. opravené a zhotovené součástky byly uskladněny pokud možno v jednom skladišti, kde budou chráněny proti povětrnostním vlivům, zeizení a požáru.

Aby produktivita přípravného oddělení byla co nejvyšší, musí být jeho práce řádně naplánována a každý zaměstnanec přípravného oddělení musí znát pracovní plán na příští den. Musí vědět, které lokomotivy budou mít příští den vymývací opravu, jaký druh vymývacího cyklu a které lokomotivy budou přistaveny do opravy vyvazovací. Proto jsou místní pro opravy při vymývání a při vyvázání povinni objednat u přípravného oddělení součásti, které musí být na lokomotivě vyměněny, nebo opraveny, nejpozději den před přistavením lokomotivy do opravy, a to podle předběžného soupisu oprav a technických dokladů lokomotivy (viz záznamní listy díl. 123, 124).

#### Přidělení lokomotiv komplexním četám

Způsob, jakým přidělíme lokomotivy komplexním četám, závisí na počtu lokomotivních řad depu přidělených. V lokomotivním depu o malém počtu lokomotivních řad a větším počtu lokomotiv těžé řady, rozdělíme lokomotivní park komplexním četám tak, aby každá komplexní četa udržovala pokud možno stejný počet lokomotiv těžé řady. Např. lokomotivní depo má pro plánované výkony přidělen tento počet lokomotiv podle řad:

498.0 . . . . .	10 lokomotiv	423.0 . . . . .	4 lokomotivy
475.1 . . . . .	13 lokomotiv	414.0 . . . . .	7 lokomotiv
534.03 . . . . .	25 lokomotiv		

Pro vymývací opravy těchto lokomotiv potřebujeme dvě komplexní čety. Lokomotivní park rozdělíme takto:

Komplexní četa	
číslo 1	číslo 2
5 lokomotiv řady 498.0	5 lokomotiv řady 498.0
6 lokomotiv řady 475.1	7 lokomotiv řady 475.1
13 lokomotiv řady 534.03	12 lokomotiv řady 534.03
2 lokomotivy řady 423.0	2 lokomotivy řady 423.0
3 lokomotivy řady 414.0	4 lokomotivy řady 414.0

Tento způsob rozdělení lokomotivního parku depa má tu přednost, že mezi komplexními četami lze velmi dobře rozvinout soutěžení o zkrácení opravných dob, o snížení počtu zmetků a snížení nákladů u lokomotiv těžé řady. Zaměstnanci si nevyčítají, že jedni jsou preferováni (opravují rychlíkové a osobní lokomotivy) a druzí, že se musí spokojit opravováním posunovacích a nákladních lokomotiv. Poukazování na to, že by bylo nutno vytvořit pro tutéž lokomotivní řadu u obou komplexních čet zásoby náhradních dílů, nebo že je zde nebezpečí, že si budou komplexní čety součástky z lokomotiv vzájemně zeizovat, nemůže obstát. Náhradní součástky pro výměnný systém mají být ve skladu a je naprosto lhostejno, odebere-li potřebnou součástku ten neb onen zaměstnanec komplexní čety. Drobný montážní materiál mají komplexní čety v příručním skladišti.

Pokud jde o zeizování, je nutno bojovat o výchovu člověka a ne již předem vidět v našich zaměstnancích nepoctivce. Po vytvoření potřebných zásob nebude zde ani příčina k vzájemnému zeizování součástek.

Máme však lokomotivní depa s velkým počtem lokomotivních řad a poměrně malým počtem lokomotiv téže řady. Na příklad:

6 lokomotiv řady 464.0	7 lokomotiv řady 423.0
5 lokomotiv řady 387.0	2 lokomotivy řady 422.0
6 lokomotiv řady 434.2	3 lokomotivy řady 413.0
4 lokomotivy řady 524.2	6 lokomotiv řady 414.0
10 lokomotiv řady 555.0	3 lokomotivy řady 310.0
2 lokomotivy řady 555.1	

I v tomto případě je nutno pro vymývací opravy sestavit komplexní čety. Ovšem nemůžeme pak rozdělit lokomotivní park tak, jako v případě předchozím, nýbrž rozdělíme lokomotivy tak, aby každá komplexní četa byla stejně pracovní zátížená a konala údržbu určitého počtu ucelených řad.

Komplexní četa	
číslo 1	číslo 2
5 lokomotiv řady 387.0	10 lokomotiv řady 555.0
6 lokomotiv řady 464.0	2 lokomotivy řady 555.1
6 lokomotiv řady 434.2	7 lokomotiv řady 423.0
4 lokomotivy řady 524.2	2 lokomotivy řady 422.0
3 lokomotivy řady 310.0	3 lokomotivy řady 413.0
	6 lokomotiv řady 414.0

V prvním případě, kdy komplexní četa neudrzuje jednu řadu lokomotiv, je výhodné označit lokomotivy poznávacími značkami (modré a červené kolečko nebo čtvereček), aby při zjišťování technického stavu lokomotiv bylo na první pohled patrné, jak která komplexní četa lokomotivy udržuje.

#### Vymezení pracoviště

Při vymezování pracoviště jednotlivým komplexním četám nutno vycházet ze zásady, aby každá komplexní četa měla pokud možno pracoviště oddělené. Počet opravných stání se mezi komplexní čety rozdělí podle druhu a počtu přidělených lokomotiv a každé stání označíme vhodně umístěnou tabulkou s nápisem „Pracoviště komplexní čety číslo.....“. Vymezením pracoviště komplexním četám není věc vyřešena. Musí zde být dodržována zásada, že lokomotiva, přistavená do opravy, musí být přistavena na stání, vymezené té komplexní četě, která má lokomotivu do udržování přidělenou. Mohou nastat případy, že zvýšený počet naplánovaných oprav lokomotiv přidělených k udržování určité komplexní čety, zaviní nedostatek stání na vymezeném pracovišti této komplexní čety. Tyto řídké výjimky nesmí ovšem být omluvou pro narušování zásady o přistavování lokomotiv, způsobené nedbalým výkonem služby.

V čem spočívají výhody vymezení pracoviště? Má-li každá komplexní četa pracoviště samostatné a označené, je možno i účelně organizovat příruční sklady drobného montážního materiálu, vhodně umístit pracovní stoly, aby se co nejvíce zkrátily neproduktivní časy, vznikající pochůzkou od lokomotivy k pracovnímu stolu a obráceně. Na příklad: komplexní četa čís 1 má pracovní stoly u stání č. 1 a lokomotiva, kterou má tato komplexní četa opravit, je přistavena na stání č. 20, což je naprosto nevhodné.

Dále pak tento způsob vymezení pracoviště zavazuje příslušníky komplexní čety, aby vymezená pracoviště udržovali v čistotě, po případě umožňuje navázání soutěže pro zvýšení čistoty a zpříjemnění pracoviště. Je jisto, že všude nebude možno takto postupovat. V mnohých depech jsou rádi, že mohou opravovat pod střechou. Máme však depa, kde tyto zásady uskutečnit lze, a depa, kde již uskutečněny jsou. Tam, kde místní poměry nedovolují rozdělit pracoviště podle uvedených zásad, musí soudruzi uvažovat o investiční přestavbě neb výstavbě depa.

#### Stanovení počtu vymývacích oprav mezi opravami G, S a V

Při stanovení počtu cyklických oprav při vymývání lokomotiv musíme vycházet ze dvou ukazatelů, a to:

1. Z kilometrického výkonu, stanoveného pro plánování oprav při vymývání.
2. Z normy kilometrického výkonu mezi opravami při vyvázání.

Na příklad: Lokomotiva ř. 476.0 má stanovený výkon pro vyvazovací opravu až 122 000 km. Je to lokomotiva s největší dovolenou rychlostí do 100 km/hod. a má normovaný průměrný výkon mezi opravami při vymývání 8000 lokkm. Nebyla-li tato průměrná norma náčelníkem služby vozby pro depo upravena, stanovíme počet vymývacích oprav tím, že kilometrický výkon, určený pro vyvazovací opravu, dělíme normou kilometrického výkonu mezi opravami při vymývání. V našem případě  $120\,000 : 8000 = 15$  oprav při vymývání. Na lokomotivě bude proveden cyklus 12 oprav při vymývání a 2 vymývací opravy cyklu 1 a 2 a po výkonu dalších 8000 km bude lokomotiva přistavena do opravy vyvazovací.

V případě, že by opotřebení obručí dovolilo zvýšení kilometrického výkonu přes 120 000 km a stav nápravových ložisek bude dobrý, provede se další oprava při vymývání až si stav pojezdu vyžádá přistavení lokomotivy do vyvazovací opravy.

V uvedeném případě se neuvažuje nutnost odstavit lokomotivu do vymývání pro odstranění kotelního kamene. Není-li možno úpravou napájecí vody, změkčováním a odkalováním dosáhnout toho, aby norma kilometrického výkonu mezi opravami při vymývání odpovídala i stavu kotelního kamene, je nutno navrhnout náčelníkem služby vozby ke schválení normu nižší, nebo musí být provedeno vymytí kotle i mimo a nezávisle na cyklické opravě při vymývání.

Např. lokomotiva ř. 476.0 má denní výkon 450 lok. km. Pro tvrdost napájecí vody a stav kotelního kamene nutno lokomotivu vymývat po 16 dnech, tj.  $450 \times 16 = 7200$  lok. km. V takovém případě nutno žádat náčelníka služby vozby o schválení normy 7200 lok. km pro vymývací opravu, neb provede se pouze vymytí kotle po 5000 lok. km a vymývací oprava po 10 000 lok. km norma 8000 lok. km zvýšená z pravomoci náčelníka lokomotivního depa o 25% tj. na 10 000 lok. km.

Na závěr nutno podotknout, že norma kilometrického výkonu mezi dvěma opravami vyvazovacími je průměrná. Pro stanovení počtu oprav vymývání musí se brát v úvahu počet kilometrů, který lokomotiva s novými nebo osoustruženými obrúčkami ujede do maximálního opotřebení obrúček, čili do doby, kdy je nutno obrúčky nově osoustružit.

### Stanovení rozsahu práce při vymývací opravě

Když zjistíme počet oprav při vymývání pro každou turnusovou skupinu lokomotiv i pro lokomotivy do turnusové skupiny nezařazené, sestavíme si přehlednou tabulku vymývacích oprav podle tohoto vzoru:

Počet lok.	Řada	Turnus. skup.	Měsíční výkon v km	Vymývací oprava se provede po		Vymytí kotle po		Počet vymýv. oprav	Výkon do příští G, S, V v km
				km	dnech	km	dnech		
3	413.0	4	4900	4900	30	2450	15	17	88 000
8	344.4	1	7800	7000	28	3500	14	15	100 000
4	423.0	2	5800	6000	30	3000	15	15	95 000
9	476.0	3	8700	8000	28	8000	28	14	120 000
12	556.0	5	8400	7500	26	7500	26	14	110 000

Potom přistoupíme k rozpisu práce pro jednotlivé opravy vymývání. Při rozpisu práce pro jednotlivé opravy při vymývání musíme dbát toho, aby veškeré prohlídky lokomotivních částí byly rozvrženy do 12 oprav při vymývání, čili jeden cyklus obsahuje opravu č. 1 až 12. Při větším počtu oprav při vymývání než 12 se po opravě č. 12 opakuje cyklus počínající číslem 1. Na příklad: ve vzorové tabulce je u lokomotiv řady 413.0 počet vymývacích oprav 17. To znamená, že se u této řady lokomotiv provede jeden cyklus o počtu 12 oprav, načež se cyklus bude opakovat a než bude lokomotiva přistavena do vyvazovací opravy, provede se na ní ještě 5 vymývacích oprav od čís. 1 až 5 opakovaného cyklu.

Další zásadou je rozvrhnout předem psané prohlídky při jednotlivých opravách při vymývání tak, že množství práce bude pokud možno rovnoměrně rozděleno pro každou opravu při vymývání, čili, aby počet skutečně odpracovaných hodin byl u vymývací opravy čís. 1 přibližně stejný jako u vymývací opravy čís. 2, 3, 4 atd. Tímto opatřením dosáhneme toho, že kapacita našich správkáren bude rovnoměrně využita, čili, že ve správkárnách se nestane, aby pro nedostatečný přísun práce vznikly velké ztrátové časy a naopak se nestane, aby po přistavení lokomotiv do vymývací opravy s vyšším číslem, zaměstnanci správkáren nestačili provést opravy v plánovaných lhůtách. Tímto opatřením se rovněž značně usnadní zastavení dekadních cyklických oprav při vymývání lokomotiv.

Pomůckou pro rozvržení předepsaných prohlídek na jednotlivá čísla vymývacích oprav jsou vzorové listy, jejichž hlavičku si upravíme podle vzoru:

Pořadové číslo	Pojmenování součástek, které musí být při vymývací opravě prohlédnuty a event. opraveny	1000 km	Číslo vymývací opravy													
			1	2	3	4	5	6	7	8	9	10	11	12		
1	Prohlídka topeniště, rozpěrek, stropních rozpěr, kouřových, žárových a varných trubek	6	X	X	X	X	X	X	X	X	X	X	X	X	X	X

Do sloupce „Pojmenování součástek“ opište názvy z předpisu pro vymývací opravy parních lokomotiv, a to v takovém pořadí, aby nejdříve byly napsány ty součásti, které nutno prohlížet po stejném kilometrickém výkonu. Křížek ve sloupci „Číslo vymývací opravy“ znamená, že se prohlídka uvedené součásti provede.

Ke každému vzorovému listu, který má být vypracován pro každou lokomotivní řadu a turnusovou skupinu, nutno vypracovat technologický postup práce pro vymývání a detailní rozpis prohlídek pro každé číslo vymývací opravy. Technologický postup práce při vymývání lokomotivy musí dostat každý člen vymývací čety a detailní rozpis prohlídek pro každé číslo vymývací opravy musí dostat strojvedoucí inženýři, starší strojvedoucí, strojvedoucí, strojmistři pro provoz depa, zámečníci komplexních a speciálních čet, četáři a mistři strojvedoucí a speciálních čet, technik pro opravy, inženýr pro opravy a vedoucí odboru oprav lokomotiv. Pro usnadnění zpracování technologického postupu při vymývání lokomotiv a rozpisu prohlídek pro vymývací opravy, uvádíme vzory.

## Technologický postup práce vymývací čety při vymývání lokomotiv a tendrů

### Cirkulační zchlazování

1. Odkalení kotle.
2. Nasazení hadice pro vypouštění na šroubení odkalovače.
3. Našroubování hadice mezi parní připojovací záklopkou levého napáječe a přepínač.
4. Odebrání vzorku vody před započítáním cirkulace.
5. Úplné doplnění kotle teplou vodou.
6. Postavení příslušných připojovacích a vypouštěcích ventilů na lokomotivě cirkulačního zařízení.
7. Spouštění cirkulačního zařízení.
8. Kontrola cirkulace a ochlazování kotle na teplotu asi 40°C.
9. Zastavení cirkulačního zařízení a postavení příslušných připojovacích a vypouštěcích ventilů na lokomotivě a u vymývacího zařízení do základní polohy.
10. Odebrání vzorku vody z kotle po naplnění kotle vodou.

### Vymývání kotle

1. Vypouštění vody z kotle do vymývací nádrže.
2. Otevření všech vymývacích víček a odkalovačů.
3. Očištění čističe vody od usazenin a kamene.
4. Vlastní vymytí kotle skříňového, čističe vody a kotle podélného.
5. Kontrola kotle po vymytí vedoucím teplého vymývání.
6. Převzetí kotle po vymytí strojvedoucím lokomotivy a jednou z těchto osob: kotlářským mistrem, inženýrem pro opravu lokomotiv nebo vedoucím odboru oprav lokomotiv.
7. Kontrola vymývacích otvorů a víček před uzavřením kotle.
8. Uzavření vymývacích víček odkalovače.
9. Naplnění vodou po provedení kotlářských prací.

### Vymývání tendru

1. Otevření šroubení vypouštěcích kohoutů a průlezu na tendru.
2. Vymytí jednotlivých tendrových přepažení.
3. Odstranění pevných zbytků z vnitřku tendrové vany.
4. Kontrola a prohlídka tendru vedoucím teplého vymývání po vymytí.
5. Uzavření šroubení vypouštěcích kohoutů a průlezu na tendru.
6. Naplnění tendru vodou.

### Rozpis práce pro opravu při vymývání pro lok. ř. 534.0

Při vymývací opravě číslo 1 se provedou následující prohlídky, popřípadě opravy:

1. Prohlídka topeniště a spalovací komory, olovníků, rozpěrek, stropních rozpěr, zárových, kouřových a varných trubek, klenutí klenbových šroubů, sklápěcích roštů a roštnic. Zjištěné závady se odstraní.
2. Závity vymývacích šroubů a víček se očistí a prohlédnou, sedla vymývacích víček a sedla na kotli se prohlédnou a podle potřeby opravují.
3. Hlavní ventilí armaturní hlavy, jakož i ostatní ventily se přezkoušejí na pohyblivost, netěsná vřetena ventilů se přetěsní.
4. Vodoznaky se rozeberou, vyčistí, netěsné kohouty zabrousí. Vodoznak Klinger se po opravě přezkouší na provozní tlak vodou nebo parou. Otvory do skříňového kotle se pročistí a vodoznaky namontují.
5. Jiskrojemy a stříkací zařízení se prohlédnou. Vadná síta se opraví nebo vymění a u stříkací trubky se otvory pročistí. Stříkací trubka korodí příliš strávená se vymění. Pomocná dmychavka se odebere, pročistí, popřípadě vymění a překontroluje se její správná poloha. Odfukovač sazí se odebere, prohlédne a podle potřeby opraví nebo vymění.
6. Prohlédnou se popelníková síta, děravá se opraví nebo vymění. Popelníkové klapky se vyzkoušejí na těsnost a pohyblivost. Stříkací trubka do popelníku se prohlédne, otvory se pročistí, příliš strávená nebo spálená se vymění. Propálené stěny popelníku se opraví nebo vymění.
7. Ucpávka hřídele regulátoru se podle potřeby opraví nebo vymění.
8. Pístová šoupátka se vyjmou, rozeberou, vyčistí a vadné kroužky se vymění. Šoupátková komora a kanály se vyčistí, šoupátková zděř se namaže, načež se šoupátka namontují a seřídí.
9. Vedení předních pístnic se prohlédne, podle potřeby pootočí nebo vymění.
10. Vůle mezi křížáky a vodicími pravítky se překontroluje, křížáky se podle potřeby složí nebo se křížákové vložky (vlitky) obnoví.
11. Rozváděcí, vratná a řídicí šoupátka kompresoru se prohlédnou, těsnicí kroužky se podle potřeby vymění, komory vyčistí. Nasávací a výtlačné záklopkové se rozeberou, vyčistí a podle potřeby vymění. Přezkoušejí se tlakoměry brzd, kompresor se vyzkouší na výkon, popřípadě se odstraní netěsnost ucpávek.
12. Brzdič se rozloží a vyčistí, vadné součástky se vymění. Sestavěný brzdič se vyzkouší.



13. Odpojí se tendr od lokomotivy. Tuhá spojka se posype práškem a prohlédne na trhliny a nálohy (popřípadě defektoskopem). Přeměří se opotřebení pouzder a svorníků. Prohlédne se narážecí ústrojí a tažný hák bez rozebrání. Po prohlídce a odstranění závad se opět tendr připojí k lokomotivě.
14. Prohlédne se hlavní brzdový břidel, táhla brzdy, závěsnice a ochranné závěsy na nálohy bez práškování, opotřebovaná pouzdra a svorníky se vymění, pohyblivé části namažou. Brzda se seřídí. Součástky, na nichž byly zjištěny nálohy, se opraví nebo vymění.
15. Přeměří se opotřebení obručí do hloubky a do okolku. U lokomotiv, kde je možná záměna spřažených nebo podvozkových dvojkolí, vymění se při větším opotřebení obručí dvojkolí, aby opotřebení obručí bylo rovnoměrnější. Změří se síla obručí, zda odpovídá přípustné minimální tloušťce.
16. Čistič vočy se demontuje, zbaví nánosů a usazenin a opět namontuje.
17. Ojnice a spojnice se bez demontáže očistí a prohlédnou na deformace a nálohy. Součástky, na nichž byly zjištěny závady, se demontují, opraví nebo vymění.
18. Parní tlakoměry se vymění za vyzkoušené.

Při vymývací opravě číslo 2 se provede:

1. – 15. Vše, co je uvedeno v bodech 1. – 15 pro vymývací opravu číslo 1.
16. Olovníky se vyšroubují, závity ve stropu topeniště se očistí, namaží grafitem a zašroubují na nové olovníky.
17. Redukční ventil parního topení se demontuje, prohlédne a seřídí. Koncové kohouty se vyzkoušejí na těsnost a pohyblivost.
18. Vypouštěcí kohouty se odmontují, rozloží, podle potřeby zabrousí a namontují. Odkalovače se odejmou, rozloží a vadné součásti se opraví; po namontování se odkalovače vyzkoušejí.
19. Parní píšťala se odmontuje, očistí, sedla zabrousí a píšťala se namontuje.
20. Přehřívákové články se vyzkoušejí na těsnost, netěsné se přetěsní.
21. Rychloměr se demontuje, vyčistí a namaže. registrační jehla se podle potřeby vymění. Rychloměr se před namontováním vyzkouší.

Při rozpisu práce pro opravu čís. 2 --12 postupujeme obdobně podle předem vypracovaného vzorového listu. Doporučuje se vypracované rozpisy práce pro vymývací opravy 1 až 12 svázat ve formát A4 a opatřit polotuhými deskami. Deska se označí nápisem „Rozpis práce při vymývacích opravách lokomotivy čís. . . .“. Takto zpracovaný rozpis práce pro vymývací opravy je strojvedoucím výbornou pomůckou při objednávání oprav, komplexním a speciálním čtením pro přípravu náhradních dílů a materiálu a dozorcím orgánům pro kontrolu, zda byly všechny předepsané prohlídky a předepsané práce skutečně provedeny.

#### Sestavení dekádního plánu oprav v cyklech při vymývání

Při zpracování dekádního plánu oprav lokomotiv v cyklech při vymývání je bezpodmínečně nutná spolupráce technika (inženýra) pro opravy s inženýrem pro provoz lokomotiv, aby dekádní plán vyhovoval potřebám provozu a kladl úměrné a pokud možno rovnoměrné požadavky na opravu. Na správně sestaveném dekádním plánu oprav při vymývání závisí jak zkrácení opravných dob, a tím snížení správkového procenta, tak i dobrý technický stav lokomotiv a jejich využití. Dekádní plán oprav lokomotiv nesmí být (jak namnoze bývá) kalendářním plánem vymývání kotlů, nýbrž musí být konkrétní a náčelník depa, který dekádní plán schvaluje, musí z plánu na první pohled poznat, že zpracovatelé dekádního plánu brali v úvahu všechny potřebné ukazatele a že dekádní plán oprav a směnnosti zaručuje splnění plánu správkového procenta, stanoveného pro každý den.

Pro usnadnění zpracování dekádního plánu oprav i vymývání uvádíme vzor:

#### Dekádní plán při vymývání

první dekáda října

Dne	Číslo lokomotivy	Počet km ujetých od poslední vymývací opravy	Číslo opravy	Hodina přístavení do opravy	Oprava ukončena		Počet pracovních hodin opravářů
					dne	hod.	
1.	413.017	4900	2	6	1.	16	123.4
	344.415	5760	4	11	2.	12	137.6
	536.025	6900	1	5	1.	14	148.2
	423.053	4632	3	7	1.	18	142.1
2.	333.112	4900		6/11	2.	17/23	136/159.3

Povinnosti náčelníka depa je nejen dekadní plány oprav lokomotiv při vymývání schvalovat, nýbrž i kontrolovat jeho plnění. Pro snazší kontrolu plnění dekadního plánu doporučují se odchylky od plánu zaznamenávat v plánu ve formě zlomku, a to v čitateli uvádět hodnoty plánované a ve jmenovateli skutečnost (viz vzor u lok 333.112).

Pro každou vymývací opravu se sepisuje předběžný soupis prací pro vymývací opravu. Předběžný soupis prací pro vymývací opravu schvaluje náčelník odboru oprav lokomotiv, a to po prohlídce lokomotivy v den přistavení lokomotivy. Zároveň se schválením soupisu určuje i rozsah opravy, které mají provádět lokomotivní čety v rámci údržby a péče o lokomotivu.

Aby opravy lokomotiv byly skutečně v plánovaném čase provedeny, je nutno ke každému dekadnímu plánu vypracovat plán směnnosti a zaměstnanosti komplexních čet a vymývaců.

Plán zaměstnanosti komplexních čet pro první dekádu měsíce října								
Dne	Komplexní četa číslo 1				Komplexní četa číslo 2			
	jméno	hodin		číslo lokomotivy	jméno	hodin		číslo lokomotivy
		od	do			od	do	
1.	Kašpárek	5	13	556.025	Adamus	6	14	413.017
	Kudrna	5	13	423.033	Zuzánek	6	14	344.415
	Novák	5	13	423.053	Bukvaj	6	14	
	Hloupý	5	13		Roudný	6	14	
	Stehlík	5	13		Čáp	6	14	
	Bečvář	5	13		Tuhýk	6	14	
	Mlejnek	5	13		Calda	6	14	
	Šimánek	10	18		Sýkora	6	14	
	Šimeček	10	18		Davídek	6	14	
	Petrů	10	18		Syrůvka	10	18	
	Krátký	10	18		Kalnfk	10	18	
	Janous	10	18		Dohnal	10	18	
	Matějovic	10	18		Mráz	10	22	
	Kučerová	10	18		Bohác	10	22	
	2.	Kašpárek	10	18 atd.				

Při sestavování rozvrhu služby lokomotiv podle plánu vlakové práce je nutno brát v úvahu plán vymývacích oprav. Případné změny v plánu vymývacích oprav musí být bezpodmínečně pojaty do denních rozvrhů práce lokomotiv a musí být oznámeny mistrům, četařům a zámečnickům komplexních čet nejpozději den před přistavením lokomotiv do opravy podle dekadního plánu, aby uvedená změna mohla být vzata v úvahu při předběžném plánování pracovních sil a přípravě náhradních součástí.

#### Postup při sestavení plánu vyvazovacích oprav

Máme-li plán vyvazovacích oprav sestavit na reálných podkladech, musí nám být znám účel vyvazovací opravy; je to jednak preventivní prohlídka jednotlivých částí lokomotivy, nejsou-li na nich nálohy nebo trhliny, dále prohlídka dvojkolí a osoustružení obručí. Hlavním znakem pro odstavení lokomotivy do vyvázání je opotřebení obručí spřažených dvojkolí na mez přípustného opotřebení. Pro sestavení celoročního plánu generálních, středních a vyvazovacích oprav jsou ministerstvem dopravy vydávány směrnice a normy kilometrických výkonů mezi jednotlivými druhy oprav, a to pro jednotlivé řady lokomotiv. Data přistavení lokomotiv do opravy uvedená v celoročním plánu nejsou však závazná. Se zřetelem na ekonomické využití lokomotiv a snížení nákladů na jejich údržbu, zpřesňuje se tento plán měsíčními nebo čtvrtletními operativními plány. Pro správné sestavení operativního plánu je pak bezpodmínečně nutné, aby každé depo znalo přesně stav obručí přidělených lokomotiv a tenderů. Aby lokomotivní depo mělo přehled o stavu obručí přidělených lokomotiv, musí znát tloušťku obručí, kilometrické výkony, po kterých je třeba obruče přesoustružit a úbytky obručí při soustružení. U spřažených náprav je pro posouzení tloušťky obručí rozhodující nejslabší obruč. U běhounových a podvozkových dvojkolí přichází v úvahu nejslabší obruč jednoho dvojkolí, poněvadž průměry obou kol téhož dvojkolí musí být stejné.

Kilometrický výkon, po kterém je třeba obruče přesoustružit, se určí podle záznamu v provozní knize. V provozní knize musí být opravnou, která provedla výměnu nebo osoustružení obručí, zaznamenána síla obručí, popřípadě i ponechání nepatrného opotřebení a datum provedené prohlídky a opravy dvojkolí (zpravidla je to datum generální, střední nebo vyvazovací opravy). Protože v provozní knize lokomotivy je zaznamenán měsíční výkon lokomotivy, jakož i naměřená opotřebení obručí do hloubky a do okolku, může každý technik v depu u turnusových lokomotiv výpočtem dosti přesně stanovit kilometrický výkon do největšího opotřebení obručí jak do hloubky, tak i do okolku.

Příklad: lokomotiva č. 475.1 měla střední opravu dne 18. ledna 1958 a do provozu byla dána 20. ledna téhož roku. Dílna k tomuto datu poznamenala do provozní knihy sílu obručí 63, 63, 67, 67, 67, 64 mm. Tato lokomotiva je zařazena do první turnusové skupiny a má měsíční výkon 9250 km. Při měření opotřebení obručí dne 3. května

bylo naměřeno největší opotřebení u spřažených náprav 2,2 mm do hloubky a 2,6 mm do okolku, při čemž lokomotiva do konce měsíce dojela ujela 30 800 lok. km. Maximální kilometrický výkon, po kterém budou obruče opotřebeny na mez přípustného opotřebení do hloubky, se vypočte podle vzorce

$$K_{\max} = \frac{K_1 \cdot 6}{h}$$

kde  $K_{\max}$  znamená maximální kilometrický výkon,  $K_1$  je skutečný kilometrický výkon lokomotivy, do dne měření opotřebení obručí, 6 je přípustná mez opotřebení obruče do hloubky a  $h$  je skutečně naměřené opotřebení do hloubky.

Dosadíme do vzorce údaje o lokomotivě č. 475.1

$$K_{\max} = \frac{30\,000 \cdot 6}{2,2} = 84\,000 \text{ lok. km.}$$

Maximální kilometrický výkon, po kterém budou obruče opotřebeny na mez přípustného opotřebení do okolku, se vypočte podle vzorce

$$K_{\max} = \frac{K_1 \cdot 7}{s}$$

kde hodnota  $K_1$  je stejná, jako v případě předchozím, 7 je přípustná mez opotřebení obruče do okolku a  $s$  je skutečně naměřené opotřebení do okolku.

Dosadíme do vzorce naše hodnoty,

$$K_{\max} = \frac{30\,000 \cdot 7}{2,6} = 80\,746 \text{ lok. km.}$$

Pro určení doby, kdy bude nutno obruče znovu osoustružit, popřípadě vyměnit, je v našem případě rozhodující opotřebení do okolku. Lokomotiva ujela od posledního osoustružení obručí 30 800 km. za 103 dny. Příští osoustružení bude nutné po

$$\frac{80\,746}{30\,800} \cdot 103 = 270 \text{ dnů.}$$

Ponevadž již lokomotiva 103 dny jezdila, bude potřebovat osoustružení obručí za  $270 - 103 = 167$  dnů, čili asi 17. října.

Bude-li nutno obruče vyměnit, nebo bude-li po osoustružení obručí tloušťka obručí vyhovovat stanovené maximální tloušťce zvětšené o přídavek na opotřebení, zjistíme takto: minimální tloušťka obručí předepsaná pro lokomotivy č. 475.1 je 35 mm. Se zřetelem na přípustné opotřebení 6 mm do hloubky, mohou být pod lokomotivou zavázána dvojkolí o tloušťce obručí  $35 + 6 = 41$  mm. Úbytek na tloušťce obručí při opotřebení do hloubky rovná se naměřenému opotřebení zvětšenému o 2 mm, o které nutno ubrát tliskou, aby nůž se dostal pod zvržený povrch a při opotřebení obruče do okolku činí úbytek na tloušťce asi 1,75 násobek naměřeného opotřebení, tj. při maximálním opotřebení do okolku 7 mm (u ubraných nákokků se neuvažuje), činí úbytek na tloušťce obruče při osoustružení asi 12 mm.

V našem případě má lokomotiva č. 475.1 tloušťku obručí spřažených náprav 67 mm a při maximálním opotřebení obručí do okolku 7 mm bude tloušťka obručí po osoustružení  $67 - 12 = 55$  mm, čili dostatečná. V měsíčním plánu vyvazovacích oprav se vyznačí doba, kdy bude lokomotiva do vyvazovací opravy přistavena a kdy bude oprava ukončena. Při stanovení termínu přistavení lokomotivy do vyvazovací opravy (máme na zřeteli datum měsíčního plánu), musí se pamatovat na splnění běhu mezi dvěma vymývacími opravami a nesmí se dovolit odstavovat lokomotivu (kromě neschopné), aby na vyvazovací opravu čekala.

Aby byly komplexní čtyř pracovní rovnoměrně zatíženy a měly zajištěn den pracovního klidu, připouštějí se nepatrné odchylky od stanoveného běhu lokomotivy mezi dvěma vymývacími opravami, avšak jen potud, aby odchylka od stanoveného běhu mezi dvěma vymývacími opravami nepřekračovala 10–15%.

### Postup při sestavení plánu oprav středních

Zásady při plánování vyvazovacích oprav platí v plné šíři i pro plánování oprav středních. Také pro sestavení plánu středních oprav je nejdůležitějším ukazatelem stav obručí. Druhým závažným ukazatelem je stav kotle. Proto oprava kotle při vyvazovací opravě, která předchází opravě střední, jakož i při opravách vymývacích, musí se konat tak důkladně, aby kotel vydržel v provozu do střední opravy, tj. až bude lokomotiva potřebovat znovu osoustružení nebo výměnu obručí.

## Postup při sestavení plánu oprav generálních

Do plánu generálních oprav parních lokomotiv zařadí se všechny parní lokomotivy:

1. u nichž zosťrená prohlídka kotlů propadá po 6 letech, nebo byla-li zosťrená prohlídka kotelním komisařem pro tento rok pro špatný stav kotle předepsána,
2. u nichž je nutno provést generální opravu z důvodů provozních,
3. u nichž je nutno provést generální opravu z důvodů hospodárných.

K bodu 1: Lhůtu pro zosťrenou prohlídku kratší než 6 let předpisuje kotelní komisař při předchozí zosťrené prohlídce kotle, nebo při prohlídce kotle před zařazením lokomotivy do plánu generálních oprav. V prvním případě je příčina zkrácení lhůty pro příští generální opravu zpravidla to, že topeniště nebo skříňový kotel není sice ještě v tak špatném stavu, aby se musel vyměnit, však se zřetelem na korose, únavu a nauhličení materiálu nevydrží v provozu bezpečně plyných 6 let. V druhém případě jde o to, že technický stav kotle byl narušen nedostatečnou údržbou kotle v provozu (vyhřátí a „polštářování“ stěn topeniště, způsobené zalehuutím kotle kamenem; trhliny v ohybech a mezi rozpěrkami, vzniklé prudkým ochlazováním kotle při vymývání, vyhřátí topeniště náhlým poklesem vody nebo zatopením kotle bez vody atd.).

K bodu 2: Často se stává, že při dodávce nových lokomotiv z továrny je dodán v jednom měsíci větší počet lokomotiv, které pak podle kotelního předpisu mají přijít po 6 letech do zosťrené prohlídky ve stejný měsíc. Např. továrna dodá v měsíci lednu 14 lokomotiv téže řady, z nichž dostanou 2 depa po 7 lokomotivách. To znamená, že po 6 letech propadá v lednu v jednom depu 7 lokomotiv do zosťrené prohlídky. Depo nemůže z provozních důvodů odstavit 7 lokomotiv do generální opravy v jednom měsíci, a proto před sestavováním plánu generálních oprav musí být kotle těchto lokomotiv prohlédnuty kotelním komisařem, který stanoví, u které lokomotivy je možno zosťrenou prohlídku kotle oddálit přes 6 let a u které lokomotivy bude nutno zosťrenou prohlídku bezpodmínečně vykonat. Je-li počet lokomotiv, u nichž je nutno zosťrenou prohlídku vykonat nejpozději po 6 letech větší, je nutno některou lokomotivu pro zajištění plynulosti provozu přistavit do zosťrené prohlídky za 5 let a 11 měs., tj. v prosinci, popřípadě za 5 let a 10 měs., tj. v listopadu.

K bodu 3: Správné hospodaření obručemi vyžaduje, aby i datum generální opravy lokomotivy bylo pokud možno sladěno s datem, kdy opotřebenění obručí dosáhne krajní meze. Nelze však dosáhnout toho, aby opotřebenění obručí na krajní přípustnou mez bylo dovršeno v den, kdy lokomotiva má mít zosťrenou prohlídku po 6 letech. Proto při vyvazovací opravě, předcházející opravě generální, musí se zjistit stav kotle a musí být známo, po jakém maximálním kilometrickém výkonu dojde k opotřebenění obručí na přípustnou mez. Vydrží-li obruč v provozu déle než do dne, kdy se má konat generální oprava a dovoli-li stav kotle ponechat lokomotivu v provozu přes 6 let, odsune kotelní komisař datum konání zosťrené prohlídky kotle (generální opravy) do té doby, kdy opotřebenění obručí dosáhne krajní přípustné meze. V opačném případě, tj. dosáhne-li opotřebenění obručí krajní meze měsíc nebo dva měsíce před dobou, kdy má mít lokomotiva generální opravu a zosťrenou prohlídku po 6 letech, provede se generální oprava o měsíc nebo dva měsíce dříve se zřetelem na stav obručí.

Aby služba vozby mohla kontrolovat správnost požadavků lokomotivních dep na střední a generální opravy lokomotiv, musí od lokomotivních dep požadovat pro každou parní lokomotivu tyto údaje:

1. Řadu a číslo lokomotivy.
2. Řadu a číslo tendru.
3. Domovské depo.
4. Datum poslední generální opravy.
5. Rozsah kotelní opravy při poslední zosťrené prohlídce.
6. Sílu obručí.
7. Datum a druh opravy, při které byly obruče naposled osoustruženy.
8. Maximální kilometrický výkon lokomotivy od osoustružení obručí do doby jejich opotřebenění na krajní přípustnou mez.
9. Průměrný měsíční kilometrický výkon lokomotivy.
10. Počet kilometrů, který lokomotiva ujela od poslední generální opravy.
11. Požadovaný rozsah kotlové opravy.
12. Měsíc přistavení do opravy.
13. Požadované změny, rekonstrukce nebo jiné úpravy schválené ministerstvem dopravy a na lokomotivě ještě neprovedené.

## Příprava na operativní plán

Pro důkladnou přípravu pro operativní plánování oprav lokomotiv, musí nám být známo, jaký má operativní plánování účel a co se v něm projednává. Při operativním plánování oprav lokomotiv je třeba:

1. rozhodnout s konečnou platností o druhu opravy, který se na lokomotivě vykoná,
2. určit rozsah práce,
3. rozhodnout, bude-li lokomotiva zrušena,
4. po dohodě se Sdružením dílen pro opravu vozidel přesně určit datum přistavení lokomotivy do opravy a datum dohotovení opravy.

K bodu 1: Stanou se případy, že se zjištěním na technický stav lokomotivy je nutno druh plánované opravy změnit, tj. místo vyvazovací opravy je nutno provést opravu střední, nebo místo opravy střední opravu generální. Důvodem zde bývá zpravidla špatný stav kotle pro vadnou předchozí opravu, špatnou kvalitu kotlového materiálu, nebo pro nesprávné zacházení s kotlem v provozu. Proto je nutno, aby zástupce služby vozby, který se zúčastní operativního plánování, znal detailně příčiny změny druhu opravy a v pochybných případech si dal stav kotle lokomotivy vyšetřit kotelním inspektorem technické ústředny.

Mohou být i jiné důvody, kromě stavu kotle, jako např.: násilná poškození, trhliny na rámu a deformace rámu, kdy je nutno pro odstranění těchto závad sejmout kotel atd. Pro každý takový případ musí zástupce služby vozby znát rozsah poškození a mít připraven návrh na způsob odstranění takových poškození.

K bodu 2: Při určitém druhu plánované opravy nemá se vyskytnout větší rozsah práce, než je stanoveno udrzovacími předpisy. Není-li lokomotiva v provozu řádně udržována, vyžaduje pak její oprava větší potřebu materiálu, než bylo na provedení normální opravy plánováno, jakož i větší počet opravných hodin, které mají vliv na překračování mzdových fondů a normovaných opravných dnů. Bývají to zpravidla tyto závady, zaviněné špatnou údržbou lokomotiv v provozu:

- a) netěsné dýmníční dveře po vyhrátí dýmnice - dveře deformované,
- b) deformace stěn popelníku a jejich propálení,
- c) zadření válečů tak značné, že se musí po vysoustružení vypouzdřit nebo zadřená šoupátková pouzdra vyměnit,
- d) zadření svorníků a čepů vahadel, brzdy a závěsů pružnic tak značně, že musí být vyměněny,
- e) přetrhané ojnice a spojnice,
- f) napáječe, výtláčné potrubí, parní části kompresorů roztrhané zamrznutím vody,
- g) netěsnost nebo zalehnutí kotlových trubek kotelním kamenem,
- h) značné množství rozpěrek a stropních rozpěr zakolíkovaných nebo netěsných,
- i) stav trubkovnice při střední opravě vyžadujícíech výměnu aj.

K bodu 3: Protože se lokomotivy zastaralých typů, pro něž se již náhradní součástky nevyrábějí, nebo traťové lokomotivy méně výkonné, jejichž udržování v provozu je neekonomické, ruší, jsou lokomotivy zařazeny do skupin. Pro každou skupinu lokomotiv, určených ke zrušení, jsou stanoveny podmínky, za kterých je dovoleno provést na lokomotivě generální opravu. Rozhodujícím činitelem, zda se bude na lokomotivě generální oprava provádět, je rozsah opravy kotle. Proto ještě před operativním plánováním oprav lokomotiv musí být zástupci služby vozby známo u těch lokomotiv, které přicházejí v úvahu ke zrušení, jaký rozsah opravy kotle lokomotiva bezpodmínečně potřebuje. K tomu je nutné, aby kotle těchto lokomotiv byly kotelním inspektorem příslušné udrzovací dílny prohlédnuty nejpozději měsíc před operativním plánováním, a to při vyvazovací opravě lokomotivy. Nejpozději 10 dnů před operativním plánováním oprav lokomotiv má být ministerstvem dopravy předložen na předepsaném tiskopise „Návrh na zrušení lokomotiv“.

K bodu 4: Sjednané datum přistavení lokomotivy do opravy a ukončení opravy je závazné jak pro lokomotivní depo lokomotivu do opravy odesílající, tak i pro udrzovací dílnu. O následcích vyplývajících z nedodržení sjednaných termínů je pojednáno ve stati „Přistavení lokomotiv do opravy“.

### Objednání oprav v lokomotivním depu

Každá lokomotiva musí mít svoji knihu oprav, do které strojvedoucí zapisuje všechny opravy, které musí být provedeny při vymývací opravě, nebo i mezi opravami při vymývání. Starší strojvedoucí provede podle záznamů v knize předložný soupis prací pro opravu při vymývání, a to 24 až 48 hodin před odstavením lokomotivy do opravy. Předběžný soupis prací pro vymývací opravu doplní podle potřeby ještě ten strojvedoucí, který s lokomotivou dojde do depa před vymýváním. Předběžný soupis prací, sestavený 24 až 48 hodin před odstavením lokomotivy do opravy a údaje pasportu lokomotivy tvoří základ pro dělmistra vymývacího oddělení a pro četaře komplexní čety při rozdělování práce pro zámečníky a při sepisování seznamu součástí, které mají být vyměněny a připraveny přípravným oddělením.

### Objednávání oprav lokomotiv v dílnách pro opravu vozidel nebo v opravných jiných dep a přistavování lokomotiv do opravy.

Přistavení lokomotiv do opravy generální, střední a vyvazovací děje se zásadně podle předem sestaveného operativního plánu. Čtvrtletní operativní plány sestavují „podniky“ pro opravu vozidel se službami vozby nejpozději 6 týdnů před počátkem plánovaného čtvrtletí. Měsíční operativní plány sestavují podniky po dohodě s domovskými depy lokomotiv na podkladě čtvrtletního plánu a případných dodatečných změn vynucených provozem, nejpozději 10 dnů před počátkem plánovaného měsíce. Operativní plán je oboustranně závazný, pokud výjimky nevyplývají z nutných potřeb provozu dep nebo z provozní situace dílen pro opravu vozidel.

Přistavování lokomotiv do opravy ve lhůtách uvedených v operativním plánu, po případě ve lhůtách, sjednaných hospodářskou smlouvou, nutno přesně dodržovat. To znamená, že domovské depo musí odeslat lokomotivu do opravy tak včas, aby byla v lokomotivním depu, které má povinnost lokomotivu do dílny přistavovat, den před sjednanou lhůtou přistavení. Za každý den opoždění přistavení uhradí to lokomotivní depo, které pozdní přistavení loko-

motivy do opravy zavinilo, podniku (sankce uvedené v § 28–30 vládního nař. čís. 33 1955 Sb. a jeho dodatků). Tuto náhradu nelze požadovat, nebyla-li lokomotiva přistavena do opravy ve sjednané lhůtě z nutných provozních příčin (nepředvídané přepravní úkoly a živelní pohromy). Příčinu pozdního přistavení lokomotivy do opravy na požádání podniku vyšetří a podniku oznámí služba vozby té dráhy, v jejíž oblasti je domovské depo lokomotivy.

Aby lokomotivní depo v sídle dílny pro opravu vozidel nezpозdilo přistavení lokomotivy do dílny, odevzdá dílna depu, které má za povinnost lokomotivu do dílny přistavit, nejpozději dva dny před počátkem každého měsíce plán přistavby lokomotiv do opravy pro následující měsíc. V plánu uvede číslo lokomotivy (tendru), domovské depo a datum přistavení lokomotivy do dílny. Rovněž o každé změně v plánu přistavování vozidel do dílny musí dílna vyrozumět dotyčné depo nejpozději 24 hodin předem dnem sjednaného přistavení lokomotivy do opravy.

Důsledným dodržováním operativních plánů a hospodářských smluv zamezí se předčasné odstavení lokomotiv z provozu a dlouhé odstavné doby. Změny v měsíčních operativních plánech jsou možné jen v odůvodněných případech (jako při předčasné neschopnosti lokomotivy pro násilné poškození nebo při opožděném plnění dodávek materiálu potřebného k opravě) a na základě připomínek k hospodářské smlouvě nebo po vzájemné dohodě domovského depa lokomotivy s dílnou pro opravu vozidel neb depem, které má opravu lokomotivy provádět (v dalším viz opravnu).

Nedojde-li v tomto směru mezi domovským depem lokomotivy a opravnou k dohodě, rozhodne o změnách služba vozby po dohodě se Sdružením dílen pro opravu vozidel.

Přistavit lokomotivu do neplánované opravy do opravný smí domovské depo jen po předchozím souhlasu opravný. Neplánované opravy závodních lokomotiv národních podniků smí opravna provádět jen za těch okolností, že převzetím neplánované zakázky nebude rušen výkon oprav plánovaných.

### Odeslání lokomotiv do opravy do jiné opravný

Depo musí odeslat lokomotivy do opravy vždy se všemi součástkami a zařízeními třeba poškozenými, avšak bez součástek, jejichž oprava se provádí soustředěně a které odesílá do soustředěné opravy přímo domovské depo. Odebrat součástky z lokomotivy přistavované do opravy opravně, aby jich mohlo být použito pro opravu jiných lokomotiv, smí domovské depo lokomotivy jen v naléhavých případech se souhlasem příslušné služby vozby, avšak i v tomto případě mají být na lokomotivu dosazeny náhradou za součástky odebrané součástky poškozené a opravitelné. Nemá-li domovské depo opravitelnou součástku, musí opravnu o chybějící součástce informovat nejpozději tři dny před odesláním lokomotivy do opravy, aby opravna měla možnost opatřit si včas součástky náhradní. Opravný mají právo požadovat za každou chybějící součástku náhradu do výše ceny nové součástky. Naprosto nepřipustné je odmontovat součástky brzdy pro odpojení brzdy předního podvozku, nebo celou mechanickou brzdou.

Lokomotiva se odesílá do opravy buď vlastní silou (lokomotivní vlak, nebo se zátěží), nebo studená v závěsu. Vlastní silou přepravovanou lokomotivu vyčistí depo v místě opravy na účet domovského depa. Vyčištění lokomotivy musí být v tomto případě domovským depem s depem v místě opravy předem dohodnuto nebo naplánováno. Bez předchozího ujednání smí být požadováno očištění lokomotivy v depu v místě opravy jen ve výjimečných případech (lokomotiva přistavená z tratě do dílny po násilném poškození apod.), a to na příkaz služby vozby té dráhy, v jejíž obvodě je opravna. Vlastní silou přepravovanou lokomotiva se odešle do opravy se vším příslušenstvím. Do soustředěné opravy odešle součástky z této lokomotivy opravna. Inventář z této lokomotivy uschová depo v místě opravný. O předání lokomotivy do depa v místě opravný provede dvojmo zápis strojvedoucí, který lokomotivu přivezl. V zápise uvede jmenovitě do úschovy předaný inventář a počet kusů. Správnost předání lokomotivy a inventáře potvrdí na prvopisu službu konající strojmistr depa v místě opravný. Prvopis odevzdá strojvedoucí strojmistru v domovském depu lokomotivy a druhopis zůstane v depu v místě opravný.

Úprava lokomotivy pro přepravu v závěsu musí odpovídat předpisu. Odebrané součásti se vhodně uloží a zajistí, aby se zabránilo jejich ztrátě nebo poškození, případně i poškození lokomotivy (ojnice uložená v topeništi při sesunutí roštnice může propadnout na trať), nebo, aby nedošlo k zranění osob. U motorových vozů je nutno zajistit odpojení náhonu od motoru a neutrální polohu ozubeného převodu na hnací nápravu, pokud to vyžaduje konstrukce některých řad motorových lokomotiv.

Parní lokomotivy musí být odeslány do opravy zásadně s tendrem k lokomotivě přiděleným. Záměny tendrů bez předchozího souhlasu příslušné služby vozby jsou nepřipustné.

Náklady na přepravu lokomotivy (tendru) do depa v místě opravný, jakož i dopravu na správkovou kolej do opravný a zpět do domovského depa, nese domovské depo lokomotivy. Tyto náklady vyúčtuje domovské depo lokomotivy na vrub příslušného druhu opravy. Rovněž náklady spojené s přípravou lokomotivy pro studenou přepravu patří do nákladů na opravu lokomotivy. To platí i pro lokomotivy mimočrážních podniků, při čemž se veškeré náklady přifakturuje majiteli vozidla. Opravna přijímá a předává lokomotivy na správkové koleji v opravně. Náklady za přesun ze správkové koleje na opravné stání a zpět na správkovou kolej započítá opravna do své režie.

### A. Odstavení lokomotivy z provozu

Den odstavení lokomotivy z provozu oznámí domovské depo opravně vždy v objednacím listě. Nestane-li se tak, postará se opravna o zjištění dne odstavení lokomotivy z provozu a závady zapíše do hlášenky Díl. 105. Údaj o odstavení lokomotivy z provozu musí být v souladu s vozebními záznamy. Účelem je podchytit celou opravnu dobu lokomotivy, možnost sledovat dobu transportu z domovského depa do opravný, dobu čekání na opravu, aby bylo možno učinit vhodná opatření ke zkrácení těchto dob.

## B. Předání lokomotivy opravně

Předání lokomotivy opravně do opravy se provede podle ustanovení předpisů pro službu vozební, tj. lokomotiva (tendr) se odešle bez vody, paliva a inventáře. Dýmnicce, popelník a rošty u parních lokomotiv musí být očištěny a kotel důkladně vymytý. Ostatní části lokomotiv všech trakcí, pokud jsou přípustné, musí být očištěny od usazenin, maziva a prachu. U motorových a elektrických vozů nutno vyčistit úborny a záchody. O čištění lokomotivy před jejím odesláním do opravy je povinen se přesvědčit náčelník odboru oprav lokomotiv, nebo jím pověřený zaměstnanec.

Musí-li dodatečně čistit lokomotivu opravná, přifakturuje všechny náklady, spojené s touto prací domovskému depu lokomotivy. Vyčistí-li dodatečně vozidlo na žádost opravy místní depo, přifakturuje domovskému depu veškeré náklady za dodatečné očištění místní depo. Jestliže bylo dodatečné čištění lokomotivy příčinou pozdního přistavení lokomotivy do opravy, uhradí domovské depo lokomotivu opravně za každý den pozdního přistavení penále ve stanovené výši (vládní nař. č. 33/1955, § 28—30).

## C. Doklady lokomotiv

Domovské depo je povinno zaslat pro každou lokomotivu určenou do opravy opravně doklady. Při generální, střední a vyvazovací opravě parních lokomotiv jsou to:

Kotelní kniha a náčrtky,  
kotelní certifikát,  
osvědčení o tlakové zkoušce hlavního (pomocného) vzduchojemu,  
záznamní listy (přeměny, rekonstrukce, svářečské práce, revize dvojkolí atd.),  
provozní knihu,  
záznam o opotřebením součástí Díl. 123 a 124.

Při generální a střední opravě motorových a elektrických lokomotiv jsou to:

Osvědčení o tlakové zkoušce hlavního a pomocného vzduchojemu,  
záznamní list o revizi dvojkolí, o provedených důležitých svářech a výměně důležitých součástí,  
záznam o prohlídkách lokomotivy Díl. 90,  
karta motorových a elektrických lokomotiv Prov. 204.

Záznamní listy Díl. 123—124 odešle domovské depo opravně, určené plánem oprav, ihned po ukončení poslední vymývací opravy před přistavením lokomotivy do opravy, aby opravná mohla zjistit stav lokomotivy, určit rozsah opravných prací a opatřit si včas potřebné náhradní součástky a potřebný materiál.

Ostatní doklady lokomotiv musí být odeslány tak včas, aby došly do opravy nejpozději s lokomotivou. Všechny doklady musí být před odesláním řádně vyplněny. Domovské depo vyplňuje záznamní listy o opotřebením součástí lokomotiv černým (modrým) inkoustem. Opravná zaznamená zjištěné údaje po opravě inkoustem červeným.

Přistavuje-li se lokomotiva do opravy do běžné opravy, stačí zaslat opravně nejpozději s vozidlem jen ty doklady, které bude podle rozsahu opravy opravná potřebovat.

Došlé doklady předkládá opravná k nahlédnutí techniku pro přejímání vozidel.

## D. Objednací listy

Nejpozději s lokomotivou zašle domovské depo opravně řádně a čitelně sestavený objednávací list. Jeho sepsání nutno věnovat co největší péči, aby nedocházelo k dodatečným opravným pracím, které nejen zdržují opravu, ale i zbytečně ji prodlužují.

V objednávacím listě musí být uveden den, kdy byla lokomotiva odstavena z provozu (podle grafikonu), jakož i všechny závady, jejichž odstranění je požadováno, zejména těch částí lokomotivy, jejichž prohlídky nespádají do rámce objednané opravy.

Vadná a netěsná místa těch součástí, které se při požadované opravě nedemontují, se označí barvou a k objednávacímu listu se přiloží případně i jednoduchý náčrtek. Zejména je nutno označit při objednávání střední nebo vyvazovací opravy parní lokomotivy, přetržené stropní rozpěrky a rozpěrky tak, aby na první pohled bylo patrné, které rozpěrky a rozpěrky jsou přetržené a zakolíkované. Zarážení kolíčků do otvoru (vrtání) rozpěrky tak dlouho, že zakolíkování není zjistitelné, je přísně zakázáno.

V objednávacím listě musí depo uvést požadované a zaplánované rekonstrukce a úpravy. Provedení nezaplánovaných úprav může depo požadovat jen tehdy, byly-li napřed schváleny ministerstvem dopravy a v objednávacím listě musí depo uvést číslo rozhodnutí, jímž byly úpravy povoleny.

Abyste zkoušené vynálezy a zlepšovací návrhy nebyly opravami z lokomotivy při jejich opravě odstraňovány, je nutno postupovat takto:

Lokomotivní depo upozorní opravnu na zkušební změnu na lokomotivě v objednávacím listě. Půjde-li o změnu povolenou ministerstvem dopravy neb správou dráhy, uvede na objednávacím listě i číslo spisu, jímž byla změna povolena. Provede-li opravná na lokomotivě změnu během opravy, aby mohla vyzkoušet vynález nebo zlepšovací námet, oznámí tuto změnu domovskému depu písemně s uvedením čísla spisu, jímž byla opravně tato změna na zkoušku povolena. V každém objednávacím listě musí lokomotivní depo práci objednávací uvést inkasní data.

## POSTUP PŘI OPRAVĚ LOKOMOTIV V OPRAVNĚ

### A. Opatření pro zajištění plynulé opravy

Opravná je povinna včas učinit veškerá technicko-organizační opatření, nutná pro zajištění plynulé provádění opravy tak, aby plánovaná opravná doba nebyla překračována, nýbrž naopak co nejvíce zkrácena. Zejména se musí postarat o včasné zajištění náhradních součástí a materiálů s přihlédnutím k dodacím lhůtám. K tomu použijí opravny záznamů z dokladů lokomotiv, z nichž je patrný stav důležitých součástí, případně nutnost jejich výměny.

Plnění dodávek materiálů a součástí a dodržování dodacích lhůt je opravná povinna soustavně sledovat a včas dodavatele urgovat, aby nedocházelo k přerušení opravy a prodloužení opravných dob. Ani snaha vrátit provozu opravené vozidlo nesmí za žádných okolností být na úkor důkladného a kvalitního výkonu opravy podle příslušných služebních předpisů a podle stanovených tolerancí a materiálových norem.

Oprava musí být provedena hospodárně a kvalitně, tj. tak, aby vydržela po celé období až do příští opravy stejného nebo vyššího druhu. Zejména je nutno při generální opravě parních lokomotiv věnovat stejnou péči též výkonu řádné opravy tendrů, aby pro jejich nekvalitní opravu nemusely být lokomotivy z provozu odstavovány v mezidobí oprav stejného druhu.

Neplánované běžné opravy lokomotiv vykonávají opravny pro depa jimi přidělená. Tyto opravy musí být prováděny urychleně, aby vyřazení lokomotivy z provozu bylo co nejkratší. Proto musí opravny při rozpisu plánu určit potřebné početní stavy opravářů, a to podle zkušeností za uplynulé období.

Vyžaduje-li lokomotiva opravu jen některé součástky, může depo snadno demontovat, odešle do opravy pouze tuto součást a nikoli celou lokomotivu, která nehledě k zbytečným transportům lokomotivy na velké vzdálenosti, zbytečně zabírá v opravně stanoviště.

### B. Přerušení opravy

Nemůže-li se z jakýchkoli příčin pokračovat v plynulé opravě lokomotivy, vykáže opravná dny přerušení opravy zvláště ve lhůtebníku oprav. Každé takové přerušení opravy musí opravná zdůvodnit a oznámit ihned písemně nebo telefonicky nadřízenému útvaru. V oznámení uvede důvod přerušení opravy a jde-li o chybějící součástku nebo materiál, číslo a datum objednávky a zakázkové číslo. U součástek odeslaných do opravy do jiné opravný oznámí opravná jméno opravný, do níž součástku do opravy zaslala, číslo náklad. listu (zasílacího listu), datum odeslání, případně datum urgencye.

Do dnů přerušení opravy se nesmí počítat ty dny, v nichž snad některá četa nemůže pokračovat v opravě, protože nebyla včas dodána náhradní nebo opravená součástka, zatím co ostatní čety v práci pokračují. Přerušení opravy se počítá do celkové opravné doby lokomotivy směrodatně pro výpočet správkového procenta.

### C. Oprava rychloměrů

Oprava rychloměrů se provádí soustředěně v opravnách určených Sdružením: dílen pro opravu vozidel. Oprava rychloměrů musí být lokomotivními depy zaplánována v plánu oprav vozidlových součástek. V tomto plánu nutno uvést celkový počet rychloměrů, které mají být v plánovaném roce opraveny, tj. počet rychloměrů lokomotiv, které budou přistaveny do generální, střední a vyvazovací opravy do dílen pro opravy vozidel i počet rychloměrů, jejichž opravu lokomotivní depo žádá pro ostatní lokomotivy opravované v depu. Z rychloměrů určených a odesílaných do opravy nesmí být odebírány žádné součástky.

Před odesláním lokomotivy do opravy generální, střední nebo vyvazovací, kdy přeprava lokomotivy není uskutečněna vlastní silou a opravu lokomotivy bude provádět opravná, ve které není soustředěna opravná rychloměrů, odmontuje domovské depo rychloměr z vozidla a odešle jej přímo ve zvláštní bedně do opravy do opravný pro soustředěnou opravu rychloměrů. Byla-li odeslána do opravný vlastní silou, odešle rychloměr do soustředěné opravný opravná lokomotivu opravující. Stav rychloměrů, velmi důležitých to zařízení pro pravidelnost a bezpečnost dopravy, musí depo věnovat tu největší pozornost a přesně dodržovat směrnice pro soustředěnou opravu rychloměrů.

### D. Oprava turbodynam

Oprava turbodynam se provádí soustředěně v opravnách určených sdružením: dílen pro opravu vozidel. Oprava turbodynam musí být lokomotivními depy zaplánována v plánu oprav vozidlových součástí, a to jak pro lokomotivy přistavované do generální, střední a vyvazovací opravy do cizí opravný, tak i pro ostatní lokomotivy, které vyžadují opravu turbodynam a jsou opravovány depy.



Je-li parní lokomotiva odesílána do opravy ve studeném stavu v závěsu, demontuje turbodynamo domovské depo lokomotivy a zašle je urychleně jako spěšninu do soustředěné opravy do té opravny, ve které má opravu zajištěnou plánem oprav vozidlových součástí. Byla-li lokomotiva odeslána do opravy vlastní silou, odešle turbodynamo do soustředěné opravy opravná lokomotivu opravující.

Odesílá-li turbodynamo do opravy lokomotivní depo a příjemcem opravovaného turbodynamu bude totéž depo, zašle zároveň s turbodynamem k opravě, která opravu turbodynamu bude provádět, objednáací list.

Je-li u lokomotiv odesílaných do opravy ve studeném stavu odesílatelem turbodynamu lokomotivní depo a příjemcem opraveného turbodynamu jiná opravná, která opravuje lokomotivy, vyhotoví si opravná pro soustředěnou opravu turbodynamu objednáací list na podkladě průvodky nebo dodacího listu.

Je-li u lokomotiv, odesílaných do opravy vlastní silou, odesílatelem i příjemcem turbodynamu opravná lokomotivu opravující, zašle objednáací list a turbodynamo do opravy pro soustředěnou opravu turbodynamu sama. V průvodce (dodacím listě) i v objednáacím listě musí být uvedeno:

- a) odesílací opravná (razítko),
- b) výrobní číslo turbodynamu,
- c) řada a číslo lokomotivy, k níž turbodynamo patří,
- d) adresa opravny, které má být opravené turbodynamo zasláno,
- e) datum odeslání turbodynamu do opravy,
- f) druh opravy lokomotivy.

Opravná pro soustředěnou opravu turbodynamu si opatří předtištěné návěstní listky, na kterých bude uvedeno:

- a) výrobní číslo turbodynamu,
- b) řada a číslo lokomotivy, ke které turbodynamo patří,
- c) datum, kdy turbodynamo došlo do opravy,
- d) předpokládané datum odeslání turbodynamu opraveného nebo záložního.

Opravná pro soustředěnou opravu turbodynamu zašle vyplněný návěstní lístek nejpozději do tří dnů té opravně, která má turbodynamo po opravě obdržet. Bude-li opravené dynamo odesláno tak opožděně, že oprava lokomotivy bude dokončena dříve než dojde turbodynamo z opravy, vykoná se zkušební jízda bez turbodynamu a lokomotiva bude opravnou předána domovskému depu bez turbodynamu, jestliže opoždění opravy turbodynamu zavinilo domovské depo lokomotivy pro jeho pozdní odeslání do opravy.

#### E. Zkušební jízdy

O tom, jakým způsobem má být vykonána zkušební jízda s parní lokomotivou, pojednává předpis V 22, s lokomotivou motorovou a elektrickou předpis V 25.

Zkušební jízda se koná zásadně za denního světla. V žádném případě se nesmí zkušební jízda konat, zjistí-li se po zatopení parní lokomotivy a dosažení předepsaného kotevního tlaku netěsnost kotlových trubek nebo kotlových stěn. Zkušební jízda se rovněž nesmí konat, zjistí-li se při pojiždění lokomotivy vlastní silou po dílenské koleji hrubé závady na pojezdu a brzdě lokomotivy.

Zkušební jízdu s lokomotivou koná zpravidla strojvedoucí z lokomotivního depa v sídle opravny za přítomnosti technického zástupce opravny. Není námitek, aby po opravě lokomotivy pro neželezniční závod či podnik vykonala opravná, podle povahy opravy, s opravenou lokomotivou zkušební jízdu na účet objednatele opravy. Účast zástupce objednatele na zkušební jízdě se nesmí připustit.

Náklady, spojené se zkušební jízdou lokomotivy, fakturují lokomotivní depa té opravně, která příslušnou opravu lokomotivy provedla. Opravná vyúčtuje náklady na zkušební jízdu v nákladech na příslušnou opravu.

#### F. Vážení lokomotiv

Lokomotivy a tendry musí se vážit po každé úpravě, která má za následek změnu váhy vozidla a po každé opravě, po které nutno počítat se změnou tlaku na jednotlivé nápravy. V prvním případě se váží lokomotivy po provedené úpravě, v druhém případě po úspěšně provedené zkušební jízdě. Nemá-li opravná lokomotivní váhu, pošle lokomotivu k převážení do nejbližší nácestné služebny, která lokomotivní váhu má a tato provede zvážení v den opravnou předem zjednaný a na objednávku opravny.

Lokomotivy a tendry se váží vyzbrojené. Při vážení parních lokomotiv musí být studený kotel naplněn vodou do výše 110 mm, u lokomotiv zatopených do výše 130 mm nad stropem topeniště. Místo pro strojvedoucího a pomocníka strojvedoucího musí být zatíženo 75 kg na osobu a rošt váhou asi 175 kg na metr čtverečný roštové plochy. Písečníky musí být naplněny. Totéž platí i pro tendrové lokomotivy, které musí být také plně vyzbrojeny.

Při vážení je nutno upravit zatížení na jednotlivé nápravy tak, aby odpovídalo údajům v typovém listě, při čemž je nutno dodržet tolerovanou výšku nárazníků nad temenem hlav kolejnic. O vážení lokomotiv musí vést opravny záznamy, v nichž uvedou všechny uvedené hodnoty a zatížení jednotlivých náprav na obou stranách lokomotivy a tendru. Výsledek vážení přikládá opravná do dokladů lokomotiv.

## PŘEDÁNÍ LOKOMOTIVY Z OPRAVY

### A. Kontrola opravené lokomotivy

Kontrolou a přejímáním opravených lokomotiv v dílnách pro opravu vozidel jsou pověřeni technici pro přejímání vozidel. Předávání lokomotivy po zkušební jízdě (jestliže nebyly při zkušební jízdě zjištěny závady) se zúčastní zástupce opravný, technik pro přejímání vozidel a strojvedoucí, který zkušební jízdu vykonal.

Jestliže při zkušební jízdě se závady vyskytly, sepíše tyto závady strojvedoucí, který zkušební jízdu vykonal, dvojmo průpisem. Prvopis dostane zástupce opravný a opis technik pro přejímání. Závady, zjištěné při zkušební jízdě, musí být opravnou přednostně odstraněny. Na odstranění závad dohlíží technik pro přejímání lokomotiv, který v tomto případě provede konečné převzetí lokomotivy bez přítomnosti strojvedoucího, který s lokomotivou provedl zkušební jízdu. Technik pro přejímání vozidel má právo požadovat opakování zkušební jízdy pro kontrolu, že závady, zjištěné při zkušební jízdě, byly kvalitně odstraněny.

### B. Den předání lokomotivy z opravy

Předání lokomotivy po opravě do provozu ve lhůtách v operativním plánu nebo v hospodářských smlouvách uvedených, nutno přesně dodržovat. Za každý den opožděného předání lokomotivy z opravy uhradí opravná domovskému depu penále podle vládního nařízení č. 33/1955 Sb. Náhradu za opoždění opravy lokomotivy nemůže depo uplatňovat, jestliže nezaslalo opravně ve stanovené lhůtě doklady lokomotivy a objednáací list, nebo, byla-li oprava lokomotivy přerušena se souhlasem skupiny železniční vozby ministerstva dopravy.

Den předání lokomotivy z opravy jest ten den, ve který byla parní lokomotiva předána opravnou depu v sídle opravný a u motorových a elektrických lokomotiv den, ve který byly tyto lokomotivy technikem pro přejímání převzaty. Den převzetí lokomotivy je opravná povinna oznámit (telefonicky nebo telegraficky) domovskému depu v den ukončení opravy.

Opravná hlásí ukončení opravy a převzetí lokomotivy, bez ohledu na druh provedené opravy, telegraficky v tomto znění:

„Lokomotiva (tendr) číslo . . . . předána z opravy dne . . . .“, nebo „Oprava lokomotivy (tendru) číslo . . . . ukončena dne . . . .“.

Telegram se adresuje vždy domovskému depu lokomotivy a službě vozby Správy dráhy nadřízené domovskému depu lokomotivy. Datum předání lokomotivy depu v místě opravný musí souhlasit s datem podání telegramu a s datem ukončení opravy, uvedeném v hlášení Díl. 105.

Odešle-li opravná z jakéhokoliv důvodu telegram předčasně, tedy dříve, než byla oprava lokomotivy ukončena, posuzuje se takový případ jako zdržení vzniklé nedokonalé provedenou opravou a za odeslání telegramu zodpovědní zaměstnanci jsou povinni uhradit penále podle vládního nařízení č. 33/1955 Sb.

### C. Převedení lokomotivy do běžné opravy

Shledají-li se při zkušební jízdě s lokomotivou závady, které mohou být zjištěny jen za provozu, u parních lokomotiv pak jen jsou-li tyto zatopené a kotel pod tlakem, a které opravná nemůže zjistit, poněvadž příslušné části lokomotivy podle předepsaného rozsahu prohlídky nerozkládá, převede opravná lokomotivu do běžné opravy dnem, kdy byly závady při zkušební jízdě zjištěny. Povinností domovského depa lokomotivy bylo opravnu na skryté závady upozornit v objednáacím listě.

Ukončení předepsaného druhu opravy a převedení lokomotivy do běžné opravy oznámí opravná telegraficky domovskému depu lokomotivy a příslušné službě vozby telegramem tohoto znění:

„Lokomotiva čís. . . . . po provedené opravě . . . . (G, S, V, M6, E5 atd.) byla převedena do běžné opravy pro závadu . . . . na kterou jsme nebyli upozorněni v objednáacím listě.“

Převedení lokomotivy do běžné opravy v dílnách pro opravu vozidel se smí provést jen se souhlasem technika pro přejímání vozidel, kterému musí být telegram o převedení lokomotivy do běžné opravy předložen k podpisu.

Opravná vykáže běžnou opravu lokomotivy ve výkaze Díl. 71, v němž poznamená i číslo telegramu, jímž bylo převedení lokomotivy do běžné opravy domovskému depu lokomotivy oznámeno. V hlášení Díl. 105 uvede zjištěnou závadu — příčinu převedení lokomotivy do běžné opravy. Samovolné převedení lokomotivy do běžné opravy není přípustné a všechny dodatečné opravy jdou na vrub původní opravy.

Na dodatečnou opravu lokomotivy, převedené do běžné opravy z viny domovského depa lokomotivy, musí vždy depo vystavit a zaslat objednáací list. Do opravné doby takovéto lokomotivy se počítá součet obou opravných dob.

### D. Změna domovského depa lokomotivy

Při přesunu lokomotiv, zařazených do plánu oprav, z jednoho depa do druhého, musí depo předávající lokomotivy upozornit depo přebírající a jeho příslušnou službu vozby na to, že lokomotiva je v příslušném roce plánována do opravy a do jaké. O předání lokomotivy jinému depu oznámí předávající depo i příslušnou udržovací dílnu.

Byl-li nařízen přesun lokomotivy před jejím odesláním do opravy, neb má-li být přesun uskutečněn po provedení opravy, musí depo, lokomotivu do opravy odesílající, oznámit opravně, které depo bude lokomotivu po opravě přejímat do stavu. V tomto případě vyrozumí opravna o ukončení opravy telegramem původní depo, nové domovské depo lokomotivy, službu vozby původního depa a službu vozby nového domovského depa.

Provádí-li opravna přečíslování lokomotiv, uvede v telegramu o ukončení opravy v hláškách Díl. 71 a Díl. 105 vedle čísla nového i číslo původní, které uzavře do závorky.

### E. Příprava lokomotiv k přepravě po opravě

Přípravu parních lokomotiv po opravě pro přepravu v závěsu a obstarání průvodce nebo lokomotivní čety (je-li lokomotiva přepravována vlastní silou) musí zajistit depo v místě opravy. Přípravu elektrických a motorových lokomotiv pro přepravu a obstarání průvodce zajistí opravna.

Bez klenutí smí být konány s parní lokomotivou jen zkušební jízdy bez zátěže. Před zatěžkávací zkouškou nebo přepravou lokomotivy vlastní silou se zátěží, musí se na lokomotivu dosadit klenutí, podle předchozí dohody s domovským depem lokomotivy, opravna nebo depo v místě opravy. Náklady za postavení klenutí přiučtují se k tíži domovského depa. Potřebné cihly zašle domovské depo po vzájemné dohodě s opravnou nebo s depem v místě opravy. Aby se zamezilo zbytečné přepravě zátěže, je nutno, aby si opravna nebo depo v místě opravy postupně vytvořily zásobu cihel na klenutí pro těžké nákladní lokomotivy podle zjednaného plánu staveb klenutí.

### F. Zasilání dokladů po opravě lokomotiv

Současně s předáním lokomotivy po opravě odešle opravna všechny řádně vyplněné doklady domovskému depu lokomotivy. Nebyly-li domovským depem dodány opravně záznamní listy o opotřebení lokomotiv a tendrů, Díl. 123 a 124, založí je do dokladů lokomotivy dodatečně opravna. Nezasílání záznamních listů, jakož i částí jiných dokladů lokomotivy, zapíše opravna do hlášenky Díl. 105, aby tato závada mohla být v depu projednána.

## BOJ PROTI ZMETKŮM

### A. Projednávání zmetků zaviněných jinou opravnou

Boj za zlepšení technického stavu lokomotiv znamená boj za vyšší kvalitu práce a boj proti zmetkům při opravách lokomotiv. V boji proti zmetkům jsou služebny povinný nejen dodržovat vydané směrnice o zmetcích, nýbrž plně používat disciplinárního a pracovního řádu pro železniční zaměstnance, jakož i ustanovení o hospodaření podle chozrasčotu a směrnice pro penalizování zmetkové práce. Aby si lokomotivní depa mohla v dostatečné míře provést jakost opravy lokomotivy provedené v cizí opravně, je ministerstvem dopravy určena záruční doba.

Za každý den, po který je lokomotiva odstavena z provozu v záruční době pro zmetkově provedenou opravu, je opravna povinna zaplatit domovskému depu stanovené penále. Toto penále nezabývá opravna povinností odstranit závady na svůj účet. Nastane-li nutnost vrátit lokomotivu po zmetkové opravě do opravy, počítá se penále dnem odstavení z provozu a končí dnem návratu lokomotivy do domovského depa. Opravna je povinna zaplatit depu i výdaje, spojené s odzbrojením a přípravou lokomotivy k transportu. Přepravné za vrácení vozidla nebo vrácené součástky, které byly opraveny zmetkově, fakturují lokomotivní depa opravně, která zmetek zavinila.

Závady menšího rozsahu, do 100 opravných hodin, které možno v lokomotivním depu odstranit během jednoho až dvou dnů, se odstraní v depu na účet opravy a správnost výkonu potvrdí s plnou odpovědností náčelník depa.

Závady většího rozsahu musí být projednány za povinné účasti zástupce opravy a služby vozby, při čemž se současně rozhodne, zda se vozidlo opravně vrátí, nebo je-li depo schopno opravu vykonat na účet opravy. Komise se svolává telegraficky a telegram musí být odeslán v den zjištění závady, jinak se penále za odstavení lokomotivy z provozu počítá ode dne odeslání telegramu. O výsledku jednání se sepíše zápis, který zúčastnění podepíší. Zápis přiloží lokomotivní depo k faktuře.

Závady nutno posuzovat z hlediska ustanovení PTPŽ, předpisů, norem a tolerancí pro opotřebení součástí lokomotiv a tendrů, jakož i podle toho, že nebyly dodrženy nařízené technologické postupy při opravě součástí a z hlediska použití předepsaného materiálu.

Nedojde-li při posuzování závad k dohodě mezi zástupcem opravy a zástupcem služby vozby, postoupí služba vozby případ ke konečnému rozhodnutí arbitráži. Penále za dny, o které se tímto řízením odstavení lokomotivy z provozu prodlouží, se připíše zčásti k tíži té osobě, která nedbá ustanovení PTPŽ, předpisů, norem a tolerancí pro opotřebení součástí lokomotiv a tendrů, nařízených technologických postupů a směrnice o použití materiálů a tvrdošijně trvá na svém rozhodnutí.

Boj proti zmetkům neznamena používat všech vydaných opatření a disciplinárního řádu jen pro trestání viníků, nýbrž povinností náčelníků služeb je, správným používáním disciplinárního řádu, udělováním pochvaly a peněžitých odměn těm zaměstnancům, kteří pracují beze zmetků, podnítit zájem všech zaměstnanců, aby také jejich práce byla beze zmetků.

O způsobu projednávání a vyúčtování zmetků ve výrobě pojednávají směrnice HÚ 1 — Směrnice k účtové osnově pro dráhy, platné od 1. ledna 1956.

Při projednávání zmetků v práci zaměstnanců dep postupujeme takto:

## B. Projednávání zmetků ve vlastním depu

### 1. Vysvětlení pojmu zmetek

Za zmetek se považuje:

- a) každý výrobek nebo opravená součástka, která po dohotovení výroby nebo po provedené opravě neodpovídá výkresům, ustanovením PTPŽ, udržovacím předpisům, normám a tolerancím a technickým podmínkám, platným pro daný výrobek nebo opravenou součást, resp. vozidlo.
- b) každá závada na vozidlech, způsobená nedbalou nebo neodbornou obsluhou nebo udržováním.

Podle rozsahu vady dělí se zmetky na opravitelné a neopravitelné. Zmetky opravitelné jsou takové výrobky, opravené součástky a poškození vozidel, u nichž je oprava technicky možná a hospodářsky účelná, tj. mohou být po odstranění použity pro své účely.

Vadné výrobky, nekvalitně opravené součástky, závady na vozidlech, způsobené nedbalou a neodbornou obsluhou a udržováním, jejichž oprava není technicky možná nebo by byla neekonomická, jsou zmetky úplně neopravitelné.

### 2. Zjišťování zmetků

Zmetky se zjišťují:

- a) po přistavení vozidla do opravy,
- b) při opravě vozidla a při opravě nebo výrobě součástí,
- c) na opraveném vozidle při jeho předání do provozu a v záruční době provozu vozidla.

K bodu a): po přistavení vozidla do opravy se zjistí komisionálně technický stav vozidla. Komisi tvoří: vedoucí odboru oprav lokomotiv nebo inženýr (technik) pro opravy, inženýr (technik) pro tepelnou techniku (u parních lokomotiv), člen lokomotivní brigády a mistr, jemuž je lokomotiva do opravy přidělena. Při této komisionální prohlídce se zjišťují závady, způsobené neodbornou nebo nedbalou obsluhou a neodborným a nedbalým provozním ošetřováním vozidla (zadření součástí, násilná poškození, uvolnění součástí atd.), jakož i závady způsobené nekvalitně provedenou předchozí opravou.

K bodu b): při opravě vozidla a při opravě a výrobě jeho součástí se zjišťuje:

zda-li zmetek vznikl nepozorností nebo neodborností zaměstnance, nebo nesprávnou instrukcí mistra, zda-li zmetek vznikl použitím vadného nebo nevhodného materiálu (skryté vady materiálu, odlišků a výkovek), zda-li zmetek vznikl chybami ve výkresech, v předpiscích, tolerancích a technologických podmínkách nebo z jiných příčin (náhlé vypnutí elektrického proudu, dodávky plynu, vadné seřízení stroje, vadný přípravek nebo nástroj, nevhodné strojní zařízení, vyšší moc apod.).

Zmetky při opravě a výrobě zjišťuje mistr a inženýr (technik) pro opravy.

K bodu c): po zařazení vozidla do provozu se zjišťuje správnost seřízení a montáže jednotlivých částí vozidla. Toto zjišťování během provozu vykonávají strojvedoucí. O zjištěném zmetku provedou záznam v knize oprav lokomotiv a v knize hlášení příhod. Za zmetek nutno považovat veškeré závady, zjištěné při zkušebních jízdách a v záruční době pro ten který druh opravy, kromě závad na součástkách, jejichž oprava nespádala do rámce rozsahu prováděné opravy, a jejichž oprava nebyla požadována.

Veškeré náklady, spojené s odstraňováním zmetků, je lokomotivní depo povinno zachytit na zvláštním účtě (Úč. 047, zmetky ve výrobě), při čemž se řídí směnicemi k účtové osnově pro dráhy.

### 3. Sepisování zmetků

Na každý zjištěný zmetek musí být sepsána dvojmo hlášenka podle tohoto vzoru:

Závod		Hlášení o zmetku — vadě						
Číslo zakázky		Název výrobku — dílu — skupiny			Číslo výkr.	Hlášení o srážce za zmetek		
Zmetek z oddělení		Materiál — druh — rozměr	Číslo modelu	Číslo výkovku				
Počet kusů	na sérii	Popis závady a návrh na její odstranění						
	vadných							
	puštěno bez opravy							
	na opravu							
	zmetků							
Zjištěno na operaci							Číslo zakázky	
Zaviněno na operaci							Počet kusů	
Operaci prováděl							Z toho zmetků	
Viník		Znak					Výše škody	
Náklady na zmetky	Materiál						Náhrada škody	
	Mzdy		Datum kontroly	Kontrolor	Ved. oddělení	Viník	Viník	
	Dílenská režie		Rozhodnutí o opravě, doplnění množství, náhradě škody a jiné				Vedoucí oddělení	
	Celopod. režie						Účetní	
	Celkem						Datum	
	Hodnota odpadu							
	Náhrada škody		Kalkulace	Vedoucí OTK	Datum a podpis členů zmetkové komise			
Způsobená škoda								

Hlášenku napíše mistr, jemuž je vozidlo do opravy přiděleno, nebo jehož přidělení zaměstnanci zmetek zavinili, a předloží ji vedoucímu odboru oprav lokomotiv nebo nejbližšímu nadřízenému. Po projednání hlášenky s náčelníkem depa dostane hlášenku účtárna, která podle hlášenek sestavuje měsíční výkazy nákladů na zmetky podle jednotlivých viníků. Na případnou opravu zmetků sepíše mistr objednávací list a zakázkové číslo poznamená v hlášenke, odevzdané účtárně.

Ve prospěch účtu zmetků se účtují náklady předepsané viníku k úhradě a rozdíl se vyúčtuje na vrub nákladů na výrobu částí neb opravu vozidla. Konečné ztráty ze zmetků se tudíž neúčtují do režie.

Pro sepisování hlášení o zmetcích platí tyto pokyny:

- vznikne-li opravitelný zmetek a viník provede jeho opravu, aniž k tomu potřeboval materiál nebo strojní zařízení depa, po pracovní době, nepíše se žádné hlášení,
- je-li nutno zmetek opravit v pracovní době (nutná oprava zmetku na lokomotivě) a viník provede opravu, aniž k tomu potřeboval materiál nebo strojní zařízení depa, nepíše se žádné hlášení. Doba, potřebná k odstranění zmetků do rozsahu jedné pracovní směny, se viníku odečte z pracovních hodin v zápisu směn. Do zápisu směn se toho dne uvede poznámka „Oprava zmetků“,
- je-li nutno zmetek opravit v pracovní době za použití nového materiálu a zařízení depa, nebo napracuje-li odstranění zmetků větší počet zaměstnanců, sepíše mistr hlášenku, ke které přiloží kalkulaci škody, a to počet odpracovaných hodin a cenu spotřebovaného materiálu. Režijní přírážku určí účtárna;
- vznikne-li zmetek neopravitelný, sepíše mistr hlášenku, ke které přiloží kalkulaci škody, a to počet odpracovaných hodin až do okamžiku zjištění zmetku a cenu materiálu, režijní přírážku určí účtárna. Není-li možno výrobek upotřebit pro určený účel, ale je-li z něho možno vyrobit součástku, upotřebitelnou k jinému účelu (např. svorník, z něhož lze vyrobit svorník menší pro jinou lokomotivu), odečte se od ceny materiálu na původní výrobek cena materiálu použitelného pro jiný výrobek.

#### 4. Rozbory příčin zmetků

Operativní rozbory příčin zmetků koná vedoucí odboru provozního a odboru oprav (technici pro provoz a opravy lokomotiv) a mistři.

Periodické rozbory příčin zmetků se konají čtrnáctidenně v komisi skládající se z náčelníka výkonné jednotky (u dislokovaných pracovišť z vedoucího dislokovaného pracoviště) nebo jeho náměstka, z vedoucího odboru provozního a z vedoucího odboru oprav (v dislokovaných pracovištích technik pro provoz a opravy lokomotiv) a mistrů. Vedoucí odboru oprav vykazuje měsíčně za celé depo souhrnný přehled zmetkové práce takto:

- a) vypočte procento zmetkové práce podle vzorce:

$$\frac{\text{ztráty ze zmetků} \times 100}{\text{celkové udržovací náklady}}$$

- b) uvede počet zmetků podle jejich příčin a viníků,  
c) po dohodě s vedoucím odboru provozního navrhne náčelník depa opatření k odstranění závad a k zvýšení kvality práce.

#### Opravné hodiny

Pokroková údržba lokomotiv má nejen zajistit bezvadný stav parních lokomotiv, nýbrž umožnit také jejich maximální využití, tj. dosáhnout největšího možného výkonu jak v ujetých kilometrech, tak i v odvozu zátěže při současných úsporách uhlí a oleje.

Snahou všech náčelníků dep musí být, aby jim přikázané úkony zvládli pokud možno nejmenším počtem pracovních lokomotiv. K zvládnutí přikázaných úkolů jsou jednotlivým depům určeny provozní stavy lokomotiv. Mezi provozní lokomotivy počítáme všechny lokomotivy v běžném měsíci v provozu používané, tj. lokomotivy pracovní, opravované v dílnách i správkárnách, lokomotivy čekající na opravu, lokomotivy v záloze dráhy i depa, lokomotivy ve službě depa jak pro posun, tak pro vymývání a vytápění, a lokomotivy, které se připravují do zálohy SD a MD, pro předání a převzetí, k odeslání do dílen a po opravě z dílen a připravované ze zálohy SD a MD pro provoz, jakož i lokomotivy, konající zkušební jízdu a jiné pokusné zkoušky. Každá provozu schopná lokomotiva může být denně využita plných 24 hodin, za měsíc je to buď  $30 \times 24 = 720$  hodin, nebo  $31 \times 24 = 744$  hodin.

Do opravních hodin se počítají:

- a) hodiny, připadající na provedení neplánované opravy v opravně, není-li oprava provedena v turnusovém volnu lokomotivy,  
b) hodiny, potřebné k provedení plánované opravy, není-li oprava provedena v turnusovém volnu lokomotivy,  
c) hodiny, které byla lokomotiva ve vyvazovací opravě v depu,  
d) hodiny, které byla lokomotiva v opravě v cizí opravně,  
e) hodiny, které lokomotiva čeká na opravu.

K bodu a): Plán pracovní doby je v opravárně sestaven podle plánovaných oprav. Vyskytne-li se neplánovaná oprava (poškození lokomotivy špatným udržováním v provozu nebo při násilném poškození), počítají se opravné hodiny od té doby, kdy lokomotiva mohla převzít svůj turnusový vlak bez zpoždění, tj. od doby, kdy měla být vystavena na hranice depa až do ukončení opravy. U lokomotiv nezařazených do turnusu se počítají opravné hodiny až po pěti hodinách, kdy lokomotiva není schopna pro závadu dalšího výkonu. Zpozdí-li se turnusová lokomotiva při návratu do depa tak, že nemůže být včas vystavena na turnusový vlak, počítají se opravné hodiny jako u lokomotiv do turnusu nezařazených.

K bodu b): Provozní ošetření lokomotiv nesmí se konat na úkor opravních hodin. Na to se musí pamatovat při sestavování dekádního plánu oprav. Opravné hodiny se pak počítají od té hodiny, která je uvedena v dekádním plánu ve sloupci „Hodina přístavení do opravy“. Opravné hodiny při plánované opravě se počítají od doby, kdy lokomotiva měla být přístavena na svůj turnusový vlak, až do doby ukončení opravy.

K bodu c): Opravné hodiny se počítají od šesti hodin ráno toho dne, kdy podle plánu byl stanoven den přístavení lokomotivy do opravy, do té doby, než byla lokomotiva z opravy převzata. Nebyla-li lokomotiva plánovaného dne do opravy přístavena, počítají se opravné hodiny teprve šestou hodinou ranní následujícího dne po přístavení lokomotivy do opravy.

K bodu d): Hodiny, které byla lokomotiva v plánované opravě v cizí opravně, se počítají od šesti hodin ráno toho dne, kdy lokomotiva byla do opravy přístavena, a od té doby, kdy lokomotiva po vykonání zkušební jízdy a odstranění všech závad byla technikem pro přejímání převzata. Nebyla-li lokomotiva plánovaného dne do opravy přístavena, počítají se opravné hodiny teprve šestou hodinou ranní po dni příjezdu lokomotivy do místního depa v místě dílny. Opravna je pak povinna domovskému depu lokomotivy telegraficky oznámit den a hodinu ukončení opravy. Telegram podepíše také technik pro přejímání.

K bodu e): Čeká-li lokomotiva na dílenskou opravu proto, že pro závady byla provozu neschopna dříve než měla být odstavena do plánované opravy, nebo čeká-li lokomotiva na provedení opravy neplánované, počítají se opravné

hodiny vzniklé čekáním na opravu po celou dobu čekání lokomotivy na přistavení do opravy, a to od doby, kdy měla být lokomotiva přistavena na svůj turnusový vlak do té doby, kdy se přistaví do opravy (provádí-li se oprava v domovském depu) nebo k přepravě do cizí opravy podle plánovaného nebo sjednaného data přistavení lokomotivy do opravy na vrub správkového procenta depa.

### Rozdělení správkového procenta

Celkové správkové procento lokomotiv se dělí na správkové procento lokomotiv v dílnách a na správkové procento lokomotiv opravovaných v lokomotivních depech.

Do správkového procenta dílen se počítají všechny opravné hodiny lokomotiv, jejichž oprava byla plánována do dílen. Opravné hodiny, po které byla lokomotiva v plánované opravě v dílně, se počítají od šesti hodin ráno toho dne, kdy byla podle sjednaného data přistavení do dílny přistavena. Např. generální oprava lokomotivy je plánována s datem přistavení do opravy na 10. října a lokomotiva byla včas do dílen přistavena (9. října), počítají se tedy dílenské opravné hodiny od šesti hodin dne 10. října.

Není-li lokomotiva včas do dílen přistavena, počítají se dílenské opravné hodiny teprve od šesti hodin po dni příjezdu lokomotivy do depa v místě dílny. Opravné hodiny v dílnách končí v den úspěšně vykonané zkušební jízdy a hodinou převzetí lokomotivy technikem pro přejímání vozidla. Tuto hodinu uvedou dílny v telegramu, v němž oznamují domovskému depu ukončení opravy lokomotivy.

Je-li po nekvalitní opravě lokomotiva vrácena zpět do dílen, které ji opravovaly nebo do jiné, počítá se celá doba od odstavení lokomotivy z provozu až do opětovného zařazení do provozu nebo do zálohy, jako správkové hodiny dílenské. Hodinu a den zařazení lokomotivy do provozu nebo do zálohy, oznámí depo příslušné dílně telegraficky.

Vyskytnou-li se na lokomotivě po opravě v dílnách závady v době záruky a odstraňuje-li závadu depo, počítá se opravná doba jako opravné hodiny v dílnách, a to od té hodiny, kdy měla být lokomotiva přistavena na svůj turnusový vlak až do dne a hodiny ukončení opravy.

V případech, kdy lokomotivy zaplánované státním plánem do opravy, nemohou dílny převzít v plánovaném měsíci a v operativním plánu stanovený den do opravy, a není-li jich možno dále v provozu používat, jdou příslušné správkové hodiny na vrub správkového procenta dílenského, i když lokomotivy zůstanou v lokomotivních depech.

Dojde-li k překročení plánované opravné doby u lokomotiv opravovaných v dílnách pro celozávodní dovolenou v dílnách, počítá se rozdíl mezi skutečnou opravou a plánovanou dobou rovněž na vrub správkového procenta dílenského.

Přeřazování lokomotiv do neprovozního stavu, jako lokomotiv, čekajících na zrušení, je možné jen u lokomotiv, plánovaných v příslušném roce ke zrušení.

Do správkového procenta dep se počítají všechny ostatní opravné hodiny podle bodů a, b, c, e statí „Opravné hodiny“.

Do opravných hodin se nepočítá:

- a) příprava lokomotiv do zálohy,
- b) příprava lokomotiv ze zálohy do provozu,
- c) příprava lokomotiv k přesunu a doba přesunu,
- d) příprava lokomotiv k přepravě a přeprava do cizí opravy a přeprava z této opravy.

Povinností všech lokomotivních dep je maximálně využít opravené a přepravované lokomotivy k přepravě zátěže.

### Výpočet správkového procenta

Správkové procento se počítá denně, dekádně a měsíčně. Denně se správkové procento počítá podle vzorce  $\frac{A}{B} \times 100$ , kde A je celkový počet opravných hodin za den a B je celkový počet provozních hodin za den. Vedoucí odboru oprav lokomotiv musí být informován o výši správkového procenta již 24 hodin předem, čili dne 10. října musí mu být oznámeno správkové procento, kterého bude dosaženo dne 11. října. Jen tak může operativně řídit práci ve správkárně a dosáhnout toho, aby správkárna plnila plán správkového procenta denně.

Splnění správkového procenta má být zajištěno správným sestavením dekádního plánu oprav a plánu směnnosti při přesném jeho plnění. Vedoucí odboru oprav lokomotiv si může nejméně 24 hod. předem ověřit, zda bude správkové procento splněno, a to podle těchto ukazatelů:

- a) podle počtu provozních hodin. Provozní hodiny vypočte podle provozního stavu lokomotiv, který bude příští den;
- b) podle počtu opravných hodin. Podle dekádního plánu zjistí počet hodin, po který budou lokomotivy v uvažovaný den v opravě.

K těmto hodinám připočte opravné hodiny těch lokomotiv, které jsou ve vyvazovací opravě, hodiny lokomotiv čekajících toho dne na opravu, hodiny, o které byla oprava u plánovaných i u neplánovaných oprav prodloužena (tj. oprava nebyla provedena do 18 hodin toho dne, kdy si ověřuje správkové procento na příští den), hodiny těch

lokomotiv, které jsou v opravě v cizí opravně. Součtem všech opravných hodin zjistí celkový počet opravných hodin, přicházejících v úvahu pro výpočet správkového procenta. Provoz správkárny musí být řízen tak operativně, aby správkové procento bylo pokud možno nižší, než je stanoveno plánem.

Dekádně se správkové procento vypočte tak, že do vzorce pro denní výpočet správkového procenta dosadíme za A celkový počet opravných hodin za 10 dní sečtením denních počtů opravných hodin za uplynulých 10 dnů a za B dosadíme celkový počet provozních hodin sečtením provozních hodin za uplynulých 10 dnů.

Při počítání správkového procenta za měsíc se postupuje jako při výpočtu dekadním a hodnoty A a B se zjistí denními součty za kalendářní dny měsíce.

### Rozpis správkového procenta pro lokomotivní depa

Roční plán správkového procenta lokomotiv stanoví pro dráhy ministerstvo dopravy vzhledem na plán rozvoje základních prostředků drah, na plán generálních, středních a vyvazovacích oprav vzhledem na traťové poměry.

Roční plán správkového procenta je pak zpřesňován měsíčním technickým plánem. Při rozpisu správkového procenta v technickém plánu se berou v úvahu veškeré mimořádnosti, které se před rozpisem technického plánu vyskytly, a které nebylo možno při rozpisu ročního plánu předvídat, jako např. změny v počtu provozních lokomotiv na dráze, přesuny lokomotivních řad z dráhy na dráhu, změny v počtu a druhu plánovaných oprav generálních a středních podle operativního plánu, zdokonalení zařízení dep a vybavení dep technickými prostředky atd.

Služby vozby jsou povinny provádět správný rozpis správkového procenta pro depa vlastní dráhy. Při rozpisu správkového procenta musí postupovat spravedlivě, nezaújatě a nikdy se nesmí nechat ovlivnit tím, že depo pro své organizační nedostatky stanovené správkové procento neplní. K tomu cíli musí služby vozby přesně znát:

- a) počet a řady lokomotiv v depu — počet lokomotiv s odkalovačem,
- b) pracovní podmínky správkárny (zařízení depa) a její kapacitu,
- c) technické vybavení správkárny (hříže, jeřáby, zvedáky atd.),
- d) traťové poměry na úsecích obsluhovaných depem,
- e) tvrdost napájecích vod vzhledem na vymývání lokomotiv bez odkalovače,
- f) délku turnusových přestávek,
- g) plán vyvazovacích a středních oprav depa,
- h) plán generálních oprav.

Jen při přesné znalosti těchto ukazatelů může být proveden správný rozpis správkového procenta pro depa. Správkové procento, stanovené podle uvedených ukazatelů, se může měnit jen při změně těchto ukazatelů. Zavedením nové pokrokovější metody práce a nové organizace údržby lokomotiv, jakož i zvyšováním technické a politické úrovně zaměstnanců depa, je možno správkové procento lokomotiv neustále snižovat.

## ČÁST II.

### TECHNOLOGICKÉ POSTUPY OPRAV SOUČÁSTÍ LOKOMOTIV

Pro určité součásti lokomotiv byly již vydány Technologické normy ČSD a podnikové normy, a to:

- V 20/1 Technologické normy ČSD — oprava dvojkolí r. 1955.  
V 20/3 Technologické normy ČSD — údržba nápravo vých ložisek se stahovacími pouzdry r. 1955.  
PN 282001 ČSD — Norma obroucí pro kolejová vozidla r. 1957.  
V 20/2 Technologické normy ČSD — trubky lokomotivního kotle, výroba a oprava r. 1955.  
N 2 Podniková norma ČSD — žárové a kouřové trubky lokomotivních kotlů r. 1957.  
PN 285010 ČSD Podniková norma — olovník pro ocelová a měděná topeniště a stropní vložky pro olovníky do ocelových topenišť.  
M 726421 ČSD Podniková norma — vyzdívky lokomotivních topenišť r. 1956.  
V 20/6 Technologické normy ČSD — postupy pro výrobu a opravu vozidlových dílů a jejich součástí r. 1957.  
PN 280306 ČSD Podniková norma — dělené pístní kroužky pro parní lokomotivy r. 1957.  
PN 280305 ČSD Podniková norma — šoupátkové těsnicí kroužky pro parní lokomotivy.  
N 4 ČSD Podniková norma — těsnicí a stírací pístní kroužky tlakové brzdy.

Připravujeme vydání těchto norem:

- V 20/4 Valivá ložiska parních lokomotiv (vnitřní).  
V 20/5 Oprava pružnic.  
V 20/8 Oprava kompresorů.

V roce 1959 budou vydány technologické normy:

- V 20/7 Vyměřování dvojkolí VHK,  
Norma pro svařování kotlů.



Vypracováním dalších detailních technologických norem budou se postupně rušit technologické postupy oprav lokomotivních součástí, řešených dosud jednotlivými rozkazy. Do té doby platí pro lokomotivní depa technologické postupy uvedené v tomto souboru.

## OPRAVA SOUČÁSTEK SVAŘOVÁNÍM A NAVAŘOVÁNÍM

### A. Navařování dvojkoli

Snaha snížit spotřebu obruči a snížit náklady na údržbu lokomotiv vedla technology k tomu, aby vedle navařování obruči automaty a poloautomaty pod tavidlem, vypracovali technologický postup pro navařování ojetých nálokků obruči ručním navařováním.

Technologické postupy při navařování nálokků ojetých obruči automatem a poloautomatem obdržely služby vozby a výkonné jednotky se zařízením dodaným od dodavatele.

Při ručním navařování dodržujte tento technologický postup:

Dvojkoli se upne do hrotů soustruhu, nebo ve hrotech zvlášť k tomu účelu konstruovaného přípravku, který má zařízení k regulaci otáček upnutého dvojkoli. Před počátkem navařování se obruče ohřeje plynovým ohřívacím větrem (viz ohřívání obruči při jejich stahování s hvězdic) nebo plynovými hořáky, které jsou od sebe vzdáleny o 120°, na teplotu asi 250°C.

Tuto teplotu je možno vyzkoušet termickými křídami. Při ohřívání obruče se dvojkolík stejnoměrně otáčí. Po dosažení teploty asi 250°C se plamen hořáku ztlumí a počne se navařovat. Teplota obruče nesmí příliš stoupat ani klesat, a proto je nutno ji občas kontrolovat křídami „Vuska“.

S navařováním se započne v místě největšího vyběhání do okolku. Po nasazení první housenky se kladou další housenky směrem k vrcholu okolku a potom se nanášejí housenky od první housenky směrem k jízdní ploše. Jednotlivé housenky se musí překrývat.

K navařování se použije opláštěné elektrody zn. 62.33 (býv. označení BH 70). Při nedostatku těchto elektrod se může použít elektrody 52.33 (býv. BH 55). Po navařování obruče se při stálém otáčení dvojkoli obruče stejnoměrně prohřeje na teplotu 250°C a pak se intenzita plamenného hořáku pozvolna ztlumí až teplota obruče klesne na 150°C (cukr se nesmí tavit), načez se plameny zhasnou a obruče se ponechá v kryté místnosti volně vychladnout. Tato místnost musí být chráněna před průvanem.

V lokomotivních depech kde není soustruh, nebo zvláštní zařízení na upínání dvojkoli, je možno použít uspořádání, které má lokomotivní depo Olomouc. Dvojkolík se postaví svisle na podložku a mezi obruče se vloží 3 rozpěrači tyče vzdálené od sebe na obvodu o 120°, opatřené na jednom konci patkami a na druhém konci stavitelnými šrouby. Tyto rozpěrači tyče slouží k zajištění posunutí obruči při jejich uvolnění ohřevem. Na horní obruče se navlékne do kruhu stočená ohřívací trubka o průměru 30 · 35 mm s otvory vzdálenými od sebe asi 80 mm a směřujícími asi 1 cm nad styčnou kružnicí blíže k okolku. Ohřívací trubka se středí vůči obruči třemi plechovými děrami. Ohřívání se provede svítiplynem nebo propanbutanem. Další technologický postup je stejný jako v předchozím případě s tím rozdílem, že svařec musí postupovat kolem dvojkolíků. Po navařování jedné obruče a jejím vychladnutí se dvojkolík otočí a navařuje se další obruče. Housenky se musí nanášet po obvodu okolku, nikoli příčně.

V lokomotivních depech se smí navařovat obruče o vnějším průměru do 1300 mm a smí se navařovat jen opotřebované okolku. V téže místě může být obruče navařována dvakrát po sobě bez osoustružení předchozího návaru, avšak jen pokud tloušťka obruče je větší než minimální povolená tloušťka zvětšená o 15 mm.

Při navařování obruči spřažených dvojkoli nutno postupovat co nejehospodárněji, neboť navařování je nákladné. Proto smí se navařovat jen obruče toho dvojkoli, které má do okolku největší opotřebování a méně opotřebované obruče ostatních spřažených dvojkoli se osoustruží. Nejvíce opotřebovaná obruče se navaří jen o tolik, kolik vyžaduje profil vzhledem na osoustružení obruče dvojkoli téže soupravy nenavařované.

Každé navařování obruči se zapíše do záznamního listu Díl 124 a 123, a to datum navařování, výrobní data obruče a tloušťka obruče před navařováním.

Technologické postupy pro opravu trhlin paprsků hvězdic a loukotníků jsou uvedeny v normě ČSD V 20:1 — LVd 81.01 až LVd 83.04.

### B. Navařování rámečků hlav tyčí z legovaných ocelí

Tyče (ojnice a spojnice) z legovaných ocelí Ni Cr 65 šlechtěná (u řady 387.0) a VM 125 zušlechtěná (u řady 475.1, 498.0) se mnohde navařují pro zesílení resp. vytvoření rámečků nevhodnými elektronkami nebo nesprávnými technologickými postupy. Takto provedené opravy rámečků mohou mít za následek, že nanesený materiál je příliš měkký, takže se tyče brzo opotřebovují a při nesprávném technologickém postupu může být nepříznivě ovlivněna i pevnost vlastní tyče. Totéž platí i pro tyče z nelegovaných ocelí.

Pro navařování rámečků hlav tyčí použije normalizované elektrody 62.33 (býv. V 70). Návar touto elektronkou má pevnost asi 62 kg a vzhledem k svařecím vlastnostem zcela homogenní konstrukci. Návar hlavy nutno před navařováním předehřát na teplotu 300—350°C. Svařovací proud (Amp) se volí podle průměru elektronky, vhodná polarita je kladný pól. Při navařování je nutno udržovat co nejkratší oblouk. Navařené hlavy se pomalu a stejnoměrně ohřejí na teplotu 600—650°C a nechají se na vzduchu (nikoliv v průvanu) volně vychladnout.

Při nedostatku elektrod 62.33 možno použít při dodržování stejného technologického postupu, elektrody 52.33, která má po návaru asi stejnou pevnost materiálu, avšak poněkud nižší houževnatost. Nemůže-li výkonná jednotka z jakýchkoli příčin (nedostatečné vybavení, nezkušený svářeč atd.) tento technologický postup dodržet, nesmí rámečky navařováním opravovat.

### C. Přivařování hlav ojnic a spojnic ze strojních ocelí

Přivařování hlav ojnic a spojnic ze strojních ocelí se má zásadně provádět na automatických odporových strojích odtavením na tupo. Jelikož všechny výkonné jednotky nejsou tímto zařízením vybaveny, dovoluujeme na přechodnou dobu konat tyto opravy ručním svařováním obloukem za těchto předpokladů:

1. Veškeré opravy ojnic a spojnic ze strojní oceli svařováním směji provádět pouze kvalifikovaní svářeči, kteří vykonali úřední zkoušku.
2. Při opravě je nutno zachovat přesně technologický postup.
3. Takto opravené ojnice a spojnice je nutno kontrolovat rentgenem a o zkoušce vypracovat písemný protokol.
4. Ojnice a spojnice, které vyhoví při přejímací kontrole, se označí značkou výkonné služebny a číslem svářeče.

#### Technologický postup

- a) P ř í p r a v a. Ojnice a spojnice se po uříznutí dřívku připraví pro svar X frézováním. Obdobně se upraví i nová hlava. Případné stopy starých svarů musí být bezpodmínečně odstraněny.
- b) T e p e l n é z p r a c o v á n í. Oba konce svaru se před započatím práce předehřejí na 300 až 350°C. Žíhací teplota je asi 860 až 890°C. Ohřev má být pokud možno pozvolný a je dovoleno používat: ohřevu indukčního, plynovými hořáky, nebo ohřevu v plynové nebo elektrické peci. Teploty předehřívací a žíhací se kontrolují termokřidami „Vuska“.
- c) P ř í d a v n ý m a t e r i á l. K svaření je možno použít výhradně základních elektrod E 62.33 nebo E 48.83. Elektrody se připojí na kladný pól. Vhodný průměr je dva milimetry do kořene a 3,25 mm pro další polohy. Elektrody musí být bezpodmínečně suché.
- d) O p r a c o v á n í. Svar je nutno opracovat, zejména v přechodové oblasti, aby nevznikly povrchové koncentrátoři napětí.
- e) K o n t r o l a. Po opracování se provede kontrola rentgenem a vyhotoví protokol o provedené zkoušce. Nejistí-li se závady, označí se opravené tyče značkou výkonné služebny a číslem svářeče v místech poblíž svaru.

### D. Svařování trhlin ojnicích a spojnících hlav v klínových otvorech

Tento druh opravy povolujeme za těchto předpokladů:

1. Tyto opravy směji provádět pouze kvalifikovaní svářeči, kteří vykonali úřední zkoušku.
2. Při opravě je nutno dodržovat stanovený technologický postup.
3. Takto opravené ojnice a spojnice je nutno kontrolovat rentgenem.
4. Ojnice a spojnice, které vyhoví při přejímání, se označí značkou výkonné služebny a číslem svářeče.

#### Technologický postup

- a) P ř í p r a v a. Jednostranná trhlina se prosekáním nebo frézováním připraví pro V svar. Do otvoru pro klín v hlavě tyče se vloží měděná podložka, která zabrání protečení kořene. Trhlina vycházející z klínového otvoru na obě strany, se připraví obdobně prosekáním nebo vyfrézováním pro V svar. Svařuje se opět na měděnou podložku, a to střídavě z obou stran.
- b) P ř e d e h ř í v a c í t e p l o t a. Před svařováním je nutno místa svaru předehřát na teplotu 300 až 350°C. Žíhací teplota je pro materiál ČSN 11558 860—890°C. Ohřev má být pokud možno pozvolný. Je možno používat ohřevu indukčního, plynovými hořáky nebo ohřevu v plynové nebo elektrické peci. Nejsou-li k dispozici tyto zdroje, je možno použít i plamene kyslíko-acetylé nového. Teploty předehřívací a žíhací je nutno kontrolovat termokřidami „Vuska“.
- c) P ř í d a v n ý m a t e r i á l. K svařování je dovoleno použít výhradně elektrody základní E 62.33 nebo E 48.83. Jiných elektrod pro tento druh opravy nesmí být použito. Elektrody se připojují výhradně na kladný pól. Vhodný průměr 2 mm do kořene a 3,25 mm pro další polohy. Elektroda musí být bezpodmínečně suchá.
- d) O p r a c o v á n í. Překryté svary je nutno pečlivě opracovat, zvláště v přechodech, aby nevznikly povrchové koncentrátoři napětí.
- e) K o n t r o l a. Po opracování se provede kontrola rentgenem a sepiše se protokol o provedené zkoušce. Nejistí-li se závady, označí se opravené tyče v místech poblíž svaru značkou výkonné jednotky a číslem svářeče.

## E. Navařování předních pístnic. Opravy

Nesprávným technologickým postupem při opravě předních pístnic svařováním dochází často k poškození parních válců a k jiným poruchám, případně k neschopnostem lokomotiv. Je-li přední pístnice zeslabena opotřebováním pod přípustnou mez. nebo zjištěli se na ní trhliny a je-li zadní část pístnice dostatečně silná, provede se oprava přední pístnice takto:

Přední pístnice se utízne ve vzdálenosti nejméně 50 mm za matice pístnice a část pístnice u matice se připraví do komolého kužele o vrcholovém úhlu  $120^\circ$  a o průměru vrcholové kružnice 6 mm. Po této úpravě se navrtá ve středu pístnice otvor o průměru 6 mm do hloubky 20 mm pro naražení středícího kolíku. Dále se připraví materiál odpovídající stejnému profilu a jakosti (ČSN 11600), rovněž s navrtaným otvorem pro středící kolík a s kuželem o stejném průměru vrcholové kružnice a vrcholového úhlu. Po vložení kolíku se obě části pístnice k sobě přirazí a svaření se provede elektrodami E 52.33 nebo 48.83 tím, že se kaskádovým způsobem postupně vyvaří celý obvod pístnice.

Před navařením je nutno svařované místo a jeho nejbližší okolí předehřát na teplotu  $250-300^\circ\text{C}$ . Po navaření se provede případně vyrovnání tyče a tyč se nechá zvolna vychladnout. Opracování se provede obvyklým způsobem.

Podobným způsobem se provede i oprava při duté přední pístnici. Středící kolík v tomto případě bude mít průměr shodný se světlym (vnitřním) průměrem duté pístnice.

Jiný způsob opravy se zařazuje.

## F. Oprava konusu pístnice svařováním

Oprava konusů pístnic navařením (tj. zavářením trhlin a nanesení celého konusu návarem), mohou provádět jen ty výkonné jednotky, které splňují podmínky pro kvalitní výkon této práce, a to jak po stránce vybavení, tak i po stránce způsobilosti svářečů.

### 1. Trhliny konusu

Zjištěná trhlina se vyseká nebo podle povahy a místa výskytu žlábkovým nožem osoustruží. Při vysekávání trhliny se připraví místo svaru pro svar V. Po odstranění trhliny se konus pístnice v žíhací peci ohřeje na teplotu  $400$  až  $450^\circ\text{C}$ , načež se provede navaření chybějícího materiálu basicou silně opláštěnou elektrodou E 52.33 neb 48.83 (býv. BH 55) do průměru 5 mm. Po navaření se pístnice v konusové části opět v žíhací peci zahřeje na normalizační teplotu do  $800^\circ\text{C}$  a nechá se zvolna v kryté místnosti bez průvanu vychladnout.

### 2. Navaření opotřebovaného konusu a hrdla křížáku

Byl-li již konus pístnice navařován, a jsou-li na opracovaném svaru zjevné trhliny nebo póry, musí se před opětovným navařením starý návar osoustružit.

Konus pístnice se ohřeje na teplotu  $400-450^\circ\text{C}$ . Pro navařování se použije elektrod E 52.33 nebo 48.83. Nejdříve se navaří housenka kolem otvoru pro klín křížáku na obou stranách pístnice a kolem obvodu největšího průměru kužele. Další housenky se navařují podélně od nejmenšího průměru kužele až k housence navařené kolem největšího průměru. Housenky se kladou střídavě proti sobě čili ve vzdálenosti o  $180^\circ$  od sebe až se na konus nanese souvislá vrstva tlustá asi 4–6 mm. Po navaření konusu se opět konus pístnice ohřeje v žíhací peci na normalizační teplotu do  $800^\circ\text{C}$ .

Lokomotivní depa, která nemají žíhací pec, mohou navařovat konusy pístnic tyčí při použití přípravku zlepšovatele s. Kaprála z lokomotivního depa Olomouc. K ohřívání konusu používá s. Kaprála ohříváku, který se skládá ze dvou železných trubek průměru  $1\frac{1}{2}$ ", stočených do dvou kruhů, z nichž jeden má průměr 280 mm a druhý 300 mm. Tyto dva kruhy vzdálené od sebe 400 mm, jsou spolu spojeny čtyřmi příčnými trubkami o průměru  $1\frac{1}{4}$ ". Trubka stočená do kruhu o průměru 300 mm má přivařený nástavek pro přívod plynu. Kruhové i příčné trubky mají na vnitřní straně přípravku otvory o průměru 1 mm ve vzdálenosti asi 50 mm tak, aby plamen směřoval na konus pístnice. Délka plamene se reguluje škrcením přívodu plynu buď redukčním ventilem na plynové lahvi, nebo škrtícím kohoutem v nástavku pro přívod plynu.

Ohřívák se připravenou dvojitou objímkou na pístnici, která se uloží vodorovně na stojanech tak, aby bylo možno jí otáčet, a zajistí se na pístnici dvěma přítažnými šrouby. Po namontování ohříváku se předehřeje konus pístnice na teplotu asi  $400-450^\circ\text{C}$  (zkouší se křídou „Vuzka“) a na této teplotě se udržuje po dobu nejméně 10 min. (pro stejnoměrné prohřátí), načež se sníží intenzita plamenů redukčním ventilem tak, aby se plameny nedotýkaly pístnice a ohřívák se posune k tělu pístu tak daleko, aby kužel pístnice mohl být navařován.

Technika navařování a použité elektrody musí být stejné jako v předchozím případě, tj. jako při ohřívání v ohřívací peci.

Po skončení navařování stáhne se ohřívák zpět na konus a intenzita plamene se zesílí tak, aby se dotýkaly návaru. Navařený konus se zvolna, při zesilování plamene, ohřeje na teplotu  $750-800^\circ\text{C}$ . Při této teplotě se udržuje po dobu nejméně 20 min. Po ukončení žíhání se plameny zhasnou, ohřívák se odmontuje a na zadní část pístnice se navlékne plechové pouzdro o průměru 130 mm a délce 80 mm, které je z jedné strany uzavřeno (má dno).

Pouzdro je zvenku na obvodu i na čele izolováno tlustou vrstvou asbestu. Asbest se obalí plechem (dutý dvouválec vyplněný asbestem). Před navléknutím se pouzdro ohřeje na teplotu asi  $400^\circ\text{C}$ .

Při navařování hrdla křížáku je třeba postupovat takto:

Nejprve se navaří housenka kolem otvoru pro klín křížáku, a nemá-li hrdlo křížáku dno, nanese se též obvodová housenka v místě vyústění hrdla směrem k otvoru pro křížákový svorník. Housenky se pak navařují ode dna (není-li dno, pak od zmíněné obvodové housenky (k ústí hrdla křížáku vedle sebe, až se navaří potřebná vrstva. K navařování se použije elektrody E 52.33 nebo 48.83. Po navaření musí se křížák nechat zvolna vychladnout. Žíhání není třeba.

Pouzdra v hrdlech křížáků mohou být ponechána, jsou-li v provozuschopném stavu, tj. je-li minimální tloušťka pouzdra v klínovém otvoru hrdla křížáku 5 mm a maxim. 9 mm u pístnic do průměru 70 mm včetně. U pístnic o větším průměru než 70 mm smí být min. tloušťka pouzdra 8 mm a maxim. 11 mm. Tloušťka pouzdra se měří na té straně, kde se klín opírá o hrdlo křížáku.

### G. Šoupátkové tyče vyrovnávacích šoupátek lokomotiv ř. 456.1

U lokomotiv ř. 456.1 se dosazovala Trofimova šoupátka podle výkresu čís. 13-2/Le 5640.

Podle tohoto výkresu zhotovovaly se šoupátkové tyče dvoudílné. Spojení obou dílů je provedeno závitem M 39×3 mm bez zajištění proti otáčení. Vodicí drážky v šoupátkové tyči nemají význam, neboť ve spojovací závitě se uvolňuje celá přední část šoupátkové tyče i s tělesy šoupátek. Vlivem této závady došlo již k několika poruchám. Bylo proto rozhodnuto, že napříště se budou pro lokomotivy této řady zhotovovat šoupátkové tyče jednodílné.

Z ekonomických důvodů nelze nahradit u všech lokomotiv ř. 456.1 dvoudílné šoupátkové tyče jednodílnými a proto tyče, které odpovídají předpisu o tolerancích se zajistí proti uvolňování svařením obou dílů. Svaření se provede V svařem elektrodou E 44.82. Vzhledem na nejistou svařitelnost je nutné předehřátí tyč na 200°C.

Pro svar se vysoustruží drážka v místě vnějšího styku obou dílů tyče. Po svaření dílů se svar normalizačně vyžihá a tyč se překontroluje na soustruhu.

### H. Sváření součástí zlomených ve svaru

Bylo zjištěno, že se v provozu opakují případy častého lámání opětovně svařovaných součástí vinou nevhodného technologického postupu. Nebyl totiž odstraněn starý svar a součástka nebývá po svaření vyžihána. Tento nesprávný technologický postup zakazujeme.

Jestliže se svařená součástka opět zlomila, smí být znovu svařena jen výjimečně, se souhlasem svářecího technika dráhy, nebo udržovací dílny, a to tehdy, jde-li o součástku větší, výrobně obzvláště pracnou a pokud její materiál není ještě stářím unaven. V tom případě musí být starý svar bezpodmínečně úplně odstraněn a součástka po svaření normalizačně vyžihána. Jde-li o součástku menší, musí se nahradit součástkou novou.

### I. Svařování a navařování skříní nápravových ložisek lokomotiv

V poslední době vznikl kritický nedostatek skříní nápravových ložisek lokomotiv vlivem zákazu zavařovat trhliny hlubší než 50% průřezu a svařovat ložiskové skříně úplně zlomené.

Tyto zákazy byly vydány v době, kdy nebyly na trhu kvalitní silně opláštěné basické elektrody, vhodné pro kvalitní svařování ocelolitiny. Rovněž kvalita svařování a úroveň svářečů nebyly tehdy na takové výši jako jsou dnes. Protože dnes je dostatek kvalitních elektrod, jakož i kvalifikovaných svářečů, povoluje se svařování skříní nápravových ložisek lokomotiv a zavařování trhlin v nich bez omezení, avšak za dodržení následujícího technologického postupu:

1. Trhliny, případně zlomené části skříně se prosekají nebo protřezují pro X svar.
2. Oddělené části se sestehují ve stavu upnutí tak, aby bylo zamezeno přisazení dílů nebo zkrivení sestehováním apod.
3. Sestehovaná skříně nebo skříně při trhlinách jen s prosekanými trhlinami se předehřeje na teplotu asi 300 až 350°C (teplota modrých kyslíčků).
4. Pak se svařuje basicovou elektrodou vhodného průměru značky 52.3 (BH 55) kaskádově, aby nevznikalo příliš velké pnutí ve svarech.
5. Svařená skříně se ihned po svaření vloží do pece a provede se normalizační žihání na teplotu 850 až 900°C. Po dosažení této teploty se skříně ihned vyjme a nechá se volně na vzduchu vychladnout.

### K. Všeobecné směrnice pro zavařování děr a navařovací práce při opravách vozidel

Při opravách vozidel vyskytuje se velmi často nutnost opravit díry pro šrouby, čepy, nebo díry pro závity u různých napínavých matic apod. Většinou se u menších děr postupuje tak, že se vytlučená díra úplně zavaří a znovu vyvrtá a podle potřeby i vystruží. Větší díry o průměru 40 mm a výše lze též opravit částečným navařením uvnitř a následujícím vyvrtáním pomocí vrtací tyče.

Aby opravy děr ve vozidlových součástkách byly prováděny jednoduše, dodržujeme tento technologický postup:

- a) Při opravách děr v součástkách, které je možno postavit tak, aby osa díry byla svislá, podloží se díra měděnou podložkou a zavaří se zespodu nahoru elektrodou E 41,00 (dříve zn. V 38, BH 40). Tímto způsobem lze dobře zavařovat díry o průměru 25 mm a výše, hloubky 100 mm i více.
- b) Velké díry o průměru 40 mm výše, jednostranně vytlučené, je možno opravit buď navařením vytlučené místo a následujícím převrtáním, nebo tzv. vyvařením na měděné jádro a rovněž následujícím převrtáním. Také v těchto případech se použije elektrody E 41,00, případně, je-li díra velmi namáhána na otláčení nebo otěr (vahadla), navaří se elektrodou E 62,33 (BH 70; V 70).

- c) Návary děr a čepů zvláště namáhaných na oťer a otláčených nutno však provádět hodnotnou elektrodou tak, aby návar byl pokud možno lepší, než je základní materiál. Tomu odpovídají elektrody E 52,33 neb E 62,33 při opravách lokomotiv a tendrů, pokud není zvláštními předpisy nařízeno jinak. Při opravách vozů postačí všeobecně, kromě návarů rozsochových přílozek, kluzných desek apod., elektrody E 41,00, 41,11, nejvýše E 42,12.

Ve všech případech zavařování děr, jsou-li tyto silně zrezivělé, nebo u děr se závity, je nutné díry převrtat, aby vnitřní plocha díry byla čistá a byla tak zaručena homogenita návaru. Zavařování děr na měděné jádro je možno s výhodou použít místo pouzdření, zvláště u součástí s menší přesností, u kterých postačí opracování vyvrtáním, jako u součástí mechanické brzdy, vabadel, napínacích šroubů pružnic, jejich spojek apod.

#### L. Zalomené hřídele mechanických příkladačů

Zalomené hřídele, u nichž některý z čepů ložisek dosáhne minimálního průměru, se opraví navařením obloukem při dodržování tohoto technologického postupu:

1. Zalomený hřídel se před navařováním předehřeje v peci na teplotu 350–400°C. Tato maximální teplota nesmí být překročena.
2. K navaření se smí použít jen nánosové elektrody BH 250.
3. Housenky se smí klást střídavě, aby teplota navařovaného hřídele nepřestoupila 600–650°C (tmavorudý žár). Návar musí být homogenní, bez vrubů a smí jej provádět jen vyzkoušení svářeči.
4. Po navaření se hřídel opět zahřeje v peci na teplotu 600–650°C po dobu asi 1 hodiny, pak se nechá volně na vzduchu vychladnout. Vychladlá hřídel se podle potřeby vyrovná za studena pod lisem a navařené čepy se osoustruží a přebrousí na původní výkresové rozměry.

#### M. Přivařování nástavků kotlových trubek plamenem

1. Materiál trubek. Kotlové trubky se vyrábějí z materiálů podle normy ČSN 412021 a 411353, označené 12021.1 a 11353.1. Nástavky se zhotovují výhradně z nových trubek uvedené jakosti, o minimální délce 120 milimetrů a přivařují se k trubce, která vyhověla při kontrole tloušťky stěny oklepem a zkoušce vážením.

2. Příprava pro svar. Použijte výhradně tupých svarových spojů, které musí být vzdáleny minimálně 100 mm od konce trubky. Vzájemná nejmenší vzdálenost svarů trubky je 200 mm. Konce trubek všech průměrů musí být seříznuty kolmo k ose trubky, odchylka roviny řezu na vnějším obvodu trubky je přípustná do 0,5 mm.

Příprava se provede výhradně třískovým obráběním. Řezání kyslíkem je zakázáno. Úkosy pro svařování kotlových trubek plamenem se provedou podle normy ČSN 015315, a to:

- a) při tloušťce stěny do 2,5 mm se provede I svar bez úkosu se spárou 0,5 mm,
- b) při tloušťce stěny od 2,5 do 4 mm provede se svar V, při čemž musí být úhel rozevření 90°, otupení 0,5 až 1 mm a spára v kořeni 1 až 2 mm,
- c) při tloušťce stěny přes 4 mm provede se V svar, při čemž musí být úhel rozevření 70°, otupení 1 až 2 mm a spára v kořeni 2 až 2,5 mm.

Před svařením musí být trubka i nástavek na vnější i vnitřní straně očištěny obroušením od ořepů, okují a koroze do kovově čistého lesku, a to v délce 10 mm od místa svaru.

3. Technologie svařování. Části, určené ke svařování, se po pečlivém slícování zajistí v sousedě poloze mechanicky v otočném přípravku. Potom se obě části určené ke svaření sestehují na třech místech pootočením trubky asi o 120°. V přípravku se trubka otáčí směrem ke svářeči a svařuje se směrem doprava neutrálním plamenem. Svar se provede bez přerušení.

4. Přídavný materiál. Pro svařování kotlových trubek (dané jakosti) plamenem se musí použít svařovacích drátů skupiny G 44 (VH modrý), případně je dovoleno použít drátů skupiny G 38 podle normy ČSN 420172. Pro žárové trubky a trubky kouřové, průměru 76 mm, se použije drátů o průměru 2 mm a pro kouřové trubky větších rozměrů drátů o průměru 4 mm. Svařovací dráty nesmí být ani znečištěny, ani rezivé.

5. Provedení svaru. Svary musí být provedeny s dokonalým provařením kořene, bez krápníků uvnitř trubky a s mírným převýšením housenky bez vrubů v přechodu do základního materiálu a bez propadlých míst. Převyšuje-li housenka jmenovitý průměr trubky o více než 1 mm, nutno svár zbrusit na dovolený průměr trubky. Přesazení na obvodu trubky je dovoleno nejvýše do 0,3 mm.

6. Zkoušení svarů. Jakost svarů se kontroluje těmito způsoby:

- a) vnější prohlídkou,
- b) zkouškou vodním tlakem,
- c) zkouškou dílenskou,
- d) zkouškou speciální.

K bodu a). Vnější prohlídce podléhají všechny svary, aby se zjistily hrubé povrchové vady, zejména trhliny ve svarovém kovu, nebo v tepelně ovlivněném pásmu základního materiálu, nadměrné převýšení housenky, nedovolené přesazení nástavků, povrchové vruby a prohlubně nebo otevřené spáry na lici svaru.

Všechny zjištěné nepřijatelné vady musí být opraveny odborným způsobem před započatím dalších zkoušek.

K bodu b). Zkoušce vodním tlakem podléhají všechny trubky a zkouška se provede tlakem 30 atp po dobu 30 vteřin za častého oklepávání kladívkem. Při event. netěsnosti svaru je nutno trubku opravit dodatečným zavařením plamenem a znovu přezkoušet vodním tlakem.

K bodu c). Dílenské zkoušce podléhají ty zárové a kouřové trubky o průměru 76 mm, které vyhoví předchozím zkouškám. Z každé sady, tj. z trubek určených pro jednu lokomotivu, se dílenským způsobem provede zkouška u dvou trubek. Z jedné trubky se uřízne vzorek dlouhý 140 mm se svarem uprostřed. Vzorek se zploští a ohne přes trn o průměru shodném s průměrem trubky. Po zkoušce nesmí být na svaru patrný trhliny.

Z druhé trubky se uřízne vzorek dlouhý 60 mm se svarem uprostřed. Trubka se svarem se podélným řezem rozřízne, aby bylo možno bezpečně posoudit kvalitu provaření kořene.

Oba zkoušené vzorky musí mít svar vyhovující.

Jestliže některá zkouška vzorků nevyhoví, provedou se dílenské zkoušky u dalších tří trubek a doplní se podle okolností i některou ze zkoušek speciálních. Nevyhoví-li při těchto opakovaných rozšířených zkouškách některá trubka, považuje se celá sada trubek za nevyhovující a o dalším postupu rozhodne komise, složená ze svářečského technika a kotelního inspektora dráhy.

K bodu d). Speciální zkoušky svarů může nařídít technik, pověřený výkonem ročních prohlídek kotlů, svářečský technik a kotelní inspektor. Speciální zkoušky se konají v odborném výzkumném ústavu, kam musí být zaslány tři vzorky trubek asi 140 mm dlouhých, se svarem uprostřed. Při speciálních zkouškách se konají zkoušky makrostruktury prozářením, metalurgický rozbor svarového spoje a zkoušky v tahu a ohybu.

7. Přivařování nástavců ke kotlovým trubkám smí provádět jen svářeči, kteří se podrobili pracovní zkoušce podle normy ČSN 015337. Po přechodnou dobu je povoleno tuto zkoušku nahradit zkouškou pracovní v rozsahu normální pracovní činnosti svářeče.

## N. Řezání směsí tekutého plynu propanu-butanu

### 1. Tekutý plyn propan-butan

Plyny propan-butan jsou vedlejšími produkty při výrobě syntetického benzínu. Směs obsahuje asi 89–90% propanu a zbytek je butan a menší množství ethanu.

Technický propan je za normálních okolností 1,5krát těžší vzduchu. Pod tlakem plyn kapalní a lze jej udržet v tekutém stavu. Výše tlaku v láhvi je závislá na teplotě a obsahu ethanu i butanu a pohybuje se od 2 do 16 atm při teplotě 15–40°C. Plyn je zpravidla v láhvi ve stavu tekutém i plyném, podle teploty a tlaku.

Uvolněním tlaku se tekutina rychle odpařuje a ochlazuje. Při větším odběru se může ochladit pod 0°C, což se projeví tím, že se objeví na láhvi jinovatka. I v tomto stavu lze plyn z láhve odebírat. Tento plyn není jedovatý a jeho přítomnost ve vzduchu se pozná lehce podle silného zápachu, podobného hnojivým odpadkům. Smíšen se vzduchem v poměru 1,9 až 9,5% tvoří výbušnou směs a při větším poměru hoří čadivým plamenem. Výhřevnost tekutého plynu je 11 000 cal na 1 kg a 27 000 cal na 1 m<sup>3</sup>. Výhřevnost acetylénu je 12 330 cal na 1 m<sup>3</sup>. Míchání propanu s acetylénem se nedoporučuje.

### 2. Zacházení s láhvemi

Láhve na svařovací plyn (propan-butan) jsou zkoušeny na tlak 25 atm. Jsou opatřeny jedním šroubením, na které se našroubuje redukční ventil. Na hrdle má láhev pojistný ventil, který při přetlaku v láhvi propouští plyn do vzduchu. Těsnost spojů je nutno kontrolovat. K tomuto účelu se používá mýdlové vody. Při práci musí být láhve ve stojaté poloze, aby plyn v tekutém stavu neunikl do redukčního ventilu a do hadic. Láhve mají být uloženy pokud možno samostatně v oddělené místnosti a nebo ve zvláštním přístěnku při budově. Na pracoviště se přivádí plyn pevným plynovým rozvodem nebo hadicemi z buny.

Prostor, ve kterém jsou láhve uloženy, nutno dobře větrat, a to větráním při zemi, neboť plyn je těžší vzduchu. Při práci venku při teplotě pod 0°C redukční ventil zamrzá, a proto se s ním dá pracovat za teplého počasí nebo v místnostech, kde je teplota kolem 10°C.

### 3. Redukční ventily

Vzhledem k nízkému tlaku propanu-butanu v láhvi je možno použít redukčního ventilu na dissousplyn. Protože má láhev propanbutanová stejný závit na upevnění redukčního ventilu jako láhev vodíková, vymění se u redukčního ventilu dissousplynového těmen za převlečnou matici nebo se použije redukčního ventilu vodíkového, který má obsahový manometr vysokotlaký, což není na závadu. Ten je možno také vyměnit za nízkotlaký. Nutné však je vyměnit těsnění a vyzkoušet těsnost mýdlovou vodou.

Aby nedošlo k záměně redukčních ventilů k jiné soupravě, použije se barevného označení redukčních ventilů základní barvou žlutou s červeným pruhem na tělese ventilu v místě, kde je gumová membrána, a mimo to se upevní na redukční ventil výstražná tabulka s označením „Pouze pro propan-butan“. Jedna láhev propan-butanu obsahuje 33 kg tekutého plynu a nahradí 8–9 láhví dissousplynu.

### 4. Úprava hořáků pro řezání propanem-butanem

Úpravu lze provést na kterémkoli typu řezacího hořáku. Úprava spočívá jen ve změně topné nebo řezací hubice a v úpravě otvoru injektoru. Pro všechny tloušťky řezaného materiálu je injektor převrtán na průměr 0,6 mm. Řezací hubice se upraví podle výkresů, které jsou v dílnách pro opravu vozidel. K řezání používejte propan-butanu v nejnižším měřítku a používání karbidu omezte na nejnужnější míru.

Pro seřízení tlaku, pro spotřebu plynu a volbu průměru řezné špičky, uvádíme následující tabulku:

Tloušťka materiálu	Tlak atp	Řezná rychlost mm/min	Spotřeba kyslíku m <sup>3</sup> /hod.		Spotřeba plynu m <sup>3</sup> /hod.	Průměr špičky
			řezání	nahřívání		
3 10	1 3	870 500	0,78	0,54	0,119 0,238	0,9
			1,56	1,08		
10 20 30	2 3 4	666 436 350	2,1	0,8	0,176 0,238 0,3	1,2
			2,75	1,08		
			3,48	1,36		
30 40 50 60 70 80	3 3,5 4 4,5 5,3 6	443 366 313 282 276 252	4,38	1,08	0,238 0,266 0,30 0,33 0,374 0,418	1,5
			4,9	1,21		
			5,45	1,36		
			6,0	1,5		
			7,06	1,7		
			7,62	1,9		

Nahřívací čas je 10 až 20 vteřin, čistota kyslíku je 99,5%

## LOKOMOTIVNÍ KOTEL, ZÁVADY, PŘÍČINY A ZPŮSOB ODSTRANĚNÍ

### Trhliny ohbí stěn topeniště

Nejčastější výskyt závad je na skříňovém kotli. Jsou to: trhliny ohbí stěn topeniště, trhliny stěn mezi rozpěrkami, trhliny křížků trubkovnice, netěsnost kotlových trubek, rozpěrek a stropních rozpěr, výhledky kolem rozpěrek a stropních rozpěr, korose stěn skříňového kotle kolem nožního rámu.

Příčinou trhlin ohbí stěn topeniště bývá:

- starý, unavený a nauhličený materiál,
- prudká změna teploty a nerovnoměrné zchlazování částí stěn topeniště,
- nedostatky při konstrukčním řešení oblastí přechodu jednotlivých stěn topeniště.

Ocelové plechy skříňového kotle podléhají všem vlivům přírodním, ztrácejí postupně své výrobní vlastnosti, jako pevnost, pružnost a houževnatost a tento proces se označuje jako stárnutí materiálu.

Uhlík, obsažený v oceli, činí ocel tvrdší, avšak i křehčí. Během spalování uhlí na roštu skříňového kotle nastává nasycování materiálu stěn skříňového kotle uhlíkem, který se tím stává v povrchové části tvrdším a křehčím a má i jiný koeficient roztaživosti nežli materiál původní.

Když na zestárlý a nauhličený materiál působí prudké změny teploty, dochází k trhlinám, obzvláště v ohbí stěn topeniště, zvláště, jestliže jsou stěny částečně korosí zeslabeny nebo obaleny kotelním kamenem. Kotelní kámen zde působí jako tepelný izolátor. Stěny topeniště nejsou dostatečně zchlazovány a zvyšováním jejich teploty klesá i pevnost materiálu.

### Jak těmto poruchám předcházeti

Lokomotivní čety, předtápěči a vymývači se musí vyvarovat náhlých tepelných změn při obsluze a čištění kotle. Kotle musí být čisté, zbavené nánosů a usazenin. Vzhledem na materiál, použitý při výrobě skříňového kotle nebo topeniště, musí být včas naplánována výměna topeniště. Aby nedošlo k zeslabení stěn topeniště vlivem korose, nebo k leptání stěn změkčovadlem, je nutno kotle lokomotiv odstavených do zálohy řádně vysušit a během provozu neustále sledovat množství louhu ve vodě a stav kotelního kamene.

Oprava trhlin ohbí kotlových stěn ocelových topenišť se provádí takto:

Zjistí se z kotelních dokladů stáří topeniště, abychom mohli rozhodnout o účelnosti sváření, tj. zdali materiál topeniště možno považovat, vzhledem k nauhličení, za svařitelný. Stěna kotle se v místě trhliny navrtá pro zjištění tloušťky stěny v místě trhliny. Se zřetelem na stáří materiálu a sílu stěny v místě trhliny se rozhodneme buď pro zavaření trhliny elektrodou, pro zavaření záplaty, nebo výměnu vadných stěn. Před započítím svařování se musí konce trhliny obránit navrtáním děr na obou koncích trhliny. Materiál kolem trhliny se vyseká a připraví na svar V. Stěny se v místech trhliny očistí na kovový lesk, aby bylo možné provedení překrytého svaru.

Ke svařování použijeme kotlových elektrod podle norem (bývá to nejčastěji E 42.73 nebo E 47.83).

Další trhlínu nastechujeme a svaříme vratným krokem. Po zavaření trhliny a překrytí svaru je výhodné přebytečný materiál odfrézovat do úrovně základního svařovaného materiálu.

### Trhliny stěn mezi rozpěrkami

Hlavními příčinami trhlin stěn topeniště mezi rozpěrkami nebo stropními rozpěrami jsou jednak příčiny, které způsobují trhliny stěn v ohbí topeniště, a k nim nutno přičíst i vliv nestejného průměru rozpěrek nebo stropních rozpěr.

Často se stává, že v lokomotivních depech se pro nedostatek rozpěrkového materiálu použije při výměně vadné rozpěrky materiálu o větším průměru nežli jsou rozpěrky v topeništích, nebo materiálů o daleko menší pevnosti než je pevnost materiálu rozpěrek v topeništi.

Rozpěrky o větším průměru zachycují ve značnější míře tah a tlak při tepelných změnách v topeništi. Stěny topeniště se proto nemohou stejnoměrně roztahovat a smršťovat v místech, kde je vetknuta silnější rozpěrka, a tím vzniká v těchto místech špičkové napětí, které má za následek buď prasknutí této rozpěrky, nebo, je-li stěna zeslabena a materiál unavený, prasknutí materiálu stěny.

Oprava trhlin stěn mezi rozpěrkami se provede obdobným způsobem jako při zavařování trhlin obří stěn topeniště, při čemž nesmíme zapomenout, že pro zmenšení pnutí ve svaru (při jeho stýdnutí) nutno okolní rozpěrky vyjmout, aby se materiál stěny topeniště mohl při zahřátí při svařování lépe roztahovat a smršťovat.

### Trhliny křížků trubkovnice

Mimo příčiny již popsané, má zde podstatný vliv zeslabení šířky křížků následkem přílišného regulování otvorů pro kotlové trubky nad meze přípustných tolerancí. Další příčinou je ovalita otvorů pro kotlové trubky a špatný technologický postup při ovařování kotlových trubek.

Mnoho chyb působí svářeči tím, že při zapalování elektrody škrtají elektrodou po křížku trubkovnice. Každé takové nesprávné zapálení elektrody znamená vrub, čili příčinu trhliny. Rovněž použije-li svářeč vysoké intenzity proudu, a nadělá-li kolem svaru vruby závarem, jsou tyto vruby příčinou trhlin křížků. Není-li kotlová trubka před ovařením olemována, je tento způsob opravy nejnepříznivější vzhledem na namáhání křížku.

### Jak těmto poruchám předcházet

Nutno se vyvarovat náhlých tepelných změn. Lokomotiva nesmí v provozu být bez klenutí. Musíme dbát, aby při vmytí byla trubkovnice řádně očištěna. Poučíme svářeče, aby nezapalovali elektrodu o materiál křížku a při ovařování trubek se vyvarovali vrubů na trubkovnici. Kotlové trubky před ovařením olemujeme a svar provedeme po naplnění kotle vodou, teploty asi 40°C. Při válcování trubek musíme pečovat o to, abychom neválcovali materiál trubkovnice, čili materiál nepřechovali. Trubky při jednosměrném válcování jsou narušovány a tvoří se na nich povrchové trhliny. Oprava trhlných křížků se provede zavařením kotlovou elektrodou, při dodržení technologického postupu, jak bylo popsáno při zavařování trhlin obří stěn topeniště.

### Netěsnost kotlových trubek nebo jejich prasknutí

Příčinou prasknutí kotlových trubek bývá vadný materiál, špatně provedený svar nástavků, zeslabení trubky opalem a korosí, zalehnutí kotlových trubek kamenem a nesprávný postup při výměně trubek. Při opravách trubek nutno bezpodmínečně dodržet technologický postup podle normy V 20/2. Lokomotivní depa musí dbát, aby odstranily příčiny praskání trubek vlivem zalehnutí kotelním kamenem nebo nesprávného postupu při výměně kotlových trubek. V mnohých depech mají zápustky na úpravu krčků kotlových trubek a krčky si podle průměru otvoru v trubkovnici sami upravují. Kováři, aby se nezdržovali dalším ohřevem, dokončují práci na krčcích často za nepřipustné teploty, teploty nižší, nežli je přípustná pro kování oceli. Ková-li se ocel za studena, je tvrdší a křehčí, nesnese namáhání při lemování a v krčcích vznikají podélné trhliny. Kotláři při vsazování kotlových trubek do kotle nedbají na to, zdali je okraj trubky čistě seříznut. Při navalování a lemování trubek dojde v místech, kde bylo na okraji trubky ponecháno více materiálu, k nahuštění materiálu, a tím k většímu pnutí, což má za následek jak deformaci otvoru v trubkovnici, tak i praskání křížku v podélné ose.

### Jak těmto závadám předejít a jaký je správný technologický postup

Před vložením do kotle vyžibáme konce kotlových trubek zahřátím v kovářské výhni nebo v žhací peci na teplotu asi 800°C a necháme je pozvolna vystydnout. Průměr krčku musí být zachován podle normy V 20/2. Čelní plocha uříznuté trubky musí být naprosto čistá; není-li tomu tak, obrousí se. Rovněž krček trubky v místech, kde bude trubka přivařena ke trubkovnici, musí být kovově čistý. Starý návar na trubkovnici musí být odřezován a trubkovnice v místech svaru musí být kovově čistá. Na krček trubky, který se vkládá do pecní trubkovnice, se navléknou měděné vložky tlusté 1—1 1/2 mm. Kotlové trubky se utěsní válcováním na obě trubkovnice, načež se olemují. Při navalování a lemování musíme směr naváleček střídat (pohyb vpravo a vlevo točivý). Po naplnění kotle vodou, teplotou asi 40°C (při výměně více než 15 trubek), se přistoupí k ovařování trubek na trubkovnici v topeništi.

Netěsnost kotlových trubek bývá zaviněna nesprávným technologickým postupem při jejich výměně, nedostatečnou prací svářeče, nesprávnou obsluhou kotle a nedostatečným vymýváním kotle.

### Výhledky kolem rozpěrek a stropních rozpěr

Příčina těchto výhledků byla dlouho neznáma, a byla vysvětlována tím, že vznikají elektrolytickou cestou. Tato teorie se však neprokázala správnou u kotle, u nichž nejsou rozpěrky nebo stropní šrouby ovařeny. U ocelových skříní kotle, kde jsou rozpěrky a stropní šrouby ovařeny, sledují výhledky z vodní strany tvar návaru na straně topeniště. Podle zjištění VÚD dochází při ovařování rozpěrek, použije-li se silného proudu a není-li kotel před ovařováním naplněn vodou, k lokální změně struktury materiálu, který se snadněji narušuje, nežli materiál ostatní. Další příčinou je zde vliv luhové korose. Luh v určitém stupni koncentrace difunduje mezi krystaly materiálu, narušuje jejich soudržnost, takže materiál ztrácí pevnost.

Je proto bezpodmínečně nutné při vymývání kotle odstraňovat růžice kamene kolem rozpěrek a stropních rozpěr, poněvadž při nesprávném používání změkčovadla vytváří se kolem nich usazeniny změkčovadla.



## Zjišťování teplotnického stavu parních lokomotiv

Teplotnické závady na lokomotivách buď zvyšují spotřebu vody, nebo mají za následek zvýšení spotřeby paliva a snížení výkonosti kotle. Při zjišťování teplotnického stavu lokomotiv je nutno posuzovat stav těchto součástí:

- a) parního kotle,
- b) dýmnice,
- c) klenutí,
- d) roštu a popelníku,
- e) parního stroje,
- f) těsnost armatury pomocného zařízení.

Prohlídku uvedených součástí můžeme konat:

1. za studena, tj. při vymývání kotle nebo při vymývacích opravách v cyklech,
2. za tepla, tj. během provozního ošetřování lokomotivy.

### 1. Zjišťování závad za studena

- a) **P a r n í k o t e l.** Po vymytí parního kotle je nutno prohlédnout, zdali je kotel ve všech částech zbaven kotelního kamene, kotlové trubky vyfoukány a vyčištěny a zda nejsou na kotli zjevné netěsnosti.
- b) **D ý m n i c e.** Při prohlídce dýmnice se zjišťuje, zdali jsou v naprostém pořádku dymnicí dveře a jejich uzávěr, aby byla zajištěna těsnost dýmnice. Proměří se uložení dyšny, tj. zda je osa dyšny v prodloužené ose komína a umožňuje-li výška dyšny, aby výfuková pára zasahovala horní třetinu komína po celém jeho vnitřním obvodu. Dále se prohlédne plášť dýmnice, je-li těsný kolem dyšny a přítokových trub.
- c) **K l e n u t í.** Veliký význam nejen pro ochranu trubkovnice, ale hlavně pro úsporu paliva, má bezvadný stav klenutí. Klenutí zabraňuje přímému úniku kouřových plynů, tj. prodlužuje jejich cestu, umožňuje jejich promísení se vzduchem, a tím dokonalejší spálení.
- d) **R o š t a p o p e l n í k.** Při prohlídce roštu musíme dbát dvou základních věcí:
  1. Zdali je roštové pole úplné a jsou-li roštnice zajištěny proti sesunutí do popelníku.
  2. Zdali jsou mezi roštnicemi správné mezery vzhledem na používané uhlí. Malými roštovými mezerami proudí nedostatečně množství vzduchu potřebné ke spalování uhlí, velkými roštovými mezerami propadává do popelníku drobné uhlí nespálené a přivádí se jimi do topeniště nadměrné množství vzduchu, který ochlazuje kouřové plyny. Při obvyklých poměrech míšení uhlí vyhovuje šířka mezer 25–30 mm, přitom mezery nesmí být nikdy větší než 30 mm. Použije-li se ke spalování uhlí drobnějšího, je nutno pro zamezení propadávání uhlí přiměřeně upravit škvárový podklad, při čemž se základní vrstva ohně na roštu vytvoří a udržuje z uhlí hrubého.

Při prohlídce popelníku se musí zjistit nejen stav protipožárního opatření, ale vzhledem k teplotnickému stavu lokomotivy musí být prošetřen stav čelních a postranních vzduchových klapek, aby strojvedoucí mohli přivíráním těchto klapek při jízdě bez práce parního stroje a obráceně regulovat přívod vzduchu do topeniště.

### 2. Zjišťování závad v teplém stavu lokomotivy

- a) **P a r n í k o t e l.** Těsnost parního kotle je možno zhruba zjistit i v době, kdy je kotel v provozu, a to podle zjevné netěsnosti kotlových trubek, varných trub, varníků (thermosyfonu), rozpěrek, stropních rozpěr, olovníků, klenbových šroubů a stěn topeniště i jejich švů. Nesprávný je názor mnohých strojvedoucích, ba i techniků, že mírné netěsnosti kotle, které se objeví, když je kotel studený, zmizí, když je kotel v provozu. Netěsnost nezmizí, nýbrž vysokou teplotou v topeništi se voda, která netěsností do topeniště prosakuje, tak rychle odpařuje, že netěsnost nelze zpozorovat. Abychom si zjistili těsnost kotle za jeho provozu, musíme brát v úvahu změnu stavu vody v kotli za určitý časový úsek, ve kterém se z kotle odebírá pára. Tuto zkoušku provedeme takto: během prohlídky lokomotivy před vystavením na vlak udržujeme v kotli tlak na 12–13 atp. Zastavíme odběr páry pro pomocná zařízení (kompresor, turbodynamo atd.) a necháme hladinu vody v kotli uklidnit. Po uklidnění hladiny vody uděláme na vodoznaku značku tužkou ve výši vodní hladiny. Po uplynutí 1 až 2 hodin uděláme opět na vodoznaku značku ve výši vodní hladiny. Změříme vzdálenost těchto značek a zjistíme tak, o kolik milimetrů nám poklesla hladina vody v kotli. Známe-li jakému množství vody odpovídá úbytek o jeden centimetr výšky vody ve vodoznaku, můžeme si dosti přesně vypočítat úbytek vody, vzniklý netěsností za jednu hodinu. Jakému množství vody odpovídá stoupnutí nebo klesnutí hladiny vody ve vodoznaku o 1 cm nebo 1 mm, může si každé depo pro libovolnou lokomotivní řadu vyšetřit při plnění kotle vodou za studena, přičemž kotel naplníme postupně vodou až do plné výše vodoznakového skla.

Úbytek vody v kotli, který takto vypočteme z poklesu vodní hladiny ve vodoznaku, nemá překročit hodnotu 0,8 l na každý m<sup>2</sup> výhřevné plochy za jednu hodinu, jinak třeba považovat kotel za netěsný a z hlediska teplotnického za vadný.

### Příklad:

U lokomotivy řady 556.0 měřeno 200 mm nad žárorysem (čili 100 mm nad NSV) znamená klesnutí hladiny vodní o 1 cm úbytek o 118 l vody teplé 180°C a o 105 l vody studené. Výchřevná plocha kotle lok. 556.0 je 201 m<sup>2</sup>. Za jednu hodinu by měl úbytek vody činit maximálně  $201 \times 0,8 = 161$  litrů. Naměřili-li jsme úbytek na vodoznaku 1 cm, odpovídající množství vody 118 l, je tento úbytek v mezích tolerované netěsnosti kotle.

Vzhledem na kapilaritu vody ve vodoznaku, můžeme zanedbat koeficient roztaživosti vody za tepla.

- b) **Dýmnice.** Je-li lokomotiva vystrojena vakuometrem pro měření vakua v dýmnici, je zde lokomotivním četám dána možnost během jízdy sledovat těsnost dýmnice. Těsnost přehřívacové komory a přehřívacích článků se zjistí podle pokynů obsažených ve směrnících pro vykonávání zkoušek těsnosti, stavu rozvodu a pohyblivých částí parní lokomotivy.
- c, d) **Klenutí a popelník.** Při každém provozním ošetření lokomotivy je lokomotivní četě dána možnost zjistit, zdali není z klenutí vypadlá cihla nebo není-li klenutí zárem porušeno. Rovněž tak může bezpečně zjistit stav a pohyblivost čelních a bočních vzduchových klapek.
- e) **Parní stroj.** Vzhledem na teplotnický stav lokomotivy je nutno mimo viditelné netěsnosti vík parních válců a šoupátkových komor (netěsnosti ucpávek) zjistit i netěsnost písních a šoupátkových kroužků. Tuto netěsnost zjišťujeme podle směrníc pro zkoušky těsnosti.
- f) **Armatura pomocného zařízení.** Netěsnosti armatury všech pomocných zařízení na lokomotivě jsou zjevné za provozu a každá netěsnost musí být co nejrychleji odstraněna.

### Závěsné šrouby přehříváče

Častou neschopností parních lokomotiv bývá netěsnost přehříváčů, a to následkem použití nejakostního materiálu na výrobu závěsných šroubů.

Vzhledem k tomu, že chromangankřemíková ocel, ze které se závěsné šrouby vyráběly, byla z výroby vyřazena a z normy ČSD 420075 vyškrtuta, zhotovují se závěsné šrouby přehříváčových článků z oceli 14140.7 (PH — Auto R) zúšlechťené na  $P = 80$  až  $90 \text{ kg/mm}^2$  s tažností (při  $l = 10d$ ) 13 až 11%.

### Těsnění oválných výmyvek lokomotivních kotlů

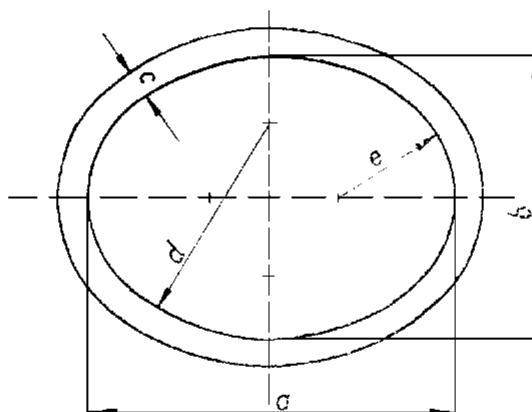
Náhradou za dosud používané olovněné a mědiosinkové nebo oceleosinkové těsnění výmyvek lokomotivních kotlů používá se těsnítek z vysokotlakého těsnícího materiálu „Barum-special“ barvy modré, povrchově grafitovaného.

Poněvadž tč. jsou na lokomotivních kotlech oválné výmyvky různých rozměrů, musí lokomotivní depa předem zjistit podle následujících tabulek, která těsnítka se dají pro určitou lokomotivu použít. Vyskytnou-li se výmyvky odlišných rozměrů, pro něž se nedají normalizovaná těsnítka podle tabulky I. a II. použít, zhotoví si lokomotivní depa těsnítka sama z desky o tloušťce 3 mm z materiálu „Barum-special“. Vzhledem k tomu, že oválné výmyvky byly normalizovány (norma KV 34501 až 04), budou těmito normalizovanými výmyvkami opatřovány při generálních opravách, postupně všechny lokomotivy. Při výrobě nových lokomotiv se používá jen normalizovaných oválných výmyvek.

Při používání těsnítek z vysokotlakého těsnícího materiálu „Barum-special“, třeba zachovat tento postup:

1. Těsnící plochy výmyvek a jejich víček musí být hladké tj. bez mechanických poškození nebo korozivních výhledků. Pro opravování těsnících ploch oválných výmyvek použije se přípravek podle výkresu čís. 822 MD, který zhotovila dílna pro opravu vozidel v Ostravě a který je rozšířen do všech dílen pro opravu parních lokomotiv. Pro regulování rovinných sedel pouzder vymývacích otvorů používá se frízy podle ZN čís. 2353 dělmistra Vojíka z lokomotivního depa Cheb, který byl zaveden ve všech depech SD Plzeň.
2. Nebylo-li možno při vymývání korodovaná a poškozená sedla opravit, nelze z bezpečnostních důvodů dosazovat těsnítka „Barum-special“ u vymývacích otvorů v prostoru strojívedcovské budky. Rovněž tak není-li zaručeno centrické uložení těsnítka bez přiskřípnutí. V takovýchto případech použije se těsnění z olova.
3. Před natažením nového těsnítka musí se těsnící plochy výmyvek a jejich víček naolejovat, natřít grafitem a těsnítka na víčko přimáčknout. Těsnítka se nesmí přizpůsobovat oklepáváním kladívkem, poněvadž by se tím porušila vazba a pevnost materiálu těsnítka. Nová (dosud nepoužitá) těsnítka se použijí bez namáčení do oleje.
4. Při volbě rozměru těsnítka musí se postupovat velmi obezřetně, aby nedošlo k přiskřípnutí těsnítka (těsnítka příliš veliké nebo malé).
5. Při vymývání kotle nutno těsnění snímat opatrně bez použití ostrých předmětů. Nepoškozených těsnítek možno znovu použít po namočení asi na 4 hod. do oleje. Namočením do oleje nabývají těsnítka opět ztracené pružnosti. Po vyjmutí těsnítek z oleje se olej s povrchu otře a pak se povrch nagrafituje.

## TĚSNĚNÍ OVÁLNÝCH VÝMYVEK LOKOMOTIVNÍCH KOTLŮ



Velikost těsnítka	a	b	c	Tloušťka	d	e	Těsnící plocha víčka
1	60	50	5	3	36	21	—
2	60	55	5	3	32	25	—
3	65	50	5	3	43	19	63/76 — 49/61
4	70	56	5.5	3	43	23	69/81 — 55/67 69/82 — 55/68
5 (norm.)	75	60	6	3	46	25	74/88 — 59/73
6	80	64	6.5	3	51	25	79/92 — 63/76
7	80	60	7	3	54	23	79/96 — 59/76
8	93	71	8.5	3	61	27	92/112 — 70/90
9	110	85	10	3	71	33	109/132 — 84/107
10	120	80	10	3	89	27	118/142 — 78/102 118/144 — 78/104
11	160	120	11	3	107	45	—
12	167	142	12	3	95	62	165/195 — 140/170

TĚSNĚNÍ OVÁLNÝCH VÝMYVEK LOKOMOTIVNÍCH KOTLŮ

Tabulka I

Řady lokomotiv a k nim příslušné druhy těsnítek

Velikost těsnítka	Skupiny lokomotivních řad
1	344.4, 431.0
2	334.0, 414.0
3	310.0, 324.3, 344.0, 344.1, 344.4, 354.1, 354.7, 365.0, 365.4, 374.0, 377.0, 387.0, 399.0, 413.2, 414.0, 414.1, 415.0, 422.0, 423.0, 431.0, 434.1, 434.2, 456.1, 459.0, 464.0, 464.1, 524.0, 524.1, 524.2, 555.0, 555.1
4	320.2, 333.1, 344.1, 344.4, 354.0, 354.1, 354.6, 365.3, 387.0, 413.0, 413.2, 414.0, 414.2, 414.4, 423.0, 434.1, 434.2, 436.0, 456.1, 475.0, 486.0, 524.0, 524.1, 524.2, 534.001 až 340, 534.1
5	310.0, 334.0, 344.4, 354.0, 354.1, 365.0, 387.0, 399.0, 413.0, 413.2, 414.0, 414.1, 415.0, 422.0, 423.0, 431.0, 433.0, 434.1, 434.2, 456.1, 459.0, 464.0, 464.1, 464.2, 475.1, 476.0, 477.0, 456.0, 498.0, 498.1, 524.0, 524.1, 524.2, 525.0, 534.0341 a výše, 556.0
6	310.0, 314.2, 320.0, 320.2, 331.0, 333.1, 344.1, 344.4, 354.0, 354.1, 354.6, 354.7, 365.0, 365.3, 365.4, 374.0, 387.0, 413.0, 413.2, 414.0, 414.1, 414.2, 422.0, 423.0, 434.1, 434.2, 436.0, 455.0, 456.0, 456.1, 464.0, 464.1, 465.0, 475.0, 486.0, 486.1, 514.0, 524.0, 524.1, 524.2, 534.001 až 340, 534.1
7	314.2, 524.0, 524.2
8	344.1, 354.1, 354.6, 413.2, 423.0, 434.1, 434.2, 456.0, 464.0, 464.1, 524.0, 524.1, 524.2
9	331.0, 344.4, 365.4, 377.0, 459.0, 465.0, 524.0, 524.2, 555.0, 555.1
10	320.2, 331.0, 344.4, 374.0, 465.0
11	344.0
12	314.2

TĚSNĚNÍ OVÁLNÝCH VÝMYVEK LOKOMOTIVNÍCH KOTLŮ

Tabulka II

Přehled těsnítek pro jednotlivé řady lokomotiv

lok. řada	Velikost těsnítka	Lok. řada	Velikost těsnítka	Lok. řada	Velikost těsnítka
310.0	3, 5, 6	374.0	3, 6, 10	456.1	3, 4, 5, 6
313.0		375.1		459.0	3, 5, 9
313.4		377.0	3, 9	464.0	3, 5, 6, 8
314.2	6, 7, 12	387.0	3, 4, 5, 6	464.1	3, 5, 6, 8
314.3		399.0	3, 5	464.2	5
320.0	6	400.1		465.0	6, 9, 10
320.2	4, 6, 10	403.5		475.0	4, 6
324.3	3	404.0		475.1	5
331.0	6, 9, 10	413.0	4, 5, 6	476.0	5
333.1	4, 6	413.2	3, 4, 7, 6, 8	477.0	5
334.0	2, 5	414.0	2, 3, 4, 5, 6	486.0	4, 5, 6
334.5		414.1	3, 5, 6	486.1	6
344.0	3, 11	414.2	4, 6	498.0	5
344.1	3, 4, 6, 8	414.4	4	498.1	5
344.4	1, 3, 4, 5, 6, 9, 10	415.0	3, 5	514.0	6
353.1		422.0	3, 5, 6	524.0	3, 4, 5, 6, 7, 8, 9
354.0	4, 5, 6	423.0	3, 4, 5, 6, 8	524.1	3, 4, 5, 6, 8
354.1	3, 4, 5, 6, 8	431.0	1, 3, 5	524.2	3, 4, 5, 6, 7, 8, 9
354.2		433.0	5	525.0	5
354.6	4, 6, 8	434.1	3, 4, 5, 6, 8	534.0 01 až 340	4, 6
354.7	3, 6	434.2	3, 4, 5, 6, 8	534.0 341 a výš	5
364.1		436.0	4, 6	534.1	4, 6
365.0	3, 5, 6	455.0	6	555.0	3, 9
365.3	4, 6	455.1		551.1	3, 9
365.4	3, 6, 9	456.0	6, 8	556.0	5

## Náhrada za ochranný plech dna dýmnice lokomotiv

Při nedostatku vhodných ocelových plechů, chrání se základní plech dna dýmnice vrstvou nearmovaného betonu tloušťky asi 40 mm. K betonování použije se jemnozrnného prosivaneho a praného písku a zrnění asi 1 mm, mfehaného s cementem v poměru 3 až 4 : 1. Před betonováním musí být spodek dýmnice rádně očištěn a odmaštěn. Pak se dno dýmnice navlhčí vodou a přikryje vrstvou betonu, který se udusá a uhladí.

## DVOJKOLÍ A LOŽISKA

### Vyznačení středu nápravových ložisek lokomotiv

Pro usnadnění vyměřování lokomotivních nápravových ložisek vyznačují dílny osy náprav a středy ložiskových skříní různým způsobem. Aby označování bylo účelné a hospodárné a usnadnilo vyměřování jednotlivých ložisek také v lokomotivních depech, musí být prováděno na všech lokomotivách a všemi výkonyými jednotkami stejně.

Ve vodorovné rovině procházející osou nápravy vyrazí se středící důlky, jak na přírubě ložiskové skříně, tak i na postranici rámu lokomotivy. Obě dvojice důlků musí být přesně stejně vzdáleny od osy nápravy a musí být stejně vzdáleny na obou stranách lokomotivy. Tím je přesně určen jednak střed ložiskové skříně, jednak správná poloha ložiskové skříně v rámu. Svislá osa ložiska vyznačuje se nad výřezem pro kluznice rovněž středícím důlkem na postranici rámu.

Vzdálenosti středících důlků od osy nápravy nelze určit jednoznačně, pro různou konstrukci lokomotivních rámu a různé rozměry ložiskových skříní.

Jak středící důlky ve vodorovné rovině, tak i důlky ve svislé rovině, vyznačí se nejvýše ve vzdálenosti 400 mm od osy náprav.

U lokomotiv ř. 475.1, 476.1, 534.0 a 556.0, kde jsou vyraženy středící důlky již výrobcem, jsou na vnější straně rámu v těchto vzdálenostech od osy nápravy.

U lokomotiv řady	V rovině	
	vodorovně	svislé
475.1	270	400
476.1	330	400
534.0	250	350
556.0	280	360
	na každou stranu od osy nápravy	nad osou nápravy

Středící důlky mají být asi 1 a půl mm hluboké a pro jejich lepší vyznačení vyrazí se kolem důlku ostrým hla- víčkářem zřetelný kroužek, a to: na přírubách ložiskových skříní kroužek o průměru 10 mm, na rámu kroužek o průměru 15 mm. Středící důlky vyrazí se vždy na vnějších přírubách ložiskových skříní a na vnější straně rámu.

### Rozdíl v tloušťkách lokomotivních obručí

V tabulkách „Dovolené opotřebení součástí parních lokomotiv a tendrů“ je přípustný největší rozdíl v tloušťkách obručí spřažených dvojkolí proti obručím běhounů 15 mm, a to u všech druhů oprav, tj. u oprav generálních, středních i vyvazovacích.

I při dovoleném rozdílu tloušťky obručí 15 mm musí se však kontrolovat:

- Vůle mezi ložiskovou skříní a lokomotivním rámem, případně kluznicovou sponou, která nesmí být menší než 30 mm.
- Rám lokomotivy, který musí být na vodorovné koleji rovnoběžný s kolejnicemi.
- Výška nárazníků, která musí být v předepsaných mezích.
- Pružnice a vahadla musí být na rovné koleji rovnoběžné s osou rámu a vůle mezi opaskem pružnice a rámem, případně vodičkem pružnicové podpěry, musí být v mezích předepsaných výkresem.
- Rozdělení tlaku na jednotlivé nápravy, které musí odpovídat typovému listu.
- Vůle mezi okolky podvozků a postranicemi lokomotivního rámu, která musí být aspoň 50 mm.

Nebude-li možno dodržet tyto podmínky, musí být rozdíl tloušťek obručí podvozku (běhounu) a spřažených náprav zmenšen.

Změnu tohoto přípustného rozdílu v opotřebení obručí lze připustit jen výjimečně. I když vodorovná osa rámových postranic (osa parního válce) se kryje se středy spřažených náprav, posune se relativně osa běhounu při max. diferenci směrem nahoru nebo dolů. Při relativním posunu osy běhounu směrem nahoru, se vůle mezi ložiskem a postranicí zmenší o příslušný rozdíl tloušťek obručí a rám při nedostatečném podbitém styku kolejnic může do- sednout v tomto případě na ložiskovou skříní. Má-li běhoun oj, nemá tedy vedení ložisek v postranicích (Kraus- Helmholtz), může nastat broušení postranic o okolky běhounů ve svislé rovině. Vzhledem na úsporu materiálu,

můžeme v ojedinělých případech připustit v tloušťkách obručí rozdíl větší než 15 mm za předpokladu, že bude dodržena dostatečná vůle mezi ložiskovou skříní a výřezem v postranici rámu, resp. mezi okolkem a postranicí, vhodnou úpravou podpěr pružnicových závěsů, a to jen u lokomotiv, u nichž celková vůle mezi ložiskovým domkem a rámem a mezi domkem a sponou je alespoň 90 mm.

Každý takový případ musí být předložen ke schválení MD skupině železniční vozby.

### Opravy smykadla nápravových ložisek z oceli Poldi HS

U lokomotiv se smykadla nápravových ložisek z manganové oceli N 7760 podle normy ČSN 42.0075 vyskytují se v rozích trhliny, ačkoliv smykadla nejsou vůbec jinak opotřebena. Příčinou těchto trhlin, které vznikly již při výrobě, je ohýbání za studena.

Při zjištění takových trhlin se smykadla nevyměňují, nýbrž trhlina se klínovitě rozšíří drážkovým sekáčem, nebo vybrušením zavaří elektricky koutovým svarem elektrodou E 37.03 podle normy ČSN 42 0150, které odpovídá bývalé označení V 38, BH 40 - Robot, BH - Rapid o průměru 2–3 mm, podle velikosti vysekání. U této elektrody se použije předepsaného proudu a předepsané polarity. Svar se provede tak, aby nevzniklo velké zaoblení rohu a nebylo nutno příliš jej obrušovat. U kluznicových klínů je též dovoleno podélnou hranu kluznice neb klínu příměrně srazit.

### Obrábění smykadla nápravových ložisek z oceli N 7 760

Oceť N 7 760 podle normy ČSN 42.0075 je svým složením austenitická ocel s obsahem 11 až 13% manganu. Kove se při teplotě 950–800°C a kalení, v tomto případě austenitizace, se provádí ohřátím na 1000°C a zamočněním do vody nebo ochlazením v proudu vzduchu. Po austenitizaci má tato ocel pevnost 80–90 kg/mm<sup>2</sup>.

Tato ocel je svými vlastnostmi mimořádně vhodná na smykadla nápravových ložisek a také se podle zahraniční dokumentace používá nejen na smykadla nápravových ložisek, nýbrž i na smykadla kluznic, vodící plochy klínů kluznic apod.

Vzhledem k tomu, že opracování oceli N 7 760 (Poldi HS) je značně obtížné a zdoluhavé, je nutno již před plánovanou opravou lokomotivy a před nutnou výměnou smykadel nápravových ložisek připravit smykadla tak, aby je bylo možno ihned po dolícování montovat. Z toho důvodu se smykadla opracují na výkresovou míru s přídávkem na dolícování do vybrání nápravových ložiskových skříní.

Při opracování je nutno zachovat tento postup:

1. Ocelový plech o tloušťce 15 mm se v místě řezu předehřeje na 600°C, nátež se kyslíkem vyřízne potřebný rozměr. Předehřívá se předehřívacím hořákem namontovaným asi 30 mm před hořákem řezacím.
2. Uříznuté plechy se ohřejí max. na 950°C a lisují do záпустky předepsaného tvaru. Při této teplotě možno i podle potřeby napěchovat příruby.
3. Výlisky se ohřejí na 1050°C a zamočí do vody (austenitizace)
4. Okraje výlisků nerovné a opálené při řezání kyslíkem se ručně zbrúsí, aby nůž při hoblování najížděl dobře na třísku.
5. Čelní plochy přírub se opracují na hoblovacím stroji (1 až 2 třísky).  
N á s t r o j. Levý uběrák S<sub>4</sub> (H 2), profil 32×32 mm, broušení B, zaoblení špičky r = 2 mm, negativní fasetka -3°, úhel natavení 60°.  
Ř e z n é p o d m í n k y. Rezná rychlost 6–8 m/min., posuv s = 0,4 mm/zdvih, hloubka třísky a = 2 až 3 mm.
6. Spodní plocha smykadla se opracuje hoblováním za stejných podmínek.
7. Po orýsování smykadla se opracují jeho vnitřní plochy podle výkresu, kromě postranních úkosů. Opracování se provádí na hoblovacím stroji.  
N á s t r o j. a) špičák S<sub>4</sub>, profil 32×32 mm, broušení „B“, r = 2 mm, neg. fasetka -3°×0,3 mm.  
b) rohák S<sub>4</sub>, profil 32×32 mm, broušení „B“, r = 2 mm, neg. fasetka -3°×0,3 mm.  
Ř e z n é p o d m í n k y. Rezná rychlost 6–8 m/min., s = 0,4 mm, a = 1,5 až 2 mm. Toto platí při obrábění při předpracování.

Při zalícování smykadla do ložiskové skříně se použije stejných nástrojů i řezných podmínek

Smykadlo se zhotoví, pokud to konstrukce lokomotivy dovolí, v takových rozměrech, aby přečínalo o 6 až 8 mm na stranách i na výšku, čímž se vytvoří kout pro svar. Hotové smykadlo se po nalisování přivaří obloukově. Přivaření se provede po délce koutovým svarem s vynecháním třetiny délky ve střední části.

U lokomotiv, kde není možné ponechat smykadla delší, zhotoví se naopak o 6–8 mm na obou stranách kratší, takže opět vznikne kout pro svar. Nahoře i dole provede se přivaření souvislým koutovým svarem. K přivaření se použije elektrod 37.03 podle normy ČSN 42 0150, kterým odpovídají značky V 38, BH 40 - Robot, BH - Rapid.

Smykadla z uvedené oceli mohou být vyrobena o světlé šířce o 2 mm menší než je původní míra podle výkresu a v tloušťce ve dně o 1 mm větší než je původní podle výkresu, aby bylo možné pozdější regulování na míru původní. Pak ovšem je nutno kluznicová smykadla a klíny o 2 mm zúžit a o 1 mm zeslabit.

## Drážkování smykadel ložiskových skříní

V ose výtokové díry (děr) pro olej se do čelní plochy smykadla vystruží drážka s válcovým dnem široká asi 7–8,5 mm a hluboká asi 2,7–3 mm kolmo na bočnice smykadla. Drážka se ukončí od obou bočnic 10–7 mm. Spodní stěna drážky je přímá a svírá s čelní stěnou smykadla úhel 40–45°.

Vystružení se provede jednou z fréz, u nichž je třeba zaoblení čela (špičky) vyostřit obdobně jako u frézy podle podnikové normy ČSD číslo N 1013 ze dne 11. 4. 1950

Je také možno použít frézy podle ČSN 22 2190,  $\varnothing$  8 mm (viz též podniková norma ČSD č. N 1005), drážkovací fréza oboustranná s válcovou stopkou.

Při frézování drážky se fréza v čelní ploše smykadla skloní ve směru k spodní hraně smykadla o 50–45°, aby se docílilo výše řečeného sklonu spodní stěny drážky.

Ostatní části smykadel zůstanou bez drážek.

## Smykadla z tvrzených tkanin

Vědeckovýzkumný ústav dopravní v Praze dokončil již v r. 1954 výzkum o použití tvrzených tkanin jako polotovaru při výrobě smykadel ložiskových skříní náprav parních lokomotiv a poněvadž výzkum prokázal, že tvrzené tkaniny svými výbornými vlastnostmi plně nahradí materiály kovové, z nichž byla až dosud smykadla vyráběna, zavedli jsme od 1. 7. 1955 u nápravových skříní kluzných ložisek nahrazování kovových smykadel smykadly z tvrzených tkanin (obchodní názvy Unatex a Textgumoi).

Od tohoto data zakazuje se při generálních a středních opravách dodávat smykadla z šedé litiny, z červeného kovu nebo z bronzu. Pokud výkonné jednotky mají zásoby odlitků (nebo odkovků) smykadel z uvedených materiálů montují je až do spotřebování.

Jako polotovar tvrzených tkanin smí být výkonnými jednotkami požadován a zpracováván jen deskový materiál jakosti „J“ podle ČSN 644301. Materiál je dodáván v deskách o rozměrech 100 × 1150 mm, 650 × 1150 mm, 800 × 1200 mm, 950 × 1950 mm, 1150 × 1750 mm, 1250 × 1250 mm.

Materiál všech uvedených rozměrů lze však objednat v různých tloušťkách, a to 8, 10, 12, 15 a 20 mm. Při objednávkách desek pro jednotlivé konstrukce smykadel jsou směrodatné výkresové tloušťky původních smykadel kovových a ke každé výkresové tloušťce původního smykadla kovového se jako přídavek připočtou nejméně 2 mm na opracování. Kupř.: u lokomotiv ř. 534.0 je výkresová tloušťka smykadel 8 mm, a tudíž se použije desky o tloušťce 10 mm.

Původní kovová smykadla se vyrábějí a montují v celku ve formě U. Smykadla z tvrzené tkaniny se vyrábějí a montují ze tří částí. Jednou částí je široká vnitřní opěrná kostka, druhými dvěma částmi jsou boční postranice. Všechny tři části se ke skříní ložiska připevňují šrouby.

Vodítkem pro výrobu a montáž smykadel z tvrzené tkaniny jsou výkresy, jež si každá výkonná jednotka může objednat u příslušné údržovací dílny (podniku nebo závodu pro opravu vozidel). K tomu nakreslili údržovací dílny parních lokomotiv pro lokomotivy výkresy smykadel z tvrzených tkanin a jejich upevnění ke skříní ložisek podle výkresu č. v. 10-4.

## Technologie opracování materiálů z tvrzených tkanin

**Frézování.** Frézy z nástrojové oceli — řezná rychlost 40–60 m/min. Frézy z rychlořezné oceli — řezná rychlost 100–200 m/min. Frézy s tvrdými kovy — řezná rychlost 150–300 m/min. Posuvy se volí 0,5–0,8 mm na 1 otáčku. Úhel třísky se volí 20–25°, úhel břitu 45–50°.

**Hoblování.** Řezná rychlost asi 60 m/min., posuv 0,4–0,6 mm na 1 zdvih. Při okraji ve směru obrábění je nutné snížit posuv na 0,5 mm, aby se krajní vrstvy materiálu nevytrhávaly. Na výběžné straně kolmo od vrstvy materiálu je nutná podložka.

**Vrtání.** Možno použít normálních spirálových vrtáků na kov dobře zabroušených. Řezná rychlost 40–70 m/min., tj. 1000–1600 otáček za min. Posuv 0,3–0,5 mm na otáčku. Vrták je nutno často ze záběru odlehčovat. Na spodní straně je nutná podložka. Chladit je možno vzduchem. Při vrtání velkého množství otvorů jsou vhodné speciální vrtáky se stoupáním až 10° a vrcholovým úhlem až 80°. Tyto vrtáky se méně zahřívají. Při vrtání je nutno pamatovat, že vrtaný otvor je asi o 0,5% menší než průměr vrtáku.

**Vystružování.** Použije se normálních výstružníků, pokud možno s malým počtem břitů. Vyhovuje úhel třísky 5 až 7°. Po vystružení je otvor shodný s průměrem výstružníku.

**Soustružení.** Nejvhodnější na rychloběžných strojích při řezné rychlosti 160–200 mm, při použití jednostranných nožů nástrojových a rychlořezných ocelí. Pro konečnou úpravu povrchu volí se slabší tříska s malým posuvem.

**Řezání závitů** je možné na soustruhu na 2–3 záběry. Nář musí být přesný a úhel hřbetu zbrúšen jako při soustružení. Závit lze řezat také závitníkem. Musíme dbát toho, aby byl závit řezán kolmo na vrstvení. Při řezání možno závit přimazávat olejem.

**Pilování.** Hrubování se provádí frézovacími pilníky, dopilování pilníky jemnými za častého kartáčování.

**Skladování.** V suchém, větratelném skladu.



## Vzorové technologické postupy

### A. Pro lokomotivu ř. 534.0

1. Ohnutí opěrných rámečků z ocelového drátu čtvercového průřezu  $6 \times 6$  mm se provede na šabloně podle šířky ložiskové skříně. Rámečky musí být řádně vyrovnány pro upnutí na magnetickou desku rovinné brusky.
2. Rámečky se po jedné straně obrousí (více kusů najednou).
3. Obroušené opěrné rámečky se na ložiskovou skříň přivaří z vnější strany. Pro jednotnou délku smykadel a pro dodržení rohových úhlů  $90^\circ$  se při přivařování použije šablony.
4. Jednotlivé části smykadla se naříznou na okružní nebo pásové pile. Šířky se řezou na míru (bez přídavků). Délky se řezou s přídavkem pro zalícování. Široká opěrná deska smykadla se na šířku řeže tak, aby se mohla vsunout mezi postranice smykadla. Licování se provádí na frézce, dolícování ručně pilníkem. Frézuje se víc kusů současně.
5. Otvory pro šrouby se do obou postranic vrtají společně se skříň ložiska pomocí přípravku (vyměnitelnost smykadel). Po vyvrtání a vynětí postranic se zahlubí otvory pro hlavy šroubů a postranice se přišroubují. Matice upevňovacích šroubů se proti samovolnému povolení pojistí pérovými podložkami.
6. Nalícuje se široká opěrná deska, vyvrtají a zahlubí se otvory pro šrouby. Přesné a jednoduché označení děr pro šrouby se provede tak, že do závitových otvorů skříně se našroubují krátké ocelové hroty, na něž se deska po zalícování položí. Lehkým poklepem na desku se místa pro díry šroubů označí. Deska se přišroubuje na skříň. Při zahlubování otvorů pro hlavy šroubů je nutné srazit ostří vrtáků kolmo, jako pro vrtání bronzu, aby materiál nebyl vrtákem vytrháván.
7. Přišroubovaná smykadla se opracují na frézce.
8. Stopy posuvu po frézování se jemným pilníkem ručně srazí.
9. Hotová smykadla se namočí do horkého (asi  $100^\circ$ ) vulkanového oleje nebo se tímto olejem natřou.

### B. Pro lokomotivu ř. 555.0

1. Ohnutí opěrných rámečků z ocelového drátu čtvercového průřezu  $8 \times 8$  mm v záпустce na šířku 124 (144) mm a výšku 38 mm.
2. Vyrovnání rámečků na plochu, obroušení jedné strany na rovinné brusce (více kusů současně). Rámečky jsou upnuty na magnetické desce brusky.
3. Nalícování rámečků pilníkem, zaoblení čelních stran ložiskové skříně.
4. Přivaření opěrných rámečků k opracované čelní ploše a široké ploše ložiskové skříně z vnější strany.
5. Části smykadla se naříznou na okružní pile s přídavkem 2 mm na zalícování, jež se provede na frézce (více kusů současně). Postranní části smykadla pro ložiskovou skříň hnací nápravy (výkr. míra 10 mm) se řezou z desek tloušťky 12 mm. Postranní části smykadla pro ložiskovou skříň spřažené nápravy (výkr. míra 12 mm) se řezou z desek 15 mm.
6. Sražení hran postranních částí smykadla po délce pro dosednutí do zaoblení ložiskové skříně se provede na schepingu nožem o úhlu  $90^\circ$ , případně kotoučovou frézou s ostřím  $90^\circ$ .
7. Otvory pro šrouby se do obou postranic vrtají společně se skříň ložiska pomocí přípravku (vyměnitelnost smykadel).
8. Viz řadu 534.0, bod 5. a 6.
9. Rovnoběžné frézování kluzných ploch se provede společně s ložiskovou skříňí na vertikální fréze. Doporučuje se prodloužit rovnoběžnou plochu postranic smykadla ze 60 na 100 mm, jako u lokomotivy ř. 534.0.
10. Viz řadu 534.0, bod 9.

Při řezání tvrzených tkanin se použije okružní pily, broušené na duto, z nástrojové nebo rychlořezné oceli, průměru 200–350 mm a tloušťky 2–4 mm (při tloušťce řezaného materiálu nad 6 mm). Obvodová rychlost je 40 až 60 m za sec., rozteč zubů 6–8 mm, úhel čela zubu od  $5^\circ$  a boční úhel zubů nad  $40^\circ$ . K dosažení ostrých hran z řezaného materiálu je nutno podložit desku na výběžné straně tvrdým dřevem nebo tvrzeným papírem. Použije-li se pásové pily, volí se řezná rychlost 35–40 m/sec. Při rozteči zubů 6–12 mm. Pásová pila musí řezat kolmo k vrstvám textilu.

### Podkládání smykadel

Smykadla nápravových ložisek se smí při vyvazovacích a středních opravách podkládat jednou plechovou podložkou o tloušťce nejméně 1 mm, přičemž musí být zachována tloušťka příložky smykadla alespoň 6 mm, za předpokladu, že příložky jsou z tvrzených tkanin nebo z červeného bronzu.

Při vyvazovacích opravách u lokomotiv, které mají příložky z šedé litiny (do jejich spotřebování), při většině dobrých příložek z šedé litiny je dovoleno čtyři příložky nahradit novými litinovými. Jinak se všechny musí nahradit příložkami z tvrzených tkanin.

Při středních opravách se smí příložky z tvrzených tkanin podkládat jen při naprostém nedostatku tohoto materiálu. Jinak se ve všech případech příložky vyměňují za příložky z tvrzených tkanin. Při nedostatku tvrzených tkanin je nutné zhotovit příložky z oceli 11375 (cementované a kalené) nebo z oceli 12050 (povrchově kalené plamenem).

Pánve nápravových ložisek mohou být zatím jen ocelolitinové, kované z oceli 11375 neb 11456, svařované z oceli 11376, 11425, 11426 nebo z červeného kovu, všechny za předpokladu, že budou dodrženy ostatní náležitosti, to je tloušťka výstelky a u ocelových nebo ocelolitinových, lišty pro nouzový běh apod. V žádném případě nesmí být pánve nápravových ložisek z šedé perlitické litiny.

## Vložky z umělé hmoty mezi smykadly skříní valivých ložisek a kluznicemi u lokomotivy ř. 477.0

Vložky mezi smykadly ložiskových skříní valivých ložisek a kluznicemi rámu u lokomotiv ř. 477.0, byly vyráběny z oceli a povrchově zakaleny. Podle výkresu čís. 10—1, 2, 13 (lokomotiv ř. 476.1) jde o součást označenou čís. 4. Průzkumem byla prokázána vhodnost materiálu podle ČSN 64 4301 jakosti J (obchodní název „Textit“). Zavádíme proto počínaje 1. lednem 1958 (pro lokomotivy přistavené do opravy po 1. lednu 1958) všeobecné používání tohoto materiálu u lokomotiv ř. 477.0 při výměně nepoužitelných vložek ocelových. Jestliže výkonné jednotky mají „Textit“ v dostatečné zásobě, není námitek, aby tohoto materiálu používaly.

Výměna se provede při všech stupních oprav, a to:

1. Musí-li být při generální opravě vyměněna třeba jen jedna vložka, vymění se všechny i použitelné vložky ocelové. Použitelné ocelové vložky se uskladní a použijí se tak, že se jimi osadí celá jiná lokomotiva téže řady. Taková lokomotiva musí pak mít všechny vložky z oceli. Tato praxe se bude provádět tak dlouho, až všechny ocelové vložky budou nahrazeny vložkami z tvrzené tkaniny.
2. Při středních a vyvazovacích opravách povolujeme osazovat tutéž lokomotivu vložkami z obou materiálů, avšak jednotlivá dvojkoli musí být osazena vložkami z téhož materiálu. Lokomotivy, které přijdou do opravy kteréhokoli druhu, a budou již osazeny vložkami z tvrzené tkaniny, musí být při výměně vložek osazeny jenom vložkami z tohoto materiálu.

Objednávky, resp. zaplánování materiálu se provede podle normy ČSN 644310 až 644312 jakostí „J“. Desky se dodávají v běžných rozměrech 1250×1250 mm a použije se nejméně tloušťky 15 mm pro vložky výkresové míry 14 mm. Všechny tvrzené tkaniny se uskladňují podle ČSN 640090. Při přípravě a úpravě vložek je nutno zachovávat tento technologický postup:

- a) mezi smykadlem a kluznicí s vložkou se musí zachovat výkresová vůle 0,02—0,04 mm,
- b) vložky se vyříznou jako přřezy z desek tloušťky 14 mm,
- c) přřezy se uchytí na stůl frézy a ořezují přesně na potřebnou tloušťku,
- d) vyřezují se mazací drážky a přřezky se ořezují na délku podle výkresu,
- e) hotové vložky se namočí do vulkanového oleje teplého 100°C (je-li možno), neb oleje studeného,
- f) ukládání vložek se musí provádět bez použití násilí. Tlouci na vložky kladivem se nesmí.

### Závady při opravách kluzných ložisek parních lokomotiv

V provozu se často vyskytují závady v tom, že ložiskové pánve nejsou správně uloženy v ložiskových skříních. Pánve se při nesprávném licování vytloukají ve výstelce i na styčném povrchu s ložiskovou skříní.

Aby se zabránilo závadám tohoto druhu, nutno opravit pánve ložisek a ložiskové skříně tak, aby se pánev opírala o ložiskovou skříně ve všech dosedacích plochách, tj. aby byla do ložiskové skříně řádně zalícována. Při opravách lokomotiv však nelze požadovat dodržení přísných výrobních tolerancí, jako při sériové výrobě a je kromě toho nutně vycházet pro každé ložisko z individuálních měr. Proto se vychází z rozměrů každé ložiskové skříně, jako z rozměrů základních a vnější rozměry pánve se přizpůsobí. Při opravách platí tento technologický postup:

1. Při frézování nebo soustružení opracují se vnitřní stěny ložiskové skříně a vnější plochy pánve v místech jejich vzájemného styku s drsností povrchů 1,6—3,2 podle ČSN 01.4450.
2. Po opracování vnitřních ploch ložiskové skříně proměří se jejich vzájemná vzdálenost, která se považuje za výchozí základní rozměr.
3. Při výrobě ložiskové skříně dodržují se výkresové rozměry, vzájemné vzdálenosti vnitřních ploch v mezích +0,25—0,00 mm.

Opravené i vyrobené ložiskové pánve opracují se s přesahem proti základnímu rozměru v mezích:

- a) pánve pětiboké +0,25 mm—0,00 mm,
- b) pánve kruhové, lisované kolmo na podélnou osu ložiska —0,20—0,00 mm,
- c) pánve kruhové, lisované ve směru osy ložiska +0,10—0,00 mm.

Všechny tolerované odchylky pánví jsou povoleny na základní rozměr skříně, udaný s přesností +0,10 až 0,00 mm.

4. Pro kontrolu dosedání pánve do skříně použije se označovací barvy. Po zkoušce barvou je dovoleno menší části dosedacích ploch pánve opravit ručně opilováním jemným pilníkem.
5. Aby pánev dosedla zcela do vybrání ložiskové skříně, je kromě rozměrové a jakostní úpravy stykových ploch nutně přizpůsobit u ložiska s pětibokou pánví přechody z jedné plochy do druhé u obou částí. U ložiskové skříně nutno dodržet poloměry přechodu (kouty) podle platných výkresů. V místech přechodů nesmí ložisková pánev ve skříně dosedat.
6. Případná sbíhavost vnitřních stěn ložiskové skříně kolmo k ose ložiska i ve směru osy nesmí být taková, aby podstatně působila na pánev sevřením, případně aby způsobovala praskání výstelky. Z toho důvodu je nutně proměřovat skříně ve dvou rovinách, vzdálených od jejich okrajů asi 10 mm. Pro kontrolu prověřujeme takto i pánev.
7. Pánev se do ložiskové skříně zalisuje lisem nebo přechodně, než budou lisy k dispozici, takovým způsobem, aby se nepoškodila výstelka.

Vzhledem k tomu, že výše uvedené tolerance byly odvozeny teoreticky, je nutno jejich správnost v provozu kontrolovat a případné připomínky zaslat ministerstvu dopravy.

Pokud jde o opravy pánví svařováním, nebo navařováním jejich povrchu, smějí se konat jen v rozsahu povoleném předpisy pro údržbu parních lokomotiv, při čemž se postupuje takto:

a) poškozené bronzové pánve se svařují nebo navařují plamenem nebo obloukem. Svařování plamenem se provádí po předchozím vysekání trhliny až na neporušený materiál, odpovídajícím přídavným materiálem.

Stejný postup je nutno zachovat i při svařování obloukem bronzovou elektrodou. Plochy se navařují obvyklým způsobem, v žádném případě však nesmí být trhlina opravena pouhým provrtáním vadné pánve a povrchovým nanesením svarové housenky.

Poškozené pánve z lité oceli a pánve kované je dovoleno svařovat a navařovat stejným způsobem jako pánve bronzové. Přitom je však výhodnější svařovat je obloukem. Trhliny je nutno pečlivě vysekát až na neporušený materiál. Svařuje se basicou elektrodou E 48.83 (dříve BH 55). Aby se příliš nenatavoval základní materiál, je třeba použít menšího průměru elektrody a svařovat nižším proudem.

U starších lokomotivních řad, obzvláště u řady 357.0, 355.0 a 524.1, byly u ložisek spřažených náprav konstruovány výstupky u spodních okrajů pánví podle staré praxe, aby bránily vyběhnutí výstelce kompozice přes spodní okraj pánvic při jejím stlačování radiálními silami a kromě toho, aby mechanicky podporovaly výstelku proti smykovým silám. Za předpokladu, že výstelka je bezvadně metalicky uchycena na pánvi a že má co nejmenší možnou tloušťku, byly by okrajové výstupky zbytečné.

U lokomotivy ř. 387.0, 365.0 a 524.1 se výstupky pánví dodatečným navařováním neopravují. Povýšení výstelky přes výstupek dovozuje se nejvýše 5 mm přes výkresovou míru (to znamená, že tloušťka výstelky smí být nejvýše o 5 mm větší, než tloušťka výkresová).

Okraj výstelky se při povoleném přesahu po jejím zalicování sráží v úhlu 45°, počínaje vnitřním okrajem výstupku a podélná hrana líce výstelky se zaoblí poloměrem asi 2 mm.

Jakmile by výška přesahu výstelky vyšla při postupném regulování ložiskového čepu větší než 5 mm proti míře výkresové, dosadí se do ložisek nové pánve s tloušťkami stěn o 5 mm většími proti mířám výkresovým, s původními výkresovými poměry tlouštěk a provedením výstelky. Nepoužité pánve se však smí použít pro jiný vyhovující čep, jestliže pánve nevykazují poškození, přičítají se předpisům pro udržování lokomotiv.

Povolená oprava ložiska se tudíž provádí, dokud průměr ložiskového čepu nedosáhne střední hodnoty průměru, tj.

u lokomotivy ř. 387.0	210 mm
u lokomotivy ř. 365.0	190 mm
u lokomotivy ř. 524.1	190 mm

U lokomotiv ř. 354.7 a 534.0 je nutno zachovat navařováním výstupků nábohový mazací olejový klín v provedení podle výkresu 10-6 a lokomotivy ř. 534.0.

Tato oprava se může provádět, pokud čep nedosáhne průměru

u lokomotivy ř. 354.0	170 mm
u lokomotivy ř. 534.0	190 mm

Jakmile průměr u všech těchto řad lokomotiv dosáhne po opracování nižších hodnot, než je u jednotlivých řad uvedeno, dosadí se do ložisek nové pánve s tloušťkami stěn o 5 mm většími proti mířám výkresovým, s původními výkresovými poměry tlouštěk a provedením výstelky.

Pro dosažení jednotnosti při úpravě dělených tyčových ložisek lokomotiv a zamezení ztráty oleje a vnikání nečistot do ložisek a na čepy, je nutno zachovat tento technologický postup: Dělená ložiska budou dosazována se spárou 3-4 mm mezi oběma půlkami. Spára se vyplní dřevěnou vložkou z lipového dřeva o takové tloušťce, aby vůle mezi pánví a čepem byla jen 0,1-0,15 mm. Přitom stavěcí klín musí být tak dotážen, aby obě půlky pánví pevně na vložku dosedaly.

Zvětší-li se v provozu opotřebením výstelky vůle mezi čepem a pánví na 0,3 mm, musí se ihned zjednat náprava zmenšením tloušťky vložky opílováním nebo dosazením vložky slabší o tolik, aby bylo dosaženo opět předepsané vůle. Zakazuje se důrazně vymezovat vůli opílováním pánví. Je-li opotřebením výstelky takové, že by pánve k sobě doléhaly, musí se pánve znovu vylít.

Jsou-li v provozu ložiska se spárami většími než 4 mm, musí u nich být spára zmenšena na předepsanou míru tím, že na čela pánví se naleje ložiskový kov, když předtím byly do čel pro dosažení lepší soudržnosti zašroubovány bronzové nebo měděné kolíčky.

Aby vložkami nebyl zřízen, případně znemožněn přívod oleje k čepu, vyfrézují se do obou polovin pánví drážky délky a šířky 10 mm, a to v místech, kde ústí v hlavě tyče mazací otvor. Toto platí jen pro tyče, kde jedním mazacím otvorem je přiváděn olej k oběma pánvím.

U tyčí s jedním mazacím otvorem pro obě půlky pánví, rozšíří se na vnitřní straně mazací otvor v tyči na průměr 12 mm do hloubky 4 mm, čímž je zaručen neustálý přívod oleje k čepu.

Přesným dodržováním tohoto postupu se sníží nejen horký běh ložisek, ale zamezí se vytloukání odlištěk, omáčování pánví v tyčích a sníží se náchylnost tyčí k lomům.

#### Použití chloridu zinečnatého při vylévání ložisek

Pro dosažení bezvadného metalického uchycení výstelky na pánvi, obzvláště na pánvích ocelových, použije se při vylévání ložisek kovem Asmit směsí chloridu zinečnatého a amonného v poměru 90 : 10, při čemž je třeba dodržovat tento technologický postup:

1. Všechny nové pánve nutno osoustružit, tj. zbavit surový odlitek hrubého povrchu.
2. Očištěné pánve, nové i staré, se ohřejí na teplotu 400–500°C, buď v roztaveném ložiskovém kovu neb ve výhni, peci atd.
3. Předehřátou pánev správné teploty posypeme v místech, kde se má vytvořit kompozicový vlietek, uvedenou směsí chloridu.
4. Jakmile se směs chloridu začne tavit, rádně ji roztíráme drátěným kartáčem. Zvláště u pánvic po prvé vylévání je třeba toto roztírání provést dokonale.
5. Po rozetření chloridu po pánvici vezmeme tyčinku odlitou z Asmitu nebo cínovou pájku (práškový cín) a potřeme jí vrch pánvice.
6. Rztavený kov rozetřeme znovu drátěným kartáčem po vnitřku pánvice, na které se počne vytvářet souvislá vrstva (mezivrstva kovu). Pokud se tvoří kapičky roztaveného kovu, které po pánvici stékají jako po mastné ploše, nutno pánvici znovu posypat chloridem a zároveň roztírat kartáčem. Opětne posypání chloridem není na závadu, ani když se zdá pocínovaná plocha úplně souvislá.
7. Taktu upravenou pánvici máme připravenou k normálnímu vylévání. Všechny pracovní operace se dokončují podle směrnic pro statické vylévání ložiskovým kovem Asmit.
8. Účinek tavidla lze shrnout takto:
  - a) Nасыpané tavidlo pokrývá plochu pánvice a vlivem její teploty počne tít, při čemž pozvolna rozpouští kysličníky na povrchu materiálu. Kartáčováním účinek zintenzivňujeme.
  - b) Rztavený Asmit neb cínová pájka, nanosená na pánvici, vytlačuje tekuté tavidlo a stýká se s čistým povrchem pánve.
  - c) Na povrchu pánve se pozvolna tvoří vrstva cínu, která se ochlazuje a částečně tuhne. Ještě před ztuhnutím nám tuto vrstvu kryje tavidlo a zabraňuje případnému oxysličení.
  - d) Nalítím roztaveného ložiskového kovu do zaformované pánvice se tavidlo taví a vystoupí na povrch.

V uvedeném technologickém postupu nejsou zapracovány ostatní operace, uvedené ve směrnících „Statické vylévání kluzných ložisek železničních vozidel ložiskovou slitinou zn. Asmit“.

Použitím chloridu se přilnavost ložiskového kovu nejen podstatně zvyšuje, ale ušetří se při jeho použití deficitní vysokoprocenní cínové pájky, použije-li se k vytvoření mezivrstvy Asmitu jako pájky o úzkém procentu cínu.

Práce s chloridem není nebezpečnější než práce s kyselinou a salmiakem, avšak musí se konat přesně podle stanoveného technologického postupu za účinného odsávání výparů a za použití všech bezpečnostních ochranných pomůcek, jako jsou: rukavice, zástěra, boty a brýle atd. Brát chloridy do holých rukou se nedoporučuje, aby nebyly na kůži po delším působení vyvolány dermatitidy. Mytí rukou po práci, před jídlem a vykonáním osobní potřeby, je nutným a základním hygienickým požadavkem.

Zaměstnance, náchylné k dermatitidám, nutno z tohoto procesu vyřadit.

Všechna kluzná ložiska (nápravová i tyčová) rychlíkových lokomotiv se vylévají výhradně čerstvou kompozicí. Není přípustné míchat ji s kompozicí již užitou.

Všechna kluzná ložiska ostatních trakčních i tažených vozidel se vylévají směsí čerstvé kompozice s kompozicí užitou, v poměru až 1 : 1 (50% čerstvé kompozice a 50% užitá kompozice). Maximální část užitá kompozice ve směsi nesmí překročit povolených 50%. Podle toho opravte tabulku na straně 24. směrnic „Statické vylévání kluzných ložisek železničních vozidel ložiskovou slitinou zn. Asmit“.

Užitá ložisková kompozice se smí přidávat do čerstvé výhradně ve formě bloků. Při výrobě bloků a jejich tavení musí být zachovány všechny technologické podmínky, uvedené v uvedených směrnících na str. 18. a 19., odst. V. a VI.

#### Postup povrchové úpravy kompozicové výstelky

Po úspěšně provedených zkouškách s dodatečně nalicovanými, jen vyvrtanými nápravovými kluznými ložisky, možno přistoupit ve všech výkonných jednotkách k dosazování pánvic, jejichž výstelky budou upraveny jenom vyvrtáním. Tím odpadne dodatečné lícování, jež bylo prováděno ručně, naškrábáním výstelky. Toto ruční naškrábání vedlo mnohdy k poškození geometrie i jakosti povrchu styčné plochy výstelky s ložiskovým čepem a ložiska při zabíhání běžela horká a jejich záběh byl zdlouhavý. Kromě toho ruční lícování vede časově k zdlouhavé úpravě ložisek.

Vyvrtané ložisko se, pokud jde o rádné dosednutí na ložiskový čep, vyzkouší barvou. Tam, kde není otisk barvy patrný, tj. tam, kde styčná plocha výstelky nedosedá na ložiskový čep asi 25 % své celkové plochy, přikročí se k opakovanému, opatrnému, zcela lehkému vyvrtání, nebo se výstelka ručně lehounce přelícuje. Takové nedosedání výstelky bývá zcela výjimečné, a tudíž k dodatečnému ručnímu dolícování dochází velmi zřídka.

Aby bylo dosaženo správné geometrie styčné (dosedací) plochy výstelky, je třeba při vyvrtávání pánvi nápravových kluzných ložisek lokomotiv postupovat takto:

1. Pánve musí být po demontáži upraveny na výkresové rozměry (příp. na náhradní rozměry podle přípustných tolerancí) pokud jde o jejich dosedací plochy v ložiskových skříních.
2. Hrubě odlitému rozměru tvořené výstelky musí být věnována pozornost při sestavování pánve a forem před litím, a to přesným zjištěním rozměrů ložiskových čepů s přídavkem na opracování, asi 3 mm.
3. Pánev s hrubě odlitou výstelkou se namontuje i se spodkem ložiska do ložiskové skříně.

4. Takto sestavené ložisko se na rýsovací desce opatří značkami pro dodržení horizontální a vertikální osy ložiskového čepu. Pokud jde o osu horizontální, musí její plocha na ložiskové skříni odpovídat výkresové vzdálenosti osy ložiskového čepu od horní brany ložiskové skříně.
5. Po upevnění sestavené a osami označené ložiskové skříně na stole vyvrtávacího stroje, se stůl upraví:
  - a) tak, aby se horizontální osa ložiskového čepu kryla s horizontální osou vřetene vyvrtávacího stroje;
  - b) ponocí nádrhu se stůl upraví tak, aby se kryla svislá osa ložiskové skříně se svislou osou vřetene vyvrtávacího stroje.

Aby bylo dosaženo správné hodnoty jakosti povrchu styčné plochy výstelky a aby byly vytvořeny náběhy pro olejové klíny, postupuje se takto:

1. Výstelka se vyvrtá na průměr ložiskového čepu, zmenšený o 0,5 mm. Rychlost nože a jeho posuv je jako obvykle u vyvrtávacího stroje.
2. Konečná úprava povrchu výstelky se provede vyvrtáním na průměr ložiskového čepu při otáčkách nože asi 500–700 min., tj. kupř.: při průměru ložiskového čepu 190 mm obvodová rychlost 300–400 m/min a při průměru ložiskového čepu 220 mm bude obvodová rychlost 345–485 m/min s použitím co nejmenšího možného posuvu.

Pokud jde o geometrii nože, jsou vhodné tyto směrné hodnoty:

úhel hřbetu	$\alpha$ (alfa)	8 až 12°
úhel čela	$\gamma$ (gama)	10 až 30°
úhel sklonu břitu	$\lambda$ (lambda)	4 až 10°
úhel nastavení	$\kappa$ (kappa)	45 až 75°
úhel špičky	$\epsilon$ (epsilon)	90 až 105°
zaoblení špičky	r	1 až 1,6 mm

Označení podle normy ČSD — N 1500.

Doporučujeme druh ostření „M“ podle ČSN 223502 pro nože RO, nebo ostření „D“ podle ČSN 223701 pro nože s destičkami SK.

Náběhy pro olejové klíny u spodních okrajů pánví se provedou vyvrtáním výstelky tak, aby byly dodrženy výkresové míry rozevření výstelky a délky klínů. Pokud by proniková přímka válcové plochy, tvořící stykovou plochu výstelky a válcové plochy, tvořící náběhy olejových klínů byla příliš výrazná, takže by bylo nebezpečí utvoření stírací hrany, strhne se tato hrana lehkým ručním zaškrábáním ve směru podélné osy pánve. Dokončené vyvrtané ložisko se vyzkouší na dosedání na ložiskovém čepu barvou.

Pokud jde o čelní výběhy výstelky, provedou se profilovými noži tak, aby rozměrově odpovídaly výkresu, tj. profil nože je vybroušen podle výkresu výběhů.

Náběhy pro olejové klíny na čelech výstelky lze provést frézováním nebo ručně pilníkem tak, aby jejich odstup u spodního okraje pánve od roviny čela, činil nejméně 1 mm a délka náběhu asi 10 mm.

#### Oprava pánvic nápravových ložisek lokomotiv

Ježto při opakovaných opravách se potřebné délky pánvic dosahuje zvýšením nálitků z Asmitu, který nemá potřebnou odolnost proti osovým tlakům, stává se, že nálitky se rychle opotřebí a nápravy pak mají velkou posuvnost. Tím vznikají další závady jako:

tlučení spiažených čepů o spojnice (v obloucích) nebo o křížákový čep, broušení kol o rámové šrouby nebo kotlové nýty apod.

Lokomotivy s těmito závadami musí být pak předčasně vyvazovány a pánvice znovu vylévány a opracovávány atd.

Z uvedeného je zřejmé, že je nutno naváret výstupky na čelech pánvic nejen k spolehlivému zakotvení nálitků z Asmitu, nýbrž i k zachycení osových tlaků.

Z těchto důvodů je nutno napříště u všech dosud bronzových pánvic nápravových ložisek navařovat tři výstupky (u bočních pánvic ř. 387.0 apod. dva výstupky) v celkovém rozsahu asi  $\frac{1}{4}$  kluzné plochy čela pánvice tak, aby ponechávaly dvě volná místa pro asmitový vlitok (u bočních pánvic jedno volné místo).

Tvar výstupků bude přibližně lichoběžníkový, delší základnou ven, aby případně uvolněná část vlitku byla držena výstupkem.

U pánvic z ocelolitinu, případně z perlitické litiny, je též možno naváret výstupky nebo dosadit potřebný počet kolíků přiměřeného průměru, aby jejich celková čelní plocha zabírala též asi  $\frac{1}{4}$  kluzné plochy čela pánvice. U těchto pánvic musí být opěrná plocha z červeného kovu v každém případě a výška výstupků nebo kolíků nad čelem pánvice musí být po opracování zároveň s nálitkem alespoň 7 mm.

Při vyřazování těchto pánvic nutno pamatovat na to, aby nálitky nebo kolíky byly před odhozením do šrotu odstraněny a odevzdány do odpadků barevných kovů.

Uvedené výstupky nebo kolíky vyrobí se z materiálu Rg 9 nebo Rg 5.

Výška výstupků nebo kolíků při opravě musí být povolena tak, aby při soustružení čel pánvice byly současně opracovány s vlitkem, ježto mají vytvořit opěru náboje kola při jízdě v obloucích.

## Ochrana ložiskových čepů náprav

Ve spolupráci s výzkumným ústavem dopravním byl vyzkoušen s úspěchem tzv. polymerátový, snímatelný, žlutožlutý lak, značky S — 1802, který je v přítomné době nejvhodnější ochranou opracovaných součástí proti korozi.

Přednost tohoto laku spočívá v tom, že jej lze lehce sejmout s čepů i po značném časovém odstupu. Před nanášením laku štětcem na opracovaný kov, musí lak být zředěn nitroředidlem (amylacetátem). Nanesený lak utvoří na povrchu čepu pružný, snímatelný povlak, který lze lehce sloupnout. Stejný povlak lze opět rozpustit v nitroředidlu a po usazení nečistot znovu použít. Povlak polymerátového laku S — 1802 je spolehlivou ochranou proti povětrnostním vlivům.

Pracovní postup pro ochranu čepů snímatelným lakem:

1. Čepy se do sucha očistí.
2. Polymerátový lak se zředí nitroředidlem na roztřací hustotu.
3. Na očištěný čep neb jinou součást se štětcem nanese po celém povrchu rozředěný lak v tenké vrstvě.
4. Při sejmání zaschlého laku se postupuje tak, že se povlak natrhne (nejlépe kouskem dřeva) a sloupne.
5. Sejmутý lak se rozpustí v nitroředidle a po usazení nečistot se sleje do čisté nádoby a znovu použije.

Mazací drážky se upravují jen frézováním a hrany mazacích drážek se ve směru otáčení ložiskového čepu zaoblí poloměrem asi 5 mm.

## Opravy valivých ložisek typu I — 26309

Všechny opravy (dílny pro opravu vozidel a správkárny lokomotivních dep), u nichž se periodicky opakují revize lokomotivních nápravových ložisek, musí zakládat záznamy o stavu každého jednotlivého valivového nápravového ložiska. Aby záznamy o technickém stavu nápravových ložisek byly jednotné, pořizují se záznamní vložky do provozní knihy každé lokomotivy s nápravovými válečkovými ložisky podle těchto směrnic:

1. Zaznamenávají se všechna valivá nápravová ložiska parních lokomotiv.
2. Dílna pro opravu vozidel pořídí do každé provozní knihy lokomotivy záznamní vložky. Pro každé dvojkolí s valivými ložisky je určena jedna celá stránka vložky.
3. Každá z opraven, u níž bude prováděno třeba jen běžné vyvázání dvojkolí, při němž musí být otevřena ložisková skříň, je povinná doplnit záznam o stavu prohlíženého ložiska.
4. Každý revizní záznam o stavu ložisek, nebo každý další záznam o kterémkoli ložisku, musí být od předchozích záznamů oddělen čarou barvy modré.
5. Pokud bylo na některou z náprav lokomotivy dosazeno ložisko opravené, oddělí se celkový předchozí záznam čarou barvy červené. Totéž platí i po dosazení ložiska nového, jež bylo dosazeno pro předčasné poškození ložiska původního. Následující další záznamy se u zbývajících ložisek píše stejně jako dříve. Další záznamy o ložisku opraveném se však píše červeně a u ložiska nového se pouze v poznámce napíše červeně „nové“. Záznamy, psané červeně, platí tudíž jen pro opravená nově dosazená ložiska.
6. Pro jednotnost a přehled o technickém stavu valivých ložisek musí být ve všech vložených záznamech přesně opakován sled rubrik podle následujícího vzoru:

Lokomotiva č. ....	Druh dvojkolí ....	Náprava č. ....					
Technický stav	Ložisko			Podpis a datum			
	vyřazeno	do opravy dne	náhrada	prohlídka	hlavní technolog nebo náčelník depa	Dílna depo	Pozn.

7. Za bezvadné provádění prohlídky a za přesný technický popis stavu valivého ložiska v záznamu ručí v dílně hlavní technolog dílny a v lokomotivním depu náčelník depa.
8. Strany náprav běhounů nejsou normálně označeny. Proto provede dílna, jež periodicky reviduje valivá ložiska, u každého běhounu lokomotivy s valivými ložisky označení nápravy písmeny L a P. Provedení písmen a jejich umístění odpovídá označení náprav spřažených a hnacích. Označení se provede bez ohledu na to, jak je jednotlivý běhoun lokomotivy právě zavázán.

Při prohlídce ložiska se zjistí nejen, zda je ložisko v dobrém stavu, nýbrž je-li vadné ložisko opravitelné. Z provozu musí být vyřazena ložiska s těmito závadami, třebaže jsou ještě opravitelná:

1. Ložiska, u kterých se pro opotřebení oběžných drah nebo valivých těles vlivem jemných nečistot zvětšila vůle max. na 0,4 mm. (Poznámka. Měří se při zvednutém vnějším kroužku, stojícím pokud možno přesně radiálně svisle, mezerovou měrkou podle podnikové normy ČSD N 435.)
2. Oběžné dráhy a valivá tělesa jsou lehce narušena korozí, jinak jsou neporušena.
3. Funkční plochy kroužků (vnějšího a vnitřního) jsou neporušeny, avšak je vylomena příruba vnitřního kroužku (vnější záchytná a vodící příruba válečků). Pokud jde o poškození funkčních ploch kroužků, dochází kromě

toho k vyběhání oběžných drah vnějšího kroužku v zatíženém pásmu. Toto vyběhání může být nejvýše 0,1 mm, aby ložisko bylo ještě opravitelné bez výměny vnějšího kroužku.

Vzhledem k tomu, že dosud není vyřešen přípravek pro měření vyběhání oběžných drah vnějšího kroužku, zjišťuje se zatím jen celková provozní vůle ložiska.

4. Funkční plochy jednoho ložiskového kroužku jsou neporušeny, nebo pouze s mírnými otlaky, avšak plochy druhého kroužku jsou hrubě poškozeny, případně je kroužek zlomen.
5. Funkční plochy valivých těles jsou porušeny, při čemž jsou oběžné dráhy kroužků nepatrně poškozeny.
6. Je poškozena klec. funkční plocha (vodící) kroužku vykazuje mírné otlaky.

Shledá-li prohlížeč ložiska, že technický stav ložiska není bezvadný a že přes poškození je schopno opravy, je povinen žádat nahrazení poškozeného ložiska ložiskem novým nebo opraveným. Vadné ložisko musí být odesláno do opravy.

Zrušit nápravné ložisko je dovoleno jen tehdy, jestliže oba jeho kroužky jsou poškozeny více, než připouštějí podmínky opravitelnosti.

Ložiska, jež byla jako opravitelná vyřazena z provozu, se po demontáži nápravy dlouhodobě konzervují. Účelem konzervace je ochránit opravitelná ložiska po delší dobu před poškozením korozi.

Technologický postup konzervace:

- a) Smontované očištěné ložisko se bezvadně odmastí trichlorethylenem, tetrachlorethylenem, nebo technickým benzinem.
- b) Ihned po vysušení odmašťovacího prostředku (na volném vzduchu) se ložisko ponoří do teplé lázně technické vaseliny 55, nebo do konzervační vaseliny (dodává národní podnik Chema). Nakonzervované ložisko se vyjme, nechá se odkapat přebytečná vazelina.
- c) Po ztuhnutí konzervačního prostředku se ložisko zabalí do červeného papíru impregnovaného parafinem (papír 770 40 - 60 gr).
- d) Ložiska I-26309, která se odesílají do opravy, se kromě obalu papírového opatří obalem z pytloviny, a převáží vázacím drátem. Ostatní ložiska, jež se zatím uskládají v jednotlivých výkonných jednotkách na suchém místě, se musí čas od času kontrolovat a postačí je ponechat v papírovém obalu. Obal se označí typem ložiska s nápisem „opravitelná“.

#### Úprava ložiskových čepů u tendrových náprav ř. 930.2

U tendrových náprav řady 930.2, u nichž nastalo zadření stahovacího pouzdra na přední části ložiskového čepu, upraví se přední válcová část ložiskového čepu přesoustružením z průměru 110 mm na průměr 108 mm nebo 107 mm. V zájmu jednotnosti se tedy zadřené čep přesoustruží na celá čísla. Pro nová stahovací pouzdra předních valivých ložisek se použije materiálu vozových náprav (ČSN 1511-48 zn. 11456) bez dalšího tepelného zpracování. Na čela stahovacích pouzder (u závitů) se vyrazí značka služebny, měsíc, rok. Nalícování kuželů stahovacích pouzder do vnitřního kroužku valivého ložiska musí být naprosto přesné.

#### Mazání valivých ložisek lokomotivních turbogenerátorů

Pro mazání valivých ložisek turbogenerátorů použije se mazacího tuku PH 2.

Jakostní tabulka tohoto mazacího tuku podle ČSN - 656918 a podle provedeného rozboru je tato:

Bod skápnutí v °C	min. 160	(podle rozboru VÚD naměřeno 182)
Penetrace při 25°C	260/300	(podle rozboru VÚD naměřeno 264)
Obsah vody v %	max. 0,1	(podle rozboru VÚD naměřeno stopy)
Popel v %	max. 3,0	(podle rozboru VÚD naměřeno 2,86)
Obsah volných zásad v % KOH	max. 0,3	(podle rozboru VÚD naměřeno 0,07)
Obsah volných kyselin v % kys. olejové	—	(podle rozboru VÚD naměřeno —)
Zkouška na koroziivnost	negat.	(podle rozboru VÚD naměřeno negat.).

K dosažení správné funkce ložiska je třeba zajistit řádné těsnění ložiska, aby do něho nevnikla voda ani pára.

Je-li ložisko v dobrém technickém stavu (těsné), postačí v provozu domazávat hlavní ložisko lokomotivního turbogenerátoru jednou týdně, malé ložisko za kolektorem jednou za měsíc a regulační páku před každou jízdou, mazacím tukem PH 2.

Pokud nebylo již mazacího tuku PH 2 v provozu používáno, je nutno ihned zařídit jeho zavedení pro mazání valivých ložisek lokomotivních turbogenerátorů podle Hm 2/2 B pod číslem a položkou 23 218. Mazací tuk PH 2 nahraňuje v těchto případech mazací tuk V 3 - 23220.

#### Mazání lokomotivních turbogenerátorů

K zabránění vniknutí vody do ložiska je třeba umístit mezi hlavní ložisko a turbínu odstříkovací kotouč. Tento kotouč má mít výšku na hřídele 10—15 mm, a musí být opatrně elektricky přiváfen na celém obvodu hřídele.

Při ošetřování lokomotivních turbogenerátorů je nutno dodržovat domazávací hluty. Dvouřadová ložiska s kosoúhlým stykem č. 3307 jsou nevhodná. Tato ložiska jsou méně pružná než normální jednořadová, a tedy i citlivější na vliv vysokých teplot. Mají také větší tření než ložiska jednořadová, což obojí vede k zvětšení pracovní teploty a tím také k zmenšení vůle popř. zvětšování předpětí s možností poruch. Doporučujeme proto ložiska jednořadová, jejichž menší šířku je třeba upravit distančním kroužkem.

## Úprava plovoucích pouzder spojnic lokomotiv řady 423.0, 433.0

Vzhledem na nepříznivé provozní zkušenosti s plovoucími pouzdry spojnic u lokomotiv 423.0171 - 231. a u lokomotiv ř. 433.0 (malá trvanlivost, vytloukání čepů a obtížná oprava) mohou být při opravách ve výkonných jednotkách provedeny tyto úpravy plovoucích pouzder:

1. U plovoucích pouzder válcových u druhé spojnice na klikovém čepu II a S 2 provede se plovoucí pouzdro pevné a vůle vzniklá opotřebením na stykové ploše s klikovým čepem odstraní se vylitím pouzdra vrstvou ložiskového kovu Asmit tloušťky 3 mm. Pro nouzový běh pro případ vytavení vřetů je nutno, aby Asmit byl vyléván buď do původního pouzdra z olovnaté bronze, které se pak zalisuje do silnějšího pouzdra ocelového nebo do nového pouzdra z materiálu RG 9, případně 42.2424. Pojištění pouzdra s vřetem proti otáčení provede se podle schváleného výkresu č. 10 - 5 lh, 7/4h. -423.0, podle zlepšovacího návrhu s. Lipolda, tj. upevňovacím šroubem umístěným ve spodním mazacím otvoru.
2. U plovoucích pouzder kulových na klikovém čepu u S<sub>1</sub> a S<sub>3</sub> opraví se vůle vzniklá opotřebením mezi plovoucími pouzdrem a čepem vylitím plovoucího pouzdra z olovnaté bronze vrstvou Asmitu tloušťky 3 mm a vůle na kulové ploše mezi dvoudílným pouzdrem ocelovým a pouzdrem z olovnaté bronze opraví se roztážením tohoto pouzdra na tmu s novým opracováním kulové plochy, případně jeho nahrazením novým pouzdrem z tažné nebo perlitické litiny vylitým Asmitem.
3. V obou případech ponechá se mazání tuhým a polotuhým tukem, proto nutno opatřit vřetem Asmitu příslušnými otvory a drážkami.

Bylo zjištěno, že některá lokomotivní depa upravují kulová plovoucí pouzdra na klikových čepích u první a poslední nápravy (které mají stranovou posuvnost 15 mm) tím způsobem, že kulová pouzdra plovoucí přemění na pevná cylindrická, vylitá Asmitem. Tato úprava se nesmí provádět, protože při ní dochází k nepříznivému ohybovému namáhání první a třetí spojnice a lokomotiva nemůže hladce projíždět oblouky o poloměru menším než 150 m. Proto se musí pouzdra spojnic na klikovém čepu první a poslední nápravy uvést do původního stavu podle výkresu a opotřebením v provozu odstraňovat podle bodu 2.

Jinou úpravu, dovolující volný posuv první a čtvrté nápravy (prodloužení klikového čepu nebo dosazení čepu kulového) smí provádět dílny pro opravu vozidel jako rekonstrukci dvojkolí nebo spojnic po schválení této rekonstrukce ministerstvem dopravy.

## ROZVOD

### Spojení kulisových čepů s kulisou rozvodu lokomotiv přinýtováním

U lokomotiv některých řad (např. 534.0, 524.0, 354.1 aj.) jsou kulisové čepy s kulisou rozvodu spojeny šrouby. Kulisa nebývá vždy přesně uložena v ložiskách a příčinou bývá nesouosost nebo nepřesné opracování čepů.

Postupuje se zpravidla tím způsobem, že ohrubované čepy se přišroubují ke kulise a jsou společně s kulisou souose čistě osoustruženy. Pro přečnávající hlavy a matice šroubů jsou však čepy nesnadno přípustné pro další opracování. Deformace po cementování se odstraňuje proto pouze brousicím miskovým kotoučem o průměru 80 mm. Je to způsob zdlouhavý a prodražuje se ještě tím, že na broušení 4 čepů (na jednu lokomotivu) se spotřebuje jeden smírkový kotouč.

Druhý způsob spojení čepů s kulisou je spojení nýty. Použitím nýtu stává se toto spojení bezpečnější, opracování čepů je přesnější, dosáhne se jakostnějšího povrchu obroušených čepů a náklady na opracování se snižují.

Při zhotovování nových kulisových čepů se postupuje takto:

1. Ohrubovaný čep se přišroubuje ke kulise (na opracování čelních ploch čepů musí být přidáno pouze tolik, aby při osoustružení načisto zůstal zbytek důlčků zachován).
2. Naznačí se středy a navrtají důlčiky přesně kolmo k rovině kulisy.
3. Čepy se osoustruží s přídavkem na broušení, důlčiky musí být zachovány.
4. Čepy se odšroubují a provede se cementování, načech se přinýtují nýty z obou stran zapuštěnými. Otvory musí být přesně vysoustruženy, nýty musí být za studena přesně nalacovány a oba vyčnívající konce nýtů se autogenně zahřejí a roznýtají.
5. Broušení čepů se provede ve hrotech na brousicím stroji „Kamenciček“.

### Čepy lokomotivních rozvodů - závady a jejich odstranění

Často se vyskytují stížnosti na jakost čepů lokomotivních rozvodů, že se rychle opotřebovávají při použití bronzových pouzder a při zkouškách s pouzdry ze silonu, že se nadměrně rychle opotřebovávají a dokonce i zadírají. Průzkumem jakosti čepů rozvodu se zjistilo, že tyto čepy jsou z velmi různého materiálu a rovněž jejich zpracování velmi nestejně a mnohdy i nevhodně.

Na čepy lokomotivních rozvodů lze použít zásadně jen těchto materiálů:

1. Uhlíkové oceli 11 375 nebo 11 376 na čepy cementované,
2. ušlechtilé oceli 12 050 na čepy povrchově kalené plamenem nebo indukčně,
3. uhlíkové oceli 11 370.1, 11 508.1, 11 558.1, 11 608.1 na čepy potahované silonem.



Prozatím než bude dostatek pouzder ze silonu na potahování čepů rozvodu, musí se dosazovat čepy řádně cementované z oceli 11 375 nebo 11 376, nebo pokud mají opravny zařízení k povrchovému kalení plamenem, musí být k tomu účelu použito oceli 12 050.

#### Postup výroby cementových čepů je tento:

##### Při výrobě z odkovků

1. Materiál jakosti 11 375.0 nebo 11 376.0 o průměru alespoň o 5 mm větším než je jmenovitý průměr hotového čepu s přídatkem na napěchování hlavy a s přídatky na osoustružení hlavy a zarovnaní konce je třeba naržat.
2. Konec se ohřeje na kovací teplotu (1100°C) a hlava v zápustce se napěchuje.
3. Vykované čepy se normalisačně vyžihají (890°—920°C).
4. Konce pro dřík se navrtají.
5. Čep se ohrubuje, dřík, hlava a konec se narovná na míru.
6. Dřík se navrtávačem obnoví.
7. Dřík s přídatkem 0,3 mm na čisto a osazení pro stavěcí kroužek se na čisto osoustruží.
8. Hlava se na čisto osoustruží.
9. Na hlavu čepu se vyrazí označení (řada a číslo lokomotivy, zn. dílny a rok dosazení čepu).
10. Ochranné pouzdro na osazení pro stavěcí kroužek se těsně narazí.
11. Čep se cementuje.

Cementování provádí se v cementačním prášku, který se skládá ze směsi dřevěného uhlí a uhličitanu barnatého ( $\text{BaCO}_3$ ). Hotový prášek obchodní značky B 40 je běžně dodáván a obsahuje asi 20% uhličitanu barnatého. V některých dílnách připravují si cementační prášek sami ze zrnitého dřevěného uhlí a uhličitanu barnatého v poměru 80 kg uhlí a 20 kg uhličitanu nebo 70 kg uhlí a 30 kg uhličitanu. Doporučuje se dřevěné uhlí bukové, které musí být drobné o max. velikosti zrn asi 1  $\text{cm}^3$ , prachu prosté a suché. Práškový uhličitan barnatý musí být vmíchán tak, aby zrna uhlí jím byla stejnoměrně obalena.

Při vkládání předmětů postupuje se tak, že se na dno krabice nasype vrstva prášku 20—40 mm vysoká a na tuto vrstvu se rovnají předměty tak, aby mezi nimi byl volný prostor nejméně 20 mm. Na srovnané předměty se nasype opět asi 20 mm vysoká vrstva prášku a může se klásti nová vrstva součástí. Na poslední vrstvu součástí se nasype opět asi 30 mm vrstva prášku. Pak se krabice dobře uzavře (víko ani krabice nesmí být silně deformované, aby víko dobře dosedlo) víkem, které se pečlivě omaže jilem (1 díl vypáleného a roztlučného jíl a 1 díl čerstvého). Prášek se nesmí dusat, nýbrž jen nasypat a dlaní přitisknout. Součástí na místech k cementování určených musí být kovové čisté, suché a nezuproté.

Krabice takto připravené nechají se oschnout a vsazují se do komorové pece. Krabice se musí ohřít na cementační teplotu 900°C s tolerancí plus, minus 20°C, což trvá 2—4 hodiny (podle velikosti krabice). Pro naše účely postačí udržovat krabice na této teplotě po době 6 hodin, za předpokladu, že bylo použito vpředu určeného materiálu a dané jakosti cementačního prášku.

Pak se krabice vyjmou, otevřou a předměty se přímo z cementační teploty kalí do vody. Teplota předmětů nesmí přitom poklesnout pod 800°C tj. třešňově červený žár. Teplota vody má být stálá, kolem 20°C, tj. lázeň musí být během kalení doplňována čerstvou vodou a musí mít nahoře přepad, aby teplota vody příliš nestoupala, zvláště při kalení většího množství předmětů. Slabě ploché předměty musí se ponořovat do lázně úzkou stranou a svisle, aby se příliš nezkroutily a nezohýbaly. Stane-li se tak, je možno je vyrovnávat v ručním vřetenovém lisu po nadržání na teplotu 200°C, s tolerancí plus, minus 20°C.

Po zakalení se srazí ochranná pouzdra s konců čepů a čepy se brousí na čisto.

##### Při výrobě z plného materiálu

Soustruží-li se rozvodové čepy z plného materiálu, odpadá kování a normalisační žihání, je však nutné použít již normalisačně žihané oceli, tj. 11 375.1 nebo 11 376.1.

V žádném případě není dovoleno dosazovat rozvodové čepy necementované, měkké z oceli 11 375 apod. nebo přírodně tvrdé z oceli vyšších pevností apod.

Ustanovení prozatímního předpisu o náhradách materiálu platí u rozvodových čepů jen při naprostém nedostatku cementačního materiálu, a to na zvláštní povolení ministerstva dopravy.

## PRUŽNICE

### Oprava pružnic v lokomotivních depech

Pružnice lokomotiv a tendrů jsou důležitou součástí parních lokomotiv a jejich dobrý technický stav zajišťuje bezpečnost provozu lokomotiv.

Opravě pružnic musí být věnována ta největší péče, to znamená, že musí být dodržovány stanovené technologické postupy jak pro jejich prohlídku, tak i pro opravu nebo výrobu.

Lokomotivní depa smějí vyměňovat v pružnici vadné listy za těchto předpokladů:

- a) Při výměně smějí být dosazovány jen ty listy, které byly upraveny na míru a tvar podle přípustných tolerancí a tepelně zpracovány (kalení a popouštění).

- b) Nemá-li lokomotivní depo možnost pružnicové listy tepelně zpracovat, musí si tepelně zpracované pružnicové listy objednat u dílny pro opravu vozidel, a to i s vyřezanými otvory pro nýt a pro závěsnice. Musí tedy uvést v objednávce rozměry profilu, délku rovného vykrouženého listu, poloměr zakřivení podle výkresu pro tu kterou řadu lokomotiv a případně rozměry otvorů pro klín. U hlavních listů se mimo to uvede způsob konců s údá- ním rozměrů a jejich vzdálenost se zbrúšením stran listu.
- c) Na listech pružnic dílnou upravených a tepelně zpracovaných smějí depa listy pružnic k ostatním listům nej- výše přizpůsobit. Smějí tudíž ohřát listy nejvýše na teplotu 460°C. Teplota upravovaného listu nesmí být menší než 400°C. Přizpůsobování listů při jiných teplotách narušuje materiál a nesmí se provádět.
- d) Pro napružení musí být list nahřát po celé své délce. Nikdy se nesmí nahřát jen část listu. Nahřívání se provede nejlépe v žihací peci. Nemá-li lokomotivní depo žihací pec, smí pružnicové listy zahřívát na výhni. V tomto případě se musí oheň rozhrnout na největší plochu. Při ohřívání ve výhni se musí teplota listu nepřetržitě kontrolovat. Teplota musí stoupat v celém listu rovnoměrně v rozpětí asi 50°C. Teplota se kontroluje křídami „Vuzka“ v celé délce listu a před napružením se musí pohybovat v mezích 400—460°C.
- e) Pružnice smějí opravovat jen kvalifikovaní zaměstnanci, při čemž musí být dodržen následující technologic- ký postup:

#### A. Běžná prohlídka pružnice

Bežnou prohlídkou pružnice se rozumí taková prohlídka z vozidla odebrané pružnice, při níž se pružnicový svazek nerozkládá. Provozoschopné pružnice musí vykazovat tento technický stav:

- a) Jednotlivé listy dobře očištěné pružnice nesmí mít žádné trhliny.
- b) Výška oblouku nezátížené (odlehčené) pružnice se musí shodovat s výškou oblouku podle výkresu s odchylkou  $\pm 6$  mm.
- c) Pružnicový opasek nesmí být zeslaben a nesmí mít trhliny. Zeslabení stěny opasku je přípustno o 30% proti míře výkresové.
- d) Opotřeбенí ploch pružnicových objímek u lokomotiv ř. 555.0 je tolerováno pro generální opravy — výkresová míra, tj. vzdálenost mezi závěsnými oky 51 mm. pro střední opravy opotřeбенí 2 mm, pro vyvazovací opravy opotřeбенí 3 mm.
- e) Listy nesmějí mít vydřená místa hlubší než 0,75 mm.
- f) Mezi listy nesmí vystupovat rez.

Vyazuje-li pružnice třeba jen jednu ze závad uvedených ad a) — f), musí se rozebrat a opravit. Pružnice, u níž vystupuje rez, se namaže.

Mazání pružnice se provede tak, že se mezi jednotlivé listy vrazí ocelový klínek s malým úkosem. Klínek se vrazí ve vzdálenosti 50 mm od konců listů a do takto vzniklé mezery se naleje mazadlo, složené z 9 dílů starého oleje a 1 dílu vločkového grafitu. Po tomto úkonu se celá pružnice touto směsí natře.

#### B. Demontáž pružnice

Pružnice se demontuje za studena. Z pružnice se vyrazí asi 3 spodní listy, čímž se pružnicové listy uvolní a zbylé se vyjmou ručně z opasku. Tímto způsobem demontujeme pružnice, u nichž zajišťovací nýt prochází opaskem. Část spojovacího nýtu, který zůstal v opasku a v posledních listech, se odstraní.

U pružnic, opatřených bradavkami (proti vzájemnému posunutí listu), se vyrazí pojišťovací klín, ležící mezi opaskem a podložkou. Po odstranění tohoto zajišťovacího klínu se pružnicový opasek sejme.

Po demontážích se jednotlivé listy a opasek důkladně očiští, prohlédnou se nálohy, svaštění, zeslabení, vydřeniny a koroze.

Listy s nálohy a únavovým svaštěním, vykazující větší vydřená místa, než je dovoleno, listy s vyrezivělými místy (vyhlodaninami) hlubšími než 0,5 mm, opasek se zeslabenými stěnami přes 30% se vyřadí a nahradí no- vými.

#### C. Vlastní oprava pružnice

Délka nových listů musí odpovídat délkám listů z pružnice odebraným s odchylkou  $\pm 2$  mm proti celé délce a s odchylkou  $\pm 2$  mm jedné poloviny listu proti druhé polovině. Abychom vyloučili možnost, že se odchylky polo- vin listů budou hromadit na téže polovině pružnicového svazku, sestaví se pružnicové listy ve svazek tak, aby se největší odchylky jejich polovin na obou stranách vystřídaly. Tím se dosáhne průměrně shodných poměrů pro znitění i vnější namáhání pružnice. Kromě toho pro omezení nejvyšších přípustných odchylek (tj. 4 mm) se smí tyto odchylky vyskytnout u pružnicového svazku do 10 listů na každé jeho polovině nejvýše dvakrát.

Je-li třeba výjimečně prorážet otvor pro nýt dodatečně, musí se vždy upravený list uprostřed v délce asi 150 mm předem ohřát, nejvýše na teplotu 400—450°C a při této teplotě se otvor prorazí. Vrchní čelní hrany konců listů (rovných i lichoběžníkově zešíkmených) v místech přiléhajících k předcházejícímu listu se zbrúší poloměrem 2 až 3 mm. Zabrání se tím vydírání horního listu.

U listů uhoblovaných na předepsanou šířku, se musí zaokrouhlit i boční hrany podle poloměru zaoblení ostatních listů. Okraje vydřených míst mělkých než 0,75 mm, se zbrúší do ztracena.

Poloměr zakřivení listů pro dosažení žádaného předpětí a pro dosažení přiléhání listů po celé délce, zejména na koncích, musí být o 5—8% menší, než je poloměr předepsaný v sevřeném stavu. To platí pro listy ještě nekalené.

I přes toto opatření může se stát následkem kalení a popouštění, při čemž mohou nastat deformace, že konce listu k sobě nepřilehnou. Kalením a popouštěním vyvolané deformační změny mají snahu poněkud list narovnat. Takový list se musí upravit na správný poloměr zakřivení při teplotě 460°C ručním naklepáním.

Při kalení může nastat i tzv. „hození listu“ (šavlovitý list), tj. list se zkroutí v podélné ose. Silně zkroutené listy lze opravit jedině vyžháním, vyrovnáním a novým zakalením. Menší deformace odstraní depo vyklepáním při teplotě 460°C.

#### D. Sestavení pružnice

1. Překontroluje se, zda listy k sobě dobře doléhají a zda do drážky jednoho listu lze volně vložit žebro listu. Není-li drážka dosti široká a hluboká, vybrousí se, nebo se žebro obrousí. U všech profilů pružnicových pásů byly normalizovány rozměry žeber a drážek na 3,75/4,5 mm s přípustnými tolerancemi

$$\begin{array}{lcl} + 0,00 \text{ mm} & & + 0,5 \text{ mm} \\ - 0,5 \text{ mm} & \text{pro žebro} & - 0,00 \text{ mm} \text{ pro drážku} \end{array}$$

Vzhledem k dodávkám pružnicových pásů se shora uvedenými normalizovanými rozměry žeber a drážek nutno při opravě pružnic postupovat takto:

- a) K pružnicovým pásům s normalizovanými žebry a drážkami se přizpůsobí žebra a drážky sousedních úvodních pásů obroušením žeber a případně vybroušením drážek, pokud původní drážky jsou menší než žebra normalizovaná, případně původní žebra větší, než normalizované drážky. Tento postup je nutno dodržovat tam, kde jde o výměnu několika pružnicových listů.
- b) Při nutné výměně většiny listů, kde nebude možná kombinace původních listů s listy s normalizovanými rozměry žeber a drážek, sestaví se kompletní pružnice ze dvou nebo více pružin původního provedení. Vzniklý úbytek pružnic nahradí se výrobou pružnic s listy, které budou mít jen normalizované drážky a žebra.

2. Jednotlivé listy se namažou směsí 9 dílů starého oleje a jednoho dílu vločkového grafitu.
3. Svazek listů se snýtuje.

U pružnic, kde nýt neprochází opaskem, se svazek listu snýtuje před natažením opasku po sevření listů v přípravku nebo ve svěráku. U pružnic, kde nýt prochází opaskem, se nýt zanýtuje až po natažení opasku. V obou případech se opasek před natažením nahřeje na teplotu 850–950°C. Nahřátý opasek se po vložení sevřeného svazku listů spěchuje nejdříve shora a potom ze stran. Tento postup se opakuje, až se dosáhne dokonalého přilehnutí opasku k svazku. U pružnic bez nýtu se spěchuje opasek jako u pružnic s nýtem, když před tím byly mezi svazek listů a opasek dány příslušné podložky a zaražen klín. Po spěchování opasku se utahovací klín dorazí a ostří klínu ohne, aby klín nevypadl.

U všech pružnic se po vychladnutí opasku celé pružnice přetřou směsí oleje a grafitu. Po vychladnutí opasku může mít pružnice tyto vûle:

- a) Mezi sousedními listy může být vûle nejvýše 0,5 mm. Celková délka takových spár na obou koncích pružnice nesmí být větší než 1:5 délky kratšího listu. Počet spár v jedné pružnici nesmí být větší, než je celkový počet listů v pružnici.
- b) Mezi opaskem a vrchním listem smí být do hloubky 20 mm vûle 0,3 mm. Rovněž tato vûle smí být u pružnic s nýtem mezi opaskem a spodním listem.
- c) V rozích opasku smí být do hloubky 20 mm vûle 0,5 mm; boční vûle mezi svazkem a opaskem smí být 0,25 mm do hloubky nejvýše 20 mm.
- d) Výška oblouku smí být nejvýše o 6 mm větší, než výkresová míra.
- e) Střed opasku smí být ze středu pružnice, měřeno mezi středy otvorů nebo výstupků základního listu, nejvýše 4 mm u pružnic s nýtem, který neprochází opaskem. Kde otvory nebo výstupky nejsou, zjišťuje se dovolená odchylka od konců základního listu.

#### E. Zkoušení pružnice

Účelem zkoušení pružnice je zjištění, zda průhyb pružnice při předepsaném zatížení odpovídá průhybu, stanovenému výkresem. Odchylka v průhybu při největším zatížení pružnice smí být nejvýše  $\pm 5\%$  od průhybu stanoveného výkresem.

Pružnice musí zkoušet všechna depa, která mají hydraulické lisy. Tato depa vypočítávají z manometrických tlaků příslušná zatížení a sestaví si potřebné tabulky nebo doplní číselníky manometrů. Pružnice se položí svými okraji na podložku. Podložky musí být pohyblivé nebo položeny na pohyblivé vozíčky. Pod střed pružnice se umístí dobový špalík o výšce, která se rovná výšce oblouku pružnice, zmenšené o předepsaný průhyb, sílu opasku a o 5% předepsaného průhybu. Pružnice se pak lisem zatěžuje, až se její střední část téměř nebo lehounce dotkne podloženého dubového špalíku, přitom se musí dosáhnout potřebného zatížení. Nedosáhne-li se, je pružnice vadná a musí se znovu opravit neb nahradit jinou.

Po odlehčení musí se pružnice vrátit do původní polohy. Objeví-li se malá trvalá deformace (zmenší-li se výška oblouků), zatíží se pružnice znovu a ukáže-li se opět další trvalé zmenšení výšky oblouků, pružnice se vyřadí. Pro porovnání musí být zkoušena druhá pružnice téhož dvojkolí, i když nebyla opravována, aby se zjistilo, má-li tytéž vlastnosti jako pružnice opravovaná. Průhyb obou pružnic při stejném zatížení se nesmí lišit více než o 5%.

## F. Označení pružnice

Každá depem opravovaná pružnice musí se označit na svislé stěně opasku značkou lokomotivního depa, měsícem a rokem (posledními dvěma číslicemi) opravy. Hloubka zmíněných písmen a číslic je asi 0,5 mm, výška písmen 10 mm. Označení se provede ihned po zkoušení opasku, dokud je materiál opasku ještě ohřát na kovací teplotu. Staré označení pružnice se při zkoušení opasku zaklepe.

Pro listy pružnic lokomotiv a tendru je předepsána pružnicová ocel 14260 podle normy ČSN 1512. Tuto ocel lze stříhat za studena. Jsou-li konce listů lichoběžníkové, ořezávají se listy za tepla plamenem nebo se osekávají za tepla tvarovým sekáčkem.

V depech, ve kterých je povolena oprava pružnic, musí být při opravě pružnic přesně postupováno podle uvedeného technologického postupu a nedodržování technologie oprav přísně projednáváno.

### Zjišťování výkonu kompresoru

Při zkoušce výkonu kompresorů zjistí se doba potřebná pro naplnění hlavního vzduchojemu. Tato doba nesmí být delší než doba potřebná k nasátí minimálního množství vzduchu v litrech za minutu, jež je uvedena v této tabulce:

Typ kompresoru	Množství nasátého vzduchu v 1/min	
	minimální (Q)	normální (Q)
F	600	800
C. D	1100	1450
Nk	2500	3000
Knorr s rozvodem P	2400	3000
Škoda	2400	3200

Doba naplnění vzduchojemu musí být kratší než doba, vypočtená podle vzorce

$$\frac{8 V}{Q \text{ min}} = t_{\text{max}}$$

V tomto vzorci znamená V objem hlavního vzduchojemu v litrech,  $Q_{\text{min}}$  je minimální množství nasátého vzduchu v litrech za minutu (viz tabulku)  $t_{\text{max}}$  je nejdelší doba v minutách, za níž musí být vzduchojem naplněn vzduchem o přetlaku 8 atm.

Protože doba  $t_{\text{max}}$  je závislá na typu kompresoru a na velikosti hlavního vzduchojemu, je nutno, aby si depa tuto dobu pro své přidělené lokomotivy vypočetla podle výše uvedených směrnic a každou lokomotivu opatřila štítkem v blízkosti brzdových manometrů s nápisem „Vzduchojem se naplní nejdéle za . . . min.“. Tím je umožněno strojnímu personálu přezkoušet výkon kompresoru při každém nástupu služby a při provozním ošetřování lokomotivy.

Před zkouškou se vzduchojem vyprázdní a odvodní. Pak se uzavře kohout u brzdíče, uvede se v činnost kompresor a měří se doba potřebná pro dosažení tlaku v hlavním vzduchojemu. Je-li tato doba kratší než je uvedeno na štítku, je kompresor bezvadný. Je-li doba plnění delší, musí se kompresor prohlédnout (zpravidla nasávací a výtlačné záklopy) a vady na něm odstranit. Po ukončení zkoušky se musí uzavírací kohout u brzdíče otevřít.

Časté poruchy kompresoru vyžadují co nejbedlivější provádění předepsané prohlídky. Vodní páry v nasátém vlhkém vzduchu se v jímkách v brzdovém potrubí a v rozváděcích orgánech srážejí. Nasátá pára při nízkých teplotách kondenzuje, v zimních měsících mrzne a při větším množství namrzlé vody zúžuje průřez potrubí tak, že změna tlaku v potrubí se nešíří dostatečně rychle a brzda působí pak opožděně, případně selhává. Vlhkost se dostává do potrubí nejen nasávacími záklopkami, ale i netěsnými ucpávkami.

Na lokomotivě je sice zařízení, aby se sražená voda zachytila dříve než se dostane do průběžného potrubí vlahkové soupravy. Tato zařízení na jímání kondenzátu mají jen omezenou objemovou kapacitu. Proto musí být dokonale odvodněny hlavní jímka a sběrače vody na potrubí před odjezdem lokomotivy z depa. Odvodnění jímek a sběračů vody musí se dít pod tlakem při otevřených kohoutech. Po odvodnění se profoukne brzdové potrubí i s hadicemi na obou stranách lokomotivy při otevřených koncových kohoutech.

Hadice musí být vždy po skončeném profouknutí zavěšeny na jalová hrdla. Nezavěšené hadice na lokomotivě a na vozech ohrožují přímo funkci průběžné brzdy znečištěním prachem a v zimě naprášeným sněhem.

Na odvodnění jímky a sběračů vody musí být pamatováno v zimním období i při větším zdržení vlaků v nácestných stanicích. Při plnění soupravy stlačeným vzduchem a při každém doplňování potrubí musí se dbát toho, aby doba plnění, případně doplňování potrubí, byla přiměřená délce soupravy.

Doba plnění soupravy o 100 nápravách (50 dvounápravových vozů) při naplnění hlavní jímky tlakem 8 atm a při použití D kompresoru, trvá 13 minut, při použití sdruženého kompresoru pak asi 6 minut.

Je-li hlavní jímka prázdná, trvá plnění soupravy o 100 nápravách při použití D kompresoru 19 minut, při použití sdruženého kompresoru 10 minut.

Při vlakové soupravě kratší nebo delší se tato doba plnění krátí nebo prodlužuje k poměru počtu náprav soupravy. Jsou-li v soupravě též čtyřnápravové vozy, počítá se každý čtyřnápravový vůz pro výpočet doby plnění za jeden a půlnásobek vozu dvounápravového.

Uvedené údaje platí pro soupravy sestavené z nákladních vozů a slouží pro zjišťování těsnosti potrubí vlakové soupravy a pro zjišťování správné funkce kompresoru.


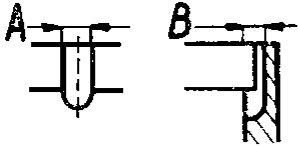
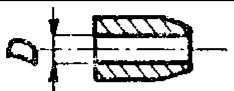
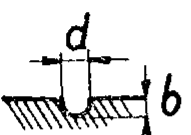
Příliš rychlé plnění souprav musí být výstrahou, že činnost celé průběžné brzdy je ohrožena (uzavřeno nebo ucpáno potrubí), pomalé naplňování svědčí o velké netěsnosti potrubí nebo o malé výkonnosti kompresoru.

Teprve po zjištění bezvadného chodu kompresoru a po zjištění dobré těsnosti v potrubí, může se přikročit ke zkoušce brzdy, kterou zvláště v zimě je nutno provádět se zvýšenou pečlivostí, protože ztuhlým mazivem je zpomalena funkce rozváděčů. I během jízdy je nutno co nejčastěji přesvědčovat se o ovladatelnosti brzdy.

Zvýšenou péčí je nutno věnovat ošetřování ucpávek pístnic parních a vzduchových válců kompresorů, nasávacích a výtlačných záklopek a jejich včasné obnově, případně zregulování po provozním ošetření a včasnému odstranění inkrustací se záklopek. Rovněž nutno věnovat zvýšenou pozornost potrubí mezi kompresorem a hlavním vzduchojemem, aby nedocházelo k zúžení průřezu tohoto potrubí inkrustacemi a v zimě pak ještě namrzáním. Toto se může stát zvláště, má-li potrubí ostré ohyby, které tvoří tzv. „pytle“.

Dále je třeba věnovat pozornost tomu, aby rozváděče, přestavné škrtkové kohouty (u lokomotiv), případně přestavovače N/O (u tendru) odpovídaly velikosti brzdících válců. Na příklad má-li brzdový válec průměr 16", musí být přestavný škrtkový kohout, případně přestavovač N/O a rozváděč označen číslem 16.

I když každá z těchto součástí má většinou stejná tělesa, liší se od sebe některými detaily. Jednoduché rozváděče mají pro jednotlivé průměry válců různé otvory ve škrtkovém kroužku, ve výfukovém pouzdru a mají různou velikost drážek v přestavovacím pouzdru a pístu. Velikosti jsou naznačeny v této tabulce:

Náčrtek	Míra	Velikost rozváděče v palcích									
		6"	8"	10"	11"	12"	14"	16"	18"	20"	
	d	2	2,5	3	3,5	4	4,8	6	—	8,5	
	A B	1,5 0,75	2,2 1,1	2,9 1,45	3,— 1,5	3,1 1,55	2,7 1,35	3,— 1,5	3,3 1,6	3,7 1,85	
	D	2,5	3,—	3,5	4,—	4,5	5,5	bez pouzdra			
	a b	1,5 0,75	2,2 1,1	2,9 1,45	3,— 1,5	3,1 1,55	2,7 1,35	3,— 1,5	3,3 1,6	3,7 1,65	
				1 drážka				2 drážky			
								2 drážky			

Rozměry otvorů v kuželce přestavného škrtkového kohoutu na lokomotivě pro polohu N jsou tyto:

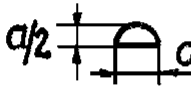
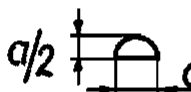
pro válec 6"	velikost vrtání 0,9	pro válec 18"	velikost vrtání 1,9
pro válec 8"	velikost vrtání 1,1	pro válec 20"	velikost vrtání 2,—
pro válec 10"	velikost vrtání 1,3	2krát 8"	velikost vrtání 1,4
pro válec 11"	velikost vrtání 1,4	2krát 10"	velikost vrtání 1,7
pro válec 12"	velikost vrtání 1,5	2krát 12"	velikost vrtání 1,8
pro válec 14"	velikost vrtání 1,7	2krát 13"	velikost vrtání 1,7
pro válec 16"	velikost vrtání 1,8	2krát 15"	velikost vrtání 1,8

Pro lokomotivy řady 556.0, které mají 14" a 16" vzduchové válce je vrtání v kuželce 1,8 mm.

Vrtání v kuželce přestavovače N/O je

pro válec 8"	velikost vrtání 1 mm	pro válec 14"	velikost vrtání 1,9 mm
pro válec 10"	velikost vrtání 1,3 mm	pro válec 16"	velikost vrtání 2,2 mm
pro válec 12"	velikost vrtání 1,6 mm		

Pro rychločinný rozváděč K 1 platí tyto rozměry:

Vzdálenost brzdy		6"	8"	10"	12"	14"	16"
Plnicí drážka v pístovém pouzdru  	šířka a	2,4	2,9	3,3	2,6	3,45	3,8
	vzdálenost od kraje	28,5	28,5	28,5	28,5	30, –	30, –
	počet	1	1	1	2	2	2
Plnicí drážka v pístu  	šířka a	1,7	2	2,3	2,8	2,4	2,8
	počet	1	1	1	1	2	2
Dírka v šoupátku	∅	1,5	2	2,5	3,3	3,9	4,7
Výfuk	∅	2,2	3	4	4,7	5,5	6,5

Nutno brát v úvahu, že odstupňovací záklopka je stejná pro válce o průměru 6", 8", 10" a 12" a jiná je však pro válce průměru 14" a 16". Rovněž jsou stejná pouzdra šoupátkových kohoutů pro válce 6", 8", 10" a 12" a jiná jsou pro válce 14" a 16".

Údaje jsou naznačeny na výkrese B 4119 (rychločinný rozváděč K 1), který si v případě potřeby vyžádejte od ministerstva dopravy.

Je-li na lokomotivě, případně tendru, umístěn jiný válec nebo více válců, pro něž nejsou data v tabulce uvedena, vyžádejte si potřebná data pro rozváděče, přestavné kohouty a přestavovač N/O od ministerstva dopravy. V zájmu je třeba uvést číslo lokomotivy a rozměry válců, které jsou na lokomotivě.

Jak z tabulek patrně, jde o velmi malé rozměry v jednotlivých součástkách, proto musí být jejich provedení a čistota věnována obzvláštní péči. Proto je nutno občas je přecišťovat a při větším vyšlehání příslušné součástky vyměnit.

Dále nutno brát v úvahu, že škrtkový kohout, případně přestavovač N/O, musí být umístěn mezi podvojnou záklopkou a rozváděčem a nesmí být zamontován do potrubí mezi podvojnou záklopkou a brzdícím válcem.

#### Oprava mazacích lisů

Úsporné mazání lokomotiv vyžaduje, aby mazací lisy dodávaly spolehlivě to množství oleje, na které jsou nastaveny. Nestačí proto při opravě lisů výměna vyběhaných pístů, po případě celých tělísek, nýbrž lis musí být vyzkoušen na výkonnost, a to:

- při dodávce (nový lis),
- po důkladné opravě, která se provádí při periodické opravě lokomotivy (generální oprava),
- po výměně pístů, pístkových těles, zpětných ventilů atd.

Aby bylo možno zjistit celkový stav lisů, vyzkouší se před rozebráním takto: lis se nastaví na maximální zdvih (max. dodávané množství), který musí být stejný pro všechny výtoky a na protitlak 20 atp. Toho se dosáhne tím, že se do výtokových trubek zamontují závěry Olva, seřízené na řečený protitlak.

Po 100 otáčkách lisů zváží se na přesných váhách jednotlivými výtoky dodaná a do zvláštních nádob, k tomu účelu zvlášť upravených, zachycená množství oleje. Je-li rozdíl mezi největším a nejmenším dodaným množstvím u jednotlivých výtoků menší než 10% i největšího dodaného množství, vyčistí se toliko síta a nádrž lisů. Čerpací články se rozeberou. Je-li rozdíl větší než 10%, rozebere se celý lis, vyčistí se, vadné články nahradí novými a lis se vyzkouší znovu. Přitom nikdy nesmí být skutečně jedním výtokem dodané množství oleje u opotřebovaných pístků menší než 70% množství oleje vypočteného ze zdvihu, plochy pístku, počtu otáček lisů a specifické váhy oleje. Tato objemová účinnost se vypočte pouze u pístku, který sice dodává nejmenší množství oleje, avšak ještě v mezích výše uvedených desetiprocentní tolerance. Nové pístky musí mít objemovou účinnost 20%.

Po uspokojivém výsledku provede se další zkouška na poloviční dodané množství (poloviční zdvih) při stejném protitlaku 20 atp, jinak za stejných podmínek. Není třeba při ní počítat objemovou účinnost. Je-li výsledek i této zkoušky příznivý, vyhotoví opravna „Cejchovní list lisů“, nebo provede záznam v knize (seznamu) mazacích lisů.

Podkladem pro vyhotovení cejchovního listu je množství oleje v gramech, vyteklého jednotlivými výtoky při 50 otáčkách kliky lisů, při protitlaku 0 atp a při nastavení regulačního šroubu na 0, 2, 4, 6 závitů a na max. zdvih. Množství oleje, dodaného jednotlivými výtoky při takovém nastavení a uvedených obrátkách, zapíše

opravna číselně a graficky do příslušných míst cejchovního listu. Křivka „a“ se proloží spodními vynesenými body (údaji).

Při všech těchto zkouškách a měření musí být točeno klikou lisu rychlostí 100 otáček za 7–8 min. a musí se používat pro ni čistého válcového oleje na přehřátou páru, teplého 20–25°C, kterážto teplota musí být stále kontrolována teploměrem. Zkušební olej nutno vždy po měsíčním používání nahradit olejem novým.

### Sestavení kuželky uzavíracího kohoutu brzdíče

U brzdíčů Božič nebo Škoda N/O nutno dbát, aby kuželka uzavíracího kohoutu (viz předpis V 152, tabulka 18, obrázek 1, položka 11), která uzavírá průchod mezi brzdíčem a hlavním potrubím, byla namontována ve správné poloze, tj. tak, aby při uzavření kohoutu drážka v těsnici kuželové ploše kuželky o rozměrech 4×2×16 mm spojovala prostor nad vyrovnávacím pístem brzdíče s ovzduším a nikoli hlavní potrubí s ovzduším. Tato drážka při správně namontované kuželce má zejména ten význam, že při jízdě s přípřeží nutí strojvedoucího vlakové, tj. druhé lokomotivy, aby při uzavření kohoutu k hlavnímu potrubí přesunul rukojeť brzdíče do polohy rychločinného brzdění (předpis V 151, článek 80, bod 1), protože v poloze plnicí neb jízdni uniká vzduch se sykotem drážkou v kuželce do ovzduší. Nesprávná poloha kuželky při uzavření kohoutu, tj. spojuje-li drážka na kuželce hlavní potrubí s ovzduším, má za následek neustálé unikání vzduchu z hlavního potrubí a je-li kompresor přípřežné lokomotivy méně výkonný, těžko doplňuje vzduch v hlavním potrubí. Proto je třeba v depech každou lokomotivu přicházející z opravy z dílen pro opravu vozidel kontrolovat před zařazením do provozu, má-li kuželka uzavíracího kohoutu brzdíče správnou polohu při zavření.

### Obsluha brzdíče soustavy Škoda N/O

Brzdíč Škoda N/O splňuje všechny požadavky, jež se kladou na strojvůdcovské brzdíče, musí však mít západku N/O správně nastavenou, tzn. že u vlaků s brzdami postupně neodbrzditelnými (Westinghouse, Knorr), se musí postavit brzdíč do polohy „0“, kdy nedoplňuje ztráty vzduchu v hlavním potrubí během brzdění, tj. působí jako brzdíč Westinghouse nebo Knorr. U vlaků s brzdami pouze postupně odbrzditelnými, musí být brzdíč v poloze „N“, kdy doplňuje během brzdění ztráty v hlavním potrubí a udržuje tak tlak na výši, odpovídající poloze rukojetí brzdíče. Působí tudíž v tomto případě brzdíč Škoda jako původní Božičův. Z toho plyne, že u vlakových souprav, v nichž jsou zařazeny vozy s brzdami postupně neodbrzditelnými, musí být vždy brzdíč Škoda N/O v poloze „0“.

Zdůrazňujeme, že vyrovnání tlaku v hlavním potrubí se děje jak u brzdíče Božič, tak u brzdíče Škoda v poloze „N“ nárazovitě a stupňovitě, což způsobuje u brzd postupně neodbrzdatelných (Westinghouse, Knorr) úplné jejich odbrzdění.

Brzdíče jsou často znečištěny olejovými zbytky a inkrustacemi do té míry, že pohyblivost jejich mechanismu je snížena nebo i znemožněna. Následkem toho pracuje brzdíč s hrubými rozdíly tlaků, a tím se prodlužuje zábrzdná dráha. Z těchto důvodů musí být mazání vzduchových válců seřizeno na nejmenší přípustnou míru. Nadměrné mazání způsobuje znečištění brzdíčů zbytky oleje a inkrustacemi.

Před každou jízdou se musí hlavní vzduchojem odvodnit, aby se odtud nestrhovaly proudem vzduchu usazeniny do brzdíče a při periodických opravách musí být hlavní vzduchojem profouknut párou o tlaku 4 atp.

### Manipulace s napáječem NVL

Nově dodávané lokomotivy jsou vystrojeny nesacími napáječi třídy NVL. Těmito napáječi budou nahražovány vyraděné napáječe třídy ASZ na provozních lokomotivách.

Napáječ třídy NVL je vertikální a jeho konstrukce dovoluje po výměně příslušného šroubení montáž na levou i pravou stranu lokomotivy. Napáječ se skládá:

- a) z tělesa s vodním a výtlačným ventilem,
- b) z hubicové soustavy,
- c) z přetékací záklopký (chloptače).

V nejnižším místě napáječe je odvodňovací ventil, který odvodňuje zbytek vody po napájení z tělesa injektorů.

Napáječ se montuje nejméně 30 cm pod nejnižší hladinou tendrů (vodní nádrže), aby voda vlastním spádem po uvolnění vodního ventilu stékala do napáječe. Připojovací trubky musí být po ohnutí zbaveny okují a zbytku svářecích elektrod. Při montáži nutno dbát toho, aby zvláště ve výtlačném potrubí se netvořily ostré přechody v ohybech.

Uvolněním vodního ventilu vtéká voda do přístroje. Jakmile počne voda vytékat chloptačem, spustí se pára do parní části napáječek. Při dosažení tlaku na straně výtlačné zvedá se páka pomocí pístku zamontovaného do výtlačného potrubí. Páka přitlačuje ventil chloptače na sedlo, napáječ pracuje proto beze ztrát. Před napájením musí být mechanickým uzávěr chloptače uvolněn, aby mohl chloptač pracovat mechanicky. Napáječ se odstaví z provozu uzavřením přívodu páry a vody.

V zimních měsících se prohřívá příváděcí vodní potrubí tím způsobem, že se chloptač uzavře, částečně se uvolní vodní ventil a otevře parní ventil. Pára prochází pak napáječem do tendru (vodní nádrže). Výtlačné potrubí se chrání proti zamrznutí tím, že se občas uvádí napáječ v činnost.

Při prohlídce injektoru se zjišťuje stav hlavních ventilů a stav hubicové soustavy. Hubicová soustava se očistí od kotelního kamene zředěnou kyselinou sirovou.

Napáječe NVL se vyrábějí v šesti velikostech (napáječ třídy NVL 6, NVL 7, NVL 8, NVL 9, NVL 10, NVL 11).

Napáječe třídy NVL 6, 7, 8 mají jedno společné těleso, rovněž napáječe třídy NVL 9, 10, 11 mají společné těleso. Mají tudíž napáječe NVL jen dvě rozdílná tělesa s vyměnitelnou hubicovou soustavou. Bude proto možno snížit zásobu celých napáječů. Výkony napáječů tříd NVL 9, 10, 11 jsou tyto:

Velikost napáječe	Výkon l/min.	Tlak páry		Maximální teplota napájecí vody	Jmenovitá světlost potrubí		
		max.	min.		parní	výtlak	vodní
9	188	20	4	55°C	50	50	55
10	240	20	4	55°C	50	50	55
11	280	20	4	55°C	50	50	55

Tyto výkony jsou maximální. Výhoda napáječů NVL spočívá nejen v konstrukci, ale také v možnosti regulovat množství dodané vody, a to až o 1/3, takže lze dodávané množství vody přizpůsobit v širokých mezích odpařivosti kotle a tak chránit kotel před náhlým ochlazením.

Napáječe nutno seřadit tak, aby při výkonu lokomotivy a neustálém napájení se stav vody v kotli celkem neměnil. (aby ve vodoznaku byla voda pokud možno na stejné výši). Stojí-li lokomotiva, nebo je-li třeba stav v kotli doplnit, smí být přiváděno jen tolik vody, aby se zvýšila hladina vody v kotli o 1 cm za 2 minuty, resp., aby tlak páry v kotli klesl o 1 atp nejdříve za 5 minut. Regulace přívodu vody se děje uzavíráním vodního ventilu. Přívod vody možno tak daleko zaškrtit, dokud napáječ pracuje beze ztráty vody a páry chloptačem.

Konstrukce napáječe dovoluje automatickým uzavíráním chloptače nasávat vodu až o teplotě 55°C. Kromě toho umožňuje konstrukce napáječe snadnou prohlídku hubic bez odebrání tělesa napáječe z lokomotivy.

Těleso napáječe je zhotoveno z šedé litiny Ge 26.91 podle ČSN 1035, hubicová souprava, ventily a zalisovaná pouzdra jsou z červeného kovu RG 9 podle ČSN 1085, uzavírací šroubení, příruby a konzoly jsou z temperované litiny Te S 92 podle ČSN 1123.

Před montáží se musí všechny závity a plochy hubic, jimiž dosedají na těleso napáječe, namazat grafitovou pastou. Grafitová pasta chrání tyto plochy před poškozením při jejich demontáži.

Slabý nános kotelního kamene na stěnách tělesa napáječe chrání těleso proti korozivním účinkům. Kotelní kámen je však škodlivý na hubicích, ježto se kamenem zmenšují průtoky v hubicové soustavě, čímž se výkonnost napáječe podstatně snižuje, případně napáječ odřekne.

Kámen vniká též do úcpávek a ventilů, jejichž pohyblivost se ztěžuje a vzniklý kámen vydírá těsnicí plochy. Proto musí být napáječ uveden občas do chodu, zvláště, používá-li se změkčovadla, aby usazený kámen se spláchl do kotle.

Levým napáječem (výfukovým) smí být napájeno jen do tlaku 3,5 kg/cm<sup>2</sup> v šoupátkové komoře. Při jízdě bez páry nebo při nižším tlaku v šoupátkové komoře než 3,5 kg/cm<sup>2</sup>, nesmí se napájet výfukovým napáječem, nýbrž napáječem pravým, tj. NVL. Při této manipulaci se nejen ušetří pára k napájení, ale prodlouží se životnost napáječů a zabrání se jejich selhání.

### Zkouška těsnosti a kontrola stavu rozvodu a pohyblivých součástí lokomotivy

Pro zajištění dobrého technického stavu parních lokomotiv je nutně třeba, aby větší opotřebení a netěsnosti, které se vyskytnou na lokomotivě, byly zavčas zjištěny a odstraněny. Jenom náležitou péčí o lokomotivu můžeme dosáhnout maximálního využití její tažné síly.

U parních lokomotiv vyskytují se v provozu různé netěsnosti součástí a závady, jejichž přesné zjištění činivá lokomotivním četám potíže, mnohdy bývají příčinou neschopnosti na trati.

Nepřesně určená závada ztěžuje práci správkáren při hledání skutečné závady. Je to např. zjištění, že lokomotiva má neklidný chod, nevyrábí páru, že tlukou písty apod.

Zkouška těsnosti a kontrola stavu rozvodu a pohyblivých součástí lokomotivy umožní přesné zjištění místa netěsností válců, šoupátek a úcpávek, parních potrubí apod., kontrolu vůlí v rozvodném a pohybovém ústrojí, v upevnění parních válců a zjištění místa jejich třhlin.

Zkoušky těsnosti a kontrola stavu rozvodu a pohyblivých součástí parní lokomotivy se vykoná pravidelně:

1. Před prohlídkou a opravou při vymývání C 6 a C 12.
2. Před převzetím lokomotivy z periodické opravy (G, S a V) ihned po zkušební jízdě.

Jen zkouška těsnosti se provede před přistavením lokomotivy do opravy vyvazovací, střední a generální.



K provedení zkoušky těsnosti a kontroly stavu rozvodu doporučujeme toto nářadí:

1. Lehké kladivo podle normy ČSD N1—Akz, s násadou asi 350 mm.
2. Normální zámečnické kladivo podle téže normy.
3. Mezerové měřítko podle normy ČSD N 435 — Mn 2.
4. Sekáč podle normy ČSD N 15 — Asr.
5. Průbojník podle normy ČSD N 16 — Arp.
6. Ocelový sochor.
7. 10 dřevěných podkladních klínů a dřevěnou tyč o průměru asi 40 mm a délky asi 400 mm
8. Křidu a pochodeň.

### Postup při zkoušce dvojčité lokomotivy

Lokomotiva o parním přetlaku v kotli nejméně 8 atp se postaví na pracovní (čisticí) jámu tak, aby hnací čep na pravé straně lokomotivy byl v dolní poloze (spojnice v nejnižší poloze). Podklínují se kola sprážených náprav levé strany lokomotivy a kolej se posype pískem. Rozvod se postaví na střed a uzavře se vyrovnávač. Lokomotiva se prohlédne, a to jak zvenku, tak i z pracovní jámy.

Při vnější prohlídce se zjišťují viditelné závady, např. prasklé pružnice, chybějící závlačky a víčka mazniček, postavení kluznicových klínů, netěsnosti vymývacích víček a kotlové armatury, parních trubek a součástí k parnímu vytápění vlaku, poklepem se zjišťují volné šrouby, nýty a ostatní spojovací součástky.

Dále se zjišťuje, zda nejsou stěny tendru příliš zeslabeny, sochorem opřeným o podložku se nadzdvihují závěsy brzdových zdříž a zjišťuje se, zda nejsou v okách nepřiměřeně opotřebené.

Při prohlídce z pracovní jámy se kontroluje těsnost popelníkových a vzdušných klapek a jejich pohyblivost. Pozoruje se přitom, zda nejsou oka příslušných táhel příliš vyběhána, a při plném vyložení táhla popelníkových klapek ve strojvůdcovské budce se kontroluje, zda jsou klapky úplně otevřeny. Není-li tomu tak, jsou oka táhla vymačkána, případně nemají správnou délku.

Po vnější prohlídce se lokomotiva zabrzdí tlakovou, přídatnou a ruční brzdou. Otevře se mírně regulátor a na daný příkaz se otáčí rozvodovým větvením střídavě kupředu a zpět na plnění asi 15—20%. Dotykem prstů (citím) se kontrolují vůle v rozvodovém ústrojí, a sice v rozvodovém táhle, v rozvodové páce, v rozvodovém hřídeli, v závěsnici, kulise a kluzáku, v ložisku kulisy, v posuvné šoupátkové tyči a v křížáku šoupátkové tyče.

Regulátor se pak uzavře, rozvod se postaví na střed, otevřou se odvodňovací kohouty a vyrovnávač tak, aby unikla pára z parních válců. Odejme se svorník, spojovací předstihovou páku s táhlem unášeče. Do otvoru pro svorník se vsune dřevěná tyč, případně rukojeť zámečnického kladiva. Poté se uzavřou odvodňovací kohouty a vyrovnávač.

Předstihová páka se posune do jedné z krajních poloh a regulátor se mírně otevře a kontroluje se na příslušné straně parního válce těsnost:

1. víka parního válce a ucpávky,
2. pojistného, příp. nasávacího ventilu,
3. nástavku na připojení mazacích a odvodňovacích trubek,
4. zavařených míst,
5. u lokomotiv s vnějším vstupem páry těsnost vík šoupátkové komory a ucpávky.

Po zkoušce těsnosti jedné strany parního válce uzavře se regulátor, otevřou se odvodňovací kohouty a vyrovnávač a vypustí se pára z parních válců. Pak se uzavřou odvodňovací kohouty a vyrovnávač, předstihová páka se posune do druhé z krajních poloh. Regulátor se znovu mírně otevře a kontroluje se těsnost druhé strany parního válce jako v předchozím případě.

Po zkoušce těsnosti přistoupíme k zjišťování vůlí v rozvodovém mechanismu. Regulátor se opět mírně otevře a předstihovou pákou se posune střídavě z jedné krajní polohy do druhé.

Při těchto pohybech se kontroluje a posuzuje:

1. uložení parního válce,
2. uvolnění pístu na pístnici (úder volného pístu na pístnici se odposlouchává přiložením dřevěné tyče na pístnici),
3. uvolnění pístnice v hrdle křížáku a uvolnění křížákového klínu,
4. uložení vodícího pravítka,
5. boční, podélné a svislé vůle mezi křížákovými vodítky a křížákem,
6. vůle mezi křížákovým svorníkem a ojnicím ložiskem,
7. vůle velkého ojnicího ložiska, tyčových ložisek a svorníků spojnicových kloubů,
8. přídatná brzda se uvolní a zjišťuje se vůle čepů v nápravových ložiskách, vůle ložiskových skříní v kluznicích a příčná vůle ložiskových smykadel.

Po těchto kontrolách se postaví předstihová páka svisle (šoupátko ve střední poloze), regulátor se uzavře, pára se vypustí odvodňovacími kohouty z parních válců, lokomotiva se opět zabrzdí přídatnou brzdou. Odstraní se táhélko, spojovací odvodňovací kohouty a otevřou se dvířka dýmnice, abychom mohli kontrolovat těsnost šoupátek.

Těsnost šoupátek zjišťujeme takto: regulátor se opět mírně otevře a uniká-li pára např. předním odvodňovacím kohoutem parního válce, jsou netěsné šoupátkové těsnící kroužky předního šoupátkového tělesa, příp. samo těle-



**DOVOLENÉ OPOTŘEBENÍ**

**SOUČÁSTEK PARNÍCH LOKOMOTIV A TENDRŮ**

Připustné opotřebení při opravě lokomotivního kotle (v mm)

Poř. čís.	Pojmenování součástí	Připustné největší opotřebení při opravě			Krajní míry vyžadující výměnu nebo opravu součástí
		generální	střední	vyvazovací	
1	2	3	4	5	6
<b>I. Trubkovnice topeniště</b>					
1	Tloušťka měděné trubkovnice v trubkové části	18	16	—	15
	Tloušťka ocelové trubkovnice v trubkové části	10	8	—	7
2	Tloušťka spodní části měděné trubkovnice	8	7	—	5
	Tloušťka spodní části ocelové trubkovnice	7	6	—	4
3	Celkové prohnutí trubkovnice na vodní nebo ohňovou stranu	10	13	—	15
4	Místní prohnutí spodní části trubkovnice v délce 3 rozpěrkových roztečí	3	4	—	přes 5
5	Vzdálenost temovací hrany trubkovnice od středu nýtu				
	u měděných trubkovnic	23	21	19	méně 18
	u ocelových trubkovnic	25	23	21	méně 21
6	Průměry otvorů pro žárové trouby				
	o $\varnothing$ 44,5 mm/2.5	40	41	—	42,5
	o $\varnothing$ 51 mm/2.5	46	47	—	48,5
	o $\varnothing$ 54 mm/2.5	49	50	—	51,5
	o $\varnothing$ 57 mm/2.5	52	53	—	55
7	Průměry otvorů pro kouřové trouby				
	o $\varnothing$ 76 mm/3	68	69	—	72
	o $\varnothing$ 133 mm/4	109	118	—	122
	o $\varnothing$ 152 mm/4.5	125	135	—	140
8	Největší ovalita otvorů v trubkovnici				
	pro žárové trubky a kouřové trubky 76/3	0,3	0,3	0,3	—
	pro kouřové trouby (133/4, 152/4.5)	0,5	0,5	0,5	—
9	Zvětšení otvoru závrtného (záplatového) šroubu kotle vzhledem k výkresovému rozměru	7	7	—	přes 7
<b>II. Dveřnice, postranice a strop topeniště</b>					
10	Tloušťka postranice:				
	měděné	8	7	—	5
	ocelové	7	6	—	4
11	Tloušťka dveřnice:				
	měděné	8	7	—	5
	ocelové	7	6	—	4
12	Tloušťka stropu:				
	měděného	10	8	—	6
	ocelového	7	6	—	4
13	Celkové prohnutí postranic				
	na stranu vody	12	15	—	přes 20
	na stranu ohně	6	8	—	přes 15

1	2	3	4	5	6
14	Celkové prohnutí dveřnice na stranu vody na stranu ohně	12 6	15 8	— —	přes 20 přes 15
15	Celkové prohnutí stropu na stranu vody na stranu ohně	12 6	15 8	— —	přes 20 přes 15
16	Místní prohnutí stropu, postranice a dveřnice v délce 3 roztečí rozpěrkových otvorů, případně v délce 3 roztečí stropních rozpěr u ocelových topenišť u měděných topenišť	3 3	4 4	5 7	přes 5 přes 7
17	Vzdálenost spodní temovací hrany dveřnice a postranice od středu nýtů u ocelových topenišť u měděných topenišť	25 23	23 21	21 19	méně 21 méně 19
18	Zdvižení stropu u okraje trubkovnice	10	10	15	přes 20
19	Zdvižení stropu, při jehož dosažení se musí přemístit ukazatel nejnižšího stavu vody a přední olovník	5	5	5	5
<b>III. Přejídní stěna topeniště</b>					
20	Tloušťka přejídní stěny topeniště	7	6	—	5
21	Celkové prohnutí přejídní stěny na stranu vody nebo ohně	10	12	—	15
22	Místní prohnutí přejídní stěny v délce 3 rozpěrkových roztečí	3	4	—	přes 5
23	Vzdálenost spodní temovací hrany přejídní stěny od středu nýtu	25	23	21	méně než 21
<b>IV. Spalovací komora topeniště</b>					
24	Tloušťka spalovací komory	7	6	—	5
25	Místní prohnutí spalovací komory v délce 3 rozpěrkových roztečí	3	4	—	přes 5
<b>V. Rozpěrky</b>					
26	Přípustné opotřebení díku ocelové rozpěrky na průměru	3	3,5	—	přes 4
27	Průměr kontrolního otvoru nové rozpěrky	5	5	5	—
28	Vnější průměry závitů pro rozpěrky v topeništi v kotlové skříni	32 32,4	35 35,4	38 38,4	přes 38 přes 38,4
29	Délka konce nové rozpěrky pro zhotovení hlavy v topeništi vně kotlové skříně	6 8	6 8	6 8	— —

1	2	3	4	5	6
30	Vyčnívání závitu nové rozpěrky do vodního prostoru nejvýše nejméně	10 5	10 5	10 5	— —
31	Kontrolní otvor rozpěrky musí přesahovat závit nejméně o	15	15	15	—
32	Hloubka kontrolního otvoru rozpěrky musí být nejméně	40	40	40	menší než 35
33	Přechod ze závitové části rozpěrky do dřívku musí být nejméně poloměrem	10	10	10	—
34	Výška hlavy ponechané rozpěrky	3	2,5	2	—
35	Kontrolní otvor ručkového šroubu musí sahat do ručky nejméně	5	5	5	—
36	Výška hlavy nové rozpěrky	5	5	5	—
37	Průměr hlavy nové rozpěrky musí být větší než vnější průměr závitu nejméně o	5	5	5	—
<b>VI. Stropní rozpěry</b>					
38	Přípustné opotřebení dřívku stropní rozpěry na průměru	4	5	—	6
39	Výška hlavy nové rozpěry	6	6	6	—
40	Délka konce závitu nové stropní rozpěry pro zhotovení hlavy	8	8	8	—
41	Průměr kontrolního otvoru nové stropní rozpěry	7	7	7	—
42	Vnější průměry závitu pevné stropní rozpěry v topeništi v kotlové skříni	38 42	38 42	40 44	přes 40 přes 44
43	Kontrolní otvor nové pevné stropní rozpěry musí přesahovat závit nejméně o	20	20	20	—
44	Vyčnívání závitu nové stropní rozpěry do vodního prostoru nejvýše nejméně	10 5	10 5	10 5	— —
45	Průměr hlavy nové stropní rozpěry musí být větší než průměr vnějšího závitu o	8	8	8	—
46	Hloubka kontrolního otvoru pevné stropní rozpěry musí být nejméně Dále viz ČSN LN 9.8 a LN 9.109	60	60	60	pod 50
47	Výška hlavy ponechané stropní rozpěry ocel. Výška hlavy ponechané stropní rozpěry měď.	5 4	4,5 3,5	4 3	— —
48	Přechod ze závitové části do dřívku musí být nejméně poloměrem	25	25	25	—
49	Opotřebení příčných rozpěr na průměru	4	5	—	6
50	Kontrolní otvor kloubové stropní rozpěry		podle výkresu		

1	2	3	4	5	6
	<b>VII. Žárové trubky</b>				
51	Opotřebenění žárových trubek na váze v % původní váhy	20	20	25	30
52	Výška obruby nově namontované žárnice	3– 4	3– 4	3– 4	—
53	Přečnívání konce žárnice do topeniště pro zhotovení obruby	6– 8	6– 8	6– 8	—
54	Přečnívání konce žárové trubky do dýmnice	10– 30	10– 30	10– 30	—
	<b>VIII. Kouřové trubky</b>				
55	Opotřebenění kouřové trubky na váze v % původní váhy	20	20	25	30
56	Výška obruby nově namontované kouřové trubky	4– 6	4– 6	4– 6	—
57	Přečnívání kouřové trubky do topeniště pro zhotovení obruby	7– 9	7– 9	7– 9	—
58	Přečnívání kouřové trubky do dýmnice	10– 30	10– 30	10– 30	—
	<b>IX. Varné trubky</b>				
59	Opotřebenění varných trubek na váze v %	15	15	—	20
60	Výška vyboulenin varných trubek	—	5	5	přes 5
61	Přečnívání varných trubek do vodního prostoru	5	5	5	—
	<b>X. Kotlová skříň</b>				
62	Tloušťka plechů kotlové skříně vzhledem k výkresovému rozměru	2·3	3·5	3·5	1·2
63	Nejmenší tloušťka příruby výmyvky	15	15	—	pod 15
64	Největší šířka těsnicí plochy sedla výmyvky	7	7	—	přes 7
65	Vzdálenost spodní temovací hrany dveřnice, pláště a přechodní stěny od středu nýtů	23	23	21	méně 21
	<b>XI. Trubkovnice dýmnice</b>				
66	Prohnutí trubkovnice	20	25	25	30
67	Zvětšení otvorů pro žárové a kouřové trubky vzhledem k výkresovému rozměru	4	6	6	—
	<b>XII. Parojem</b>				
68	Zeslabení přírub víka parojemu o	20%	20%	—	přes 20%
	<b>XIII. Nožní rám</b>				
69	Boční prohnutí nožního rámu	15	20	20	přes 20

1	2	3	4	5	6
	<b>Parní přiváděč, přestupníkové a výfukové trouby</b>				
	Vnitřní průměr trub vzhledem k výkresovému rozměru	+ 0 - 3	+ 0 - 3	+ 0 - 3	+ 0 - 3
	Vnitřní průměr čocky vzhledem k průměru trubky	+ 0,5 - 0	+ 0,5 - 0	+ 0,5 - 0	
	Zmenšení síly spojovací příruby o	5%	10%	10%	přes 10%
	Tloušťka stěn ocelových přiváděcích trub	2,5	2,5	—	1,5
	Tloušťka stěn ocelových přestupníkových trub	2	2	—	1
	Tloušťka stěn výfukových trub	1,5	1,5	—	1
	Tloušťka litinových trub	6	6	—	4
	<b>XIV. Vypouštěcí kohout kotle</b>				
70	Nejmenší přesah kužele vypouštěcího kohoutu	8	6	4	méně 2
	<b>XV. Pneumatický odkalovací ventil Po</b>				
71	Dovolené zmenšení zdvihu vzduchového pístku o	3	3	3	méně 3
72	Dovolená šířka sedla hlavního ventilu	0,4	0,4	0,4	přes 0,4
73	Dovolený úbytek výšky sedla před osoustružením	0,8	0,8	0,8	přes 0,8
74	Dovolená vzdálenost mezi ventilem a unášecí kostkou	0,5—1	0,5—1	0,5—1	přes 0,5—1
75	Dovolené zmenšení zdvihu hlavního ventilu o	0,15	0,15	0,15	přes 0,15
76	Dovolené zmenšení průměru tlumiče odkalovače nánosem o	—	—	—	přes 2
77	Dovolené zmenšení výtokových otvorů tlumiče odkalovače nánosem	—	—	—	přes 1
	<b>XVI. Přepínač LF - I.FM</b>				
78	Dovolené zmenšení vzdálenosti sedel pro dvou-sedlový ventil o	0,2	0,4	0,5	přes 0,5
79	Dovolené zmenšení průměru vedení dvousedlového ventilu o	1	1	1	přes 1
80	Dovolené zmenšení vzdálenosti horní dosedací plochy dvousedlového ventilu od zdvihacího čpku o	0,7	0,7	1	přes 1
81	Dovolené zmenšení vzdálenosti sedel dvousedlového ventilu o	0,1	0,15	0,2	0,4
	Dovolené zmenšení škrticího nákrůžku vlečného ventilu o	0,1	0,2	0,3	přes 0,3



1	2	3	4	5	6
	<b>XVII. Nesací napáječe</b>				
	a) Nesací vertikální napáječ (NVL)				
82	Tloušťka talířku vodní uzavírací záklopy	8	7	6	5
83	Tloušťka záklopy chloptače	8	7	6	5
84	Vyšlehání nejužšího místa ústřední hubice o	0,3	0,3	0,3	přes 0,4
85	Vyšlehání ústí ústřední hubice o	0,3	0,3	0,3	přes 0,4
86	Vyšlehání ústí předmísicí hubice	0,3	0,3	0,3	přes 0,4
87	Vyšlehání koncové mísicí hubice o	0,4	0,4	0,4	přes 0,5
88	Vzdálenost mezi ústím koncové mísicí hubice a malou výtlačnou hubicí u napáječe				
	NVL 9	4±0,3	4±0,3	4±0,3	4±0,4
	NVL 10	4±0,3	4±0,3	4±0,3	4±0,4
	NVL 11	3±0,4	3±0,4	3±0,4	3±0,5
89	Vyšlehání vstupního ústí malé výtlačné hubice o	0,4	0,4	0,4	přes 0,5
90	Vyšlehání malé výtlačné hubice v nejužší části o	0,5	0,5	0,5	přes 0,6
91	Vyšlehání výstupního ústí malé výtlačné hubice o	0,4	0,4	0,4	přes 0,5
92	Vyšlehání nejužší části velké výtlačné hubice o	0,6	0,6	0,6	přes 0,7
93	Zmenšení vzdálenosti od dosedací plochy nosiče hubic až k ústí kruhové hubice u napáječe				
	NVL 9 o	0,3	0,3	0,3	přes 0,4
	NVL 10 o	0,4	0,4	0,4	přes 0,5
	NVL 11 o	0,5	0,5	0,5	přes 0,6
94	Zmenšení vzdálenosti ústí ústřední hubice od dosedací plochy nosiče hubic u napáječe				
	NVL 9	0,3	0,3	0,3	přes 0,4
	NVL 10	0,4	0,4	0,4	přes 0,5
	NVL 11	0,5	0,5	0,5	přes 0,6
95	Zmenšení vzdálenosti mezi dosedací plochou pro nosiče hubic a dosedací plochou velké výtlačné hubice o	1	1	1	přes 1,3
96	Rozdíl vzdálenosti mezi dosedací plochou velké výtlačné hubice na těleso napáječe a dosedací plochou u velké výtlačné hubice pro malou výtlačnou hubici	0,3	0,3	0,3	přes 0,5
97	Rozdíl vzdálenosti mezi dosedací plochou velké výtlačné hubice od čela předmísicí hubice o	0,5	0,5	0,5	přes 0,7
98	Zmenšení vzdálenosti ústí malé výtlačné hubice od dosedací plochy příruby této hubice na velkou výtlačnou hubici	1	1	1	přes 1,3
	b) Napáječ ASZ 7, 9, 11				
99	Tloušťka záklopy chloptače	8	7	6	5

1	2	3	4	5	6
100	Vyšlehání nejužšího místa kruhové hubice u napáječe NV ASZ 7 ASZ 9 ASZ 11	0,3 0,4 0,5	0,3 0,4 0,5	0,3 0,4 0,5	přes 0,4 0,5 0,6
101	Vyšlehání ústí kruhové hubice u napáječe ASZ 7 ASZ 9 a ASZ 11	0,4 0,5	0,4 0,5	0,4 0,5	přes 0,5 0,6
102	Vyšlehání nejužšího místa parní hubice o	0,3	0,3	0,3	přes 0,4
103	Vyšlehání ústí parní hubice o	0,3	0,3	0,3	přes 0,4
104	Vyšlehání ústí předmísicí hubice o	0,3	0,3	0,3	přes 0,4
105	Vyšlehání ústí koncové mísicí hubice u napáječe ASZ 7 ASZ 9 ASZ 11	0,2 0,3 0,4	0,2 0,3 0,4	0,2 0,3 0,4	přes 0,3 přes 0,4 přes 0,5
106	Odchylka vzdálenosti mezi ústím koncové mísicí hubice a malou výtlačnou hubicí u napáječe ASZ 7 ASZ 9 ASZ 11	+ 0,3 + 0,3 ± 0,4	± 0,3 + 0,3 ± 0,4	± 0,3 ± 0,3 ± 0,4	přes ± 0,4 + 0,4 ± 0,5
107	Vyšlehání vstupního ústí malé výtlačné hubice u napáječe ASZ 7 ASZ 9 ASZ 11	0,3 0,4 0,5	0,3 0,4 0,5	0,3 0,4 0,5	přes 0,4 0,5 0,6
108	Vyšlehání malé výtlačné hubice v nejužší části a výstupního ústí u napáječe ASZ 7 ASZ 9 ASZ 11	0,2 0,3 0,4	0,2 0,3 0,4	0,2 0,3 0,4	přes 0,3 0,4 0,5
109	Vyšlehání nejužší části velké výtlačné hubice u napáječe ASZ 7 ASZ 9 ASZ 11	0,3 0,4 0,5	0,3 0,4 0,5	0,3 0,4 0,5	přes 0,4 0,5 0,6
110	Zmenšení vzdálenosti od dosedací plochy nosiče hubic až k ústí kruhové hubice u napáječe ASZ 7 ASZ 9 ASZ 11	0,3 0,4 0,5	0,3 0,4 0,5	0,3 0,4 0,5	přes 0,4 0,5 0,6
111	Zmenšení vzdálenosti od plochy vstupního ústí předmísicí hubice až k dosedací ploše velké výtlačné hubice u napáječe ASZ 7 ASZ 9 ASZ 11	0,6 0,8 0,8	0,6 0,8 0,8	0,6 0,8 0,8	přes 0,7 0,9 0,9
112	Zmenšení vzdálenosti od dosedací plochy nosiče hubic až k dosedací ploše velké výtlačné hubice u napáječe ASZ 7 ASZ 9 ASZ 11	0,6 0,8 0,8	0,6 0,8 0,8	0,6 0,8 0,8	přes 0,7 0,9 0,9

1	2	3	4	5	6
113	Odchylka vzdálenosti mezi ústím kruhové hubice a přilehlým čelem předmísicí hubice u napáječe ASZ 7 ASZ 9 ASZ 11	- 0,3 - 0,4 - 0,5	- 0,3 - 0,4 - 0,5	- 0,3 - 0,4 - 0,5	přes - 0,4 - 0,5 - 0,6
114	Zmenšení délky malé výtlačné hubice od její dose- dací patky na velkou výtlačnou hubici až k ústí této hubice u napáječe ASZ 7 ASZ 9 ASZ 11	0,4 0,5 0,6	0,4 0,5 0,6	0,4 0,5 0,6	přes 0,5 0,6 0,7
115	Zmenšení výšky patky, kterou dosedá malá výtlačná hubice na velkou výtlačnou hubici u napáječe ASZ 7, ASZ 9 ASZ 11	0,3 0,4	0,3 0,4	0,3 0,4	přes 0,4 0,5
<b>XVIII. Regulátor</b>					
a) p l o c h ý					
116	Zeslabení tloušťky regulátorového šoupátka s ozube- ným hřebenem o	20%	20%	25%	přes 30%
117	Nejmenší tloušťka šoupátka bez ozubeného hřebene	16	16	12	11
b) S c h m i d t W a g n e r					
118	Dovolené regulování sedla pro hlavní ventil	4	4	5	6
119	Zmenšení vzdálenosti mezi dolní plochou těsnicího kroužku a sedlem hlavního ventilu	2	2	3	4
120	Zvětšení vůle mezi dolní hlavou vřetene a odlehčo- vací záklopkou	0,3 0,2	0,3 0,2	0,3 0,5	0,4 1
121	Vůle mezi pouzdrem regulátorové ucpávky a hřídelí na průměru	0,5	0,5	0,8	1
122	Vůle svorníku v pouzdrech regulátorových táhel	0,2	0,2	0,5	1
<b>XIX. Pojišťovací ventil 90</b>					
123	Snížení sedla spodku ventilu osoustružením o (čj. 22011/57)	3	3	4	5

Přípustné opotřebení při opravě parního stroje v mm

Poř. čís.	Pojmenování součástí	Přípustné největší opotřebení při opravě			Krajní míry vyžadující výměnu nebo opravu
		generální	střední	vyvazovací	
1	2	3	4	5	6
<b>I. Parní válec</b>					
1	Vzdálenost os válců od osy rámu vzhledem k výkresovému rozměru	$\pm 3$	$\pm 5$	—	—
	Vzdálenost os válců od osy rámu při výměně válců	$\pm 2$	$\pm 2$	—	—
2	Rovnoběžnost osy válce s osou rámu (měřeno k ose hnací nápravy)	$\pm 2$	$\pm 2$	—	—
	Vzdálenost od středu parního válce k středu hnací nápravy	$\pm 2$	$\pm 3$	$\pm 3$	—
3	Odklon osy válce od osy hnací nápravy ve svislé rovině	$\pm 15$	$\pm 15$	—	—
4	Odhylka osy nově namontovaného parního válce od vrchní hrany lokomotivního rámu	$\pm 1$	$\pm 1$	—	—
5	Zeslabení upevňovací příruby parního válce v procentech	20	20	—	—
	u lok. ř. 387.0	10	10	—	—
6	Zvětšení průměru otvorů pro upevňovací šrouby válce k frémě	8	8	—	—
7	Zvětšení průměru otvorů pro závrtiné šrouby (zůstane-li mezi šroubem a pouzdem tloušťka materiálu alespoň 4 mm)	6	6	—	—
8	Nejmenší tloušťka stěn parního válce po přesoustružení	0,02 D	0,02D	0,02D	0,02D
	U lokomotiv, které mají být při příští generální opravě zrušeny a válce nebudou pouzdřeny	0 0,02D + 4,5	0,02D + 4,5	0,02D + 4,5	0,02D + 4,5
9	Kuželovitost parního válce a ovalita	0,6	1	1,5	2
10	Největší přípustná hloubka rýhy	—	—	0,8	1,2
11	Největší přípustná šířka jednotlivých rýh	—	—	1,5	3
12	Největší přípustný počet rýh s přípustnými rozměry	—	—	3	5
13	Nejmenší tloušťka pouzder po největším dovoleném převrtání	8	7	6	—
14	Rozdíl mezi průměry pravého a levého, případně středního válce u lokomotiv s jednoduchou expanzí	6	7	8	10
	U lokomotiv, které mají být při příští generální opravě zrušeny	8	9	10	12
15	Zvětšení průměru válce proti výkresové míře o	15	17	19	—
	Zvětšení průměru válce proti výkresové míře u lokomotiv, které mají být při příští generální opravě zrušeny	17	19	21	—
16	Konicita parního válce po převrtání	0,3	0,5	0,5	—

	2	3	4	5	6
17	Místní ovalita v parním válci po zalisování šoupátkového pouzdra	0,3	0,3	0,3	0,3
18	Vnitřní průměr střední části šoupátkového pouzdra vzhledem k průměrům krajních částí musí být větší o	2	2	1,5	—
19	Ovalita nebo konicita šoupátkového pouzdra	0,25	0,25	0,5	1
20	Zvětšení průměru šoupátkového pouzdra osoustružením	7	8	8	přes 8
21	Hloubka zadření rýhy šoupátkového pouzdra	—	—	—	1
22	Největší přípustná šířka rýhy	—	—	—	2
23	Největší dovolený počet rýh	—	—	—	2
24	Odchylka šířky kanálových otvorů šoupátkového pouzdra proti výkresové míře	+ 0,2	+ 0,2	—	—
25	Dovolené zeslabení sedla v šoupátkové komoře	12	12	14	přes 14
26	Nejmenší tloušťka příložky na šoupátkovém sedle	18	18	16	méně 16
27	Vzdálenost hran vstupních kanálů od středu parního válce na každou stranu	± 0,2	± 0,2	—	—
	Zeslabení tloušťky přírub u nástavků vtokových trub vzhledem k výkresovým rozměrům v procentech	3	5	8	přes 10
<b>II. Víka parních válců a šoupátkových komor</b>					
28	Rozdíl průměru zapuštěné části předního víka a parního válce	1	2	2	—
29	Rozdíl průměru zapuštěné části zadního víka a parního válce	podle výkresu			
30	Rozdíl průměru zapuštěné části předního víka a šoupátkové komory	1	1	1	—
31	Rozdíl průměru zapuštěné části zadního víka a šoupátkové komory	podle výkresu			
32	Výška těsnicí broušené lišty víka parního válce a šoupátkové komory	2	1	1	—
33	Zeslabení příruby víka parního válce šoupátkové komory v procentech	20	20	20	—
<b>III. Parní píсты a pístice</b>					
34	Rozdíl mezi průměrem válce a pístu				
	a) při širokých a úzkých kroužcích	8	10	12	14
	b) při segmentových kroužcích u lokomotiv řady: 477.0	14	16	18	20
	c) při segmentových kroužcích u lokomotiv řady 456.1, 459.0, 475.1, 534.0, 556.0, a u těch, které budou těmito kroužky vybaveny podle výkresu 12-1-556.0	20	22	24	26

1	2	3	4	5	6
35	Boční vůle kroužků v drážce pístu				
	a) při širokých a úzkých kroužcích	2	0,2	0,3	—
	b) při dělených kroužcích	0,3	0,3	0,5	—
36	Vůle v zámku nového pístního kroužku v nejmenším průměru válce	1,5–2	1,5–2	1,5–2	—
37	Vůle v zámku ponechaného pístního kroužku v nejmenším průměru válce				10
38	Celková vůle mezi novými segmentovými kroužky bronz-litinovými je u lokomotiv ř. 456.1, 459.0, 475.1, 477.0, 534.0 a 556.0 (spára mezi segmenty 2 mm)	12–13	12–13	12–13	—
	U lokomotiv ř. 477.0 s litinovými segmenty (spára 1,5 mm)	8– 9	8– 9	8– 9	—
	U ostatních lokomotiv	6– 8	6– 8	6– 8	—
39	Celková vůle mezi starými segmentovými kroužky při výměně kroužků	—	—	30	až 36
	Při ponechání kroužků	24	24	30	36
40	Při dosažení těchto vůlí vloží se do drážek dvojité bronzové distanční vložka, aby vůle mezi segmenty byla jako u nových kroužků. Distanční vložky musí vyplňovat drážku v pístu do hloubky nového kroužku a musí být vzájemně v každé drážce proti sobě přesazeny o úhel 150° tak, aby mezery mezi segmenty se překrývaly. Na lokomotivě mohou být ponechány segmentové kroužky bronz-litinové, jsou-li jejich příruby opotřeby max. u lokomotiv ř. 456.1, 459.0, 534.0, 475.0, 477.0 a 556.0 – nový kroužek	—	—	—	—
	Vydrží-li kroužek do příští S opravy	2	2	3	4
	U lokomotiv ř. 477.0 s litinovými kroužky	1	1,5	2	2,5
	Vedení segmentových kroužků v drážce u lokomotiv ř. 456.1, 459.0, 475.1, 534.0, 556.0	16	14	13	12
	U lokomotiv ř. 477.0	14	13	12	11
	Písty lokomotiv řady 387.0, provádějte s třemi drážkami o šířce 16 mm při dodržení původní výšky těsnících kroužků 15 mm.				
41	Rozšíření klínového otvoru v kuželu pístnice	2	3	3,5	4
42	Zmenšení vzdálenosti klínového otvoru od čela kuželu o	5	7	8	9
43	Odchylka velikosti škodlivého prostoru proti výkresové míře	± 2	± 2	± 2	± 3
	U lokomotiv řady 556.0	± 1	± 1	± 1	± 2
44	Opotřebení kuželu pístnice na průměru	2	3	3,5	4
45	Konicita a ovalita pístnice	0,1	0,1	0,2	přes 0,5

1	2	3	4	5	6
46	Zvětšení šířky drážek v pístu při širokých kroužcích proti výkresové míře Totéž při segmentových a úzkých kroužcích (regulovat drážky vždy pokud možno ke středu pístu)	2 1	4 2	5 2,5	6 3
47	Průměr pístnice musí být větší oproti průměru minimálně o	3	3	1	—
<b>IV. Šoupátka</b>					
48	Rozdíl průměru pouzdra a tělesa šoupátka	5	6	7	8
<p>Lokomotivy řady 477.001 až 38, 387.0, 498.0 a 434.1 mají vestavěná šoupátková tělesa s průměrem drážky pro šoupátkové těsnicí kroužky 231,3 mm. Podle podnikové normy ČSD 280305 je minimální vnitřní průměr sevřeného kroužku 234 mm, čili rozdíl obou průměrů je 2,7 mm, ačkoliv podle výkresu má být tento rozdíl 1 mm. Vůle 1 mm vzhledem k tepelné roztaživosti šoupátka je malá a vzhledem k používání normalizovaných šoupátkových kroužků povolujeme používat šoupátkové kroužky s vnitřním průměrem 234 mm do drážky <math>\varnothing</math> 231,3 mm.</p> <p>Vzhledem k tomu, že šoupátková tělesa lokomotiv ř. 477.039 až 60 jsou provedena o <math>\varnothing</math> 246 mm a průměr šoupátkové komory je u těchto lokomotiv 250 mm, zbyl by na regulování šoupátkové komory při generální opravě na <math>\varnothing</math> pouze 1 mm, což je prakticky nedostačující. Vzhledem k tomu povolujeme upravit u uvedených lokomotiv průměr šoupátkových těles na 248 mm.</p>					
49	Zvětšení šířky drážek v šoupátkovém tělese proti výkresové míře	1	1,5	2	2,5
50	Boční vůle kroužku v drážce tělesa šoupátka	0,2	0,2	0,2	0,3
51	Opotřebení vnitřního průměru tělesa šoupátka Trofimov	2	4	6	8
52	Odchylka v průměrech disku a opěrného talíře šoupátka Trofimov	0,5	0,5	0,5	2
53	Výška dosedací lišty opěrného talíře posuvného šoupátkového tělesa	1	1	1	0,3
54	Zeslabení stěny posuvného tělesa šoupátka Trofimov kolem zabroušené lišty proti výkresové míře	1	1	1,5	3
55	Zeslabení stěny opěrného talíře šoupátka Trofimov proti výkresové míře	3	4	5	7
56	Vůle v zámku nového šoupátkového kroužku v nejmenším průměru šoupátkového pouzdra	1,5	1,5	1,5	—
57	Vůle v zámku starého kroužku v nejmenším průměru šoupátkového pouzdra				7
58	Kuželovitost a ovalita šoupátkové tyče	0,1	0,1	0,2	přes 0,5
59	Celková vůle mezi šoupátkovým vodítkem a šoupátkovým křížáčkem a) ve vodorovném směru b) ve svislém směru	0,5 0,5	0,5 0,5	1 1	1,5 2
60	Největší tloušťka podložek pod vložku šoupátkového křížáčku			1,5	2,5
61	Boční vůle mezi rámem a plochým šoupátkem	0,3	0,4	0,5	

1	2	3	4	5	6
62	Nejmenší tloušťka příruby plochého šoupátka nízkotlakého vysokotlakého	18 16	17 14	15 12	méně 15 méně 12
63	Vůle plochého šoupátka v rámu ve svislém směru nízkotlakého vysokotlakého	3 2,5	3 2,5	3,5 3	5 4,2
64	Rozdíl průměru pouzdra a tělesa šoupátka jedné strany lokomotivy proti straně druhé, případně střední smí se lišit nejvýše o	3	3,5	5	7
65	Průměr šoupátkové tyče musí být větší proti průměru minimálnímu o	2	2	1	—
66	Vůle šoupátkové tyče ve vodítku	0,2	0,4	0,8	přes 1,5
<b>V. Křížáky a vodící pravítka</b>					
67	Opotřebení křížákového svorníku ve válcové části proti výkresové míře	2	2	3	5
68	Zvětšení otvoru v křížáku pro křížákový svorník na průměru proti výkresové míře	2	3	5	6
69	Záloha na tah křížákového svorníku (u většího kuzele)	norm.	norm.	1,5	0,5
70	Zvětšení otvorů pro šrouby v nálitcích víka parního válců, v křížákovém vodítku a v nosiči vodících pravítek	3	4	5	6
71	Boční vůle mezi klínem a klínovou drážkou křížáku	1	2	3	přes 3
72	Úhrnná vůle mezi křížákovými vložkami a vodícím pravítkem a) ve vodorovné rovině b) ve svislé rovině	0,5 0,5	1,5 1	3 1,5	přes 4 přes 2
73	Opotřebení křížákových vodících pravítek ve střední činné části (jednoduchých i dvojitých) proti koncům pravítek	—	0,5	0,8	přes 1
74	Vzdálenost osy otvoru pro křížákový svorník ode dna hrdla křížáku proti výkresové míře	— 3 + 2	— 3 + 2	— 3 + 2	přes — 3 + 2
75	Opotřebování vnitřních kluzných ploch křížáku pro ložisko ojnicí hlavy	2	2	3	přes 3
76	Vůle mezi klínem a klínovým otvorem v hrdle křížáku (na délku)	6	5	4	2
77	Zvětšení klínového otvoru v hrdle křížáku a) na délku b) na šířku	4 3	4 3	5 4	přes 5 přes 4
78	Zvětšení otvorů pro šrouby v křížáku	2,5	3	3,5	4
79	Zeslabení vodících pravítek na výšku a) u jednoprávkových (závěsných) b) u dvouprávkových (u každého z nich)	7 5	8 6	9 7	10 8
80	Zeslabení vodících pravítek na šířku	5	7	10	11



1	2	3	4	5	6
	<b>VI. Rozvodový mechanismus</b>				
81	Vůle mezi kluzátkem a kulisou	0,2	0,3	0,5	přes 1
82	Opotřebení pracovní plochy kulisy na každé vnitřní ploše	4	5	0,5	přes 5,5
83	Vůle čepů kulisy v ložiskách	0,2	0,2	0,5	přes 1
84	Úhrnná boční vůle kulisy v ložiskách	1	1	2	přes 4
85	Boční vůle závěsnic	1	1	2	přes 3
86	Vůle svorníku v pouzdru výstředníkové tyče	0,1	0,2	0,5	1
87	Boční vůle výstředníkové tyče na čepu protikliky	1	1,5	2	5
88	Opotřebení čepů protikliky v %	12%	12%	13%	15%
89	Opotřebení otvorů pro svorníky nebo pro pouzdra na průměru	2	2	4	5
90	Opotřebení pouzder výstředníkové tyče na průměru	0,15	0,15	0,5	2
91	Rozšíření otvorů pro pojistné kolíky v předstihové páce a táhlech	2	3	3,5	4
92	Vůle v ložiskách rozvodového vřetene				
	a) na průměru	0,1	0,3	0,5	2
	b) ve směru osy vřetene	0,1	0,3	0,5	2
93	Vůle přední šoupátkové tyče ve vodicím pouzdru	0,2	0,2	0,5	2
94	Oválnost výstředníkových objímek	0,5	0,5	1	—
95	Nejmenší tloušťka podložky k upevnění vnější objímky	12	12	8	2
96	Opotřebení výstředníkových objímek	0,5	0,5	1	—
96a	Opotřebení tloušťky závitů rozvodového vřetene v %	15%	20%	25%	30%
97	Příčná vůle závitů rozvodového vřetene	0,2	0,3	0,5	přes 2
98	Vůle v ložiskách rozvodového hřídele				
	a) na průměru	0,2	0,5	—	—
	b) ve směru osy hřídele	norm.	2	—	—
99	Odchylka v délce ramene rozvodového hřídele	1	1	1	přes 1
100	Opotřebení čepů rozvodového hřídele v % proti výkresovému rozměru	15%	18%	20%	přes 20%
101	Opotřebení ostatních svorníků a čepů rozvodového mechanismu na průměru v % proti výkresovým rozměrům	10%	12%	15%	přes 15%
102	Vůle čepů v otvorech rozvodu	0,1	0,2	0,3	přes 0,5
103	Jsou-li spojnice lokomotivy v úvrati, při pobytu kluzátka kulisy z největšího plnění pro jízdu vpřed do největšího plnění pro jízdu vzad, nesmí se šoupátko pohnout o více než	2	2	2	—
104	Odchylka v délce táhel, pák a závěsnic rozvodu	± 0,5	± 0,5	± 0,5	± 1

1	2	3	4	5	6
	<b>VII. Spojnicový mechanismus</b>				
105	Oválnost a kuželovitost čepů kliky	0,2	0,4	0,8	přes 1
106	Výstřednost osy čepu kliky proti ose otvoru ve hvězčici	0,5	0,5	1	—
107	Odchyłka od normální délky protikliky	± 0,3	± 0,6	± 0,7	± 1
108	Odchyłka v poloměru protikliky	± 0,3	± 0,4	± 0,6	± 0,8
109	Odchyłka 2 klik proti výkresové mříže (levá a pravá strana) v minutách	± 2'	± 3'	± 4'	—
110	Odchyłka od normálního zdvihu a) čepů hnacích a spřažených b) čepů protiklik	± 0,1 ± 0,3	± 0,3 ± 0,5	± 0,5 ± 0,8	± 0,6 ± 1
111	Váše mezi pouzdry a čepy (na průměru)	0,3	0,4	0,5	1
112	Mezera pro stažení tyčových páncí (pro tekuté mazivo i pro tuhé mazivo)	4	4	4	—
113	Opotřebování čepů protikliky v %	12%	12%	13%	15%
114	Zvětšení otvorů na koncích spojnic pro spojující svorníky (na průměru)	2	3	4	5
115	Váše mezi průměrem spojnicového pouzdra a kloubovým svorníkem	0,1	0,2	0,3	1
116	Oválnost otvorů pro kloubová spojení	0,1	0,2	0,3	0,5
117	Čelkové stranové opotřebování ploch hlav ojnic a spojnic v rozvidlené části	2	2	3	4
118	Přesah mezi otvorem a pouzdrům ložiska do průměru 180 mm přes 180 mm	0,1 0,15	0,1 0,15	0,1 0,15	— —
119	Opotřebování kloubových spojnicových svorníků na průměru ve válcové části proti normálnímu průměru	—	3	4	6
120	Oválnost otvorů ve spojnicích pro pouzdrová ložiska a ocelová pouzdra	—	—	0,5	0,6
121	Opotřebování rámečků hlav tyčí (součet obou stran)	2	2	3	4
122	Opotřebování vnitřních ploch pro ložiska ojnic a spojnic a) u lokomotiv rychlíkových b) u lokomotiv osobních c) u lokomotiv ostatních	4 5 6	4,5 5,5 7	5,5 6,5 8	— — —
123	Zvětšení klínových otvorů tyčí a) na délku b) na šířku	4 2	6 2,5	8 3	13 4
124	Zvětšení průměrů otvorů hlav spojnic pro pouzdrová ložiska a ocelová pouzdra	3	4	5	přes 6
125	Váše mezi pevným ocelovým pouzdrům a plovoucím pouzdrům	0,2	0,2	0,4	2

1	2	3	4	5	6
126	Oválnost ocelových tyčových pouzder pro plovoucí ložiska a) pro hlavy hlavních spojnic a hlavy ojnic b) pro hlavy ostatních spojnic	0,2 0,1	0,2 0,1	0,7 0,7	1,5 1
127	Vůle mezi čepem a plovoucím pouzdem	0,15	0,15	0,6	2
128	Zvětšení vůle (posuvnosti) ložiskové pánvice proti normálnímu výkresovému rozměru a) ojnicích a spojničních (do strany) b) křížákových (do strany)	— —	— —	— —	5 4
129	Zvětšení vnitřních průměrů ocelových pouzder pro plovoucí ložiska	3	4	6	8
130	Přečnávání klínu křížákového ložiska	norm.	norm.	8	2
131	Úhrnné boční opotřebení v přední hlavě ojnice s obou stran	2	3	3,5	4
132	Rozdíl vzdáleností mezi středy náprav dvojkolí a středy ložisek příslušných spojnic na každé straně	0,3	0,3	0,4	přes 2
133	Prohnutí ojnic a spojnic v celé délce	2	2	2	přes 2
134	Vzdálenost středu ok spojnic pro klouby od středu otvoru pro spojniční čepy	$\pm 0,2$	$\pm 0,2$	$\pm 0,3$	přes $\pm 0,3$
135	Rozdíl vzdáleností mezi středy náprav (rozvor) levé a pravé strany a) u lokomotiv rychlíkových b) u lokomotiv ostatních  Rozdíl v rozvorové míře oproti výkresovému rozměru mezi středy ložisek hnací nápravy a středy ložisek spřažených náprav (sousedních s hnací nápravou a krajních náprav) při přitaženém stavěcím klínu a) u lokomotiv rychlíkových b) u lokomotiv ostatních	0,2 0,3  0,2 0,3	0,2 0,3  0,2 0,3	0,3 0,4  0,2 0,3	0,4 0,5  0,4 0,5
<b>VIII. Rám lokomotivy</b>					
136	Odchylka vzdálenosti podélné osy rámu a vnějších bočních stran kluznic ve vodorovné rovině	2	1	3,5	—
137	Odchylka vzdálenosti podélné osy rámu a postranic rámu v místech příčných výztuh	7	10	12	—
138	Odchylka rovnoběžnosti široké vodící plochy kluznice a svislé roviny proložené osou nápravy a) u rychlíkových a těžkých lokomotiv b) u ostatních lokomotiv	0,1 0,2	0,2 0,3	0,3 0,4	— —
139	Odchylka široké vodící plochy kluznice od svislice (na výšku)	0,5	0,7	0,7	—
140	Odchylka úzké vnější a vnitřní plochy pro ložiskovou skříň a klín od svislice	1	1	1,5	—
141	Odchylka vzdálenosti široké plochy kluznice pro klín a protilehlé široké vodící plochy pro ložiskovou skříň, měřeno v libovolném místě	0,2	0,3	0,4	—
142	Prohnutí nosníku pod nárazníkem	5	6	7	—

Připustné opotřebení při opravě dvojkolí, ložisek, podvozku a spráhlového a narážecího ústrojí (v mm)

Poř. čís.	Pojmenování součástí	Připustné největší opotřebení při opravě			Krajní míry vyžadující výměnu nebo opravu součástí
		generální	střední	vyvazovací	
1	2	3	4	5	6
<b>I. Dvojkolí</b>					
1	Největší rozdíl v tloušťce obručí sprážených dvojkolí a běhounů, případně dvojkolí podvozků	15	15	15	18
2	Rozdíl v tloušťce obručí jednotlivých dvojkolí u tendrů (bezpodvozkových). měřeno po osoustružení	5	10	10	15
3	Rozdíl v tloušťce obručí jednoho podvozku proti druhému, u lokomotiv a tendrů	5	15	15	—
4	Dovolená úchylnka rozkolí (1360 mm) (u starých obručí)	± 3	± 3	± 3	—
5	Dovolená úchylnka u nových obručí, měřeno od středu nápravy	± 0,5	± 0,5	± 0,5	—
6	Nejmenší tloušťka obručí dvojkolí po jejich osoustružení u lokomotivních dvojkolí je minimální tloušťka zvětšena o u tendrových dvojkolí je minimální tloušťka zvětšena o	6 4	6 4	6 4	minimální minimální
7	Rozdíl v tloušťce obručí dvojkolí u téhož podvozku (lokomotivního i tendrového)	5	8	8	10
8	Oválnost lokomotivních obručí měřená na styčné kružnici po osoustružení u tendrových dvojkolí	0,5 1	0,5 1	0,5 1	— —
9	Rozdíl průměrů obručí sprážených dvojkolí, měřených na styčné kružnici jednoho dvojkolí — nejvíce na každých 1000 mm — po osoustružení U celé soupravy mezi jednotlivými dvojkolními vzájemně na 1000 mm	0,3 0,5	0,3 0,5	0,3 0,5	0,6 1
10	Tloušťka podložky pro podkládání obruče	1	1	1	—
11	Výstřednost obruče ve styčné kružnici vzhledem k čepu nápravy	0,5	0,5	0,5	—
12	Oválnost a kuželovitost (konicita) nápravových čepů	0,2	0,2	0,5	0,8
13	Tloušťka vnějšího nákrčku tendrové nápravy	7	7	7	5
14	Odchylka od normálního zdvihu (od středu nápravy do středu čepu) a) čepů hnacích a sprážených b) čepů protiklik (excentr)	± 0,2 ± 0,3	± 0,2 ± 0,3	± 0,5 ± 0,8	± 0,6 ± 1
15	Povolené prohnutí dřívku lokomotivního dvojkolí ve středu (náprava upnuta v hrotech)	2	2	2	—

1	2	3	4	5	6
16	Dovolené zeslabení dřívku nápravy	Průměr dřívku nápravy musí být nejméně o 5 mm větší než minimální průměr čepu nápravy			
17	Dovolené uregulování věnce hvězdice na průměru	6	6	6	—
18	Dovolené uregulování hvězdice na šířku (měřeno na každé straně od středu věnce)	3	3	3	—
19	Rozdíl průměru obruče u téhož dvojkolí tendru	0,5	0,5	0,5	1
20	Povolené prohnutí zalomené nápravy (mezi sedlem ramene a nákrůžkem)	1	1	1	2
21	Povolené prohnutí dřívku tendrové nápravy	3	3	3	—

#### Úzkorozchodná vozidla

Opotřebení obruče do jízdní plochy, měřené na styčné kružnici, nejvýše 6 mm, výška okolku v mezích 24–31 mm. Opotřebení do okolku měřené ve vzdálenosti 10 mm nad styčnou kružnici 5 mm. Tloušťka okolku, měřená 10 mm nad styčnou kružnici, nejméně 20 mm. Minimální tloušťka obruči 25 mm. Při opravách úzkorozchodného dvojkolí se mohou ponechat obruče opotřeбенé do okolku a do jízdní plochy max. 1,5 mm. Tolerance pro opracování nových obručí jsou stanoveny v technologických normách ČSD V 20/1, list č. LVd 63-02, bod 11. Ostatní údaje o obručích a nápravách viz ustanovení PTPŽ, § 236, 238, 239, 264, 265 a 266.

#### II. Ložiska, kluznice a stavěcí klíny

22	Opotřebení kluznic na šířku (z každé strany)	6	9	12	—
23	Opotřebení kluznic na tloušťku (z každé strany)	4	6	8	—
24	Vůle ložiskového spodku v ložiskové skříni a) v podélném směru b) v příčném směru	0,5 1	0,7 1,3	1 1,5	— —
25	Mezera mezi ložiskovým spodkem a nápravovým čepem	3	3	3	—
26	Nejmenší tloušťka příložek ložiskových smykadel	norm.	norm.	6	—
27	Celková stranová vůle mezi střední třetinou ložiskové skříně, případně jejími příložkami a kluznicemi	1	1	2	3
28	Minimální vzdálenost mezi vrchní hranou kluznicového klínu a výřezem v rámu	norm.	norm.	40	15
29	Zvětšení posuvnosti ložiskových pánví na čepu spřaženého dvojkolí a běhounu	—	—	—	přes 5
30	Celková stranová vůle mezi střední třetinou ložiskové skříně, příp. jejími příložkami a stavěcím klínem	1	1	2	3
31	Volná délka závitové části kluznicových spon na zatažení, nejméně	6	5	3	1
32	Celková stranová vůle mezi klínem a kluznicí ložiska, nejvýše	0,5	1	1,5	2
33	Opotřebení doseďací plochy pružnicové podpěry na ložiskové skříni na výšku i šířku	—	2,5	3	—
34	Zvětšení otvorů ložiskové skříně pro svorník závěsného třmenu pružnice	—	2	3	—

1	2	3	4	5	6
	<b>III. Podvozek</b>				
35	Odchyly rovnoběžnosti rámových postranic	3	4	—	—
36	Odchylyka rovnoběžnosti vodící plochy kluznic s osou nápravy podvozku	0,1	0,2	0,3	—
37	Odchylyka vzdálenosti středu náprav podvozku (rozvor)	0,5	0,6	0,8	—
38	Odchylyka široké vodící plochy kluznic od svislice	0,5	0,6	0,8	—
39	Odchylyka postranní plochy kluznice od svislice	0,5	1	1,5	—
40	Odchylyka vzdálenosti mezi kluznými plochami téže kluznice (měřeno na libovolném místě)	0,2	0,3	0,4	—
41	Zmenšení šířky kluzných ploch kluznic na každou stranu	3	3	3,5	—
42	Zvětšení průměru ložiska pro otočný čep	5	5	5,5	—
43	Vůle mezi ložiskovou skříní a kluznicí	norm.	1	1,5	—
44	Vůle mezi otočným čepem a příslušným ložiskem	norm.	2	3	—
45	Vůle mezi ložiskem otočného čepu a tělesem rámu	norm.	2	3	—
46	Opotřebení otočného čepu v % proti výkresovým mírám				
	a) při průměru přes 100 mm	10%	10%	10%	—
	b) při menším průměru	8%	8%	8%	—
	<b>IV. Závěsné šrouby pružnic a pružnicové podpěry</b>				
47	Opotřebení závěsných šroubů pružnic na průřezu v %	6%	6%	8%	přes 10%
48	Zvětšení ok závěsných šroubů pružnic proti normálnímu rozměru	—	2	4	5
49	Oválnost ok závěsných šroubů pružnic	—	1	1,5	přes 2
50	Opotřebení svorníků závěsných šroubů pružnic	—	1	1,5	přes 2
51	Opotřebení závitů závěsných šroubů pružnic	2	2	2	přes 3
52	Opotřebení pružnicových podpěr	1	1,5	2	přes 4
53	Opotřebení vodítek pružnicových opěr	1	1,5	2	přes 4
54	Odchylyka osy vodítek pružnicových podpěr od osy nápravy	1,5	1,5	1,5	—
54a	Zeslabení všech stěn pružnicových objímek	30%	30%	30%	—
b	Opotřebení bočních ploch ok pružnicových objímek lokomotiv ř. 555.0 v mm	výkres	2	3	—
	<b>V. Tendr</b>				
55	Nejmenší tloušťka stěn vodní nádrže a uhebné skříně	3,5	3	3	—
56	Nejmenší tloušťka ostatních plechů tendru	3	2,5	2,5	—
57	Odchylyka rovnoběžnosti rámových postranic podvozku				

1	2	3	4	5	6
58	Strávení vnitřních úhelníků vodní nádrže v %	25	30	30	přes 35
59	Opotřebení kluznic ložiska tendru v podvozku Daimond oboustranně				
	a) na tloušťku	5	8	12	
	b) na šířku	6	10	14	
60	Vůle skříně nápravového ložiska v kluznici				
	a) v podélném směru	2	2	3	4
	b) v příčném směru	2	3	4	6
61	Vůle nápravového ložiska podvozku Daimond v trámu				
	a) v podélném směru	5	5	7	8
	b) v příčném směru	6	7	8	9
62	Zvětšení posuvnosti ložiskové pánve na nápravovém čepu	—	—	2	6
63	Vůle mezi ložiskem a kluznicí na obě strany				
	a) v podélném směru	2	2	3	4
	b) v příčném směru	3	3	4	5
64	Rozdíl vzdálenosti středu ložisek u podvozku	2	2	3	—
<b>VI. Spřáhlové spojení</b>					
65	Opotřebení svorníku hlavního spřáhla	—	1	2	4
66	Vůle spřáhlového svorníku ve spřáhlové skříně	1	2	2,5	4
67	Vůle třecího nárazníku ve vedení	2	2	3	—
68	Zeslabení hlavy tuhé spojky ve směru tahu	3	3,5	4	přes 5
69	Vůle třecího nárazníku ve vedení	2	3	4	
<b>VII. Nárazníkové tyče</b>					
70	Opotřebení nárazníkové tyče na průměru, nejvýše	5	6	8	10
71	Vůle nárazníkové tyče ve vedení nárazníkového koše	2	2	3	—
<b>VIII. Tažný hák</b>					
72	Opotřebení háku v místě styku se třmenem šroubovky				
	a) u traťových lokomotiv	3	4	5	přes 6
	b) u posunovacích lokomotiv	5	6	7	přes 8
73	Opotřebení tažného háku v otvoru pro hlavní svorník spřáhla	4	4,5	5	přes 6
74	Největší opotřebení čtyřhranu tažného háku	5	5	5	přes 5
75	Opotřebení závitu tažného háku, nejvýše	2	2,5	3	přes 4

1	2	3	4	5	6
	<b>IX. Šroubovka</b>				
76	Zeslabení ok závěsnic a třmenů, nejvýše	2	2,5	3	přes 4
77	Opotřebení třmenu šroubovky ve směru tažné síly	3	3	3	přes 4
78	Opotřebení svorníku v závěsnici a háku	1	2	3	přes 4
79	Opotřebení čepů matice šroubovky	3	3,5	4	přes 5
	<b>X. Mazací lisy (HD, KD, LD, FSA, D, LB, DV)</b>				
80	Dovolený pokles tlaku čerpadel u nových mazacích lisů při zatížení 40 atp je (atp/min při vyjmutých zpětných záklopkách)	6	6	6	--
81	Dovolený pokles tlaku mazacích lisů, které jsou již v provozu při zatížení 40 atp (je atp/min při vyjmutých zpětných záklopkách)	16	18	20	21
82	Dovolený pokles tlaku závěru „Olva“ a rozprašovače BOIII při zatížení 17 atp je (atp/min)	5	6	7	8
83	Pokles tlaku při zkoušce zpětného ventilu	—	--	—	--
	<b>XI. Brzda ruční</b>				
84	Opotřebení čepů, svorníků, přechodových pák táhel a čepů příčniců v %	5	6	8	10
85	Dovolené opotřebení tloušťky závitů včetně ruční brzdy v %	25%	25%	25%	35%
	<b>XII. Brzda tlaková</b>				
86	Opotřebení čepů svorníků, převodových pák a táhel a čepů příčniců v % průměru	5	6	8	10
87	Zmenšení všech rozměrů částí táhel, převodových brzdových pák, příčniců, v místech nepodléhajících mechanickému opotřebení v procentech průřezu	5	5	6	8

### XIII. Minimální tloušťky obručí

#### I. Parní a elektrické lokomotivy

1. 40 mm pro lokomotivy řady	498.0,	498.1, E	499.0.					
2. 35 mm pro lokomotivy řady	354.1,	365.0,	365.3,	375.1,	387.0,	399.0,	423.0*,	433.0*,
	456.0,	464.0,	464.1,	464.2,	465.0,	475.0,	475.1,	476.0,
	477.0,	486.0,	486.1,	514.0*,	534.0,	534.1,	555.0,	555.1,
		556.0.						

\*) jen v případě, že není provedena rekonstrukce podle výkresu č. 4230, 9-5/1, 6/1, 7/1 (pro běhouny 25 mm).



3. 30 mm pro lokomotivy řady	313.4,	314.2,	314.3,	331.0,	333.1,	344.0,	344.4,	353.1,
	354.0,	354.6,	354.7,	374.0,	413.0,	414.0,	431.0,	434.1,
	434.2,	455.0,	455.1,	456.1,	459.0,	524.0,	524.1,	524.2,
	E 200.0, E 225.0, E 407.0, E 416.0, E 417.0, E 423.0, E 424.0, E 424.1,							
	E 436.0, E 465.0, E 466.1, E 467.0, E 666.0.							
4. 25 mm pro lokomotivy řady	310.0,	310.4,	313.0,	320.0,	320.2,	322.4,	324.3,	334.0,
	334.3,	334.5,	344.1,	354.2,	365.4,	400.1,	403.5,	404.0,
	411.0,	413.1,	413.2,	414.1,	414.2,	414.4,	415.0,	421.0,
	422.0,	423.0 *	433.0*	436.0,	514.0*	525.0,		
	U 35.1, U 36.0, U 37.0, U 38.0, U 47.0, U 58.0.							

\* ) v případě, že je provedena rekonstrukce podle výkresu 4230, 9—5/1, 6/1, 7/1.

## II. Tendry

1. 35 mm pro lokomotivy řady	620.0,	815.0,	818.0,	821.0,	920.0,	923.0,	924.0,	926.1,
	930.0,	930.1,	930.2,	932.1,	932.3,	935.0,	935.1,	935.2.
2. 30 mm pro lokomotivy řady	312.0,	315.0,	412.1,	412.3,	412.4,	414.0,	416.1,	512.4,
	516.0,	517.0,	616.0,	620.2,	621.0,	727.0,	912.0,	920.1,
	920.2,	924.1,	925.0,	926.0,	932.0.			
3. 25 mm pro lokomotivy řady	209.1,	210.0,	311.0,	312.1,	312.2,	312.3,	312.4,	313.1.
	410.0,	411.1,	412.5,	412.7,	418.0,	512.0,	512.1,	512.2,
	618.0,	619.0,	621.1,	627.0,	713.0,	716.0,	726.0,	004.0,
	007.0,							

## III. Motorové vozy a elektrické motorové vozy

1. 38 mm pro motorové vozy o dovolené rychlosti větší než	110 km/hod.
2. 35 mm pro motorové vozy o dovolené rychlosti	80 až 110 km/hod.
3. 30 mm pro motorové vozy o dovolené rychlosti menší než	80 km/hod.

Lokomotivy a tendry musí mít při opravě G, S, V zavázána dvojkoli o tloušťce obruče větší o 6 mm u lokomotiv a o 4 mm větší u tendrů než je minimální tloušťka předepsaná.

### Třecí misky podvozku lokomotivy ř. 465.0

U lokomotiv ř. 465.0 dochází k přímému styku vnitřní strany obruče předního kola prvního podvozku s rámem lokomotivy na vnější straně a okolky obruči si vybrušují volné místo pro potřebnou rejčkovnost (vzniká tím nebezpečí, že obruč zaskočí za rám a lokomotiva vykolejí), rovněž závěsnice pružnic podvozku naráží na rám lokomotivy, jestliže je malá vzdálenost mezi rámem podvozku a rámem lokomotivy. Tloušťka kluzátek třecích misek musí být nejméně 64 mm.

Dvoustupňový kompresor s jedním parním válcem

	P o j m e n o v á n í	Při opravě L <sub>4</sub> a L <sub>5</sub> přípustná odchylka v mm proti výkresové míře	Poznámka	
1. Hlavní šoupátko	Zvětšení šířky drážek pístku hlavního (plochého) šoupátka, nejvíce	0,9	Při větším opotřebení se natáhne na pístek kroužek	
	Drážky pístků hlavního šoupátka nutno regulovat, jsou-li vytlučeny více než	0,15		
	Rozdíl průměru pístků hlavního šoupátka a jejich pouzder, nejvíce	u malého ∅ 1,5 u velkého ∅ 2,0		
	Opotřebení kluzné plochy hlavního (plochého) šoupátka, nejvíce	3,0		
	Opotřebení kluzné plochy pouzdra pro hlavní šoupátka, nejvíce	1,5		
	Celková vůle mezi hlavním šoupátkem a jeho stranovým vedením, nejvíce	0,7		Při větším opotřebení se navaří
	Dovolené rozevření pístních kroužků velkého pístku hlavního šoupátka, nejvíce	0,4		V provozu možno ponechat rozevření 1,0 mm
	Dovolené rozevření pístních kroužků malého pístku hlavního šoupátka, nejvíce	0,3		V provozu ponechat rozevření 1,0 mm
	Dovolené zeslabení příruby víka, jímž je připevněno hlavní šoupátko k parnímu válci, nejvíce	2,0		
2. Vratné šoupátko	Rozdíl průměrů mezi vratnou tyčí a vedením ve víku komory, nejvíce	0,25		
	Rozdíl průměrů mezi vratnou tyčí a vedením v pouzdru, nejvíce	0,25		
	Zvětšení průměru vedení ve víku pro vratnou tyč, nejvíce	1,5		
	Zvětšení průměru v pouzdru pro vedení vratné tyče, nejvíce	1,5		
	Zvětšení průměru vrtání v pouzdru pro vratné šoupátko, nejvíce	2,8		
3. Parní válec	Rozdíl mezi průměrem parního válce a pístem, nejvíce	3,5	Směrodatné pro výměnu pístu	
	Zvětšení průměru parního válce, nejvíce	5,0		
	Ovalita parního válce, nejvíce	0,4		
	Konicita parního válce, nejvíce	0,2		
	Tloušťka stěny parního válce v místech kanálů, nejméně	6,0	Směrodatné pro převrtání	

	Zkrácení délky parního válce, nejvíce	2,0	
	Dovolené zeslabení příruby parního válce, nejvíce	2,0	
4. Spojka mezi parním a vzduchovým nízkotlakým válcem	Zkrácení délky spojky, nejvíce	2,0	
	Dovolené zeslabení příruby spojky, nejvíce	2,0	
5. Nízkotlaký vzduchový válec	Rozdíl mezi průměrem nízkotlakého válce a pístem, nejvíce	3,5	Směrodatné pro výměnu pístu
	Zvětšení průměru nízkotlakého válce, nejvíce	5,0	
	Ovalita nízkotlakého válce, nejvíce	0,4	
	Konicita nízkotlakého válce, nejvíce	0,2	
	Zkrácení délky nízkotlakého válce, nejvíce	2,0	
	Dovolené zeslabení příruby nízkotlakého válce, nejvíce	2,0	
	Zkrácení délky spodní spojky, nejvíce	3,0	
6. Spodní spojka mezi nízkotlakým a vysokotlakým vzduchovým válcem	Dovolené zeslabení příruby spodní spojky, nejvíce	2,0	
7. Vysokotlaký vzduchový válec	Rozdíl mezi průměrem vysokotlakého válce a pístem, nejvíce	2,5	Směrodatné pro výměnu pístu
	Zvětšení průměru vysokotlakého válce, nejvíce	5,0	
	Ovalita vysokotlakého válce, nejvíce	0,2	
	Konicita vysokotlakého válce, nejvíce	0,2	
	Zkrácení délky vysokotlakého válce, nejvíce	3,0	
	Dovolené zeslabení příruby vysokotlakého válce, nejvíce	2,0	
8. Písty, pístnice a těsnicí kroužky	Boční vůle mezi kroužky pístů a drážkami, nejvíce	0,15	
	Zvětšení šířky drážky kroužků pístů, nejvíce	1,0	
	Drážky kroužků pístů třeba regulovat, jsou-li vytlučeny více než	0,15	

Dovolené rozevření pístních kroužků u:		V provozu možno ponechat rozevření kroužku	Při nově dosazených kroužcích
parního pístu	1,5	6,0	0,5
nízkotlakého pístu	2,0	8,0	0,5
vysokotlakého pístu	0,6	5,0	0,3
Opotřebení pístnice na průměru mezi parním a nízkotlakým vzduchovým válcem, nejvíce	4,0		
mezi nízkotlakým a vysokotlakým vzduchovým válcem, nejvíce	3,0		
Zvětšení délky vedení v tělese pro sací a výtlačné záklopy, nejvíce	2,0		
Zmenšení délky dutých záklopek sacích a výtlačných, nejvíce	2,0		

#### Dvoustupňový sdružený kompresor soustavy Nielebock-Knorr

Pojmenování	Při opravě přípustná odchylka v mm proti výkresové míře	Poznámka
1. Hlavní šoupátko		
Rozdíl v průměru účinných částí hlavního šoupátka (diferenciální pístky) a jejich vedení	1,0	
Zvětšení vnitřních průměrů pouzdra hlavního šoupátka, nejvíce	1,5	
Zvětšení šířek drážek hlavního šoupátka (diferenciálních pístků), nejvíce	0,5	
Drážky pístku hlavního šoupátka nutno regulovat, jsou-li vytlučeny více než	0,15	
Dovolené rozevření pístních kroužků u:		V provozu možno ponechat rozevření a) 2 mm b) 2,5 mm
a) malých pístků, nejvíce	0,3	
b) velkého pístku, nejvíce	0,4	
2. Vratné šoupátko		
Rozdíl průměrů pístků vratného šoupátka a jeho pouzdra, nejvíce	0,5	
Rozdíl průměrů pístnice vratného šoupátka a jejím vedením v horní i spodní části, nejvíce	0,2	
Zvětšení šířky drážek pístku vratného šoupátka, nejvíce	0,5	

	Drážky pístků vratného šoupátka nutno regulovat, jsou-li vytluceny více než	0,15	
	Dovolené rozevření pístních kroužků vratného šoupátka, nejvíce	0,2	V provozu možno ponechat rozevření 0,8 mm
	Zvětšení průměru pouzdra pro vedení vratného šoupátka, nejvíce	1,0	
	Zvětšení průměru vrchního vedení pístnice vratného šoupátka, nejvíce	0,5	
	Zvětšení průměru spodního vedení pístnice vratného šoupátka, nejvíce	0,5	
	Zmenšení průměru pístnice vratného šoupátka, nejvíce	0,5	
	Rozdíl průměrů narážky a jejího vedení, nejvíce	0,3	
	Zmenšení průměru narážky, nejvíce	0,5	
	Zvětšení vnitřních průměrů vedení pro narážku, nejvíce	0,5	
3. Vysokotlaký parní válec	Rozdíl mezi průměrem vysokotlakého parního válce a pístem, nejvíce	3,0	
	Zvětšení průměru vysokotlakého parního válce, nejvíce	5,0	
	Ovalita vysokotlakého parního válce, nejvíce	0,25	
	Konicita vysokotlakého parního válce, nejvíce	0,15	
	Zkrácení délky vysokotlakého parního válce, nejvíce	2,0	
	Dovolené zeslabení příruby vysokotlakého parního válce, nejvíce	2,0	
	Dovolené rozevření pístních kroužků vysokotlakého pístu, nejvíce	1,0	V provozu možno ponechat rozevření kroužků 6,0 mm. Při nově dosazovaných kroužcích rozevření nejvíce 0,6 mm
4. Nízkotlaký parní válec	Rozdíl mezi průměrem nízkotlakého parního válce a pístem, nejvíce	3,5	
	Zvětšení průměru nízkotlakého parního válce, nejvíce	5,0	
	Ovalita nízkotlakého parního válce, nejvíce	0,15	
	Konicita nízkotlakého parního válce, nejvíce	0,2	
	Zkrácení délky nízkotlakého parního válce, nejvíce	2,0	
	Dovolené zeslabení příruby nízkotlakého parního válce, nejvíce	2,0	
	Dovolené rozevření pístních kroužků nízkotlakého pístu, nejvíce	1,5	V provozu možno ponechat rozevření 9,0 mm. Při nově dosazovaných těsnicích kroužcích 2,0 mm

5. Střední díl mezi parními a vzduchovými válci	Zkrácení délky středního dílu, nejvíce	2,0	V provozu možno ponechat rozevření 5,0 mm. Při nově dosazovaných kroužcích rozevření nejvíce 0,8 mm
	Dovolené zeslabení příruby středního dílu, nejvíce	2,0	
6. Nízkotlaký vzduchový válec	Rozdíl mezi průměrem nízkotlakého vzduchového válce a pístem, nejvíce	3,0	
	Zvětšení průměru nízkotlakého vzduchového válce, nejvíce	5,0	
	Ovalita nízkotlakého vzduchového válce, nejvíce	0,15	
	Konicita nízkotlakého vzduchového válce, nejvíce	0,2	
	Zkrácení délky nízkotlakého vzduchového válce, nejvíce	2,0	
	Dovolené zeslabení příruby nízkotlakého vzduchového válce, nejvíce	2,0	
	Dovolené rozevření pístních kroužků nízkotlakého vzduchového pístu, nejvíce	1,5	
7. Vysokotlaký vzduchový válec	Rozdíl mezi průměrem vysokotlakého vzduchového válce a pístem, nejvíce	2,5	
	Zvětšení průměru vysokotlakého vzduchového válce, nejvíce	5,0	
	Ovalita vysokotlakého vzduchového válce, nejvíce	0,2	
	Konicita vysokotlakého vzduchového válce, nejvíce	0,15	
	Zkrácení délky vysokotlakého vzduchového válce, nejvíce	2,0	
	Dovolené zeslabení příruby vysokotlakého vzduchového válce, nejvíce	2,0	
	Dovolené rozevření pístních kroužků vysokotlakých vzduchových pístů, nejvíce	1,0	
8. Písty, pístnice	Boční vůle mezi kroužky pístů a drážkami, nejvíce	0,15	
	Zvětšení šířky drážky kroužků pístů, nejvíce	1,0	
	Drážky pístních kroužků nutno regulovat, jsou-li vytlučeny více než	0,15	
	Opotřebení pístnic na průměru, nejvíce	3,0	
9. Záklopk	Zmenšení tloušťky nasávacích a výtlačných záklopek, nejvíce	0,5	
10. Víka válců	Dovolené zeslabení vík parních a vzduchových válců, nejvíce	2,0	

## Zalomené hřídele mechanických příkladačů — minimální průměry

Pro zalomené hřídele mechanických příkladačů stanovujeme tyto minimální průměry čepů:

a) čepy uložené v ložiskách skříně: . . . . .	výkresový průměr	63 mm
	minim. „	55 mm
b) čepy ojněných ložisek: . . . . .	výkresový průměr	52 mm
	minim. „	45 mm
c) čepy šoupátkových výstředníků: . . . . .	výkresový průměr	75 mm
	minim. „	65 mm

Při opravách parních lokomotiv v dílnách smí být zamontovány hřídele s max. oválností a kuželovitostí čepů 0,1 mm, jejichž průměry budou alespoň o 1 mm větší než stanovené minimální průměry.

Zalomené hřídele, u nichž některý z čepů ložisek dosáhne minimálního průměru, se opraví navařením obloukem podle dále uvedeného postupu:

1. Zalomený hřídel se před navařováním předeřeje v peci na teplotu 350—400°C, uvedená max. teplota nesmí být překročena.
2. K svaření se smí použít jen nánosové elektrody zn. BH 250.
3. Housenky se kladou střídavě na různá sedla, aby teplota navařované hřídele nepřestoupila 600—650°C (tma-vorudý žár). Návar musí být homogenní, bez vrubů, bublin nebo zavařené strusky a smějí jej provádět jen svědomití vyzkoušení svářeči.
4. Po navaření se hřídel opět ohřeje na teplotu 600—650°C s prodlevou asi 1 hod. a pak se hřídel nechá volně vychladnout na vzduchu.
5. Vychladlá hřídel se podle potřeby vyrovná za studena pod lisem.
6. Navařené čepy se osoustruží nožem SK a přebrousí na původní výkresové rozměry.

## Stanovení tolerancí ozubených lokomotiv

Pro parní stroj adhezní i ozubnicový lokomotivy řady 404.0 platí tatáž dovolená opotřebení jako pro ostatní parní lokomotivy normálně rozhodné.

Pro ozubnicový mechanismus určujeme následující tolerance.


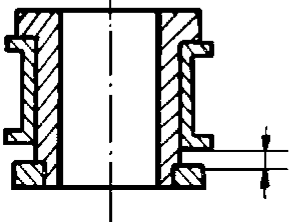
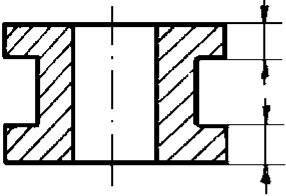
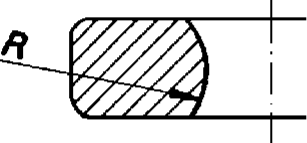
Největší dovolené opotřebení zubu ozubeného kola smí být max. 7 mm. Při opravě v dílnách nahradí se ozubené kolo novým při opotřebení 6 mm, mezi horní plochou zubu ozubeného kola a dolní plochou hřebenu musí být vůle minimálně 8 mm.

Klín ojnice ozubeného stroje smí vyčnívat z hlavy ojnice jen tolik, aby mezi horní plochou hřebenu a klínem byla ještě vůle 30 mm.

Dále platí tyto rozměry:


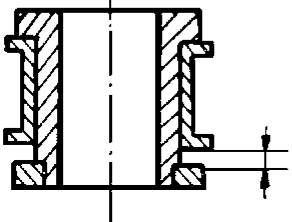
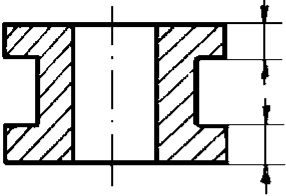
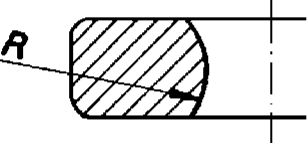
Výška nárazníku smí být minimálně 1000 mm, opotřebení obručí do okolku má být max. 6 mm, do hloubky 5 mm, minimální síla obruče smí být 40 (při opravě v dílnách smí být zavázána dvojkolí s min. tloušťkou obruče 45 mm) rozdíl tloušťek obručí běhounu a spřažených dvojkolí smí být max. 8 mm (zavázání v dílně), v provozu dovolen maximální rozdíl 12 mm. Jsou-li v provozu lokomotivy ř. 404.0 s větším rozdílem v tloušťce obručí, mohou být takové lokomotivy ponechány v provozu, musí být však sledovány a tento nedostatek odstraněn při nejbližším vyvázání lokomotivy, mezi kluznicovou sponou běhounu a horní plochou hřebenu musí být vůle alespoň 30 mm.

Lokomotivní řada 475.1


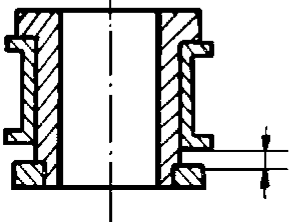
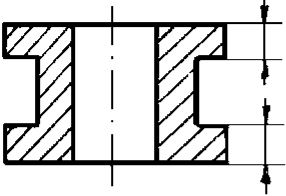
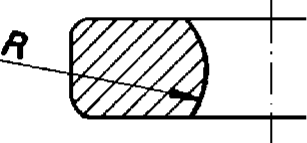
Schéma lokomotivní součásti	Pojmenování součásti a druh opotřebení, číslo výkresu a položka	G	S	V																		
	<p>Největší místní opotřebení kluzné plochy klínu příločky kluznice tvaru „U“</p> <p>č. v. 10-4, 13, 14</p>	0	0	0,5																		
	<p>Největší místní opotřebení kluzné plochy smykadel z umatexu ložiskových skříní</p> <p>č. v. 10-4</p>	0	0,5	1																		
	<p>Největší axiální vůle mezi kluznicemi a ložiskem pro otočný čep podvozku</p> <p>č. v. 10-3/1, 4/1</p> <p>pro kluzná 10-11</p> <p>pro válečková 10-3/1, 7-25/1, 10-11/1a</p>	0,2 0,5	0,2 0,5	0,2 0,5																		
	<p>Nejmenší tloušťka vrchní a spodní příruby ložiska otočného čepu podvozku</p> <p>č. v. 7-13/2 kluz. horní</p> <p>č. v. 7-13/1 váleč. dolní</p>	<table border="1"> <thead> <tr> <th>Kluz.</th> <th>Vál.</th> </tr> </thead> <tbody> <tr> <td>33</td> <td>38</td> </tr> <tr> <td>25</td> <td>25</td> </tr> </tbody> </table>	Kluz.	Vál.	33	38	25	25	<table border="1"> <thead> <tr> <th>Kluz.</th> <th>Vál.</th> </tr> </thead> <tbody> <tr> <td>31</td> <td>38</td> </tr> <tr> <td>24</td> <td>25</td> </tr> </tbody> </table>	Kluz.	Vál.	31	38	24	25	<table border="1"> <thead> <tr> <th>Kluz.</th> <th>Vál.</th> </tr> </thead> <tbody> <tr> <td>30</td> <td>36</td> </tr> <tr> <td>23</td> <td>23</td> </tr> </tbody> </table>	Kluz.	Vál.	30	36	23	23
Kluz.	Vál.																					
33	38																					
25	25																					
Kluz.	Vál.																					
31	38																					
24	25																					
Kluz.	Vál.																					
30	36																					
23	23																					
	<p>Zaoblení opěrné plochy hlavního spráhla</p> <p>Norma 80 b norm.</p>	R = 150	R = 160	R = 175																		




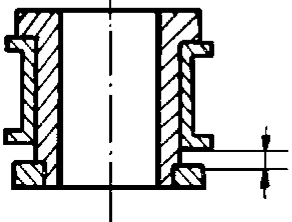
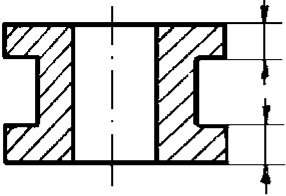
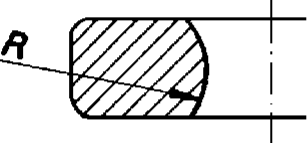
Lokomotivní řada 498.0

Schéma lokomotivní součásti	Pojmenování součásti a druh opotřebení, číslo výkresu a položka	G	S	V
	<p>Největší místní opotřebení kluzné plochy klínu příložky kluznice tvaru „U“ č. v. 10-14</p>	0	0	0,5
	<p>Největší místní opotřebení kluzné plochy smykadel z umatexu ložiskových skříní č. v. 10-5 10-6, 7, 8</p>	0	0,5	1
	<p>Největší axiální vůle mezi kluznicemi a ložiskem pro otočný čep podvozku č. v. 10-3/1 7-25/1 10-11/1a</p>	2	2	0,5
	<p>Nejmenší tloušťka vrchní a spodní příruby ložiska otočného čepu podvozku horní dolní č. v. 7-13/2</p>	33 25	31 24	30 23
	<p>Zaoblení opěrné plochy hlavního spráhla Norma 80 b norm.</p>	R = 150	R = 165	R = 180

Lokomotivní řada 498.1

Schéma lokomotivní součásti	Pojmenování součásti a druh opotřebení, číslo výkresu a položka	G	S	V
	<p>Největší místní opotřebení kluzné plochy klínu příložky kluznice tvaru „U“</p> <p>č. v. 10-4/1, 13/1, 14/1 10-4/2, 13/2, 14/2</p>	0	0	0,5
	<p>Největší místní opotřebení kluzné plochy smykadel z umatexu ložiskových skříní</p> <p>č. v. 10-4</p>	0	0,5	1
	<p>Největší axiální vůle mezi kluznicemi a ložiskem pro otočný čep podvozku</p> <p>č. v. 10-3/1 7-25/1 10-11</p>	2	2	3
	<p>Nejmenší tloušťka vrchní a spodní příruby ložiska otočného čepu podvozku</p> <p>č. v. 7-13/1</p>	<p>horní 38 dolní 25</p>	<p>36 24</p>	<p>35 23</p>
	<p>Zaoblení opěrné plochy hlavního spráhla</p> <p>Norma LN 8.183</p>	R = 115	R = 125	R = 150

Lokomotivní řada 498.1

Schéma lokomotivní součásti	Pojmenování součásti a druh opotřebení, číslo výkresu a položka	G	S	V
	<p>Největší místní opotřebení kluzné plochy klínu příložky kluznice tvaru „U“</p> <p>č. v. 10-4/1, 13/1, 14/1 pol.123 10-4/2, 13/2, 14/2 pol.123</p>	0	0	0,5
	<p>Největší místní opotřebení kluzné plochy smykadel z umatexu ložiskových skříní</p> <p>č. v. 10-4</p>	0	0,5	1
	<p>Největší axiální vůle mezi kluznicemi a ložiskem pro otočný čep podvozku</p> <p>č. v. 10-19/2 pol. 1,3,5</p>	0,5	1	1,5
	<p>Nejmenší tloušťka vrchní a spodní příruby ložiska otočného čepu podvozku</p> <p>č. v. 10-19/2 pol. 1, 3, 5</p>	<p>horní 13 dolní 20</p>	<p>11 18</p>	<p>10 17</p>
	<p>Zaoblení opěrné plochy hlavního spráhla</p> <p>Norma LN 8.183</p>	R = 115	R = 125	R = 150

## SEZNAM ZRUŠENÝCH ROZKAZŮ:

Vydáním „Souboru technologických postupů pro opravy parních lokomotiv“ ruším, pro lokomotivní depa, platnost těchto směrnic:

V 19 „Směrnice pro pokrokovou údržbu lokomotiv“

D – 69 941/41 – VI/2	6 195/55
841.15/18 – 51 – 731	8 091/55
841.35/6 – 51 – 735	12 235/55
841.3 /26 – 51 – 735	14 802/55
841.72/17 – 51 – 561	14 810/55
841.1 /2 – 52 – 735	21 162/55
841.3 /5 – 52 – 735	23 672/55
841.3 /14 – 52 – 738	28 409/55
841.75/38 – 52 – 731	33 071/55
841.3 /2 – 52 – 561	35 680/55
838 /18 – 52 – 735	43 728/55
813.2 /11 – 52 – 561	47 602/55
15 901/53	51 335/55
20 376/53	53 924/55
26 837/53	71 007/55
34 827/53	6 545/56
35 237/53	6 730/56
35 367/53	14 763/56
36 947/53	21 701/56
37 234/53	35 809/56
41 341/53	38 382/56
44 396/53	40 778/56
54 060/53	44 034/56
60 230/53	51 420/56
11 175/54	57 144/56
21 065/54	59 177/56
25 294/54	61 574/56
32 530/54	8 353/57
33 799/54	11 499/57
35 075/54	11 527/57
38 752/54	12 296/57
41 417/54	12 850/57
41 670/54	13 880/57
58 917/54	20 070/57
61 304/54	37 306/57
74 340/54	43 695/57
74 810/54	50 104/57
76 272/54	53 826/57
79 628/54	20 424/58

Náčelník skupiny železniční vozby

v z. **Malát**

Vydáním „Souboru technologických postupů pro opravy parních lokomotiv“ ruším platnost rozkazu 54 446/57.

I. náměstek ministra dopravy:

v z. **Vošahlík**

# OBSAH

## ÚVOD

### ČÁST I. ORGANIZOVÁNÍ OPRAV LOKOMOTIV V LOKOMOTIVNÍCH DEPECH



	Strana
Sestavování komplexních čet . . . . .	3
Organizace přípravného oddělení . . . . .	3
Přidělení lokomotiv komplexním četám . . . . .	4
Vymezení pracoviště . . . . .	5
Stanovení počtu vymývacích oprav mezi opravami G, S a V . . . . .	5
Stanovení rozsahu práce při vymývací opravě . . . . .	6
Technologický postup práce vymývací čety při vymývání lokomotiv a tendrů . . . . .	7
Sestavení dekádního plánu oprav v cyklech při vymývání . . . . .	8
Postup při sestavení plánu vyvazovacích oprav . . . . .	9
Postup při sestavení plánu oprav středních . . . . .	10
Postup při sestavení plánu oprav generálních . . . . .	11
Příprava na operativní plán . . . . .	11
Objednávání oprav v lokomotivním depu . . . . .	12
Objednávání oprav lokomotiv v dílnách pro opravu vozidel nebo v opravárnách jiných dep a přístavování lokomotiv do opravy . . . . .	12
<b>Odesílání lokomotiv do opravy do jiné opravny . . . . .</b>	<b>13</b>
A. Odstavení lokomotivy z provozu . . . . .	13
B. Předání lokomotivy opravně . . . . .	14
C. Doklady lokomotiv . . . . .	14
D. Objednací listy . . . . .	14
<b>Postup při opravě lokomotiv v opravně . . . . .</b>	<b>15</b>
A. Opatření pro zajištění plynulé opravy . . . . .	15
B. Přerušení opravy . . . . .	15
C. Oprava rychloměrů . . . . .	15
D. Oprava turbodynam . . . . .	15
E. Zkušební jízdy . . . . .	16
F. Vážení lokomotiv . . . . .	16
<b>Předání lokomotivy z opravy . . . . .</b>	<b>17</b>
A. Kontrola opravené lokomotivy . . . . .	17
B. Den předání lokomotivy z opravy . . . . .	17
D. Změna domovského depa lokomotivy . . . . .	17
E. Příprava lokomotiv k přepravě po opravě . . . . .	18
F. Zasílání dokladů po opravě lokomotiv . . . . .	18
<b>Boj proti zmetkům . . . . .</b>	<b>18</b>
A. Projednávání zmetků zavazovaných jinou opravnou . . . . .	18
B. Projednávání zmetků ve vlastním depu . . . . .	19
1. Vysvětlení pojmu zmetek . . . . .	19
2. Zjišťování zmetků . . . . .	19
3. Sepisování zmetků . . . . .	20
4. Rozhory příčin zmetků . . . . .	21
Opravné hodiny . . . . .	21
Rozdělení správkového procenta . . . . .	22
Výpočet správkového procenta . . . . .	22
Rozpis správkového procenta pro lokomotivní depa . . . . .	23

## ČÁST II. TECHNOLOGICKÉ POSTUPY OPRAV SOUČÁSTÍ LOKOMOTIV

	Strana
<b>Oprava součástí svařováním a navařováním</b>	24
A. Navařování dvojkolí	24
B. Navařování rámečků hlav tyčí z legovaných ocelí	24
C. Přivařování hlav ojnic a spojnic ze strojních ocelí	25
D. Svařování trhlín ojnicích a spojnících hlav v klínových otvorech	25
E. Navařování předních pístnic. Opravy	26
F. Oprava konusu pístnice svařováním	26
G. Šoupátkové tyče vyrovnávacích šoupátek lok. ř. 456.1	27
H. Sváření šoupátek zlomených ve svaru	27
J. Svařování a navařování skříní nápravových ložisek lokomotiv	27
K. Všeobecné směrnice pro zavařování děr a navařovací práce při opravách vozidel	27
L. Zalomené hřídele mechanických příkladačů	28
M. Přivařování nástavků kotlových trubek plamenem	28
N. Řezání směsí tekutého plynu propanu-butanu	29
<b>Lokomotivní kotel, závady, příčiny závad a způsob jejich odstranění</b>	30
Trhliny ohbí stěn topeniště	30
Trhliny stěn mezi rozpěrkami	30
Trhliny křížků trubkovnice	31
Netěsnost kotlových trubek nebo jejich prasknutí	31
Výhledky kolem rozpěrek a stropních rozpěr	31
Těsnění oválných výmyvek lokomotivních kotlů	33
Náhrada za ochranný plech dna dýmnice lokomotiv	37
<b>Dvojkolí a ložiska</b>	37
Vyznačení středu nápravových ložisek lokomotiv	37
Rozdíl v tloušťkách lokomotivních obručí	37
Smykadla nápravových ložisek z oceli Poldi HS	38
Smykadla nápravových ložisek z oceli N 7760 - obrábění	38
Drážkování smykadel ložiskových skříní	39
Smykadla z tvrzených tkanin	39
Vložky z umělé hmoty mezi smykadly skříní valivých ložisek a kluznicemi u lok. ř. 477.0	41
Závady při opravách kluzných ložisek parních lokomotiv	41
Použití chloridu zinečnatého při vylévání ložisek	42
Postup povrchové úpravy kompozicové výstelky	43
Opravy valivých ložisek typu I - 26309	45
Úprava ložiskových čepů u tendrových náprav ř. 930.2	46
Mazání valivých ložisek lokomotivních turbogenerátorů	46
Úprava plovoucích pouzder spojnic lok. ř. 423.0, 433.0	47
<b>Rozvod</b>	47
Spojení kulisových čepů s kulisou rozvodu lokomotiv přínýtováním	47
Čepy lokomotivních rozvodů, závady a jejich odstranění	47
<b>Pružnice:</b> Oprava pružnic v lokomotivních depech	48
<b>Kompresory:</b> Zjišťování výkonu kompresoru	51
Oprava mazacích lisů	53
Sestavení kuželky uzavíracího kohoutu brzdiče	54
Obsluha brzdiče soustavy Škoda N/O	54
Manipulace s napáječem NVL	54
Zkouška těsnosti a kontrola stavu rozvodu a pohyblivých součástí lokomotivy	55
Postup při zkoušce dvojitě lokomotivy	56
Zjištění netěsnosti přehříváče	57
Zjišťování pohyblivosti pružnic	57

Postup při zkoušce trojčité lokomotivy . . . . .	57
Dovolené opotřebení součástí parních lokomotiv a tendrů . . . . .	59
Přípustné opotřebení při opravě lokomotivního kotle (v mm) . . . . .	60
Přípustné opotřebení při opravě parního stroje (v mm) . . . . .	68
Přípustné opotřebení při opravě dvojkolí, ložisek, podvozku a spřáhlového a narážecího ústrojí (v mm) . . . . .	76
Dvojestupňový kompresor s jedním parním válcem . . . . .	82
Dvojestupňový sdružený kompresor soustavy Nielebock-Knorr . . . . .	84
Zalomené hřídele mechanických příkladačů - minimální průměry . . . . .	87
Stanovení tolerancí ozubených lokomotiv . . . . .	87
Lokomotivní řada 475.1 . . . . .	88
Lokomotivní řada 498.0 . . . . .	89
Lokomotivní řada 498.1 . . . . .	90
Lokomotivní řada 556.0 . . . . .	91
Seznam zrušených rozkazů . . . . .	92
Obsah . . . . .	93

   
Národní technické  
muzeum  
08.09.2021 17:20

   
Datum:  
2021.09.08  
12:40:56 +02'00'