

## KUPNÍ SMLOUVA Č. 017/07/22/VZ

uzavřená podle ustanovení § 2079 a násl. zákona č. 89/2012 Sb., občanský zákoník  
(„Smlouva“)

### SMLUVNÍ STRANY

(1) **MIELE, spol. s r.o.**

se sídlem Holandská 4, Brno, PSČ 639 00, IČO: 18829503, DIČ: CZ18829503, zapsaná v obchodním rejstříku vedeném Krajským soudem v Brně, oddíl C, vložka 1790

(„Prodávající“)

a

(2) **Vysoké učení technické v Brně**

Koleje a menzy - se sídlem Brno, Kolejní 2905/2, 612 00 Brno, IČ: 00216305, DIČ: CZ00216305 . Veřejná vysoká škola, nezapsaná v obchodním rejstříku

(„Kupující“)

(Prodávající a Kupující společně „Strany“, a každý z nich samostatně „Strana“)

### 1. PŘEDMĚT SMLOUVY

1.1 Předmětem této Smlouvy je prodej, dodávka, instalace a uvedení do provozu **2 ks profesionální pračky Miele, typ: Pračka PWM507 DP D LW (11049650) , 2 ks profesionální sušičky Miele, typ: PDR507 EL D LW (11050500) , 2 ks spojovacího dílu APCL001 ( 11167420 ) , 4 ks XCI-Boxu LG (10664830) , 4 ks ŽETONY WM8 (50 KS) (5708630) a 4 ks INKASNÍ PŘÍSTROJ C4060 WM8 (5708630)** ( dále „Zboží“).

1.2 Prodávající se za podmínek sjednaných v této Smlouvě zavazuje Zboží odevzdat Kupujícímu, a umožnit Kupujícímu nabýt ke Zboží vlastnické právo a nainstalovat jej a uvést do provozu, a Kupující se touto Smlouvou zavazuje dodaný Předmět smlouvy převzít do svého vlastnictví a zaplatit za něj Prodávajícímu v souladu s Článkem 2.1 sjednanou kupní cenu.

### 2. CENA A PLATEBNÍ PODMÍNKY

2.1 Kupní cena byla stanovena dohodou Stran a činí **304.130,- Kč** (slovy: tři sta čtyři tisíc jedno sto třicet korun českých) bez DPH („Kupní cena“).

2.2 Součástí Kupní ceny je i odměna za instalaci Zboží a jeho připojení na přívody a odpady předem připravené Kupující dle instalačních plánů, které jsou jako **Příloha č. 1 [Instalační plány]** nedílnou součástí této Smlouvy, za uvedení Zboží do provozu a za zaškolení zaměstnanců Kupujícího. Kupující se zavazuje provést přípravné instalační práce podle instalačních plánů Prodávajícího specifikovaných v **Příloze č. 1 [Instalační plány]**. Veškeré dodatečné náklady vzniklé z důvodu nepřipravenosti instalace (zejména, nikoli však výlučně, práce servisního technika Prodávajícího a dodatečný instalační materiál) se Kupující zavazuje uhradit na základě samostatné faktury vystavené Prodávající dle skutečně vzniklých nákladů.

2.3 Součástí Kupní ceny je doprava do Místa dodání ve smyslu Článku 3.1 této Smlouvy, přičemž povinností dopravce je pouze vyložení Zboží z dopravního prostředku.

- 2.4 Kupní cena je cenou konečnou, nejvýše přípustnou a nepřekročitelnou za plnění předmětu této Smlouvy, a to s výjimkou dodatečných nákladů ve smyslu Článku 2.2 této smlouvy.
- 2.5 Ke Kupní ceně bude účtována DPH ve výši dle platných a účinných právních předpisů ke dni uskutečnění zdanitelného plnění.
- 2.6 Platba za dodávku Zboží bude Kupujícím realizována **na základě daňového dokladu (faktury)**, vystaveného Prodávajícím, a to po dodání Zboží do Místa dodání **se splatností 30 dnů** bezhotovostním převodem na bankovní účet Prodávajícího uvedený na Faktuře.
- 2.7 Faktury vystavované Prodávajícím musí obsahovat veškeré náležitosti daňového dokladu ve smyslu zákona č. 235/2004 Sb., o dani z přidané hodnoty, náležitosti zákona č. 89/2012 Sb., občanský zákoník („**Občanský zákoník**“) a zákona č. 563/1991 Sb., o účetnictví, ve znění pozdějších předpisů.
- 2.8 Nebude-li Faktura obsahovat výše uvedené náležitosti nebo zákonné náležitosti daňového dokladu, není Kupující povinen Fakturu uhradit a zašle ji zpět Prodávajícímu, který Fakturu opraví v souladu s výše uvedenými náležitostmi a zašle Fakturu zpět s označením nového termínu splatnosti. Splatnost Faktury počíná běžet po doručení opravené faktury Kupujícímu.

### 3. DODACÍ PODMÍNKY

- 3.1 Místem dodání Zboží je **Vysoké učení technické v Brně, Koleje a menzy, Kolejní 2905/2, 612 00 Brno – blok A03** („Místo dodání“).
- 3.2 Strany se dohodly, že povinnost dodání Zboží je splněna vyložením Zboží z dopravního prostředku v Místě dodání, přičemž Kupující je povinen na vlastní náklady zajistit přesun Zboží na místo instalace Zboží v České republice, které sdělí Prodávajícímu („**Místo instalace**“).
- 3.3 Prodávající se zavazuje dodat Zboží do Místa dodání do 4-5 týdnů od obdržení písemné objednávky.
- 3.4 Prodávající je povinen nejpozději do tří (3) dnů od dodání Zboží do Místa dodání toto Zboží nainstalovat v Místě instalace, připojit na přívody a odpady připravené Kupujícím, uvést Zboží do provozu a zaškolit zaměstnance Kupujícího („**Uvedení zboží do provozu**“). Podmínkou pro splnění tohoto termínu je přesunutí Zboží na Místo instalace ze strany Kupujícího a dokončení přípravných instalačních prací Kupujícím v Místě instalace na základě instalačních plánů Prodávajícího, které tvoří **Přílohu č. 1 [Instalační plány]** této Smlouvy. O případné prodloužení Kupujícího se splněním povinností dle předchozí věty se prodlužuje termín pro Uvedení zboží do provozu. Tím není dotčeno právo Prodávajícího na úhradu nákladů dle Článku 2.2. O Uvedení zboží do provozu bude sepsán a oběma Stranami podepsán protokol („**Protokol o uvedení zboží do provozu**“).

### 4. VLASTNICKÉ PRÁVO A NEBEZPEČÍ ŠKODY NA ZBOŽÍ

- 4.1 Vlastnické právo ke Zboží nabývá Kupující okamžikem úplného zaplacení Kupní ceny. Zaplacením se rozumí připsání Kupní ceny na účet Prodávajícího.
- 4.2 Nebezpečí škody na Zboží přechází na Kupujícího okamžikem převzetí Zboží. V případě, že si Kupující Zboží dodané do Místa dodání nepřevezme, přechází na Kupujícího nebezpečí škody na Zboží okamžikem, kdy mu Prodávající umožnil Zboží převzít. Škodou na Zboží se rozumí zejména jeho ztráta, zničení, poškození nebo znehodnocení bez ohledu na to, z jakých příčin ke škodě došlo.

### 5. ZÁRUKA A REKLAMAČNÍ PODMÍNKY

- 5.1 Prodávající přejímá závazek záruky za jakost dodaného Zboží po dobu 24 měsíců (max. 3000 provozních hodin dle toho, co nastane dříve) ode dne Uvedení zboží do provozu („**Záruka**“).
- 5.2 Záruka se vztahuje na Zboží, veškeré náhradní díly, práci a výjezd servisního technika Prodávajícího.
- 5.3 Záruka se nevztahuje na vady:

- (a) způsobené svévolným nebo neodborným zacházením Kupujícího, nebo třetích osob;
  - (b) způsobené v důsledku chybné obsluhy Kupujícím;
  - (c) způsobené v důsledku vyšší moci.
- 5.4** Záruční i pozáruční servis je na území České republiky prováděn Prodávajícím či jeho subdodavateli.
- 5.5** Prodávající zaručuje dodání náhradních dílů a poskytování zpoplatněného pozáručního servisu po dobu deseti (10) let od ukončení výroby daného typu Zboží.
- 5.6** Záruční i pozáruční servis je prováděn po nahlášení vady na dispečinku servisního oddělení Prodávajícího, a to v pracovních dnech od 8:00 do 17:30, přičemž nahlášení je možné učinit na tel. 800 169 431 nebo tel. 543 553 741-5 nebo na e-mailovou adresu: servis@miele.cz. Nahlášení závady bude provedeno telefonickou nebo písemnou formou na výše uvedené kontakty. Servisní středisko Prodávajícího se nachází v Praze.
- 5.7** Vady Zboží v záruce má Kupující povinnost uplatnit u Prodávajícího na základě telefonického oznámení nebo elektronického oznámení (E-mail) dle Článku 5.6 této smlouvy, a to bezodkladně poté co zjistil, nebo měl a mohl zjistit vady Zboží.

## **6. UKONČENÍ SMLOUVY**

- 6.1** Smluvní vztah založený touto Smlouvou může být předčasně ukončen pouze jednostranným odstoupením pro podstatné porušení povinností z této Smlouvy, nedojde-li k nápravě ani v dodatečně stanovené přiměřené lhůtě, poskytnuté na základě písemné výzvy. Strany se dohodly, že dodatečně stanovená lhůta k nápravě nesmí být kratší než sedm (7) pracovních dnů ode dne doručení výzvy porušující Straně.
- 6.2** Smlouva zaniká doručením oznámení o odstoupení od Smlouvy druhé Straně.
- 6.3** Podstatným porušením této Smlouvy se zejména, nikoliv však výlučně, rozumí:
- (a) prodlení Kupujícího se zaplacením Kupní ceny delší než třicet (30) dnů;
  - (b) bezdůvodné odmítnutí Kupujícího podepsat Protokol o uvedení zboží do provozu;
  - (c) prodlení Prodávajícího s dodáním Zboží delší než třicet (30) dnů; a
  - (d) prodlení Prodávajícího s Uvedením zboží do provozu delší než třicet (30) dnů.
- 6.4** Odstoupením od Smlouvy nejsou dotčena ustanovení týkající se mlčenlivosti, utvrzení a zajištění smluvních povinností, řešení sporů a ustanovení týkající se těch práv a povinností, z jejichž povahy vyplývá, že mají trvat i po zániku smluvního vztahu.

## **7. OKOLNOSTI VYLUČUJÍCÍ ODPOVĚDNOST**

- 7.1** Strany nejsou odpovědné za prodlení s plněním této Smlouvy, jestliže takové prodlení je důsledkem mimořádné nepředvídatelné a nepřekonatelné překážky, zejména v případě požáru, povodně, zemětřesení, hurikánu a jiné podobné živelní události, dále v případě války, občanské války, invaze, revoluce, rebelie, teroristického útoku, blokády, embarga, stávkové, epidemie („**Vyšší moc**“), která vznikla nezávisle na vůli Stran a jejímž vzniku nemohly Strany zabránit.
- 7.2** Strana, která z důvodu Vyšší moci nemůže plnit, musí druhé Straně prokázat, že podnikla veškeré myslitelné kroky k minimalizaci negativních dopadů na plnění Smlouvy, a že plnění povinností vyplývajících z této Smlouvy na ní nelze spravedlivě žádat. Strana dále učiní veškerá opatření, aby v plnění Smlouvy co nejdříve po odpadnutí překážek pokračovala.
- 7.3** Strana, která z důvodu Vyšší moci nemůže plnit, musí druhé Straně tuto skutečnost písemně oznámit bez zbytečného odkladu, nejpozději však do patnácti (15) dnů od vzniku okolnosti vylučující odpovědnost.

## **8. KOMUNIKACE STRAN**

- 8.1** Zástupci Stran oprávnění jednat za Strany jsou tyto osoby:

**Kupující:**

Zástupce pro technické záležitosti: Pavel Komárek, tel: 602 747 132

e-mail: komarek@skm.vutbr.cz

Zástupce pro smluvní záležitosti: Dagmar Vlčková, ředitelka KaM VUT v Brně

e-mail: vlckova@skm.vutbr.cz

**Prodávající:**

Zástupce pro technické záležitosti: ing. Ladislav Polák, tel: 606 053 889,

e-mail: ladislav.polak@miele.com

Zástupce pro smluvní záležitosti: Ing. Roman Holba, tel.: 602 595 293,

e-mail: roman.holba@miele.com

- 8.2** Prodávající i Kupující jsou povinni neprodleně písemně informovat druhou Stranu o případných změnách v osobě svého zástupce, a změnách jakýchkoli jiných údajů podstatných pro vzájemné poskytování si informací. Tímto oznámením dojde ke změně údajů bez nutnosti uzavření písemného dodatku ve smyslu Článku 9.6.
- 8.3** Pro účely této Smlouvy se písemnou komunikací mezi Prodávajícím a Kupujícím rozumí komunikace prostřednictvím držitele poštovní licence, e-mailu nebo faxu.
- 8.4** Při doručování (zasílání písemností), zpráv a jakýchkoli jiných materiálů druhé Straně, je doručováno na poslední známou adresu této Strany. V pochybnostech se má za to, že se jedná o poslední adresu, oficiálně sdělenou druhé Straně, na které je běžně přijímána korespondence, tj. adresu uvedenou v záhlaví této Smlouvy. Všechny zprávy a komunikace, na něž přijímající Strana reaguje, se považují za doručené.
- 8.5** Pro účely této Smlouvy se dnem doručení prostřednictvím držitele poštovní licence považuje (i) třetí (3) den uložení zásilky na příslušném poštovním úřadě, a to i v případě, že se adresát o uložení nedozvěděl, nebo (ii) převzetí či odmítnutí zásilky přijímající Stranou.

**9. ZÁVĚREČNÁ USTANOVENÍ**

- 9.1** Tato Smlouva nabývá platnosti a účinnosti dnem jejího uzavření.
- 9.2** Pokud by některé ustanovení této Smlouvy bylo či stalo se neplatným či nevymahatelným, tato skutečnost neovlivní platnost a vymahatelnost ostatních ustanovení této Smlouvy. Strany se zavazují nahradit taková ustanovení platnými a vymahatelnými ustanoveními, jež budou odpovídat smyslu a záměru neplatných či nevymahatelných ustanovení.
- 9.3** Tato Smlouva se řídí právním řádem České republiky, zejména Občanským zákoníkem. Strany se dále dohodly, že obchodní zvyklosti nemají přednost před žádnými ustanoveními zákona, a to ani před ustanoveními zákona, jež nemají donucující účinky.
- 9.4** Strany se dohodly, že pokud nevyřeší jakýkoliv spor do třiceti (30) dnů smírnou cestou, bude takový spor včetně otázek platnosti, výkladu, realizace či ukončení práv vzniklých ze Smlouvy rozhodován s konečnou platností u příslušného soudu České republiky.
- 9.5** Strany tímto vylučují aplikaci ustanovení § 1740 odst. 3 a § 1751 odst. 2 Občanského zákoníku, který stanoví, že smlouva je uzavřena i v případě, že mezi Stranami nebylo dosaženo úplné shody projevu vůle o jejím obsahu.
- 9.6** Tato Smlouva může být měněna nebo zrušena pouze písemně, a to v případě změn Smlouvy vzestupně číslovanými dodatky.
- 9.7** Tato Smlouva je vyhotovena ve dvou (2) vyhotoveních v českém jazyce, z nichž každá Strana obdrží po jednom (1) vyhotovení, není-li uzavřena elektronicky.
- 9.8** Nedílnou součástí této Smlouvy jsou následující přílohy:
- (a) Příloha č. 1 – Cenová nabídka prodávajícího

(b) Příloha č. 2 – Instalační plány

- 9.9** Součástí této Smlouvy jsou rovněž Všeobecné nákupní podmínky VUT ve znění účinném ke dni uzavření této smlouvy (dále v textu pouze jako „VNP“). VNP mají povahu obchodních podmínek ve smyslu ustanovení § 1751 občanského zákoníku a upravují práva a povinnosti Prodávajícího a Kupujícího v případě, že tyto nejsou specifikovány v této Smlouvě. V té souvislosti rovněž smluvní strany k zamezení jakýchkoli spekulací prohlašují a uzavírají dohodu v tom smyslu, že ve VNP se Smlouvou myslí tato Smlouva. Obě smluvní strany současně ujednávají, že v případě odlišnosti ustanovení Smlouvy a VNP platí vždy ustanovení Smlouvy. VNP jsou dostupné na <http://vut.cz/vnp> přičemž Prodávající svým níže uvedeným podpisem stvrzuje, že se s textem VNP detailně seznámil a že jsou mu tudíž známy.
- 9.10** Smluvní strany podpisem na této Smlouvě potvrzují, že jsou si vědomy, že se na tuto Smlouvu vztahuje povinnost jejího uveřejnění dle zákona č. 340/2015 Sb., o registru smluv, v platném znění. Uveřejnění Smlouvy zajišťuje Kupující.
- 9.11** Prodávající je na základě § 2 písm. e) zákona č. 320/2001 Sb., o finanční kontrole ve veřejné správě a o změně některých zákonů (zákon o finanční kontrole), v platném znění osobou povinnou spolupůsobit při výkonu finanční kontroly. Prodávající tímto bere na vědomí, že na osobu povinnou spolupůsobit se vztahují stejná práva a povinnosti jako na kontrolovanou osobu. Tato povinnost se týká rovněž těch částí nabídek, smlouvy a souvisejících dokumentů, které podléhají ochraně podle zvláštních právních předpisů (např. jako obchodní tajemství, utajované informace) za předpokladu, že budou splněny požadavky kladené zvláštními právními předpisy (např. zákonem č. 255/2012 Sb., kontrolní řád). Prodávající se dále zavazuje zajistit splnění této povinnosti u svých případných subdodavatelů.

## PODPISOVÁ STRANA

Strany tímto výslovně prohlašují, že si tuto Smlouvu před jejím podpisem přečetly, že byla uzavřena po vzájemném projednání a že vyjadřuje jejich pravou a svobodnou vůli, na důkaz čehož připojují níže své podpisy.

MIELE, spol. s r.o.

Vysoké učení technické v Brně, Koleje a menzy

Místo: V Brně

Místo: V Brně

Datum:

Datum:

---

Jméno: Ing. Roman Holba

Funkce: obchodní ředitel

---

Jméno: Dagmar Vlčková

Funkce: ředitelka KaM VUT v Brně

### Vysoké učení technické v Brně

Koleje a menzy

Antonínská 548/1 601 90 Brno

Pavel Komárek

Tel: 602 747 132

[komarek@skm.vutbr.cz](mailto:komarek@skm.vutbr.cz)

Vyřizuje  
Ing. Ladislav Polák  
Tel: 606 053 889

Místo / datum  
Brno 09. 08. 2022

### PRODEJNÍ NABÍDKA LP2022.0138.0

Platnost nabídky do  
30. 09. 2022

Položka	Množství	MJ	Cena	Částka
11049650 Pražka PWM 507 DP D LW	2	KS	67 900,00	135 800,00

#### Profesionální pračka řady **PERFORMANCE**:

Hmotnost náplně: 7 kg

Objem bubnu 64 l.

Energetická třída: A+++

Plně elektronické řízení M Select:

17 základních a dalších 21 speciálních programů.

Jazykově neutrální volič programů.

Dotykový displej se senzorovými tlačítky - výběr z 29 jazyků.

Možnost rychlého a bezpečné dávkování z kapsle CapDosing.

Asynchronní motor s frekvenčním měničem.

Patentovaný voštinový buben.

Vana z nerez oceli.

Vícetupňová kontrola nevyváženosti.

Vysokoobrátkový plně odpružený přístroj.

Počet otáček při odstředování - max. 1600 ot./min.

Koeficient-g: 704, dosažená zbytková vlhkost ca. 48%

Připojení na studenou a teplou vodu 1x3/4"/1x3/4"

Odtok vody přes vypouštěcí čerpadlo 22 (DN22).

Zásuvka pro práškové prací prostředky 3-dílná.

Vnější opláštění: bílý elastický email.

Vhodná pro věžovou sestavu pračka/sušička.

Elektrické připojení 2N AC 400 V, 50 Hz.

Celkový příkon: 5,5, kW, Jištění: 2x 16 A

Rozměry: v 850 x š 595 x h 725 mm.



Položka	Množství	MJ	Cena	Částka
<b>52507352D</b> <b>Sušička PDR 507 EL D LW</b>	<b>2</b>	<b>KS</b>	<b>59 700,00</b>	<b>119 400,00</b>

Profesionální odtahová sušička řady **PERFORMANCE**:

Hmotnost náplně: 7kg.

Objem bubny sušičky 130 l z nerez oceli.

Patentovaný voštinový buben.

Plně elektronické řízení M Select:

16 základních a dalších 9 speciálních programů.

Jazykově neutrální volič programů. Výběr z 29 jazyků.

Dotykový displej se senzorovými tlačítky.

Časová předvolba až 24 hodin.

Perfektně suché prádlo díky systému "Perfekt Dry"

Ukazatel zbytkového času.

Senzitivní systém sušení s elektronickým měřením zbytkové vlhkosti.

Možnost individuální změny procesu sušení pomocí změny stupně zbytkové vlhkosti.

Vnější opláštění: bílý elastický email.

Elektrické připojení 3N AC 400 V, 50/60 Hz

Celkový příkon: 6,4, kW, Jištění: 3x10 A

Rozměry: v 850 x š 595 x h 710 mm.



<b>Spojovací díl pračky a sušičky APCL 001</b>	<b>2</b>	<b>KS</b>	<b>3 500,00</b>	<b>7 000,00</b>
<b>10664830</b> <b>XCI-Box LG komunikační modul pro pračku a sušičku</b>	<b>4</b>	<b>KS</b>	<b>2 900,00</b>	<b>11 600,00</b>
<b>Jednomístní inkasní přístroj C 4060</b> Elektronické kontrolní zařízení na žetony	<b>4</b>	<b>KS</b>	<b>18 50,00</b>	<b>74 000,00</b>
<b>Žetony WM</b> Pro jednomístné inkasní přístroje 50 žetonů v balení	<b>4</b>	<b>KS</b>	<b>2 500,00</b>	<b>10 000,00</b>

Celkem za zboží

**357 800,00**

**Cena celkem bez DPH po slevě**

**304 130,00**

21% DPH:

63 867,00

**Cena celkem vč. DPH:**

**367 997,00 Kč**

Dodací lhůta: cca 4 - 5 týdnů od obdržení písemné objednávky.

Uvedené ceny jsou kalkulovány včetně dopravy ke konečnému zákazníkovi na území ČR (povinností dopravce je pouze složení zboží z auta, příjemce si sám zajistí přesun zboží až na místo), instalace a připojení na přívody a odpady (připravené kupujícími dle instalačních plánů firmy Miele), uvedení do provozu a zaškolení obsluhy, pokud tyto proběhnou v den instalace přístroje.

Dodatečný instalační materiál nebo opakovaný výjezd technika z důvodu nepřipravenosti instalace, nemožnosti odzkoušení a předání přístroje



přání zákazníka budou fakturovány kupujícímu na základě skutečně vzniklých nákladů servisním oddělením firmy Miele, stejně jako veškeré doporučené mycí a dezinfekční prostředky nezbytné k uvedení přístroje do provozu.

Servisní služby na území ČR, záruční i pozáruční, provádí firma Miele, spol. s r.o., Holandská 4, 639 00 Brno.

**Záruční doba je 24** měsíců (max. 3000 provozních hodin dle toho, co nastane dříve) od uvedení zařízení do provozu, pokud uvedení do provozu proběhne do 6 měsíců od dodání zboží kupujícímu.

**Platba fakturou po dodání.**

Zůstáváme s pozdravem a těšíme se na další spolupráci.

Miele, spol. s r.o.

**Miele**

Instalační plán  
**Pračka**



PWM 507 DV / DP  
PWM 507 DV / DP Hygiena / Special

Před umístěním, instalací a uvedením do provozu si **bezpodmínečně** přečtěte návod k obsluze a instalaci.  
Tím ochráníte sebe a zabráníte škodám na svém přístroji.

**cs-CZ**  
11 272 180/00



---

Miele spol. s r.o.  
Holandská 4, 639 00 Brno  
Tel.: 543 553 111-3  
Fax: 543 553 119  
Servis-tel.: 543 553 741-5  
E-mail: info@miele.cz  
Internet: www.miele.cz

**Servisní služba Miele**  
**příjem servisních zakázek**  
**800 MIELE1**  
**(800 643531)**

Miele & Cie. KG  
Carl-Miele-Straße 29  
33332 Gütersloh  
Německo

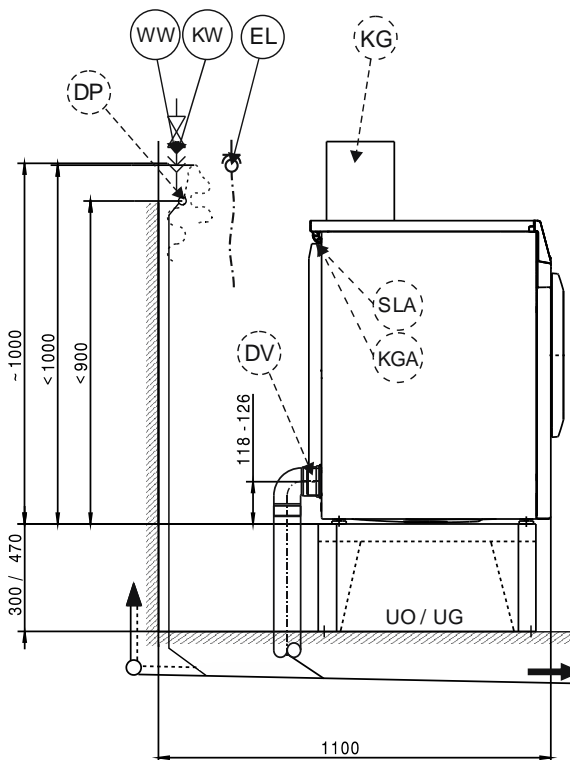
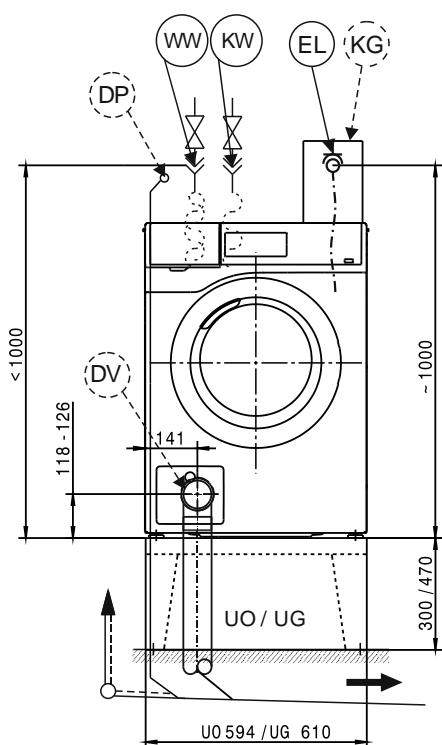
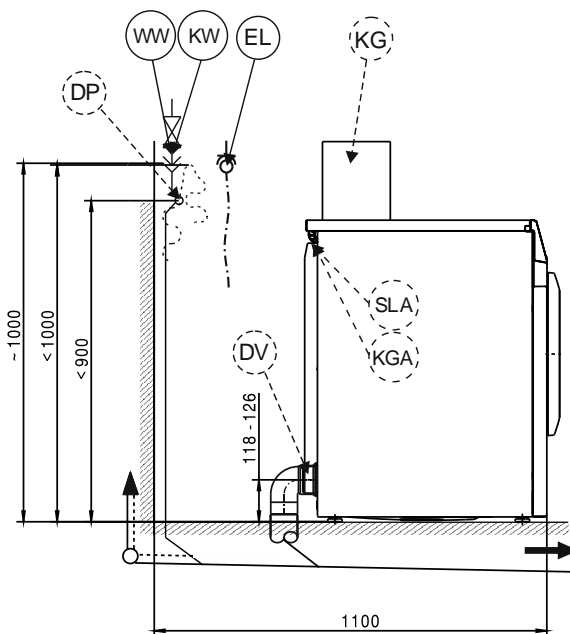
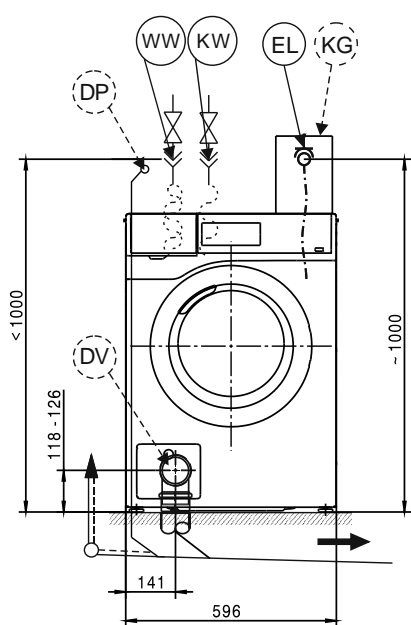
**Legenda:**

	připojení nutné		připojení volitelné nebo podle provedení přístroje nutné
DV	vypouštěcí ventil	KW	přípojka studené vody
AW	přípojka odpadní vody	DP	vypouštěcí čerpadlo
B	upevnění přístroje	PA	vyrovnání potenciálů
DOS	přípojka dávkovače	SLA	přípojka pro vypnutí při špičce
EL	elektrický přípoj	UG	podstavec, uzavřený
F	nohy, nastavitelné	UO	podstavec, otevřený
KG	inkasní přístroj	APCL	spojovací díl pračky a sušičky
KGA	přípojka inkasního přístroje	WW	přípojka teplé vody
		XKM	komunikační modul

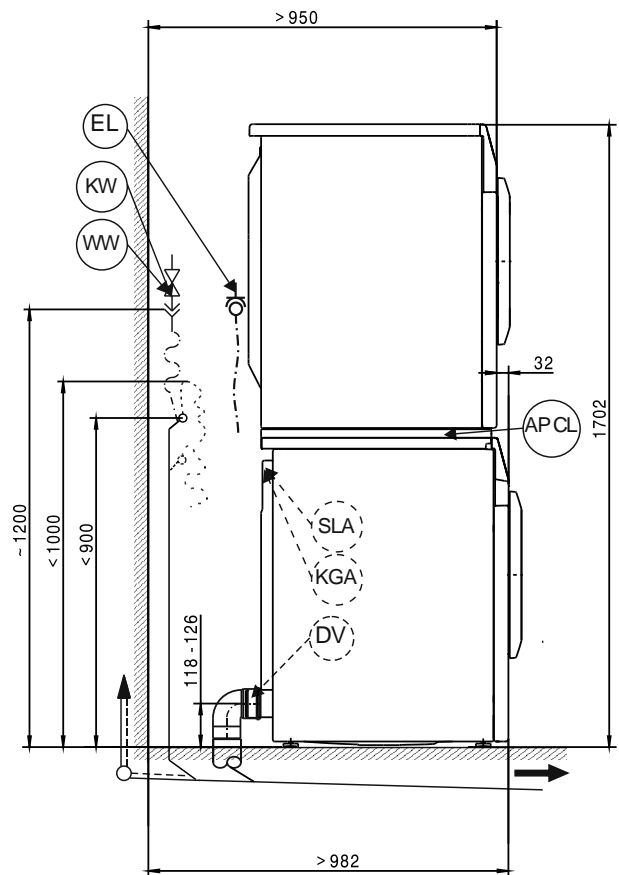
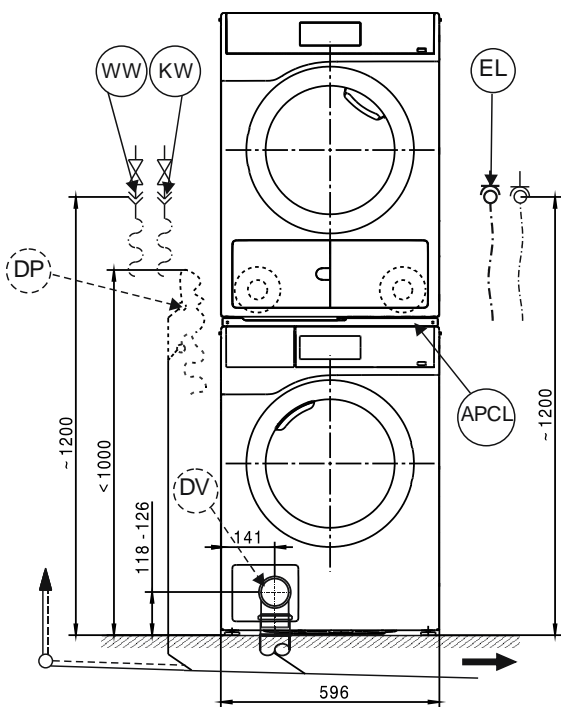
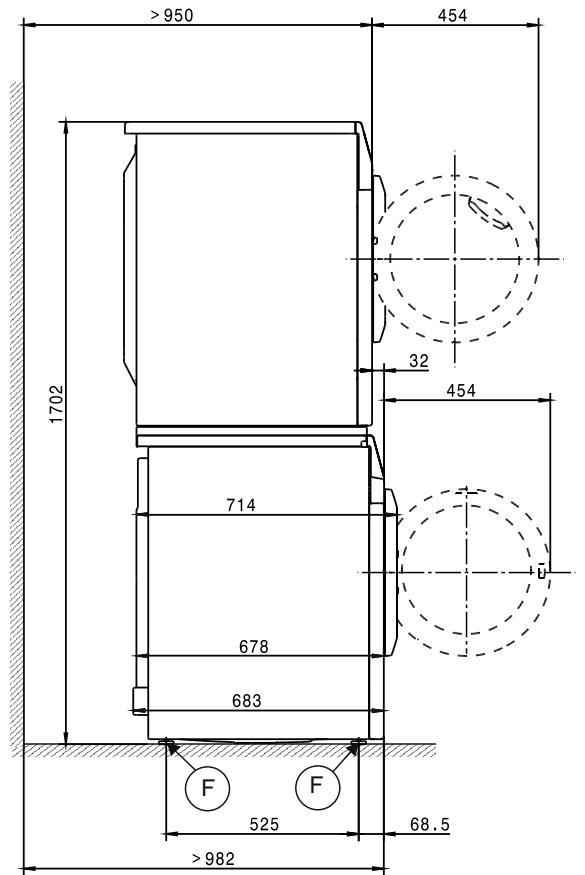
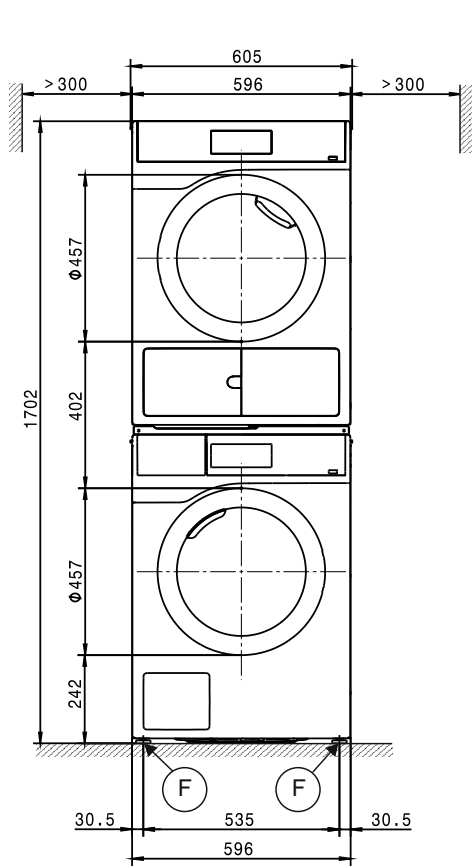
Technické změny a omyl vyhrazeny.



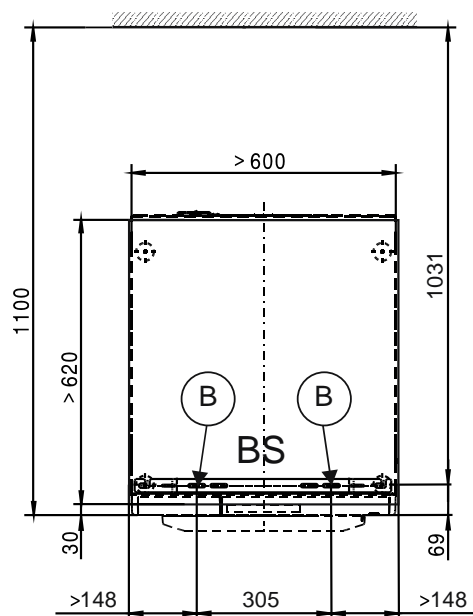
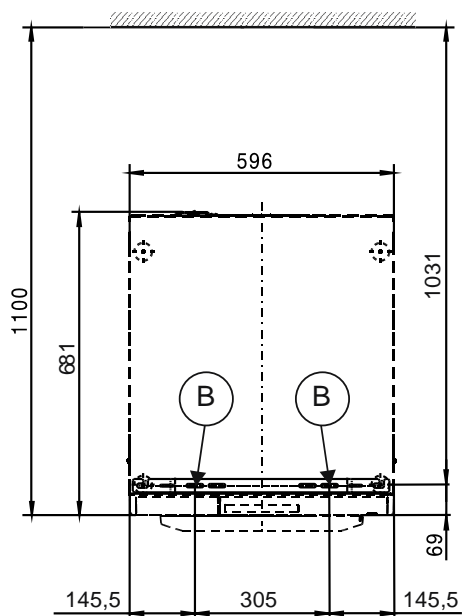
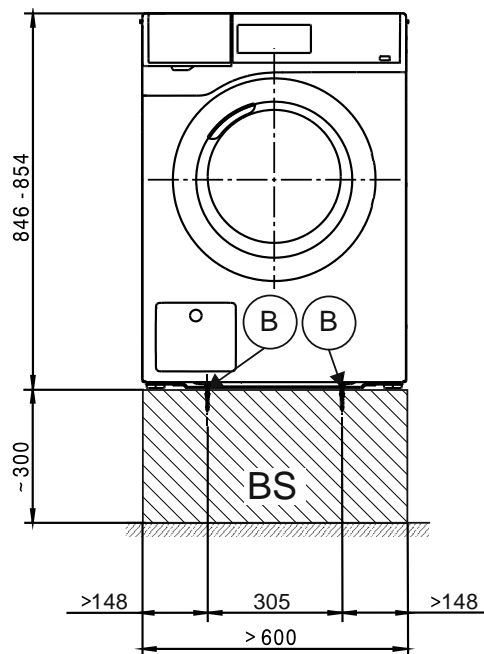
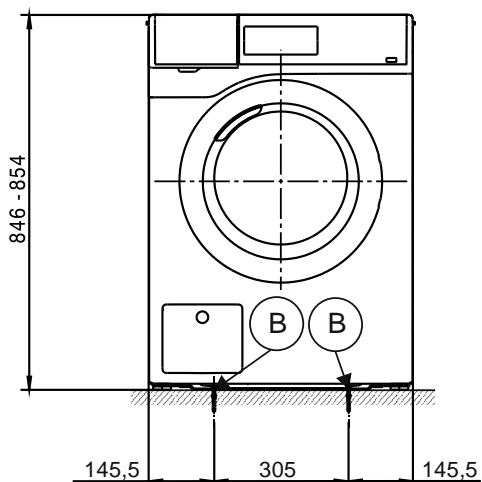
# Instalace



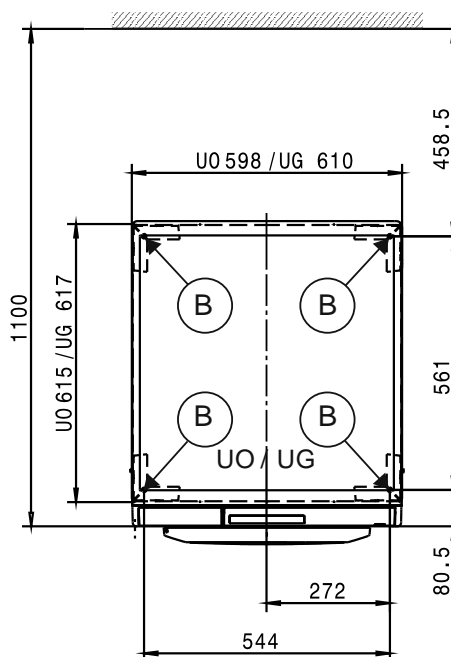
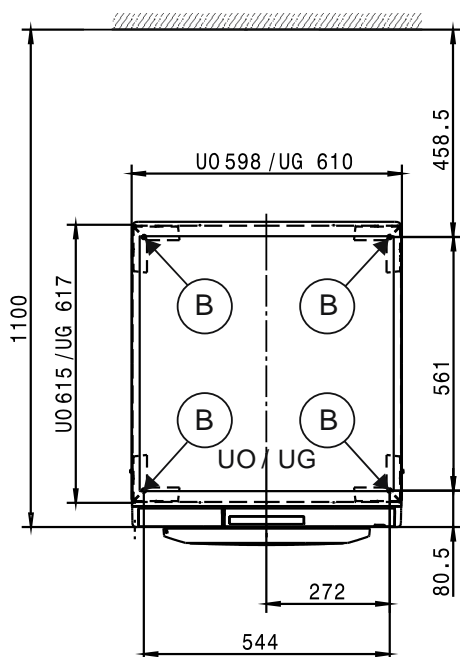
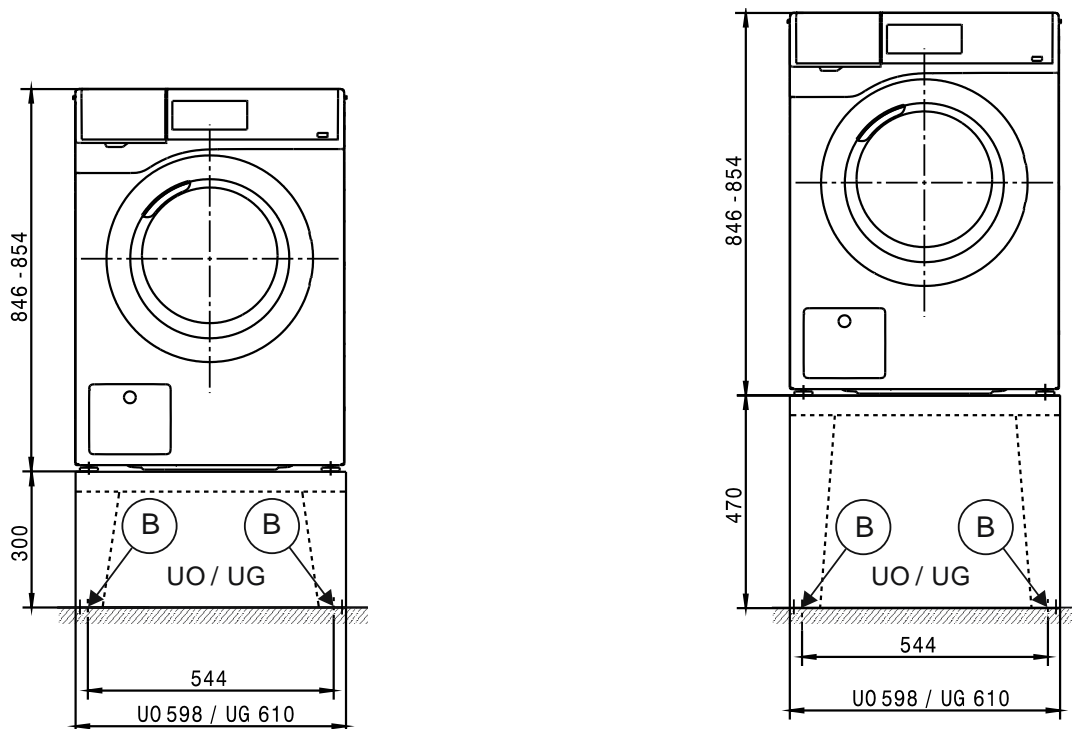
# Věžové uspořádání pračky a sušičky



# Umístění



# Umístění





## Technické údaje

		PWM 507 DV	PWM 507 DP	PWM 507 DV Hygiena / Special	PWM 507 DP Hygiena / Special
Objem bubnu	l	64	64	64	64
Hmotnost náplně	kg	7,0	7,0	7,0	7,0
Plnicí otvor, průměr	mm	300	300	300	300
Max. počet otáček při odstředování	ot/min	1600	1600	1600	1600
g-faktor		704	704	704	704
Zbytková vlhkost (standardní náplň dle DIN EN 60456)	%	48	48	48	48

## Elektrické připojení (EL)

Standardní napětí		2N AC 400 V	2N AC 400 V	2N AC 400 V	2N AC 400 V
Frekvence	Hz	50	50	50	50
Celkový příkon	kW	5,5	5,5	5,5	5,5
Jištění (vybavovací charakteristika typu B dle EN 60898)	A	2 x 16	2 x 16	2 x 16	2 x 16
Minimální průřez připojovacího kabelu	mm <sup>2</sup>	4 x 1,5	4 x 1,5	4 x 1,5	4 x 1,5
Připojovací kabel bez zástrčky		●	●	●	●
Délka připojovacího kabelu	mm	2000	2000	2000	2000

## Alternativní napětí (servisní služba může změnit)

		1N AC 230 V	1N AC 230 V	1N AC 230 V	1N AC 230 V
Celkový příkon	kW	2,85	2,85	2,85	2,85
Jištění (vybavovací charakteristika typu B dle EN 60898)	A	1 x 16	1 x 16	1 x 16	1 x 16
Minimální průřez připojovacího kabelu	mm <sup>2</sup>	3 x 1,5	3 x 1,5	3 x 1,5	3 x 1,5

## Odlišně v následujících zemích:

Standardní napětí 13A (jen pro GB)		2N AC 400 V	2N AC 400 V	2N AC 400 V	2N AC 400 V
Frekvence	Hz	50	50	50	50
Celkový příkon	kW	5,5	5,5	5,5	5,5
Jištění (vybavovací charakteristika typu B dle EN 60898)	A	2 x 13	2 x 13	2 x 13	2 x 13
Minimální průřez připojovacího kabelu	mm <sup>2</sup>	4 x 1,5	4 x 1,5	4 x 1,5	4 x 1,5
Připojovací kabel bez zástrčky		●	●	●	●
Délka připojovacího kabelu	mm	2000	2000	2000	2000

## Alternativní napětí (lze změnit)

		1N AC 230 V	1N AC 230 V	1N AC 230 V	1N AC 230 V
Celkový příkon	kW	2,85	2,85	2,85	2,85
Jištění (vybavovací charakteristika typu B dle EN 60898)	A	1 x 13	1 x 13	1 x 13	1 x 13
Minimální průřez připojovacího kabelu	mm <sup>2</sup>	3 x 1,5	3 x 1,5	3 x 1,5	3 x 1,5

## Standardní napětí 25A (jen pro GB)

		1N AC 220–240 V	1N AC 220–240 V	1N AC 220–240 V	1N AC 220–240 V
Frekvence	Hz	50	50	50	50
Celkový příkon	kW	5,05–6,0	5,05–6,0	5,05–6,0	5,05–6,0
Jištění (vybavovací charakteristika typu B dle EN 60898)	A	1 x 25	1 x 25	1 x 25	1 x 25
Minimální průřez připojovacího kabelu	mm <sup>2</sup>	3 x 2,5	3 x 2,5	3 x 2,5	3 x 2,5
Připojovací kabel bez zástrčky		●	●	●	●
Délka připojovacího kabelu	mm	2000	2000	2000	2000

## Standardní napětí (jen pro CH, DK, S)

		3N AC 400 V	3N AC 400 V	3N AC 400 V	3N AC 400 V
Frekvence	Hz	50	50	50	50
Celkový příkon	kW	4,8	4,8	4,8	4,8
Jištění (vybavovací charakteristika typu B dle EN 60898)	A	3 x 10	3 x 10	3 x 10	3 x 10
Minimální průřez připojovacího kabelu	mm <sup>2</sup>	5 x 1,5	5 x 1,5	5 x 1,5	5 x 1,5
Připojovací kabel bez zástrčky		●	●	●	●
Délka připojovacího kabelu	mm	2000	2000	2000	2000

## Standardní napětí (jen pro B)

		2N AC 400 V	2N AC 400 V	2N AC 400 V	2N AC 400 V
Frekvence	Hz	50	50	50	50
Celkový příkon	kW	5,5	5,5	5,5	5,5
Jištění (vybavovací charakteristika typu B dle EN 60898)	A	2 x 16	2 x 16	2 x 16	2 x 16
Minimální průřez připojovacího kabelu	mm <sup>2</sup>	4 x 1,5	4 x 1,5	4 x 1,5	4 x 1,5
Připojovací kabel bez zástrčky		●	●	●	●
Délka připojovacího kabelu	mm	2000	2000	2000	2000

● = sériově, ○ = volitelně, + = jen na vyžádání, - není k dispozici

## Technické údaje

		PWM 507 DV	PWM 507 DP	PWM 507 DV Hygiena / Special	PWM 507 DP Hygiena / Special
<b>Alternativní napětí (Ize změnit)</b>		<b>3 AC 230 V</b>	<b>3 AC 230 V</b>	<b>3 AC 230 V</b>	<b>3 AC 230 V</b>
Celkový příkon	kW	5,5	5,5	5,5	5,5
Jištění (vybavovací charakteristika typu B dle EN 60898)	A	3 x 20	3 x 20	3 x 20	3 x 20
Minimální průřez připojovacího kabelu	mm <sup>2</sup>	4 x 2,5	4 x 2,5	4 x 2,5	4 x 2,5
<b>Alternativní napětí (Ize změnit)</b>		<b>1N AC 230</b>	<b>1N AC 230</b>	<b>1N AC 230</b>	<b>1N AC 230</b>
Celkový příkon	kW	2,85	2,85	2,85	2,85
Jištění (vybavovací charakteristika typu B dle EN 60898)	A	1 x 16	1 x 16	1 x 16	1 x 16
Minimální průřez připojovacího kabelu	mm <sup>2</sup>	3 x 1,5	3 x 1,5	3 x 1,5	3 x 1,5
<b>Standardní napětí (jen pro N)</b>		<b>1N AC 230 V</b>	<b>1N AC 230 V</b>	<b>1N AC 230 V</b>	<b>1N AC 230 V</b>
Frekvence	Hz	50	50	50	50
Celkový příkon	kW	2,85	2,85	2,85	2,85
Jištění (vybavovací charakteristika typu B dle EN 60898)	A	1 x 16	1 x 16	1 x 16	1 x 16
Minimální průřez připojovacího kabelu	mm <sup>2</sup>	3 x 1,5	3 x 1,5	3 x 1,5	3 x 1,5
Připojovací kabel se zástrčkou		●	●	●	●
Délka připojovacího kabelu	mm	2000	2000	2000	2000
<b>Alternativní napětí (Ize změnit)</b>		<b>3 AC 230 V</b>	<b>3 AC 230 V</b>	<b>3 AC 230 V</b>	<b>3 AC 230 V</b>
Celkový příkon	kW	5,5	5,5	5,5	5,5
Jištění (vybavovací charakteristika typu B dle EN 60898)	A	3 x 20	3 x 20	3 x 20	3 x 20
Minimální průřez připojovacího kabelu	mm <sup>2</sup>	4 x 2,5	4 x 2,5	4 x 2,5	4 x 2,5
<b>Alternativní napětí (Ize změnit)</b>		<b>2N AC 400 V</b>	<b>2N AC 400 V</b>	<b>2N AC 400 V</b>	<b>2N AC 400 V</b>
Celkový příkon	kW	5,5	5,5	5,5	5,5
Jištění (vybavovací charakteristika typu B dle EN 60898)	A	2 x 16	2 x 16	2 x 16	2 x 16
Minimální průřez připojovacího kabelu	mm <sup>2</sup>	4 x 1,5	4 x 1,5	4 x 1,5	4 x 1,5
<b>Standardní napětí (jen pro AUS)</b>		<b>1N AC 220–240 V</b>	<b>1N AC 220–240 V</b>	<b>1N AC 220–240 V</b>	<b>1N AC 220–240 V</b>
Frekvence	Hz	50	50	50	50
Celkový příkon	kW	5,05–6,0	5,05–6,0	5,05–6,0	5,05–6,0
Jištění	A	1 x 25	1 x 25	1 x 25	1 x 25
Minimální průřez připojovacího kabelu	mm <sup>2</sup>	3 x 2,5	3 x 2,5	3 x 2,5	3 x 2,5
Připojovací kabel bez zástrčky		●	●	●	●
Délka připojovacího kabelu	mm	2000	2000	2000	2000
<b>Standardní napětí (jen pro CDN)</b>		-	<b>2 AC 208 V</b>	-	<b>2 AC 208 V</b>
Frekvence	Hz	-	60	-	60
Celkový příkon	kW	-	4,0	-	4,0
Jištění	A	-	2 x 20	-	2 x 20
Minimální průřez připojovacího kabelu	mm <sup>2</sup>	-	4 x AWG10	-	4 x AWG10
Připojovací kabel bez zástrčky		-	●	-	●
Délka připojovacího kabelu	mm	-	2000	-	2000
<b>Standardní napětí (jen pro USA)</b>		-	<b>2 AC 208–240 V</b>	-	<b>2 AC 208–240 V</b>
Frekvence	Hz	-	60	-	60
Celkový příkon	kW	-	4,0–5,2	-	4,0–5,2
Jištění	A	-	2 x 30	-	2 x 30
Minimální průřez připojovacího kabelu	mm <sup>2</sup>	-	4 x AWG 10	-	4 x AWG 10
Připojovací kabel bez zástrčky		-	●	-	●
Délka připojovacího kabelu	mm	-	2000	-	2000
<b>Studená voda (KW)</b>					
Přípustný průtočný tlak vody	kPa	100–1000	100–1000	100–1000	100–1000
Nutný průtok (jen přípojka studené vody)	l/min	11	11	11	11
Nutný průtok (při přípojce teplé vody navíc)	l/min	10	10	10	10
Průměrná potřeba vody (standardní program 60 °C)	l/h	40	40	40	40
Přípojka v místě instalace s vnějším závitem dle DIN 44991 (s plochým závitem)	palce	¾"	¾"	¾"	¾"
Přívodní hadice ½" s šroubovací objímkou ¾"		●	●	●	●
Délka přívodní hadice	mm	1550	1550	1550	1550

● = sériově, ○ = volitelně, + = jen na vyžádání, - není k dispozici

## Technické údaje

	PWM 507 DV	PWM 507 DP	PWM 507 DV Hygiena / Special	PWM 507 DP Hygiena / Special
<b>Teplá voda (WW)</b>				
Max. teplota přítoku	°C 70	70	70	70
Přípustný průtočný tlak vody	kPa 100–1000	100–1000	100–1000	100–1000
Nutný průtok	l/min 11	11	11	11
Průměrná potřeba vody (standardní program 60 °C)	l/h 13	13	13	13
Přípojka v místě instalace s vnějším závitem dle DIN 44991 (s plochým závitem)	palce ¾"	¾"	¾"	¾"
Přívodní hadice ½" s šroubovací objímkou ¾"	●	●	●	●
Délka přívodní hadice	mm 1550	1550	1550	1550

**Vypouštěcí ventil (DV)**

Připojovací hrdlo (vnější průměr)	mm 75 (DN70)	-	75 (DN70)	-
Max. teplota odpadní vody	°C 90		90	
Max. krátkodobý průtok	l/min 62	-	62	-

**Vypouštěcí čerpadlo (DP)**

Hadicová přípojka (vnější průměr)	mm -	22 (DN22)	-	22 (DN22)
Max. teplota odpadní vody	°C -	90	-	90
Hadicová přípojka v místě instalace (vnitřní průměr x délka)	mm -	22 x 30	-	22 x 30
Max. krátkodobý průtok	l/min -	26	-	26
Max. výtlačná výška (od spodní hrany přístroje)	mm -	1000	-	1000
Vypouštěcí hadice DN22 s hrdlem (rozsah dodávky)	-	●	-	●
Délka přívodní hadice	mm -	1500	-	1500

**Vyrovnání potenciálů (PA)**

Připojení přístroje (se zvláštní montážní sadou)	○	○	○	○
--	---	---	---	---

**Rozhraní XCI-Box-LG**

	●	●	●	●
--	---	---	---	---

**Vypnutí při špičce / řízení energie (SLA)**

Připojení přístroje (s XCI-Box-LG)	○	○	○	○
------------------------------------	---	---	---	---

**Připojení inkasního přístroje (KGA)**

Připojení inkasních přístrojů (s XCI-Box-LG)	○	○	○	○
--	---	---	---	---

**Komunikační modul (XKM)**

Komunikační modul XKM3200-WL-PLT	○	○	○	○
----------------------------------	---	---	---	---

**Dávkování tekutého prostředku (DOS)**

Přípojka pro tekuté dávkované prostředky (nutná montážní sada)	-	-	-	-
Přípojka pro tekuté dávkované prostředky	●	●	●	●
Max. počet dávkovacích čerpadel	Počet 6	6	6	6
Rozhraní XCI-Box-LG	○	○	○	○

**Umístění na nohách (F)**

Počet noh	Počet 4	4	4	4
Noha, výškově nastavitelná, se závitem	mm +8	+8	+8	+8
Průměr nohy	mm 40	40	40	40

**Upevnění (B)****Standardní upevnění na podlaze**

Upevňovací sada (pro 2 nohy) pomocí upevňovacích úhelníků	●	●	●	●
Vrut dle DIN 571	mm 6 x 50	6 x 50	6 x 50	6 x 50
Hmoždinka (průměr x délka)	mm 8 x 40	8 x 40	8 x 40	8 x 40

**Upevnění na podlaze na podstavci Miele**

Příslušenství pro podstavec Miele (upevňovací materiál je součástí dodávky)	○	○	○	○
Potřebné upevňovací body	Počet 4	4	4	4
Vrut dle DIN 571	mm 8 x 65	8 x 65	8 x 65	8 x 65
Hmoždinka (průměr x délka)	mm 12 x 60	12 x 60	12 x 60	12 x 60

● = sériově, ○ = volitelně, + = jen na vyžádání, - není k dispozici

## Technické údaje

		PWM 507 DV	PWM 507 DP	PWM 507 DV Hygiena / Special	PWM 507 DP Hygiena / Special
<b>Upevnění na podlaze na soklu (v místě instalace)</b>					
Umístění přístroje na soklu v místě instalace (beton nebo zdivo)		O	O	O	O
Min. plocha pro umístění na soklu (š/h)	mm	600/650	600/650	600/650	600/650
Vrut dle DIN 571	mm	6 x 50	6 x 50	6 x 50	6 x 50
Hmoždinka (průměr x délka)	mm	8 x 40	8 x 40	8 x 40	8 x 40
<b>Údaje přístroje</b>					
Celkové rozměry přístroje (v/š/h)	mm	854/605/714	854/605/714	854/605/714	854/605/714
Rozměry pláště (v/š/h)	mm	850/596/678	850/596/678	850/596/678	850/596/678
<b>Přepravní rozměry (v/š)</b>					
Min. otvor pro přepravu (bez obalu)	mm	900/605	900/605	900/605	900/605
<b>Instalační rozměry</b>					
Min. boční vzdálenost přístroje	mm	20	20	20	20
Doporučená boční vzdálenost věže pračka-sušička	mm	>300	>300	>300	>300
Min. vzdálenost čelní stěny přístroje od zdi	mm	950	950	950	950
Doporučená vzdálenost čelní stěny přístroje od zdi	mm	1100	1100	1100	1100
<b>Hmotnosti a zatížení</b>					
Hmotnost přístroje (netto)	kg	98	98	101	100
Max. zatížení podlahy za provozu	N	2820	2820	2820	2820
Max. statické zatížení podlahy	N	1380	1380	1455	1455
Max. dynamické zatížení podlahy	N	1365	1365	1365	1365
<b>Emise přístroje</b>					
Hladina akustického tlaku na pracovišti (dle EN ISO 11204/11203)	dB(A)	<70	<70	<70	<70
Odvod tepla do prostoru instalace	W	250	250	250	250

● = sériově, O = volitelně, + = jen na vyžádání, - není k dispozici

# Pokyny k instalaci a plánování

## Předpoklady instalace

Připojení přístroje smí být provedeno jen k elektrické instalaci provedené podle národních zákonů, nařízení a směrnic jakož i místních ustanovení a předpisů.

Kromě toho je navíc nutno dbát v místě instalace platných předpisů energetických zásobovacích podniků, bezpečnostních předpisů, specifikací pojistitelů a uznávaných pravidel techniky.

## Přeprava a způsob dodání

Pračka se nesmí přepravovat bez přepravní pojistky. Přepravní pojistku uschovejte. Před přepravou pračky (např. při stěhování) ji musíte znovu namontovat.

## Všeobecné provozní podmínky

Teplota místnosti pro instalaci: +2 °C až +35 °C.

Podle charakteru místa instalace může docházet k přenášení zvuku nebo vibrací na konstrukci budovy. Při zvýšených požadavcích na protihlukovou ochranu se doporučuje nechat místo instalace posoudit pracovníkem kvalifikovaným pro ochranu proti hluku.

## Elektrické připojení

Přístroj je podle provedení opatřen připojovacím kabelem bez zástrčky nebo se zástrčkou.

Přístroj smí být připojen jen k elektrické instalaci provedené podle VDE 0100 nebo národních a místních ustanovení. Připojení smí provést pouze kvalifikovaný elektrikář.

O jmenovitém příkonu a příslušném jistění informuje typový štítek. Srovnajte údaje na typovém štítku s parametry elektrické sítě.

Přístroj je možné elektricky připojit buď pevně, nebo přes zásuvku podle IEC 60309-1. Zásadně se však doporučuje připojit přístroj přes vhodnou zásuvku, aby bylo např. při opravě nebo údržbě jednoduše možné provést zkoušku elektrické bezpečnosti.

Pokud se počítá s pevným připojením, musí být v místě instalace k dispozici vypínač odpojovací všechny póly. Za odpojovací zařízení se považují vypínače se vzdáleností rozpojených kontaktů více než 3 mm. Patří k nim např. jističe vedení, pojistky a stykače (IEC/EN 60947).

Zástrčné spojení nebo odpojovací zařízení musí být stále přístupné. Jestliže je přístroj odpojen od sítě, musí být odpojovací zařízení uzamykatelné nebo musí být místo odpojení stále pod kontrolou.

Novou instalaci připoje, změny zařízení nebo kontrolu ochranného vodiče včetně stanovení správného jistění smí provést vždy jen elektrikář s koncesí nebo uznávaný kvalifikovaný elektrikář, neboť tyto osoby znají příslušné předpisy VDE a zvláštní požadavky elektrického rozvodného podniku.

Má-li být přístroj přepnut na jiný druh napětí, je nutno dbát návodu k přepnutí ve schématu zapojení. Přepnutí smí provést jen pověřený kvalifikovaný pracovník nebo servisní služba Miele. Navíc musí být upraveno nastavení topného výkonu.

Nesmí se instalovat zařízení, která přístroj automaticky vypnou (např. časové spínače).

Průřez kabelu uvedený v technických údajích se vztahuje jen k potřebnému připojovacímu kabelu. Pro výpočet dalších rozměrů odkazujeme na příslušná národní a lokální ustanovení.

## Připojení na studenou vodu

Pračka smí být připojena k potrubí pitné vody bez zpětného ventilu, protože je zkonstruována podle platných norem pro ochranu pitné vody.

Na připojení je nutný uzavírací ventil vody nebo vodovodní kohoutek s připojovacím závitem. Není-li takový k dispozici, tak smí přístroj k potrubí s pitnou vodou namontovat pouze kvalifikovaný instalatér.

Vhodná přívodní hadice s šroubovací objímkou je přiložena k přístroji.

Jako příslušenství pro prodloužení hadice jsou ve specializovaných obchodech Miele nebo servisní služby Miele k dostání hadice délky 2,5 nebo 4,0 m.

## Připojení na teplou vodu

Pro připojení na teplou vodu do 70° platí stejné podmínky jako pro připojení na studenou vodu.

Vhodná přívodní hadice s šroubovací objímkou je přiložena k přístroji.

Připojení přístroje s teplou vodou vyžaduje také připojení na studenou vodu.

Pokud v místě instalace není napájení teplou vodou, je přípojku teplé vody nutno připojit na existující napájení studenou vodou.

Alternativně je třeba přípojku teplé vody uzavřít záslepkou a řídicí jednotku přístroje přestavit na přívod studené vody.

Potřebné množství teplé vody je pak nutno připočítat k potřebě studené vody.

## Vypouštěcí ventil (dle varianty přístroje)

Přístroj se vypouští motorem poháněným vypouštěcím ventilem. Lze provést připojení přes běžné úhlové hrdlo přímo k systému vodního odpadu (bez sifonu) v místě instalace nebo přes podlahový odvod vody (podlahová výpust s pachovým uzávěrem).

Je bezpodmínečně nutné odvětrané potrubí pro nerušené vypouštění. Pokud je odvětrání nedostatečné, lze přes specializované obchody Miele nebo servisní službu Miele zakoupit odpovídající montážní sadu (č. m. 05 239 540).

Pokud se připojuje několik přístrojů na sběrné potrubí, tak je nutné toto potrubí dostatečně dimenzovat pro současný provoz všech přístrojů.

## Vypouštěcí čerpadlo (dle varianty přístroje)

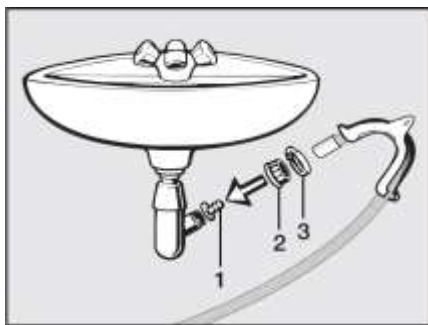
Prací roztok se odčerpává vypouštěcím čerpadlem s výtlačnou výškou 1 m. Hadice musí být nainstalována bez zalomení, aby nebyl omezen odtok vody.

## Možnosti odtoku vody:

1. Přímé napojení na umělohmotnou odpadní rouru s gumovou vsuvkou (sifon není bezpodmínečně nutný).
2. Napojení na umyvadlo s umělohmotnou závitovou spojkou.
3. Odtok do podlahové výpusti (kanálu)

### Pevné připojení vypouštěcí hadice k sifonu umyvadla

Vypouštěcí hadici můžete pevně připojit ke speciálnímu sifonu umyvadla.



Pokud je to nutné, lze hadici prodloužit až na 5 m. Příslušenství je k dostání ve specializovaných obchodech Miele nebo u servisní služby Miele.

Pro výtlačné výšky nad 1 m (max. do 1,6 m) je ve specializovaných obchodech nebo u servisní služby Miele k dostání výměnné vypouštěcí čerpadlo.

### Vyrovnaní potenciálů

Podle místních a národních instalačních předpisů musí být případně provedeno vyrovnaní potenciálů spojem s dobrým kontaktem.

Připojovací materiál pro potřebné vyrovnaní potenciálů lze objednat jako montážní sadu přes servisní službu Miele nebo je nutné zajistit ho v místě instalace.

### Vypnutí při špičce / řízení energie

Přístroj lze pomocí montážní sady na přání připojit k řízení vypnutí při špičce nebo řízení energie.

Při aktivaci funkce vypnutí ve špičce se vypne topení a zastaví program. Na displeji se pak objeví odpovídající hlášení.

Po skončení funkce vypnutí ve špičce program automaticky pokračuje jako dosud.

### Přípojka pro dávkování tekutých prostředků

Pro dávkování tekutých pracích prostředků lze používat externí dávkovací čerpadla tekutých prostředků se snímáním prázdného stavu.

Dávkovací čerpadla lze programovat jen pomocí MDU.

Při používání a kombinování pomocných pracích prostředků a speciálních produktů bezpodmínečně dbejte na pokyny k používání od výrobců.

### Inkasní přístroj

Pračku je možno montážní sadou na přání (XCI Box) vybavit inkasním systémem jako příslušenstvím k dokoupení.

Potřebné naprogramování je možno provést během prvního uvádění do provozu. Po skončení prvního uvedení do provozu může změny provádět jen specializovaný obchod Miele nebo servisní služba Miele.

### Rozhraní

Přístroj lze dovybavit komunikačním modulem XKM 3200-WL-PLT. Tento modul lze používat jako rozhraní WLAN nebo LAN.

Rozhraní LAN, které je v modulu, odpovídá SELV (malé napětí) dle EN60950. Připojené přístroje musí rovněž odpovídat SELV. Připojení k LAN se provádí zástrčkou RJ45 dle EIA/TIA 568B.

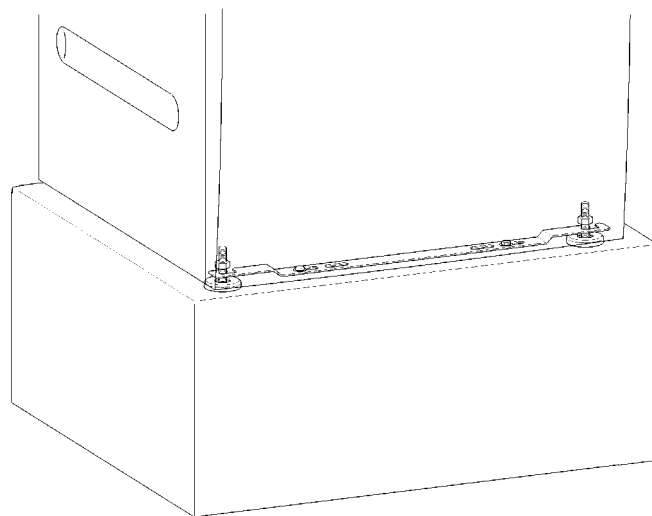
### Umístění a upevnění

Přístroj musí být umístěn na úplně rovné, vodorovné a pevné ploše, která odolá udávaným zatížením.

Přístroj zatěžuje instalační plochu podlahy bodově v oblasti noh.

Je bezpodmínečně nutné zajistit polohu přístroje.

Přístroj je třeba vodorovně vyrovnat v podélném i příčném směru pomocí nastavitelných noh.



Přiloženým upevňovacím úhelníkem se přístroj upevňuje na podlaze přes obě přední nohy. Upevňovací materiál je koncipován pro upevnění na betonové podlaze pomocí hmoždinek.

### Umístění na soklu

Pračka může být umístěná na podstavci (v otevřeném nebo uzavřeném konstrukčním provedení) jakožto příslušenství Miele k dokoupení nebo na betonovém soklu v místě instalace.

Jakost betonu a jeho pevnost je třeba stanovit podle zatížení přístrojem. Je nutno dbát na dostatečnou přilnavost betonového soklu na podkladu v místě instalace.

Při umístění na soklu existujícím v místě instalace (betonový nebo zděný sokl), musí být pračka zajištěna upevňovacím úhelníkem. Jinak hrozí nebezpečí, že pračka při odstředování spadne ze soklu.

### Věžové uspořádání pračky a sušičky

Pračku lze uspořádat do sloupu se sušičkou Miele. K tomu je nutná spojovací sada jako příslušenství k dokoupení.

Montáž spojovací sady musí provést odborník pověřený společností Miele nebo servisní služba Miele.

**Miele**

Instalační plán

# Odtahová sušička



PDR 507 EL

Před umístěním, instalací a uvedením do provozu si **bezpodmínečně** přečtěte návod k obsluze a instalaci.

Tím ochráníte sebe a zabráníte škodám na svém přístroji.

cs-CZ

11 276 840/00


---

Miele spol. s r.o.  
Holandská 4, 639 00 Brno  
Tel.: 543 553 111-3  
Fax: 543 553 119  
Servis-tel.: 543 553 741-5  
E-mail: info@miele.cz  
Internet: www.miele.cz

**Servisní služba Miele**  
**příjem servisních zakázek**  
**800 MIELE1**  
**(800 643531)**

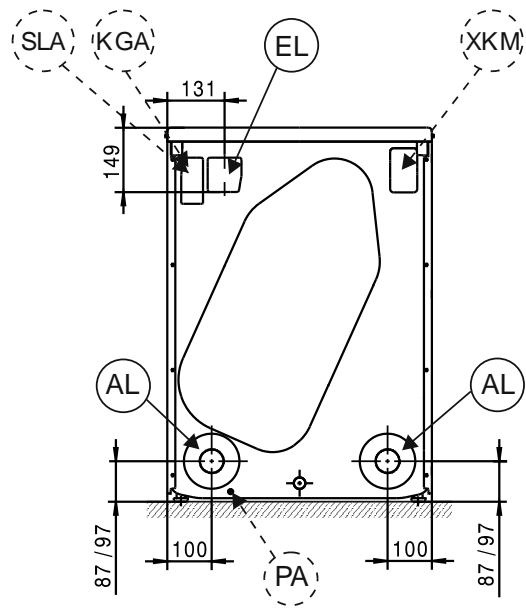
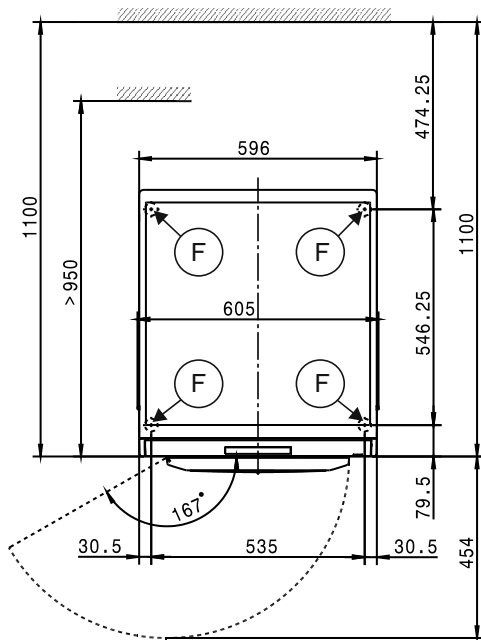
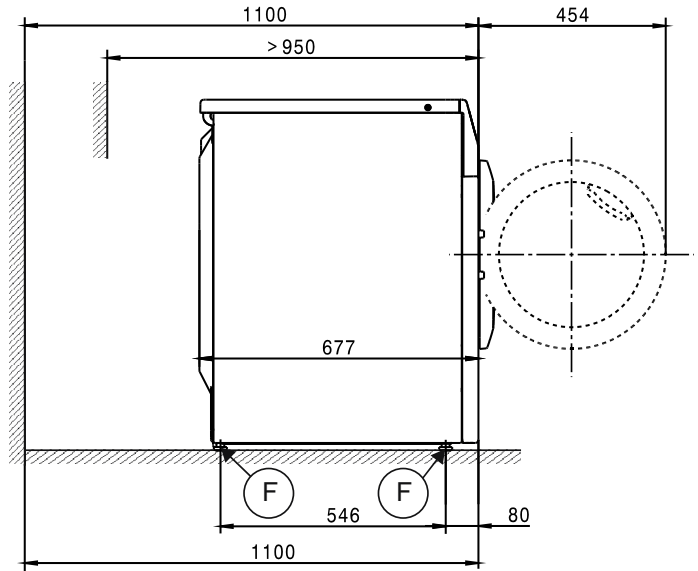
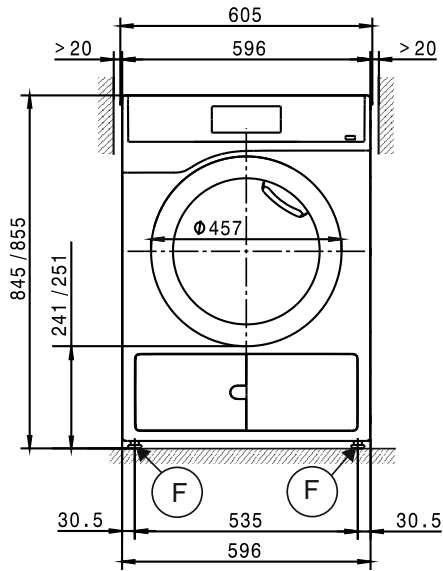
Miele & Cie. KG  
Carl-Miele-Straße 29  
33332 Gütersloh  
Německo

**Legenda:**

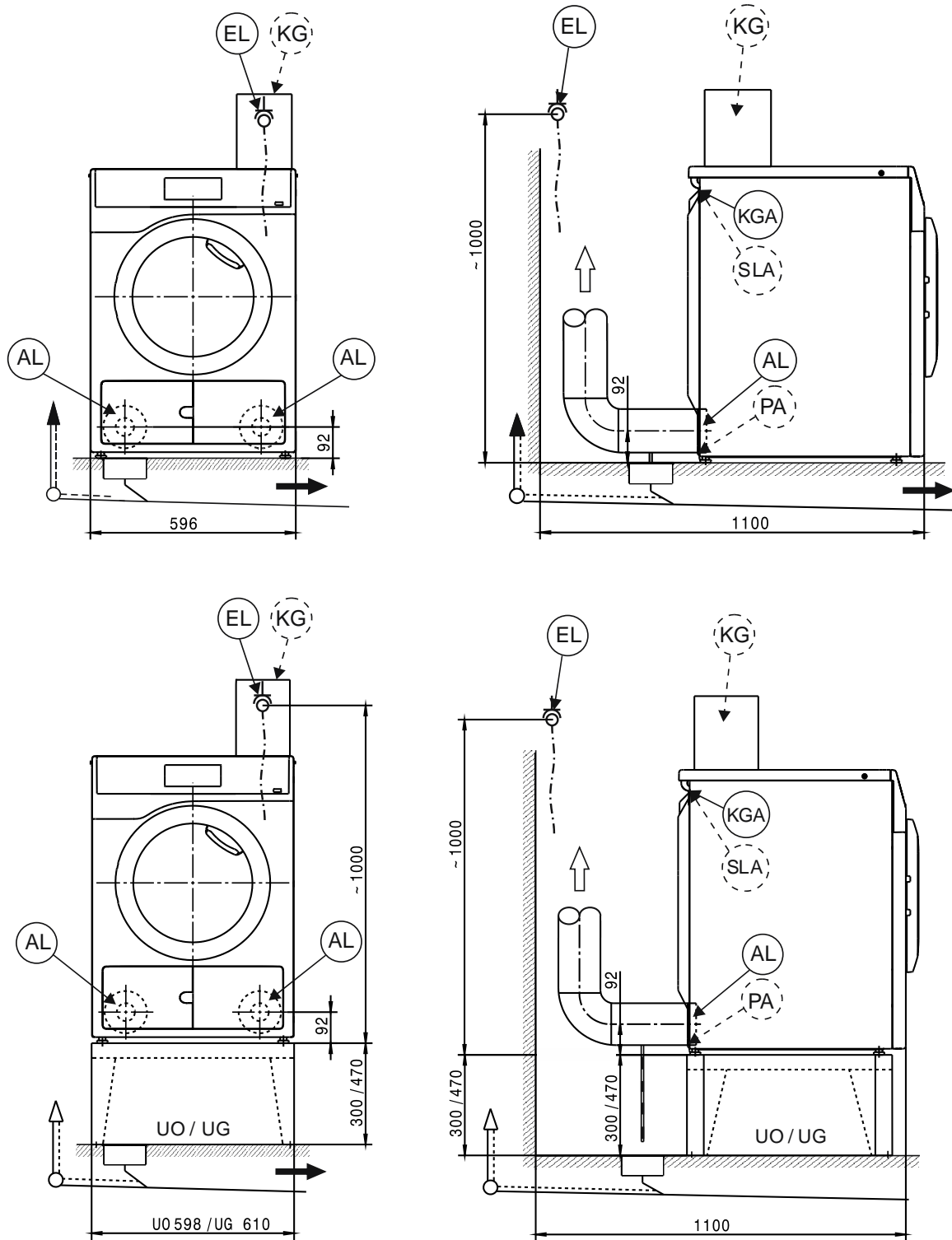
	připojení nutné		připojení volitelné nebo podle provedení přístroje nutné
AL	odtah	KLZ	přívod chladicího vzduchu
ASK	vypouštěcí hadice kondenzátu	PA	vyrovnání potenciálů
B	upevnění přístroje	SLA	přípojka pro vypnutí při špičce
EL	elektrické připojení	UG	podstavec, uzavřený
F	nohy, nastavitelné	UO	podstavec, otevřený
KG	inkasní přístroj	APCL	spojovací díl pračky a sušičky
KGA	přípojka inkasního přístroje	XKM	komunikační modul
KLA	výstup chladicího vzduchu	ZL	přiváděný vzduch



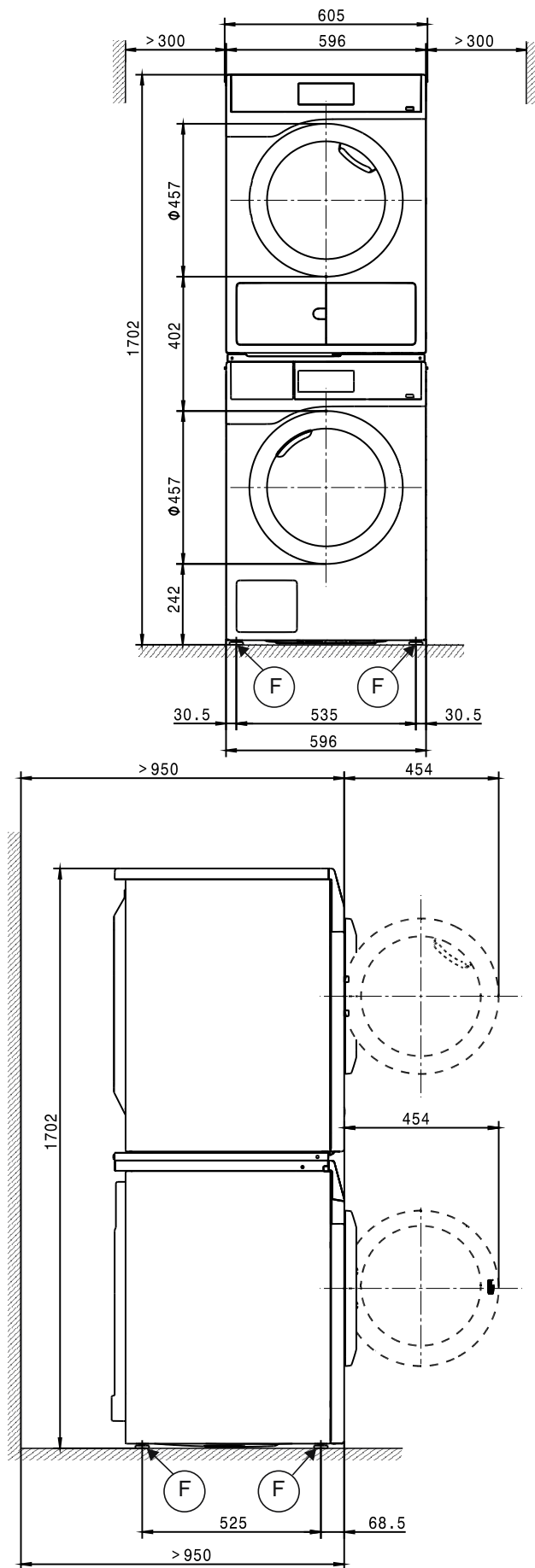
# Rozměry přístroje



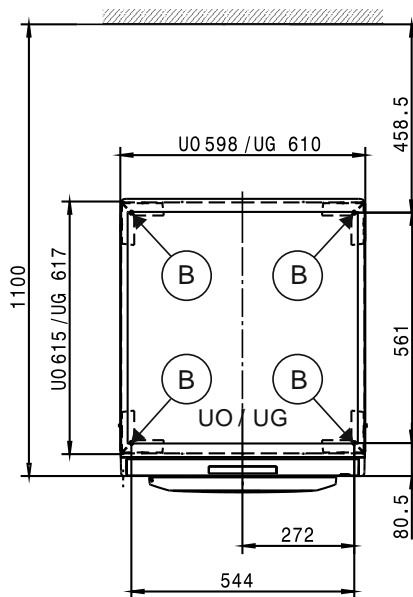
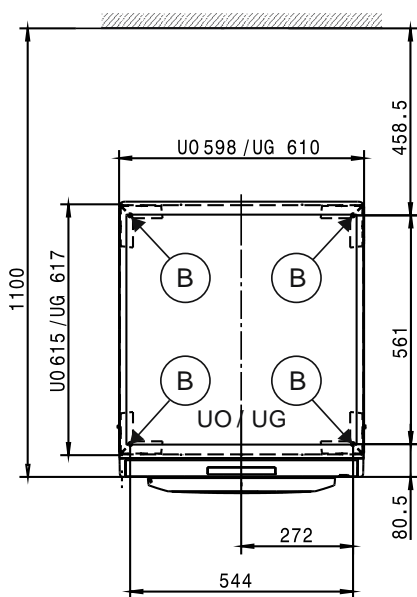
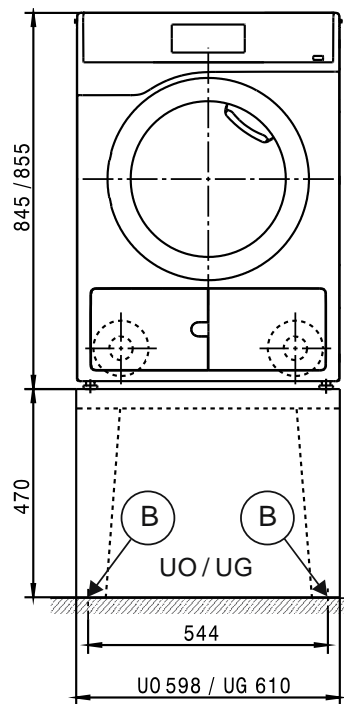
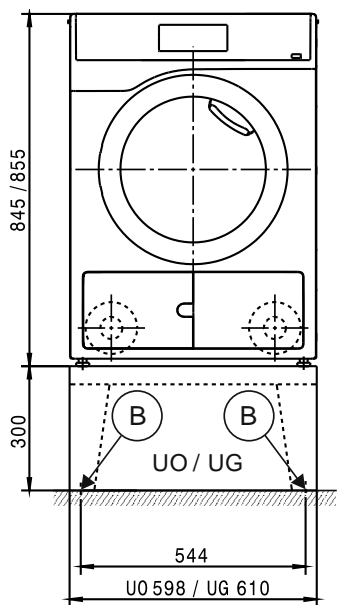
Instalace



# Věžové uspořádání pračky a sušičky



# Umístění



## Technické údaje

		PDR 507 EL
System sušení		Odtah
Objem bubny	l	130
Hmotnost náplně	kg	7,0
Plnicí otvor, průměr	mm	370

## Elektrické připojení (EL)

Standardní napětí		3N AC 400 V
Frekvence	Hz	50/60
Celkový příkon	kW	6,4
Jištění (vybavovací charakteristika typu B dle EN 60898)	A	3 x 10
Minimální průřez připojovacího kabelu	mm <sup>2</sup>	5 x 1,5
Připojovací kabel bez zástrčky		●
Délka připojovacího kabelu	mm	2000

Alternativní napětí (servisní služba může změnit)		1N AC 230 V
Frekvence	Hz	50/60
Celkový příkon	kW	3,24
Jištění (vybavovací charakteristika typu B dle EN 60898)	A	1 x 16
Minimální průřez připojovacího kabelu	mm <sup>2</sup>	3 x 1,5

Alternativní napětí (servisní služba může změnit)		3 AC 230V
Frekvence	Hz	50/60
Celkový příkon	kW	6,4
Jištění (vybavovací charakteristika typu B dle EN 60898)	A	3 x 16
Minimální průřez připojovacího kabelu	mm <sup>2</sup>	4 x 1,5

## Odlišně v následujících zemích:

Standardní napětí 13A (jen pro GB)		3N AC 400 V
Frekvence	Hz	50/60
Celkový příkon	kW	5,47
Jištění (vybavovací charakteristika typu B dle EN 60898)	A	3 x 13
Minimální průřez připojovacího kabelu	mm <sup>2</sup>	5 x 1,5
Připojovací kabel bez zástrčky		●
Délka připojovacího kabelu	mm	2000

Standardní napětí 13A (jen pro GB)		1N AC 220–230 V
Frekvence	Hz	50/60
Celkový příkon	kW	2,76–2,99
Jištění (vybavovací charakteristika typu B dle EN 60898)	A	1 x 13
Minimální průřez připojovacího kabelu	mm <sup>2</sup>	3 x 1,5
Připojovací kabel se zástrčkou		●
Délka připojovacího kabelu	mm	2000

Standardní napětí 25A (jen pro GB)		1N AC 220–230 V
Frekvence	Hz	50/60
Celkový příkon	kW	5,03–5,47
Jištění (vybavovací charakteristika typu B dle EN 60898)	A	1 x 25
Minimální průřez připojovacího kabelu	mm <sup>2</sup>	3 x 2,5
Připojovací kabel bez zástrčky		●
Délka připojovacího kabelu	mm	2000

Standardní napětí (jen pro N)		3 AC 230 V
Frekvence	Hz	50/60
Celkový příkon	kW	6,4
Jištění (vybavovací charakteristika typu B dle EN 60898)	A	3 x 16
Minimální průřez připojovacího kabelu	mm <sup>2</sup>	4 x 1,5
Připojovací kabel bez zástrčky		●
Délka připojovacího kabelu	mm	2000

● = sériově, ○ = volitelně, + = jen na vyžádání, - = není k dispozici

# Technické údaje

		PDR 507 EL	
<b>Alternativní napětí (lze změnit)</b>		<b>1N AC 230 V</b>	
Celkový příkon	kW		3,24
Jištění (vybavovací charakteristika typu B dle EN 60898)	A		1 x 16
Minimální průřez připojovacího kabelu	mm <sup>2</sup>		3 x 1,5

		<b>3N AC 400 V</b>	
Frekvence	Hz		50/60
Celkový příkon	kW		6,4
Jištění (vybavovací charakteristika typu B dle EN 60898)	A		3 x 10
Minimální průřez připojovacího kabelu	mm <sup>2</sup>		5 x 1,5

## Odtah (EL)

Připojovací hrdlo (vnější průměr)	mm		100
Max. teplota odváděného vzduchu	°C		80
<b>Elektrické připojení s 50 Hz / 60 Hz</b>			
Max. přípustná ztráta tlaku	Pa		320
Max. průtok bez protitlaku (0 Pa) v odtahovém provozu	m <sup>3</sup> /h		300

## Vyrovnání potenciálů (PA)

Připojení přístroje (s montážní sadou)			<input type="radio"/>
--	--	--	-----------------------

## Rozhraní XCI-Box-LG

			<input checked="" type="radio"/>
--	--	--	----------------------------------

## Vypnutí při špičce / řízení energie (SLA)

Připojení přístroje (s XCI-Box-LG)			<input type="radio"/>
------------------------------------	--	--	-----------------------

## Připojení inkasního přístroje (KGA)

Připojení inkasních přístrojů (s XCI-Box-LG)			<input type="radio"/>
--	--	--	-----------------------

## Komunikační modul (XKM)

Komunikační modul XKM3200-WL-PLT			<input type="radio"/>
----------------------------------	--	--	-----------------------

## Umístění na nohách (F)

Počet noh	Počet		4
Noha, výškově nastavitelná, se závitem	mm		± 5
Průměr nohy	mm		31,7

## Upevnění (B)

### Standardní upevnění na podlaze

Upevňovací sada (pro 4 nohy)			<input checked="" type="radio"/>
Vrut dle DIN 571	mm		6 x 50
Hmoždinka (průměr x délka)	mm		8 x 40

### Upevnění na podlaze na podstavci Miele

Umístění na podstavci Miele (upevňovací materiál je součástí dodávky)			<input type="radio"/>
Potřebné upevňovací body	Počet		4
Vrut dle DIN 571	mm		8 x 65
Hmoždinka (průměr x délka)	mm		12 x 60

### Upevnění na podlaze na soklu (v místě instalace)

Umístění přístroje na soklu v místě instalace (beton nebo zdivo)			<input type="radio"/>
Min. plocha pro umístění na soklu (š/h)	mm		600/650
Vrut dle DIN 571	mm		6 x 50
Hmoždinka (průměr x délka)	mm		8 x 40

● = sériově, ○ = volitelně, + = jen na vyžádání, - není k dispozici

# Technické údaje

PDR 507 EL

## Údaje přístroje

Celkové rozměry přístroje (v/š/h)	mm	850/605/717
Rozměry pláště (v/š/h)	mm	850/596/677

## Přepravní rozměry (v/š)

Min. otvor pro přepravu (bez obalu)	mm	900/605
-------------------------------------	----	---------

## Instalační rozměry

Min. boční vzdálenost přístroje	mm	20
Doporučená boční vzdálenost věže pračka-sušička	mm	300
Min. vzdálenost čelní stěny přístroje od zdi	mm	950
Doporučená vzdálenost čelní stěny přístroje od zdi	mm	1100

## Hmotnosti a zatížení

Hmotnost přístroje (netto)	kg	50
Max. zatížení podlahy za provozu	N	670

## Emise přístroje

Hladina akustického tlaku na pracovišti (dle EN ISO 11204/11203)	dB(A)	< 70
Odvod tepla do prostoru instalace	W	200

# Pokyny k instalaci a plánování

## Předpoklady instalace

Připojení sušičky smí být provedeno jen k elektrické instalaci provedené podle národních zákonů, nařízení a směrnic jakož i místních ustanovení a předpisů.

Kromě toho je navíc nutno dbát v místě instalace platných předpisů energetických zásobovacích podniků, bezpečnostních předpisů, specifikací pojistitelů a uznávaných pravidel techniky.

## Všeobecné provozní podmínky

Teplota místnosti pro instalaci: +2 °C až +35 °C

## Elektrické připojení

Sušička je podle provedení opatřena připojovacím kabelem bez zástrčky nebo se zástrčkou.

Přístroj smí být připojen jen k elektrické instalaci provedené podle VDE 0100 nebo národních a místních ustanovení. Připojení smí provést pouze kvalifikovaný elektrikář.

O jmenovitém příkonu a příslušném jištění informuje typový štítek. Srovnajte údaje na typovém štítku s parametry elektrické sítě.

Přístroj je možné elektricky připojit buď pevně, nebo přes zásuvku podle IEC 60309-1. Zásadně se však doporučuje připojit přístroj přes vhodnou zásuvku, aby bylo např. při opravě nebo údržbě jednoduše možné provést zkoušku elektrické bezpečnosti.

Pokud se počítá s pevným připojením, musí být v místě instalace k dispozici vypínač odpojovací všechny póly. Za odpojovací zařízení se považují vypínače se vzdáleností rozpojených kontaktů více než 3 mm. Patří k nim např. jističe vedení, pojistky a stykače (IEC/EN 60947).

Zástrčné spojení nebo odpojovací zařízení musí být stále přístupné. Jestliže je přístroj odpojen od sítě, musí být odpojovací zařízení uzamykatelné nebo musí být místo odpojení stále pod kontrolou.

Novou instalaci připoje, změny zařízení nebo kontrolu ochranného vodiče včetně stanovení správného jištění smí provést vždy jen elektrikář s koncesí nebo uznávaný kvalifikovaný elektrikář, neboť tyto osoby znají příslušné předpisy VDE a zvláštní požadavky elektrického rozvodného podniku.

Má-li být sušička přeprnuta na jiný druh napětí, je nutno dbát návodu k přeprnutí ve schématu zapojení. Přeprnutí smí provést jen pověřený specializovaný obchod nebo servisní služba Miele. Navíc musí být upraveno nastavení topného výkonu.

Nesmí se instalovat zařízení, která přístroj automaticky vypnou (např. časové spínače).

Průřez kabelu uvedený v technických údajích se vztahuje jen k potřebnému připojovacímu kabelu. Pro výpočet dalších rozměrů odkazujeme na příslušná národní a lokální ustanovení.

## Připojení odtahu

Vlhký a teplý odváděný vzduch je nutno vést nejkratší cestou ven nebo do větracího systému, který je pro to vhodný.

Vlhký odváděný vzduch může podle instalace potrubí více nebo méně silně kondenzovat na stěnách trubek. Z tohoto důvodu se doporučuje instalovat potrubí se spádem k výstupnímu otvoru.

Při vzestupných potrubích je nutno umístit v nejnižším místě zařízení pro vypouštění vody, buď misky na zachycení vody, nebo na příslušném místě namontovanou podlahovou výpust.

Kondenzát nesmí téci zpět do přístroju.

Odvádění vzduchu přímo skrz vnější zeď je možné. Nesmí tím však vzniknout žádná nebezpečí a neúnosné obtěžování pro další okolí.

Konec odtahového potrubí vedeného do volného prostoru je nutno chránit proti povětrnostním vlivům např. deflektorem nebo kolenem směřujícím dolů pod úhlem 90°.

Průřez odtahového potrubí se nesmí zužovat příp. zmenšit vestavbami. Do odtahového potrubí se nesmí vestavět sítky a žaluzie.

Odváděný vzduch hromadící se v potrubí může vést ke snížení výkonu přístrojů nebo jejich bezpečnostnímu vypnutí.

Při překročení přípustné tlakové ztráty v odtahovém systému v místě instalace nelze zaručit bezporuchovou funkci sušičky.

Při připojení více sušiček ke sběrnému potrubí se musí odpovídajícím způsobem zvětšit průřez.

Dále je v tomto případě pro každou sušičku nutná pojistka proti zpětnému proudění (např. zpětná klapka), aby se zabránilo vzájemnému ovlivňování přístrojů přes dráhu odtahu. K tomu je nutné příslušenství v místě instalace.

Při odvádění vzduchu více sušiček v jednom potrubí musí být pro každý jednotlivý přístroj nainstalována pojistka proti zpětnému proudění.

U složitých potrubí s mnoha koleny, přídatnými vestavnými díly nebo při připojení více různých sušiček ke sběrnému potrubí se doporučuje, aby instalatér nebo odborný plánovač potrubí podrobně vypočítal.

## Příváděný vzduch

Vzduch se k sušičce přivádí přímo z prostoru instalace.

Za provozu je nutno zajistit dostatečné větrání prostoru instalace. Podle provedení přístroje je třeba přivádět do místnosti objem vzduchu odpovídající odtahu, aby nemohl vzniknout podtlak.

Větrací otvory musí být neuzavíratelné nebo musí být zajištěno jinak, aby při provozu přístroje bylo do prostoru instalace přivedeno dostatečné množství vzduchu.

## Vyrovnaní potenciálů

Podle místních a národních instalačních předpisů musí být případně provedeno vyrovnaní potenciálů spojem s dobrým kontaktem.

Připojovací materiál pro potřebné vyrovnaní potenciálů lze objednat jako montážní sadu přes servisní službu Miele nebo je nutné zajistit ho v místě instalace.

## Vypnutí při špičce / řízení energie

Přístroj lze pomocí montážní sady na přání připojit k řízení vypnutí při špičce nebo řízení energie.

Při aktivaci funkce vypnutí ve špičce se vypne topení a zastaví program. Na displeji se pak objeví odpovídající hlášení.

Po skončení funkce vypnutí ve špičce program automaticky pokračuje jako dosud.



**Inkasní přístroj**

Sušičku je možno montážní sadou na přání (XCI Box) vybavit inkasním systémem jako příslušenstvím k dokoupení.

Potřebné naprogramování je možno provést během prvního uvádění do provozu. Po skončení prvního uvedení do provozu může změny provádět jen specializovaný obchod Miele nebo servisní služba Miele.

**Rozhraní**

Přístroj lze dovybavit komunikačním modulem XKM 3200-WL-PLT.

Tento modul lze používat jako rozhraní WLAN nebo LAN.

Rozhraní LAN, které je v modulu, odpovídá SELV (malé napětí) dle EN60950. Připojené přístroje musí rovněž odpovídat SELV. Připojení k LAN se provádí zástrčkou RJ45 dle EIA/TIA 568B.

**Umístění a upevnění**

Přístroj musí být umístěn na úplně rovné, vodorovné a pevné ploše, která odolá udávaným zatížením.

Přístroj zatěžuje instalační plochu podlahy bodově v oblasti noh.

Je bezpodmínečně nutné zajistit polohu přístroje.

Přístroj je třeba vodorovně vyrovnat v podélném i příčném směru pomocí nastavitelných noh.

**Umístění na soklu**

Sušička může být umístěna na podstavci (v otevřeném nebo uzavřeném konstrukčním provedení) jakožto příslušenství Miele k dokoupení nebo na betonovém soklu v místě instalace.

Jakost betonu a jeho pevnost je třeba stanovit podle zatížení přístrojem. Je nutno dbát na dostatečnou přilnavost betonového soklu na podkladu v místě instalace.

**Věžové uspořádání pračky a sušičky**

Sušičku lze uspořádat do sloupu s automatickou pračkou Miele. K tomu je nutná spojovací sada jako příslušenství k dokoupení.

Montáž spojovací sady musí provést odborník pověřený společností Miele nebo servisní služba Miele.