

Na faktuře uvádějte vždy č. objednávky

# Objednávka

muckkd22j000fw

Objednávka č.  
Číslo jednací:  
**792/2022**

**50/2022-ORIŽP-  
ORIŽP-11042/22-SBe -**

## Objednatel

**Město Česká Kamenice**

Náměstí Míru 219

407 21 ČESKÁ KAMENICE

Bank. spojení:

Číslo účtu:

IČ: 00261220

DIČ: CZ00261220

Plátce DPH

## Dodavatel

Obchodní firma:

Sídlo:

IČ:

DIČ:

Stavební firma Bardzák s.r.o.

Sokolovská 114/

Benešov nad Ploučnicí

40722 Benešov nad Ploučnicí

28745001

CZ28745001

### Objednáváme u Vás :

Realizaci stavebních prací na akci "Autobusová zastávka - Horní Kamenice". Nedílnou součástí této objednávky jsou její přílohy, a to projektová dokumentace a rozpočet od zhotovitele.

Datum splatnosti faktury je stanoveno nejdříve na patnáctý den od data doručení včetně (razítko podatelny).  
Datum splatnosti faktury se rozumí den odepsání příslušné částky z bankovního účtu.

Lhůta plnění : 04.10.2022 -31.10.2022

**Cena s DPH : 91 443,02 Kč**

Místo dodání: Horní Kamenice, Česká Kamenice

Vyřizuje / tel.: Simona Beňová / tel.: 412151546,778977876

Dne: 03.10.2022

Mgr. Jan Papajanovský

STAROSTA

(příkazce operace)

| ODPA | Položka | ZP | ÚZ | ORJ | ORG | Kč        |
|------|---------|----|----|-----|-----|-----------|
|      |         |    |    |     |     | 84 651,49 |

Vystavil:

Datum: 03.10.2022

Předběžnou kontrolu provedl a nárok schválil: správce rozpočtu

Datum:

Předběžná řídicí kontrola číslo:

Datum: 03.10.2022

Potvrzuji za dodavatele Stavební firma Bardzák s.r.o. tuto objednávku.

V ..... dne .....

(jméno, příjmení, podpis a razítko)



Firma: Martin Cimburek

## Soupis prací objektu

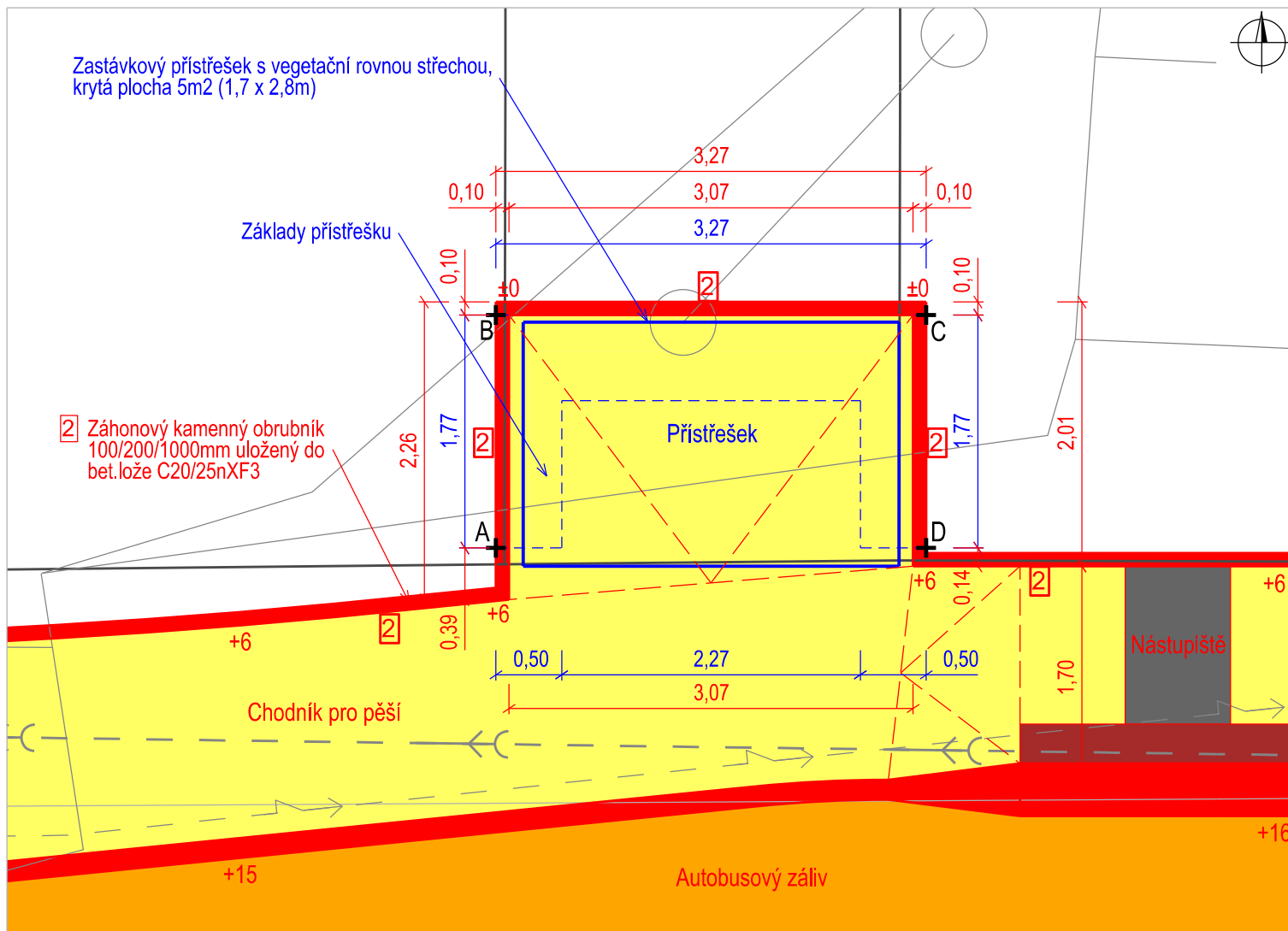
Stavba: 2019-02 PŘECHOD PRO CHODCE U Č.P.198 UL.DUKELSKÝCH HRDINŮ, ČESKÁ KAMENICE  
Rozpočet: SO 101.4 BUS přístřešek

SO 101.4 75 572,74

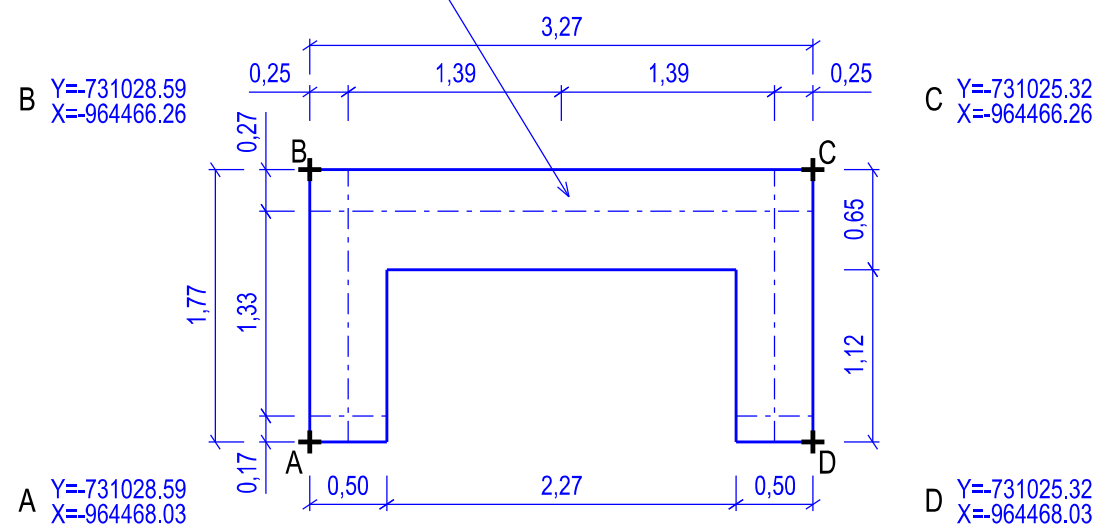
| Poř. číslo | Kód položky | Varianta | Název položky   | MJ | Množství | Jednotková cena |                  |
|------------|-------------|----------|---|----|----------|-----------------|------------------|
|            |             |          |   |    |          | Jednotková      | Celkem           |
| 1          | 2           | 3        | 4   | 5  | 6        | 9               | 10               |
| 0          |             |          | <b>Všeobecné konstrukce a práce</b>   |    |          |                 | <b>10 975,50</b> |
| 1          | 014102      |          | POPLATKY ZA SKLÁDKU<br>BETON<br>z pol. č. 96615: $6,15 \cdot 2,4 = 14,76000$ [A] t<br>zahrnuje veškeré poplatky provozovateli skládky související s uložením odpadu na skládce.   | T  | 14,76000 | 300,00          | 4 428,00         |
| 2          | 014211      |          | POPLATKY ZA ZEMNÍK - ORNICE<br>z pol. č. 12573: $6,45 = 6,45000$ [A] m3<br>podrobná technická specifikace dle OTSKP-SPK   | M3 | 6,45000  | 550,00          | 3 547,50         |
| 3          | 02910       |          | OSTATNÍ POŽADAVKY - ZEMĚMĚŘIČSKÁ MĚŘENÍ<br>VYTYČENÍ STAVBY<br>podrobná technická specifikace dle OTSKP-SPK  | KČ | 1,00000  | 3 000,00        | 3 000,00         |
| 1          |             |          | <b>Zemní práce</b>  |    |          |                 | <b>6 081,38</b>  |
| 4          | 11130       |          | SEJMUTÍ DRNŮ<br>SEJMUTÍ VEGETACE V TL. 150 MM<br>digitálně odměřeno ze situace<br>$20,0 = 20,00000$ [A] m2<br>podrobná technická specifikace dle OTSKP-SPK  | M2 | 20,00000 | 30,00           | 600,00           |
| 5          | 11353       |          | ODSTRANĚNÍ CHODNÍKOVÝCH KAMENNÝCH OBRUBNÍKŮ<br>S OČIŠTĚNÍM A ZPĚTNOU POKLÁDKOU V RÁMCÍ STAVBY (PODĚL CHODNÍKU<br>SNÍŽENÍ Z +6 NA 0CM)<br>VČ.BET.LOŽE DO BET. LOŽE C20/25nXF3<br>$5,0 = 5,00000$ [A] m<br>Položka zahrnuje veškerou manipulaci s vybouranou sutí a s vybouranými hmotami vč. uložení na skládku. Nezahrnuje poplatek za skládku, který se vyžaduje v položce 0141** (s výjimkou malého množství bouraného materiálu, kde je možné poplatek zahrnout do jednotkové ceny bourání – tento fakt musí být uveden v doplňujícím textu k položce).  | M  | 5,00000  | 200,00          | 1 000,00         |
| 6          | 12573       |          | VYKOPÁVKY ZE ZEMNÍKŮ A SKLÁDEK TR. I<br>natěžení a dovoz ornice pro pol. č. 18230: $6,45 = 6,45000$ [A] m3<br>podrobná technická specifikace dle OTSKP-SPK  | M3 | 6,45000  | 100,00          | 645,00           |
| 7          | 13273       |          | HLOUBENÍ RYH ŠÍŘ DO 2M PAŽ I NEPAŽ TR. I<br>VYKOP PRO ZÁKLADY NOVÉHO PŘÍSTŘEŠKU<br>(VYUŽITO PRO ZÁSYP BYVALÉHO BUS PŘÍSTŘEŠKU-REKULTIVACE)<br>$2 \cdot (1,97 \cdot 0,7 + 0,95) + (2,27 \cdot 0,85 \cdot 0,95) = 4,45313$ [A] m3<br>položka zahrnuje:<br>- vodorovná a svislá doprava, přemístění, přeložení, manipulace s výkopkem<br>- kompletní provedení vykopávky nezapažené i zapažené<br>- ošetření výkopového pole po celou dobu práce v něm vč. klimatických opatření<br>- ztlížení výkopů v blízkosti podzemního vedení, konstrukcí a objektů vč. jejich dočasného zajištění<br>- ztlížení pod vodou, v okolí výbušnin, ve stísněných prostorech a pod.<br>- příplatek za lepivost<br>- těžení po vrstvách, pásech a po jiných nutných částech (figurách)<br>- čerpání vody vč. čerpacích jímek, potrubí a pohotovostní čerpací soupravy (viz ustanovení k pol. 1151,2)<br>- potřebné snížení hladiny podzemní vody<br>- těžení a rozpojování jednotlivých balvanů<br>- vyťahování a nošení výkopku<br>- svahování a přesvah. svahů do konečného tvaru, výměna hornin v podloží a v pláni znehodnocené klimatickými vlivy<br>- ruční vykopávky, odstranění kořenů a napadávek<br>- pažení, vzepření a rozeptření vč. přepážování (výjma štetových stěn)<br>- úpravu, ochranu a očištění dna, základové spáry, stěn a svahů<br>- odvedení nebo obvedení vody v okolí výkopového pole a ve výkopu<br>- třídění výkopku<br>- veškeré pomocné konstrukce umožňující provedení vykopávky (příjezdy, sjezdy, nájezdy, lešení, podpěr. konstr., přemostění, zpevněné plochy, zakrytí a pod.)<br>- nezahrnuje uložení zeminy (na skládku, do násypu) ani poplatky za skládku, vykazují se v položce č.0141** | M3 | 4,45313  | 350,00          | 1 568,60         |
| 8          | 17120       |          | ULOŽENÍ SYPANINY DO NÁSYPU A NA SKLÁDKY BEZ ZHUTNĚNÍ<br>ULOŽENÍ VÝKOPKU DO PROSTORU BYVALÉHO PŘÍSTŘEŠKU<br>(V MÍSTĚ VYBOURANÝCH ZÁKLADŮ)<br>$4,1 \cdot 3,0 \cdot 0,36 = 4,42800$ [A] m3<br>položka zahrnuje:<br>- kompletní provedení zemní konstrukce do předepsaného tvaru<br>- ošetření úložiště po celou dobu práce v něm vč. klimatických opatření<br>- ztlížení v okolí vedení, konstrukcí a objektů a jejich dočasné zajištění<br>- ztlížení provádění ve ztlížených podmínkách a stísněných prostorech<br>- ztlížené ukládání sypaniny pod vodu<br>- ukládání po vrstvách a po jiných nutných částech (figurách) vč. dosypávek<br>- spouštění a nošení materiálu<br>- úprava, očištění a ochrana podloží a svahů<br>- svahování, uzavírání povrchů svahů<br>- udržování úložiště a jeho ochrana proti vodě<br>- odvedení nebo obvedení vody v okolí úložiště a v úložišti<br>- veškeré pomocné konstrukce umožňující provedení zemní konstrukce (příjezdy, sjezdy, nájezdy, lešení, podpěrné konstrukce, přemostění, zpevněné plochy, zakrytí a pod.)   | M3 | 4,42800  | 10,00           | 44,28            |
| 9          | 18110       |          | ÚPRAVA PLANE SE ZHUTNĚNÍM V HORNINĚ TR. I<br>digitálně odměřeno ze situace<br>$7,0 = 7,00000$ [A] m2<br>podrobná technická specifikace dle OTSKP-SPK  | M2 | 7,00000  | 15,00           | 105,00           |
| 10         | 18130       |          | ÚPRAVA PLANE BEZ ZHUTNĚNÍ<br>digitálně odměřeno ze situace<br>$43,0 = 43,00000$ [A] m2<br>podrobná technická specifikace dle OTSKP-SPK  | M2 | 43,00000 | 10,00           | 430,00           |
| 11         | 18230       |          | ROZPROSTŘENÍ ORNICE V ROVINĚ<br>TL. 150 MM<br>digitálně odměřeno ze situace<br>zatravnění nezápevných ploch: $43,0 \cdot 0,15 = 6,45000$ [A] m3<br>podrobná technická specifikace dle OTSKP-SPK   | M3 | 6,45000  | 150,00          | 967,50           |
| 12         | 18241       |          | ZALOŽENÍ TRÁVNÍKU RUCNÍM VYSEVEM  | M2 | 43,00000 | 15,00           | 645,00           |

|          |        |  |     |          |          |                  |
|----------|--------|--|-----|----------|----------|------------------|
|          |        | digitálně odměřeno ze situace<br>zatravnění nezapevněných ploch: 43,0=43,00000 [A] m2<br>podrobná technická specifikace dle OTSKP-SPK  |     |          |          |                  |
| 13       | 18600  | ZÁLEVÁNÍ VODOU   | M3  | 0,86000  | 100,00   | 86,00            |
|          |        | kropení trávníku, plocha 43,0 m2<br>5l/m2, 4 x ročně<br>43,0*0,005*4=0,86000 [A] m3<br>podrobná technická specifikace dle OTSKP-SPK  |     |          |          |                  |
| <b>2</b> |        | <b>Základy</b>   |     |          |          | <b>11 261,36</b> |
| 14       | 27231  | ZÁKLADY Z PROSTEHO BETONU<br>PODKLADNÍ BETON POD ZÁKLAD PRÍSTŘEŠKU Z BETONU C8/10<br>2*(1,97*0,7*0,1)+(2,27*0,85*0,1)=0,46875 [A] m3<br>- dodání čerstvého betonu (betonové směsi) požadované kvality, jeho uložení do požadovaného tvaru při jakémkoliv hustotě výztuže, konzistenci čerstvého betonu a způsobu hutnění, ošetření a ochranu betonu,<br>- zhotovení nepropustného, mrazuvzdorného betonu a betonu požadované trvanlivosti a vlastností,<br>- užití potřebných přísad a technologií výroby betonu,<br>- zřízení pracovních a dilatačních spar, včetně potřebných úprav, výplně, vložek, opracování, očištění a ošetření,<br>- bednění požadovaných konstr. (i ztracené) s úpravou dle požadované kvality povrchu betonu, včetně odbedňovacích a odskrúžovacích prostředků,<br>- podpěrné konstr. (skruže) a lešení všech druhů pro bednění, uložení čerstvého betonu, výztuže a doplňkových konstr., vč. požadovaných otvorů, ochranných a bezpečnostních opatření a základů těchto konstrukcí a lešení,<br>- vytvoření kotevních čel, kapes, nálitků, a sedel,<br>- zřízení všech požadovaných otvorů, kapes, výklenků, prostupů, dutin, drážek a pod., vč. zřízení práce a úprav kolem nich,<br>- úpravy pro osazení výztuže, doplňkových konstrukcí a vybavení,<br>- úpravy povrchu pro položení požadované izolace, povlaků a nátěrů, případně vyspravení,<br>- zřízení práce u kabelových a injektážních trubek a ostatních zařízení osazovaných do betonu,<br>- konstrukce betonových kloubů, upevnění kotevních prvků a doplňkových konstrukcí,<br>- nátěry zabraňující soudržnost betonu a bednění,<br>- výplň, těsnění a tmelení spar a spojů,<br>- opatření povrchů betonu izolací proti zemní vlhkosti v částech, kde přijdou do styku se zeminou nebo kamenivem,<br>- případné zřízení spojovací vrstvy u základů,<br>- úpravy pro osazení zařízení ochrany konstrukce proti vlivu bludných proudů, | M3  | 0,46875  | 3 674,00 | 1 722,19         |
| 15       | 27231A | ZÁKLADY Z PROSTEHO BETONU DO C20/25<br>ZÁKLAD PRÍSTŘEŠKU Z BETONU C20/25nXF3<br>2*(1,77*0,5*0,8)+(2,27*0,65*0,8)=2,59640 [A] m3<br>podrobná technická specifikace dle OTSKP-SPK  | M3  | 2,59640  | 3 674,00 | 9 539,17         |
| <b>5</b> |        | <b>Komunikace</b>  |     |          |          | <b>5 358,00</b>  |
| 16       | 56333  | VOZOVKOVÉ VRSTVY ZE ŠTĚRKODRTI TL. DO 150MM<br>ŠD FR. 0-32 MM<br>digitálně odměřeno ze situace<br>6,0=6,00000 [A] m2<br>podrobná technická specifikace dle OTSKP-SPK   | M2  | 6,00000  | 145,00   | 870,00           |
| 17       | 582614 | KRYTY Z BETON DLAŽDIC SE ZAMKEM BAREV TL 60MM DO LOŽE Z KAM<br>DO LOŽNÉ VRSTVY FR.0-4 (4-8)MM 30MM<br>digitálně odměřeno ze situace<br>6,0=6,00000 [A] m2<br>podrobná technická specifikace dle OTSKP-SPK  | M2  | 6,00000  | 748,00   | 4 488,00         |
| <b>7</b> |        | <b>Přidružená stavební výroba</b>  |     |          |          | <b>3 361,50</b>  |
| 18       | 76792  | OPLOČENÍ Z DRATĚNÉHO PLETIVA POTAŽENÉHO PLASTEM<br>OPLOČENÍ PŘI POZEMKU Č.287/8 (NUTNÉ JEDNÁNÍ S MAJITELI POZEMKU)<br>KOMPLETNÍ DODÁVKA VČETNĚ STABILIZAČNÍCH TYČÍ, KOTEVNÍCH OCEL.LAN A ZÁKLADŮ<br>VÝŠKA OPLOČENÍ MAX.1,50M<br>9,0*1,5=13,50000 [A] m2<br>- položka zahrnuje vedle vlastního pletiva i rámy, rošty, lišty, kování, podpěrné, závěsné, upevňovací prvky, spojovací a těsnící materiál, pomocný materiál, kompletní povrchovou úpravu.<br>- nejsou zahrnuty sloupky, které se vykazují v samostatných položkách 338**, není zahrnuta podezdívka (272**)<br>- součástí položky je případně i ostatní drát, uvažovaná plocha se pak vypočítává po horní hranu drátu.  | M2  | 13,50000 | 249,00   | 3 361,50         |
| <b>9</b> |        | <b>Ostatní konstrukce a práce</b>  |     |          |          | <b>38 535,00</b> |
| 19       | 917424 | CHODNÍKOVÉ OBRUBY Z KAMENNÝCH OBRUBNÍKŮ ŠÍŘ 150MM<br>OBRUBNÍK 100/200/1000 MM, DO BET. LOŽE C20/25nXF3<br>CELKEM 9,0M (- VYBOURÁNÍ 5,0M OBRUB, KTERÉ BUDOU ZNOVU VYUŽITY V RÁMCI STAVBY)<br>Z CELKU 2,0M S ULOŽENÍM DO MRAZUVZDORNÉHO LEPIDLA + OBETONOVÁNÍ<br>digitálně odměřeno ze situace<br>9,0*5,0=4,00000 [A] m<br>Položka zahrnuje:<br>dodání a pokládku kamenných obrubníků o rozměrech předepsaných zadávací dokumentací<br>betonové lože i boční betonovou opěrku.   | M   | 4,00000  | 1 930,00 | 7 720,00         |
| 20       | 93753  | MOBILIÁŘ - KOVOVÉ KOŠE NA ODPADKY<br>DLE POŽADAVKU INVESTORA<br>T=1,00000 [A] ks<br>Položka zahrnuje:<br>- montáž, osazení a dodávku kompletního zařízení, předepsaného zadávací dokumentací<br>- mimostavništní a vnitrostavništní dopravu<br>- nezbytné zemní práce a základové konstrukce<br>- předepsanou povrchovou úpravu (nátěry a pod.)<br>Pozn.: materiál uvedený v textu představuje rozhodující podíl ve výrobku  | KUS | 1,00000  | 0,00     | 0,00             |
| 21       | 93767  | MOBILIÁŘ - PRÍSTŘEŠKY PRO ZASTÁVKY VEŘEJNÉ DOPRAVY<br>BUS PRÍSTŘEŠEK DLE POŽADAVKU INVESTORA<br>KOMPLETNÍ DODÁVKA VČETNĚ DOPRAVY A MONTÁŽE PRÍSTŘEŠKU NA PŘIPRAVENOU SPODNÍ STAVBU<br>T=1,00000 [A] ks<br>Položka zahrnuje:<br>- montáž, osazení a dodávku kompletního zařízení, předepsaného zadávací dokumentací<br>- mimostavništní a vnitrostavništní dopravu<br>- nezbytné zemní práce a základové konstrukce<br>- předepsanou povrchovou úpravu (nátěry a pod.)<br>Pozn.: materiál uvedený v textu představuje rozhodující podíl ve výrobku  | KUS | 1,00000  | 0,00     | 0,00             |
| 22       | 96615  | BOURÁNÍ KONSTRUKCÍ Z PROSTEHO BETONU   | M3  | 6,15000  | 3 500,00 | 21 525,00        |

|    |        |   |     |         |          |          |
|----|--------|---|-----|---------|----------|----------|
|    |        | VČETNĚ ODVOZU A ULOŽENÍ NA SKLÁDKU, POPLATEK ZA SKLÁDKU UVEDEN V POLOŽCE 014102<br>POLOŽKA ODHADEM (PŘEDPOKLAD TLOUŠTKY 0.50M)<br>$4.1 \times 3.0 \times 0.5 = 6.15000$ [A] m <sup>3</sup>  |     |         |          |          |
| 23 | 966842 | podrobná technická specifikace dle OTSKP-SPK<br>ODSTRANĚNÍ OPLOCENÍ Z DRÁT PLETIVA<br>OPLOCENÍ PŘI POZEMKU Č.287/8 (NUTNÉ JEDNÁNÍ S MAJITELI POZEMKU)<br>$9.0 = 9.00000$ [A] M  | M   | 9.00000 | 100.00   | 900.00   |
|    |        | položka zahrnuje:<br>- kompletní bourací práce včetně odstranění základových konstrukcí a nezbytného rozsahu zemních prací,<br>- veškerou manipulaci s vybouranou sutí a hmotami včetně uložení na skládku,<br>- veškeré další práce plynoucí z technologického předpisu a z platných předpisů,<br>- odstranění sloupků z jiného materiálu, odstranění vrat a vrátek<br>nezahrnuje poplatek za skládku, který se vykazuje v položce 0141** (s výjimkou malého množství bouraného materiálu, kde je možné poplatek zahrnout do jednotkové ceny bourání – tento fakt musí být uveden v doplňujícím textu k položce) |     |         |          |          |
| 24 | 96717  | VYBOURÁNÍ ČÁSTI KONSTRUKCE DŘEVĚNÝCH<br>VYBOURÁNÍ DŘEVĚNÉ ČÁSTI KONSTRUKCE PŘÍSTŘEŠKU VČ. KRYTINY<br>BEZ POPLATKU ZA SKLÁDKU (ZAHRNUTO DO CENY POLOŽKY)<br>POLOŽKA ODHADEM<br>$2 \times (3.0 \times 2.5 \times 0.025) + (4.1 \times 6.0 \times 0.025) = 0.99000$ [A] m <sup>3</sup>   | M3  | 0.99000 | 1 000.00 | 990.00   |
|    |        | položka zahrnuje:<br>- veškerou manipulaci s vybouranou sutí a hmotami včetně uložení na skládku,<br>- veškeré další práce plynoucí z technologického předpisu a z platných předpisů,<br>nezahrnuje poplatek za skládku, který se vykazuje v položce 0141** (s výjimkou malého množství bouraného materiálu, kde je možné poplatek zahrnout do jednotkové ceny bourání – tento fakt musí být uveden v doplňujícím textu k položce)  |     |         |          |          |
| 25 | 96718  | VYBOURÁNÍ ČÁSTI KONSTRUKCE KOVOVÝCH<br>ODSTRANĚNÍ PŘÍSTŘEŠKU (PŘÍPADNĚ MŮŽE BYT VYUŽITO INVESTOREM)<br>POLOŽKA ODHADEM<br>BEZ POPLATKU ZA SKLÁDKU (ZAHRNUTO DO CENY POLOŽKY)<br>$0.35 = 0.35000$ [A] t  | T   | 0.35000 | 4 000.00 | 1 400.00 |
|    |        | položka zahrnuje:<br>- veškerou manipulaci s vybouranou sutí a hmotami včetně uložení na skládku,<br>- veškeré další práce plynoucí z technologického předpisu a z platných předpisů,<br>nezahrnuje poplatek za skládku, který se vykazuje v položce 0141** (s výjimkou malého množství bouraného materiálu, kde je možné poplatek zahrnout do jednotkové ceny bourání – tento fakt musí být uveden v doplňujícím textu k položce)  |     |         |          |          |
| 26 | 97619  | VYBOURÁNÍ DROBNÝCH PŘEDMĚTŮ OSTATNÍCH<br>ODSTRANĚNÍ MOBILIÁŘE (PLAKÁTOVACÍ PLOCHA A KOŠ)<br>PŘÍPADNĚ MŮŽE BYT VYUŽITO INVESTOREM A TS<br>BEZ POPLATKU ZA SKLÁDKU (ZAHRNUTO DO CENY POLOŽKY)<br>$2 = 2.00000$ [A] ks   | KUS | 2.00000 | 3 000.00 | 6 000.00 |
|    |        | - položka zahrnuje veškerou manipulaci s vybouranou sutí a hmotami včetně uložení na skládku. Nezahrnuje poplatek za skládku, který se vykazuje v položce 0141** (s výjimkou malého množství bouraného materiálu, kde je možné poplatek zahrnout do jednotkové ceny bourání – tento fakt musí být uveden v doplňujícím textu k položce)<br>- položka zahrnuje veškeré další práce plynoucí z technologického předpisu a z platných předpisů   |     |         |          |          |



Základy přístřešku (varianta A dle výrobce)



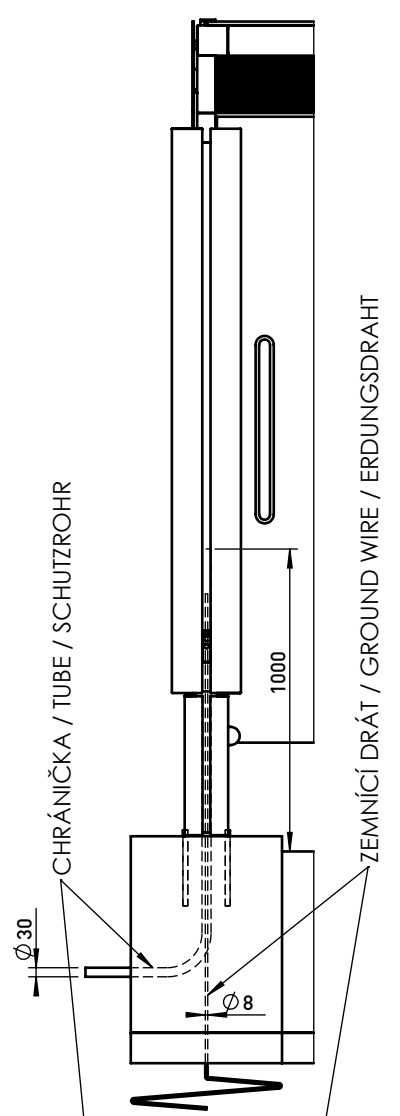
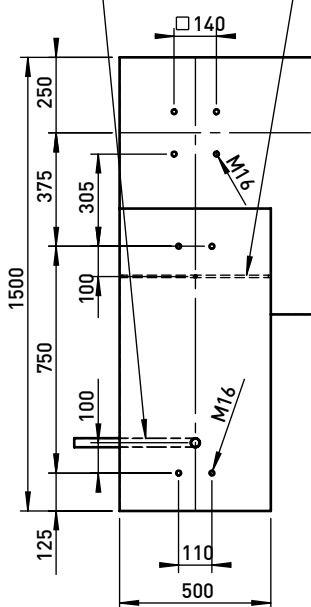
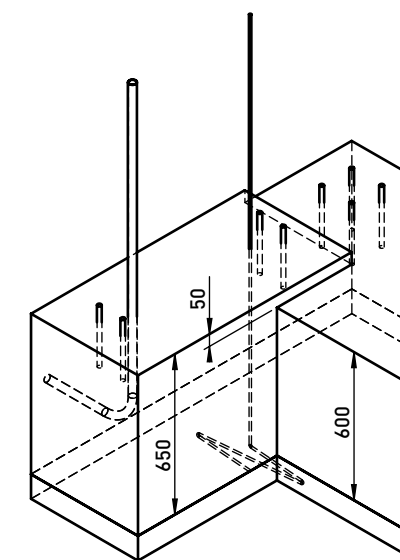
| LEGENDA NAVRŽENÝCH PLOCH |   | LEGENDA STÁVAJÍCÍCH INŽENÝRSKÝCH SÍTÍ |  |
|--------------------------|---|---------------------------------------|--|
| GRAFIKA                  | POPIS KONSTRUKCÍ  | GRAFIKA                               | POPIS SÍTÍ   |
|                          | KONSTRUKCE VOZOVKY SIL.I/13 (E442), POVRCH SMA 8 NH VÝMĚNA OBRUSNÉ, LOŽNÉ A PODKLADNÍ VRSTVY (ŘSD)  |                                       | NADZEMNÍ VEDENÍ<br>ČESKÁ TELEKOMUNIKAČNÍ INFRASTRUKTURA A.S.                                     |
|                          | KONSTRUKCE VOZOVKY SIL.I/13 (E442), POVRCH SMA 8 NH KOMPLETNÍ KONSTRUKCE (MĚSTO ČESKÁ KAMENICE)     |                                       | PODZEMNÍ METALICKÉ VEDENÍ (VČ.NEZAMĚŘENÉHO PRŮBĚHU)<br>ČESKÁ TELEKOMUNIKAČNÍ INFRASTRUKTURA A.S. |
|                          | KONSTRUKCE VOZOVKY/ZÁLIVU, POVRCH DL 160MM (KÁMEN) KOMPLETNÍ KONSTRUKCE (MĚSTO ČESKÁ KAMENICE)      |                                       | PODZEMNÍ OPTICKÉ VEDENÍ<br>ČESKÁ TELEKOMUNIKAČNÍ INFRASTRUKTURA A.S.                             |
|                          | KONSTRUKCE CHODNIKU, POVRCH DL 60MM (BETON) KOMPLETNÍ KONSTRUKCE (MĚSTO ČESKÁ KAMENICE)             |                                       | NADZEMNÍ VEDENÍ DO 1KV NN<br>ČEZ DISTRIBUCE A.S.   |
|                          | KONSTRUKCE SJEZDU, POVRCH DL 80MM (BETON) KOMPLETNÍ KONSTRUKCE (MĚSTO ČESKÁ KAMENICE)               |                                       | PODZEMNÍ VEDENÍ DO 1KV NN<br>ČEZ DISTRIBUCE A.S.   |
|                          | BEZBARIÉROVÉ PRVKY, POVRCH DL 60/80MM (BETON), RELIÉFNÍ KOMPLETNÍ KONSTRUKCE (MĚSTO ČESKÁ KAMENICE) |                                       | VEŘEJNÉ OSVĚTLENÍ<br>MĚSTO ČESKÁ KAMENICE  |
|                          | BEZBARIÉROVÉ PRVKY, POVRCH DL 60MM (BETON), KONTRASTNÍ KOMPLETNÍ KONSTRUKCE (MĚSTO ČESKÁ KAMENICE)  |                                       | DEŠŤOVÁ KANALIZACE<br>MĚSTO ČESKÁ KAMENICE, ŘEDITELSTVÍ SILNIC A DÁLNIC ČR                       |
|                          | NEZPEVNĚNÁ KONSTRUKCE, POVRCH ZELEŇ KOMPLETNÍ KONSTRUKCE (MĚSTO ČESKÁ KAMENICE)                     |                                       | DEŠŤOVÁ KANALIZACE<br>SEVEROČESKÉ VODOVODY A KANALIZACE, A.S.                                    |
|                          | NEZPEVNĚNÁ KONSTRUKCE, POVRCH R-MAT KOMPLETNÍ KONSTRUKCE (MĚSTO ČESKÁ KAMENICE)                     |                                       | KANALIZAČNÍ ŘAD + PŘÍPOJKY<br>SEVEROČESKÉ VODOVODY A KANALIZACE, A.S.                            |
|                          | KAMENNÉ OBRUBNÍKY, PALISÁDY KOMPLETNÍ KONSTRUKCE (MĚSTO ČESKÁ KAMENICE)                             |                                       | VODOVODNÍ ŘAD + PŘÍPOJKY<br>SEVEROČESKÉ VODOVODY A KANALIZACE, A.S.                              |

| LEGENDA VÝKRESOVÝCH PRVKŮ |  | POZNÁMKY  |
|---------------------------|--|---|
| GRAFIKA                   | POPIS PRVKŮ  | PODROBNÝ POPIS  |
|                           | KATASTRÁLNÍ HRANICE, ČÍSLA POZEMKŮ                     | - ZÁKRES STÁVAJÍCÍCH INŽENÝRSKÝCH SÍTÍ JE POUZE ORIENTAČNÍ<br>- PŘED ZAPOČETÍM STAVEBNÍCH PRACÍ JE NUTNÉ VŠECHNY DOTČENÉ INŽENÝRSKÉ SÍTĚ SMĚROVĚ I VÝŠKOVĚ VYTÝČIT<br>- VÝKRES NEOBSAHUJE PŘELOŽKY A ÚPRAVY IS<br>- KONSTRUKCE NAVRŽENY DLE TP 170 A TP 192 |
|                           | POLOHOPIS A VÝŠKOPIS STÁVAJÍCÍHO STAVU                 |   |
|                           | NAVRŽENÝ STAV  |   |
|                           | STÁVAJÍCÍ INŽENÝRSKÉ SÍTĚ                              |   |
|                           | NAVRŽENÉ VEŘEJNÉ OSVĚTLENÍ (NENÍ SOUČÁSTÍ TĚTO PD)     |   |
|                           | KAMENNÝ OBRUBNÍK 150/250/1000MM (DO BET.LOŽE TL.150MM) |   |
|                           | KAMENNÝ OBRUBNÍK 100/200/1000MM (DO BET.LOŽE TL.150MM) |   |
|                           | KAMENNÝ OBRUBNÍK 400/290/1000MM (DO BET.LOŽE TL.150MM) |   |
|                           | KAMENNÁ PALISÁDA 200/650/200MM (DO BET.LOŽE TL.250MM)  |   |
|                           | KAMENNÁ PALISÁDA 200/450/200MM (DO BET.LOŽE TL.250MM)  |   |
|                           | RAMPOVÉ ČÁSTI CHODNIKU                                 |   |
|                           | OSY KOMUNIKACÍ   |   |
|                           | 0,125 PROVOZNÍ STANIČENÍ KOMUNIKACE I/13 (E442)        |   |
|                           | ROZMĚRY V METRECH                                      |   |

Objednatel / investor **MĚSTO ČESKÁ KAMENICE**  
 Náměstí Míru č.p.219, 407 21 Česká Kamenice

|  |   |  |  |
|--|---|--|--|
| Navrhl / vypracoval<br><b>MARTIN CIMBUREK</b>  | Zodpovědný projektant<br><b>MARTIN CIMBUREK</b> | <b>MARTIN CIMBUREK</b><br>Projektová činnost ve výstavbě<br>adresa: Terronská 969/6, 460 01 Liberec 1<br>e-mail: cimburekmartin@seznam.cz<br>telefon: +420 724 906 506 |  |
| Katastrální území<br>HORNÍ KAMENICE [621315]   | Formát<br>A3                                    |  |  |
| Objednatel<br>MĚSTO ČESKÁ KAMENICE   | Datum<br>02/2021                                |  |  |
| Akce<br><b>PŘECHOD PRO CHODCE U Č.P.198<br/>UL.DUKELSKÝCH HRDINŮ, ČESKÁ KAMENICE</b> | Čís.zakázky<br>2019-02                          |  |  |
|  | Stupeň<br><b>TP</b>                             | Paré   |  |
|  | Měřítko<br>1:50                                 |  |  |
| Příloha<br><b>SITUACE STAVBY</b>   | Příloha   |  |  |

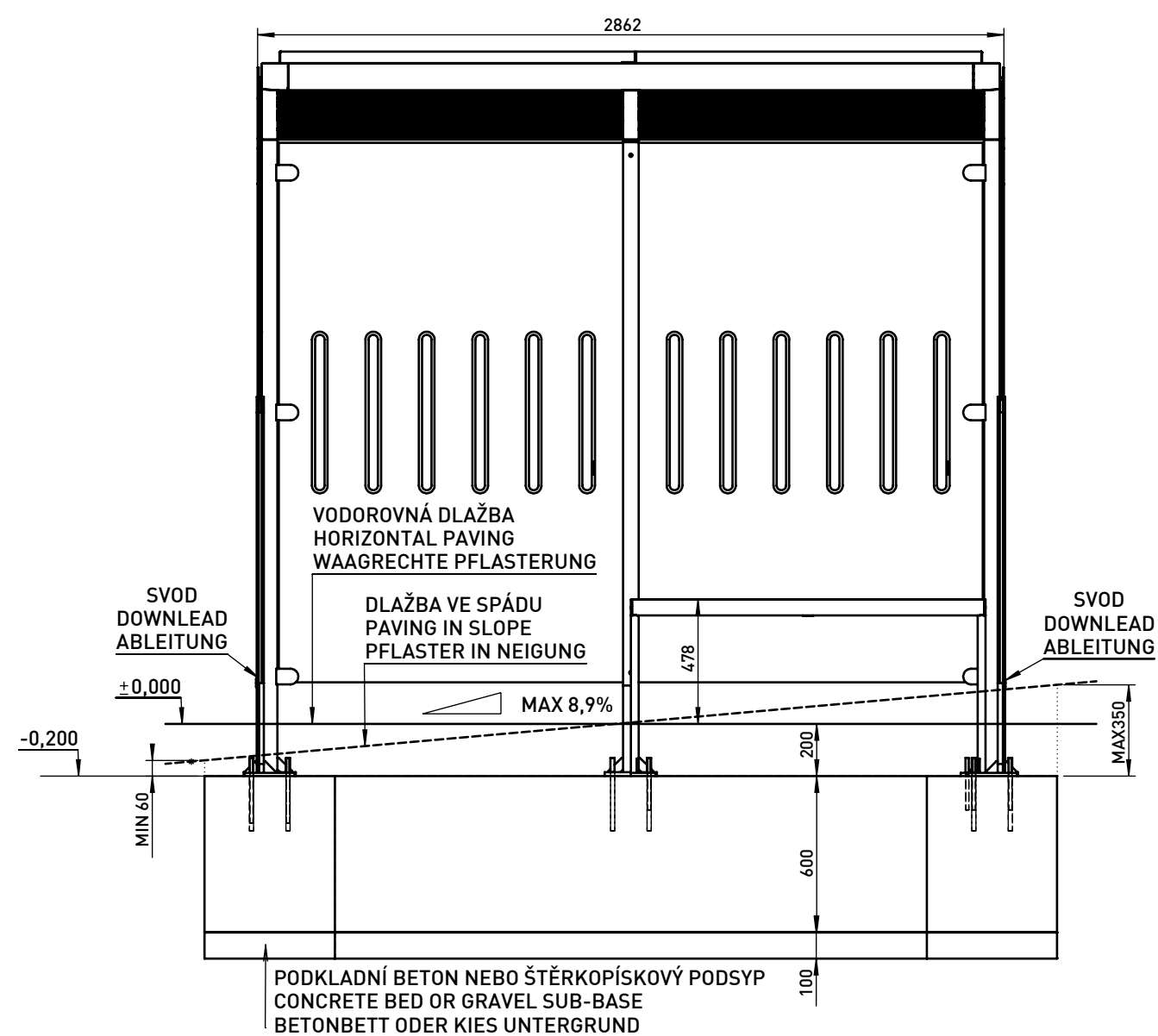
VARIANTA S CITYLIGHTEM  
OPTION WITH CITYLIGHT  
VARIANTE MIT CITYLIGHT



PRÍKON CITYLIGHTU 4x58W. PŘÍVODNÍ KABEL ČYKY 3Cx25. CHRÁNIČKA Ø 30mm VYVĚST 1000mm NAD ÚROVŇ ZÁKLADU. DO VÝKOPU VLOŽIT ZEMNÍČÍ DRÁT FeZn Ø 8mm A VYVĚST 1000mm NAD ÚROVŇ ZÁKLADU.

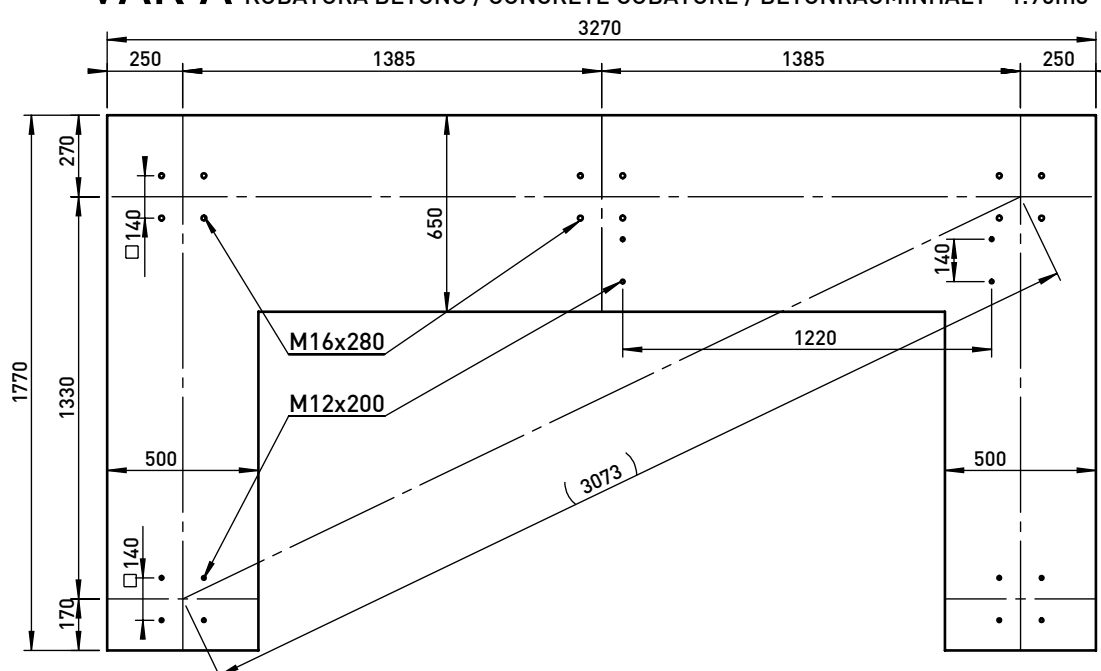
ELECTRIC INPUT OF CITYLIGHT 4x58W. LEAD-IN CABEL ČYKY 3Cx25. LEAD OUT THE TUBE (Ø 30mm) 1000mm ABOVE THE BASE LEVEL. INSERT THE GROUND WIRE (Fezn Ø 8mm) TO EXCAVATION AND LEAD IT OUT 1000mm ABOVE THE BASE LEVEL.

KRAFTBEDARF VON CITYLIGHT 4x58W. ZUFÜHRUNGSKABEL ČYKY 3Cx25. DAS Ø 30mm SCHUTZROHR 1000mm ÜBER FUNDAMENTEBOHRE HINAUSZUFÜHREN. IN DEN AUSHUB DEN ERDUNGSDRAHT FeZn Ø 8mm HINEINLEGEN UND 1000mm ÜBER FUNDAMENTEBOHRE HINAUSZUFÜHREN.



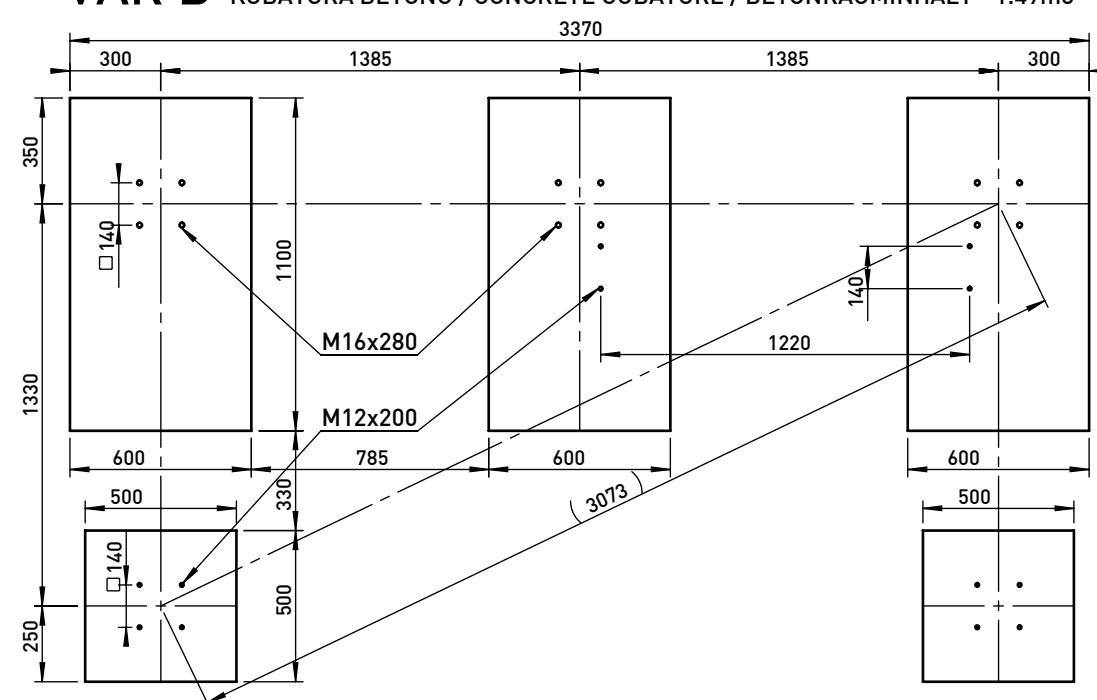
ZÁKLADOVÝ PAS / CONTINUOUS FOOTING / FUNDAMENTSTREIFEN

**VAR A** KUBATURA BETONU / CONCRETE CUBATURE / BETONRAUMINHALT - 1,95m<sup>3</sup>



ZÁKLADOVÉ PATICE / BASE FOOTING / BETONFUSSFUNDAMENTE

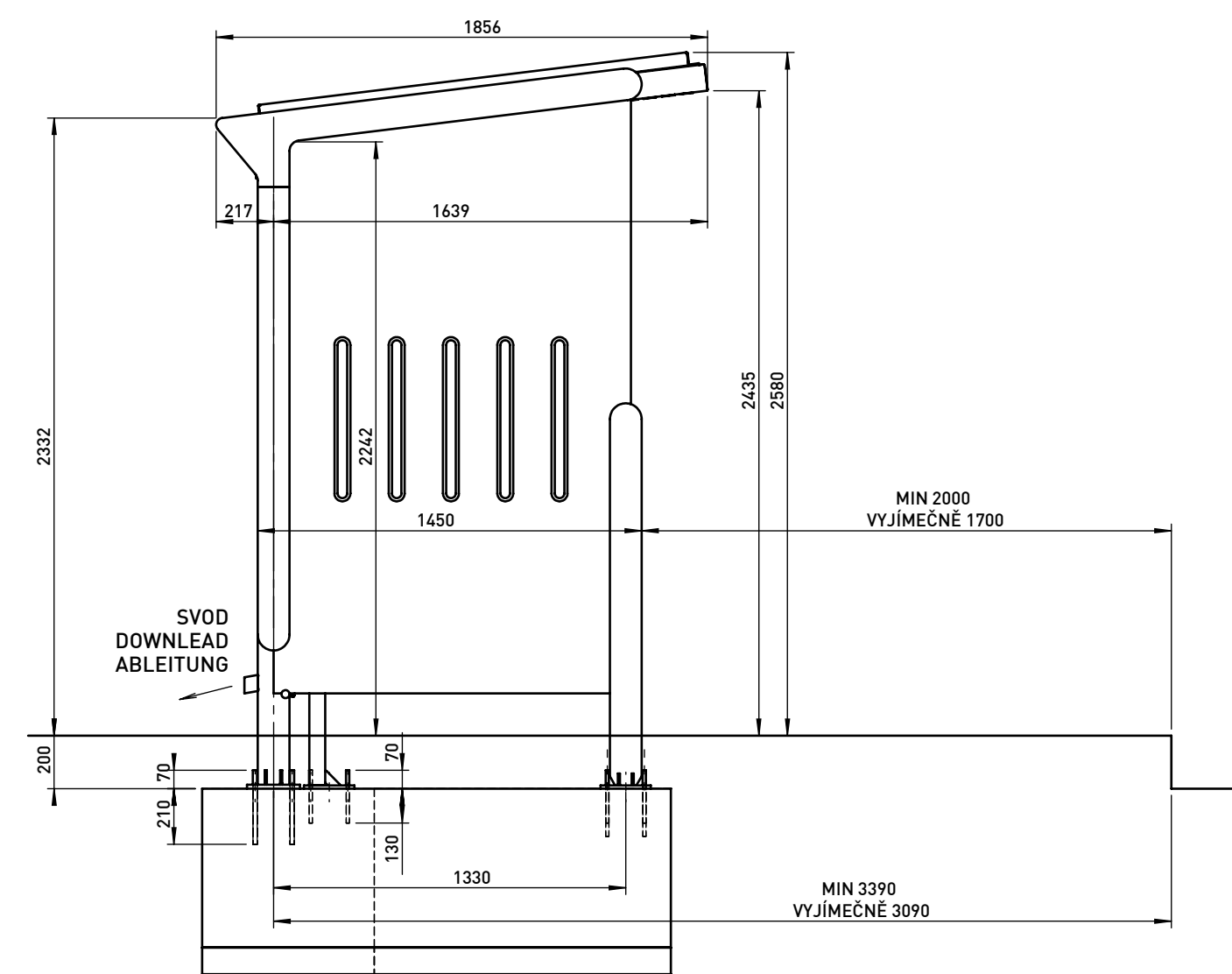
**VAR B** KUBATURA BETONU / CONCRETE CUBATURE / BETONRAUMINHALT - 1,49m<sup>3</sup>



JE TŘEBA DODRŽET KÓTU HORNÍ HRANY BETONOVÉHO ZÁKLADU 200mm POD ÚROVŇÍ DLAŽBY VE STŘEDU PŘÍSTŘEŠKU !! BETON C20/25. KOTVENO CHEMICKÝMI KOTVAMI DO PŘEDVRTANÝCH A VYČISTĚNÝCH OTVORŮ NA CHEMICKOU MALTU (HILTI HIT-HY 150 NEBO SROVNATELNÁ). PRŮMĚR VRTANÉHO OTVORU JE 2mm VĚTŠÍ NEŽ PRŮMĚR KOTVY. KOTVY VYČNÍVAJÍ 70mm NAD BETONOVÝ ZÁKLAD.

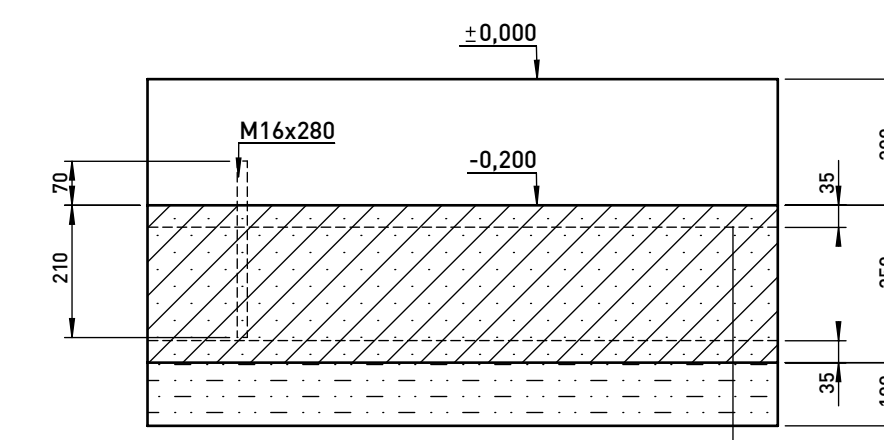
IT IS TO BE TO KEEP THE SPOT HEIGHT OF THE UPPER EDGE OF CONCRETE BASE 200mm UNDER PAVING LEVEL IN THE MIDDLE OF THE SHELTER !! CONCRETE C20/25. ANCHORED BY CHEMICAL ANCHOR TO PRE-DRILLED AND CLEAN HOLES ON THE CHEMICAL MORTAR (HILTI HIT-HY 150 OR COMPARABLE). DIAMETER OF THE DRILLED HOLE IS 2mm BIGGER THAN DIAMETER OF ANCHOR. ANCHORES STAND OUT 70mm ABOVE THE CONCRETE BASE.

ES IST DAS MASS DER OBEREN BETONFUNDAMENTKANTE 200mm UNTER DER PFLASTEREBENE IN DER BEDACHUNGSMITTE EINZUHALTEN !! BETONKLASSE C20/25. GEANKERT MIT CHEMISCHEN ANKERN IN VORGEBOHRTEN UND GEREINIGTEN ÖFFNUNGEN FÜR CHEMISCHEN MÖRTEL FESTGELEGT (HILTI HIT-HY 150 ODER GLEICHWERTIG). DER DURCHMESSER DER GEBOHRTEN ÖFFNUNG IST UM 2mm GRÖßER ALS ANKERDURCHMESSER. DIE ANKER STEHEN DEM BETONFUNDAMENT 70mm ÜBER.



ZÁKLADOVÁ DESKA / FOUNDATION BASEPLATE / FUNDAMENTPLATTE 3270 x 1770 x 250

**VAR C** KUBATURA BETONU / CONCRETE CUBATURE / BETONRAUMINHALT - 1,45 m<sup>3</sup>



ZÁKL. DESKA / FOUNDATION BASEPLATE / FUNDAMENTPLATTE  
BETON / CONCRETE / BETONKLASSE C20/25, 250mm

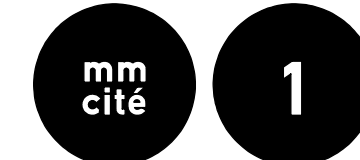
2xKARISÍŤ / MESH PANELS / BETONSTAHLMATTE - Ø 8, 150 x 150

ŠTĚRKOPÍSKOVÝ PODSYP / GRAVEL SUB-BASE / KIES UNTERGRUND, 100mm

DATE: 22.4.2020 V 01  
Minimal load-bearing capacity of the soil 150kPa  
dimensions in mm

**AE210-Zx - AUREO**

All rights reserved. Protection of industrial design.



mmcite.com

Rozměry výrobků mají informativní charakter. Výrobce si vyhrazuje právo na změnu technické specifikace bez předchozího upozornění. Rozměry spodní stavby a způsob osazení výrobku jsou závazné. Minimální únosnost základové pody 150kPa. Rozteče kotev rozměřovat dle rozměrů dodaného výrobku. All product sizes have an informative character. The producer reserves the right to amend the technical specification at any time without previous warning. The size of foundation baseplate and the method of mounting of the product are imperative. Minimal load-bearing capacity of the soil 150kPa. Anchor spacing measure out by measurements of supplied product. Die Abmessungen der Produkte sind informativ. Der Hersteller behält sich das Recht an Änderungen der technischen Spezifikationen vor, ohne vorher darauf hinzuweisen. Abmessungen der Fundamentierung – Unterbau und Art des Produktbaus sind verbindlich. Minimum tragfähigkeit des Bauuntergrundes 150 kPa. Ankerabstand gemäß der gelieferten Produktabmessungen dimensionieren. Dimensions des produits sont à titre informatif seulement. Le fabricant se réserve le droit de modifier les spécifications techniques sans préavis. Dimensions des fondations et manière de l'implantation du produit sont obligatoires. La capacité portante du sol 150 kPa (minimale). Ancre écartement dimensions à partir des dimensions du produit livré. Las dimensiones de los productos tienen carácter informativo. El fabricante se reserva el derecho de cambio de la especificación técnica sin aviso previo. Tanto las dimensiones de las bases de cimentación como el sistema de fijación son inalterables. Capacidad portante mínima del suelo 150kPa. Hay que medir el espaciamiento de anclajes según las dimensiones del producto suministrado.