



1213521238

Objednávka č.: 1213521238

Odběratel: České vysoké učení technické v Praze
 Fakulta strojní
 Technická 4
 160 00 PRAHA 6
 Česká republika



PID:
 Smlouva:
 Číslo účtu:
 Peněžní ústav:

DIČ: CZ68407700
 IČ: 68407700

Dodavatel:
 IČ: 25028324 DIČ: CZ25028324

Konečný příjemce:

České vysoké učení technické v Praze
 Fakulta strojní
 Horská 3, 128 00 PRAHA 2
 Česká republika

Ing. Přindová Simona

Tel.: 420- 224 359 337

E-mail: Simona.Prindova@fs.cvut.cz

Místo dodání: viz adresa konečného příjemce
 Způsob dopravy: Zajistí dodavatel
 Dodací podmínky: Předání na adrese konečného příjemce

Ventos Energy Solutions, a.s.
Tovární 205/3
408 01 RUMBURK
Česká republika

Platnost objednávky do: 31.12.2022

Termín dodání: 17.10.2022

Forma úhrady: Příkazem

Termín úhrady: Splatnost 30 dní

Na faktuře vždy uvádějte celé číslo naší objednávky, jinak nebude proplacena!!!

Pokud objednávka činí 50.000,- Kč bez DPH a výše, jedná se o návrh na uzavření smlouvy dle §1731 a násl. OZ. Přijetí návrhu potvrďte bez odkladu na výše uvedený kontakt. Uzavřená smlouva podléhá povinnosti zveřejnění v Registru smluv dle zákona c. 340/2015 Sb. v platném znění.

3131

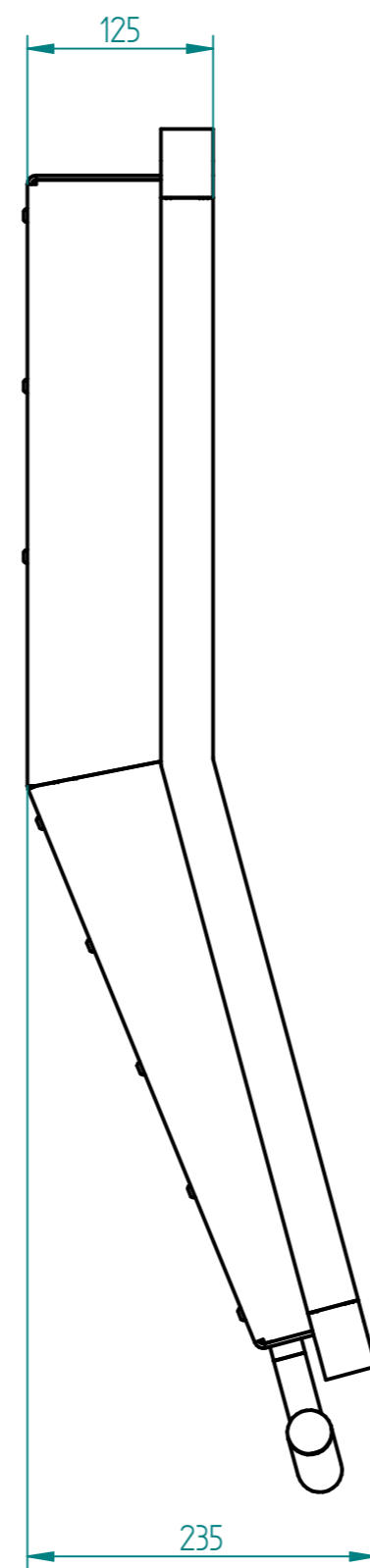
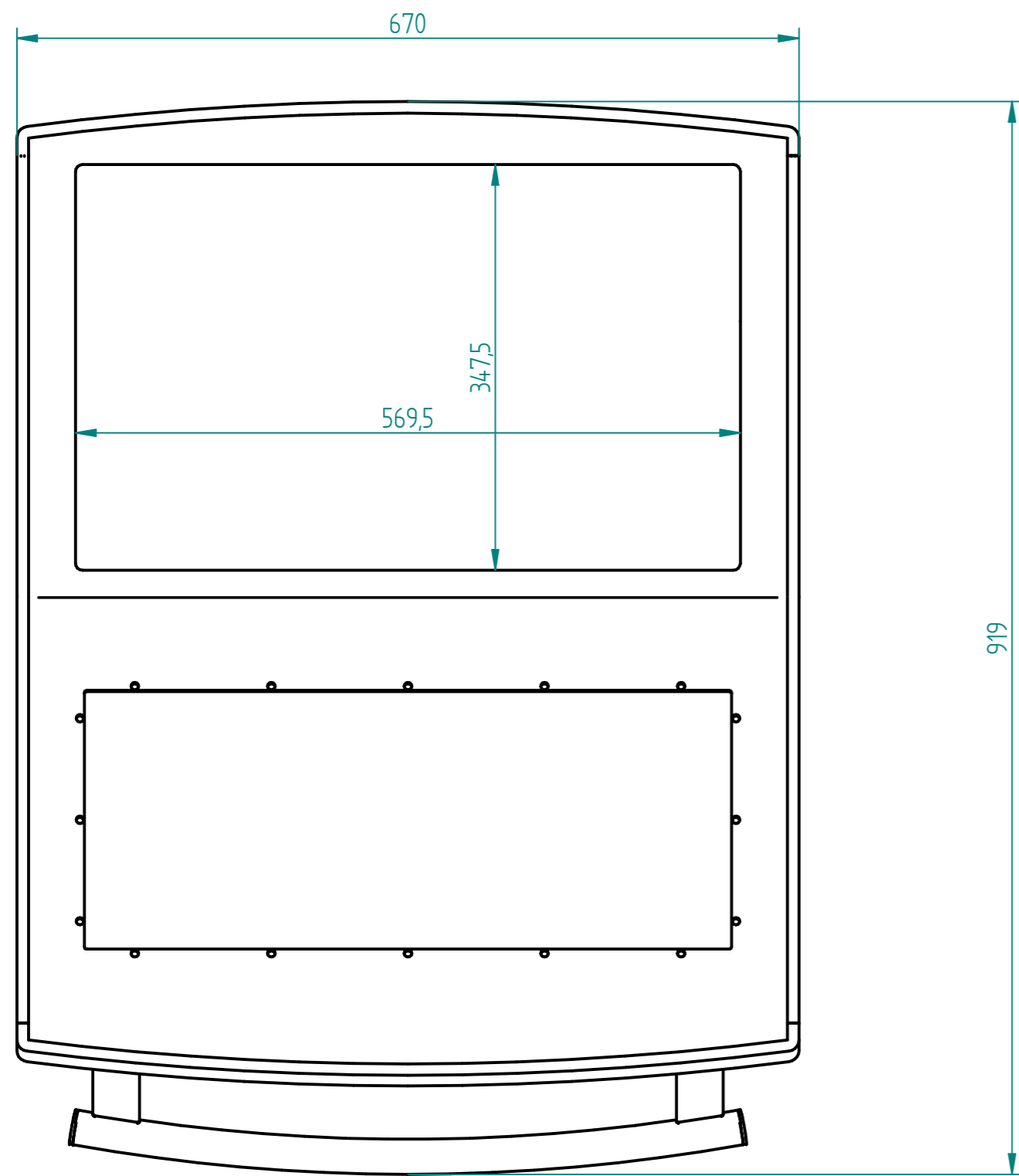
Položka	Referenční číslo	Množství	MJ	Cena/MJ vč. DPH	Celkem vč. DPH
Objednáváme u Vás:					
1227-100000 Panel Siemens		1,00	ks	42 592,00 CZK	42 592,00 CZK
1140-010000 Noha pevná (včetně ramene 1140-020000)		1,00	ks	28 798,00 CZK	28 798,00 CZK

Předpokládaná cena celkem (včetně DPH):**71 390,00 CZK****Datum vystavení: 27.09.2022****Vystavil:**

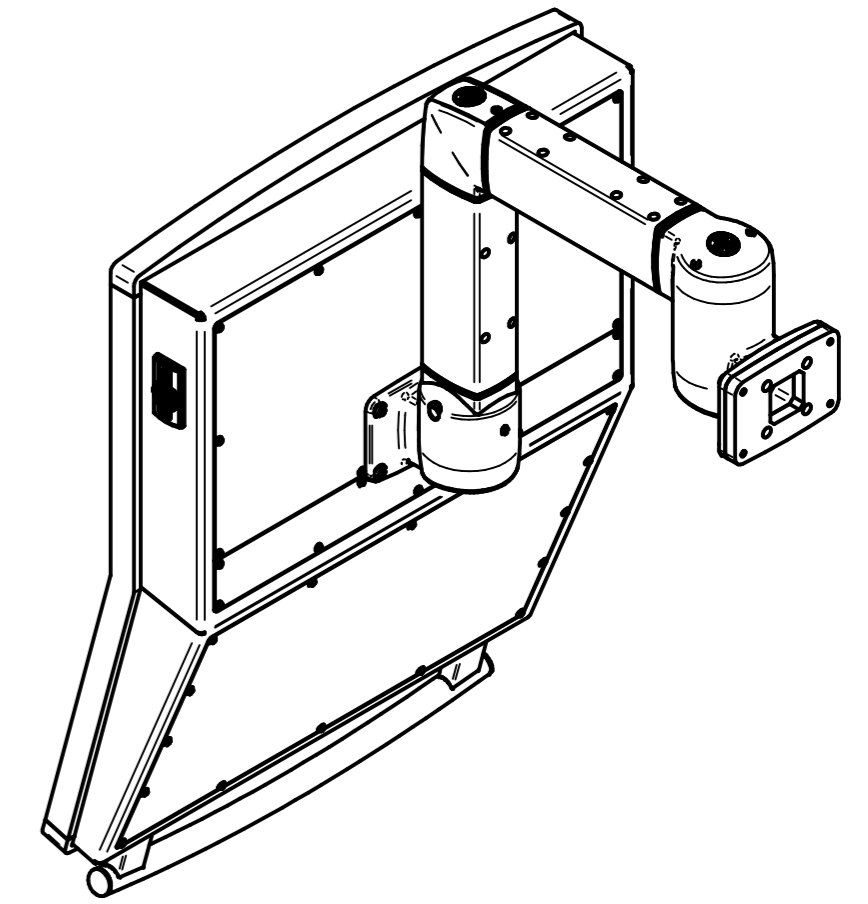
Ing. Přindová Simona

E-mail: simona.prindova@fs.cvut.cz

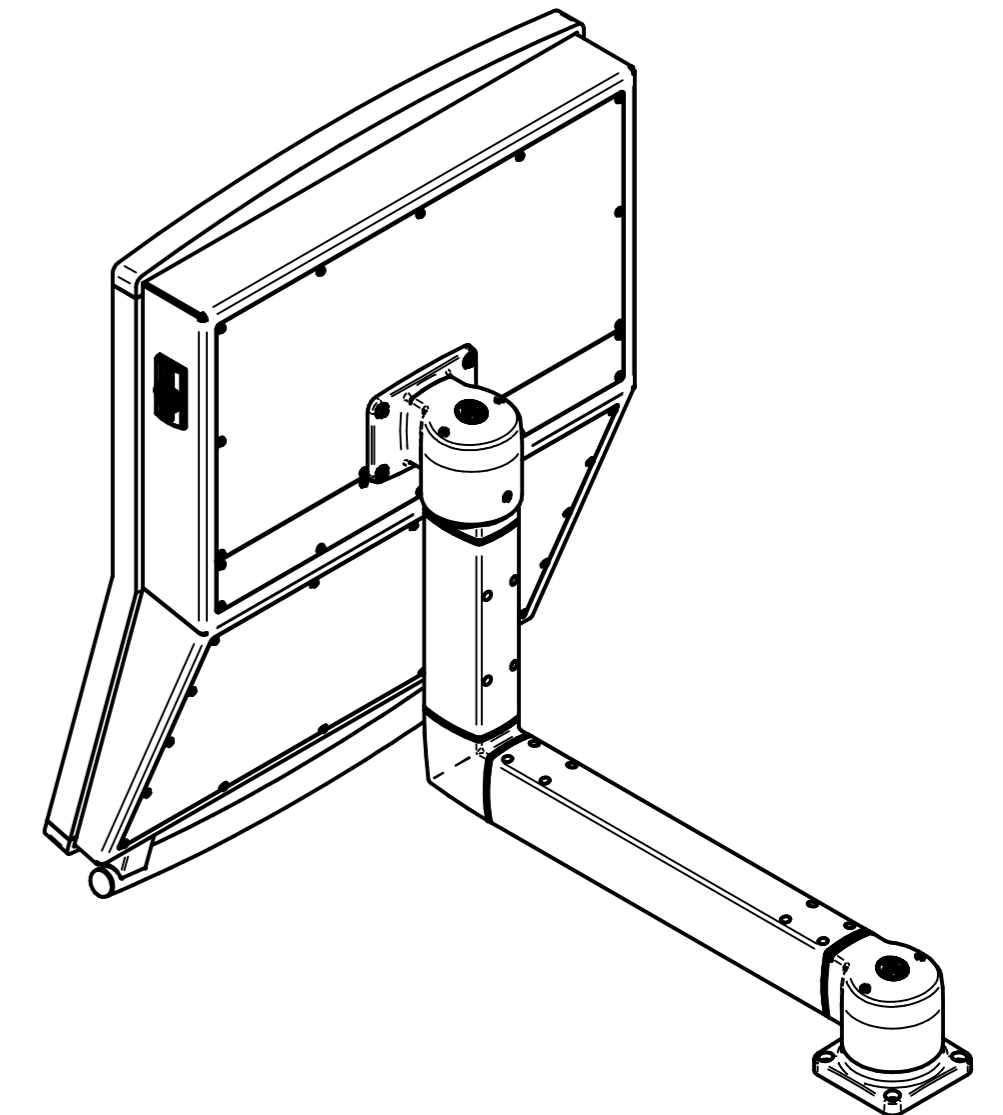
.....
Razítko, podpis



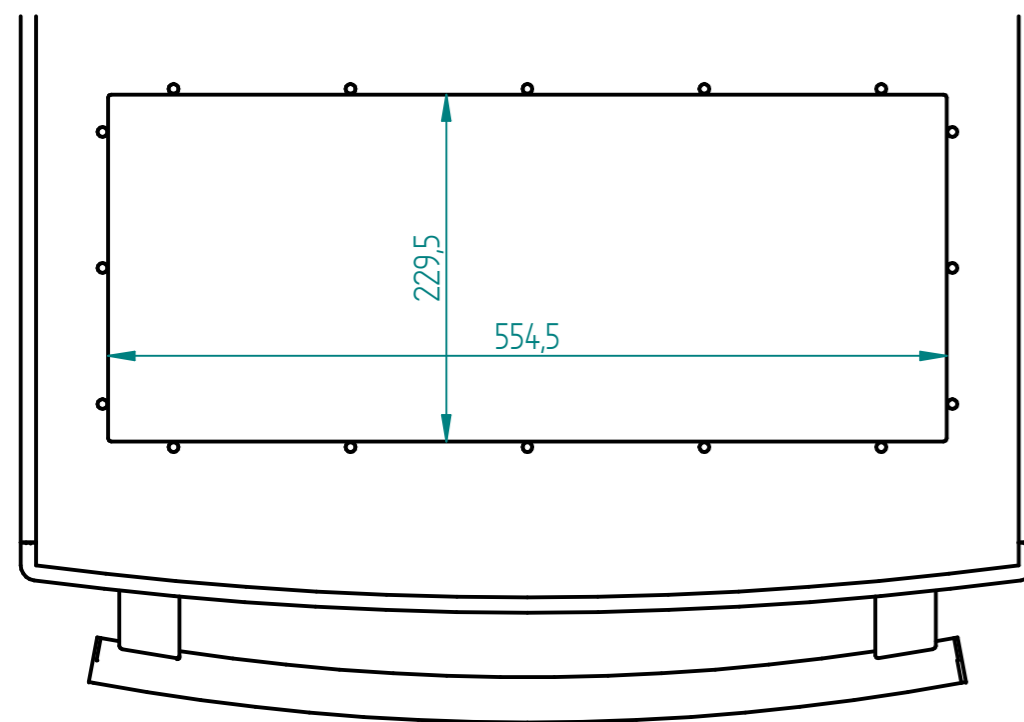
HORNÍ - PŘIPOJENÍ / ŠTĚNA



SPODNÍ - PŘIPOJENÍ / NOHA

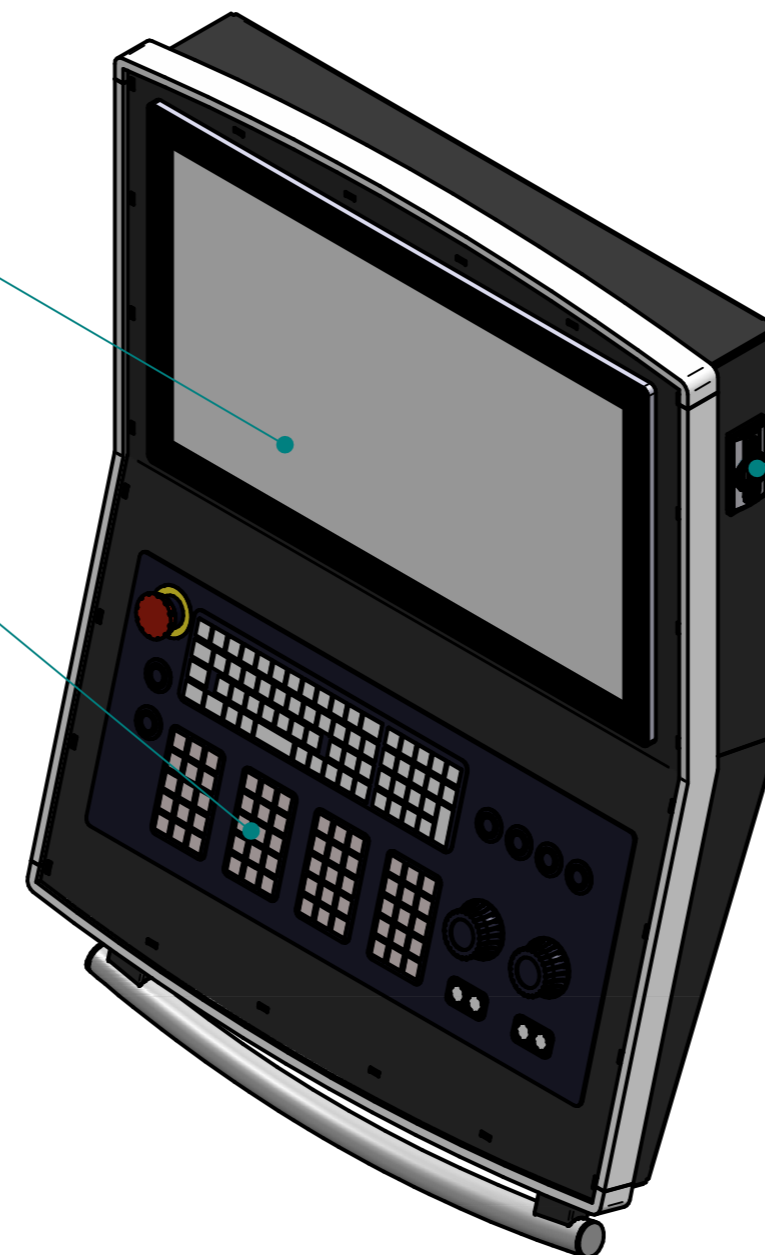


POHLED NA KLÁVESNICI



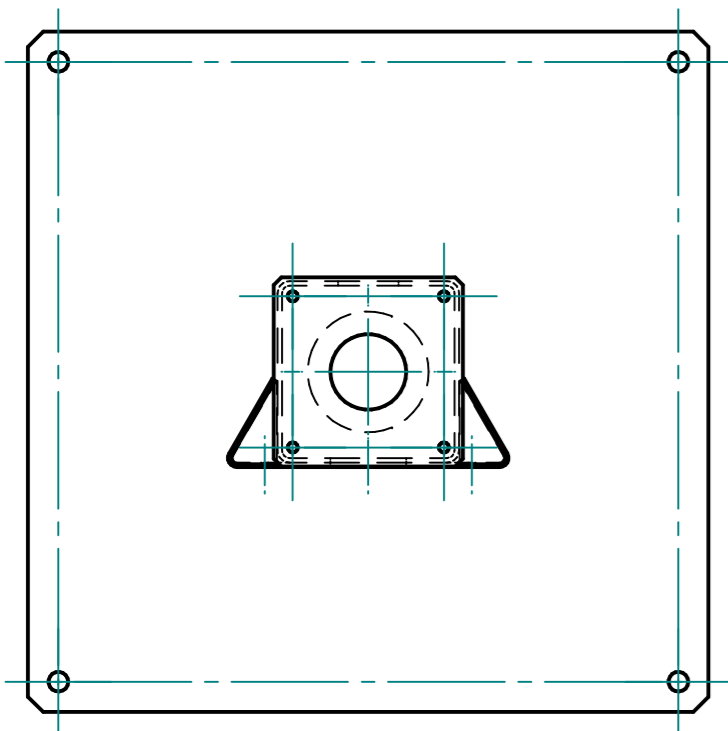
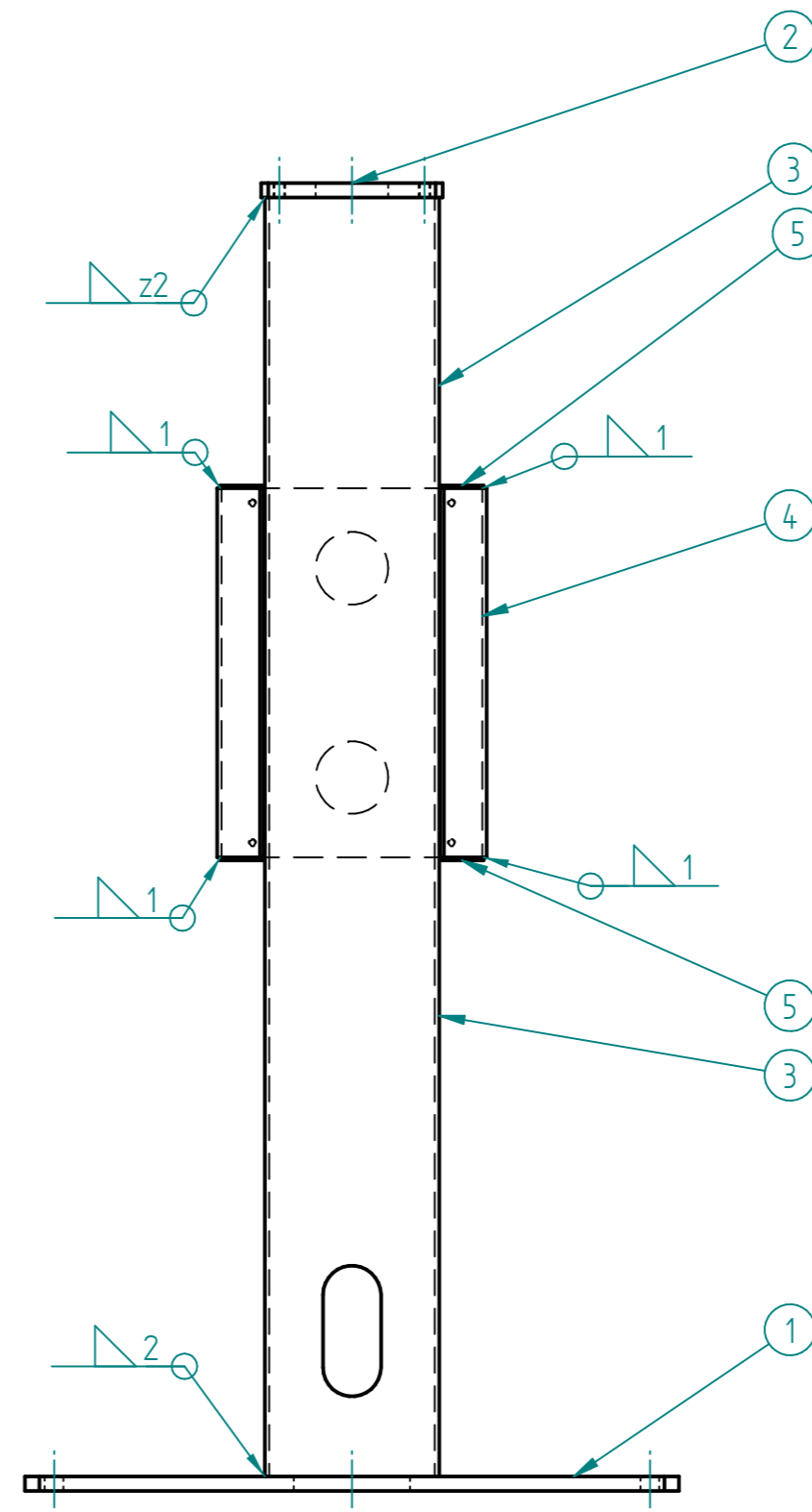
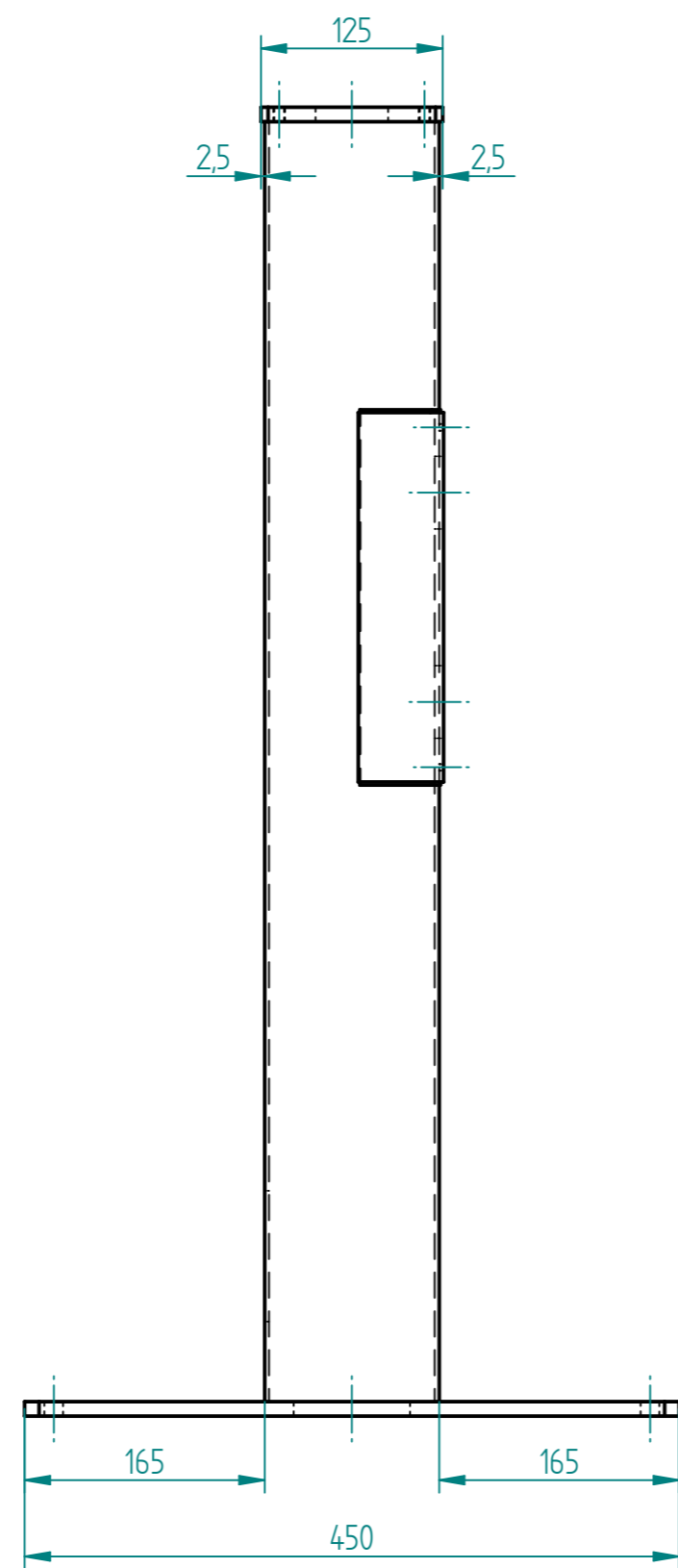
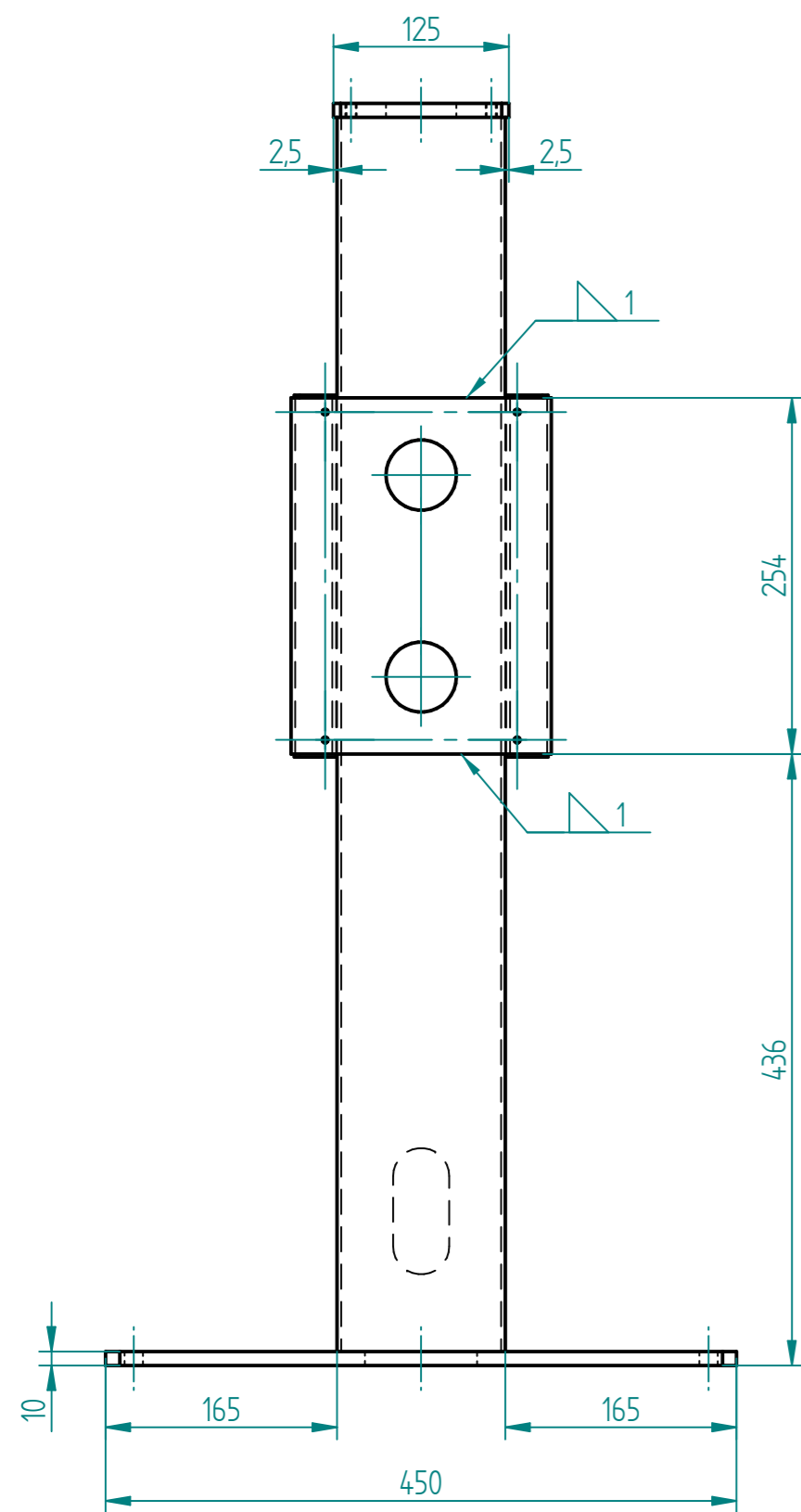
OBRAZOVKA SINUMERIK ONE
6AV7863-7MA10-2NA0

KLÁVESNICE
6FC5303-0AP51-0CA0



PLASTOVÁ ZÁTKA
nebo ELEKTRONICKÝ KLÍČ
EUCHNER - 084750

	NEPŘEDEPSANÉ TOLERANCE ISO 2768 mK	c					
		b					
		a					
		změna	popis změny	datum	podpis		
1:5 měřítko	<input type="checkbox"/> POHLEDOVÉ <input type="checkbox"/> KONSTRUKČNÍ <input type="checkbox"/> VODOTĚSNÉ <input type="checkbox"/> VODOTĚSNÉ TMLIT	návrh	plocha	m ²	hmotnost	16kg	
kreslil p.krejci	datum 09.12.2019	schválil	č. sestavy				
VENTOS Ventos Energy Solutions, a.s. Továrna 205, 408 01 Rumburk <small>Dělení majetek firmy © Ventos Energy Solutions, a.s. Změnití a rozměrování bez souhlasu společnosti je trestné.</small>	typ TOS Panel Siemens formát A2 listů 2 list 2 č. výkresu				1	ks	
	název Panel Sinumerik ONE číslo 1227-100000						



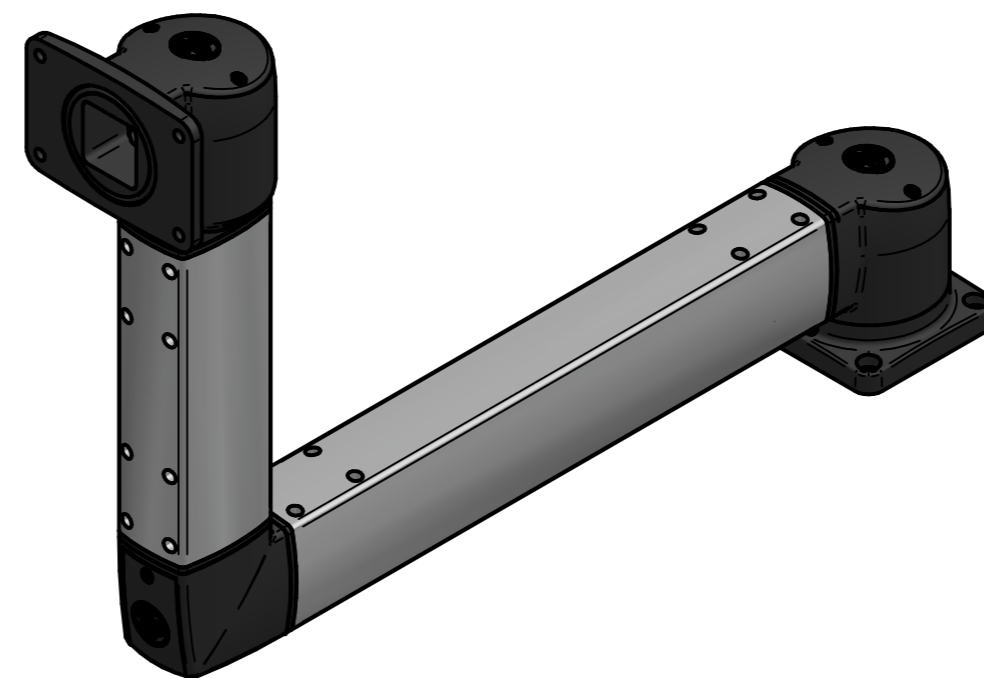
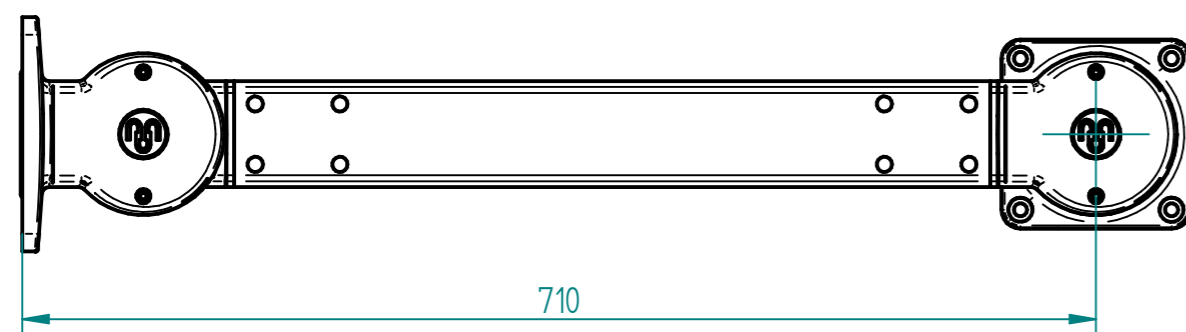
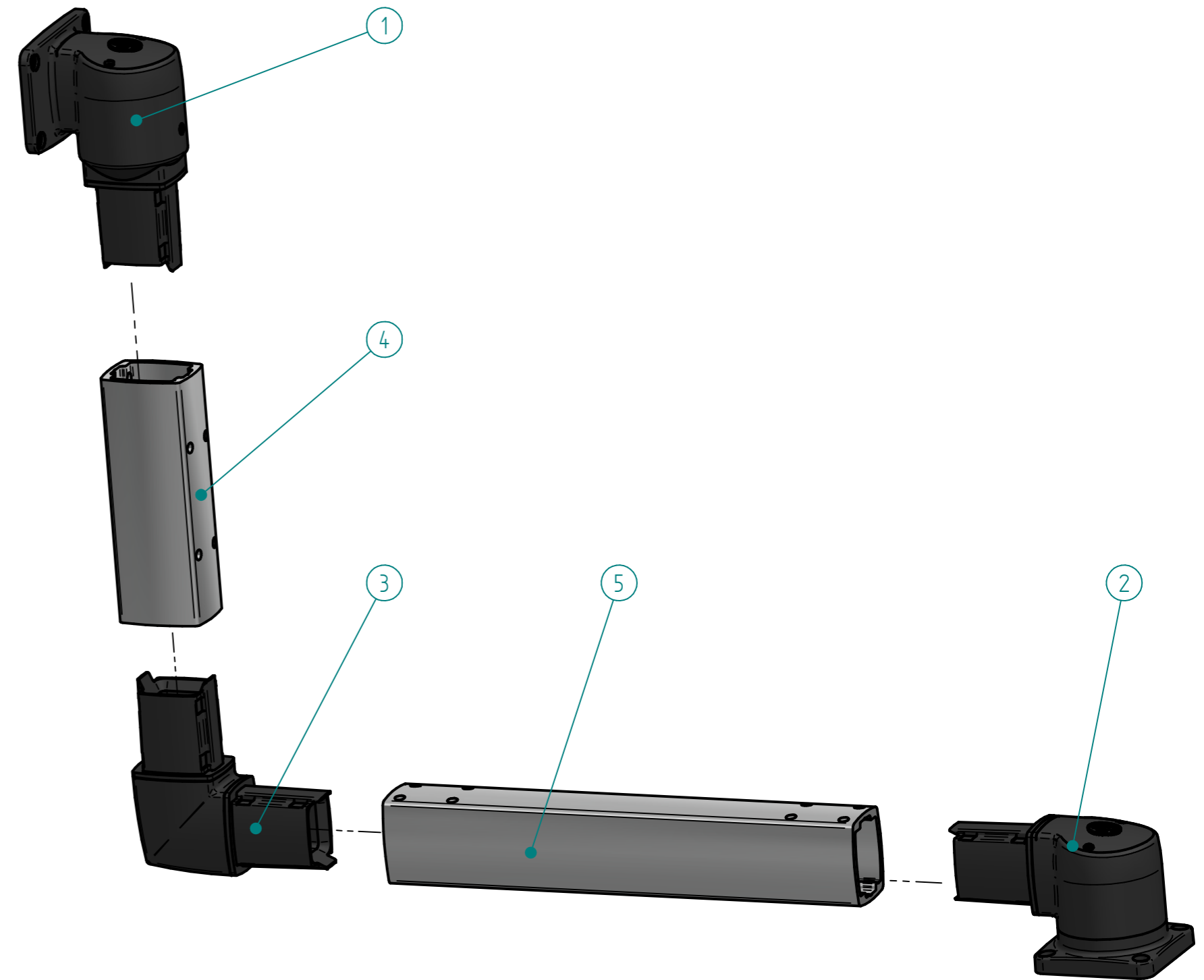
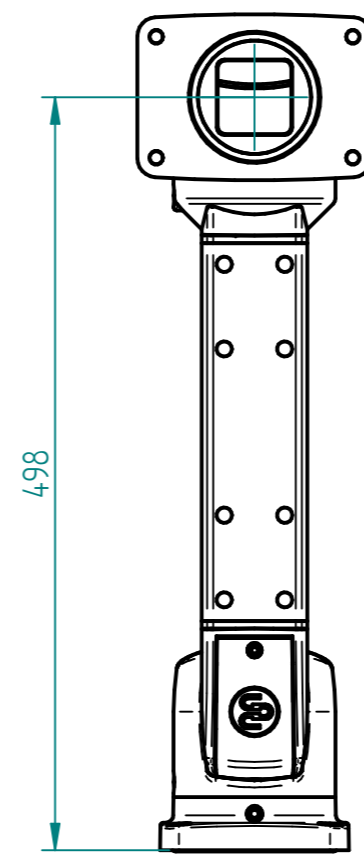
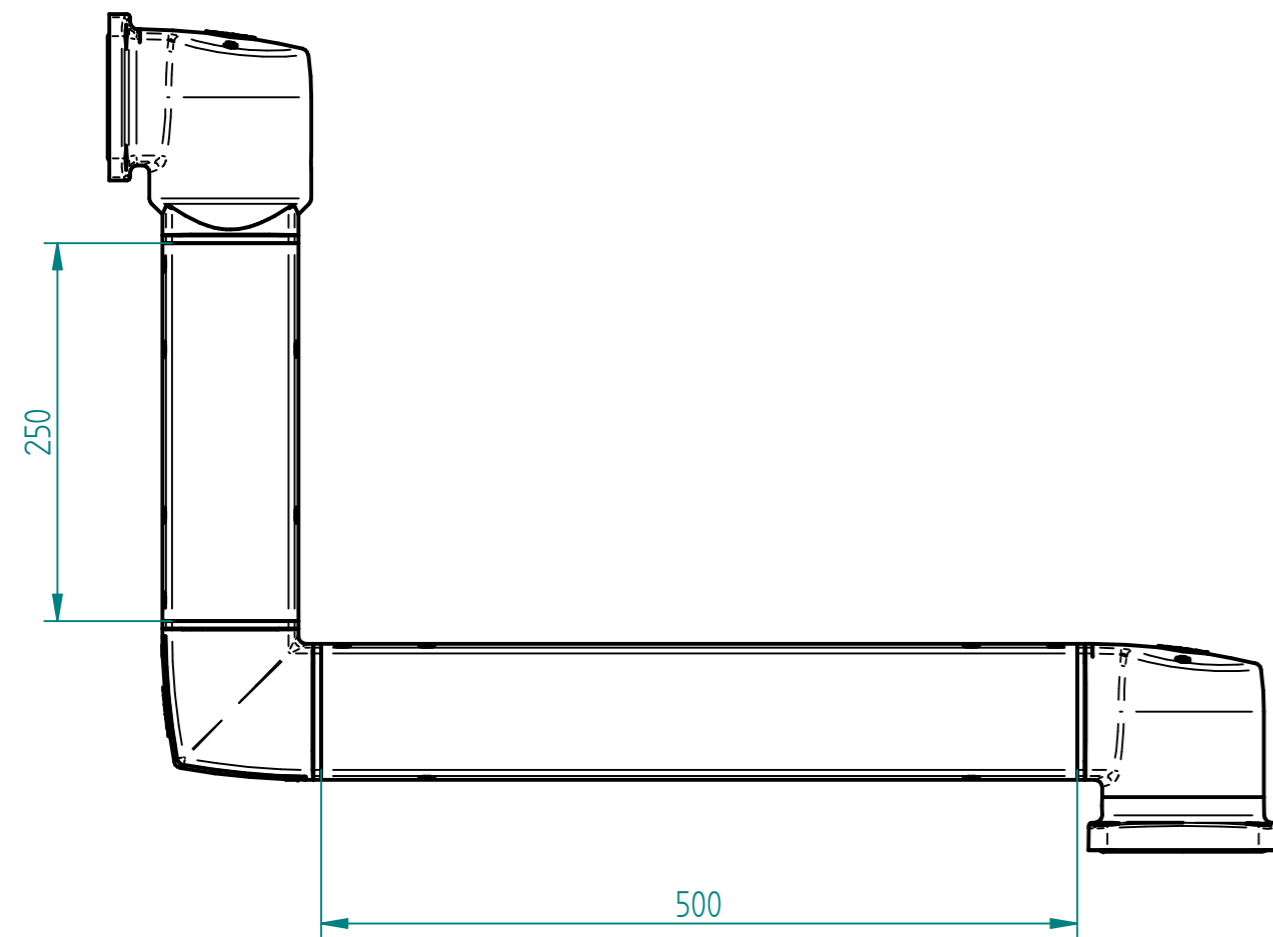
Poz	Číslo-výkresu	Název výkresu	Rozměr	Materiál	Hmotn.	Počet
10	1140-020000	Rameno Bernstein			0,0	1
9		Šroub M5x12	ISO 7380		0,0	4
8		Šroub M8x20	ISO 4762		0,0	4
7	1140-010007	Plech 5	P1,5-173x254	DC01-A	0,5	1
6	1140-010006.A	Plech 4	P1,5-360x307,3	DC01-A	1,0	1
5	1140-010005	Plech 3	P2-30,5x57	DC01-A	0,0	4
4	1140-010004	Plech 2	P3-305x254	DC01-A	1,7	1
3	1140-010003	Jekl 1	Jekl 120x3-880	S235JRH	9,6	1
2	1140-010002	Plech 1	P10-125x125	S235JRC+N	1,1	1
1	1140-010001	Patka	P10-450x450	S235JRC+N	15,4	1

NEPŘEDEPSANÉ TOLERANCE ISO 13920-EG		c			
		b			
		a			
		změna			
svary		popis změny		datum	podpis
<input checked="" type="checkbox"/> POHLEDOVÉ		<input checked="" type="checkbox"/> KONSTRUKČNÍ		<input type="checkbox"/> VODOTĚSNÉ	
<input type="checkbox"/> KRESLIL		<input type="checkbox"/> VODOTĚSNÉ TMLIT		název	
měřítko		datum	schválil	č. sestavy	
1:5		19.05.2020	HOFFMANN		
		typ	formát	listů	list
			A2	2	1
		název		č. výkresu	
		Noha pevná		1140-010000	

M 49811900



Noha pevná 1140-010000



5	Profil AL 500	skl. č. 24021	Hliník	2,5 kg	1	
4	Profil AL 250	skl. č. 24020	Hliník	1,2 kg	1	
3	Winkel CS 3000	skl. č. 24029	Plast	1,2 kg	1	
2	Nastavovací kloub CS 3000	skl. č. 24050	Plast	1,5 kg	1	
1	Nástěnný kloub S	skl. č. 24023	Plast	1,6 kg	1	
Poz	Číslo výkresu	Název	Polotovary / norma	Materiál	Hmotn.	Počet

	NEPŘEDEPSANÉ TOLERANCE ISO 13920-EG		c			
	b		a			
<input type="checkbox"/> POHLEDOVÉ <input type="checkbox"/> KONSTRUKČNÍ <input type="checkbox"/> VODOTĚSNÉ <input type="checkbox"/> VODOTĚSNÉ TMLIT	měřítko: 1:5 kreslil: j.kliescik	datum: 10.11.2020 schválil: HOFFMANN	název: TOS - noha pro panel formát: A2 listů: 1 list: 1	číslo sestavy: 1 číslo výkresu: 1140-020000	plocha: m ² hmotnost: kg	podpis:
VENTOS Ventos Energy Solutions, a.s. <small>Tovární 205, 408 01 Rumburk Důležitý majetek firmy © Ventos Energy Solutions, a.s. Změnit či rozmnožovat bez souhlasu společnosti je trestné.</small>		Rameno Bernstein		1140-020000		1 ks