

Kupní smlouva

uzavřená dle ust. § 2079 a násl. zák. č. 89/2012 Sb., občanského zákoníku, dále jen
„**občanský zákoník**“

Smluvní strany

Kupující:

Název: **Zdravotnická záchranná služba Královéhradeckého kraje**
Sídlo: Hradecká 1690/2a. Nový Hradec králové, 500 12 Hradec Králové
IČO: 48145122
Zastoupen: MUDr. Liborem Senetou - ředitelem

na straně jedné jako „**kupující**“

a

Prodávající:

Název/obchodní firma: ELVIA, spol. s r.o.
Sídlo: Poděbradská 51, 198 00 Praha 9
IČO: 44269277 DIČ: CZ44269277
Zapsán v obchodním rejstříku vedeném Městským soudem v Praze, oddíl C, vložka 5471
Zastoupen: Ing. Jiřím Balcarem - jednatelem

na straně druhé jako „**prodávající**“

I.

Úvodní ustanovení

Tato smlouva je uzavřena na základě výběrového řízení na zadání veřejné zakázky malého rozsahu s názvem „**Dispečerské stoly KZOS**“ realizovaného mimo režim zákona č. 134/2016 Sb., o zadávání veřejných zakázek, ve znění pozdějších předpisů.

II.

Předmět smlouvy

2.1. Prodávající se touto smlouvou zavazuje poskytnout kupujícímu plnění, které spočívá v dodávce dispečerských stolů. Konkrétně se prodávající zavazuje dodat a následně namontovat 2 ks dispečerských stolů a 4 ks kontejnerů v provedení dle technické specifikace v příloze č.1 této smlouvy pro Krajské zdravotnické operační středisko Zdravotnické záchranné služby Královéhradeckého kraje.

Vymezené plnění prodávajícího je dále označováno jen „**Předmět plnění**“.

2.2. Kupující se zavazuje, že za podmínek stanovených v této smlouvě převezme od prodávajícího dokončené plnění a zaplatí dohodnutou cenu.

2.3. Prodávající se zavazuje poskytnout Předmět plnění v souladu s příslušnými právními předpisy.

III.

Doba a místo plnění

- 3.1. Prodávající se zavazuje dokončit a předat kupujícímu Předmět plnění nejpozději do 30 dnů od podpisu smlouvy.
- 3.2. Místem plnění je: Pražská tř. 230, 500 04 Hradec Králové, Krajské zdravotnické operační středisko Zdravotnické záchranné služby Královéhradeckého kraje, 3.NP.

IV.

Cena

- 4.1. Cena za Předmět plnění dle této smlouvy je sjednána v souladu s cenou, kterou prodávající nabídl v rámci nabídky na výše uvedenou veřejnou zakázku.

Cena za Předmět plnění činí: 279 120,- Kč bez DPH.

Daň z přidané hodnoty bude hrazena podle příslušných právních předpisů.

- 4.2. Cena byla sjednána jako nejvýše přípustná a zahrnuje veškeré náklady prodávajícího na kompletní poskytnutí Předmětu plnění bez vad, včetně všech vedlejších nákladů a nákladů ostatních a souvisejících nezbytných pro řádné a včasné poskytnutí Předmětu plnění.

V.

Platební podmínky a fakturace

- 5.1. Zálohy na platby nejsou sjednány, kupující je neposkytuje a prodávající nemůže po kupujícím uhrazení zálohy požadovat.
- 5.2. Cenu za Předmět plnění bude kupující hradit bezhotovostně, na základě faktury, kterou je prodávající oprávněn vystavit po dokončení a předání Předmětu plnění kupujícímu a odstranění všech případných zjištěných vad. Přílohu faktury bude tvořit dodací list podepsaný oběma smluvními stranami.
- 5.3. Doba splatnosti faktur je **15 kalendářních dní** ode dne doručení faktury kupujícímu, bez ohledu na dřívější datum splatnosti uvedené na faktuře.
- 5.4. Faktury budou mít náležitosti daňového dokladu dle zákona č. 235/2004 Sb., o dani z přidané hodnoty, v platném znění, a náležitosti obchodní listiny dle ust. § 435 občanského zákoníku. DPH bude uvedeno podle platných daňových předpisů.
- 5.5. Kupující je oprávněn vadnou fakturu vrátit prodávajícímu bez zaplacení k provedení opravy zejména v případě, že faktura nebude obsahovat náležitosti stanovené zákonem nebo náležitosti či přílohy stanovené v této smlouvě. Vrátí-li kupující vadnou fakturu, přestává běžet původní lhůta splatnosti.

VI.

Předání a převzetí Předmětu plnění

- 6.1. Prodávající splní svoji povinnost poskytnout kupujícímu Předmět plnění dokončením Předmětu plnění a jeho předáním kupujícímu.
- 6.2. Prodávající se zavazuje vyzvat kupujícího nejméně pět pracovních dnů předem k předání a převzetí Předmětu plnění, pokud se smluvní strany nedohodnou jinak.
- 6.3. Převzetí Předmětu plnění kupujícím bude potvrzeno dodacím listem podepsaným oprávněnými zástupci obou smluvních stran.
- 6.4. Kupující není povinen Předmět plnění převzít, nebude-li dodán bez vad.
- 6.5. Pokud kupující Předmět plnění převezme s výhradou odstranění vad, budou tyto vady sepsány v protokolu o předání a převzetí Předmětu plnění. Součástí protokolu o předání a převzetí Předmětu plnění bude doba odstranění vad. Po odstranění poslední vady bude o této skutečnosti sepsán písemný záznam.

VII. Práva a povinnosti stran

- 7.1. Prodávající je povinen písemně a s dostatečným předstihem upozorňovat kupujícího na veškeré okolnosti, které mohou mít vliv na poskytování Předmětu plnění, jakož i na případnou nevhodnost pokynů či podkladů kupujícího. Jestliže kupující i přes písemné upozornění na splnění nevhodného pokynu či nadále trvá, prodávající neodpovídá za škodu vzniklou v důsledku splnění takového pokynu.
- 7.2. Nebezpečí škody na věci přechází na kupujícího ve vztahu ke všem věcem, které tvoří součást Předmětu plnění, dnem převzetí Předmětu plnění jako celku kupujícím na základě dodacího listu.

VIII. Odpovědnost za vady, záruka

- 8.1. Prodávající poskytuje záruku za jakost Předmětu plnění, zejména za to, že Předmět plnění bude po dobu záruční doby mít vlastnosti dohodnuté v této smlouvě a vlastnosti stanovené právními předpisy, případně vlastnosti obvyklé.
- 8.2. Prodávající poskytuje na jakost Předmětu plnění záruku v délce **60 měsíců**.
- 8.3. Záruční doba počíná běžet dnem předání a převzetí Předmětu plnění. V případě, že kupující převezme Předmět plnění s vadami, uvedená záruční doba se prodlouží o dobu od převzetí Předmětu plnění s vadami do odstranění poslední vady zjištěné při předání a převzetí Předmětu plnění.
- 8.4. Prodávající odpovídá za vady, jež má Předmět plnění v okamžiku jeho předání a dále odpovídá za skryté výrobní vady vyšlé najevo po celou dobu záruční doby.

IX. Sankční ujednání

- 9.1. Pokud bude prodávající v prodlení s předáním Předmětu plnění v termínu dle čl. III. odst. 3.1. této smlouvy, má kupující právo požadovat uhrazení smluvní pokuty ze strany prodávajícího ve výši 100,- Kč za každý i započatý den prodlení. Pro vyloučení pochybností se uvádí, že pro určení doby prodlení prodávajícího je rozhodující den podpisu dodacího listu ze strany kupujícího, na základě kterého kupující převezme Předmět plnění s vadami nebo bez vad.
- 9.2. Ujednání o smluvních pokutách v této smlouvě nemají vliv na právo kupujícího na plnou náhradu újmy vzniklé z porušení povinnosti prodávajícího, ke které se smluvní pokuta vztahuje.
- 9.3. Pokud není v této smlouvě uvedeno jinak, zaplacení smluvní pokuty nezbujuje prodávajícího povinnosti splnit povinnosti dané mu touto smlouvou.
- 9.4. Smluvní pokuty jsou splatné do 14 kalendářních dní ode dne doručení výzvy k úhradě.

X. Platnost, účinnost a ukončení smlouvy

- 10.1. Tato smlouva nabývá platnosti dnem jejího podpisu oprávněnými zástupci obou smluvních stran a účinnosti dnem uveřejnění v registru smluv podle zákona č. 340/2015 Sb., o zvláštních podmínkách účinnosti některých smluv, uveřejňování těchto smluv a o registru smluv (zákon o registru smluv), ve znění pozdějších předpisů.
- 10.2. Kupující má právo odstoupit od smlouvy v případech stanovených v právních předpisech a dále v případě, že:
 - a) prodávající bude v prodlení se splněním termínu pro předání Předmětu plnění déle než 30 kalendářních dní;
 - b) prodávající i po písemném upozornění ze strany kupujícího neposkytuje Předmět plnění podle smlouvy nebo zanedbává realizaci svých povinností daných smlouvou.
- 10.3. Prodávající má právo odstoupit od smlouvy v případě podstatného porušení smlouvy kupujícím, kterým se rozumí případ, kdy se kupující přes opakovaná upozornění zpozdí o více než 30 dnů s úhradou ceny nebo její části na základě faktury, kterou přijal a nevrátil v souladu s touto smlouvou.

- 10.4. Odstoupení musí být učiněno písemně a oznámeno druhé smluvní straně. V odstoupení musí být dále uveden důvod, pro který strana od smlouvy odstupuje. Účinky odstoupení nastávají dnem doručení písemného oznámení o odstoupení druhé smluvní straně.
- 10.5. Odstoupení od smlouvy se nedotýká nároku na náhradu škody či smluvní pokuty. Odstoupení od smlouvy se rovněž nedotýká ujednání, která mají vzhledem ke své povaze zavazovat smluvní strany i po odstoupení od smlouvy.

XI.

Závěrečná ustanovení

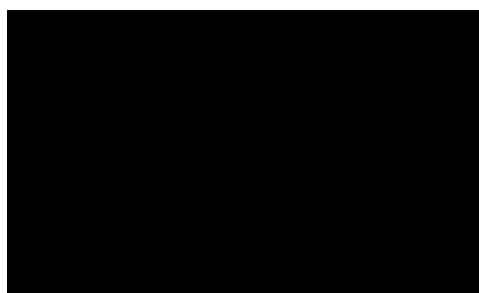
- 11.1. Tuto smlouvu lze měnit a doplňovat pouze písemnými, vzestupně číslovanými dodatky, které budou za dodatek smlouvy výslovně označeny a podepsány oprávněnými zástupci smluvních stran.
- 11.2. Na otázky výslovně neupravené v této smlouvě se přiměřeně použijí ustanovení právních předpisů České republiky.
- 11.3. Kupující má právo uveřejnit tuto smlouvu, a to včetně veškerých příloh a dodatků.
- 11.4. Případná zdánlivost nebo neplatnost kteréhokoli ustanovení této smlouvy nemá vliv na zdánlivost nebo platnost ostatních ustanovení této smlouvy.
- 11.5. K této smlouvě jsou připojeny následující přílohy, které tvoří neoddělitelnou součást smlouvy:
Příloha č. 1 – Technická specifikace
- 11.6. Smluvní strany prohlašují, že se pečlivě seznámily s obsahem této smlouvy, smlouvě rozumí, souhlasí se všemi jejími částmi a jsou si vědomy veškerých práv a povinností, z této smlouvy vyplývajících, na důkaz toho připojují své podpisy.

Kupující

Prodávající

V dne

V Praze, dne 4.10.2022



.....
**Zdravotnická záchranná služba
Královéhradeckého kraje**
MUDr. Libor Seneta
ředitel

.....
ELVIA, spol. s r.o.
Ing. Jiří Balcar
Jednatel

TECHNICKÁ SPECIFIKACE

Název veřejné zakázky	Dispečerské stoly KZOS
Zadavatel	Zdravotnická záchranná služba Královéhradeckého kraje Hradecká 1690/2A, 500 12 Hradec Králové, IČ: 48145122

Základní technické parametry:

Veškeré nabízené zboží, i jeho části, musí být originální, nově vyrobené, nepoužité, určené pro český trh a Zadavatele. V databázi výrobce, pokud taková existuje, musí být Zadavatel veden jako první uživatel zboží.

K prokázání skutečnosti, že nabídka odpovídá požadované kvalitě a nabízené zboží je kompletní a v souladu s požadavky Zadavatele, předloží Uchazeč ve své nabídce popis zboží, ve kterém uvede obchodní název výrobku a specifikaci jednotlivých položek tak, aby bylo možné jednoznačně určit, zda nabídka splňuje požadavky Zadavatele či nikoliv. Deklarované funkce a technické parametry musí být ověřitelné prostřednictvím oficiálních datasheetů, release notes či manuálů vydaných výrobcem. Veškeré deklarované funkce a technické parametry nabízeného zboží musí být dostupné nejpozději dnem podání nabídky. Dílo se skládá z návrhu, zpracování, dodávky a montáže dvou pracovních stůlů. Základní vlastnosti dodávaného díla jsou specifikovány takto:

Stůl pro dispečera je základním prvkem pracoviště operátora Krajského zdravotnického operačního střediska (dále jen KZOS) a je určen k efektivnímu používání nainstalovaných technologií pro operační řízení sil a prostředků Zdravotnické záchranné služby Královéhradeckého kraje. Dispečerský stůl je funkční celek logicky rozdělitelný na tři části:

- a) Pracovní deska,
- b) Technologická část (tj. rám stolu, racková vestavba).
- c) Doplnky

Základní parametry celku jsou následující:

- rozměr stolu 1850x1350 mm,
- stůl bude elektricky výškově stavitelný minimálně v rozmezí 720mm až 1100mm – výška je brána od horní hrany pracovní desky stolu (viz základní parametry pracovní desky),
- vzhledem k možným drobným nerovnostem podlahy bude stůl vybaven systémem pro nastavení do vodorovné polohy,
- pracovní deska stolu i pohledové vertikální části stolu budou v dekoru světlý dub,
- rám stolu bude vodivě pospojován a bude vybaven centrálním zemnicím bodem,
- nosnost pracovní desky stolu bude minimálně 150kg,
- umístění stůlů v místnosti je uvažováno - po 4 ks ve dvou řadách,
- stůl musí být možné bezproblémově napojit na datové a silové rozvody umístěné v podlaze
- k těmto podlahovým zásuvkám musí být zajištěn přístup i v průběhu používání stolu
- záruční doba na celek (včetně elektropohonu) – 5 let,
- dodávka bude včetně montáže,

Základní parametry pracovní desky:

- hloubka pracovní desky stolu je 1350 mm
- šířka pracovní desky stolu je 1850mm
- pracovní deska stolu je rozdělena na dvě části
- přední část (hloubka 1000mm, šířka 1850mm)
- zadní část (hloubka 350mm, šířka 1850mm)
- přední část pracovní desky bude s vybráním v místě posedu operátora
- zadní část pracovní desky stolu bude o 100mm niž než přední část pracovní desky

- obě části pracovní desky stolu (přední i zadní část) budou umístěny na stejné elektricky výškově stavitelné konstrukci v rozmezí 720mm až 1100mm – výška je brána od horní hrany přední části pracovní desky
- pracovní deska stolu (přední i zadní část) bude zhotovena z MDF desky minimální tloušťky 30 mm (deska bude opatřena HPL laminátem v minimální tloušťce 0,8 mm a proveden postforming),
- zadní i přední část pracovní desky bude opatřena ochrannou konstrukcí pro vedení kabeláže z technologické části, především pro napojení:
 - o klávesnice,
 - o myši,
 - o napájení pro stolní lampičku a monitory,
 - o datové, VGA a telefonní kabeláže,

Základní parametry technologické části:

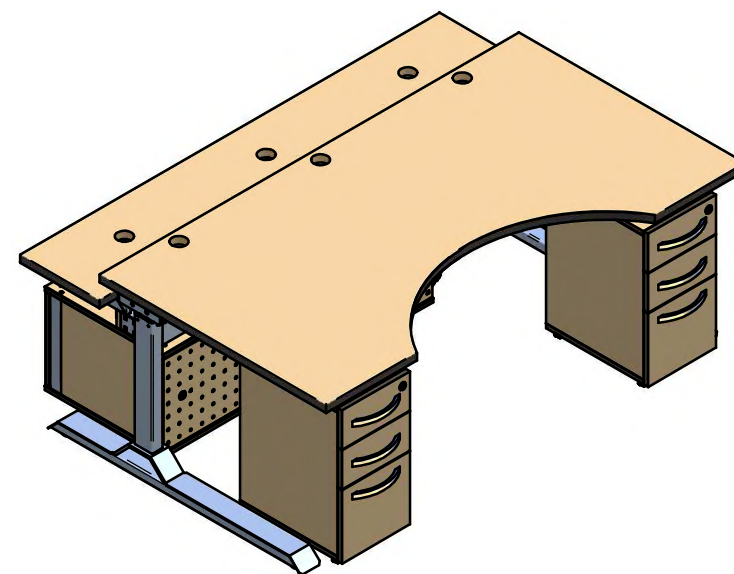
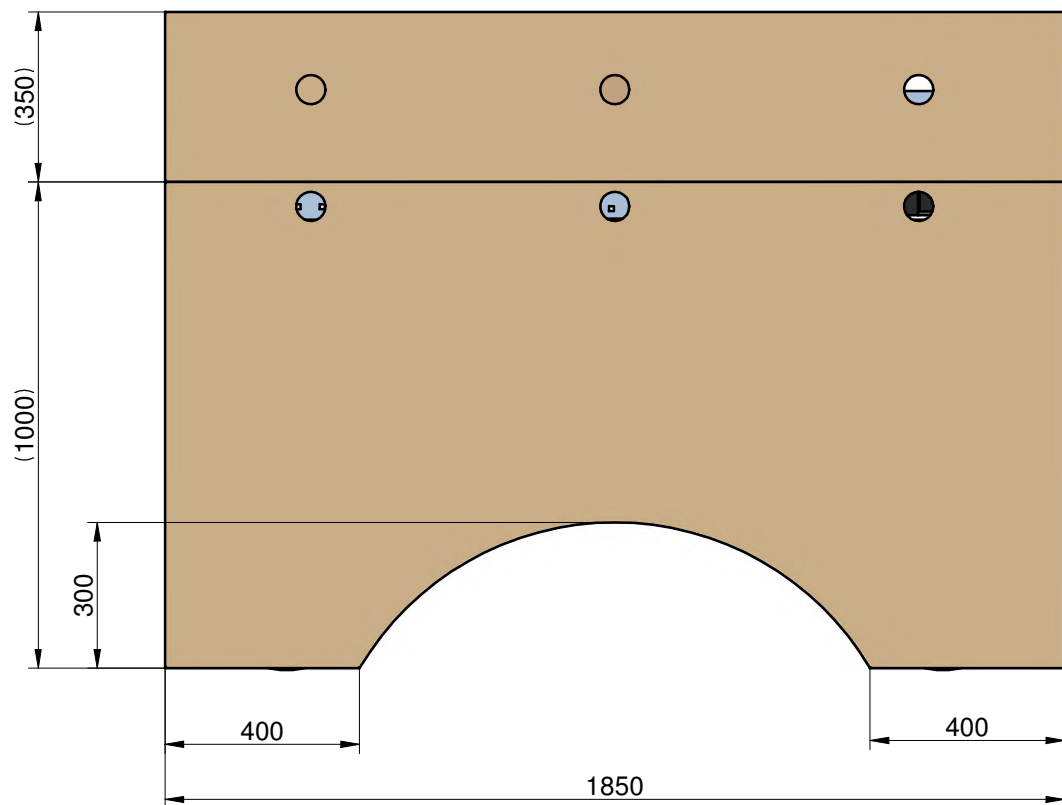
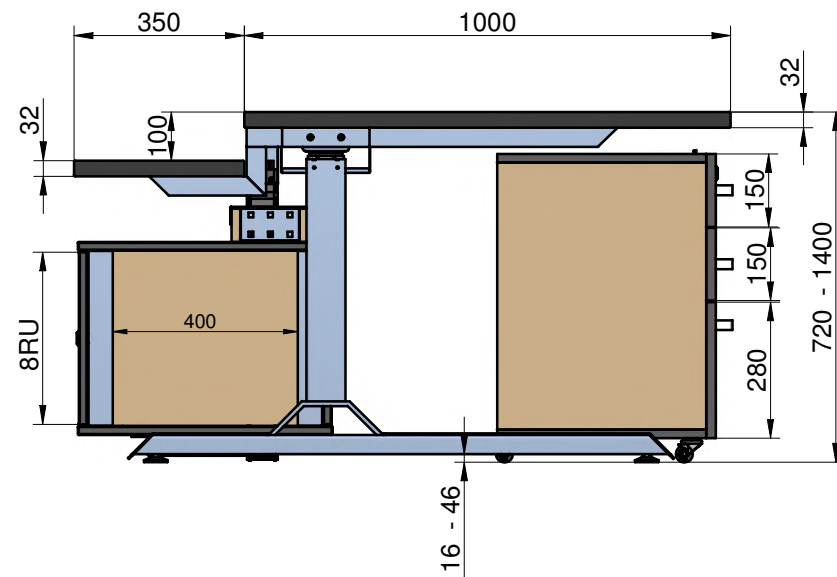
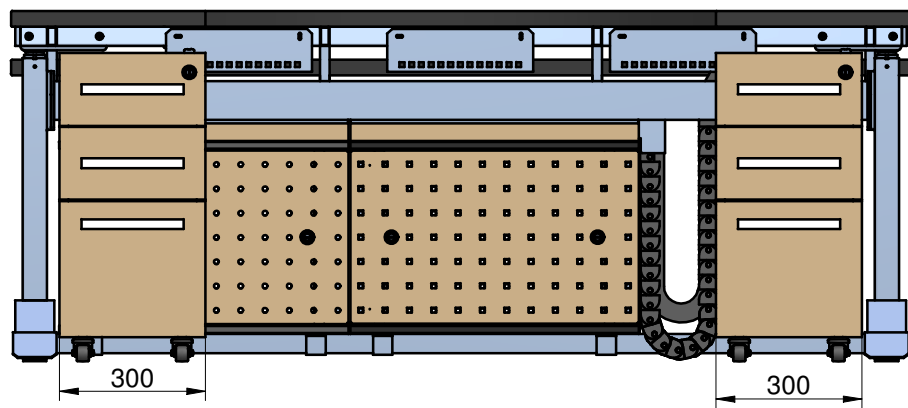
- technologická část bude osazena dvěma 19" vestavbami (rack) pro zabudování technologií (každý o výšce min. 8U a hloubce min. 400mm),
- rack bude obsahovat 2ks napájecích panelů s min. 9 pozicemi) a přívodní šňůrou min. 3 metry
- napájecí panely budou bez vypínače,
- racková vestavba stolu musí být kapotována rychle snímatelnými perforovanými panely pro odvětrávání v dekoru světlý dub z laminované MDF desky min. tloušťky 18mm s ABS hranami 2mm,
- snímatelné perforované panely musí být opatřeny zámky pro ochranu přístupu,
- přístup do technologické části stolu musí být zajištěn jak ze zadní strany, tak ze strany přední (tedy od operátora),
- technologická část bude vybavena trasami (vertikálními i horizontálními) pro vedení kabeláže jak uvnitř racku, tak pro vedení kabeláže k pracovní desce stolu.


Doplňky:

- stůl bude vybaven dvěma kontejnery na kolečkách s brzdou a se 3 ks uzamykatelných, výsuvných zásuvek ve stejném designu jako stůl. Kontejnery i zásuvky budou vyrobeny z MDF desek min. tloušťky 18 mm s ABS hranami 2 mm. Zadní strana kontejneru bude pohledová a bude ze stejného materiálu jako zbytek kontejneru:
 - o 2ks zásuvek s dorazem 150x300x400 (v x š x h),
 - o 1ks zásuvek ve spodu kontejneru s dorazem 300x300x400 (v x š x h),
- úchytky z matného kovu (chrom) – max. délky 200mm, oblé.

V příloze č. 4 výkres stávajícího řešení.

- zadavatel po předchozí dohodě umožní uchazečům prohlídku na místě,
- dodávka a následná montáž na adrese Pražská tř. 230, 500 04 Hradec Králové, Krajské zdravotnické operační středisko Zdravotnické záchranné služby Královéhradeckého kraje, 3.NP,
- zprovoznění a seznámení s provozem a obsluhou



Přvrch, úprava:		 Poděbradské 51, Praha 9	
Materiál:			
Číslo sestavy:		Zakázka akce: ZZS Hradec Králové	
Datum: 22.09.2022	Schválil: Petlíšek	Zakázka materiál:	
Vypracoval: Görtler		kusů do sestavy:	kusů celkem:
Číslo výkresu:	Číslo:	Název: ZVEDACÍ STŮL PRO DISPEČERA ZZS Hradec Králové	
NÁVRH PROVEDENÍ			

PODROBNÝ ROZPIS NABÍDKOVÉ CENY

Název veřejné zakázky	Dispečerské stoly KZOS
Zadavatel	Zdravotnická záchranná služba Královéhradeckého kraje, Hradecká 1690/2A, 500 12 Hradec Králové, IČ: 48145122

Název zboží	Celková cena v Kč bez DPH	DPH v Kč	Celková cena v Kč včetně DPH
Dispečerský stůl (2 ks)	253 120,-	53 155,-	306 275,-
Kontejner (4 ks)	26 000,-	54 60,-	31 460,-
CELKEM (6 ks)	279 120,-	58 615,-	337 735,-