

Mercedes-Benz - eVito 112 / KAWA / XL FWD



Tento obrázek se může lišit od vozidla v nabídce a je nezávazný. Změny vyhrazeny.

Výrobní vzor:	44760513
Pohon:	FWD
Celk. hmotnost:	3200 kg
Model:	Mercedes-Benz Vito
Výkon motoru:	85 kW
Rozvor:	3430 mm

Konfigurace vozidla

Lakování

	Částka v CZK
MB 9147 Bílá arktická	-,-

Sériová výbava

	Částka v CZK
Kotoučové brzdy na přední a zadní nápravě	-,-
Ruční brzda (pedál)	-,-
BA3 Aktivní brzdový asistent	-,-
BB7 CO2-optimalizovaný brzdový systém	-,-
BH1 Funkce HOLD	-,-
Elektronický posilovač řízení	-,-
CF0 Standardní odpružení	-,-
CL1 Volant s možností nastavení výšky a sklonu	-,-
CL4 Volant multifunkční s palubním počítačem	-,-
D50 Dělicí příčka	-,-
E07 Rozjezdový asistent	-,-
E2L AC nabíjení 11 kW / DC nabíjení 50 kW	-,-
E6T Vysokonapěťová baterie (60 kWh)	-,-
ED4 Akumulátor AGM 12 V 95 Ah	-,-
EL8 Dvoupásmové reproduktory vpředu	-,-
Zásuvka 12 V	-,-
EW6 Mme vzdálené služby Plus (na 3 roky)	-,-
EW8 Mme vzdálené a navigační služby	-,-
EY5 Systém tísňového volání Mercedes-Benz	-,-
EY6 Řešení poruch	-,-
F66 Uzamykatelná schránka u spolujezdce	-,-
Dva držáky nápojů	-,-
Centrální zamykání s dálkovým ovládním	-,-
FY7 Dálkové ovládním s více tlačítky	-,-
Imobilizér	-,-
H16 Vyhřívání sedadla řidiče	-,-
H20 Determální skla	-,-
IG4 Standardní	-,-
IG5 Základní	-,-
J2A Akustický indikátor	-,-
Otáčkoměr	-,-
J55 Varování zapnutí bezpečnostního pásu spolujezdce	-,-
Kontrola zapnutí bezpečnostních pásů řidiče	-,-
Indikace vnější teploty	-,-
Asistent pro potlačení vlivu bočního větru	-,-
JE1 Údržbový paket	-,-
JF1 Dešťový senzor	-,-
JH3 Komunikační modul LTE pro digitální služby	-,-

JK3	Sdružený přístroj multifunkč. s graf. displejem	-,--
JW8	Asistent sledování pozornosti	-,--
JX0	Provoz na krátkých trasách	-,--
	Halogenové světlomety	-,--
	Světla s regulací sklonu	-,--
LA2	Asistent potkávacích světel	-,--
	Třetí brzdové světlo vzadu na střeše	-,--
LE1	Světla brzdová, adaptivní	-,--
M8E	Elektromotor 85 kW / batterie 60 kWh (k dispozici)	-,--
MK5	Omezovač rychlosti na 80 km/h	-,--
Q00	Tažné zařízení 0 kg/lbs	-,--
	Tažné oko vpředu/vzadu našroubovatelné	-,--
RD9	Značka pneumatik dle možností výrobního závodu	-,--
RG7	Pneumatiky 225/55 R17"	-,--
RM7	Letní pneumatiky	-,--
RS7	Ocelové ráfky 6,5 J x 17"	-,--
	Airbag řidiče	-,--
SA6	Airbag spolujezdce	-,--
	Posuvné dveře vpravo	-,--
V30	Polovysoké obložení stěn nákladového prostoru	-,--
	El. ovládaný komfortní spouštěč okna Ř/SP	-,--
VF4	Tkanina sedadel Caluma, černá	-,--
VV9	Upevňovací body ve střešním rámu	-,--
W65	Zadní výklopné dveře	-,--
WM0	řídící kód Facelift	-,--
XA5	Celková hmotnost 3,2 t	-,--
XC9	COC dokumenty	-,--
XM0	Modelová úprava	-,--
XQ1	VIN s kontrolní číslicí	-,--
XU2	Štítky a dokumentace česky	-,--
XW9	Řídící kód WLTP	-,--
XY3	Modelový rok 3	-,--
XZ1	Modelová generace 1	-,--
Z41	Přihlášení jako nákladní	-,--

Zvláštní výbava

E1D	Rádio digitální (DAB)	-,--
E2R	Radiová generace 2	-,--
E8L	Nabíjecí kabel režim 3 (Typ 2, 3x20A) 8m	10 514,00
EN6	Rádio Audio 10	5 970,00
F68	Vyhřívaná a elektricky seřiditelná zpětná zrcátka	8 375,00
HH9	Poloautomatická klimatizace TEMPMATIC	62 459,00
L16	Mlhové halogenové světlomety	7 930,00
S23	Dvojsedadlo pro spolujezdce	11 999,00
SB1	Komfortní sedadlo řidiče	5 940,00

Cena vozidla

	Částka v CZK
Cena podvozku	1 263 500,00
Cena příplatkové výbavy:	113 187,00
Cena lakování:	,-,-
Celková cena bez DPH:	1 376 687,00
Sleva 23,00 %	316 687,00
Zimní komplety ocelové	28 200,00
Gumové koberce	1200,00
Povinná výbava	600,00
Celková cena po slevě bez DPH:	1 090 000,00
+ 21,00 % DPH	228 900,00
Celková cena po slevě včetně DPH:	1 318 900,00

Informace o spotřebě proudu a dojezdu – WLTP hodnoty

Dojezd na elektrický pohon nízký:	325 km
Dojezd na elektrický pohon nízký až střední:	319 km
Dojezd na elektrický pohon střední:	317 km
Dojezd na elektrický pohon vysoký:	302 km
Dojezd na elektrický pohon velmi vysoký:	302 km
Dojezd na elektrický pohon, kombinovaný ^{4) 5)} :	308 km
Spotřeba elektrické energie nízká:	20,3 kWh/100km
Spotřeba elektrické energie nízká až střední:	20,7 kWh/100km
Spotřeba elektrické energie střední:	20,9 kWh/100km
Spotřeba elektrické energie vysoká:	22,0 kWh/100km
Spotřeba elektrické energie velmi vysoká:	22,3 kWh/100km
Spotřeba elektrické energie, kombinovaná ³⁾ :	21,7 kWh/100km
Kombinované emise CO ₂ :	0 g/km

- 3) Spotřeba elektrického proudu byla zjištěna na základě nařízení 2017/1151/EU. Spotřeba elektrického proudu závisí na konfiguraci vozidla, zejména na výběru omezení maximální rychlost.
- 4) Dojezd byl zjištěn na základě nařízení 2017/1151/EU. Dojezd závisí na konfiguraci vozidla, zejména na výběru omezení maximální rychlost.
- 5) Skutečný dojezd dále závisí na individuálním stylu jízdy, stavu vozovky i dopravy, venkovní teplotě, využití klimatizace/topení apod. a může se případně lišit.

Z důvodu zákonných změn určujícího zkušební postupu mohou být v prohlášení o shodě daného vozidla určujícím pro registraci a popř. silniční daň uvedeny vyšší hodnoty.



Technická data

Hmotnosti a rozměry

Typ	
Pohon	FWD
Rozvor	3430 mm

Hmotnost	
<u>Pohotovostní hmotnost vozidla:</u>	
Přední náprava (prázdný)	1354 kg
Zadní náprava (prázdný)	1022 kg
Pohotovostní hmotnost (vč. výbavy)	2376 kg
<u>Maximální příp. hmotnosti:</u>	
Přední náprava	1650 kg
Zadní náprava	1750 kg
<u>Užitečné zatížení:</u>	
	824 kg
<u>Prípustná celková hmotnost:</u>	
	3200 kg
<u>Prípustná celková hmotnost jízdní soupravy:</u>	Pro toto vozidlo není povoleno přípojně vozidlo kg Hmotnost vozidla vč. řidiče (75 kg).

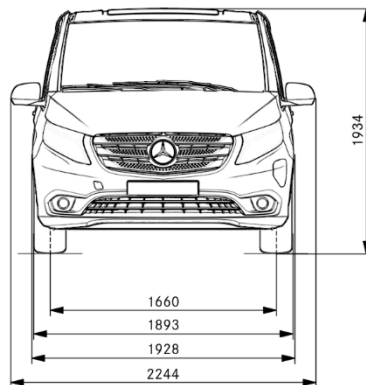
Motor		M8E
Popis kódu	Elektromotor 85 kW / batterie 60 kWh (k dispozici)	
Výkon		85 kW

Omezení rychlosti	
Kód	MK5
Popis kódu	omezení rychlosti 80 km/h

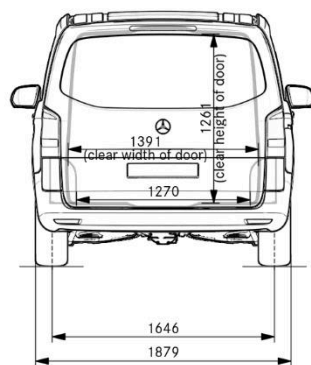
Vysokonapěťový akumulátor	
Kód	E6T
Stručný text	vysokonapěťový akumulátor (60kWh)
Využitelná kapacita akumulátoru	60 kWh

Dobíjení	
Kód	E6T+E2L
Nabíjecí výkon se střídavým proudem max.:	11 kW
Doba nabíjení střídavým proudem 0%-100% při max. nabíjecím výkonu:	cca 6,5 hodin
Nabíjecí výkon se stejnosměrným proudem max.:	50 kW
Doba nabíjení stejnosměrným proudem 10%-80% při max. nabíjecím výkonu:	cca 50 min

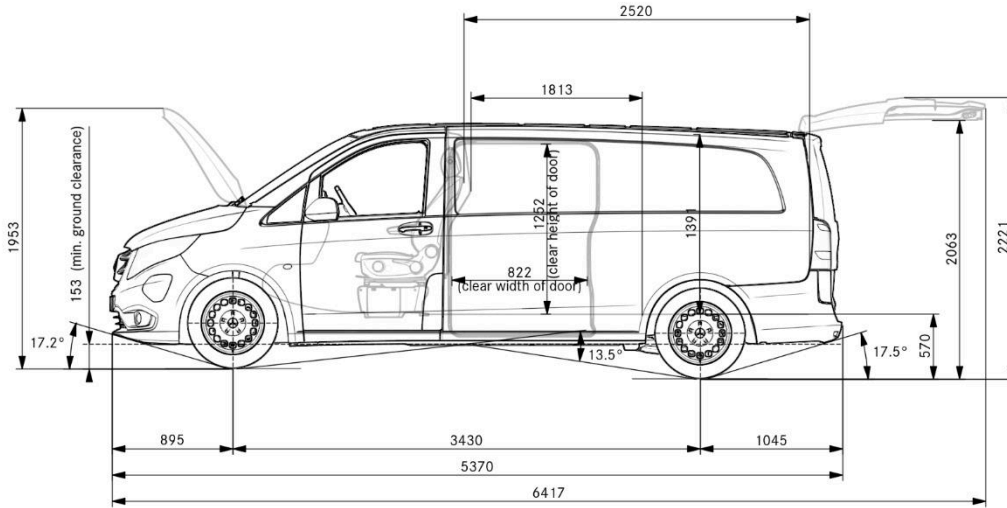
Rozměry vozidla



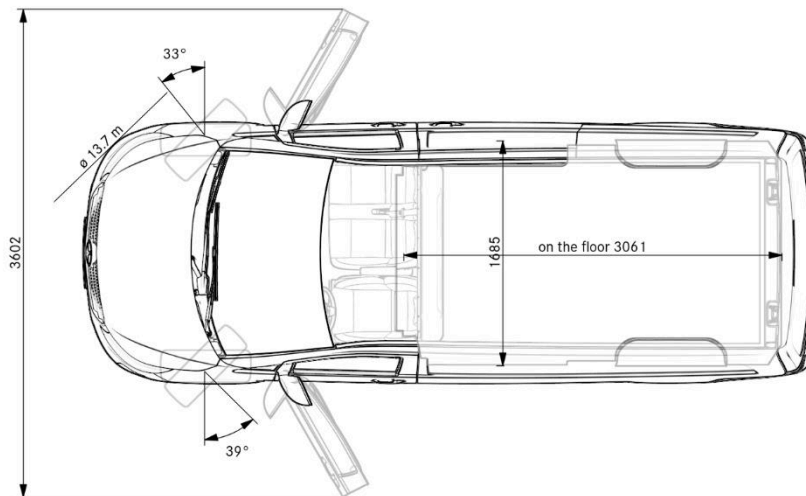
Rozměry podléhají toleranci +/- 3%



Rozměry podléhají toleranci +/- 3%



Rozměry podléhají toleranci +/- 3%



Rozměry podléhají toleranci +/- 3%