



SPRÁVA ÚČELOVÝCH ZAŘÍZENÍ
VANIČKOVA 315/7
160 17 PRAHA 6

ČESKÉ VYSOKÉ UČENÍ TECHNICKÉ V PRAZE
SPRÁVA ÚČELOVÝCH ZAŘÍZENÍ
160 17 PRAHA 6, VANIČKOVA 315
IČ: 68407700 DIČ: CZ68407700



SMLOUVA O NÁJMU PROSTORU SLOUŽÍČÍHO PODNIKÁNÍ číslo: 9122000011

uzavřená ve smyslu ustanovení § 2302 a násl., zákona č. 89/2012 Sb., občanský zákoník

I. Smluvní strany

Pronajímatel
Sídlo: České vysoké učení technické v Praze
Jugoslávských partyzánů 1580/3, 160 00 Praha 6
IČO: 68407700
DIČ: CZ68407700
organizační součást: Správa účelových zařízení ČVUT
adresa: Vaníčkova 315/7, 160 17 Praha 6
zastoupený: xxxx
bankovní spojení: 27-4082120257/0100, Komerční banka, a.s. pobočka Praha 6
(dále jen „pronajímatel“)

a

Nájemce: **RADIOKING s.r.o.**
sídlo: Černoohorská 330, Jánské Lázně, 542 25
IČO: 60915633
zastoupený: xxxx
Společnost je zapsaná v obchodním rejstříku vedeném Krajským soudem v Hradci Králové, oddíl C, vložka č. 6500
Kontaktní spojení: xxxx

(dále jen „nájemce“)

uzavírají níže uvedeného dne, měsíce a roku tuto

smlouvu o nájmu

II. Předmět nájmu

1. Pronajímatel je výhradním vlastníkem budovy č. p. 1918, objekt občanské vybavenosti, která je součástí parcely č. 2458/17, na adrese Chaloupeckého 1918/2, Praha 6, to vše část obce Břevnov, katastrální území Břevnov, obec Praha, zapsané na listu vlastnictví č. 304 vedeném Katastrálním úřadem pro hlavní město Prahu, Katastrální pracoviště Praha.
2. Nájemce je společností zapsanou v obchodním rejstříku vedeném Krajským soudem v Hradci Králové, oddíl C, vložka č. 6500.
3. Pronajímatel touto smlouvou přenechává nájemci za podmínek stanovených v této smlouvě do nájmu část nebytového prostoru nacházejícího se (i) na střeše objektu budovy č.p. 1918 za účelem umístění antény o výšce 2 m a (ii) část prostoru nacházejícího se v chodbě pod strojovnou výtahu v budově č.p. 1918 za účelem umístění anténního svodu a bedny/Racku 19 (dále jen „předmět nájmu“). Smluvní strany prohlašují, že ke dni podpisu této smlouvy je

anténa i svod a bedna v předmětu nájmu umístěna, vzhledem k tomu, činí smluvní strany předmět nájmu co do specifikace nesporný. Vymezení umístění předmětu nájmu specifikují smluvní strany též fotodokumentací v příloze, přičemž rozsah předmětu nájmu je dán plochou potřebnou k umístění předmětů specifikovaných v předchozím odstavci.

4. Předmětem nájmu je prostor, který neslouží k ubytování studentů a který pronajímatel nepotřebuje dočasně pro svou činnost.
5. Nájemce prohlašuje, že se s předmětem nájmu seznámil a že bude pronajímané nebytové prostory užívat pouze k účelu stanovenému v článku III. této smlouvy a za jejich užívání se zavazuje platit pronajímateli dohodnuté nájemné.

III.

Účel nájmu

Předmět nájmu se přenechává nájemci k užívání za účelem umístění antény, anténního svodu a technologie do bedny včetně této bedny - Racku 19 o rozměrech: šířka 55cm x výška 32 cm x hloubka 35 cm, to vše k zajištění provozování činnosti nájemce spočívající mj. v provozu radiových sítí a poskytování radiokomunikačních služeb.

IV.

Doba nájmu

Tato smlouva se uzavírá na dobu neurčitou.

V.

Práva a povinnosti pronajímatele

1. Pronajímatel přenechává nájemci předmět nájmu ve stavu způsobilém k užívání pro sjednaný účel nájmu, uvedený v článku III této smlouvy.
2. Pronajímatel je povinen zajistit řádný a nerušený výkon nájemních práv nájemce po celou dobu trvání nájemního vztahu, a to zejména tak, aby bylo možno dosáhnout účelu užívání předmětu nájmu dle této smlouvy.
3. Pronajímatel je povinen udržovat nebytové prostory ve stavu způsobilém užívání a zabezpečit řádné plnění služeb spojených s užíváním předmětných prostor. Tím nejsou dotčena užívací práva pronajímatele a ostatních nájemců k objektu specifikovanému v čl. II této smlouvy. Nájemce souhlasí s tím, že nebytové prostory, ve kterých se nachází předmět nájmu, mohou být pronajaty i dalším nájemcům, přičemž práva nájemce plynoucí z této smlouvy tím nebudou dotčena.

VI.

Povinnosti nájemce

1. Nájemce je povinen hradit nájemné dle níže uvedených ustanovení této smlouvy.
2. Nájemce je povinen oznámit bez zbytečného odkladu pronajímateli veškeré změny, které nastaly v a na předmětu nájmu, a to jak zapříčiněním nájemcem, tak i bez jeho vlivu a vůle a současně je povinen bez zbytečného odkladu oznámit pronajímateli potřebu oprav, které má pronajímatel provést a umožnit provedení těchto i jiných nezbytných oprav; jinak nájemce odpovídá za škodu, která nesplněním povinností pronajímateli vznikla.
3. Nájemce se zavazuje zdržet se jakýchkoliv jednání, které by rušily nebo mohly rušit výkon ostatních užívacích a nájemních práv v objektu, ve kterém se nachází předmět nájmu.
4. Nájemce odpovídá za zničení, odcizení a za jakékoli znehodnocení věcí nájemce umístěných v předmětu nájmu. Tím není dotčena jiná zákonná odpovědnost nájemce nebo pronajímatele.
5. Nájemce není oprávněn bez předchozího písemného souhlasu pronajímatele provést jakékoliv stavební úpravy v pronajatých nebytových prostorách. Jakékoliv povolené a dohodnuté stavební úpravy bude nájemce provádět vždy pouze na vlastní náklady. Nájemce je povinen informovat pronajímatele o případné změně části technologie nebo technologie jako celku.
6. Nájemce se rovněž zavazuje užívat předmět nájmu pouze k účelu stanovenému touto smlouvou a v předmětu nájmu při činnosti vykonávané na základě této smlouvy udržovat čistotu a pořádek.

7. Nájemce byl seznámen s místními provozními podmínkami a odpovídá za plnění povinností uložených zákonem č. 133/1985 Sb., o požární ochraně, v platném znění, a za bezpečnost při práci. Nájemce je rovněž povinen dodržovat v předmětu nájmu všechny bezpečnostní, hygienické a protipožární předpisy.
8. Nájemce se zavazuje uhradit jakékoliv finanční sankce, uložené orgány státní správy za porušování předpisů souvisejících s užíváním předmětu nájmu (např. pokuta od živnostenského úřadu, stavebního úřadu apod.).
9. Nájemce není oprávněn přenechat předmět nájmu do jakékoliv formy užívání třetí osobě bez písemného souhlasu pronajímatele.
10. Nájemce se zavazuje, že nejpozději do 10 dnů po ukončení nájemního vztahu vyklidí a předá vyklizený předmět nájmu pronajímateli ve stavu, v jakém jej převzal, s přihlédnutím k obvyklému opotřebení, pokud se s pronajímatelem nedohodne jinak.
11. Po dohodě smluvních stran se vylučuje užití §§ 1765 a 1793 zákona č. 89/2012 Sb., občanský zákoník, v platném znění
12. Smluvní strany se zavazují k tomu, že si budou neprodleně vzájemně písemně oznamovat veškeré změny týkající se jejich osoby, zejména změnu adresy trvalého bydliště, místa či sídla podnikání. Pokud nebude taková změna oznámena v souladu se smlouvou druhé smluvní straně, platí analogicky ustanovení čl. X., odst. 3 smlouvy.
13. Nájemce se zavazuje přeložit na vlastní náklady zařízení dle dohody s pronajímatelem a dále se zavazuje provést potřebnou revizi taktéž na vlastní náklady. Nájemce je povinen provádět na zařízeních v předmětu nájmu údržbu i pravidelné revize.

VII. Nájemné

1. Smluvní strany se dohodly, že výše nájmu dle této smlouvy činí **2.000,- Kč měsíčně**. K nájemnému nebude účtováno DPH dle platných právních předpisů.
2. Nájemné je splatné v pravidelných čtvrtletních splátkách ve výši **6.000,- Kč** na účet pronajímatele vždy do 15. dne prvního měsíce příslušného čtvrtletí na základě faktury vystavené pronajímatelem. Variabilní symbol je číslo smlouvy. Nájemné za první čtvrtletí roku 2022 (poměrně zkrácené) bude uhrazeno nejpozději do 10 dnů po podpisu této smlouvy. Faktury budou pronajímatelem zasílány nájemci elektronicky.

VIII.

Plnění v souvislosti s užíváním předmětu nájmu

1. Pronajímatel se zavazuje umožnit, resp. poskytovat nájemci v souvislosti s nájemním vztahem založeným touto smlouvou následující služby:
 - zajištění připojení a dodávky elektrické energie.
2. Nájemce je povinen uhradit pronajímateli jím vynaložené roční náklady na služby spojené s užíváním předmětu nájmu:
 - a) Paušální platbu ve výši 150,- Kč + DPH čtvrtletně za zajištění připojení a dodávky elektrické energie.Celková roční úhrada za plnění poskytovaná v souvislosti s užíváním předmětu nájmu činí **600,- Kč + DPH**.
3. Částka za plnění poskytovaná v souvislosti s užíváním předmětu nájmu je splatná v pravidelných čtvrtletních splátkách spolu s běžným nájemným na bankovní účet pronajímatele na základě faktury vystavené pronajímatelem. Variabilní symbol je číslo smlouvy.
4. Paušální platba za služby spojené s dodávkou el. energie, může být pronajímatelem jednostranně upravena v závislosti na míře inflace stanovené ČSÚ nebo v případě, že se tržní cena příslušné nakupované energie (elektrina) navýší nebo pokud měřením (např. na základě instalace elektroměru) nebo změnou umístěné technologie bude zjištěna nebo stanovena spotřeba vyšší oproti touto smlouvou sjednané paušální platbě. O změně výše paušální platby bude nájemce včas písemně informován.

IX. Inflační doložka

1. Čisté nájemné dle této smlouvy je platné od uzavření této smlouvy. Vždy s účinností od 1. ledna následujícího roku (nejdříve 2023) je pronajímatel oprávněn upravit jednostranně výši nájemného dle roční průměrné míry inflace spotřebitelských cen dle ISC za předchozích 12 měsíců vyhlášené Českým statistickým úřadem s tím, že za základ bude považována výše nájemného k 31. 12. předchozího kalendářního roku. Toto zvýšení nájemného bude nájemci oznámeno písemně.
2. Částka za plnění v souvislosti s užíváním předmětu nájmu může být jednostranně upravována pronajímatelem podle skutečného růstu ceny energie, a to vždy ode dne, kdy k této úpravě došlo. Změna výše cen spojených s nájmem bude nájemci písemně oznámena.

X. Ukončení smlouvy

1. Nájemní vztah založený touto smlouvou může skončit vzájemnou dohodou obou smluvních stran nebo výpovědí.
2. Každá ze smluvních stran je oprávněna tuto smlouvu vypovědět, a to i bez udání důvodu, s výpovědní lhůtou tří měsíců, která počíná běžet od prvního dne měsíce následujícího po doručení výpovědi druhé smluvní straně.
3. Pronajímatel je oprávněn vypovědět smlouvu s jednoměsíční výpovědní lhůtou v případě, že nájemce bude v prodlení s placením nájemného nebo úhrady za plnění spojené s užíváním předmětu nájmu déle než 30 kalendářních dnů a ani po upozornění pronajímatele a poskytnutí dodatečné lhůty veškeré dlužné platby neuhradí.
4. V průběhu výpovědní doby vypořádají smluvní strany vzájemné pohledávky.

XI. Odpovědnost za škodu

Nájemce dnem převzetí předmětu nájmu přebírá odpovědnost za pronajaté části nemovitosti. V případě škody způsobené porušením povinností stanovených touto smlouvou nájemce uhradí pronajímateli vzniklou škodu.

XII. Smluvní pokuty

1. V případě prodlení nájemce s plněním peněžitého závazku dle čl. VII. a čl. VIII. této smlouvy, zavazuje se nájemce uhradit smluvní pokutu ve výši 0,25 % z dlužné částky za každý kalendářní den prodlení, která je splatná do 10 kalendářních dnů od jejího vyúčtování na účet pronajímatele.
2. Dále nájemce souhlasí s tím, že v případě svého prodlení s plněním peněžitého závazku dle čl. VII. a čl. VIII. této smlouvy jsou mu prvotní platby poukazovány na zaplacení smluvní pokuty pronajímateli.
3. Nepředá-li nájemce při skončení nájmu nebytové prostory v termínu stanoveném v písemné výpovědi nájemní smlouvy a řádně, zaplatí pronajímateli za každý den prodlení smluvní pokutu ve výši 100,- Kč.

XIII. Závěrečná ustanovení

1. Tuto smlouvu lze měnit pouze formou písemných, oboustranně podepsaných a vzestupně číslovaných dodatků.

2. Tato smlouva nabývá platnosti dnem podpisu obou smluvních stran a účinnosti nabývá dnem podpisu nebo ke dni zveřejnění této smlouvy v registru smluv v souladu se zákonem č.340/2015 Sb., ve znění pozdějších předpisů, a to podle toho, který okamžik nastane později.
3. Smluvní strany výslovně souhlasí s tím, že tato smlouva jako celek bude zveřejněna v Registru smluv, vedeném na základě zákona č. 340/2015 Sb., o registru smluv a prohlašují, že nic z obsahu této smlouvy, včetně metadat k ní se vážících nepovažují za vyloučené z uveřejnění s výjimkou vyznačení pronajatých ploch.
4. Právní vztahy založené touto smlouvou, pokud ve smlouvě není výslovně uvedeno jinak, se řídí příslušnými ustanoveními zákona č. 89/2012 Sb., občanský zákoník, v aktuálním platném znění.
5. Tato smlouva se vyhotovuje ve dvou výtiscích s platností originálu, z nichž každá smluvní strana obdrží po jednom vyhotovení.
6. Účastníci smlouvy po jejím přečtení prohlašují, že s jejím obsahem souhlasí, a že tato smlouva je shodným projevem jejich vážné a svobodné vůle a na důkaz toho připojují své podpisy.

Přílohy:

1. Výpis ze živnostenského rejstříku
2. Obrazová příloha – anténa + rack 19
3. Fotodokumentace

V Praze dne 24.2.2022



Bc. Michal Vodička
ředitel
SÚZ ČVUT v Praze

V Praze dne 14.2.2022

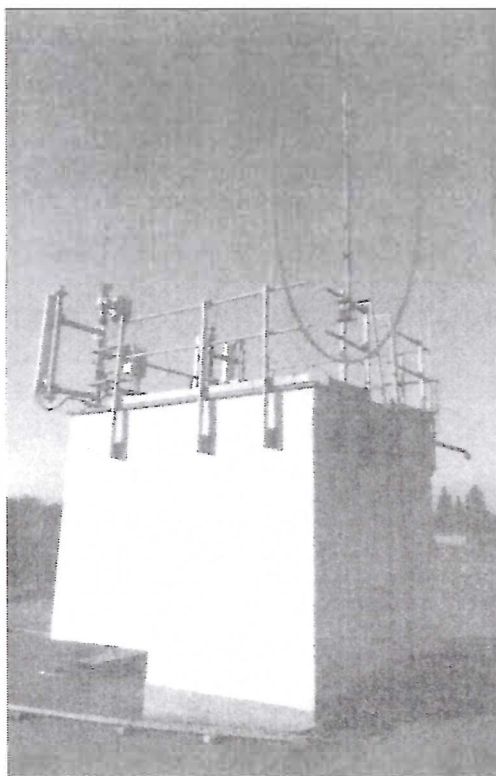


RADIOKING s.r.o.
Ing. Michal Němec

Instalace technologie společnosti RADIOKING s.r.o. na Strahovském bloku č.11



Obr.1 Rack 19" pro umístění technologie ve výtahové šachtě bloku č.11



Obr.2. Anténa umístěná na střeše Bloku č 11.

Expanded Dipole Broad Omni Antenna
406 - 512 MHz / 3.8 or 5 dBd Gain

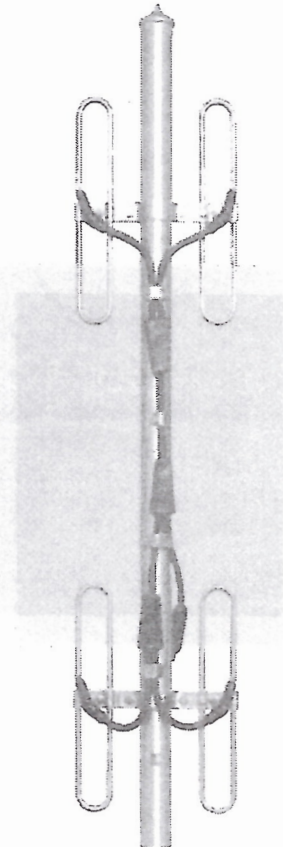


DB404

30-512 MHz

The DB404, with its 2-stack collinear array of dual dipoles, provides a broad bandwidth that allows the antenna to be ordered in advance of frequency assignment.

- Ⓢ **Extremely Rugged** — Resists winds up to 125 mph (201 km/hr).
- Ⓢ **Broad Response** — With 14 to 24 MHz bandwidth, the DB404 is highly suitable for duplex operation.
- Ⓢ **Moisture Resistant** — VAPOR-BLOC® cable harness provides weather protection and assures inphase signal distribution to all elements.
- Ⓢ **Circular Pattern** — DB404 has the dual dipoles at the top aligned at a 90° angle from the dual dipoles at the bottom.
- Ⓢ **Offset Pattern** — DB404L has all dual dipoles in line, collinearly, along the mast.
- Ⓢ **Side Mounting** — Either model can be side mounted, resulting in significantly different patterns.
- Ⓢ **Field Changeable** — Patterns can be adjusted with ordinary hand tools.
- Ⓢ **Lightning Resistant** — Radiators operate at DC ground, and the aluminum mast, with its pointed top, provides a low resistance discharge path to the tower or ground system.



Ⓢ DB404L

ELECTRICAL DATA

Frequency Ranges — MHz	A = 406-420, B = 450-470, C = 470-488, D = 488-512, E = 482-494
Bandwidth	Same as above
VSWR	1.5 to 1 or less
Nominal Impedance — Ohms	50
Gain (over half-wave dipole) — dBd	3.8 or 5
Rated Power Input — Watts	250
Vertical Beamwidth (half-power)	27°
Lightning Protection	Direct ground
Standard Termination	Captive Type N-Male attached to end of flexible lead.

MECHANICAL DATA

Mast (aluminum) — in. (mm)	1.75 (44.45) OD with 0.062 (1.575) to 0.125 (3.175) wall
Radiating Elements (aluminum) — in. (mm)	0.375 (9.525) OD with 0.058 (1.473) wall
Maximum Exposed Area (flat plate equivalent) — ft ² (m ²)	1.14 (28.96)
Wind Rating: [*]	
Survival w/o Ice — mph (km/hr)	100 (161)
Survival with 0.5" (12.7 mm) Radial Ice — mph (km/hr)	over 90 (145)
Lateral Thrust at 100 mph (161 km/hr) — lbf (N)	45.6 (202.8)
Bending Moment at Top Clamp at 100 mph (161 km/hr) — ft. lbs. (kg m)	62 (8.58)
Overall Length (450-470 MHz) — ft. (m)	5 (1.52)
Net Weight (w/clamps) — lbs. (kg)	14 (6.35)
Shipping Weight (w/clamps) — lbs. (kg)	24 (10.89)
Mounting Clamps (Galv. steel)	DB365-OS

^{*} Calculation of wind survivability does not include damage due to flying debris.

Note: The mechanical specifications are slightly degraded for the antenna covering the 406-420 MHz band.

ORDERING INFORMATION

Use model number for correct frequency and specify termination if non-standard. Order DB404 for omni pattern, DB404L for offset pattern. DB365-OS Clamps are included. Order DB5007 Side Mount Kit if needed. Other size clamps can be special ordered. Example: DB404-B, DB404L-B for 450-470 MHz range. Order jumper cable separately, if desired.



Exposed Dipole Quasi-Omni Antenna

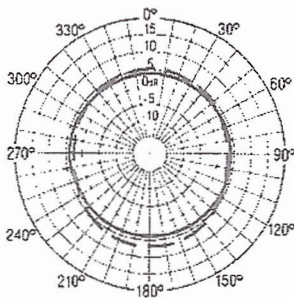
406 - 512 MHz / 3.8 or 5 dBd Gain

30-512 MHz

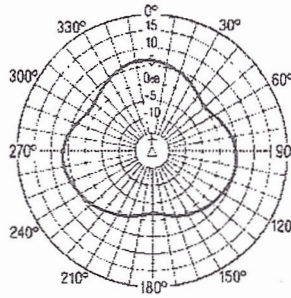
DB404

SIDE MOUNTING

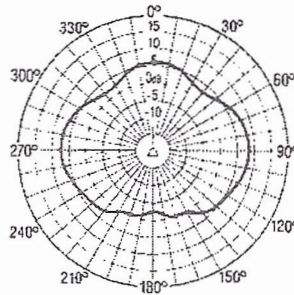
Typical pattern shape of the antenna side mounted on a tower with an 18" (457.2 mm) face. The patterns for 12" (304.8 mm) and 24" (609.6 mm) towers will be similar.



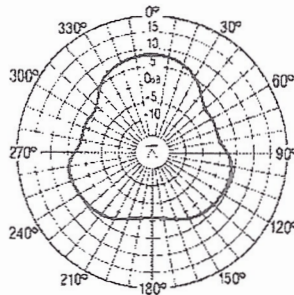
© Horizontal Radiation Pattern
DB404(—) and DB404L(---)



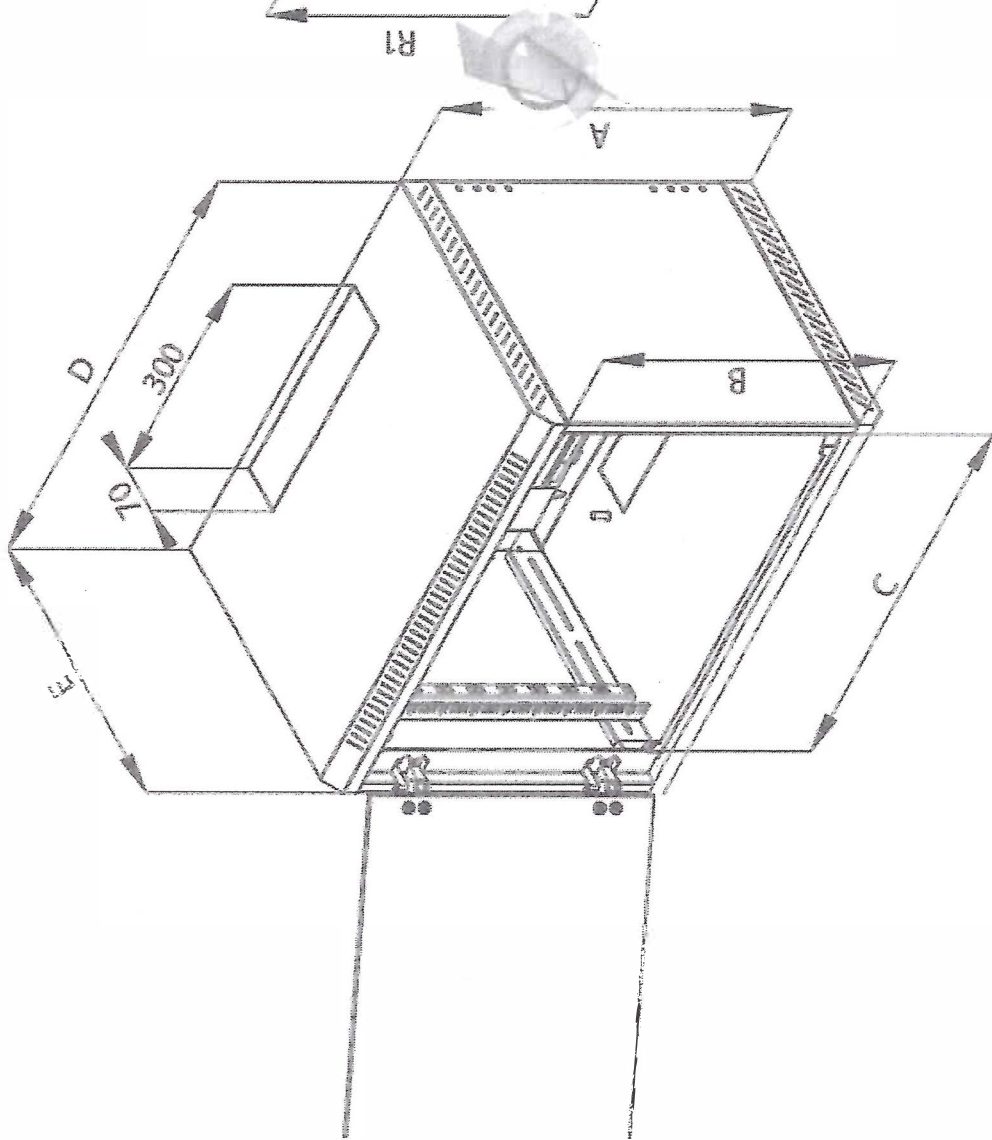
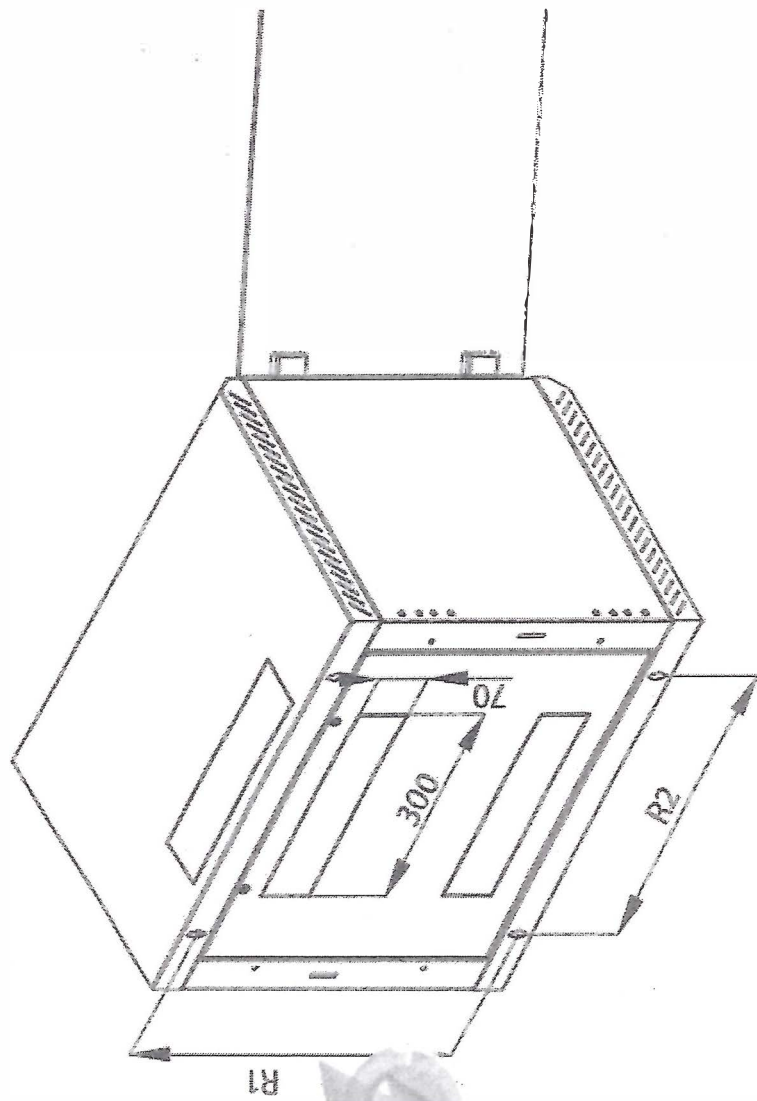
© DB404 (Omni) mounted on side of tower



© DB404L elements pointed toward tower



© DB404L elements broadside to tower

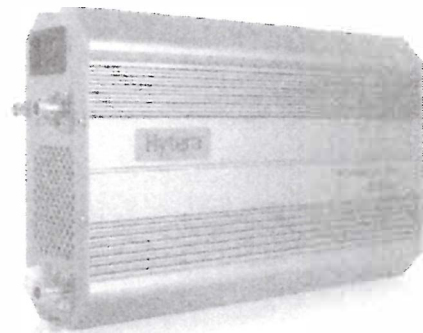




RD625

DMR repeater

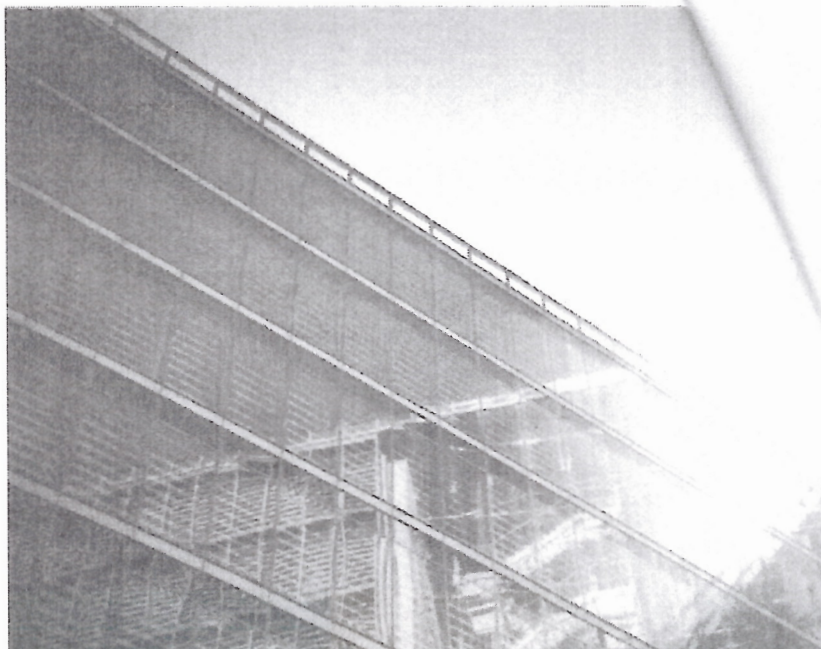
The RD625 is a digital repeater designed specifically to provide reliable radio coverage in buildings and tunnels. The RD625 has been developed in accordance with the Digital Mobile Radio (DMR) open ETSI standard and can be operated in digital or analog.



Repeater

RD625

DMR repeater



Highlights

Flexible IP networking

Hytera's DMR repeater can be connected to an IP-based communication network with multiple locations. The roaming function is used to provide radios in this radio network with voice and data services across cells.

Connecting VoIP private automatic branch exchanges (PABX)

The RD625 repeater makes it possible to connect existing VoIP telephone systems to the DMR radio network. This allows DMR radio subscribers to hold half-duplex conversations with participants from the telephone network. Telephone subscribers have the option of making either individual or group calls in the radio network.

Analog and digital operation with the ability to switch automatically

The RD625 repeater can be operated both in analog and in digital mode and is completely compatible with analog systems currently in use. The device can automatically change between digital and analog mode depending on the type of receiver signal, saving both time and money by eliminating the need to configure frequencies and channels manually.

Automatic AC/DC switchover

The integrated power supply of the RD625 automatically chooses between alternating current and direct current. This makes it possible to provide a fail-safe radio signal by connecting the repeater to an independent source of direct current (UPS) in addition to the normal supply of power. If the AC supply fails, the RD625 switches to the second power supply automatically.

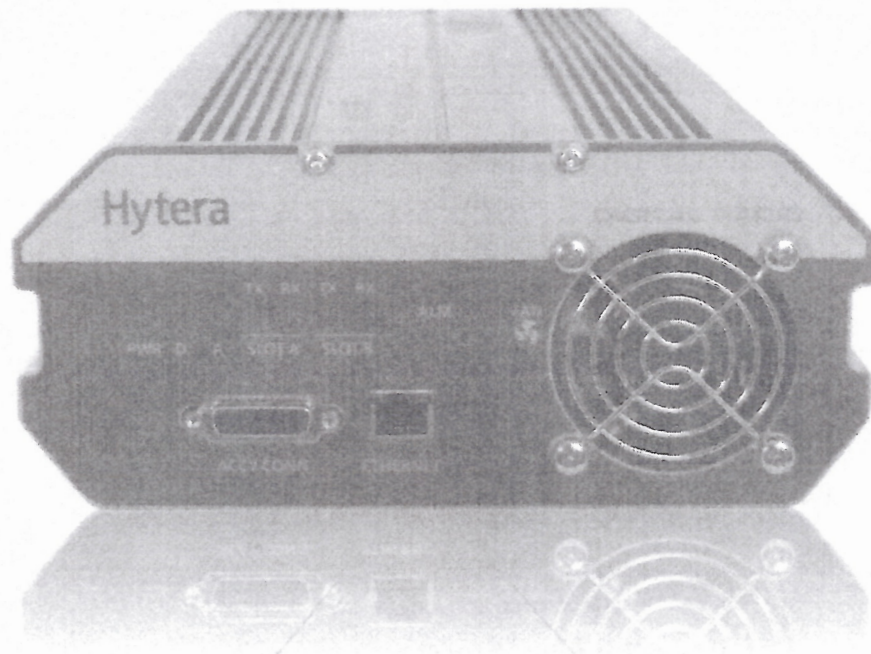


Easy installation

The RD625's well-engineered design makes wall mounting easy using the optionally available wall bracket. This makes it possible to install the repeater flexibly and conveniently in buildings.

Compact all-in-one design

The RD625 combines transmitter and receiver components, the voltage supply and the duplexer (optional) in its compact chassis.



Repeater diagnostics and control system (RDAC)

A PC-based application can be used to monitor, inspect and control the RD625. The software supports network access from multiple points and allows administrators to monitor the DMR radio network.

Repeater access management

To ensure a high level of security, the RD625 features a repeater access monitor that protects the radio network from unauthorized access attempts.

Standard accessories



1x AC power cable
P0602

Optional accessories



Wall mount BRN-01



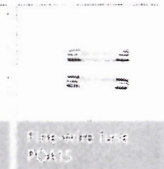
DC power cable
P0603



Programming cable
(USB, PC) P0604



Back-to-back
data cable P0605



Time-to-time
P0605

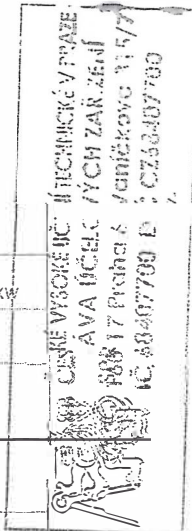
Technical Data

General	
Frequency range	VHF: 136 - 174 MHz UHF: 400 - 470 MHz
Supported operating modes	DMR Tier II (conventional DMR) in accordance with ETSI TS 102 361-1/2/3, analog
Channel capacity	16
Channel spacing	12.5 / 20 / 25 kHz
Operating voltage	13.6 ± 15% V _{DC} 90 V - 264 V _{AC}
Max. power consumption (in stand by)	≤ 0.5 A
Max. power consumption (during transmission)	≤ 5.5 A
Frequency stability	±0.5 ppm
Antenna impedance	50 Ω
Dimensions (H x W x D)	210 x 348 x 108 mm
Weight	2870 g

Receiver	
Sensitivity (analog)	0.3 μV (12 dB SINAD) 0.22 μV (typical) (12 dB SINAD) 0.4 μV (20 dB SINAD)
Sensitivity (digital)	0.3 μV / BER 5%
Adjacent channel selectivity TIA-603 ETSI	65 dB at 12.5 kHz / 75 dB at 20 / 25 kHz 60 dB at 12.5 kHz / 70 dB at 20 / 25 kHz
Intermodulation TIA-603 ETSI	75 dB at 12.5 / 20 / 25 kHz 70 dB at 12.5 / 20 / 25 kHz
Spurious response rejection TIA-603 ETSI	75 dB at 12.5 / 20 / 25 kHz 70 dB at 12.5 / 20 / 25 kHz
Hum and noise	40 dB at 12.5 kHz 43 dB at 20 kHz 45 dB at 25 kHz
Nominal audio distortion	≤ 3%
Audio sensitivity	+1 to -3 dB
Conducted spurious emission	< -57 dBm

Transmitter	
Transmitting power	1 - 25 W (adjustable)
Modulation	11 K0F3E at 12.5 kHz 14 K0F3E at 20 kHz 16 K0F3E at 25 kHz
4FSK digital modulation	12.5 kHz (data only): 7K60FXD 12.5 kHz (data and voice): 7K60FXW
Interfering signals and harmonics	-36 dBm (< 1 GHz) -30 dBm (> 1 GHz)
Modulation limiting	± 2.5 kHz at 12.5 kHz ± 4.0 kHz at 20 kHz ± 5.0 kHz at 25 kHz
Noise suppression	40 dB at 12.5 kHz 43 dB at 20 kHz 45 dB at 25 kHz
Capacity of the adjacent channel	60 dB at 12.5 kHz 70 dB at 20 / 25 kHz
Audio sensitivity	+1 to -3 dB
Nominal audio distortion	≤ 3%
Digital vocoder type	AMBE ++

Ambient data	
Operating temperature range	-30 °C to +60 °C
Storage temperature range	-40 °C to +85 °C



Your Hytera partner:



Hytera
Respond & Achieve

Hytera Mobilfunk GmbH

Address: Fritz-Hahne-Strasse 7, 31848 Bad Münder, Germany
Phone no. +49 (0)5042 / 998-0 Fax: +49 (0)5042 / 998-105
Email: info@hytera.de | www.hytera-mobilfunk.com

All technical indications were tested according to the corresponding standards. Subject to change on the basis of continuous development.

For further information, please go to:
www.hytera-mobilfunk.com

Contact us if you are interested in purchase, sales or application partnership:
✉ info@hytera.de



Hytera Mobilfunk GmbH reserves the right to modify the product design and the specifications. Hytera Mobilfunk GmbH does not assume any liability in case of a printing error. All specifications are subject to change without prior notice.

Encryption features are optional and have to be configured separately. They also are subject to German and European export regulations.

Hytera and ACCESSNET are registered trademarks of Hytera Co. Ltd. ACCESSNET and all derivatives are protected trademarks of Hytera Mobilfunk GmbH.
©2014 Hytera Mobilfunk GmbH. All rights reserved.