

# KUPNÍ SMLOUVA

číslo kupujícího: HSLI-1264-3/KŘ-EKO-132-2022

uzavřená podle zákona č. 89/2012 Sb., občanského zákoníku ve znění pozdějších předpisů (dále jen „smlouva“).

## Článek 1.

### Smluvní strany:

- Česká republika – Hasičský záchranný sbor Libereckého kraje**  
se sídlem: Barvířská 29/10, 460 01 Liberec III  
IČO: 70888744  
DIČ: CZ70888744  
Zastoupená: plk. Ing. Jan Hadrbolec, ředitel HZS Libereckého kraje,  
vrchní rada  
Bankovní spojení: Česká národní banka, pobočka Ústí nad Labem  
Číslo účtu: 77540881/0710  
Tel. / E-mail.: 950 470 111/spisovna@hzslk.cz  
Datová schránka: hv4aivj  
(dále jen „kupující“)

a

- KOBIT, spol. s r.o.**  
se sídlem: Rozvojová 269, 165 00 Praha 6  
zapsána ve veřejném rejstříku, vedeným Městským soudem v Praze,  
oddíl C, vložka 5528  
IČO: 44792247  
DIČ: CZ44792247  
Bankovní spojení: Raiffeisenbank, a.s.  
Číslo účtu: 5016230911/5500  
Zastoupená: Janem Nožičkou, jednatelem společnosti  
Tel. / email.: +420 493 546 411/kobit@kobit.cz  
ID datové schránky: khif4c2  
  
(dále jen „prodávající“)

## Článek 2.

### Základní ustanovení

- Tato smlouva se uzavírá na základě rámcové dohody čj.: MV-148466-19/PO-PSM-2021, která byla uzavřena prodávajícím s centrálním zadavatelem.
- Smluvní strany se v souladu s ustanovením § 2079 a násl. zákona č.89/2012 Sb., občanského zákoníku, ve znění pozdějších předpisů (dále jen „ObčZ“) dohodly, že se rozsah a obsah vzájemných práv a povinností z této smlouvy vyplývajících a neupravených touto smlouvou bude řídit příslušnými ustanoveními ObčZ a dalšími právními předpisy ČR.
- Smluvní strany prohlašují, že údaje uvedené v článku 1 této smlouvy a taktéž oprávnění k podnikání prodávajícího jsou v souladu s právní skutečností v době uzavření smlouvy. Smluvní strany se zavazují, že změny údajů uvedených v článku 1 této smlouvy oznámí písemně bez prodlení druhé smluvní straně.

### Článek 3. Předmět smlouvy

1. Předmětem této smlouvy je dodávka dvou **(2) ks cisternových automobilových stříkaček CAS 30/9000/540 S3VH včetně požárního příslušenství a komunikačních prostředků dle přílohy 3 této smlouvy** (dále jen „zboží“). Podrobný popis zboží je uveden v příloze č. 1 této smlouvy, která je její nedílnou součástí.
2. Touto smlouvou se prodávající zavazuje dodat kupujícímu za podmínek v ní sjednaných zboží, specifikované v odst. 1 tohoto článku a převést na kupujícího vlastnické právo k němu.
3. Kupující se zavazuje zboží převzít a zaplatit za něj sjednanou kupní cenu.
4. Zboží (a veškeré jeho části) bude nové, nepoužité, nerepasované, certifikované, homologované, určené pro český trh, odpovídající kogentním právním předpisům ČR i EU a oborovým normám, zejména předpisům dopravního práva. Pro výrobu zboží je použit pouze nový, dosud nepoužitý automobilový podvozek, který není starší 18 měsíců před nabytím účinnosti této smlouvy a bude vyroben z prvotřídních materiálů a odpovídající současným parametrům a požadavkům nejvyšší kvality a pro účelovou nastavbu budou použity pouze nové a nepoužité součásti. Požaduje-li zvláštní právní nebo normativní předpis /např. zákon č. 22/1997 Sb., nařízení vlády č. 173/1997 Sb. nebo vyhláška č. 69/2014 Sb./ zvláštní požadavek či dokument, musí být součástí dodávky zboží splnění předmětného požadavku či dodání předmětného dokumentu.
5. Součástí dodávky zboží je i předání dokladů, které se ke zboží vztahují (čl. 4. odst. 6 této smlouvy) a doprava do místa plnění.
6. Proávající tímto prohlašuje, že zboží nemá právní vady ve smyslu § 1920 a násl., ObčZ.

### Článek 4. Doba, místo a způsob předání zboží

1. Proávající je povinen dodat kupujícímu bezvadné zboží v místě plnění nejpozději do **10 (deseti) měsíců** od nabytí účinnosti této smlouvy.
2. Proávající se zavazuje písemně informovat kupujícího o termínu dodání zboží nejméně 3 (tři) pracovní dny předem. Pokud tak neučiní, může prodávající dodat zboží jen po předchozím souhlasu kupujícího.
3. Místo plnění je uvedeno v následující tabulce:

Kupující	Místo plnění	Počet (ks)
HZS Libereckého kraje	Šumavská 414/11 460 07 Liberec VII	2

**Kontaktní osoba:** [REDAKCE]

**Osoba oprávněna k převzetí zboží:** [REDAKCE]

4. Splněním dodávky se rozumí odevzdání a uvedení zboží do provozu v místě plnění, převzetí zboží oprávněnými osobami kupujícího a dodání všech dokladů nutných k jeho provozování podle právních předpisů a technických norem ČR.

5. Kupující pro účely převzetí zboží provede kontrolu zejména:
  - a) dodané značky, typu, druhu a roku výroby,
  - b) zjevných jakostních vlastností,
  - c) vad a známek poškození zboží,
  - d) dodaných dokladů (dokumentace).
6. Prodávající předá kupujícímu tyto doklady vztahující se ke zboží dle čl. 3. této smlouvy:
  - a) základní technický popis (může být součástí návodu),
  - b) osvědčení o registraci vozidla část II (technický průkaz) se zapsanými povinnými údaji,
  - c) rozhodnutí Ministerstva dopravy ČR o schválení technické způsobilosti typu samostatného technického celku vozidla,
  - d) osvědčení Ministerstva dopravy ČR o schválení technické způsobilosti typu samostatného technického celku vozidla,
  - e) návod k použití, obsluze a údržbě s ohledem na bezpečnost práce a ekologii (bude obsahovat zejména pokyny k jízdě, a obsluze účelové nástavby, provozní pokyny a pokyny k údržbě, pokyny seznam činností povoleny uživateli, pokyny k intervalům a rozsahu stanovených kontrol mezi servisními prohlídkami),
  - f) pokyny pro opravy, které je provozovatel oprávněn uskutečňovat sám včetně určení rozsahu těchto oprav s katalogem náhradních dílů a výkresovou dokumentaci,
  - g) servisní knížka a originální servisní dokumentace,
  - h) seznam vybavení včetně požárního příslušenství,
  - i) seznam servisních míst s kontaktními údaji,
  - j) kopii certifikátu vydaného autorizovanou osobou a dokladující splnění technických podmínek vyhlášky č. 35/2007 Sb., o technických podmínkách požární techniky, ve znění pozdějších předpisů,
  - k) prohlášení výrobce podvozku, že při výrobě byly dodrženy veškeré jeho pokyny uvedené v manuálu pro nástavbáře a že byly dodrženy podmínky schválených výjimek z tohoto manuálu,
  - l) záruční list,
  - m) záruční listy, doklady a dokumentace k provozování příslušenství a vybavení.
7. Prodávající předá kupujícímu všechny nezbytné doklady a dokumenty požadované legislativou vztahující se ke zboží dle čl. 3. odst. 1 této smlouvy v českém jazyce. Přípustné jsou jen cizojazyčné doklady, dokumentace a texty (zejména návod), které budou opatřeny překladem do českého jazyka. Prodávající se zavazuje zajistit seznámení kupujícího s obsluhou zboží.
8. O předání a převzetí zboží bude mezi prodávajícím a kupujícím sepsán předávací protokol ve třech vyhotoveních (dále jen „protokol“). V případě zjištěných zjevných vad zboží může kupující odmítnout jeho převzetí, což řádně i s důvody potvrdí na příslušném dokladu.
9. Prodávající umožní osobám kupujícího, včetně zpracovatele technických podmínek, během výroby předmětu plnění této smlouvy, nejméně 2 inspekční prohlídky v jeho zařízeních k ověření správného postupu realizace předmětu plnění. Tyto osoby, jsou povinné oznámit termín inspekční prohlídky nejméně 3 (tři) pracovní dny předem.
10. Zástavba první CAS komunikačním zařízením s příslušenstvím bude provedena za přítomnosti kupujícího, který se způsobem řešení vyjádří písemný souhlas.
11. Při dodání zboží proběhne v místě plnění provozní zkouška, které budou přítomny osoby pověřené kupujícím.

**Článek 5.  
Kupní cena a platební podmínky**

1. Kupní cena za zboží uvedené v čl. 3. odst. 1, této smlouvy je stanovena dohodou smluvních stran a činí celkem za dva **(2) ks cisternových automobilových stříkaček CAS 30/9000/540 S3VH včetně příslušenství a komunikačních prostředků:**

- Bez DPH 16 047 020,00 Kč
- DPH 21 % 3 369 874,20 Kč
- **Celkem vč. DPH 19 416 894,20 Kč**

(slovy: devatenáct milionů čtyři sta šestnáct tisíc osm set devadesát čtyři korun českých dvacet haléřů Kč);

z toho za **1 ks cisternové automobilové stříkačky CAS 30/9000/540 S3VH s komunikačními prostředky a bez požárního příslušenství**

- Bez DPH 7 750 100,00 Kč
- DPH 21 % 1 627 521,00 Kč
- **Celkem vč. DPH 9 377 621,00 Kč**

(slovy: devět milionů tři sta sedmdesát sedm tisíc šest set dvacet jedna korun českých);

cena za **požární příslušenství k 1 ks cisternové automobilové stříkačky CAS 30/9000/540 S3VH (dle Přílohy č. 3 této smlouvy „Volitelné požární příslušenství“)**

- Bez DPH 273 410,00 Kč
- DPH 21 % 57 416,10 Kč
- **Celkem vč. DPH 330 826,10 Kč**

(slovy: tři sta třicet tisíc osm set dvacet šest korun českých deset haléřů);

2. Tato sjednaná kupní cena je konečná a zahrnuje veškeré náklady spojené s dodávkou zboží (seznámení s obsluhou, clo, záruční a garanční prohlídky dle čl. 8. odst. 3 této smlouvy, atd.). V ceně jsou zahrnuty i veškeré náklady spojené s dopravou zboží na místo plnění a případná možná rizika (cenové či měnové vlivy apod.).
3. Cena bude zaplacená na základě faktury (fakturou je možno chápat daňový doklad) vystavené prodávajícím po převzetí kompletního zboží kupujícím. Faktura (daňový doklad) bude vystavena v českém jazyce a musí obsahovat náležitosti stanovené právními předpisy, evidenční číslo smlouvy a dále vyčíslení zvlášť ceny za zboží v Kč bez DPH, zvlášť DPH a celkovou cenu za zboží v Kč včetně DPH. Prodávající je povinen vystavit fakturu nejpozději do dvou pracovních dnů od řádného předání zboží. Prodávající doručí fakturu v listinné podobě do sídla kupujícího, popřípadě elektronicky ve strukturovaných datových formátech dle usnesení vlády č. 347/2017 nebo ve formátu pdf na e-mailovou adresu: **faktura@hzslk.cz** z e-mailové adresy prodávajícího: **sn@kobit.cz**.
4. Cena za zboží v Kč včetně DPH se stanovuje připočtením sazby DPH platné v den fakturace dle platné legislativy v zemi kupujícího.
5. Smluvní strany se dohodly, že platba bude provedena v českých korunách (CZK) výhradně na účet prodávajícího uvedený v čl. 1. smlouvy. Uvedený účet prodávajícího musí být veden a zveřejněn v registru plátců DPH.
6. Pokud prodávající nemá účet zřízený v peněžním ústavu na území České republiky, bankovní poplatky za zahraniční platbu jdou na vrub prodávajícího.
7. Fakturace po splnění požadovaných podmínek dodávky se uskuteční na adresu:  
HZS Libereckého kraje, Barvířská 29/10, 460 01 Liberec III.
8. Prodávající je povinen přiložit k faktuře (daňovému dokladu) originál protokolu a seznam dodaného požárního příslušenství s naceněním za 1 kus včetně DPH.

9. Smluvní strany se dohodly na lhůtě splatnosti faktury v délce 30 (třiceti) kalendářních dnů ode dne doručení faktury na kontaktní adresu kupujícího. V případě pochybností se má za to, že dnem doručení se rozumí třetí pracovní den ode dne odeslání faktury.
10. Faktury předložené v prosinci musí být doručeny kupujícímu nejpozději do 10. dne tohoto měsíce. Při doručení po tomto termínu nelze fakturu proplatit v daném roce. Prodávající bere na vědomí, že kupující vzhledem k ročnímu rozpočtovému cyklu organizační složky státu nemůže do uvolnění rozpočtových prostředků v následujícím roce uhradit kupní cenu. V tomto případě se kupující nedostává do prodlení a není povinen hradit smluvní ani zákonný úrok z prodlení ani strpět jiné právní dopady této skutečnosti. Prodávající bere na vědomí, že ze strany kupujícího nelze proplatit fakturu v období od druhé poloviny prosince do konce první poloviny března.
11. Kupní cena se považuje za uhrazenou okamžikem odepsání fakturované kupní ceny z bankovního účtu kupujícího. Pokud kupující uplatní nárok na odstranění vady zboží ve lhůtě splatnosti faktury, není kupující povinen až do odstranění vady uhradit cenu zboží. Okamžikem odstranění vady zboží začne běžet nová lhůta splatnosti faktury v délce třiceti kalendářních dnů.
12. Kupující nebude poskytovat prodávajícímu jakékoliv zálohy na úhradu ceny zboží nebo jeho části a prodávající prohlašuje, že žádnou zálohovou platbu nepožaduje a požadovat nebude.
13. Kupující je oprávněn před uplynutím lhůty splatnosti faktury vrátit bez zaplacení fakturu, která neobsahuje náležitosti stanovené touto smlouvou nebo budou-li tyto údaje uvedeny chybně, případně bude-li chybět některý z dokumentů uvedený v odstavci 8 tohoto článku smlouvy. Prodávající je povinen podle povahy nesprávnosti fakturu opravit, doplnit nebo nově vyhotovit. V takovém případě není kupující v prodlení se zaplacením ceny zboží. Okamžikem doručení náležitě doplněné či opravené faktury začne běžet nová lhůta splatnosti faktury v délce třiceti kalendářních dnů.
14. Smluvní strany si dojednaly, že kupující je oprávněn provést zajišťovací úhradu daně z přidané hodnoty ve smyslu § 109a zákona č. 235/2004 Sb., o dani z přidané hodnoty, ve znění pozdějších předpisů, na účet příslušného správce daně, jestliže se dodavatel stane ke dni uskutečnitelného zdanitelného plnění nespolehlivým plátcem daně ve smyslu ustanovení § 106 zákona č. 235/2004 Sb., o dani z přidané hodnoty, ve znění pozdějších předpisů.

#### **Článek 6.**

##### **Vlastnické právo ke zboží a nebezpečí škody na zboží**

1. Kupující nabývá vlastnické právo ke zboží okamžikem jeho převzetí od prodávajícího.
2. Nebezpečí škody na zboží přechází na kupujícího okamžikem převzetí zboží od prodávajícího v místě plnění.

#### **Článek 7.**

##### **Záruka a vady zboží**

1. Na dodávky zboží bude poskytnuta dodavatelem ve smyslu § 2113 a násl. ObčZ, kupujícímu záruka za jakost zboží spočívající v tom, že zboží, bude po záruční dobu způsobilé k sesmluvněnému a v zadávací dokumentaci stanovenému účelu a nebude mít právní vady ve smyslu § 1920 a násl. ObčZ. Veškeré náklady kupujícího spojené s uplatněním práv z vadného plnění či záruky /včetně záruky za jakost/ jdou plně k tíži prodávajícího. Kupující je oprávněn nárok na náhradu nákladů uplatnit do jednoho roku od jeho zjištění a prodávající je povinen jej proplatit /jednoměsíční lhůta uvedená v § 1924 ObčZ se nepoužije/. Důkazní břemeno po celou dobu běhu záruční lhůty nese prodávající.
2. Prodávajícím bude poskytnuta záruční doba

- na podvozek v délce **36** měsíců bez ohledu na ujeté kilometry,
  - na nástavbu v délce **36** měsíců,
  - na neprorezavění karoserie v délce **60** měsíců,
  - na všechny položky vybavení včetně požárního příslušenství v délce **24** měsíců.
3. Záruční doba začíná běžet dnem předání zboží kupujícímu. Záruční doba neběží po dobu, po kterou kupující nemůže užívat zboží pro jeho vady, za které odpovídá prodávající.
  4. Poruší-li prodávající povinnosti stanovené v článku 3. této smlouvy, jedná se o vady plnění. Za vady plnění se považuje i dodání jiného druhu zboží, než určuje smlouva. Kupující je povinen reklamovat vady bez zbytečného odkladu po jejich zjištění.
  5. Zjistí-li kupující vady týkající se jakosti dodaného zboží již při dodání, je oprávněn odmítnout jejich převzetí a od smlouvy odstoupit. To platí i při dodání jiného druhu zboží, než určuje smlouva. Odstoupení od smlouvy kupující písemně oznámí bez zbytečného odkladu prodávajícímu.
  6. Vady, které se týkají jakosti dodaného zboží, které kupující zjistí až po převzetí dodávky, je prodávající povinen odstranit nejpozději do 15 (patnácti) kalendářních dnů od oznámení reklamace, nedohodnou-li se smluvní strany v reklamačním protokolu jinak.
  7. Veškeré vady zboží je kupující povinen uplatnit u prodávajícího bez zbytečného odkladu poté, kdy vadu zjistil, a to formou písemného oznámení o vadě nebo emailem na adresu servis@kobit-thz.cz. Na oznámení vad je prodávající povinen odpovědět do dvou pracovních dnů ode dne oznámení. Pokud tak neučiní, má se za to, že souhlasí s termínem odstranění vad uvedených v ohlášení. V případě, že kupující nesdělí při vytknutí vady či vad zboží v rámci záruční doby prodávajícímu jiný požadavek, je prodávající povinen vytykané vady ve lhůtě do 15 (patnácti) dnů vlastním nákladem odstranit, nedohodnou-li se smluvní strany v reklamačním protokolu jinak. Bude-li pro prodávajícího technicky proveditelné a nikoliv nepřiměřeně zatěžující, je povinen provést odstranění vady v místě určeném kupujícím.
  8. Vážná vada (porucha) bude odstraněna nejpozději do 10 (deseti) pracovních dnů od písemného oznámení vad, nedohodnou-li se smluvní strany v reklamačním protokolu jinak. Vážná vada (porucha) je definována jako porucha znemožňující bezpečné použití zboží.
  9. Další nároky kupujícího plynoucí mu z titulu vad zboží z obecně závazných právních předpisů tím nejsou dotčeny.
  10. Prodávající prohlašuje, že je jediným garantem plnění této smlouvy a na jeho vrub budou řešeny veškeré záruky.
  11. Veškeré náklady kupujícího související s opravou vad včetně nákladů na dopravu reklamovaného zboží, na které se prokazatelně vztahuje záruka, budou hrazeny prodávajícím. Kupující je oprávněn nárok na náhradu nákladů uplatnit do jednoho roku od jeho zjištění a prodávající je povinen jej proplatit. Jednoměsíční lhůta uvedená v § 1924 ObčZ se nepoužije
  12. Záruka za jakost zboží a odpovědnost za vady a práva s nimi spojená nejsou podmíněny povinností absolvovat garanční či servisní prohlídky, revize apod. Povinné servisní a garanční prohlídky, revize apod. jdou zcela k tíži a na náklady prodávajícího.
  13. Vznikne-li kupujícímu nebo třetí osobě vadou zboží nebo v důsledku porušení smluvních povinností ze strany prodávajícího škoda na majetku, odpovídá prodávající za škodu v plném rozsahu, a to za každou škodu či za více škod spolu souvisejících.
  14. Vznikne-li kupujícímu nebo třetí osobě vadou zboží nebo v důsledku porušení smluvních povinností ze strany prodávajícího škoda na zdraví, nebo dojde k usmrcení, odpovídá prodávající za škodu v neomezeném rozsahu a je povinen nahradit škodu v jakékoli výši.

## **Článek 8. Záruční servis**

1. Prodávající se zavazuje, na základě písemného, telefonického, faxového, popř. emailového oznámení kupujícího, zajistit záruční servisní služby na dodané zboží u kupujícího, bude-li to pro prodávajícího technicky proveditelné a nikoliv nepřiměřeně zatěžující, příp. ve výrobním závodě či v servisních organizacích se smluvním závazkem na provádění servisních prací. Prodávající ručí za kvalitu a termínový průběh servisních služeb, ať jsou poskytovány výrobním závodem nebo smluvním partnerem. Prodávající zajistí dopravu servisovaného zboží na vlastní náklady, pokud je servisní místo nebo výrobní prostor prodávajícího ve vzdálenosti více jak 50 km od místa dislokace zboží.
2. Seznam organizací poskytujících servis podle této smlouvy je uveden v příloze č. 2 této smlouvy.
3. Prodávající se zavazuje, během záruční doby, **zajistit veškeré záruční, garanční prohlídky, pravidelné servisní kontroly stanovené a v rozsahu předepsaném výrobcem** (včetně revizí a úkonů majících vliv na uznání záruky) podvozku, nástavby a požárního příslušenství na své náklady. Náhradní díly, provozní kapaliny a ostatní služby, které budou nad rámec záručních a garančních prohlídek budou hrazeny kupujícím zvlášť. Prodávající zajistí dopravu na vlastní náklady, pokud je servisní místo nebo výrobní prostor prodávajícího ve vzdálenosti více jak 50 km od místa dislokace zboží.
4. Prodávající se zavazuje, po dobu záruky, uvedené v čl. 7. této smlouvy, provádět drobné opravy přímo u kupujícího.
5. Reklamacce, které nemohou být odstraněny opravou, budou řešeny výměnným způsobem vadného dílu za díl nový na náklady prodávajícího.
6. Prodávající se zavazuje dodávat kupujícímu náhradní díly na zboží po dobu 10 (deseti) let ode dne ukončení výroby daného typu.
7. Prodávající opravňuje proškolené pracovníky kupujícího k provádění oprav, jako jsou:
  - a) výměna poškozených dílů,
  - b) drobné opravy laku.

## **Článek 9. Povinnost mlčenlivosti**

1. Prodávající se zavazuje zachovávat ve vztahu ke třetím osobám mlčenlivost o informacích, které při plnění této smlouvy získá od kupujícího či jeho zaměstnancích a spolupracovnících a nesmí je zpřístupnit bez písemného souhlasu kupujícího žádné třetí osobě ani je použít v rozporu s účelem této smlouvy, ledaže se jedná:
  - a) informace, které jsou veřejně přístupné, nebo
  - b) případ, kdy je zpřístupnění informace vyžadováno zákonem nebo závazným rozhodnutím oprávněného orgánu.
2. Prodávající je povinen zavázat povinností mlčenlivosti podle odstavce 1 tohoto článku všechny osoby, které se budou podílet na dodání zboží kupujícímu nebo odstranění vad zboží dle této smlouvy.
3. Za porušení povinností mlčenlivosti těmito osobami, odpovídá prodávající, jako by povinnost porušil sám.
4. Povinnost mlčenlivosti trvá i po skončení plnění této smlouvy.
5. Veškerá komunikace mezi smluvními stranami bude probíhat prostřednictvím osob oprávněných jednat jménem smluvních stran, kontaktních osob, popř. dalších k tomu pověřených osob.

## **Článek 10. Smluvní pokuty a odstoupení od smlouvy**

1. V případě nedodržení termínu dodání a předání zboží podle čl. 4. odst. 1 této smlouvy ze strany prodávajícího, v případě nepřevzetí zboží ze strany kupujícího z důvodů vad zboží nebo v případě prodlení prodávajícího s odstraněním vad zboží (dle čl. 7. této smlouvy) je prodávající povinen uhradit kupujícímu smluvní pokutu ve výši 5 000,- Kč (slovy: pět tisíc korun českých) za každý, byť i započatý kalendářní den prodlení se splněním jeho povinnosti.
2. Jestliže prodávající poruší jakoukoli povinnost podle čl. 9. této smlouvy nebo nezajistí dodávky náhradních dílů dle čl. 8. odst. 6 této smlouvy, zavazuje se prodávající uhradit kupujícímu smluvní pokutu ve výši 50 000,- Kč (slovy: padesát tisíc korun českých) za každé jednotlivé porušení povinnosti.
3. V případě prodlení kupujícího s úhradou daňového dokladu (faktury) je prodávající oprávněn účtovat úrok z prodlení za splnění podmínky podle § 1968 ObčZ ve výši podle § 1970 ObčZ.
4. Smluvní pokutu a úrok z prodlení vyúčtuje oprávněná strana straně povinné vystavením sankční faktury. Pro smluvní pokutu a úrok z prodlení se stanovuje doba splatnosti čtrnáct kalendářních dnů ode dne doručení sankční faktury druhé straně.
5. Zaplacením smluvní pokuty a úroku z prodlení není dotčen nárok smluvních stran na náhradu škody nebo odškodnění v plné výši ani povinnost prodávajícího řádně dodat zboží či odstranit jeho vady.
6. Za podstatné porušení smlouvy prodávajícím, které zakládá právo kupujícího na odstoupení od smlouvy, se považuje zejména:
  - a) prodlení prodávajícího s dodáním zboží o více než dvacet kalendářních dnů,
  - b) prodlení při odstranění vad zboží ve lhůtě stanovené podle čl. 7. této smlouvy o více než sedm kalendářních dnů,
  - c) porušení jakékoli povinnosti prodávajícího podle čl. 9 a čl. 11 odst. 8 smlouvy,
  - d) postup prodávajícího při dodání zboží v rozporu s pokyny kupujícího.
7. Kupující je dále oprávněn od smlouvy odstoupit v případě, že:
  - a) vůči majetku prodávajícího probíhá insolvenční řízení, v němž bylo vydáno rozhodnutí o úpadku, pokud to právní předpisy umožňují,
  - b) insolvenční návrh na prodávajícího byl zamítnut proto, že majetek prodávajícího nepostačuje k úhradě nákladů insolvenčního řízení,
  - c) prodávající vstoupí do likvidace,
  - d) uvedený účet v čl. 1 smlouvy není veden v registru plátců DPH.
8. Prodávající je oprávněn od smlouvy odstoupit v případě, že:
  - a) kupující bude v prodlení s úhradou svých peněžitých závazků vyplývajících ze smlouvy po dobu delší než 60 (šedesát) kalendářních dnů,
  - b) pokud kupující nezajistí podmínky pro řádné předání plnění a tuto skutečnost po písemném upozornění nenapraví ani v přiměřené lhůtě.
9. Účinky každého odstoupení od smlouvy nastávají okamžikem doručení písemného projevu vůle odstoupit od této smlouvy druhé smluvní straně. Odstoupení od smlouvy se nedotýká zejména nároku na náhradu škody, smluvní pokuty a povinnosti mlčenlivosti.

## **Článek 11. Ostatní ujednání**

1. Smluvní strany jsou povinny bez zbytečného odkladu oznámit druhé smluvní straně změnu údajů uvedených v čl. 1 této smlouvy.



Kontaktní osobou kupujícího je:

Kontaktní osobou prodávajícího je:

2. Vyhrazené změny závazku ve smyslu § 100 odst. 1 zákona č. 134/2016 Sb., o zadávání veřejných zakázek:
  - a) změnu výše kupní ceny včetně DPH, která se úměrně zvýší, popřípadě sníží, v důsledku změn právních předpisů v oblasti daně z přidané hodnoty (změna sazby DPH) účinných ke dni zdanitelného plnění; o této vyhrazené změně závazku smluvní strany dodatek smlouvy neuzavírají;
  - b) prodloužení doby plnění (dodání zboží):
    - při vzniku mimořádných nepředvídatelných a neodvratitelných okolností, u kterých nebylo možno rozumně očekávat, že by s nimi smluvní strany počítaly v době uzavření smlouvy, a kterými jsou zejména živelné pohromy, epidemie či závažné společenské události (vis maior), které objektivně znemožní splnění závazku prodávajícího; o této vyhrazené změně závazku smluvní strany uzavírají dodatek smlouvy; prodávající za účelem případného uzavření dodatku je povinen oslovit kupujícího a doložit nastání, případně trvání nepředvídatelných a neodvratitelných okolností, přičemž kupující není povinen žádosti prodávajícího vyhovět; v případě vyhovění žádosti prodávajícího (uzavření dodatku smlouvy) se doba plnění prodlužuje úměrně (o celou dobu) k prokázané době nastání (trvání) nepředvídatelných a neodvratitelných okolností;
    - pokud prodávající nebude moci dodat zboží ve sjednané době plnění z důvodu objektivní nemožnosti splnění jeho závazku v přímé souvislosti s opatřeními veřejné moci (krizová opatření, opatření orgánů ochrany zdraví atd.) vydávanými v reakci na výskyt koronaviru SARS-CoV-2 (spočívajících zejména ve významném omezení či uzavření výrobních závodů, vytvoření karanténních oblastí atd.) na území České republiky, případně i jiném státu, na jehož území dochází k činnostem (prodávajícího či jeho subdodavatelů) nezbytných k splnění smlouvy, jejichž dopadům nebyl ani s náležitou péčí sto zabránit; o této vyhrazené změně závazku smluvní strany uzavírají dodatek smlouvy; prodávající za účelem případného uzavření dodatku je povinen oslovit kupujícího a doložit (popsat a odůvodnit) nastání, případně trvání výše uvedených rozhodných skutečností, přičemž kupující není povinen žádosti prodávajícího vyhovět; v případě vyhovění žádosti prodávajícího (uzavření dodatku smlouvy) se doba plnění prodlužuje úměrně (o celou dobu) k prokázané době nastání (trvání) rozhodných skutečností;
    - při vzniku překážky na straně třetích osob či orgánů veřejné moci, kdy je plnění smlouvy na jednání těchto osob či orgánů veřejné moci závislé a je jimi podmíněno, přičemž prodávající jednající s náležitou péčí nemohl vzniku překážky objektivně zabránit; o této vyhrazené změně závazku smluvní strany uzavírají dodatek smlouvy; prodávající za účelem případného uzavření dodatku je povinen oslovit kupujícího a doložit (popsat a odůvodnit) nastání, případně trvání předmětných překážek, přičemž kupující není povinen žádosti prodávajícího vyhovět; v případě vyhovění žádosti prodávajícího (uzavření dodatku smlouvy) se doba plnění prodlužuje úměrně (o celou dobu) k prokázané době nastání (trvání) předmětných překážek.
3. Proávající není bez předchozího písemného souhlasu kupujícího oprávněn postoupit práva a povinnosti z jednotlivých smluv na třetí osobu.
4. Proávající je ve smyslu ustanovení § 2 písm. e) zákona č. 320/2001 Sb., o finanční kontrole ve veřejné správě a o změně některých zákonů (zákon o finanční kontrole), osobou povinnou spolupůsobit při výkonu finanční kontroly prováděné v souvislosti s úhradou zboží nebo služeb z veřejných výdajů.

5. Prodávající je povinen archivovat originální vyhotovení smlouvy včetně jejích dodatků, originály účetních dokladů a dalších dokladů vztahujících se k realizaci předmětu této smlouvy po dobu 10 (deseti) let od zániku této smlouvy. Po tuto dobu je prodávající povinen umožnit osobám oprávněným k výkonu kontroly projektu provést kontrolu dokladů souvisejících s plněním této smlouvy.
6. Prodávající je povinen upozornit bez zbytečného odkladu kupujícího písemně na existující či hrozící střet zájmů, co střet zájmů vznikne nebo vyjde najevo, pokud prodávající i při vynaložení veškeré odborné péče nemohl střet zájmů zjistit před uzavřením této smlouvy.
7. Prodávající bez jakýchkoliv výhrad souhlasí se zveřejněním své identifikace a dalších údajů uvedených ve smlouvě včetně ceny zboží a prohlašuje, že skutečnosti ve smlouvě uvedené nepovažuje za obchodní tajemství ve smyslu příslušných ustanovení právních předpisů.
8. Prodávající je povinen zajistit řádné a včasné plnění finančních závazků svým poddodavatelům, kdy za řádné a včasné plnění se považuje plné uhrazení poddodavatelem vystavených faktur za plnění poskytnutá k plnění veřejné zakázky, a to vždy do 5 (pěti) pracovních dnů od obdržení platby ze strany kupujícího za konkrétní plnění. Prodávající se zavazuje přenést totožnou povinnost do dalších úrovní dodavatelského řetězce a zavázat své poddodavatele k plnění a šíření této povinnosti též do nižších úrovní dodavatelského řetězce. Kupující je oprávněn požadovat předložení smlouvy uzavřené mezi prodávajícím a jeho poddodavatelem k nahlédnutí.

## **Článek 12. Závěrečná ustanovení**

1. Tato smlouva nabývá platnosti dnem podpisu smluvních stran a podle § 6 odst. 1 zákona č. 340/2015 Sb., o zvláštních podmínkách účinnosti některých smluv, uveřejňování těchto smluv a o registru smluv, ve znění pozdějších předpisů (dále jen „zákon o registru smluv“), účinnosti dnem uveřejnění prostřednictvím registru smluv.
2. V souladu se zákonem o registru smluv, se strany dohodly, že kupující zašle tuto smlouvu správci registru smluv k uveřejnění ve lhůtě, stanovené tímto zákonem a o nabytí účinnosti této smlouvy písemně vyrozumí prodávajícího.
3. Smluvní strany uzavírají tuto smlouvu v souladu se zákonem č. 110/2019 Sb., o zpracování osobních údajů, a podle Nařízení Evropského parlamentu a Rady (EU) 2016/679 ze dne 27. dubna 2016 o ochraně fyzických osob v souvislosti se zpracováním osobních údajů a o volném pohybu těchto údajů a o zrušení směrnice 95/46/ES (obecné nařízení o ochraně osobních údajů). Osobní údaje stran před odesláním budou anonymizovány v souladu se zákonem č. 110/2019 Sb., o zpracování osobních údajů.
4. Vztahy touto smlouvou neupravené se řídí primárně ustanoveními rámcové dohody a platným českým právním řádem zejména § 2079 a násl. ObčZ a kogentními normami reglementující smluvní vztah a dopadající na jeho předmět.
5. Smluvní strany vylučují aplikaci ustanovení § 557 ObčZ na tuto smlouvu.
6. Smluvní strany se dohodly, že prodávající přebírá podle § 1765 ObčZ riziko změny okolností pouze v souvislosti s cenou za poskytnuté plnění.
7. Smluvní strany se dohodly na uplatnění ustanovení § 576 ObčZ, při posuzování vlivu nicotnosti (vady) této smlouvy na ostatní ustanovení.
8. Právo kupujícího vyplývající z této smlouvy či jejího porušení se promlčují ve lhůtě 10 (deseti) let ode dne, kdy právo mohlo být uplatněno poprvé.
9. V případě uzavření smlouvy ve dvojjazyčném znění je rozhodné znění v českém jazyce. Veškerá komunikace smluvních stran bude probíhat v českém jazyce.

10. Tuto smlouvu lze měnit, doplňovat či zrušit pouze dohodou smluvních stran, a to písemnými dodatky číslovanými vzestupnou řadou; jiná ujednání jsou neplatná.
11. Smluvní strany se zavazují, že veškeré spory vzniklé v souvislosti s realizací této smlouvy budou řešeny nejprve smírnou cestou – dohodou. Nedojde-li k dohodě stran, bude spor projednán před příslušným českým soudem podle platného českého právního řádu.
12. Veškerá korespondence mezi smluvními stranami, včetně jejich prohlášení, je bez vlivu na sjednaný obsah práv a povinností smluvních stran dle této smlouvy, není-li ve smlouvě stanoveno jinak.
13. Tato smlouva je vyhotovena v elektronické podobě. Smluvní strana podepisující tuto smlouvu jako druhá v pořadí je povinna prokazatelně doručit podepsanou smlouvu druhé smluvní straně a centrálnímu zadavateli.
14. Každá ze smluvních stran prohlašuje, že tuto smlouvu uzavírá svobodně a vážně, že považuje obsah této smlouvy za určitý a srozumitelný a že jsou jí známy veškeré skutečnosti, jež jsou pro uzavření této smlouvy rozhodující, na důkaz čehož připojují smluvní strany k této smlouvě své podpisy.
15. Nedílnou součástí této smlouvy jsou níže uvedené přílohy:  
Příloha č. 1 – Podrobný popis zboží – 15 stran (*dle přílohy č.3 rámcové dohody*)  
Příloha č. 2 – Servisní střediska – 2 strany  
Příloha č. 3 – Seznam dodaného požárního příslušenství s naceněním – 5 stran

**V Praze dne** *Viz elektronický podpis*

Za prodávajícího:



**Jan Nožička**  
jednatel společnosti KOBIT, spol. s r.o.

**V Liberci dne** *Viz elektronický podpis*

Za kupujícího:



**plk. Ing. Jan Hadrbolec**  
ředitel HZS Libereckého kraje  
vrchní rada

## Technický popis pro pořízení cisternové automobilové stříkačky pro velkoobjemové hašení CAS 30/9000/540 – S3VH na podvozku TATRA FORCE 6x6 s automatickou převodovkou ALLISON



1. Tento technický popis vymezuje požadavky pro pořízení **cisternových automobilových stříkaček v provedení s velkokapacitní nádrží na nekontaminovanou vodu, s vysokotlakou částí požárního čerpadla a s přední dálkově ovládanou lafetovou proudnicí**. Jedná se o modifikaci požárního automobilu s označením „**CAS 30/9000/540 – S 3 VH**“ podle TP-ST/01A-2011\*, část I, vydanými MV-GŘ HZS ČR (dále jen „CAS“).

2. Všechny CAS jsou vyrobeny na stejném typu a provedení automobilového podvozku. Pro výrobu je u všech CAS použit stejný typ a provedení požárního čerpadla a účelové nástavby.

3. CAS splňuje požadavky stanovené vyhl. č. 35/2007\* Sb., o technických podmínkách požární techniky, ve znění pozdějších předpisů, s níže uvedeným upřesněním vybraných bodů:

### 3.1 K bodu 11 přílohy č. 1

Vzhledem k tomu, že CAS je určena především k dlouhodobým zásahům, je vybavena bezúdržbovými akumulátorovými bateriemi s vysokou kapacitou, nejméně však 180 Ah a alternátorem pro velký odběr elektrického proudu, nejméně 120 A. Akumulátorové baterie jsou v CAS uloženy tak, aby byly snadno přístupné pro kontrolu v rozsahu stanoveném výrobcem akumulátorové baterie.

### 3.2 K bodu 17 až 23 přílohy č. 1

**Kabinou osádky se rozumí kabina řidiče, včetně první řady sedadel, která je vybavena čtyřmi sedadly a to sedadlem pro velitele, sedadlem pro strojníka (řidiče) a nejméně dvěma sedadly pro hasiče.** Sedadlo řidiče umožňuje podélné nastavení v plném rozsahu podle homologace (podélné nastavení sedadla není omezeno vnitřní zástavbou kabiny osádky), vzdálenost mezi opěradlem sedadla velitele (u pravých dveří) a interiérem kabiny osádky před sedadlem je nejméně 700 mm podle bodu 5.1.2.2.7



ČSN EN 1946-2\* obrázek 9,

3.3 K bodu 21 přílohy č. 1

Osvětlení ke čtení dokumentace na místě velitele osádky je konstruováno tak, aby neoslňovalo ani neomezovalo řidiče při řízení automobilu a je v provedení LED.

3.4 K bodu 26 přílohy č. 1

**S ohledem na potřebu čistoty a dekontaminace je karoserie společně s vnitřními částmi úložných prostor účelové nástavby vyrobena technologií lepení plechů ze slitiny lehkých kovů s hladkým povrchem** (kromě pochůzných částí, které mohou být vyrobeny z prolamovaných nebo profilovaných plechů). Konstrukce účelové nástavby je vyrobena z profilů ze slitiny lehkých kovů spojených technologií prizmatických šroubovaných spojů. Karoserie účelové nástavby může být doplněna karosářskými prvky z jiných lehkých materiálů s životností odpovídající životnosti CAS.

3.5 K bodu 26 přílohy č. 1

Pokud je vzdálenost mezi kabinou osádky a karoserií účelové nástavby větší než 100 mm, je tento volný prostor na obou bocích CAS zakryt karosářskými prvky kopírujícími tvar kabiny vozidla a navazujícími na tvar nástavby.

3.6 K bodu 26 přílohy č. 1

Úložné prostory pro požární příslušenství po stranách účelové nástavby mají vnitřní využitelnou hloubku nejméně 600 mm. Úložné prostory pro požární příslušenství v účelové nástavbě jsou upraveny pro samovolný odtok vody, úprava však omezuje vnikání vody z vnějšího okolí. Pro jejich osvětlení je použito bílého neoslňujícího světelného zdroje typu **osvětlovací lišty v provedení LED, s krytím nejméně IP 67 a umístěného na obou stranách úložného prostoru** v místě poblíž vodící lišty roletky v celé výšce tohoto prostoru. Z důvodu mechanické odolnosti není přípustné řešení s využitím flexibilních LED pásků. Osvětlení úložných prostor se samočinně zapne po otevření a vypne po uzavření rolet a zadních dveří účelové nástavby CAS.

3.7 K bodu 39 přílohy č. 1

Vzor loga poskytne zadavatel.

3.8 K bodu 42 přílohy č. 1

Veškeré nápisy jsou provedeny kolmým bezpatkovým písmem, písmeny velké abecedy.

3.9 K bodu 10 přílohy č. 3

Výtlačná a plnicí hrdla jsou vyvedena pod zadní schránky mimo úložný prostor s požárním příslušenstvím.

3.10 K bodu 26 přílohy č. 3

Konstrukce zařízení pro plnění nádrže na vodu z vnějšího tlakového zdroje umožňuje samočinné a plynulé doplňování nádrže na vodu z vnějšího zdroje v závislosti na poklesu hladiny v nádrži na vodu. Uzavírací armatury jsou konstruovány tak, aby nezpůsobovaly tlakové rázy v dopravním vedení. Zařízení umožňuje plnění nádrže průtokem nejméně 3000 l.min<sup>-1</sup> při největším povoleném plnicím tlaku.

3.11 K bodu 18 písm. c) přílohy č. 3

Obslužné místo čerpacího zařízení je vybaveno komunikační jednotkou s mikrofonom a reproduktorem pro druhé ovládání vozidlového digitálního terminálu, která je připojena k převodníku A/D v kabině osádky CAS a je napájena z panelu ovládání čerpadla po zapnutí hlavního vypínače panelu.





**3.12 K bodu 33 přílohy č. 3**

CAS je v úložných prostorech kabiny osádky a účelové nástavby vybavena položkami požárního příslušenství podle přílohy č. 1 těchto technických podmínek. **Položky požárního příslušenství dodávané dodavatelem budou upřesněny v příloze kupní smlouvy. Ostatní položky požárního příslušenství dodá pro zástavbu odběratel.**

**3.13 K bodu 33 přílohy č. 3**

Hmotnostní rezerva CAS pro dodatečné uložení požárního příslušenství je situována v účelové nástavbě a je nejméně 200 kg.

**3.14 K bodu 33 přílohy č. 3**

V účelové nástavbě a v kabině osádky CAS je úložný prostor organizován pro uložení vybraných položek požárního příslušenství následujícím způsobem:

a) dýchací přístroje, náhradní tlakové lahve – uložení na vodorovném výsuvném a výklopném prvku, pro odběr dýchacího přístroje přímo na záda (spodní část dýchacího přístroje je ve výšce nejvíce 1100 mm od země).

b) motorová řetězová pila – uložení v úchytném prvku zachycujícím úkap PHM,

c) požární světlomet – uložení na vodorovném výsuvném a výklopném prvku v horní části úložného prostoru,

d) plovoucí čerpadlo, sběrač 110/2x75 – uložení na vodorovném výsuvném a výklopném prvku v horní části úložného prostoru nad čerpací jednotkou,

e) izolované požární hadice – uložení samostatně nebo v kazetách na hadice, nejméně 2 kazety B75 a 2 kazety C52 (uložení po dvou kusech izolovaných požárních hadic) jsou součástí dodávky,

f) drobné požární příslušenství je uloženo nejméně v šesti přepravkách o rozměrech základny 600 x 400 mm.

**3.15 K bodu 33 přílohy č. 3**

Hygienické prostředky, které tvoří dávkovací zásobník na tekuté mýdlo o objemu nejméně 500 ml, dávkovací zásobník na alkoholovou dezinfekci o objemu nejméně 500 ml a zásobník na papírové ručníky, jsou uloženy v účelové nástavbě CAS v pravé zadní (popřípadě v pravé střední) skříni na výsuvném úložném prvku. Do tohoto prostoru je vyvedena hadice s uzavírací armaturou a odvodňovacím prvkem, která je napojena na nádrž na vodu a je určena k základní hygieně osádky. Součástí tohoto prostoru je spirálová hadice s délkou v roztaženém stavu nejméně 1,5 m s ofukovací tryskou, která je napojena na tlakovou vzduchovou soustavu CAS a ovládaná mechanickým vzduchovým kohoutem.

**4. CAS splňuje požadavky stanovené v technických podmínkách vydaných MV-GR HZS ČR pod číslem TP-ST/15A-2014\* s níže uvedeným upřesněním u vybraných bodů:**

**4.1 Bod 1 písm. c) technických podmínek zní:**

CAS je konstruována v hmotnostní třídě S a v kategorii 3 pro terénní provoz. Největší technický přípustná i povolená hmotnost CAS je nejméně 25.000 kg.



4.2 Bod 2 technických podmínek zní:

CAS splňuje technické podmínky stanovené:

- a) předpisy pro provoz vozidel na pozemních komunikacích v ČR a veškeré povinné údaje k provedení a vybavení CAS včetně výjimek, které jsou uvedeny v osvědčení o registraci vozidla část II (technický průkaz),
- b) vyhláškou č. 35/2007 Sb.\*, o technických podmínkách požární techniky, ve znění pozdějších předpisů, a doložené při dodání CAS kopií certifikátu vydaného pro daný typ zásahového požárního automobilu autorizovanou osobou,
- c) vyhláškou č. 247/2001 Sb.\*, o organizaci a činnosti jednotek požární ochrany ve znění pozdějších předpisů,
- d) a dále uvedené technické podmínky.

4.3 Bod 3 technických podmínek zní:

**Barevná úprava karoserie CAS je provedena polepem fólií jasně červené barvy v odstínu RAL 3024** podle vzorníku RAL 841 GL nebo obdobné barvy. Pro zvýrazňující prvky je použita bílá barva v odstínu 9003 podle vzorníku RAL 841 GL nebo obdobná barva. Vodorovný retroreflexní pruh bílé barvy v odstínu RAL 9003 podle vzorníku RAL 841 GL nebo obdobné barvy, o výšce 200 mm, je umístěn na obou bocích karosérie CAS a na přední straně kabiny osádky. Bílý vodorovný zvýrazňující pruh je veden i přes postranní roletky. Konkrétní provedení bude upřesněno v dílčích smlouvách o dodávce.

4.4 Bod 4 technických podmínek zní:

Nápis s označením dislokace jednotky je umístěn v bílém zvýrazňujícím vodorovném pruhu na obou předních dveřích kabiny osádky. Nápis je proveden ve dvou, případně třech řádcích. V prvním řádku je text „HASIČSKÝ ZÁCHRANNÝ SBOR“, ve druhém řádku je uveden název kraje. Konkrétní provedení nápisů bude upřesněno v průběhu realizace.

4.5 Bod 5 technických podmínek zní:

Na přední části karosérie kabiny osádky je umístěn nápis „HASIČI“ o výšce písma 100 až 200 mm.

4.6 Bod 9 technických podmínek zní:

**Zvláštní výstražné zařízení Holomý** umožňuje reprodukci mluveného slova. Jeho světelná část je na CAS provedena v souladu s TP-ST/20-2019\*, a to ve 2 samostatných celcích – hlavní část (dále jen světelné zařízení) a doplňkové svítily. Všechny prvky světelné části zvláštního výstražného zařízení mají čiré kryty.

Světelné zařízení CAS je v přední části tvořeno majáky (každý s nejméně 12 diodami pro každou barvu vyzařovaného světla) umístěnými v předních rozích kabiny osádky a zajišťujícími vykrytí požadovaných úhlů a párem směrových svítilen umístěných u majáku (každá s nejméně 8 diodami pro každou barvu vyzařovaného světla) pro zvýšení intenzity vyzařovaného světla ve směru jízdy. V zadní části CAS je tvořeno rohovými svítilnami (každá s nejméně 12 diodami pro každou barvu vyzařovaného světla) zabudovanými v rozích karosérie účelové nástavby. Světelné zařízení vyzařuje dle bodu 11, písm. d) TP-ST/20-2019\* v režimu dvojzáblesk (R65). Majáky a směrové svítily pro zvýšení intenzity vyzařovaného světla ve směru jízdy jsou vybaveny ochranným prvkem proti zachycení větví.

CAS je vybavena 4 páry doplňkových svítilen (každá svítlna s nejméně 8 diodami pro každou barvu vyzařovaného světla) - 1 pár na přední straně kabiny osádky v prostoru pod předním oknem, 1 pár na bocích přední části kabiny osádky nebo předního nárazníku,

1 pár v zadní části CAS - na spodní části účelové nástavby nebo pod ní a 1 pár na bocích účelové nástavby (v přední třetině její délky u horního okraje). Doplňkové svítily



vyzařují dle bodu 19 TP-ST/20-2019\* v režimu dvojzáblesk (R65). Doplnkové svítidly nejsou synchronizovány se světelným zařízením.

Doplnkové svítidly na kabině osádky a směrové svítidly pro zvýšení intenzity vyzařovaného světla ve směru jízdy nad předním oknem kabiny osádky lze v případě potřeby společně vypínat a zapínat vypínačem na ovládacím panelu zvláštního výstražného zařízení. Doplnkové svítidly v zadní části CAS lze v případě potřeby vypínat a zapínat vypínačem na ovládacím panelu zvláštního výstražného zařízení. Po zapnutí zvláštního výstražného zařízení musejí být v činnosti všechny jeho světelné části. Ovládací prvky zvláštního výstražného zařízení jsou umístěny v dosahu strojníka a nejsou integrovány v mikrofonu. Jejich součástí je tlačítko HORN, které funguje nezávisle na zvoleném tónu. Spuštění, přepínání a vypnutí tónů je pro strojníka řešeno také tlačítkem houkačky CAS a je umožněno i samostatným tlačítkem v dosahu sedadla velitele. V dosahu sedadla velitele je umístěno také samostatné tlačítko HORN. Mikrofon zvláštního výstražného zařízení je v kabině osádky umístěn mimo prostor, osádkou běžně obsluhovaných, zařízení (skrytě) a je připojen do výkonové části zvláštního výstražného zařízení. Reprodukce zvláštního výstražného zařízení je umístěn na vnější straně kabiny osádky tak, aby vyzařoval ve směru jízdy a jeho vyzařování nebylo zásadním způsobem omezeno konstrukčními prvky CAS, výbavou a příslušenstvím. Reprodukce může být tvořena dvojicí paralelně zapojených a sfázovaných reproduktorů (o nejméně stejných elektrických a akustických parametrech soustavy jako u samostatného reproduktoru).

Zvuková část zvláštního výstražného zařízení vydává nejméně dvě různá zvuková výstražná znamení se spojitě proměnnou výškou tónu (sirénou) a vytváří celkový akustický tlak nejméně 120 dB (A)/1 m.

Zvuková část zvláštního výstražného zařízení umožňuje, po aktivaci tlačítkem v dosahu sedadla velitele, na předem definovanou dobu doplnkovou funkci současné reprodukce zvukového výstražného znamení se spojitě proměnnou výškou tónu (sirénou) na nižších frekvencích.

Zvláštní výstražné zařízení má funkci blokáce zvukové části při závažné poruše světelného zařízení.

Aktivní prvky zvukové části zvláštního výstražného zařízení jsou homologovány podle EHK 10.

Výstražné zařízení je dále doplněno o jednotónovou pneumatickou houkačku ovládanou z místa strojníka, která nezvyšuje celkovou výšku CAS.

4.7 Bod 10 technických podmínek zní:

Výška CAS v nezátíženém stavu (bez osádky a hasiva a v transportní poloze) je nejvíce 3100 mm. *VIZ výkres.*

4.8 Bod 11 technických podmínek zní:

CAS je s ohledem na nasazení ve složitých terénních podmínkách s možností překonávání malých vodních toků a kopcovitě krajině, konstruována:

- a) se třemi nápravami s pohonem všech kol, pohon přední nápravy je připojitelný nebo odpojitelný. Hnací nápravy CAS jsou vybaveny uzávěrkou diferenciálu nebo obdobným zařízením. Podvozek umožňuje regulaci světlé výšky pod nápravou CAS nejméně v rozmezí +90/-120 mm vůči provozní světlé výšce pod nápravou.
- b) s měrným výkonem nejméně 12,5 kW na 1000 kg největší technicky přípustné hmotnosti.

c) pro jízdu vodou podle TP-ST/16A-2016 vydaných MV-GŘ HZS ČR, **s brodivostí 1200 mm** („střední brodění“).





4.9 Bod 12 technických podmínek zní:

Provozní brzda je vybavena nejméně systémem ABS nebo obdobným zařízením. S ohledem na požadovaný měrný výkon a požadovanou dynamiku jízdy v rámci operačního řízení zadavatel požaduje osazení náprav kotoučovými provozními brzdami s indikací opotřebení brzdových segmentů.

4.10 Bod 13 technických podmínek zní:

**Podvozková část CAS je vybavena automatickou převodovkou s hydrodynamickým měničem**, která umožňuje jízdu CAS, na sněhu a na blátě, při brodění apod., a u které nedochází k přerušení točivého momentu. Ovládání převodovky je umožněno prostřednictvím joysticku.

4.11 Bod 15 technických podmínek zní:

**CAS je vybavena ocelovým nárazníkem a dálkově ovládanou lafetovou proudnicí THZ NLP** pro plný a roztrášený proud se jmenovitým výkonem nejméně 800 l.min<sup>-1</sup> při tlaku 6 bar, délkou účinného dostřiku plným proudem nejméně 30 m, pracovním rozsahem (natočením) nejméně -90° až +90° horizontálně a nejméně -45° až +45° vertikálně, s možností plynulé změny tvaru výstřikového kužele od plného po roztrášený a s nastavitelným průtokem nejméně od 200 do 800 l.min<sup>-1</sup>. Ovládání lafetové proudnice je umístěno v kabině osádky v dosahu sedadla velitele, veškeré funkce a pohyby proudnice jsou ovládány pomocí joysticku a podsvětlených tlačítkových ovladačů. Proudnice umožňuje uživatelsky nastavit oscilaci. V kabině osádky je dále umístěno ovládání hlavního uzávěru nádrže na hasivo (vodu) i požárního čerpadla a LED stavoznaky znázorňující množství hasiva v nádržích na hasivo (voda, pěnidlo), zobrazující stav: prázdná, čtvrt, půl, tři čtvrtě a plná nádrž. **Lafetová proudnice je nedílnou součástí CAS a je dodána dodavatelem.**

4.12 Bod 16 technických podmínek zní:

**CAS není vybavena tažným zařízením pro přívěs.** V zadní části CAS je umístěn prvek pro vyproštění CAS pomocí tažné tyče nebo ocelového tažného lana.

4.13 Bod 17 technických podmínek zní:

**CAS je vybavená zásuvkou Rettbox Air 230 V** se systémem inteligentního dobíjecího zařízení akumulátorových baterií sdruženou s přípojným místem pro doplňování tlakového vzduchu. Sdružená zásuvka je napojena na tlakovou soustavu CAS a na systém inteligentního dobíjecího zařízení akumulátorových baterií s proudem nejméně 17 A. Systém je vybaven zařízením, které při připojení sdružené zásuvky zajistí oddělení dobíjení akumulátorových baterií od elektrické soustavy CAS, současně zajistí dodávku elektrického proudu pro funkčnost dobíječů svítilen a přenosných stanic, tabletu a dalších přístrojů. Vozidlové komunikační prostředky (digitální terminál a v případě požadavku odběratele i analogová radiostanice) jsou napájeny pouze z akumulátorů podvozku, a to i v případě, že je CAS napojena na externí dobíjecí zařízení. Součástí sdružené zásuvky je proudový chránič; přítomnost externího napájecího napětí na akumulátorových bateriích je indikována sdělovačem vyzařujícím světlo zelené barvy (nebo nejméně třístavovým indikátorem) umístěným vně kabiny osádky u sdružené zásuvky.

Doplňování tlakového vzduchu umožňuje naplnit vzduchovou soustavu nejméně od 0 bar do nejvyšší provozní hodnoty, při které dojde k vypnutí výstrahy. Doplňování tlakového vzduchu je umožněno i při vypnuté spínací skříňce.

Zásuvka je umístěna v blízkosti nástupu řidiče. Součástí dodávky je příslušný protikus s délkou napojení nejméně 4 m, s ukončením rychlospojkou pro vzduch a domovní zástrčkou 230 V. Sdružená zásuvka 230 V je kompatibilní se zástrčkou typu Rettbox Air 230 V.



4.14 Bod 21 technických podmínek zní:

Kabina osádky je vybavena digitálním terminálem, který splňuje parametry dle §1, odst. 2, písm. a) vyhl. č. 69/2014 Sb.\* o technických podmínkách věcných prostředků požární ochrany, včetně montážní sady (verze s AVL).

Kabina osádky je vybavena převodníkem A/D pro možnost připojení druhého ovládání vozidlového digitálního terminálu v prostoru obslužného místa čerpacího zařízení.

**V případě požadavku odběratele je kabina osádky vybavena také vozidlovou analogovou radiostanicí** (která splňuje parametry dle bodu 4 Přílohy č. 1 k vyhl. č. 69/2014 Sb.\*, o technických podmínkách věcných prostředků požární ochrany) včetně tlačítkového mikrofону umožňujícího uživatelsky zadat jednu sekvenci selektivní volby, propojenou přes převodník A/D s vozidlovým digitálním terminálem, **optickou signalizací funkce převodníku** (vysocesvítivá LED dioda vyzařující přerušovaně světlo žluté barvy), **vozidlovou analogovou anténou a anténním filtrem** (vodivě spojeným samostatným vodičem s karoserií CAS), přes který jsou antény připojeny k vozidlovým komunikačním prostředkům. Prut analogové antény umožňuje v případě potřeby skloněnou instalaci a je ve spodní části tvořen pružným prvkem. Všechny výše uvedené komunikační prostředky tvoří funkční celek.

Pro napájení jednoho komunikačního prostředku (analogové radiostanice a digitálního terminálu) je použit samostatný měnič napětí 24/12 V se stálým výstupním proudem nejméně 8 A.

Ovládací části vozidlových komunikačních prostředků jsou v kabině osádky umístěny v prostoru u předního okna tak, aby byly plně obsluhovatelny z místa velitele a částečně obsluhovatelny (uchopení mikrofónu a vedení komunikace, a to ve výjimečných případech) z místa strojníka.

Způsob provedení zástavby kabiny osádky CAS komunikačními prostředky vychází z TP-ST/14B-2017\* „Všeobecné technické podmínky zástavby komunikačních prostředků“, vydanými MV-GR HZS ČR a bude upřesněn před realizací zástavby do první CAS dle reálných podmínek v kabině osádky. Jistící prvky komunikačních prostředků jsou v jejich blízkosti zřetelně popsány a jsou snadno přístupné.

**Komunikační prostředky dodávané odběratelem budou upřesněny v příloze kupní smlouvy. Ostatní komunikační prostředky dodá pro zástavbu dodavatel.**

4.15 Bod 22 technických podmínek zní:

CAS je v kabině osádky:

- a) vybavena autorádiem s handsfree Bluetooth,
- b) vybavena v dosahu sedadla velitele dvěma samostatnými automobilovými zásuvkami CL s napětím 12 V a elektrickým proudem každé nejméně 8 A trvale napojenými na zdroj, dále dvěma zásuvkami USB s elektrickým proudem každé nejméně 2 A trvale napojenými na zdroj,
- c) upravena pro dodatečnou montáž čtyř dobíjecích úchytů pro ruční svítilny, a čtyř dobíjecích úchytů pro přenosné stanice formou vyvedených kabelů s napětím 12 V, **případně vybavena dobíjecími úchyty dodanými pro zástavbu odběratelem**. Samostatně jištěn je vždy vývod pro dvojici dobíjecích úchytů – jeden pro ruční svítilnu a jeden pro přenosnou stanici,
- d) v dosahu sedadla velitele upravena formou vyvedeného kabelu pro dodatečnou montáž dobíjecího úchytu pro tablet, **případně vybavena dobíjecím úchytem dodaným pro zástavbu odběratelem**. Pro napájení tabletu je určeno samostatně jištěné (5A) přípojné místo,
- e) vybavena v prostoru spodní části čelního okna vyvedenou kabeláží s odpovídajícím konektorem pro napájení elektronického zařízení mýtného systému,
- f) vybavena u ovládacích prvků dálkově ovládané lafetové proudnice LED



stavoznaky znázorňujícími množství hasiva v nádrži na vodu a v nádrži na pěnidlo. Stavoznaky zobrazují stav: prázdná, čtvrt, půl, tři čtvrtě a plná nádrž. Stavoznaky mohou být integrovány do systému řízení požární nástavby, g) vybavena samostatným vypínačem pro možnost společného odpojení napájení vozidlové analogové radiostanice, vozidlového terminálu, tabletu a dobíjecích úchytnů pro ruční svítilny a přenosné stanice.

4.16 Bod 25 technických podmínek zní:

**Nádrž na hasivo tvoří nádrž na vodu a nádrž na pěnidlo. Nádrž na vodu má využitelný objem 9000 litrů a nádrž na pěnidlo má skutečný objem 540 litrů.** Nádrže jsou vyrobeny z **nerzové oceli jakosti AISI 316L**. Nádrž na vodu je vybavena příčnými a podélnými vlnolamy a v prostoru pochůzné plochy opatřena snadno přístupným průlezným a montážním otvorem o průměru nejméně 450 mm s odklopným víkem s rychlouzávěrem. Nádrž na pěnidlo je opatřena plnicím otvorem se záchytným prostorem o objemu nejméně 3 l pro zachycení nalévaného pěnidla.

4.17 Bod 26 technických podmínek zní:

Žebřík pro výstup na horní pochůznou plochu účelové nástavby je umístěn na zadní straně účelové nástavby vpravo. Příčle, štěřiny a upevňovací prvky žebříku mají vysokou torzní tuhost. Žebřík je osvětlen bílým neoslňujícím LED světlem.

4.18 Bod 27 technických podmínek zní:

Zařízení pro výrobu pěny je vybaveno **elektronickou regulací s plynule volitelným rozsahem přimíšení se zobrazovaným rozlišením 0,1 %**. **Rozsah nastavitelného procenta přimíšení 0 % až 6 %**.

4.19 Bod 28 technických podmínek zní:

Pro **osvětlení bezprostředního okolí** účelové nástavby jsou na obou bocích umístěny vždy nejméně dva zdroje (nebo jeden zdroj po celé délce boku účelové nástavby) bílého neoslňujícího světla a na zádi CAS nejméně jeden zdroj bílého neoslňujícího světla, lze je zapnout a vypnout z prostoru řidiče a z prostoru obsluhy požárního čerpadla. Všechny světelné zdroje jsou typu **LED** o svítivosti každého nejméně 1500 lm (nebo jeden zdroj světla po celé délce boku účelové nástavby o svítivosti nejméně 4000 lm).

4.20 Bod 29 technických podmínek zní:

Na zadní části účelové nástavby CAS je umístěna LED výstražná svítlna vyzařující světlo oranžové barvy, tvořená nejméně osmi moduly sdruženými do jednoho celku a mající nejméně tyto módy – výstražné blikání, směrování vlevo, směrování vpravo. Každý modul má nejméně 3 diody. Ovládání je řešeno prostřednictvím systému řízení provozu účelové nástavby.

4.21 Bod 36 technických podmínek zní:

**CAS je na účelové nástavbě opatřena lafetovou proudnicí THZ SLP** se jmenovitým výkonem nejméně 2.000 l.min<sup>-1</sup>, s možností nastavení průtoku nejméně od 800 l.min<sup>-1</sup> do maximálního průtoku lafetové proudnice a délkou účinného dostřiku plným proudem nejméně 50 m a s volitelným nastavením plný a roztláštěný proud. Lafetová proudnice je řešena jako odnímatelná s napojením na příslušný propojovací prvek umístěný na horní plošině účelové nástavby. Lafetová proudnice je konstruována současně jako přenosná. **Sestava, lafetové proudnice, stativu (podstavce) s napojením 2xB pro přenosnou lafetovou proudnici a originálního pěnотvorného nástavce lafetové proudnice na těžkou pěnu, je nedílnou součástí CAS a je dodána dodavatelem.**

4.22 Bod 37 technických podmínek zní:



**Zařízení prvotního zásahu** je umístěno v pravé zadní části účelové nástavby, tvoří jej průtokový naviják s elektrickým pohonem pro zpětné navíjení, vysokotlaká hadice a proudnice. Naviják umožňuje nouzové ruční navíjení. Pro snadnou manipulaci s vysokotlakou hadicí je naviják opatřen vodícími kladkami (rolnami), které lze vysunout přes obrys CAS. Vysokotlaká hadice, splňující požadavky ČSN EN 1947 s klasifikací II/C/1, případně II/A/1<sub>1</sub>)\*, **má délku 60 m**, je v celé své délce tvarově stálá, plně průtočná a pružná. Hadice má hladký povrch s luminiscenčními vlastnostmi. K hadici je připojena kombinovaná vysokotlaká proudnice podle ČSN EN 15182-4+A1\*, typ 3 (vysokotlaká proudnice s variabilním tvarem proudu při volitelném konstantním průtoku) s třmenovou ovládací pákou armatury, která je součástí dodávky. Vysokotlaká hadice umožňuje odvodnění tlakovým vzduchem napojeným na vzduchovou soustavu podvozku CAS. **Součástí dodávky je také pěnotvorný nástavec na vysokotlakou proudnici.**

4.23 Bod 38 technických podmínek zní:

**CAS je vybavena zařízením k řízení provozu účelové nástavby FTCS** se schopností monitorovat a ovládat jednotlivé prvky účelové nástavby. Veškeré funkce systému je možné ovládat z obslužného místa čerpacího zařízení pomocí grafického terminálu s obrazovkou o úhlopříčce nejméně 10" a z přenosného grafického terminálu s obrazovkou o úhlopříčce alespoň 7", umístěného v kabině řidiče. Pro možnost spolehlivého použití přenosného terminálu i mimo kabinu osádky, je jedna z antén wifi routeru umístěna vně kabiny - na její střeše. Nejméně 20 vybraných hlavních funkcí systému je možné ovládat z obslužného místa čerpacího zařízení pomocí nejméně dvou klávesnic s tlačítky označenými grafickými symboly. Systém řízení požární nástavby má následující funkce:

- a) zobrazení aktivních prvků účelové nástavby – rolety, úložné schránky na pochůznou plochu účelové nástavby, žebřík, osvětlovací stožár, oranžová výstražná svítidla, světelné části zvláštního výstražného zařízení,
- b) signalizace zapnutí pomocného pohonu pro požární čerpadlo při jízdě,
- c) signalizace přehřátí pohonu čerpacího zařízení,
- d) signalizace nízkého množství pohonných hmot a hasiva,
- e) zobrazení grafu s využitím hasiva za nejméně poslední 3 minuty, zobrazení předpokládaného času do naplnění/vyčerpání hasiva,
- f) zobrazení nepřipravenosti vozidla k jízdě na palubní desce CAS (varování nástavby, aktivní osvětlovací stožár),
- g) automatizovaný provoz se zavodněním čerpacího zařízení a tlakovou regulací,
- h) upozornění na chybnou obsluhu formou textového hlášení s akustickou signalizací,
- i) monitorování mezních provozních stavů na čerpacím zařízení, a to tlak, otáčky, rychlost jízdy se zapnutým pomocným pohonem,
- j) funkce pro automatické provedení zkoušky sání na sucho, zkoušky maximálních tlaků a zkoušky elektronických ventilů, záznam o provedení zkoušky do databáze systému včetně zobrazení doporučeného termínu pro další provedení zkoušky,
- k) záznam provozních dat během provozu čerpacího zařízení (nejméně otáčky motoru, otáčky čerpadla, rychlost vozidla, tlak nízkotlakého okruhu, tlak vysokotlakého okruhu tlak na vstupu do čerpadla, hladina hasiva, napětí na baterii) při frekvenci alespoň 1 Hz,
- l) automatické plnění nádrže plnicím zařízením,
- m) automatické zhasnutí světlometů osvětlovacího stožáru a uložení osvětlovacího stožáru do přepravní polohy při uvolnění parkovací brzdy,
- n) ovládání osvětlení okolí CAS, oranžové výstražné svítidlo na zádi CAS, dočasná deaktivace zadních doplňkových svítidel zvláštního výstražného





zařízení,

o) systém plánované údržby, zobrazení termínu provedení dalšího servisu jednotlivých položek, včetně připomenutí provedení údržby na hlavní obrazovce,

p) automatická diagnostika systému řízení nástavby se schopností rozpoznání poruchy (zkratovaný výstup elektronické jednotky, ztráta napájecího napětí jednotky, ztráta komunikace s podvozkem vozidla – pouze v případě, že vozidlo komunikuje s nástavbou pomocí sběrnice CAN bus, ztráta komunikace s ventilovým ostrovem, osvětlovacím stožárem či jednotkami v rámci nástavby),

q) poznámkový blok synchronizovaný mezi všemi obrazovkami systému řízení požární nástavby.

Požární nástavba je dále vybavena sérií elektronických řídicích jednotek (dále jen jednotky), umístěných na různých místech vozidla. Jednotky, včetně zadního grafického terminálu, jsou mezi sebou propojeny pomocí sběrnice CAN bus 2.0\*, nebo novější.

4.24 Bod 39 technických podmínek zní:

Rozměrné požární příslušenství, s výjimkou přenosného záchranného a zásahového žebříku a trhacího háku, je uloženo na účelové nástavbě nejméně ve **dvou schránkách s víkem**. Schránky jsou vyrobeny z lehkého kovu, mají odvětrání, jejich konstrukce vylučuje vnikání vody z pochůzných ploch účelové nástavby, jsou uzamykatelné klíčem shodným s uzamykáním rolet a dveří účelové nástavby. Vnitřní prostor schránky je vybaven LED osvětlením. Jedna ze schrán je uzpůsobena pro uložení sacích hadic o délce 2,5 m.

4.25 Bod 40 technických podmínek se vypouští bez náhrady.

5. S ohledem na požadované nasazení CAS v kopcovitém a hornatém prostředí, je pro výrobu CAS použit automobilový podvozek s vysokou stabilitou umožňující statický boční náklon nejméně 30°.

6. CAS vykazuje zvýšenou odolnost proti účinkům sálavého tepla na rozvodech tlakového vzduchu, na elektrických vodičích a na rozvodu paliva v místech, kde tyto nejsou chráněny podvozkovou částí. Pro zvýšení odolnosti se použijí ochranné návleky nebo jiné ochranné prvky, které dlouhodobě odolávají teplotě 200 °C a po dobu 15 minut odolávají teplotě 1000 °C.

7. S ohledem na možnost nasazení požárního automobilu mimo jiné i při přípravě na mimořádné události a při záchranných a likvidačních pracích a při ochraně obyvatelstva před a po dobu vyhlášení stavu nebezpečí, nouzového stavu, stavu ohrožení státu a válečného stavu, kdy není možné vyloučit obtíže se zásobováním jednotek požární ochrany například čínidlem ad blue, případně pohonnými hmotami z veřejné distribuční sítě, konstrukce motoru umožňuje provoz:

a) bez čínidla ad blue, a to bez omezení výkonových parametrů a snížení životnosti motoru a bez potřeby zvýšené údržby či servisních zásahů během provozu či po jeho ukončení,

b) při použití jednotného paliva označovaného podle vojenských standardů F 34 bez přidaných aditiv. Součástí dodávky takové techniky jsou veškeré potřebné součásti a případně nářadí k úpravě výfukové soustavy.

V případě, kdy tyto technické podmínky nezaručuje motor podle aktuálně platné emisní normy, lze použít motor podle nižší emisní normy při plnění ostatních aktuálních předpisů pro provoz vozidla na pozemních komunikacích. Uvedený provoz musí



zaručovat stanovenou životnost motoru a celé výfukové soustavy, dosavadní požadavky na servisní úkony po použití a na výkonové parametry požárního automobilu. Podrobný postup úprav potřebných k popsání provozu je zpracován do návodu k obsluze.

#### 8. CAS je vybavena kamerovým systémem obsahujícím:

- záznamový rekordér vybavený:
  - o SSD diskem o kapacitě nejméně 128 GB,
  - o ukládáním záznamu nejméně ze 4 kamer ve full HD rozlišení,
  - o záznamem zvuku z externího mikrofonu,
  - o promítnutím informace o zapnuté světelné části zvláštního výstražného zařízení a o použití provozní brzdy do nahrávaného videozáznamu,
  - o WIFI,
  - o GPS,
  - o panic tlačítkem umístěným v dosahu sedadla velitele,
  - o uzamykatelným přístupem k paměťovému médiu,
  - o možností nahrávání ve smyčce,
- přední kameru sledující provoz před CAS,
- zadní vnější kameru sledující provoz za CAS,
- vnitřní kameru sledující prostor řidiče a přístrojovou desku CAS,
- parametry kamer: rozlišení nejméně 1920x1080p, úhel záběru nejméně 110°, noční vidění, vnější kamery krytí nejméně IP 65,
- mikrofon,
- kabeláž pro propojení kamer a mikrofonu s rekordérem.

Přesné umístění jednotlivých částí systému bude upřesněno při výrobě CAS s ohledem na nabídnutý typ podvozku. Kamerový systém je napájen z elektrické soustavy CAS a samočinně se spustí po startu motoru CAS. Výstup zadní kamery je po zařazení zpětného rychlostního stupně zobrazován na displeji o velikosti nejméně 5", umístěném v zorném poli řidiče, případně může být pro tyto účely použita další samostatná kamera. Výstup všech kamer je možné zobrazit na displeji v zorném poli řidiče.

9. Kabina osádky je vybavena střešním otvorem o rozměrech nejméně 600 x 400 mm nebo o průměru nejméně 450 mm pro možnost případného vyproštění osob z kabiny osádky.

10. Pokud je CAS vybavena zadními sdruženými svítilnami s koncovými, brzdovými a směrovými světly nejsou parametry stanovené předpisy pro homologaci omezeny žádným ochranným či jiným prvkem. Brzdové světlo není kombinováno s jiným světelným zdrojem.

11. Výfukové potrubí od motoru CAS je vyvedeno nad účelovou nástavbu za kabinou osádky (s platnou homologací) a je ukončeno kolenem s vývodem doleva a umožňuje napojení na odsávání.

12. CAS není vybavena tachografem.

13. CAS je vybavena omezovačem rychlosti, který je nastaven na největší konstrukční rychlost stanovenou výrobcem podvozkové části. Konstrukční rychlost CAS je nejméně 110 km/h.



14. Všechny nápravy jsou osazeny koly vybavenými pneumatikami konstruovanými nejméně pro provoz na blátě a sněhu a s výrobním označením nejméně „M+S“. Pneumatiky na všech nápravách jsou od jednoho výrobce a z jedné jeho produktové řady.

15. CAS je vybavena LED pracovním světlometem s intenzitou světelného toku nejméně 1000 lm:

- na každém držáku bočního zpětného zrcátka,
- vpravo i vlevo na zadní části účelové nástavby.

Zapnutí pracovních světlometů je umožněno z místa řidiče, je nezávislé na zařazeném zpětném rychlostním stupni a je řidiči opticky signalizováno sdělovačem vyzařujícím světlo žluté barvy.

16. Zpětná zrcátka jsou opatřena homologovanými ochrannými kryty.

17. Podvozek CAS je:

- vybaven zvukovou signalizací, která bude signalizovat aktivování parkovací brzdy při zařazeném rychlostním stupni,
- upraven tak, aby bylo možné provést přiřazení pomocného pohonu PTO pouze při zařazeném neutrálu N. Následně bude možné řadit rychlostní stupně pro současnou jízdu a použití zařízení poháněných PTO,
- vybaven optickou a zvukovou signalizací přehřátí převodovky v prostoru obslužného místa požárního čerpadla, pokud nemá společný chladicí okruh s motorem,
- označením všech tažných prvků podvozku CAS, s uvedením největší pevnosti v tahu,
- vybaven pneumatickým odpružením s automatickou regulací výšky podvozku, s možností manuální regulace výšky podvozku.

18. Elektroinstalace CAS odpovídá požadavkům ČSN 33 2000-7-717 ed.2.\*

19. Součástí dodávky není náhradní kolo s pneumatikou. CAS je přesto vybavena veškerým příslušenstvím potřebným pro výměnu kola a další povinnou výbavou motorových a přípojných vozidel stanovenou právním předpisem.

20. Pro výrobu CAS je použit pouze nový, dosud nepoužitý automobilový podvozek, který není starší 18 měsíců a pro účelovou nástavbu pouze nové a nepoužité součásti.

21. Všechny technické podmínky vydané MV-GŘ HZS ČR jsou také veřejně dostupné ke stažení na webových stránkách [www.hzscr.cz/clanek/katalog-vydanych-technickychpodminek-pozarni-techniky-a-vecnych-prostredku.aspx](http://www.hzscr.cz/clanek/katalog-vydanych-technickychpodminek-pozarni-techniky-a-vecnych-prostredku.aspx)

\* **zadavatel umožňuje nabídnout rovnocenné řešení ve smyslu zákona**

## Volitelné opce

1) Barevná úprava CAS je doplněna o retroreflexní zvýrazňující prvky v provedení odstínu RAL 1026 podle vzorníku RAL 841 GL nebo obdobná barva, v rozsahu celkové plochy polepu do 8,5 m<sup>2</sup>. Konkrétní provedení bude upřesněno v dílčích smlouvách o dodávce.

2) **CAS je v prostoru mezi kabinou a účelovou nástavbou vybavena pneumaticky vysouvaným osvětlovacím stožárem THZ OS LED** o výšce nejméně 5 m od země s nejméně



dvěma světlometry LED 24 V s **celkovým světelným tokem 30.000 lm** a krytím nejméně IP 44. Světlometry jsou orientovány do jednoho směru. Naklápění světlometů podle vodorovné osy a otáčení osvětlovacího stožáru podle svislé osy v rozsahu nejméně 0 – 360° je možné pomocí dálkového ovládání s přípojným spirálovým kabelem o délce nejméně 5 m. Dálkové ovládání je umístěno v prostoru požárního čerpadla. Osvětlovací stožár je vybaven funkcí samočinného složení do přepravní polohy, a to i po uvolnění parkovací brzdy. Napájení osvětlovacího stožáru je z elektrické soustavy CAS 24 V.

3) CAS je, s ohledem na předpokládané nasazení, ve složitých terénních podmínkách a zároveň v intravilánu, vybavena zadní (třetí) říditelnou nápravou. Řízení kol zadní nápravy je závislé na natočení volantu a kol přední nápravy až do rychlosti nejméně 40 km/h. Obrysový průměr zatáčení s aktivovaným zatáčením kol zadní nápravy je nejvíce 19,5 m.

4) S ohledem na nasazení CAS v komplikovaných terénních podmínkách v zimním období je CAS vybavena automatickými podmetacími řetězy s možností jejich přiřazení za jízdy do rychlosti 50 km/h s ovládáním umístěným v prostoru řidiče, včetně světelné signalizace jejich chodu. Součástí je návod a certifikát v českém jazyce a technický průkaz samostatného technického celku.

*Poznámka: Na provedení CAS se zadní (třetí) říditelnou nápravou se nevztahují technické podmínky uvedené ve druhé větě bodu 4.9.*

Příloha            Technický popis podvozku

Příloha            Výkres

*KOBIT, spol. s r.o. prohlašuje, že plní zadavatelem stanovené technické podmínky v plném rozsahu.  
Výkres je ilustrativní.*





**Vozidlo TATRA T 815 - 7T5R31.414.6x6.1**

- je určeno pro provoz po i mimo pozemní komunikace, zejména v těžkých terénních podmínkách
- je určeno pro kompletaci s účelovou nástavbou
- použití vozidla může být limitováno legislativou země určení
- výrobce si vyhrazuje právo změn na výrobcích bez předchozího oznámení

**MOTOR**

TATRA T3D-928-31 EURO V.

Počet válců:	8
Vrtání/Zdvih:	120/140 mm
Zdvihový objem:	12 667 cm <sup>3</sup>
Čistý výkon:	325 kW/1 800 min <sup>-1</sup>
Čistý točivý moment:	2 100 Nm/1 100-1 200 min <sup>-1</sup>

**PŘEVODOVKA**

Převodovka Allison 4500.

Počet stupňů vpřed:	6
Počet stupňů vzad:	1

**PŘÍDAVNÁ PŘEVODOVKA**

Typ TATRA 2.30 TRK 1,48/3,4, sestupná, dvoustupňová, řaditelná za klidu.

**POMOCNÉ POHONY**

Chelsea 870XGFJP-D5AC z převodovky.

**NÁPRAVA PŘEDNÍ**

Řízená, hnaná, s výkyvnými polonápravami, zapínatelný přední pohon, osový diferenciál s uzávěrkou, pérování vzduchovými vlnovcovými pružinami a teleskopickými tlumiči. Stabilizátor.

**NÁPRAVY ZADNÍ**

Hnané, s výkyvnými polonápravami, osový diferenciál s uzávěrkou, mezinápravový diferenciál s uzávěrkou, pérování vzduchovými vlnovcovými pružinami a teleskopickými tlumiči. Stabilizátory.

**ŘÍZENÍ**

levostranné, monoblok.

**BRZDY**

Čtyři nezávislé brzdové systémy: provozní s ABS s omezovačem rychlosti, nouzový, parkovací, odlehčovací.

**PNEUMATIKY**

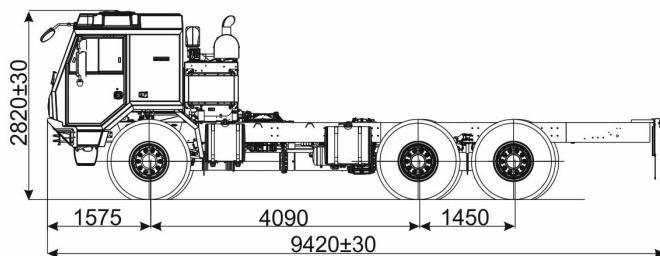
Continental 14,00R20 terénní provoz+ rezervní kolo 14,00R20 příbalem

**KABINA ŘIDIČE**

Trambusová, střední, sklopná, závislé topení, nezávislé topení Airtonic D4 MIL, závislé topení, počet sedadel 1 + 3.

**NÁDRŽ PALIVA**

Palivová nádrž 170 l, nádrž na AdBlue 79 l.



Výškové rozměry platí pro zatížené vozidlo

**ROZMĚRY**

Šířka:	2 500 mm
Rozchod kol předních:	2 118 mm
Rozchod kol zadních:	2 077 mm
Světlá výška:	410 mm

**HMOTNOSTI**

Provozní hmotnost vozidla:	10 580 kg
Užitečné zatížení:	15 420 kg
Max. tech. příp. hmotnost vozidla:	26 000 kg
Max. tech. příp. hmot. na přední nápravu:	9 000 kg
Max. tech. příp. hmot. na zadní nápravu:	2 × 9 000 kg

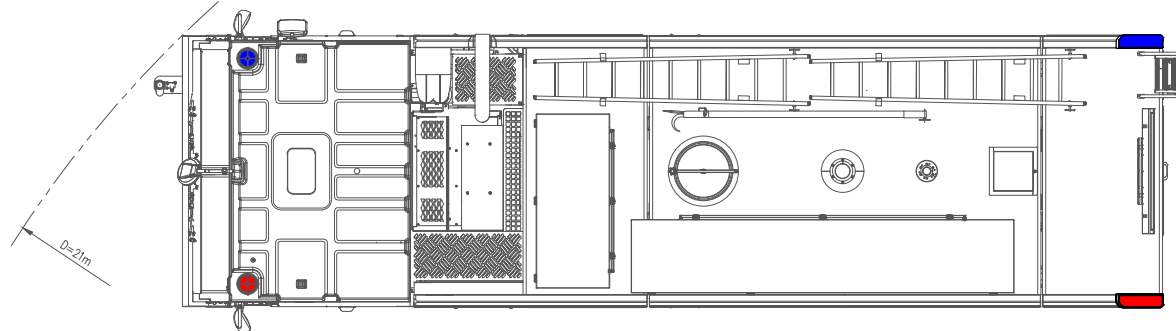
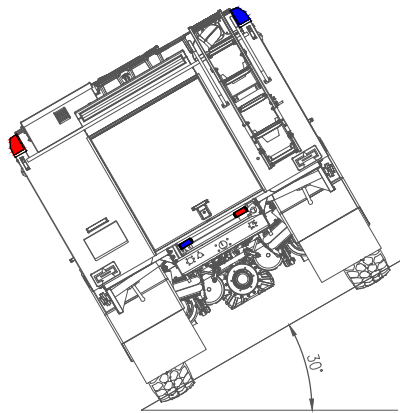
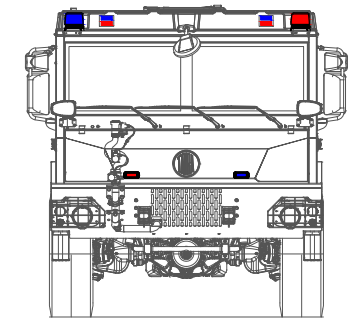
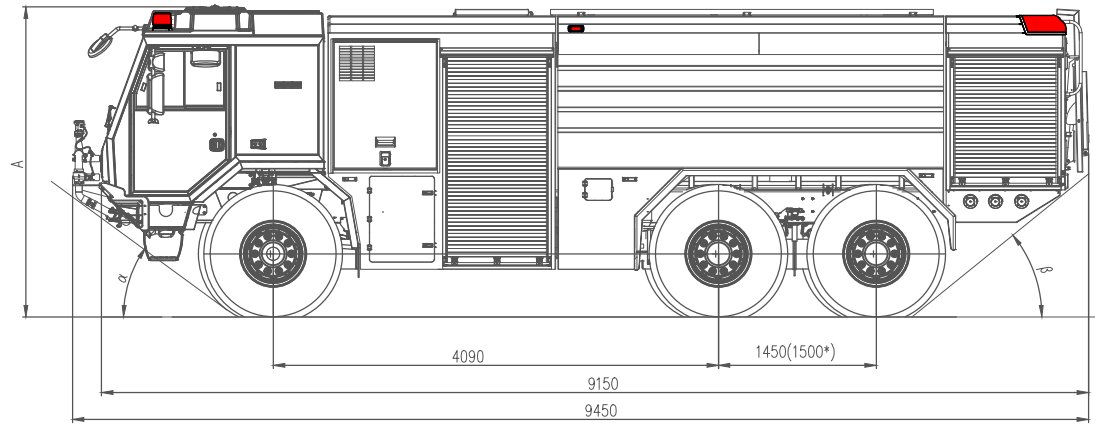
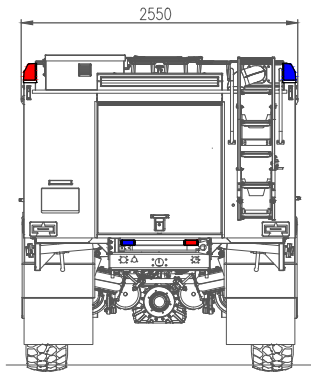
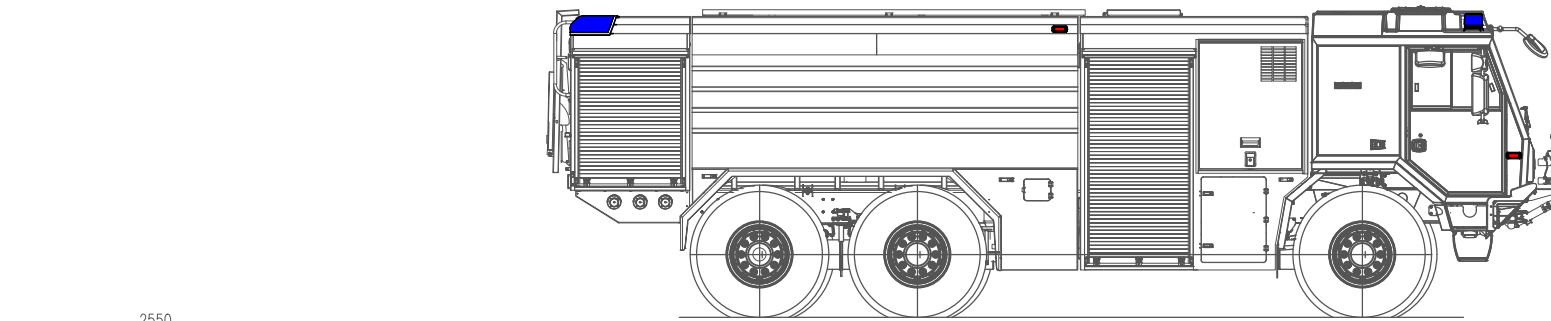
**ELEKTROVÝSTROJ**

Napětí el. sítě:	24 V
Akumulátor:	2x12V 180 Ah
Alternátor:	24 V/120 A

**JÍZDNÍ VLASTNOSTI**

Stoupavost při 26 000 kg:	64%
Max. rychlost s omezovačem:	110 km/h
Vnější stopový průměr zatáčení:	21,0±1,0 m

**TATRA TRUCKS a.s.**



Nejpriznivější hodnoty posuzovaných kritérií dle ZP 14.2.2.

PŘEDNÍ NÁJEZDOVÝ ÚHEL	ZADNÍ NÁJEZDOVÝ ÚHEL	VÝŠKA VOZIDLA
$\alpha$	$\beta$	A
40°	40,1°	2730mm

Hodnoty rozměrů kompletní nabízené CAS podle bodu 3.4 až 3.11 ČSN EN 1846-2+A1

PŘEDNÍ NÁJEZDOVÝ ÚHEL	ZADNÍ NÁJEZDOVÝ ÚHEL	PŘECHODOVÝ ÚHEL	SVĚTLÁ VÝŠKA	SVĚTLÁ VÝŠKA POD NÁPRAVOU	MEZINÁPRAVOVÁ PŘOCHODNOST	OBRYSOVÝ PRŮMĚR ZATAČENÍ	ÚHEL BOČNÍHO NAKLONĚNÍ	BRODIVOST	VÝŠKA VOZIDLA
$\alpha$	$\beta$	$\gamma$	d	h	c	D <sub>1</sub> m	$\phi$		A
35°	37°	30°	420mm	360mm	400mm	21m	30°	1200mm	2880mm

\*-PLATÍ PRO ŘIDITELNOU ZADNÍ NÁPRAVU  
TENTO VÝKRES MÁ POUZE INFORMATIVNÍ CHARAKTER

CAS 30/9000/540 S3VH  
ROZMĚRY

## Servisní střediska

1, Servisní středisko na nástavbu:

**KOBIT-THZ CZ**  
Tovární 123  
538 21 Slatiňany

2, Servisní síť **TATRA**



**KOBIT, spol. s r.o.** | člen skupiny KOBIT Holding, s.r.o.

sídlo: Rozvojová 269, 165 00 Praha 6 | provoz: Konecchlumského 1100, 506 01 Jičín  
IČO: 44792247 | DIČ: CZ44792247 | Tel: +420 493 546 411 – 34 | Fax: +420 493 522 974  
E-mail: [kobit@kobit.cz](mailto:kobit@kobit.cz) | Web: [www.kobit.cz](http://www.kobit.cz) | [facebook.com/kobit](https://facebook.com/kobit)



## Seznam autorizovaných servisů TATRA TRUCKS a.s. Česká republika – vozidla T815

Autorizovaný servis	Ulice	PSČ	Sídlo dealera
AB AUTOBOSS s.r.o.	Dukelská 13	737 01	Český Těšín
aSERVIS spol. s r.o.	Politických vězňů 1964	274 51	Slaný
AUTO HELUS s.r.o.	Chebská 53	356 33	Sokolov
AUTO TRANS spol. s r.o.	Konecchlumská 513	506 01	Jičín
AUTODÍLY ŠPINDLER HOLDING, a.s.	Nový Svět 36	400 07	Ústí nad Labem
AUTOKOM, spol. s r. o.	Tečovice 342	763 02	Zlín
AUTOTYP H+S s.r.o.	Dobronická 1021	148 25	Praha 4 -Kunratice
Master Truck s.r.o.	Nádražní 640	250 64	Měšice u Prahy
NAPA TRUCKS spol. s r.o.	Semtín 100	533 53	Pardubice
PARMA servis s.r.o.	Hlinská 694/ 2b	370 01	České Budějovice
PARTNER – IPEX s.r.o.	Dolní 9	744 01	Frenštát pod Radhoštěm
PAS Zábřeh na Moravě, a. s.	U Dráhy 828/8	789 13	Zábřeh
PAŠEK Autoservis s.r.o.	Rybnice 155	331 51	Kaznějov
P & L, spol. s r.o.	Třebíčská 74	594 01	Velké Meziříčí
REVITRANS, a.s.	Areál doly Nástup	432 01	Tušimice
SERVISCENTRUM VYSOČINA s.r.o.	Kosovská 457/10	586 01	Jihlava
TALOSA, s.r.o.	Starý Jičín – Jičina	741 01	Starý Jičín
TRUCK TRADE	Evropská 677	664 42	Modřice
TRUCK TRADE	Pavelkova 6	779 00	Olomouc
ZÁKAZNICKÉ CENTRUM TATRA TRUCKS a. s.	Areál Tatry 1450/1	742 21	Kopřivnice
ZLINER s.r.o.	tř. Tomáše Bati 283	761 12	Zlín

Aktuální seznam všech autorizovaných servisů a kontaktů je na [www.tatra.cz](http://www.tatra.cz)

**TATRA TRUCKS a.s.**

Areál Tatry 1450/1, 742 21 Kopřivnice, Czech Republic, tel.: +420 556 491 111, fax: +420 556 492 050, e-mail: [tatra@tatra.cz](mailto:tatra@tatra.cz), web: [tatratrucks.com](http://tatratrucks.com)  
Regional Court in Ostrava, section B, insert 10443, ID No.: 014 82 840 / Obchodní rejstřík, Krajský soud v Ostravě, oddíl B, vložka 10443, IČO: 014 82 840

**Cenová kalkulace + naceněné volitelné příslušenství**

Nabídková cena	ks	Cena v Kč bez DPH za 1 ks CAS	Cena v Kč s DPH za 1 ks CAS
CAS 30 VH	1	7 295 000,00	8 826 950,00
Požární příslušenství + komunikační prostředky	1	273 410,00	330 826,10
<b>Volitelné opce</b>			
Osvětlovací stožár	1	75 000,00	90 750,00
Říditelná náprava (navýšení ceny)	1	344 900,00	417 329,00
Barevná úprava CAS je doplněna o retroreflexní zvýrazňující prvky	1	35 200,00	42 592,00
Automatické podmetací řetězy	0	60 000,00	72 600,00
Plnohodnotné náhradní kolo dodané přibalem	0	23 500,00	28 435,00

Cena za celkový předpokládaný objem předmětu plnění.	ks	Cena v Kč bez DPH	Cena v Kč s DPH
CAS 30 VH	50	364 750 000,00	441 347 500,00
Požární příslušenství + komunikační prostředky	20	5 468 200,00	6 616 522,00
<b>Volitelné opce - předpokládané</b>			
Osvětlovací stožár	10	750 000,00	907 500,00
Říditelná náprava (navýšení ceny)	20	6 898 000,00	8 346 580,00
Barevná úprava CAS je doplněna o retroreflexní zvýrazňující prvky	25	880 000,00	1 064 800,00
Automatické podmetací řetězy	10	600 000,00	726 000,00
Plnohodnotné náhradní kolo dodané přibalem	25	587 500,00	710 875,00
	celkem v Kč	379 933 700,00	459 719 777,00

**pozn:**

nabídková cena za 1 ks CAS dle TP

celková nabídková cena hodnocená

## Volitelné požární příslušenství CAS

Požární příslušenství CAS	počet kusů	dodá dodavatel	dodá odběratel	umístění příslušenství	výrobce / typ	cena v Kč bez DPH / ks	cena v Kč celkem bez DPH	cena v Kč celkem s DPH
barel plastový na sorbent, objem nejméně 25 l, šířka víka nejméně 250 mm	2	2	0	pochozí plocha	Sud 30L, PLS030	410,00	820,00	992,20
čerpadlo plovoucí, maximální průtok nejméně 1000 l, jmenovitý průtok nejméně 500 l/min při 0,15 MPa, maximální tlak nejméně 0,25 MPa, výtlač 75	1	1	0	prostor čerpadla	PH CYKLON 1 - BS	24 880,00	24 880,00	30 104,80
dalekohled binokulární, zvětšení nejméně 8x, průměr přední čočky nejméně 42 mm	1	1	0	kabina osádky	Fomei 10x50 ZCF klasický OY1418	1 370,00	1 370,00	1 657,70
deflektor C	1	1	0	levá zadní	Deflektor C52	1 410,00	1 410,00	1 706,10
deska vyprošťovací s upevňovacími prostředky, plovoucí, z voděodolné překližky o tloušťce nejvíce 20 mm, šířka nejméně 430 mm, délka nejméně 1800 mm, nosnost nejméně 170 kg	1	0	0	pochozí plocha	RESCATE JOTA S2L (180)	16 630,00	0,00	0,00
držák hadicový v obalu	4	4	0	levá zadní	Vazák na hadice	230,00	920,00	1 113,20
ejektor ležatý	1	1	0	pochozí plocha	Ejektor požární ležatý	3 530,00	3 530,00	4 271,30
hadice požární izolovaná B, délka 20 m, podle ČSN 80 8711	10	0	8	levá přední	Hadice B75x20m	2 060,00	0,00	0,00
hadice požární izolovaná B, délka 5 m, podle ČSN 80 8711	2	0	2	prostor čerpadla	Hadice B75x5m	770,00	0,00	0,00
hadice požární izolovaná C, délka 20 m, podle ČSN 80 8711	6	0	10	levá přední	Hadice C52x20m	1 380,00	0,00	0,00
hadice požární izolovaná D, délka 20 m, podle ČSN 80 8711	7	0	7	levá přední	Hadice PH D25x20m	820,00	0,00	0,00
hadice sací 125 x 2,5 m, podle ČSN EN ISO 14 557	4	4	0	pochozí plocha	Savice 125, 2,5 m	3 620,00	14 480,00	17 520,80
hadice sací pro pěnотvorný příměšovač podle ČSN EN 16 712-2	1	1	0	pravá zadní	Savice příměšovače	430,00	430,00	520,30
hák trhací s násadou ze slitiny lehkých kovů - délka nejméně 5 m podle ČSN 38 9552	1	1	0	pochozí plocha	Trhací hák AL, 5m	2 120,00	2 120,00	2 565,20
kalhoty brodící	2	0	2	pochozí plocha	Prsačky Delphin RIVER, velikost 45	1 440,00	0,00	0,00
kladivo 2 kg	1	1	0	pravá přední	Kladivo 2000g	290,00	290,00	350,90
kleště štípací pákové na tyče a svorníky, délka nejméně 600 mm	1	1	0	pravá přední	Kleště TONA 750mm	810,00	810,00	980,10
klíč k nadzemnímu hydrantu	1	1	0	prostor čerpadla	Klíč k nadz. hydrantu	390,00	390,00	471,90
klíč k podzemnímu hydrantu	1	1	0	levá zadní	Klíč k podz. hydrantu	480,00	480,00	580,80
klíč na hadice a armatury B/C	2	2	0	prostor čerpadla	Klíč na hadice 75/52	170,00	340,00	411,40
klíč na sací hadice	2	2	0	prostor čerpadla	Klíč 110x75x52	230,00	460,00	556,60
klín dřevorubecký	2	2	0	levá přední	Klín Husqvarna 25cm	260,00	520,00	629,20
kohout kulový přenosný B	1	1	0	levá zadní	Přenosný ventil B75	2 850,00	2 850,00	3 448,50
kopáč	2	2	0	pochozí plocha	Kopáč 4-zubý kovaný	1 280,00	2 560,00	3 097,60
koš sací 110 podle TP-TS/01-2007	1	1	0	pochozí plocha	Sací koš A110	2 410,00	2 410,00	2 916,10
koště cestářské podle TP-TS/12-2019	2	2	0	pochozí plocha	Koště silniční 40cm	220,00	440,00	532,40
krumpáč ocelový kovaný podle TP-TS/12-2019	1	1	0	pochozí plocha	Krumpáč s násadou	280,00	280,00	338,80
kužel dopravní skládací o rozměrech nejméně 320 x 320 x 60 mm	4	4	0	pravá přední	Skládací kužel 75 R	1 970,00	7 880,00	9 534,80
láhev kompozitní tlaková náhradní podle VPPO-CHS/11-2013 s lahvovým ventilem dle VPPO-CHS/15-2014	2	0	2	pravá přední	Láhev 6,8L/300bar, ventil + potah	12 950,00	0,00	0,00
lano nízkoprůtažné s opláštěným jádrem, typ A, délka 30 m, průměr 10 mm ve vaku	2	2	0	kabina osádky	Lano Static 10,5, 30m + vak	1 240,00	2 480,00	3 000,80
lano nízkoprůtažné s opláštěným jádrem, typ A, délka 60 m, průměr 10 mm ve vaku	1	1	0	kabina osádky	Lano Static 10,5, 60m + vak	2 260,00	2 260,00	2 734,60
lano pracovní	1	1	0	levá zadní	Lano Static 9.0B, 40m	1 650,00	1 650,00	1 996,50
lano ventilové na vidlici	1	1	0	levá zadní	Ventil. lano na vidlici	270,00	270,00	326,70
lano záchytné na vidlici	1	1	0	levá zadní	Záchyt. lano na vidlici	610,00	610,00	738,10

lopata špičatá ocelová podle TP-TS/12-2019	2	2	0	pochozí plocha	Lopata srdcovka	180,00	360,00	435,60
lopátka dřevorubecká s obracákem, délka nejméně 700 mm	1	1	0	levá přední	Lopátka s obracákem Husqvarna 80cm	980,00	980,00	1 185,80
lopátka polní podle TP-TS/12-2019	4	4	0	pravá přední	Polní lopátka	1 140,00	4 560,00	5 517,60
motykosekyra podle TP-TS/12-2019	1	1	0	pochozí plocha	Motykosekera	1 100,00	1 100,00	1 331,00
můstek hadicový, materiál guma	2	2	0	pochozí plocha	Přejezdový můstek PH	2 710,00	5 420,00	6 558,20
nádoba na pohonné hmoty a oleje k motorové pile o objemu nejméně 5/3 l	2	0	1	levá přední	Kanystr kombinovaný Stihl 5+3l	690,00	0,00	0,00
nádoba na pohonné hmoty o objemu nejméně 10 l	1	1	0	levá přední	Kanystr PHM 10L	150,00	150,00	181,50
nádoba na úkapy o objemu nejméně 14 l	1	1	0	pochozí plocha	Nádoba na úkapy	1 290,00	1 290,00	1 560,90
nástavec hydrantový podle ČSN 38 9441	1	1	0	levá zadní	Hydrantový nást. B/2B	4 990,00	4 990,00	6 037,90
nástavec sací na pěnídlo	1	1	0	pochozí plocha	Sací nástavec	430,00	430,00	520,30
nástroj vyprošťovací ruční jednoduchý, délka nejméně 700 mm	1	1	0	pravá přední	PH-Likvidátor II, 76,2cm	4 870,00	4 870,00	5 892,70
nástroj ženijní kombinovaný podle TP-TS/12-2019	1	1	0	pochozí plocha	Ženijní nástroj	1 970,00	1 970,00	2 383,70
návleky na nohy proti prořezu řetězovou pilou, podle ČSN EN 381	1	1	0	levá přední	Husqvarna Classic	2 240,00	2 240,00	2 710,40
nůž (řezák) na bezpečnostní pásy	2	2	0	kabina osádky	Řezák na pásy	100,00	200,00	242,00
objímka na izolovanou požární hadici B	4	4	0	levá zadní	Objímka B75 + obal	350,00	1 400,00	1 694,00
objímka na izolovanou požární hadici C	4	4	0	levá zadní	Objímka C52 + obal	280,00	1 120,00	1 355,20
objímka na izolovanou požární hadici D	2	2	0	levá zadní	Objímka D25 + obal	290,00	580,00	701,80
oděv reflexní podle ČSN EN 1486	2	0	0	pravá přední	GoodPRO HR2 FireFly B	31 300,00	0,00	0,00
páčidlo ploché délka nejméně 600 mm	1	1	0	pravá přední	Páčidlo, 765mm	460,00	460,00	556,60
palice, hmotnost nejméně 5 kg	1	1	0	pravá přední	Palice 5kg s násadou	1 140,00	1 140,00	1 379,40
páska vytyčovací délka nejméně 500 m	1	1	0	kabina osádky	Páska HASÍČI (500m)	430,00	430,00	520,30
pila motorová řetězová s příslušenstvím, výkon motoru nejméně 3,4 kW, délka lišty nejméně 450 mm, hmotnost bez lišty nejvíce 6,5 kg	1	1	0	levá zadní	Husqvarna 560 XP, délka lišty 450mm	17 120,00	17 120,00	20 715,20
popruh upínací pevnost nejméně 50 kN s napínacím prostředkem, délka nejméně 4,5 m	2	2	0	levá zadní	Upínací popruh s ráčnou 5t/5m	310,00	620,00	750,20
prostředky první pomoci (lékárna v batohu/kufru) podle TP-TS/08-2016 v rozsahu povinné výbavy pro kategorii 1 (rozměrné prostředky pro imobilizaci a transport - sada vakuových dlah, evakuační pumpa, vyprošťovací deska a příkrývky jsou řešeny v této tabulce samostatně)	1	1	0	kabina osádky	Lékárnička velikosti III - ER-20/HZS/III - ruksak včetně vybavení + sada vakuových dlah s pumpou	14 490,00	14 490,00	17 532,90
proudnice 75	2	2	0	levá zadní	Proudnice 75 AWG	2 180,00	4 360,00	5 275,60
proudnice kombinovaná C podle TP-TS/13-2019	2	0	2	levá zadní	Proudnice C52 PROTEK #2366	9 000,00	0,00	0,00
proudnice kombinovaná D podle TP-TS/11-2019	2	0	2	levá přední	Proudnice D25 PROTEK #2361	9 500,00	0,00	0,00
proudnice pěnotvorná na střední pěnu, průtok nejméně 400 l, dostřik nejméně 20 m	1	0	1	pochozí plocha	Proudnice na střední pěnu PSD 350	22 000,00	0,00	0,00
proudnice pěnotvorná na těžkou pěnu, jmenovitý průtok nejméně 1200 l, dostřik nejméně 20 m	1	1	0	pochozí plocha	Proudnice na těžkou pěnu POK POWER FOAM 1500	12 550,00	12 550,00	15 185,50
přechod B/C	4	4	0	levá zadní	Přechod 75/52	190,00	760,00	919,60
přechod C/D	2	2	0	levá zadní	Přechod 52/25	220,00	440,00	532,40
přechod šroubení 125/B	1	1	0	prostor čerpadla	Přechod 125/B	1 690,00	1 690,00	2 044,90
příkrývka (deka) nejméně 2000 x 900 mm (k opak. použití) v obalu	2	2	0	kabina osádky	Deka 200x150cm	510,00	1 020,00	1 234,20
přílba k motorové řetězové pile	1	1	0	levá přední	Husqvarna Technical	1 890,00	1 890,00	2 286,90
příměšovač přenosný podle ČSN EN 16 712-1	1	1	0	pravá zadní	Příměšovač Z2R AWG	5 730,00	5 730,00	6 933,30
příměšovač přenosný na pevné smáčedlo	1	1	0	levá zadní	Tube PH Mix C-C	3 220,00	3 220,00	3 896,20

přístroj izolační dýchač vzduchový přetlakový podle VPPO-CHS/12B-2016	4	0	4	pravá přední	Dräger PSS AirBoss Active TCS	69 880,00	0,00	0,00
přístroj hasicí CO2 přenosný s hasicí schopností 89B	2	2	0	pravá přední	CO2 - S5H	1 380,00	2 760,00	3 339,60
přístroj hasicí práškový přenosný s hasicí schopností 34A a zároveň 183B	2	2	0	pravá přední	P6Th	890,00	1 780,00	2 153,80
pytel polyetylenový objem nejméně 120 l, tloušťka nejméně 80 um	5	5	0	kabina osádky	Pytel PE, 120L	30,00	150,00	181,50
rozdělovač B-CBC podle ČSN 38 9481	2	2	0	levá zadní	Rozdělovač B/B2C	6 030,00	12 060,00	14 592,60
rozdělovač C-DCD podle ČSN 38 9481	1	1	0	levá přední	Rozdělovač C-DCD	3 330,00	3 330,00	4 029,30
rukavice lékařské pro jednorázové použití nesterilní, nejméně 100 ks v balení, materiál nitril, podle ČSN EN 455	1	1	0	kabina osádky	Rukavice lékařské (1 balení á 100ks)	410,00	410,00	496,10
rýč	1	1	0	pochozí plocha	Rýč Fiskars Solid	460,00	460,00	556,60
sběrač 2 x 75 podle ČSN 38 9426	1	1	0	prostor čerpadla	Sběrač 110(Z)/2x75	2 110,00	2 110,00	2 553,10
sekera požární bourací podle TP-TS/12-2019	1	1	0	pravá přední	Požární sekera bourací	1 430,00	1 430,00	1 730,30
sekera štípací podle TP-TS/12-2019	1	1	0	pravá přední	Sekera štípací FISKARS X27 XXL	1 540,00	1 540,00	1 863,40
skříňka s nástroji podle TP-TS/09-2017	1	1	0	pravá přední	Skříňka s nástroji	8 600,00	8 600,00	10 406,00
smáčedlo pevné	6	6	0	levá přední	Smáčedlo tuhé TS ECO, 50x260mm	290,00	1 740,00	2 105,40
stříkačka džberová nebo obdobné zařízení v provedení na záda, objem vody nejméně 20 l, hmotnost prázdné nejvíce 2,5 kg, včetně hadice o délce nejméně 1 m, proudnice a pěnotvorného nástavce	1	1	0	levá přední	Hasící zádový vak ERMAK 20 (žlutý)	2 890,00	2 890,00	3 496,90
světlomet požární akumulátorový, světelný tok nejméně 3000 lm, se stativem, krytí nejméně IP 44, napájení 12/24 a 230 V	2	2	0	levá přední	AKU reflektor, LED A50W-3 + stativ	4 370,00	8 740,00	10 575,40
svítilna ruční s dobíjecím zdrojem v provedení LED, ATEX, voděodolná, nárazuvzdorná	4	4	0	kabina osádky	Svítilna ADALIT L.90R Power F, ATEX	4 970,00	19 880,00	24 054,80
tlumnice	1	1	0	pochozí plocha	Tlumnice gumová	1 570,00	1 570,00	1 899,70
vak na zesnulé	1	1	0	pochozí plocha	Vak pro zesnulé	270,00	270,00	326,70
ventil přetlakový	1	1	0	levá zadní	Přetlak. ventil AWG B	11 370,00	11 370,00	13 757,70
vesta HASIČI	4	4	0	kabina osádky	Vesta HASIČI	560,00	2 240,00	2 710,40
vesta VELITEL ZÁSAHU	1	1	0	kabina osádky	Vesta VELITEL ZÁSAHU	560,00	560,00	677,60
víčko 125	1	1	0	prostor čerpadla	Víčko 125(Z)	580,00	580,00	701,80
víčko 75	1	1	0	prostor čerpadla	Víčko spojky B 75	150,00	150,00	181,50
vidle	2	2	0	pochozí plocha	Vidle s násadou	210,00	420,00	508,20
žebřík záchranný a zásahový pro hasiče přenosný pro tři osoby s dostupnou výškou nejméně 8 m, podle ČSN EN 1147	1	1	0	pochozí plocha	Žebřík - 3 osoby CZ080422500023	13 850,00	13 850,00	16 758,50

celkem	<b>273 410,00</b>	<b>330 826,10</b>
--------	-------------------	-------------------



### Volitelné Komunikační prostředky

	Výrobce	Typ	T	Jedn.	Cena bez DPH / ks	Cena celkem bez DPH	Cena celkem s DPH
Analogová radiostanice s tlačítkovým mikrofonem	KomoCom s.r.o.	Motorola DM4600e	0	ks	15 620,00	0,00	<b>0,00</b>
Anténní filtr	KomoCom s.r.o.	Sdružovač (anténní filtr)	0	ks	2 350,00	0,00	<b>0,00</b>
Analogová anténa	KomoCom s.r.o.	Prutová anténa	0	ks	3 160,00	0,00	<b>0,00</b>
Digitální terminál	Pramacom spol. s r.o.	TPM900	0	ks	66 620,00	0,00	<b>0,00</b>
Montážní sada s AVL	Pramacom spol. s r.o.	Montážní sada (AVL)	0	ks	19 640,00	0,00	<b>0,00</b>
Převodník A/D	KomoCom s.r.o.	IFMK2VER1.3	0	ks	12 670,00	0,00	<b>0,00</b>
					celkem	<b>0,00</b>	<b>0,00</b>

<b>Požární příslušenství + komunikační prostředky</b>	celkem	<b>273 410,00</b>	<b>330 826,10</b>
---	--------	-------------------	-------------------