



Objednávka č. **B363/2022**

Datum: **30. 09. 2022**

**Objednatel:**

Vyřizuje: [REDACTED]

[REDACTED]

**ZOO Dvůr Králové a.s.**  
Štefánikova 1029  
544 01 Dvůr Králové nad Labem

Tel.: [REDACTED]

IČO: 274 78 246      DIČ: CZ27478246

Bankovní spojení: [REDACTED]

**Dodavatel:**

**Při fakturaci uveďte číslo  
objednávky!**

**DAVAPRO s.r.o.**  
Dr. Kramáře 1968  
54401 Dvůr Králové nad Labem

Mob.: [REDACTED]

E-mail: [REDACTED]

IČO: 28786076      DIČ: CZ28786076

**Objednáváme u Vás:**

### I. Předmět objednávky

1. Výměna oken a vrat - modelářská dílna viz. cenové nabídky

### II. Cena a způsob placení

1. Celková cena díla činí **434 285,00 Kč bez DPH** a vychází z nabídky uchazeče.
2. Daňový doklad-fakturu vystaví dodavatel po řádném předání zhotoveného díla objednateli.
3. Splatnost daňového dokladu je 15 dnů od jeho doručení do sídla objednatele.

### III. Termín provedení a předání

1. Dílo bude zhotoveno do **31. 12. 2022**
2. Dílo bude splněno řádným a včasným předáním.
3. Předání díla musí být provedeno písemným protokolem o řádném předání.
4. Objednatel je povinen dílo převzít pouze v případě, že na něm nebudou v době převzetí zjištěny žádné případné vady a nedodělky či jiné nedostatky bránící řádnému využívání díla. Vady a nedodělky budou uvedeny v předávacím protokolu s dohodnutými termíny jejich odstranění. Náklady na odstranění vad nese dodavatel.
5. Odpovědnost za škody nese po celou dobu zhotovování díla do předání díla objednateli dodavatel.

### IV. Závazky dodavatele, sankce

1. Dodavatel je povinen provést dílo, tj. veškeré práce a dodávky kompletně, v patřičné kvalitě a v termínech sjednaných v této objednávce. Požadovaná kvalita je vymezena obecně platnými právními předpisy, hygienickými normami, ČSN a EN. Pokud porušením těchto předpisů vznikne škoda objednateli nebo třetím osobám, nese ji pouze dodavatel.
2. Dodavatel se zavazuje dodržovat bezpečnostní, hygienické, protipožární a ekologické předpisy a normy na pracovištích v areálu objednatele.
3. Dodavatel se seznámí s riziky na pracovištích objednatele, upozorní na ně své pracovníky a určí způsob ochrany a prevence proti úrazům a jinému poškození zdraví.
4. Dodavatel je povinen nakládat s veškerými odpady (včetně nebezpečných) a nečistotami vzniklými při plnění dle smlouvy výlučně v souladu s příslušnými právními předpisy, normami, rozhodnutími a stanovisky příslušných správních orgánů.  
Dodavatel je povinen zajistit plnění shora uvedených povinností i ze strany případných subdodavatelů.  
Při porušení výše uvedených povinností je dodavatel povinen zaplatit objednateli smluvní pokutu ve výši 10.000,- Kč za každé porušení jednotlivé povinnosti. Pokuta je splatná ve lhůtě do 10 dnů od jejího vyúčtování. Objednatel je oprávněn provést zápočet pohledávky z titulu nároku na smluvní pokutu proti případným pohledávkám dodavatele z objednávky. Zaplacením smluvní pokuty nezaniká dodavateli zajištěná povinnost ani nárok objednatele na náhradu celé škody vzniklé v důsledku porušení uvedených povinností. Dodavatel zcela odpovídá za případné sankce uložené objednateli ze strany orgánů státní správy či samosprávy za nedodržení uvedených povinností.
5. Za nedodržení termínu dokončení díla, včetně vyklizení a předání staveniště ve sjednaném termínu, je objednatel oprávněn uplatnit vůči zhotoviteli smluvní pokutu **500,00 Kč/den**.

## V. Záruka, odstranění vad

1. Dodavatel poskytne na provedené dílo záruku v délce min. **60 měsíců** ode dne převzetí díla bez všech vad a nedodělků, u výrobků s delší záruční dobou dodavatel předá objednateli záruční listy.
2. Práva a povinnosti při uplatňování vad díla se řídí příslušnými ustanovením zákona č.89/2012 Sb., občanský zákoník, v platném znění.
3. Zjistí-li objednatel během záruční doby, že dílo vykazuje vady, vyzve prokazatelně dodavatele k jejich odstranění. Dodavatel je povinen písemně se vyjádřit k reklamaci do 3 pracovních dnů od jejího obdržení a do dalších 2 pracovních dnů od tohoto vyjádření zahájit odstranění vad. Dodavatel se zavazuje nést veškeré náklady s dostavením se na místo a odborným posouzením všech reklamovaných vad.
4. Dodavatel se zavazuje vady do 10 dnů od doručení oznámení na vlastní náklady odstranit.
5. V případě, že charakter a závažnost vady neumožní dodavateli dodržet shora uvedenou lhůtu, dohodnou se strany písemně na lhůtě delší.
6. Nenastoupí-li dodavatel k odstranění reklamované vady do 6 pracovních dnů od jejího nahlášení a havárie do 24 hodin od jejího nahlášení, je objednatel oprávněn pověřit odstraněním vady nebo havárie třetí osobu a náklady s tím spojené půjdou k tíži dodavatele, s čímž dodavatel vyjadřuje svůj souhlas. V tomto případě je dodavatel povinen uhradit objednateli zároveň smluvní pokutu ve výši 15.000,- Kč za každý takový případ. Dodavatel je povinen tyto náklady a smluvní pokutu uhradit do 15 dnů poté, co jejich vyúčtování obdržel od objednatele. V případě nedodržení termínu odstranění vad je objednatel oprávněn uplatnit vůči zhotoviteli smluvní pokutu 2 000,-Kč/den.

## VI. Možnost odstoupení od objednávky

1. Ohrozí-li nebo zmaří-li dodavatel realizaci dohodnutého díla, nebo podstatným způsobem poruší tuto objednávku, má objednatel právo od této objednávky odstoupit.

2. Mezi důvody, pro něž lze od objednávky odstoupit, patří zejména:
  - a) soustavné nebo zvláště hrubé porušení provozních podmínek pracoviště dodavatelem, k jejichž dodržování se dodavatel v této objednávce zavázal
  - b) soustavné nebo zvláště hrubé porušení podmínek jakosti díla
  - c) dodavatel bude v likvidaci, na jeho majetek byl prohlášen konkurs, proti dodavateli bylo zahájeno a probíhá konkursní nebo vyrovnávací řízení nebo proti dodavateli byl návrh na prohlášení konkursu zamítnut pro nedostatek majetku úpadce.

### **VII. Ostatní podmínky objednávky**

1. Smluvní vztahy vyplývající z této objednávky se řídí českými obecně závaznými předpisy, skutečnosti výslovně neupravené touto objednávkou se řídí především Občanským zákoníkem č.89/2012 Sb. v platném znění a předpisy souvisejícími.
2. Všechny spory vzniklé v souvislosti s touto objednávkou a jejím prováděním se smluvní strany pokusí řešit cestou vzájemné dohody prostřednictvím svých pověřených zástupců.
3. V případě soudního sporu bude tento řešit příslušný soud dle sídla objednatele.

### **VIII. Závěrečná ustanovení**

1. Tuto objednávku lze změnit či doplňovat pouze formou písemných dodatků odsouhlasených oběma smluvními stranami.
2. Tato objednávka se vyhotovuje ve dvou stejnopisech s platností originálu, z nichž po jednom obdrží objednatel i dodavatel.
3. Tato objednávka nabývá účinnosti dnem podpisu obou smluvních stran.
4. Obě strany prohlašují, že toto ujednání vyjadřuje přesně, určitě a srozumitelně jejich vůli a že jim nejsou známy žádné skutečnosti, které by bránily jejímu uzavření a splnění závazků touto objednávkou založených. Tato objednávka představuje řádné ujednání smluvních stran v souladu s Občanským zákoníkem č. 89/2012 Sb. v platném znění, přičemž smluvní strany výslovně uvádějí, že předmět jejich závazků, stejně jako veškerá práva a povinnosti podle této objednávky jsou zcela dostatečným způsobem určeny a že o nich neexistují žádné pochybnosti.

Ve Dvoře Králové nad Labem dne 30. 09. 2022

**Požaduje:** XXXXXXXXXX

**Schválil:**

.....  
MVDr. Přemysl RABAS  
předseda představenstva

Potvrzení a převzetí objednávky dodavatelem:

Dne: .....

.....  
Dodavatel

Datum vytvoření: **21. 9. 2022**

Zpracoval:



Objednatel: <b>DAVAPRO s.r.o.</b>
Adresa: Dr. Kramáře 1968 54401 Dvůr Králové nad Labem
IČO/R.Č.: 28786076 DIČ: CZ28786076
Tel.: 603460618 Fax:
email: [REDACTED]

**zakázka: ZOO DK**

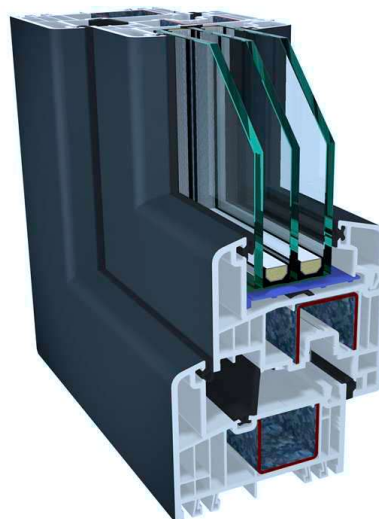
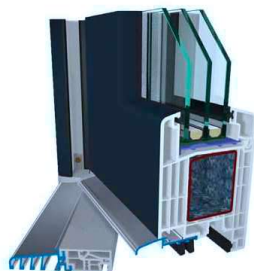
**Vážený zákazníku, děkujeme za Vaši poptávku a nabízíme Vám:**

- Kvalitní německé plastové profily GEALAN S 9000 se stavební hloubkou 83 mm
- Nejnovější šestikomorové provedení se středovým těsněním a mikroventilací
- Izolační dvojskla (Ug 1,1), trojskla (Ug 0,6), bezpečnostní connex a speciální skla
- Osvědčené kování Siegenia Aubi
- Téměř 40 dekorů dle výběru
- Ceny včetně specializované montáže
- Dopravné v okruhu 50 km od sídla firmy ZDARMA! - Zaměření ZDARMA!

**Zastupujeme ČESKÉHO výrobce oken a dveří s dlouholetou tradicí od roku 1995 zabývající se také výrobou z hliníkových profilů.**

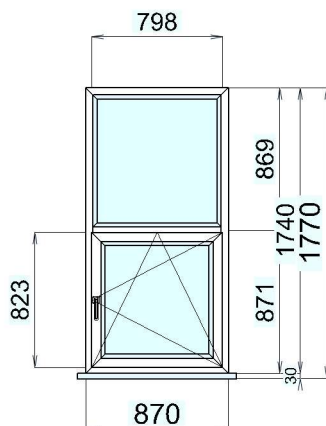
**Dále nabízíme:**

- Doplnky jako vnitřní a vnější žaluzie, rolety, parapety, sítě proti hmyzu
- Demontáž a likvidaci starých oken
- Zednické zapravení nových oken
- Parotěsné a paropropustné pásky, 3D pěnu pro lepší tepelně izolační vlastnosti
- Vlepovaná skla pro lepší statické vlastnosti



**VŠECHNY KONSTRUKCE JSOU ZOBRAZENY PŘI POHLEDU Z INTERIÉRU**

Číslo nabídky:	<b>Z22/793</b>	Název etapy:	<b>Model. dílna</b>
Pozice:	<b>1</b>	Název výrobku:	<b>Okna</b>



Základní cena: 7275,00 CZK

Rám: BR 70/83 MM AD/MD Bílá/Nussbaum  
Křídlo: FL 54/83 MM AD/MD Bílá/Nussbaum

Výplň: 1 F4-16-F4,U=1.1 32 dB  
2 F4-16-F4,U=1.1 32 dB

Počet kusů: 22 Cena za ks: 7275,00 CZK

Cena za počet: 160050,00 CZK

**Cena za počet po slevě: SLEVA 10% 144045,00 CZK**

Doplň.: Parapet Al 130 970 x 22,0 ks 8866,00 CZK

Vnitřní parapet 200 970 x 22,0 ks 10362,00 CZK

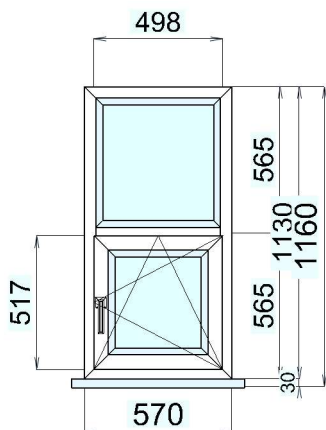
Cena doplňků: 19228,00 CZK

Cena montáže: 22044,00 CZK

**Celkem (bez DPH): 185317,00 CZK**

Pozn.: Klika standart bílá (C1)

Pozice:	<b>2</b>	Název výrobku:	<b>Okna</b>
---------	----------	----------------	-------------



Základní cena: 4931,00 CZK

Rám: BR 70/83 MM AD/MD Bílá/Nussbaum  
Křídlo: FL 54/83 MM AD/MD Bílá/Nussbaum

Výplň: 1 F4-16-F4,U=1.1 32 dB  
2 F4-16-F4,U=1.1 32 dB

Počet kusů: 4 Cena za ks: 4931,00 CZK

Cena za počet: 19724,00 CZK

**Cena za počet po slevě: SLEVA 10% 17751,60 CZK**

Doplň.: Parapet Al 130 670 x 4,0 ks 1112,00 CZK

Vnitřní parapet 200 670 x 4,0 ks 1300,00 CZK

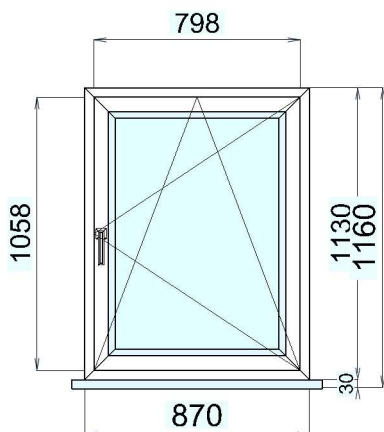
Cena doplňků: 2412,00 CZK

Cena montáže: 2612,00 CZK

**Celkem (bez DPH): 22775,60 CZK**

Pozn.: Klika standart bílá (C1)

Pozice:	<b>3</b>	Název výrobku:	<b>Jednokřídla okna</b>
---------	----------	----------------	-------------------------



Základní cena: 5386,00 CZK

Rám: BR 70/83 MM AD/MD Bílá/Nussbaum  
Křídlo: FL 54/83 MM AD/MD Bílá/Nussbaum

Výplň: 1 F4-16-F4,U=1.1 32 dB

Počet kusů: 1 Cena za ks: 5386,00 CZK

Cena za počet: 5386,00 CZK

**Cena za počet po slevě: SLEVA 10% 4847,40 CZK**

Doplň.: Parapet Al 130 970 x 1,0 ks 403,00 CZK

Vnitřní parapet 200 970 x 1,0 ks 471,00 CZK

Cena doplňků: 874,00 CZK

Cena montáže: 768,00 CZK

**Celkem (bez DPH): 6489,40 CZK**

Pozn.: Klika standart bílá (C1)

Objednaná služba	Množství	Cena
Demontáž a likvidace 15%	132,44 m	15893,00 CZK
Zednické zapravení 15%	132,44 m	33110,00 CZK

Sumarizace:	Cena před slevou: CZK	Sleva: %	Cena po slevě: CZK
Cena za výrobky:	<b>198160,00</b>	<b>10,0</b>	<b>178344,00</b>
Cena za montáž:	25424,00	0,0	25424,00
Cena za doplňky:	22514,00	0,0	22514,00
Cena služeb:	49003,00	0,0	49003,00
<b>Celkem:</b>	<b>295101,00</b>		<b>275285,00</b>
DPH 15,0 %			41292,75

<b>Cena celkem s DPH</b>	<b>CZK</b>	<b>316578,00</b>
--------------------------	------------	------------------

Souhlasím s CN a objednávám dodávku PVC konstrukcí včetně prací a doplňků: .....

**SOUČÁSTÍ CENOVÉ NABÍDKY NEJSOU DOPLŇKY, KTERÉ NEJSOU UVEDENY POD CENOU VÝROBKU!** např. int./ext. parapety, int./ext. žaluzie, sítě, samozavírače, paniková kování, uzamykatelné kličky, madla, schránky, EZS, GECCO klapky a další příslušenství nad rámec kování běžného výrobku

**Dopravné při montáži v okruhu 50 km od sídla firmy ZDARMA!** v ostatních případech 10,- Kč/km

#### **Zaměření ZDARMA!**

po uzavření závazné objednávky

#### **CENY doplňků:**

v ceně doplňků (parapety, vnitřní žaluzie, vnitřní rolety, sítě proti hmyzu) je zahrnuta i montáž! ceny doplňků jsou kalkulovány v základních odstínech dle vzorníku, pokud není uvedeno jinak.

#### **ZÁRUKA**

na výrobky, montážní a stavební práce 5 let, detailně dle rozpisu níže

**Dodací lhůta:** 6 - 8 týdnů od termínu zaměření

**Platnost cenové nabídky:** 1 měsíc

**Cena za montáž zahrnuje** osazení do předem připravených stavebních otvorů, ukotvení montážními páskami a turbošrouby, zapění izolační pěnou

**Cena montáže NEZAHRAUJE** (není-li uvedeno v tabulce Služeb):

- DEMONTÁŽ, LIKVIDACI A ZEDNICKÉ ZAPRAVENÍ. Tyto služby se odvíjí od typu původních oken. Cena bude stanovena po zaměření technikem.
- Systém parotěsných a paropropustných pásek není standardně součástí ceny. Cena za obě pásky v délce 1 bm je 190,- Kč bez DPH.
- 3D pěnu pro lepší tepelně izolační vlastnosti. Příplatek za 1 bm je 12,- Kč bez DPH.
- Součástí ceny není zapravení montážní spáry (AL úhelník, lištování, apod.), pokud to není výslovně uvedeno.
- Konstrukce jsou oceněny bez požadavku na požární odolnost (PVC konstrukce ji nemají).
- Kotvení lze provádět pouze do únosných konstrukcí, v případě zvláštních požadavků je třeba na tuto skutečnost upozornit.
- Konečná cena závisí na způsobu osazení prvků do stavební konstrukce. Součástí ceny montáže není lešení, případně

jiná montážní technika (v případě atypických konstrukcí) - bude upřesněno a případně oceněno po obhlídce staveniště.

## DALŠÍ UJEDNÁNÍ

Fixní cena se sjednává jako cena bez DPH, výše DPH bude účtována podle platných právních předpisů, tj. ke dni uskutečnění zdanitelného plnění (datum předání a převzetí díla). Sníženou sazbu DPH lze uplatnit z důvodu poskytnutí montážních prací spojených pouze se stavbou, která splňuje kritéria pro sociální bydlení. Byt pro sociální bydlení je byt, jehož celková podlahová plocha nepřesáhne 120 m<sup>2</sup>. Rodinný dům pro sociální bydlení se rozumí rodinný dům jehož celková podlahová plocha nepřesáhne 350 m<sup>2</sup>. Pokud provedené stavební práce odpovídají číselnému kódu kvalifikace produkce CZ-CPA 41 až 43 platnému od 01.01.2008, je dle zvláštního režimu (§92) výši daně povinen doplnit a přiznat objednatel. Ceny staveb můžeme garantovat pouze za předpokladu, že podkladem pro zpracování CN bude přesná výkresová dokumentace, případně zaměření odpovědným zaměstnancem. V opačném případě jsou výše uvedené ceny pouze orientační a vyhrazuji si právo na jejich případné korekce dle změn požadavků na rozměr, popis, použitý systém, barevné provedení, prosklení a příslušenství.

## PARAMETRY VÝROBKU

### Profilace

Nový systém S 9000 od firmy GEALAN disponuje 6 komorami v rámu a křídle se stavební hloubkou 83 mm, optimální ocelovou výztuží, vysokou mírou zapuštění skla a promyšlenou technologií středového těsnění, inovativním, moderním uspořádáním profilů, které umožňuje co nejlépe a přitom hospodárně uspokojit vysoké nároky na okna ve standardních i pasivních domech.

### Barevné provedení

Systém se dodává standardně v bílé barvě, dekoru dřeva (jednostranná nebo oboustranná laminace) nebo v jednostranných acrylcolorových barvách.

### Zasklení

K zasklení konstrukcí jsou standardně používána tepelně izolační dvojskla ( $U_g = 1,1$ ) se speciální pokovenou vrstvou, vyplněná argonem, zvukově izolační dvojskla, bezpečnostní izolační dvojskla (Connex), protisluneční izolační dvojskla - vše i v sortimentu izolačních trojskel ( $U_g = 0,5$  nebo  $0,6$ ), ornamentní druhy skel včetně atypických tvarů. Ve sklech je možné umístit mřížky a duplexy dle nabídky. Skla jsou dodávána s tepelně izolačním plastovým rámečkem Swiss Paser, která vylepšuje izolační vlastnosti celého okna. Do plastových dveří nabízíme ozdobné dveřní výplně Perito a VP Trend v různých prolisech, proskleních a barevných provedeních (viz webové stránky příslušných firem).

### Kování

Okna jsou vybavena celoobvodovým kovááním Sigenia Aubi. Okenní kováání je snadno seřiditelné a uživateli zajišťuje stálou těsnost okna. Do všech otevíravě - sklápěcích oken je dodávána mikroventilace.

**Montáží** se rozumí: osazení výrobků do připraveného stavebního otvoru, zakotvení kotevním materiálem, vypěnění spáry mezi ostěním a výrobkem polyuretanovou pěnou, seřízení výrobku. Cena montáže je stanovena za předpokladu, že bude probíhat plynule bez přerušení ze strany objednatele.

**Zaměřením** se rozumí: zaměření stavebních otvorů zhotovitelem. Je prováděno zdarma na žádost zhotovitele. Objednavatel je povinen zpřístupnit k tomuto účelu prostory. **Demontáží** se rozumí: vybourání stávajících oken destruktivní metodou (vysazení křídla a rozřezání rámu), odnos demontovaných oken na určené místo v objektu. **Likvidací** se rozumí: odvoz demontovaných oken a sutí na skládku. **Zednickým zapravením** se

rozumí: nezbytné zapravení vnitřní špalety odpovědným pracovníkem zhotovitele.

## UPOZORNĚNÍ: VÝMĚNA VZDUCHU

Výměnou stávajících oken a dveří dojde ke snížení násobnosti výměny vzduchu v budově. Špatným větráním se zvyšují koncentrace škodlivin v interiéru. Doporučuje se tedy pravidelné krátké intenzivní větrání plně otevřenými okny po dobu cca 5-10 minut. Provedení oken ve školních budovách musí dále umožnit přirozenou výměnu vzduchu v rozsahu min. 20 m<sup>3</sup>/h na žáka v učebně podle vyhlášky č. 410/2005 Sb. ve znění vyhlášky č. 343/2009 Sb. při splnění podmínek vyhlášky č. 268/2009 Sb. ve znění vyhlášky č. 20/2012 Sb., zejména §11 odst. 5 a §26. Splnění tohoto požadavku předpokládá otvírání oken během přestávky.

## ZÁRUČNÍ LHŮTA

automatické dveře, pohony, parapety, sítě proti hmyzu, vnitřní žaluzie	24 měsíců
dveřní výplně Perito a VP Trend, kováání, kliky, zámky	24 měsíců
stavební práce a konstrukce	60 měsíců
samozávěrače, sklo - zjevné vady	6 měsíců
sklo - skryté vady	24 měsíců

Záruční doba na seřízení plastových a hliníkových konstrukcí činí 12 měsíců od předání díla. Naše společnost si vyhrazuje právo na uhrazení servisního zásahu, pokud se bude jednat o zásah třetí osobou. Počátek běhu záruční doby je vždy dnem předání díla. Neposkytne-li zákazník společnosti potřebnou součinnost při předání a převzetí díla, společnost neodpovídá za jakékoli vady dodaného díla vzniklé poté, co bylo smluvní plnění nabídnuto k řádnému převzetí zákazníkovi. Záruční doba končí posledním dnem sjednané lhůty v 00:00 hod. Jde-li o reklamace plastových prvků a stavebních prací, musí být oznámení o výskytu záručních vad učiněno rovněž nejpozději v poslední den sjednané záruční doby. Reklamaci zboží lze uplatnit v záruční lhůtě a po uhrazení všech neuhrazených závazků s překročenou dobou splatnosti vzniklé před datem podané reklamace vůči dodavateli.

**Jako reklamovatelné nemohou být uznány vady plastových a hliníkových prvků vzniklé:** a) mechanickým poškozením, neodborným seřizením a nesprávnou údržbou po okamžiku předání a převzetí díla; b) používáním v podmínkách, které mohou nastolit fyzickou či chemickou nerovnováhu v návaznosti na vlastnosti stavby jako celku (například vady projektu) a v návaznosti na specifické místní podmínky (zvýšená vlhkost, prašnost, emise apod.); c) vlastním nebo cizím zaviněním po okamžiku předání a převzetí díla, přičemž pro účely odpovědnosti za vady se okamžikem předání rozumí také bezdůvodné odmítnutí předání a převzetí; d) neodborným provedením nekvalifikovaného zásahu ze strany zákazníka (například lakování, ohýbání, přesolování a další úkony realizované svépomocí); e) poškozením v důsledku událostí majících původ ve vyšší moci (například požáry, záplavy, zemětřesení, kroupy, spady popílku, kyselých dešťů, kosmického odpadu a podobně). Jako reklamace příslušenství, které není standardně dodáváno s plastovými nebo hliníkovými prvky, nemohou být uznány jeho vady vzniklé ze stejného důvodu jako vady plastových nebo hliníkových prvků uvedené jako nereklamovatelné.

#### **PŘEDÁNÍ DÍLA:**

Předání předmětu díla bude provedeno předávacím protokolem, ve kterém bude zejména potvrzena bezvadnost a úplnost předávaného díla. Vlastnictví k provedenému dílu přechází od zhotovitele na objednatele až úplným zaplacením ceny díla, včetně případných úroků, penále či smluvních pokut. Toto ujednání platí i pro případ, že zboží bylo již namontováno do stavby. Objednatel výslovně souhlasí s tím, že v případě nezaplacení ceny díla v době splátnosti, může zhotovitel své výrobky (zboží) odvézt, či demontovat, pokud byly již namontovány. Na základě tohoto ujednání je zhotovitel oprávněn vstoupit na stavbu či do míst, kde se výrobky společnosti nacházejí, nebo kde byly namontovány. Objednatel bere na vědomí, že pokud výrobky zhotovitele prodá před zaplacením ceny díla zhotoviteli, může se dopustit trestního činu krádeže. Objednatel současně bere na vědomí, že je povinen uhradit společnosti veškeré vzniklé škody.



# CENOVÁ NABÍDKA 2022/787



## ZÁKAZNÍK

Jméno	ZOO Dvůr Králové a.s.
Adresa	Štefánikova 1029
Město	Dvůr Králové nad Labem
Kontakt	[REDACTED]
E-mail	[REDACTED]

## DODAVATEL

Společnost	DAVAPRO s.r.o.
Jméno	David Vacek
Adresa	Dr. Kramáře 1968
Město, stát, PSČ	Dvůr Králové nL, 54401
Telefon	[REDACTED]
E-mail	[REDACTED]
Datum vytvoření CN	20. září 2022

**Projekt:** AL vrata ZOO - model. dílna

## Návrh společnosti

*Dodavatel si vyhrazuje právo, že změní-li se ceny některých vstupních materiálů o více než 5%, bude kupní cena upravena dodatečně s přihlédnutím k této skutečnosti.*

## Technické parametry

TM 74HI - OKENNÍ A DVEŘNÍ SYSTÉM S TEPELNOU IZOLACÍ	Systém slouží ke konstruování oken, dveří a výkladních skříní s vysokými tepelně izolačními parametry, které jsou určeny pro bytové, veřejné a průmyslové objekty Konstrukční hloubka okna zárubeň 74mm, křídlo 83,4 mm ,Konstrukční hloubka dveří zárubeň 74mm, křídla 74mm Součinitel prostupu tepla okna Uf= od 1,0 W/m <sup>2</sup> K , dveře Uf System TM 74HI představuje bezpečné a inovativní řešení, které umožňuje dosáhnout dokonalých tepelně izolačních a zvukově izolačních parametrů, ochrany před větrem či vodou a bezpečnostních parametrů. Konstrukční hloubka okna zárubeň 77mm, křídlo 86,4 mm ,Konstrukční hloubka dveří zárubeň 77mm, křídla 77mm Součinitel prostupu tepla okna Uf= od 0,8-1,4 W/m <sup>2</sup> K , dveře Uf = od 0.9 - 1.5 W/m <sup>2</sup> K
TM 77HI - OKENNÍ A DVEŘNÍ SYSTÉM S TEPELNOU IZOLACÍ	
PBI 50N - OKENNÍ A DVEŘNÍ SYSTÉM BEZ TEPELNÉ IZOLACE	Systém slouží k výstavbě vnitřních i venkovních bariér, které nevyžadují tepelnou izolaci - např.: křídla dveří, výdejných oken, nenosných příček,výkladních skříní či boxů. Konstrukční hloubka okna zárubeň 50mm, křídlo 50 mm
DP 150T - SYSTÉM ZDVIŽNĚ POSUVNÝCH DVEŘÍ	Systém DP 150T umožňuje zkonstruovat zdvižně posuvné dveře. Konstrukční hloubka profil 150 mm, křídlo 66 mm , Součinitel prostupu tepla okna Uf= od 1,2 W/m <sup>2</sup> K
FA 50N FASÁDNÍ SYSTÉM	Systém FA 50N patří do skupiny nejlepších obvodových pláště dostupných na trhu, a to jak z hlediska tepelně izolačních a zvukově izolačních schopností, tak z hlediska vodotěsnosti a odolnosti proti zatížení větrem. Součinitel prostupu tepla okna Uf= od 1,2 W/m <sup>2</sup> K
Kování:	celoobvodové s antikorozní vrstvou, okenní a dveřní kliky a panty, u vchodových dveří nutno posuzovat otvíravost při pohledu ze strany osazené dveřními panty
Zasklení:	tepelně izolační dvojskla (Ug = 1,1)trojskla Ug=0,6, zvukově izolační dvojskla, bezpečnostní izolační dvojskla (Connex), protisluneční izolační dvojskla, atypické tvary všech druhů, vypouklá skla, příčky v meziprostoru dle nabídky (cca 60 druhů), ohýbané příčky, velký sortiment druhů skel. Skla jsou dodávána s tepelně izolačním plastovým rámečkem Swiss Paser
Barevné provedení:	profily jsou k dispozici ve standardních barvách RAL, případně v dekorech dřeva
Doplňkový sortiment:	exteriérové Al parapety, interiérové DTD a PVC parapety, sítě proti hmyzu, interiérové horizontální žaluzie, automatické posuvné dveře

## Služby

Montáží se rozumí :	osazení výrobků do připraveného stavebního otvoru, zakotvení kotevním materiálem, vypěnění spáry mezi ostěním a výrobkem polyuretanovou pěnou, seřízení výrobku. Cena montáže je stanovena za předpokladu, že bude probíhat plynule bez narušení ze stranv objednatel
Zaměřením se rozumí :	zaměření stavebních otvorů zhotovitelem. Je prováděno zdarma na žádost zhotovitele. Objednavatel je povinen zpřístupnit k tomuto účelu prostory.
Demontáží se rozumí :	vybourání stávajících oken destruktivní metodou (vysazení křídla a rozřezání rámu), odnos demontovaných oken na určené místo v objektu.
Likvidací se rozumí :	odvoz demontovaných oken a sutí na skládku.
Zednickým zapravením se rozumí:	nezbytné zapravení vnitřní špalety odpovědným pracovníkem zhotovitele.

# CENOVÝ ROZPOČET

## 2022/787



### ZÁKAZNÍK

Jméno	ZOO Dvůr Králové a.s.
Adresa	Štefánikova 1029
Město	Dvůr Králové nad Labem
Telefon	[REDACTED]
E-mail	[REDACTED]

**Projekt: AL vrata ZOO - model. dílna**

### DODAVATEL

Společnost	DAVAPRO s.r.o.
Jméno	David Vacek
Adresa	Dr. Kramáře 1968
Město, stát, PSČ	Dvůr Králové nL, 54401
Telefon	[REDACTED]
E-mail	[REDACTED]
Datum vytvoření CN	20. září 2022

### Položkový rozpočet

Pozice	Popis	použitý systém	barva	zasklení	rozměr šířka	rozměr výška	MJ	Cena za Mj	Cena celkem
modelářská dílna 1	Al vrata, bez prahu, otv.ven	yawal	Ral hnědá	plné	1870	2080	1	61 500 Kč	61 500 Kč
modelářská dílna 2	Al vrata, bez prahu, otv.ven	yawal	Ral hnědá	plné	3000	2990	1	82 500 Kč	82 500 Kč
Demontáž + montáž							1	10 000 Kč	10 000 Kč
Zednické zapravení							1	5 000 Kč	5 000 Kč
								Mezisoučet	159 000 Kč
								Sazba daně	21%
								Daň	33 390 Kč
								Celkový součet	192 390 Kč

### Poznámky:

*cena nezahrnuje :*  
*demontážní práce*  
*vnitřní a vnější žaluzie*  
*vnitřní a vnější parapety*  
*purenitová podkladová lišta*  
*nosné konzole*  
*zasklivač manipulace*

### Souhlas zákazníka:

Datum

podpis zákazníka

# PRÁVNÍ UJEDNÁNÍ 2022/787



## ZÁKAZNÍK

Jméno	ZOO Dvůr Králové a.s.
Adresa	Štefánikova 1029
Město, stát, PSČ	Dvůr Králové nad Labem
Telefon	[REDACTED]
E-mail	[REDACTED]

**Projekt: AL vrata ZOO - model. dílna**

## DODAVATEL

Společnost	DAVAPRO s.r.o.
Jméno	David Vacek
Adresa	Dr. Kramáře 1968
Město, stát, PSČ	Dvůr Králové nL, 54401
Telefon	[REDACTED]
E-mail	[REDACTED]
Datum vytvoření CN	úterý 20. září 2022

## Obchodní podmínky

Ceny konstrukcí garantujeme pouze za předpokladu, že podkladem pro zpracování CN bude přesná výkresová dokumentace, případně zaměření odpovědným zaměstnancem. V opačném případě jsou výše uvedené ceny pouze orientační a vyhrazujeme si právo na jejich případné korekce dle změn požadavků na rozměr, popis, použitý systém, barevné provedení, prosklení a příslušenství.

Cena za montáž zahrnuje osazení do předem připravených stavebních otvorů, zapění polyuretanovou pěnou, bez demontáže, zednického zapravení, olištování, není-li v popisu uvedeno jinak. Cena montáže je kalkulována za standardní kotvení do otvoru s tím, že rozdíl mezi hrubou a čistou podlahou bude řešen stavebně (toto podkotvení není součástí ceny). Konstrukce jsou oceněny bez požadavku na požární odolnost, není-li v popisu uvedeno jinak. Kotvení lze provádět pouze do únosných konstrukcí. Konečná cena závisí na způsobu osazení prvků do stavební konstrukce. Součástí ceny montáže není lešení, případně jiná montážní technika.

Součástí CN není standardně lešení a manipulační, případně jiná montážní technika (bude upřesněno a případně oceněno po obhlídce

Součástí ceny není zapravení montážní spáry (AL úhelník ani jinak)-pokud to není výslovně uvedeno. Systém parotěsných a difuzních pásek není standardně součástí ceny. Cena za 1 bm je 70,- Kč bez DPH. Součástí ceny u střešních světlíků není klempířské oplechování. V ceně je pouze lišta k dopojení klempířské konstrukce.

Fixní cena se sjednává jako cena bez DPH, výše DPH bude účtována podle platných právních předpisů, tj. ke dni uskutečnění zdanitelného plnění (datum předání a převzetí díla). Sníženou sazbu DPH lze uplatnit z důvodu poskytnutí montážních prací spojených pouze se stavbou, která splňuje kritéria pro sociální bydlení. Byt pro sociální bydlení je byt, jehož celková podlahová plocha nepřesáhne 120 m<sup>2</sup>. Rodinný dům pro sociální bydlení se rozumí rodinný dům jehož celková podlahová plocha nepřesáhne 350 m<sup>2</sup>.

Pokud provedené stavební práce odpovídají číselnému kódu kvalifikace produkce CZ-CPA 41 až 43 platnému od 01.01.2008, je dle zvláštního režimu (§92) výši daně povinen doplnit a přiznat objednatel.

## Záruční podmínky

Záruční doba na plastové a hliníkové prvky dodávané společností činí vždy 60 měsíců. Záruční doba na příslušenství, které není standardně dodáváno s plastovými nebo hliníkovými prvky (žaluzie, rolety, sítě proti hmyzu a podobně) činí 24 měsíců. Záruční doba na montážní a stavební práce tvořící součást dodávky činí 24 měsíců. Počátek běhu Záruční doby je vždy dnem předání díla. Neposkytne-li zákazník společnosti potřebnou součinnost při předání a převzetí díla, společnost neodpovídá za jakékoli vady dodaného díla vzniklé poté, co bylo smluvní plnění nabídnuto k rádnému převzetí zákazníkem. Záruční doba končí posledním dnem sjednané lhůty v 00:00 hod. Jde-li o reklamace plastových prvků a stavebních prací, musí být oznámení o výskytu záručních vad učiněno rovněž nejpozději v poslední den sjednané Záruční doby. Reklamaci zboží lze uplatnit v záruční lhůtě a po uhrazení všech neuhrazených závazků s

někročenou dobou splatnosti vzniklé před datem podané reklamace vůči dodavateli

automatické dveře, pohony, parapety, sítě proti hmyzu, vnitřní žaluzie	24 měsíců
dveřní výplně Perito a VP Trend, kování, kliky, zámky	24 měsíců
stavební práce a konstrukce	60 měsíců
samoavírače, sklo - zjevné vady	6 měsíců
sklo - skryté vady	24 měsíců

Záruční doba na seřízení plastových a hliníkových konstrukcí činí 12 měsíců od předání díla. Naše společnost si vyhrazuje právo na uhrazení servisního zásahu, pokud se bude jednat o zásah třetí osobou.

**Jako reklamovatelné nemohou být uznány vady plastových a hliníkových prvku vzniklé:**

- a) mechanickým poškozením, neodborným seřizením a nesprávnou údržbou po okamžiku předání a převzetí díla
- b) používáním v podmínkách, které mohou nastolit fyzickou či chemickou nerovnováhu v návaznosti na vlastnosti stavby jako celku (například vady projektu) a v návaznosti na specifické místní podmínky (zvýšená vlhkost, prašnost, emise apod.);
- c) vlastním nebo cizím zaviněním po okamžiku předání a převzetí díla, přičemž pro účely odpovědnosti za vady se okamžikem předání rozumí také bezdůvodné odmítnutí předání a převzetí;
- d) neodborným provedením nekvalifikovaného zásahu ze strany zákazníka (například lakování, ohýbání, přesolování a další úkony realizované svépomocí);
- e) poškozením v důsledku událostí majících původ ve vyšší moci (například požáry, záplavy, zemětřesení, kroupy, spady popílku, kyselých dešťů, kosmického odpadu a podobně).

Jako reklamace příslušenství, které není standardně dodáváno s plastovými nebo hliníkovými prvky, nemohou být uznány jeho vady vzniklé ze stejného důvodu jako vady plastových nebo hliníkových prvku uvedené jako nereklamovatelné

## **Předání díla**

Předání předmětu díla bude provedeno předávacím protokolem, ve kterém bude zejména potvrzena bezvadnost a úplnost předávaného díla. Vlastnictví k provedenému dílu přechází od zhotovitele na objednatele až úplným zaplacením ceny díla, včetně případných úroku, penále či smluvních pokut. Toto ujednání platí i pro případ, že zboží bylo již namontováno do stavby. Objednatel výslovně souhlasí s tím, že v případě nezaplacení ceny díla v době splatnosti, může zhotovitel své výrobky (zboží) odvézt, či demontovat, pokud byly již namontovány. Na základě tohoto ujednání je zhotovitel oprávněn vstoupit na stavbu či do míst, kde se výrobky společnosti nacházejí, nebo kde byly namontovány. Objednatel bere na vědomí, že pokud výrobky zhotovitele prodá před zaplacením ceny díla zhotoviteli, může se dopustit trestního činu krádeže. Objednatel současně bere na vědomí, že je povinen uhradit společnosti