



# OBJEDNÁVKA

č. **087/77/2022**

Objednávka je uzavírána ve smyslu § 27 a § 31 zákona č. 134/2016 Sb., o zadávání veřejných zakázek, v platném znění. V souladu se zákonem č. 89/2012 Sb., občanský zákoník, ve znění pozdějších předpisů, se akceptací této objednávky zakládá dvoustranný smluvní vztah mezi Objednatelem a Dodavatelem. Dodavatel tak vzniká povinnost realizovat předmět plnění v požadovaném rozsahu a Objednateli vzniká povinnost zaplatit Dodavateli dohodnutou smluvní odměnu.

Datum vystavení: **20.9.2022** číslo VZ (vyplňuje administrátor VZ):

<b>Objednatel:</b> sídlo:	<b>Botanická zahrada hl. m. Prahy</b> <b>Trojská 800/196</b> <b>171 00 Praha 7</b>	<b>Dodavatel:</b> sídlo:	<b>MEKAP Bohemia s.r.o.</b> <b>17. listopadu 252/23</b> <b>276 01 Mělník</b>
IČO:	<b>00064572</b> DIČ: <b>CZ00064572</b>	IČO:	<b>04521064</b> DIČ: <b>CZ04521064</b>
kontaktní osoba:	<b>Ing. Martin Jodas</b>	kontaktní osoba:	<b>Ing. Tomáš Slánský</b>
tel. spojení:		tel. spojení:	
e-mail:		e-mail:	

Název zakázky: **Černý výstavní systém**Předmět plnění: **15 ks výstavního černého výstavního systému - 9.700,- Kč bez DPH / ks**  
Cena je včetně dopravy  
Specifikace viz. Příloha č. 1 a 2.

- **Cena za předmět plnění bez DPH:**
- *(cena je maximální a nepřekročitelná a zahrnuje veškeré náklady*
- *Dodavatele vynaložené v souvislosti s realizací předmětu plnění)*

**145 500 Kč****Cena za předmět plnění celkem s DPH:**  
*(DPH bude účtována podle platných právních předpisů)***176 055****Kč****Splatnost daňového dokladu (faktury) minimálně:****Termín plnění:** 18.11.2022**Místo plnění:** CZ

Pro účely režimu přenesené daňové povinnosti dle § 92a zákona č. 235/2004 Sb., o dani s přidané hodnoty, ve znění pozdějších předpisů, vystupuje Botanická zahrada Praha jako osoba povinná k dani:

**ANO****Platební podmínky:**

1. Cena za předmět plnění bude účtována Objednateli na základě vystaveného daňového dokladu (faktury) a uhrazena bankovním převodem na účet Dodavatele specifikovaný na daňovém dokladu (faktuře).
2. Vystavený daňový doklad (faktura) musí obsahovat náležitosti ve smyslu zákona č. 235/2004 Sb., o dani z přidané hodnoty a náležitosti podle § 435 občanského zákoníku.
3. Vystavený daňový doklad (faktura) bude dále obsahovat předmět a číslo objednávky, místo a termín plnění včetně rozpisu položek dle předmětu plnění (materiál, doprava, práce, příp. výkaz odpracovaných hodin jako příloha faktury apod.).
4. V případě, že faktura nebude obsahovat náležitosti uvedené v této objednávce, je Objednatel oprávněn daňový doklad (fakturu) vrátit Dodavateli k opravě/doplnění. V takovém případě se přeruší plynutí lhůty splatnosti a nová lhůta splatnosti začne plynout od data doručení opraveného daňového dokladu/faktury objednateli.



**Další podmínky:**

1. Smluvní strany prohlašují, že skutečnosti uvedené v této objednávce nepovažují za obchodní tajemství ve smyslu § 504 občanského zákoníku a udělují svolení k jejich užití a zveřejnění bez stanovení jakýchkoliv dalších podmínek.
2. Smluvní strany této objednávky výslovně sjednávají, že uveřejnění této objednávky v registru smluv dle zákona č. 340/2015 Sb., o zvláštních podmínkách účinnosti některých smluv, uveřejňování těchto smluv a o registru smluv (zákon o registru smluv) zajistí Botanická zahrada Praha.
3. Dle ustanovení § 27 odst. 6 zákona č. 250/2000 Sb., o rozpočtových pravidlech územních rozpočtů, ve znění pozdějších předpisů, nabývá Botanická zahrada Praha majetek do vlastnictví svého zřizovatele hl. m. Prahy.
4. Tato objednávka se vyhotovuje ve dvou stejnopisech, z nichž jeden obdrží Objednatel a jeden Dodavatel.
5. Tato objednávka může být měněna nebo zrušena pouze písemně, a to v případě změn objednávky číslovanými dodatky, které musí být podepsány oběma smluvními stranami.
6. Dodavatel je povinen doručit akceptaci této objednávky Objednateli obratem, avšak nejpozději do 5 kalendářních dnů ode dne vystavení objednávky, jinak tato nabídka na uzavření objednávky zaniká.
7. Objednatel je povinen zadat a evidovat tuto objednávku v elektronickém systému pro zadávání veřejných zakázek Tender Aréna s tím, že je možné využít „Postup zaevidování drobné objednávky zjednodušeným formulářem“.
8. Smluvní sankce:
9. Při prodlení Dodavatele s předáním předmětu plnění dle této objednávky zaplatí Dodavatel Objednateli smluvní pokutu ve výši 0,05 % z maximální ceny předmětu plnění včetně DPH stanovené v této objednávce, a to za každý započatý kalendářní den prodlení až do řádného splnění této povinnosti.
1. Dodavatel je povinen smluvní pokutu uhradit na výzvu Objednatele do 5 dnů od jejího doručení.

V Praze dne: 20-09-2022

**Za Objednatele:**

**Bc. Bohumil Černý**  
ředitel BZ HMP

Dodavatel akceptuje tuto objednávku v plném rozsahu a bez výhrad.

V Praze  
dne:

**Za Dodavatele:**

**Ing. Tomáš Slánský**  
jednatel

## Příloha č. 1 - Malý výstavní systém MVS

Stojan malého výstavního systému je tvořen jako svařenec z ocelových tenkostěnných profilů – jeklů. Stojan je možné použít jako svisle stojící s podstavcem a závažím, nebo šikmo stojící bez závaží, ale se stavitelnou vzpěrou.

Samotný stojan se skládá:

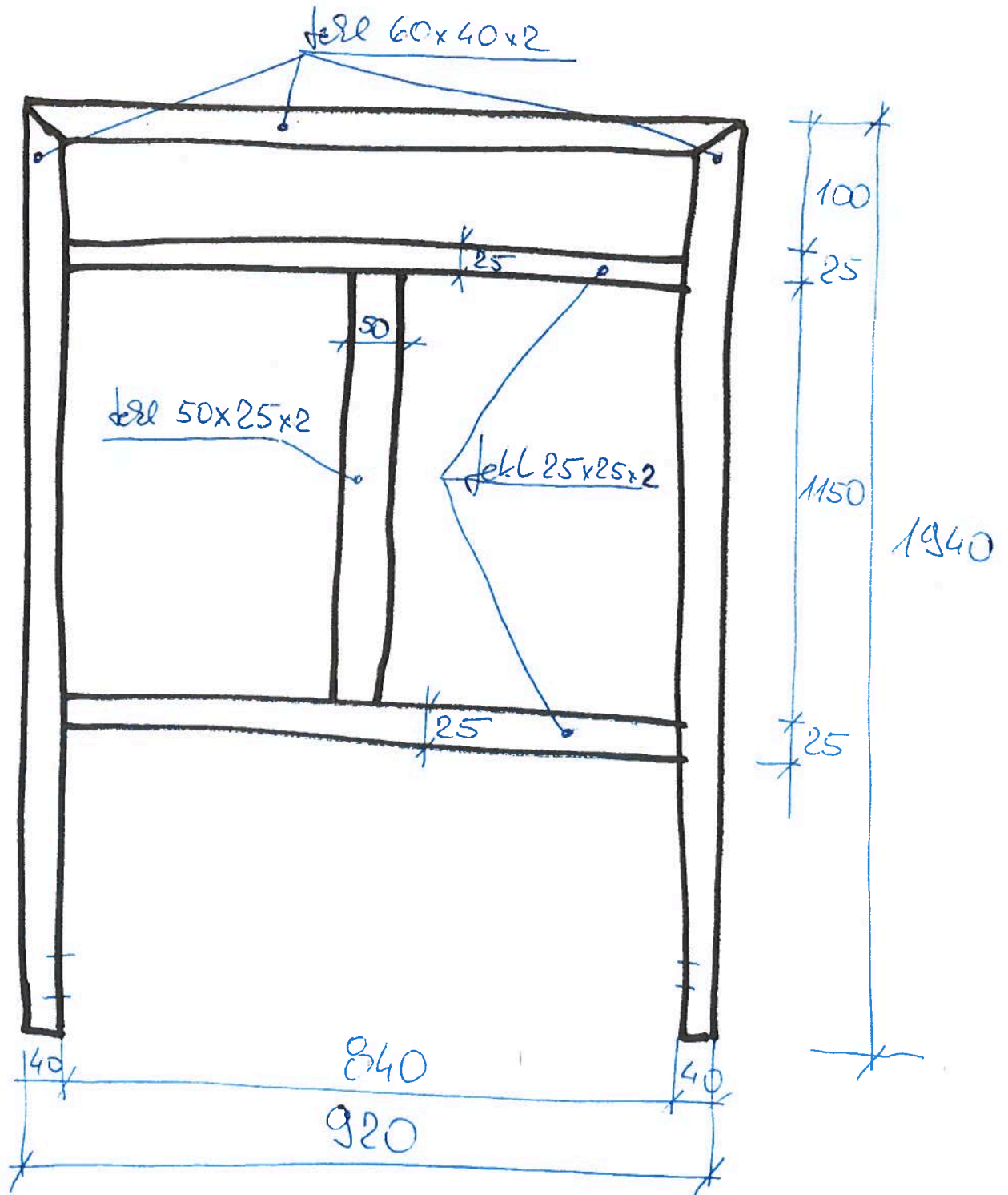
- Stojan 1 ks
- Příslušenství
  - U 35x20x20x2 2 ks
  - Jekl 30x30x2 1 ks
  - jekl 25x25x2 1 ks
  - Držák vzpěry 1 ks
  - Betonová dlaždice 3 ks

Jednotlivé části stojanu jsou navrženy jako svařované, dohromady jsou spolu spojeny šroubovými spoji. Konstrukce bude žárově pozinkovaná a ošetřena práškovou barvou v černém odstínu. Součástí dodávky je i spojovací materiál: nýtovací matice, šrouby, nýty, stavitelné nohy, aretační šrouby.



MVS

# STOJAN

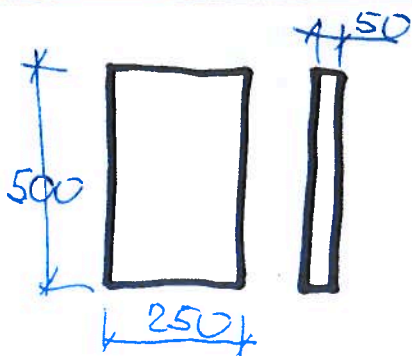
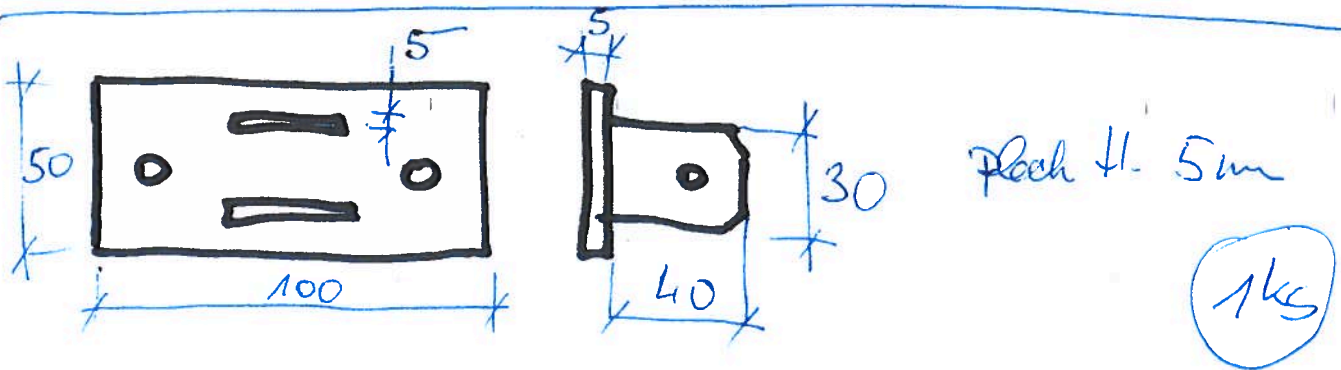
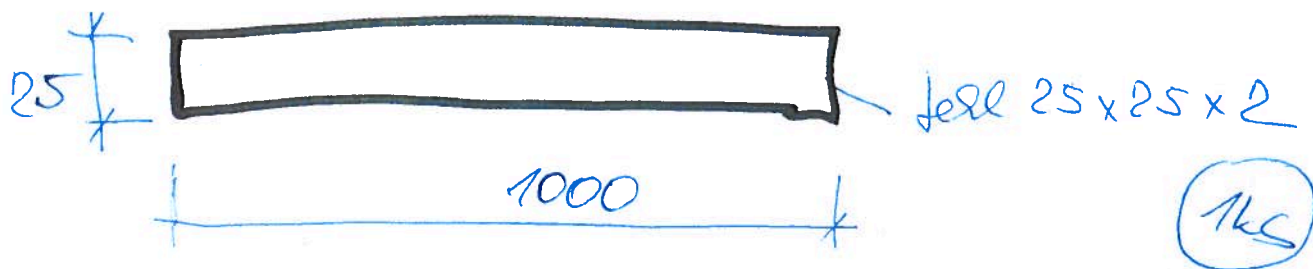
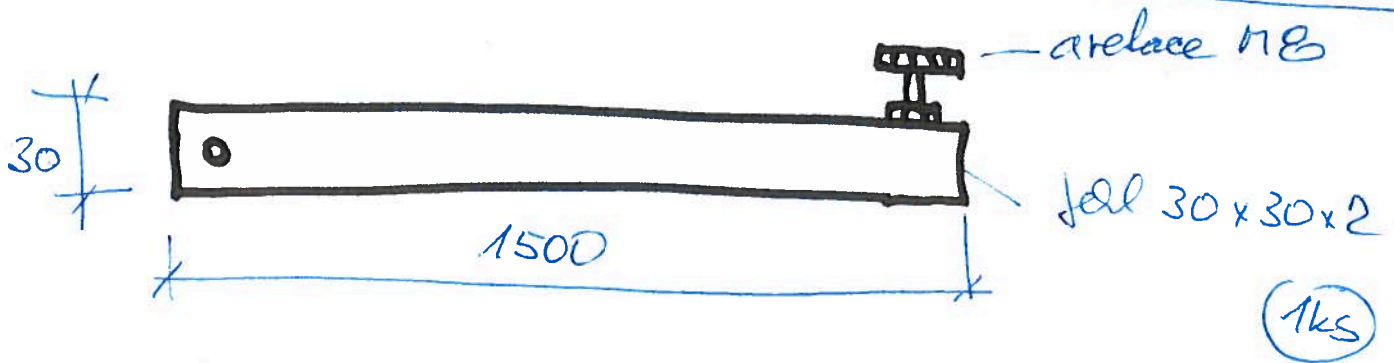
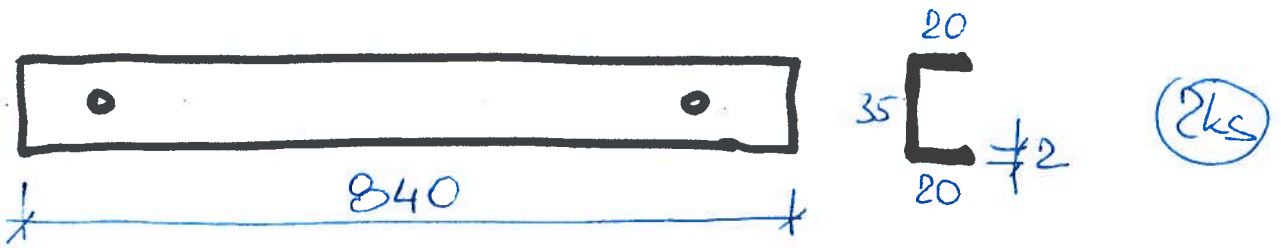


165



MVS

# PRÍSLUŠENSTVI



Betonová dlaždice

500 x 250 x 50

(3ks)