



## Kupní smlouva „Speciální vozidlo ZZS – Servisní vozidlo typ B“

ČÍSLO SMLOUVY KUPUJÍCÍHO: S-242/75030926/22

### Smluvní strany:

#### 1. Zdravotnická záchraná služba Středočeského kraje, příspěvková organizace

se sídlem: Vančurova 1544, 272 01 Kladno  
zastoupena: MUDr. Pavlem Rusým, ředitelem  
IČO: 750 30 926  
DIČ: nejsme plátcí DPH  
Bankovní spojení: Česká spořitelna, a.s.  
Číslo účtu: 6522192/0800  
Zapsána v obchodním rejstříku vedeném Městským soudem v Praze, spis. zn. Pr 976

(dále jen „kupující“)

a

#### 2. FD servis Praha, s.r.o.

se sídlem: Verdiho 577, 149 00 Praha 4  
zastoupena: Jiřinou Maškovou, jednatelkou  
IČO: 25710427  
DIČ: CZ25710427  
Bankovní spojení: KB Praha 4  
Číslo účtu: 19-8790740287/0100  
Zapsána v obchodním rejstříku vedeném Městským soudem v Praze, oddíl C, spis. zn. 63275

(dále jen „prodávající“)

(prodávající a kupující dále společně označeni rovněž jako „smluvní strany“)

uzavírají níže uvedené dne, měsíce a roku dle ustanovení § 2079 a násl. zákona č. 89/2012 Sb., občanský zákoník, ve znění pozdějších předpisů („občanský zákoník“), tuto

*kupní smlouvu*  
(dále jen „smlouva“).

### Preambule

Podkladem pro uzavření této smlouvy je nabídka prodávajícího ze dne 16.5.2022 (dále jen „nabídka“) podaná ve výběrovém řízení do části B) Servisní vozidlo typ B na nadlimitní veřejnou zakázku s názvem „Speciální vozidla ZZS - Servisní vozidla“ (dále jen „výběrové řízení“), zadávané v souladu se zákonem č. 134/2016 Sb., o zadávání veřejných zakázek, ve znění pozdějších předpisů („ZZVZ“).



Prodávající prohlašuje, že si je vědom skutečnosti, že kupující má zájem o plnění této smlouvy v souladu se zásadami sociálně odpovědného zadávání veřejných zakázek. Prodávající se proto výslovně zavazuje při realizaci smlouvy dodržovat veškeré pracovněprávní předpisy (a to zejména, nikoliv však výlučně, předpisy upravující mzdové podmínky, pracovní dobu, dobu odpočinku mezi směnami, placené přesčasy) dále právní předpisy týkající se oblasti zaměstnanosti a bezpečnosti a ochrany zdraví při práci, a to vůči všem osobám, které se na realizaci této smlouvy podílejí, tedy bez ohledu na to, zda se jedná o zaměstnance Prodávajícího či jeho poddodavatele.

## Článek I. Předmět smlouvy

1. Předmětem této smlouvy je závazek prodávajícího dodat kupujícímu servisní vozidlo specifikované v příloze č. 1 smlouvy (dále jen „**předmět koupě**“ nebo „**servisní vozidlo**“), která tvoří nedílnou součást této smlouvy, včetně dopravy do místa plnění, seznámení kupujícího s předmětem koupě, dodání veškerého příslušenství, včetně manuálů k použití v českém jazyce, a zajištění s tím souvisejícího poskytnutí záručního servisu, a převést na kupujícího vlastnické právo k předmětu koupě, a závazek kupujícího zaplatit za něj dohodnutou kupní cenu.
2. Prodávající prohlašuje, že předmět koupě splňuje veškeré podmínky stanové právními předpisy k používání předmětu koupě, a že kupujícímu předal veškeré podklady potřebné k provozování předmětu koupě, za což kupujícímu plně odpovídá. Prodávající tak prohlašuje, že veškeré skutečnosti, informace a požadavky tak, jak mu byly kupujícím v rámci výběrového řízení sděleny, jsou jakožto souhrn skutkových a právních okolností ve smyslu ust. § 1728 odst. 2 občanského zákoníku plně dostačující pro řádné plnění závazku v jeho rozsahu vymezeném ke dni uzavření této smlouvy.
3. Prodávající se zavazuje, že servisní vozidlo specifikované v příloze č. 1 smlouvy splňuje technické podmínky a parametry v této příloze specifikované, zejména pak splňuje tyto požadavky:
  - jedná se o nové vozidlo, včetně všech jeho součástí a příslušenství, vozidlo splňuje aktuální emisní normy, tj. jedná se o ekologicky čisté vozidlo,
  - požadavek globální homologace pro nabízené servisní vozidlo jako celek, včetně požadované regálové zástavby.

Kupující si vyhrazuje právo na upřesnění požadavků spočívajících v případných nutných, ale nikoli zásadních změnách a potřebách kupujícího v dostatečném předstihu před dodáním servisního vozidla. Tyto požadavky, které nebudou mít vliv na cenu ani druhové vymezení změn v komponentech či uspořádání vybavení servisního vozidla apod., se strany zavazují předem projednat a vzájemně odsouhlasit.

4. Prodávající se zavazuje, že veškeré náhradní díly či další komponenty, tvořící součást či příslušenství předmětu koupě, poskytnuté v rámci záručního servisu, budou vždy a bezvýhradně zajištěny v kvalitě odpovídající originálu nebo odpovídající značkovým originálním náhradním dílům.
5. Prodávající Zajistí dodržování veškerých právních předpisů vůči svým pracovníkům,



zejména odměňování, pracovní dobu, dobu odpočinku mezi směnami, placené přesčasy. Dodavatel se dále zavazuje, že všechny osoby, které se na plnění zakázky budou podílet, jsou vedeny v příslušných registrech, například v registru pojištěnců ČSSZ a mají příslušná povolení k pobytu v ČR.

6. Prodávající se s ohledem na ochranu životního prostředí, zavazuje k minimální produkci všech druhů odpadů, vzniklých v souvislosti s realizací díla. V případě jejich vzniku bude přednostně a v co největší míře usilovat o jejich další využití, recyklaci a další ekologicky šetrná řešení, a to i nad rámec povinností stanovených zákonem č. 541/2020 Sb., zákon o odpadech, ve znění pozdějších předpisů.

## **Článek II. Dodací podmínky, přechod odpovědnosti za škodu a přechod vlastnictví**

1. Prodávající se zavazuje dodat a odevzdat předmět koupě kupujícímu v požadovaném množství **nejpozději do 30. 9. 2022**. Prodávající je povinen o předání servisního vozidla informovat oprávněnou osobu kupujícího s předstihem alespoň 15 dnů, a to některým z níže uvedených způsobů uvedených v čl. VI. této smlouvy.
2. Prodávající se zavazuje odevzdat předmět koupě v místě plnění, kterým je sídlo kupujícího. popř. místo určené kupujícím.
3. Prodávající potvrzuje, že veškerá vlastnická práva k předmětu koupě i ke všem jeho součástem jsou prosty jakýchkoli práv a nároků třetích osob.
4. Kupující je povinen převzít předmět koupě v případě, že tento nemá žádné zjevné vady. O předání a převzetí zboží bude vždy ad hoc pořízen předávací protokol a dodací list, podepsaný zástupci obou smluvních stran, ve kterém prodávající prohlásí, že předmět koupě je v takovém případě bez závad. Za řádné předání předmětu koupě se považuje jeho fyzické předání včetně veškeré dokumentace, a protokolární převzetí v místě sídla kupujícího či v jím určeném místě odpovědnými osobami určenými kupujícím formou protokolu o předání a převzetí a dodacího listu, s ustanovením o absenci vad zjevných, a to ve dvou paré, z nichž po jednom obdrží každá ze smluvních stran.
5. Součástí dodávky předmětu koupě je dále:
  - servisní knížka,
  - podrobný návod k obsluze v českém jazyce,
  - technický průkaz,
  - veškeré příslušenství, povinná výbava dle vyhlášky č. 341/2014 Sb., součásti a příslušenství dle technické specifikace, která tvoří přílohu č. 1 této smlouvy.
6. Kupující je povinen prohlédnout předmět koupě při předání za účelem zjištění zjevných vad. V případě zjištění zjevných vad předmět koupě může kupující odmítnout jeho převzetí, což řádně i s důvody potvrdí na dodacím listu a v předávacím protokolu.
7. O předání a převzetí zboží prodávající vyhotoví vedle předávacího protokolu **dodací list**, který za kupujícího podepíše k tomu pověřený zástupce. Prodávající je povinen na dodacím



listu uvést:

- a typ zboží (odpovídající smlouvě),
- b počet kusů,
- c sériové číslo zboží (pokud existuje),
- d datum předání,
- e jméno a podpis předávající osoby za prodávajícího a jméno a podpis přejímající osoby za kupujícího,
- f dodací list bude označen číslem této smlouvy a číslem příslušné veřejné zakázky, uvedeným kupujícím v jejím záhlaví;
- g součástí bude prohlášení prodávajícího, že předané zboží je dodáno bez vad a funkční.

Prodávající odpovídá za to, že informace uvedené v dodacím listu odpovídají skutečnosti. Nebude-li dodací list obsahovat údaje uvedené v tomto odstavci, je kupující oprávněn převzetí předmětu koupě odmítnout, a to až do předání dodacího listu s výše uvedenými údaji.

8. Předmět koupě bude kupujícímu dodán dle specifikace uvedené v čl. I. a v příloze č. 1 této smlouvy a bude dodán funkční a kompletní.
9. Kupující se zavazuje po dobu záruky respektovat technické pokyny prodávajícího k předmětu koupě.
10. V souladu s nařízením Rady (EU) 2022/576 ze dne 8. dubna 2022, kterým se mění nařízení (EU) č. 833/2014 o omezujících opatřeních vzhledem k činnostem Ruska destabilizujícím situaci na Ukrajině Prodávající prohlašuje, že není Sankcionovanou osobou a neporušuje jakékoli Sankce.
11. Prodávající prohlašuje, že není osobou nebo subjektem, který je určeným cílem nebo který je jinak předmětem sankcí, včetně, ale nejen, v důsledku toho, že je takový subjekt vlastněn nebo jinak ovládán, přímo či nepřímo, jakoukoli fyzickou nebo právnickou osobou, která je určeným cílem sankcí nebo která je jinak předmětem sankcí (dále jen „**Sankcionovaná osoba**“).
12. Prodávající dále prohlašuje, že neporušuje jakékoli zákony, předpisy, obchodní embarga nebo jiná omezující opatření týkající se hospodářských nebo finančních sankcí (zejména, ale nikoli výlučně, opatření týkající se financování terorismu) přijatá, spravovaná, prováděná a/nebo vynucená čas od času některým z následujících způsobů:
  - a) Organizací spojených národů a jakoukoli agenturu nebo osobu, která je řádně jmenována, zmocněna nebo oprávněna Organizací spojených národů k přijímání, správě, provádění a/nebo uplatňování těchto opatření;
  - b) Evropskou unií a jakoukoli agenturu nebo osobu, která je řádně jmenována, zmocněna nebo oprávněna Evropskou unií k přijímání, správě, provádění a/nebo uplatňování těchto opatření; a
  - c) vládou Spojených států amerických a jakýmkoli jejím ministerstvem, divizí, agenturou nebo kancelářím, včetně Úřadu pro kontrolu zahraničních aktiv (OFAC) ministerstva financí USA, ministerstva zahraničí USA a/nebo ministerstva obchodu USA;(dále souhrnně „**Sankce**“).



13. Prodávající zároveň prohlašuje, že není obchodní společností, ve které veřejný funkcionář uvedený v § 2 odst. 1 písm. c) zák. č. 159/2006 Sb., o střetu zájmů, ve znění pozdějších předpisů, nebo jím ovládaná osoba vlastní podíl představující alespoň 25 % účasti společníka v obchodní společnosti, a dále prohlašuje, že takovou obchodní společností není ani žádný z jeho poddodavatelů, prostřednictvím kterého Prodávající prokazuje kvalifikaci v rámci zadávacího řízení na Veřejnou zakázku („**Střet zájmů**“).

### Článek III.

#### Kupní cena a platební podmínky

1. Kupní cena za dodávku celého předmětu koupě činí **1.155.000,00 Kč bez DPH**, z toho činí DPH 242.550,00 Kč, a celková cena tak činí **1.397.550,00 Kč, včetně DPH**. Kupní cena představuje cenu nejvýše přípustnou a konečnou a zahrnuje celý předmět plnění, jak je vymezen v čl. I. a v příloze č. 1 této smlouvy.
2. Kupní cena podle odst. 1 tohoto článku smlouvy zahrnuje veškeré náklady prodávajícího spojené se splněním jeho závazku z této smlouvy, tj. cenu předmětu koupě včetně dopravného, dokumentace, náklady na správní poplatky, daně, cla, schvalovací řízení, provedená předepsaných zkoušek, zabezpečení prohlášení o shodě, certifikátů a atestů, převod práv, pojištění při přepravě plnění a dalších souvisejících nákladů. Kupní cena je stanovena jako nejvýše přípustná a není ji možno překročit. Kupní cenu uvedenou v odst. 1 tohoto článku je možné měnit pouze v případě, že dojde v průběhu dodávky zboží ke změnám daňových předpisů upravujících výši DPH.
3. Daňový doklad – faktura obsahuje kromě čísla smlouvy a lhůty splatnosti, která činí **30** (slovy: třicet) dnů od doručení faktury kupujícímu, také náležitosti daňového dokladu dle platných právních předpisů. Faktura musí obsahovat náležitosti daňového dokladu dle ustanovení zvláštního právního předpisu (zejména § 29 odst. 1 zákona č. 235/2004 Sb., o dani z přidané hodnoty, ve znění pozdějších předpisů). Přílohou faktury bude kopie dodacího listu potvrzeného kupujícím a kopie předávacího protokolu. V případě, že faktura nebude odpovídat stanoveným požadavkům, je kupující oprávněn zaslat ji ve lhůtě splatnosti zpět prodávajícímu k doplnění, aniž by se tak dostal do prodlení s platbou; lhůta splatnosti počíná běžet znovu od opětovného doručení náležitě doplněných či opravených dokladů kupujícímu.
4. Úhrada kupní ceny bude provedena v české měně, bezhotovostní formou převodem na bankovní účet prodávajícího. Obě smluvní strany se dohodly na tom, že peněžitý závazek je splněn dnem, kdy je částka odepsána z účtu kupujícího.

### Článek IV.

#### Odpovědnost prodávajícího za vady, záruka za jakost

1. Prodávající kupujícímu na předmět koupě poskytuje záruku za jakost (dále jen „záruka“) ve smyslu § 2113 a násl. občanského zákoníku, a to v délce:
  - Požadovaná záruka na vozidlo: minimálně 4 roky nebo 200.000 km podle toho, co nastane dříve.
  - Požadovaná záruka na regálovou zástavbu: minimálně 2 roky.





(dále též „záruční doba“).

2. Záruční doba začíná plynout dnem převzetí předmětu koupě kupujícím. Záruční doba se staví po dobu, po kterou nemůže kupující předmět koupě řádně užívat pro vady, za které nese odpovědnost prodávající.
  3. Pro nahlašování a odstraňování vad v rámci záruky platí podmínky uvedené v odst. 6 a násl. tohoto článku smlouvy.
  4. Proávající prohlašuje, že záruka se vztahuje na každého dalšího vlastníka předmětu koupě dodaného dle této smlouvy, a to v plném rozsahu až do skončení záruční doby.
  5. Proávající se zavazuje provádět na předmětu koupě záruční opravy či servisní prohlídky dle platných předpisů.
  6. Kupující má právo z vadného plnění z vad, které má předmět koupě při převzetí kupujícím, byť se vada projeví až později. Kupující má právo z vadného plnění také z vad vzniklých po převzetí předmětu koupě kupujícím, pokud je prodávající způsobil porušením své povinnosti. Projeví-li se vada v průběhu 6 měsíců od převzetí předmětu koupě kupujícím, má se zato, že dodaná věc byla vadná již při převzetí.
  7. Vady zboží dle odst. 6 tohoto článku a vady, které se projeví během záruční doby, budou prodávajícím odstraněny bezplatně v rámci záručního servisu.
  8. Veškeré vady předmětu koupě je kupující povinen uplatnit u prodávajícího bez zbytečného odkladu poté, kdy vadu zjistil, a to formou písemného oznámení (např. e-mailem), obsahujícím co nejpodrobnější specifikaci zjištěné vady. Kupující bude vady na předmětu koupě oznamovat na:
    - e-mail:
    - adresu:
- Každé takovéto nahlášení vady se považuje za řádné uplatnění vady kupujícím ve smyslu této smlouvy.
9. Kupující má právo na odstranění vady dodáním nové věci nebo opravou; je-li vadné plnění podstatným porušením smlouvy, také právo od smlouvy odstoupit, popř. má právo na vrácení kupní ceny za vadnou dodávku servisního vozidla ve lhůtě do 30 dnů, kdy se dozvěděl o skutečnosti, že vada není odstranitelná, a toto své právo oznámí prodávajícímu. Právo volby plnění má kupující.
  10. Servis za účelem odstraňování vad bude probíhat v servisním středisku či střediscích výlučně na území Středočeského kraje a Hlavního města Prahy. Proávající zabezpečí bezplatně dopravu vadného předmětu koupě od kupujícího do servisu; to platí pouze pro nepojízdné servisní vozidlo.
  11. Odstranění vady musí být zahájeno podle závažnosti bez zbytečného odkladu, nejpozději do 24 hodin od nahlášení závady v pracovní den a nejpozději do 48 hodin od nahlášení závady ve dnech pracovního volna a klidu, nebude-li mezi stranami písemně dohodnuto něco jiného. Vada musí být prodávajícím odstraněna do 5 (slovy: pěti) dnů od jejího



oznámení kupujícím prodávajícím. Místem uplatnění záruky bude vždy místo záručního servisu prodávajícího.

12. V případě výměny vadného zboží začíná na vyměněném předmětu koupě běžet nová záruční doba v délce dle odst. 1 tohoto článku. Toto ustanovení se vztahuje i na vyměněné komponenty předmětu koupě.
13. Prodávající je povinen uhradit kupujícímu škodu, která mu vznikla vadným plněním, a to v plné výši. Prodávající rovněž kupujícímu uhradí náklady vzniklé při uplatňování práv z vadného plnění.

### Článek V.

#### Ukončení smluvního vztahu, porušení smluvních povinností

1. Platnost této smlouvy lze ukončit písemnou dohodou obou smluvních stran nebo výpovědí ze strany kupujícího s jednoměsíční výpovědní dobou. Výpovědní doba začíná běžet prvním dnem měsíce následujícího po měsíci, v němž bude prodávajícímu doručena písemná výpověď. Smluvní strany se dále dohodly, že lze tuto smlouvu ukončit i jednostranným odstoupením v případě podstatného porušení smlouvy jednou ze stran. Odstoupení od smlouvy se nedotýká práva na zaplacení smluvní pokuty, úroku z prodlení ani práva na náhradu škody vzniklé z porušení smluvních povinností. Odstoupením smlouva zaniká ke dni doručení projevu vůle směřujícího k odstoupení od smlouvy.
2. Smluvní strany se dohodly na tom, že za podstatné porušení této smlouvy se považuje především neodevzdání předmětu koupě kupujícímu ve stanovené době plnění, pokud má předmět koupě vady, které je činí neupotřebitelným nebo nemá vlastnosti, které si kupující vymínil nebo o kterých ho prodávající ujistil, nedodržení smluvních ujednání o záruce za jakost nebo o právech z vadného plnění, neuhrazení kupní ceny kupujícím po druhé výzvě prodávajícího k uhrazení dlužné částky, přičemž druhá výzva nesmí následovat dříve než 30 dnů po doručení první výzvy.
3. Smluvní strany se dohodly na následujících sankcích za porušení smluvních povinností:
  - a) v případě, že bude prodávající v prodlení s dodáním předmětu koupě, dopouští se tím porušení smlouvy, za které je povinen kupujícímu zaplatit smluvní pokutu ve výši **20.000,- Kč** za každý započatý den prodlení; to platí pro prvních 30 dní prodlení,
  - b) v případě, že prodávající bude i po uplynutí lhůty v odst. 3 písm. a) tohoto článku smlouvy nadále v prodlení, dopouští se tím nadále závažného porušení smlouvy, za které je povinen kupujícímu zaplatit smluvní pokutu ve výši **50.000,- Kč** za každý započatý den prodlení; to platí do dne řádného dodání předmětu koupě v požadované kvalitě a v požadovaném množství,
  - c) v případě, že prodávající neodstraní vadu, která byla kupujícím uplatněna (reklamována) v záruční době, v kupujícím stanovené přiměřené lhůtě, je prodávající povinen zaplatit kupujícímu smluvní pokutu ve výši **10.000,- Kč** za každou jednotlivou vadu a započatý den prodlení,
  - d) pro případ prodlení se zaplacením kupní ceny sjednávají smluvní strany úrok z prodlení ve výši stanovené právními předpisy,
  - e) v případě, že poruší prodávající jakoukoliv jinou povinnost definovanou touto smlouvou, je kupující oprávněn požadovat zaplacení další souběžné smluvní pokuty ve



výši **5.000 Kč** za každý jednotlivý případ takového porušení.

4. Smluvní pokuty se nezapočítávají na náhradu případně vzniklé škody, kterou lze vymáhat samostatně vedle smluvní pokuty, a to v plné výši.
5. Smluvní pokuta je splatná do 30 dnů po doručení oznámení o uložení smluvní pokuty. Oznámení o uložení smluvní pokuty musí vždy obsahovat popis a časové určení události, která v souladu s uzavřenou smlouvou zakládá právo kupujícího účtovat smluvní pokutu. Oznámení musí dále obsahovat informaci o způsobu úhrady smluvní pokuty, a to včetně zápočtu proti kterékoliv splatné pohledávce.
6. Kupující může od smlouvy odstoupit, pokud nebudou prodávajícím dodrženy body 5 a 6 v článku I. této smlouvy.
7. Kupující je dále oprávněn odstoupit od této Smlouvy, jestliže zjistí, že Prodávající:
  - a) nabízel, dával, přijímal nebo zprostředkoval určité hodnoty s cílem ovlivnit chování nebo jednání kohokoliv, ať již úřední osoby nebo kohokoli jiného, přímo nebo nepřímo, v zadávacím řízení nebo při provádění této Smlouvy; nebo
  - b) Zkresloval jakékoliv skutečnosti za účelem ovlivnění zadávacího řízení nebo provádění této Smlouvy ke škodě Kupujícího, včetně užití podvodných praktik k potlačení a snížení výhod volné a otevřené soutěže.
  - c) Zjistí-li Kupující, že prodávající je Sankcionovanou osobou, porušil či porušuje Sankce, je ve střetu zájmů či jakýmkoliv jiným způsobem zhotovitel porušil či porušuje prohlášení uvedená v článku II. odstavec 10, 11, 12 a 13 této Smlouvy.

## **Článek VI.**

### **Komunikace mezi smluvními stranami**

1. Doručování písemností dle této smlouvy je možné písemně prostřednictvím doručovatele pošty do sídla účastníků této smlouvy uvedených v záhlaví této smlouvy. Nedojde-li k doručení písemnosti druhé smluvní straně či bude-li sporným datum doručení písemnosti, považuje se za termín doručení třetí den po prokazatelném odeslání písemnosti.
2. Doručování je možné rovněž prostřednictvím emailu. Elektronické adresy účastníků této smlouvy, na které je možné činit právní úkony i bez certifikovaného podpisu, jsou uvedeny v odst. 6 tohoto článku smlouvy. Emailová zpráva je prokazatelně doručena v případě, kdy bude doručení prokázáno: a) odesláním emailové zprávy a současně b) doručením doručenkou odesílateli o přijetí zprávy do emailové schránky adresáta.
3. Zprávy zasílané e-mailem budou adresovány na kontaktní údaje oprávněných osob smluvních stran.
4. Ostatní písemná korespondence bude zasílána na adresu sídla smluvní strany.
5. O změnách oprávněných osob nebo jejich kontaktních údajů a změnách bankovního spojení se smluvní strany bez zbytečného odkladu písemně informují. O této změně není nutné uzavírat písemný dodatek ke smlouvě.
6. Oprávněné osoby:





- za kupujícího: \_\_\_\_\_, telefon: \_\_\_\_\_, e-mail: \_\_\_\_\_

- za prodávajícího: \_\_\_\_\_, tel.: \_\_\_\_\_, e-mail: \_\_\_\_\_

## **Článek VII. Závěrečná ustanovení**

1. Tuto smlouvu lze měnit či doplňovat pouze po dohodě smluvních stran formou písemných a číslovaných dodatků. Jakákoliv změna smlouvy tak musí mít písemnou formu a musí být podepsána osobami oprávněnými jednat za kupujícího a prodávajícího nebo osobami jimi zmocněnými. Změny smlouvy se sjednávají zásadně jako dodatek ke smlouvě s číselným označením podle pořadového čísla příslušné změny smlouvy. Předloží-li některá ze smluvních stran návrh na změnu formou písemného dodatku ke smlouvě, je druhá smluvní strana povinna se k návrhu vyjádřit nejpozději do patnácti dnů ode dne následujícího po doručení návrhu dodatku.
2. Kupující má právo na změnu závazku ze smlouvy v souladu s § 222 odst. 4 písm. b) ZZVZ, a to na změnu, která nemění celkovou povahu veřejné zakázky a jejíž hodnota je nižší než 10 % původní hodnoty závazku a rovněž nižší než finanční limit pro nadlimitní veřejnou zakázku.
3. Smluvní vztahy neupravené touto smlouvou se řídí příslušnými ustanoveními občanského zákoníku.
4. Prodávající se zavazuje během plnění smlouvy i po ukončení trvání smlouvy zachovávat mlčenlivost o všech skutečnostech, o kterých se dozví od objednatele v souvislosti s plněním smlouvy. Za porušení povinnosti mlčenlivosti specifikované v této smlouvě je prodávající povinen uhradit kupujícímu smluvní pokutu ve výši **100.000,- Kč**, a to za každý jednotlivý případ porušení této povinnosti
5. V případě, že se některé z ustanovení této smlouvy stane neplatným nebo neúčinným, nebude tím dotčena platnost nebo účinnost ostatních ustanovení. Neplatné či neúčinné ustanovení bude nahrazeno takovým platným a účinným ustanovením, které se právně přípustným způsobem co nejvíce přibližuje hospodářskému účelu zamýšlenému oběma smluvními stranami při uzavření této smlouvy. Totéž platí pro případné mezery ve smlouvě.
6. Vznikne-li kterékoli smluvní straně nárok na úhradu smluvní pokuty dle této smlouvy, není vznikem takového nároku dotčeno právo na náhradu škody, které náleží poškozené straně vedle případného nároku na smluvní pokutu.
7. Smluvní strany se zavazují, že veškeré spory vzniklé v souvislosti s touto smlouvou budou řešit smírně vzájemnou dohodou. Pokud by taková dohoda nebyla možná, budou spory řešeny na základě návrhu jedné ze smluvních stran příslušným soudem ČR.



8. Prodávající se zavazuje, že nepostoupí případnou pohledávku vůči kupujícímu na jiného věřitele bez předchozího písemného souhlasu kupujícího.
9. Smluvní strany berou na vědomí, že tato smlouva, včetně případných dodatků, bude za účelem provádění zásady transparentnosti uveřejněna v Registru smluv v souladu s platnou legislativou, zejm. pak zákonem č. 340/2015 Sb., o zvláštních podmínkách účinnosti některých smluv, uveřejňování těchto smluv a registru smluv, ve znění pozdějších předpisů. Uveřejnění Smlouvy v Registru smluv zajistí v zákonných termínech kupující. Prodávající zároveň prohlašuje, že byl před podpisem této smlouvy seznámen s Prohlášením kupujícího o ochraně osobních údajů na jeho webových stránkách – [www.zachranka.cz](http://www.zachranka.cz)
10. Smluvní strany berou na vědomí, že zveřejnění osobních údajů v této smlouvě uveřejněné v Registru smluv se děje v souladu s předmětným zákonem a s článkem 6 odst. 1 písm. c) nařízení Evropského parlamentu a Rady (EU) 2016/679. Smluvní strany prohlašují, že skutečnosti obsažené v této smlouvě se nepovažují za obchodní tajemství ve smyslu § 504 občanského zákoníku a udělují svolení k jejich užití a uveřejnění bez stanovení jakýchkoliv dalších podmínek.
11. Tato smlouva nabývá platnosti dnem jejího podepsáním oběma smluvními stranami a účinnosti dnem zveřejnění v Registru smluv.
12. Tato smlouva je vyhotovena jako elektronický originál. Originál smlouvy obdrží každá ze smluvních stran.
13. Smluvní strany prohlašují, že si smlouvu přečetly, s obsahem souhlasí a na důkaz jejich svobodné, pravé a vážné vůle připojují své podpisy. Uzavření této Smlouvy bylo schváleno usnesením Rady Středočeského kraje č. 044-30/2022/RK ze dne 11. 8. 2022.
14. Na důkaz toho, že tato smlouva byla sepsána podle pravé a svobodné vůle obou smluvních stran, připojují k ní smluvní strany své el. podpisy.
15. Nedílnou součástí smlouvy tvoří tyto přílohy:

Příloha č. 1: Technická specifikace vozidla v souladu s požadavky zadavatele

Příloha č. 2: Specifikace a popis nabízeného vozu/ doplní účastník

V Kladně

V Praze

za kupujícího  
MUDr. Pavel Rusý, ředitel

za prodávajícího  
Jiřina Mašková, jednatelka



Zdravotnická záchranná služba Středočeského kraje, p.o.

Vančurova 1544, 272 01 Kladno

telefon: +420 312 256 601, fax: +420 312 256 610

IČO: 75030926

## TECHNICKÁ SPECIFIKACE

**Zadavatel:** Zdravotnická záchranná služba Středočeského kraje, p. o.

**Sídlo:** Vančurova 1544, 272 01 Kladno

**Zastoupený:** MUDr. Pavel Rusý, ředitel

**IČO:** 75030926

**Název zakázky:** Speciální vozidlo – Servisní vozidlo „B“

Předmětem plnění Veřejné zakázky je dodávka servisního vozidla dle této technické specifikace. K vozidlu budou dodány požadované dokumenty a bude provedena instruktáž personálu Zadavatele.

Zadavatel požaduje, aby dodané vozidlo mělo následující parametry:

### SPECIÁLNÍ VOZIDLO – SERVISNÍ VOZIDLO „B“

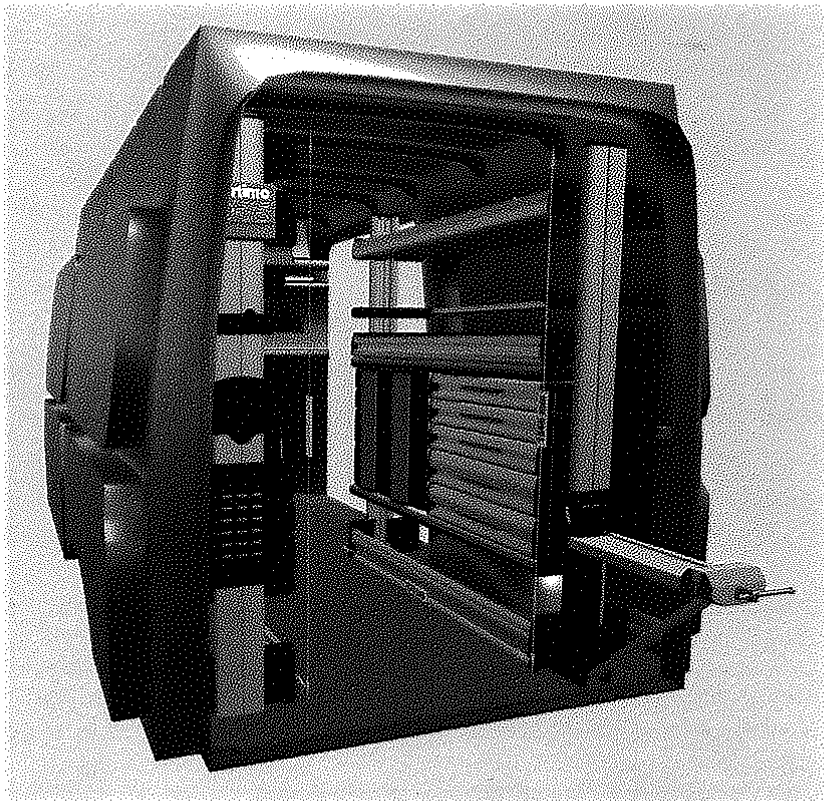
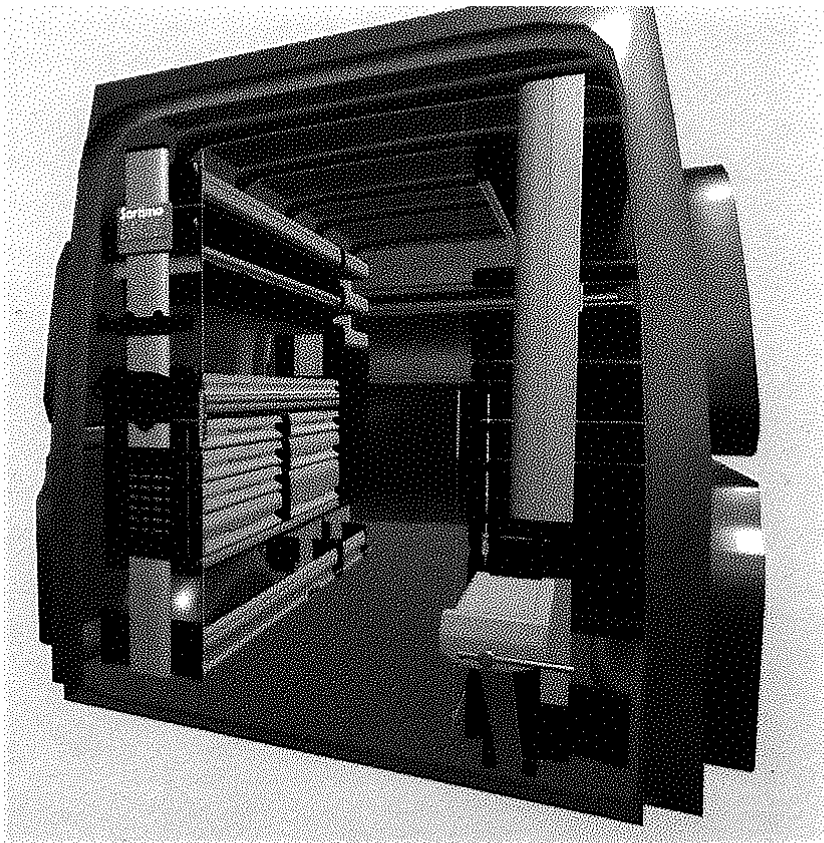
POLOŽKA	NABÍZENÉ VOZIDLO <b>(doplň účastník výběrového řízení)</b>
Tovární značka vozidla:	
Typ vozidla:	

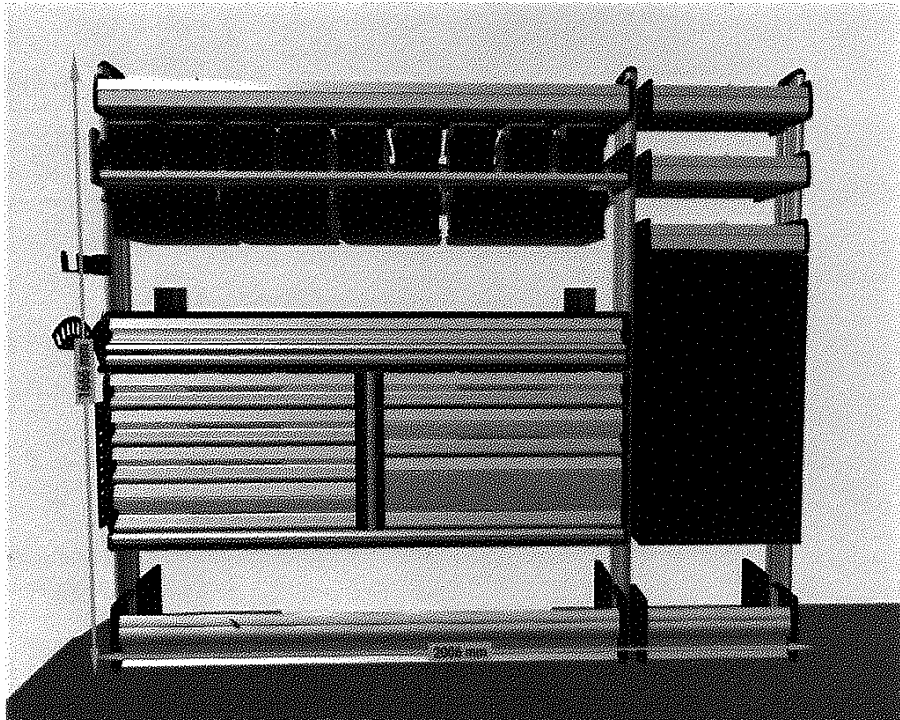
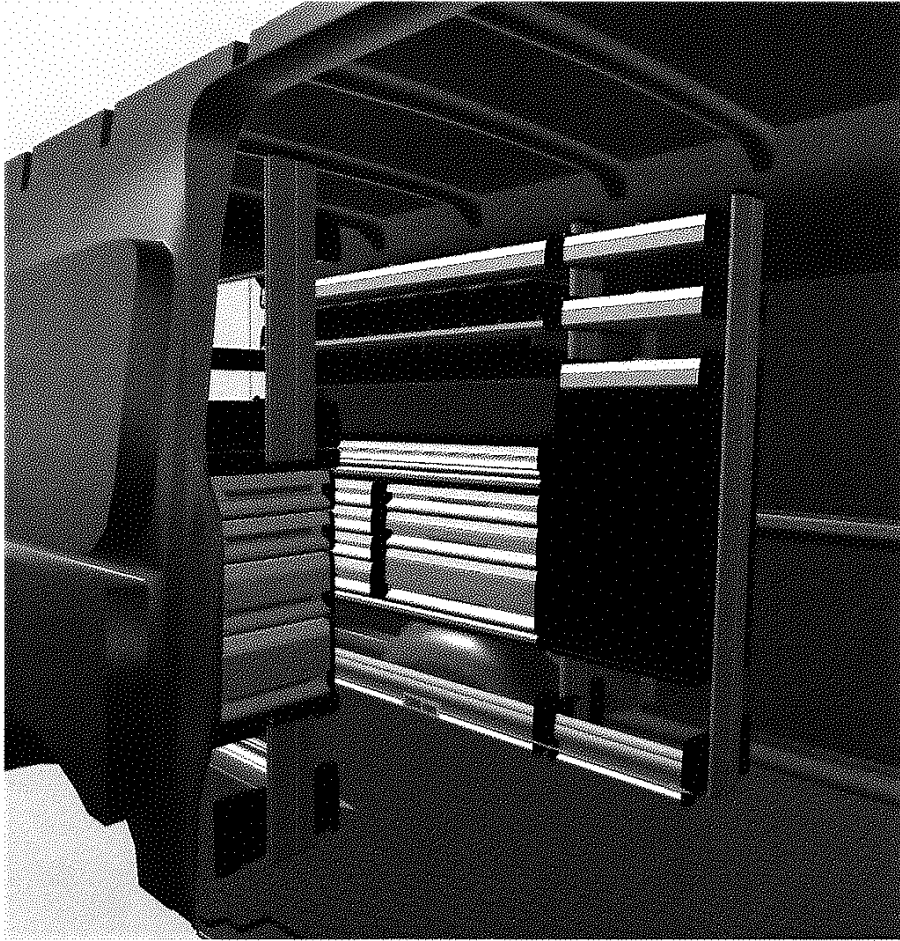
P. Č.	POŽADOVANÝ PARAMETR SERVISNÍHO VOZIDLA	PARAMETRY NABÍZENÉ ÚČASTNÍKEM VÝBĚROVÉHO ŘÍZENÍ <b>(doplň účastník výběrového řízení)</b>
1	vozidlo skříňové kategorie N1 s celkovou hmotností 3 200 až 3 500 kg	
2	motor vznětový s výkonem minimálně 100 kW	
3	pohon přední nápravy – manuální	
4	barva vozidla bílá	

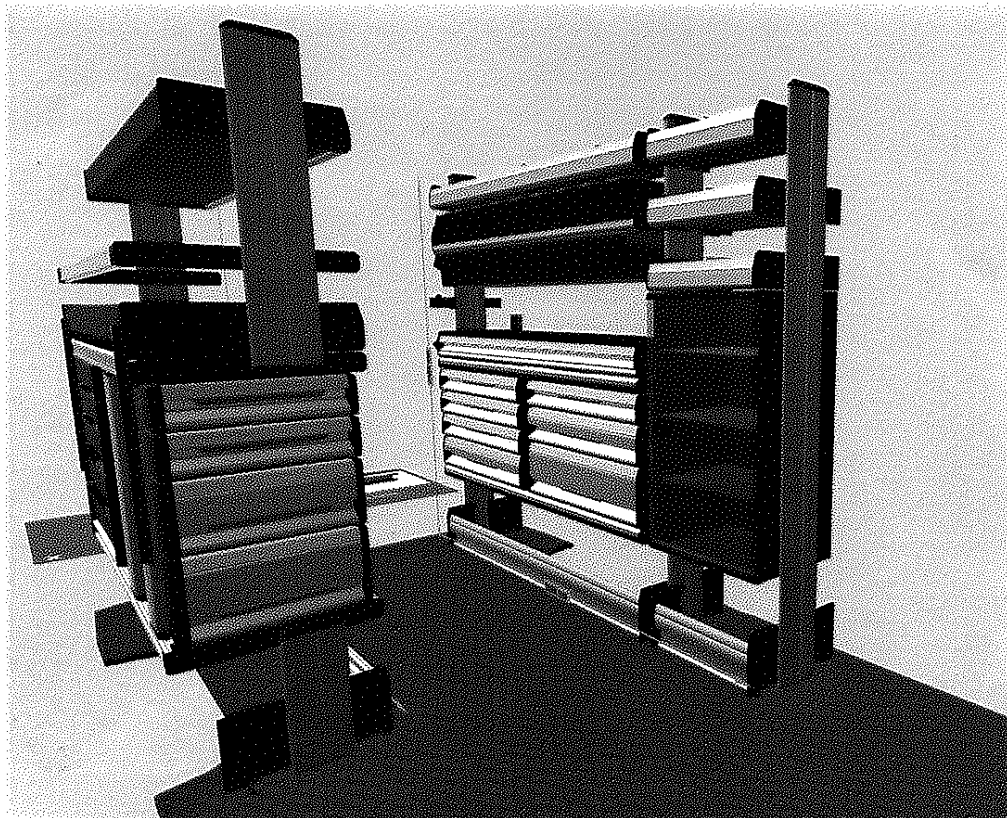
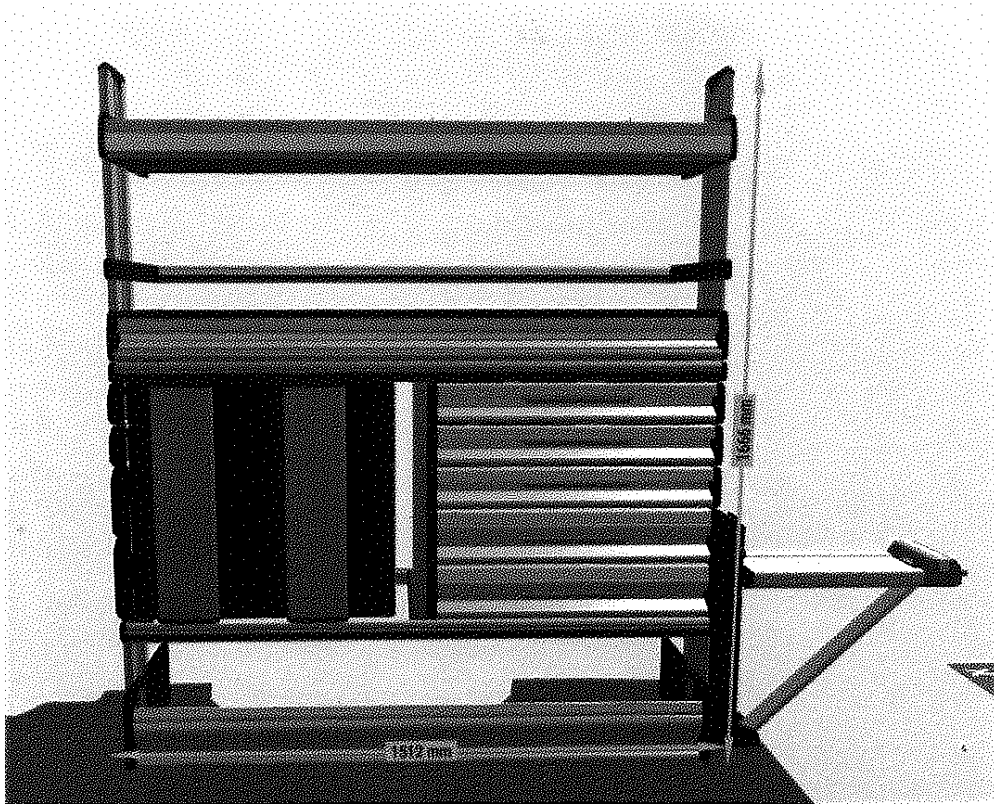
5	minimálně 3 místa pro přepravu osob včetně řidiče	
6	sedadlo spolujezdce – 2 sedadlo s úložným prostorem pod sedadlem	
7	klimatizace v kabině řidiče	
8	autorádio s telefonním rozhraním Bluetooth	
9	airbag pro řidiče	
10	vnější zrcátka elektricky nastavitelná a vyhřívaná	
11	vyhřívané čelní sklo	
12	zpětná kamera	
13	centrální zamykání s dálkovým ovládním	
14	asistent pro kompenzaci bočního větru	
15	celková délka vozidla max. 6 000 mm	
16	celková výška vozidla max. 2 600 mm	
17	celková délka nákladového prostoru min. 3 400 mm	
18	celková výška v nákladovém prostoru min. 1 950 mm	
19	celková šířka vozidla bez zrcátek max. 2 100 mm	
20	parkovací senzory – park pilot vpředu a vzadu	
21	zadní dveře křídlové neprosklené s úhlem otevření 270 stupňů	
22	druhý akumulátor s dělicím relé s kapacitou min. 90 Ah	
23	přední LED světlomety pro denní a potkávací světla	
24	tempomat s omezovačem rychlosti	
25	záruka výrobce minimálně 4 roky nebo 200 000 km, podle toho, co nastane dříve	
26	dřevěná protiskluzová podlaha v nákladovém prostoru	
27	obložení boků v nákladového prostoru	
28	grafické značení – polep dle zvyklostí ZZS SČK	
29	osvětlení v nákladovém prostoru vozidla min. 2 LED pásy v délce min. 1 metr	
30	příprava a montáž RDST dle zvyklostí ZZS SČK	
31	3 ks LED pracovních světel na karoserii vozidla pro osvětlení vnějšího okolního prostoru	
32	2 ks kotvící lišta na přepážce vozidla pro převoz sudů o objemu 1 x 50 a 2 x 25 litrů	
33	2 ks kotvící lišta v délce min. 3 m na podlaze vozidla	

34	10 ks certifikovaných popruhů s ráčnou v délce min. 3,5 m	
35	odkapávací záchytná vana pro přepravu provozních kapalin	
36	dodání a montáž certifikovaného regálového systému viz nákresy	
37	nosnost každé police min. 80 kg	
38	nosnost každé zásuvky min. 90 kg	
39	možnost plynulého nastavení výšky polic po max. 20 mm	
40	nosná konstrukce regálového systému v Al provedení	
41	veškeré zásuvky a police vybavené pěnovou vložkou a členěním	
42	montáž bez narušení antikorozní ochrany vozidla	
43	na předních dveřích vozidla uvedeno logo České kanceláře pojistitelů Fond zábrany škod	
44	na předních dveřích vozidla uvedeno název a logo ZZS SČK, p.o. (bude upřesněno zadavatelem)	
45	na přední kapotu vozidla vedeno logo ZZS SČK, p.o. (bude upřesněno zadavatelem)	
46	záruka na zdravotnickou zástavbu – 2 roky	









Zadavatel připouští u hodnot číselně vyjádřených technických parametrů toleranční rozsah +/- 10 % od uvedených technických údajů, pokud touto změnou nebude narušena požadovaná kvalita a funkce vozidla nebo jeho součástí a pokud v této specifikaci nebo v Zadávací dokumentaci nejsou uvedeny žádné zvláštní toleranční rozsahy. Technické parametry, označené jako minimální (resp. maximální) musí být dodrženy bez možnosti uplatnit toleranci. Ostatní odchylky a požadavky na přesnost musí splňovat platnou legislativu, technické normy apod. Pokud účastník zadávacího řízení (dále jen „účastník“) nabídne parametr, který nedosahuje (u min. hodnoty), resp. překračuje (u max. hodnoty) hodnoty, bude tato skutečnost považována za nesplnění zadávacích podmínek a důvodem pro vyloučení účastníka ze zadávacího řízení.

Pokud tato Technická specifikace nebo jiná část Zadávací dokumentace včetně všech jejích příloh obsahuje názvy určitých dodavatelů nebo výrobků, nebo patentů na vynálezy, užité vzory, průmyslové vzory, ochranné známky nebo označení původu, zadavatel výslovně uvádí, že umožňuje použití i jiných, kvalitativně a technicky rovnocenných řešení, které budou splňovat požadavky na předmět plnění veřejné zakázky.

#### **Při předání budou vyplněny a předány následující náležitosti:**

- zápis o vyzkoušení předaného vozidla, protokolární předání do provozu uživateli v listinné podobě i ve formátu PDF při fakturaci;
- veškeré příslušenství potřebné pro plné využití vlastností a funkcionality vozidla;
- záruční list;
- podrobné návody k obsluze a údržbě v českém jazyce;
- servisní knížka;
- technický průkaz;
- veškeré příslušenství a výbava dle vyhlášky č. 341/2014 Sb., vyhláška o schvalování technické způsobilosti a o technických podmínkách provozu vozidel na pozemních komunikacích, ve znění pozdějších předpisů.
- protokol o provedeném školení a instruktáži personálu Zadavatele.

#### **Součástí nabídky účastníka musí nezbytně být:**

- Předložení prohlášení o shodě (posouzení shody dle směrnice rady EHS č. 93/42/EHS) a dokumenty vyžadované zákonem č. 22/1997 Sb., o technických požadavcích na výrobky a o změně a doplnění některých zákonů, ve znění pozdějších předpisů.
- V případě, že vozidlo, které je předmětem VZ vyžaduje dle návodu k použití odbornou instalaci účastníka výběrového řízení, bude tato instalace zahrnuta v cenové nabídce účastníka.
- Předložení platných osvědčení, certifikátů a atestů, pokud jsou pro některé specifické druhy výrobků vydávány k tomu oprávněnými osobami dle zvláštních předpisů.
- Zahájení opravy nejpozději do 24 hodin od nahlášení v pracovní dny a do 48 hodin ve dnech pracovního volna a klidu. Závada musí být odstraněna do 5 dnů od nahlášení.
- Vítězný účastník VZ se zavazuje k provádění kompletního servisu dodaných vozidel minimálně po dobu trvání záruční lhůty.
- Cenová nabídka musí obsahovat veškeré náklady spojené s plněním veřejné zakázky.



Zdravotnická záchranná služba Středočeského kraje, p.o.

Vančurova 1544, 272 01 Kladno

telefon: +420 312 256 601, fax: +420 312 256 610

IČO: 75030926

## TECHNICKÁ SPECIFIKACE

**Zadavatel:** Zdravotnická záchranná služba Středočeského kraje, p. o.

**Sídlo:** Vančurova 1544, 272 01 Kladno

**Zastoupený:** MUDr. Pavel Rusý, ředitel

**IČO:** 75030926

**Název zakázky:** Speciální vozidlo – Servisní vozidlo „B“

Předmětem plnění Veřejné zakázky je dodávka servisního vozidla dle této technické specifikace. K vozidlu budou dodány požadované dokumenty a bude provedena instruktáž personálu Zadavatele.

Zadavatel požaduje, aby dodané vozidlo mělo následující parametry:

### SPECIÁLNÍ VOZIDLO – SERVISNÍ VOZIDLO „B“

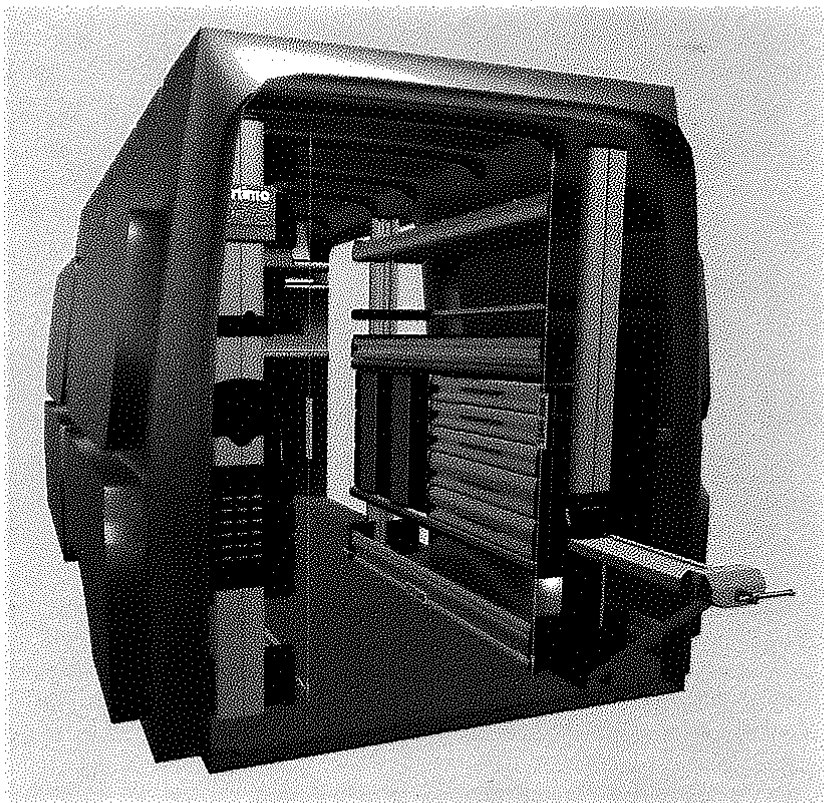
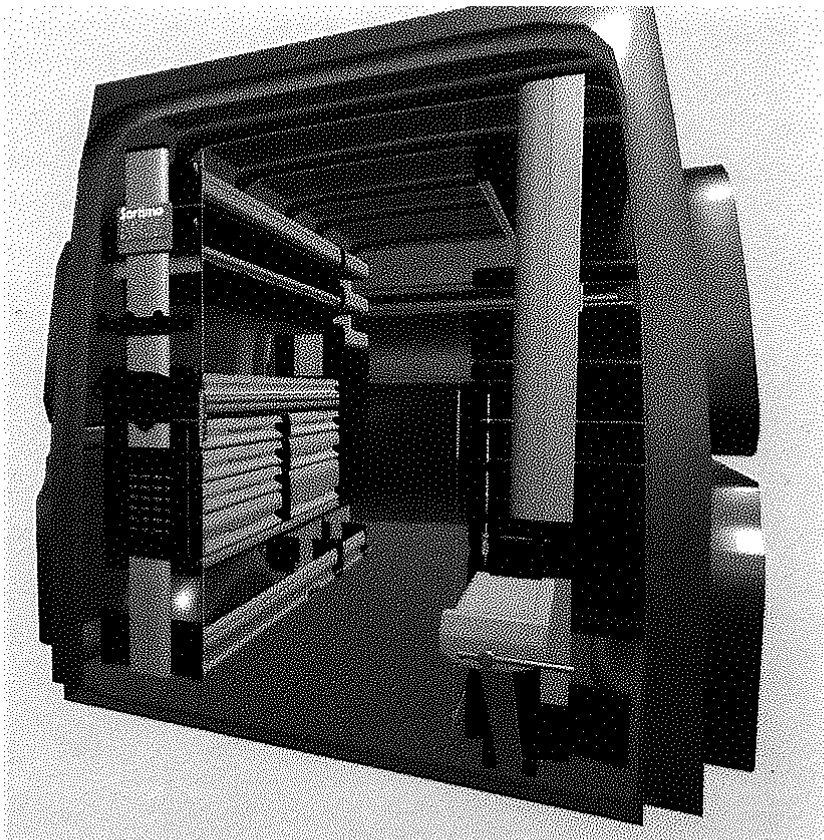
POLOŽKA	NABÍZENÉ VOZIDLO <b>(doplň účastník výběrového řízení)</b>
Tovární značka vozidla:	Volkswagen
Typ vozidla:	Crafter

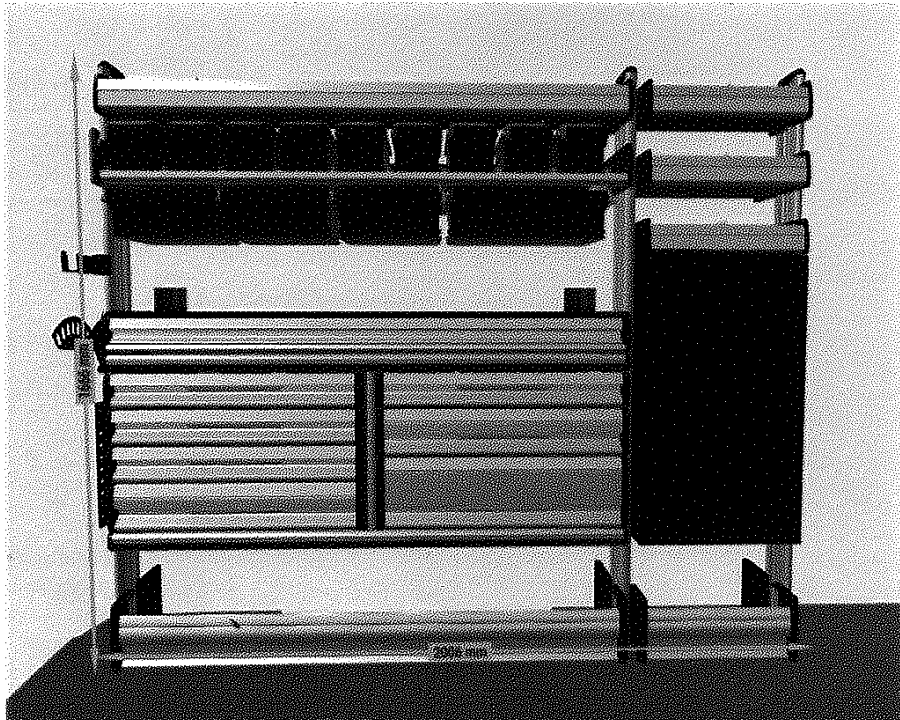
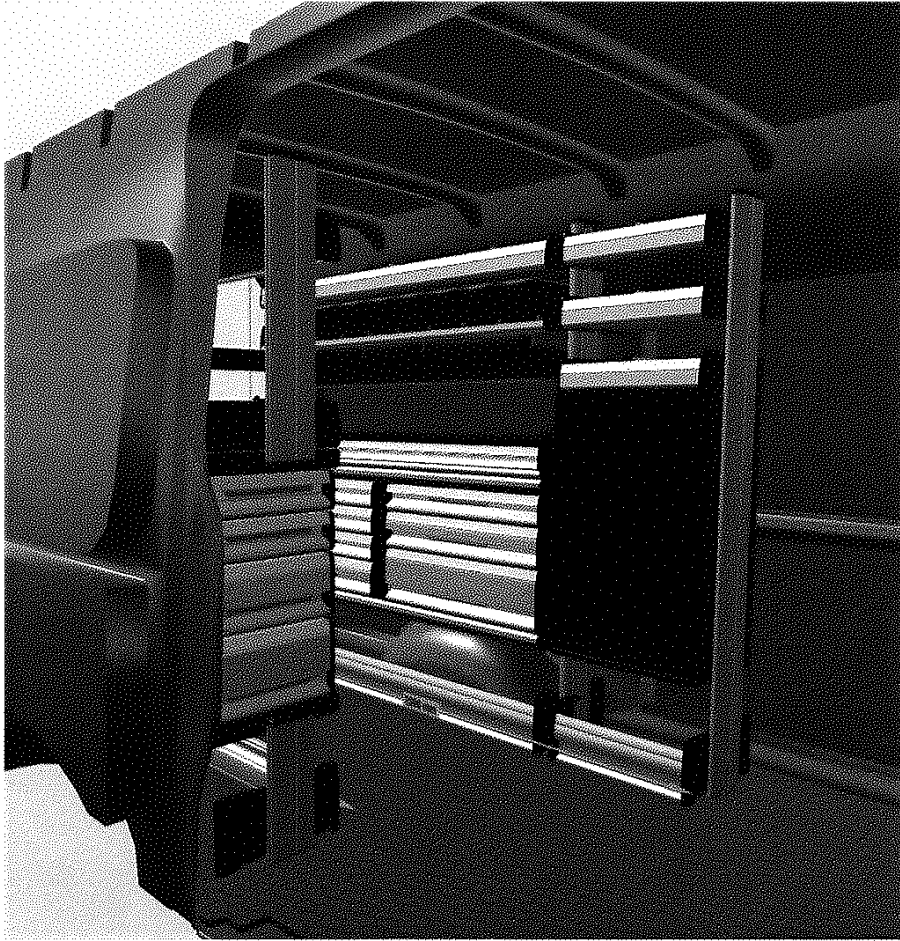
P. Č.	POŽADOVANÝ PARAMETR SERVISNÍHO VOZIDLA	PARAMETRY NABÍZENÉ ÚČASTNÍKEM VÝBĚROVÉHO ŘÍZENÍ <b>(doplň účastník výběrového řízení)</b>
1	vozidlo skříňové kategorie N1 s celkovou hmotností 3 200 až 3 500 kg	Ano, 3 500 kg
2	motor vznětový s výkonem minimálně 100 kW	Ano, 103 kW
3	pohon přední nápravy – manuální	ano
4	barva vozidla bílá	ano

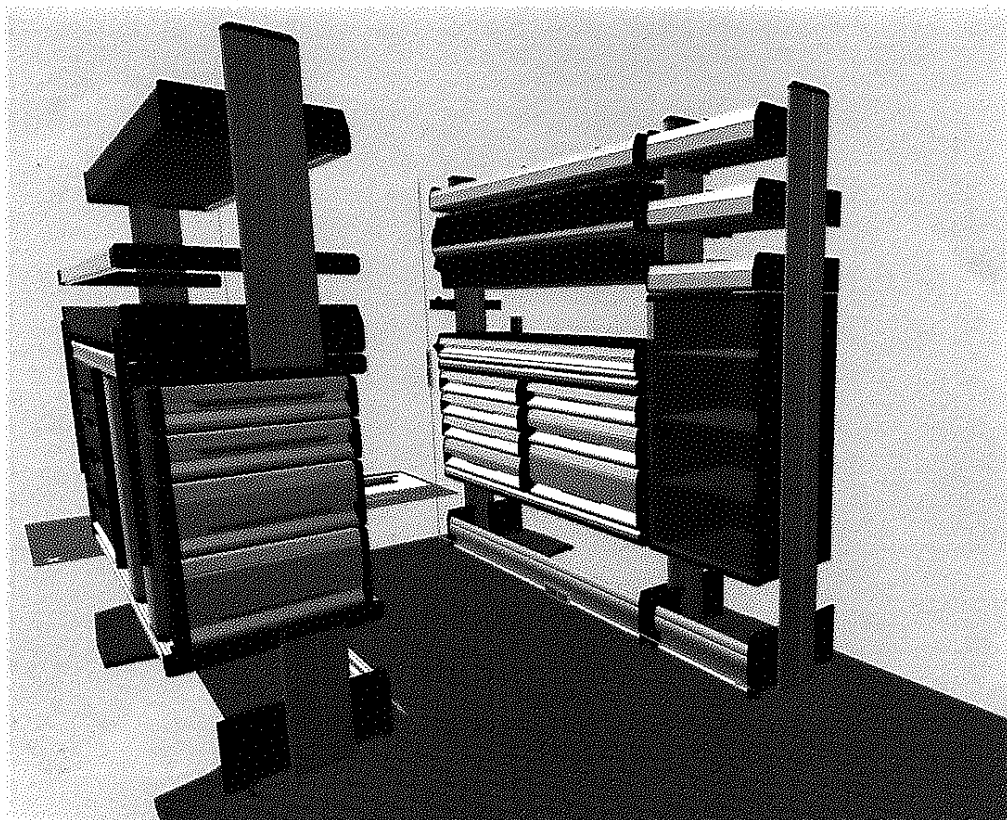
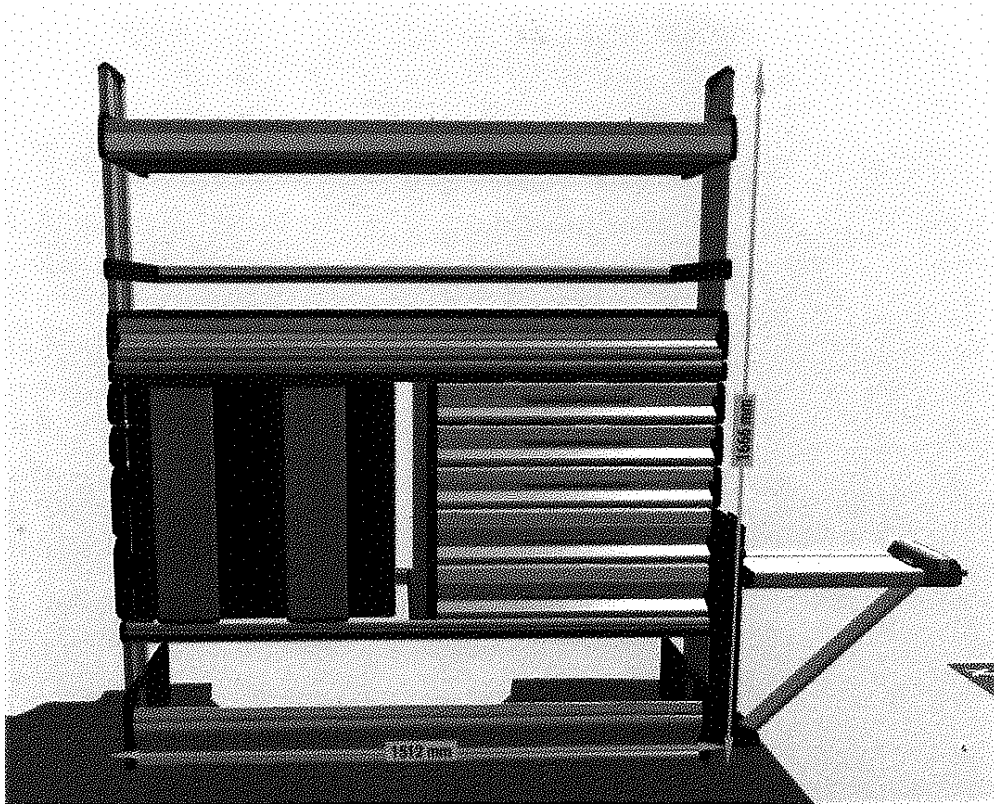


5	minimálně 3 místa pro přepravu osob včetně řidiče	ano
6	sedadlo spolujezdce – 2 sedadlo s úložným prostorem pod sedadlem	ano
7	klimatizace v kabině řidiče	ano
8	autorádio s telefonním rozhraním Bluetooth	ano
9	airbag pro řidiče	ano
10	vnější zrcátka elektricky nastavitelná a vyhřívaná	ano
11	vyhřívané čelní sklo	ano
12	zpětná kamera	ano
13	centrální zamykání s dálkovým ovládním	ano
14	asistent pro kompenzaci bočního větru	ano
15	celková délka vozidla max. 6 000 mm	Ano, 5 986 mm
16	celková výška vozidla max. 2 600 mm	Ano, 2 590 mm
17	celková délka nákladového prostoru min. 3 400 mm	Ano, 3 450 mm
18	celková výška v nákladovém prostoru min. 1 950 mm	Ano, 1 961 mm
19	celková šířka vozidla bez zrcátek max. 2 100 mm	Ano, 2 040 mm
20	parkovací senzory – park pilot vpředu a vzadu	ano
21	zadní dveře křídlové neprosklené s úhlem otevření 270 stupňů	ano
22	druhý akumulátor s dělicím relé s kapacitou min. 90 Ah	ano
23	přední LED světlomety pro denní a potkávací světla	ano
24	tempomat s omezovačem rychlosti	ano
25	záruka výrobce minimálně 4 roky nebo 200 000 km, podle toho, co nastane dříve	Ano, 2 + 3 roky- nebo 200 000 km
26	dřevěná protiskluzová podlaha v nákladovém prostoru	ano
27	obložení boků v nákladového prostoru	ano
28	grafické značení – polep dle zvyklostí ZZS SČK	ano
29	osvětlení v nákladovém prostoru vozidla min. 2 LED pásy v délce min. 1 metr	ano
30	příprava a montáž RDST dle zvyklostí ZZS SČK	ano
31	3 ks LED pracovních světel na karoserii vozidla pro osvětlení vnějšího okolního prostoru	ano
32	2 ks kotvící lišta na přepážce vozidla pro převoz sudů o objemu 1 x 50 a 2 x 25 litrů	ano
33	2 ks kotvící lišta v délce min. 3 m na podlaze vozidla	ano

34	10 ks certifikovaných popruhů s ráčnou v délce min. 3,5 m	ano
35	odkapávací záchytná vana pro přepravu provozních kapalin	ano
36	dodání a montáž certifikovaného regálového systému viz nákresy	Ano, Sortimo SR5
37	nosnost každé police min. 80 kg	Ano, 80 kg
38	nosnost každé zásuvky min. 90 kg	Ano, 90 kg
39	možnost plynulého nastavení výšky polic po max. 20 mm	Ano, 17 mm
40	nosná konstrukce regálového systému v Al provedení	ano
41	veškeré zásuvky a police vybavené pěnovou vložkou a členěním	ano
42	montáž bez narušení antikorozi ochrany vozidla	ano
43	na předních dveřích vozidla uvedeno logo České kanceláře pojistitelů Fond zábrany škod	ano
44	na předních dveřích vozidla uvedeno název a logo ZZS SČK, p.o. (bude upřesněno zadavatelem)	ano
45	na přední kapotu vozidla vedeno logo ZZS SČK, p.o. (bude upřesněno zadavatelem)	ano
46	záruka na zdravotnickou zástavbu – 2 roky	ano









Zadavatel připouští u hodnot číselně vyjádřených technických parametrů toleranční rozsah +/- 10 % od uvedených technických údajů, pokud touto změnou nebude narušena požadovaná kvalita a funkce vozidla nebo jeho součástí a pokud v této specifikaci nebo v Zadávací dokumentaci nejsou uvedeny žádné zvláštní toleranční rozsahy. Technické parametry, označené jako minimální (resp. maximální) musí být dodrženy bez možnosti uplatnit toleranci. Ostatní odchylky a požadavky na přesnost musí splňovat platnou legislativu, technické normy apod. Pokud účastník zadávacího řízení (dále jen „účastník“) nabídne parametr, který nedosahuje (u min. hodnoty), resp. překračuje (u max. hodnoty) hodnoty, bude tato skutečnost považována za nesplnění zadávacích podmínek a důvodem pro vyloučení účastníka ze zadávacího řízení.

Pokud tato Technická specifikace nebo jiná část Zadávací dokumentace včetně všech jejích příloh obsahuje názvy určitých dodavatelů nebo výrobků, nebo patentů na vynálezy, užité vzory, průmyslové vzory, ochranné známky nebo označení původu, zadavatel výslovně uvádí, že umožňuje použití i jiných, kvalitativně a technicky rovnocenných řešení, které budou splňovat požadavky na předmět plnění veřejné zakázky.

#### **Při předání budou vyplněny a předány následující náležitosti:**

- zápis o vyzkoušení předaného vozidla, protokolární předání do provozu uživateli v listinné podobě i ve formátu PDF při fakturaci;
- veškeré příslušenství potřebné pro plné využití vlastností a funkcionality vozidla;
- záruční list;
- podrobné návody k obsluze a údržbě v českém jazyce;
- servisní knížka;
- technický průkaz;
- veškeré příslušenství a výbava dle vyhlášky č. 341/2014 Sb., vyhláška o schvalování technické způsobilosti a o technických podmínkách provozu vozidel na pozemních komunikacích, ve znění pozdějších předpisů.
- protokol o provedeném školení a instruktáži personálu Zadavatele.

#### **Součástí nabídky účastníka musí nezbytně být:**

- Předložení prohlášení o shodě (posouzení shody dle směrnice rady EHS č. 93/42/EHS) a dokumenty vyžadované zákonem č. 22/1997 Sb., o technických požadavcích na výrobky a o změně a doplnění některých zákonů, ve znění pozdějších předpisů.
- V případě, že vozidlo, které je předmětem VZ vyžaduje dle návodu k použití odbornou instalaci účastníka výběrového řízení, bude tato instalace zahrnuta v cenové nabídce účastníka.
- Předložení platných osvědčení, certifikátů a atestů, pokud jsou pro některé specifické druhy výrobků vydávány k tomu oprávněnými osobami dle zvláštních předpisů.
- Zahájení opravy nejpozději do 24 hodin od nahlášení v pracovní dny a do 48 hodin ve dnech pracovního volna a klidu. Závada musí být odstraněna do 5 dnů od nahlášení.
- Vítězný účastník VZ se zavazuje k provádění kompletního servisu dodaných vozidel minimálně po dobu trvání záruční lhůty.
- Cenová nabídka musí obsahovat veškeré náklady spojené s plněním veřejné zakázky.