



EVROPSKÁ UNIE
Evropský fond pro regionální rozvoj
Financováno v rámci reakce Unie na pandemii COVID-19
Integrovaný regionální operační program



MINISTERSTVO
PRO MÍSTNÍ
ROZVOJ ČR

KUPNÍ SMLOUVA

I. Smluvní strany

1. Uherskohradištská nemocnice a.s.

zastoupená: **MUDr. Petrem Sládkem**, předsedou představenstva
se sídlem: J. E. Purkyně 365, 686 06 Uherské Hradiště
IČ: 27660915
DIČ: CZ27660915
Zápis v OR: Krajský soud v Brně, oddíl B, vložka 4420
Kontaktní osoba: Ing. Miroslav Valášek

dále jen „kupující“

2. Getinge Czech Republic, s.r.o.

zastoupená: Mgr. Jiří Lacina, MBA, Sinem Sacarcelik, jednatelé
se sídlem: Na Strži 1702/65, 140 00 Praha 4
IČ/DIČ: 03053601/CZ03053601
číslo účtu: [REDACTED]
bankovní spojení: [REDACTED]
kontaktní osoby: [REDACTED]
telefon, fax, e-mail: [REDACTED]

dále jen „prodávající“

II. Základní ustanovení

1. Smluvní strany se dohodly, že tento závazkový vztah a vztahy z něj vyplývající se řídí zákonem č. 89/2012 Sb., občanský zákoník, ve znění pozdějších předpisů zejména pak podle ust. § 2079 a násl. občanského zákoníku.
2. Smluvní strany shodně prohlašují, že údaje uvedené ve smlouvě a taktéž oprávnění k podnikání prodávajícího jsou v souladu s právní skutečností v době uzavření této smlouvy.
3. Smluvní strany se zavazují, že změny dotčených údajů oznámí písemně bez prodlení druhé smluvní straně.
4. Proávající prohlašuje, že nejpozději do 3 dnů od podpisu této smlouvy bude mít sjednanou pojistnou smlouvu pro případ způsobení škody v souvislosti s výkonem předmětu této smlouvy s pojistnou částkou ve výši odpovídající alespoň polovině kupní ceny vč. DPH uvedené v čl. V. této smlouvy. Pojistnou smlouvu je prodávající povinen kdykoliv kupujícímu na jeho požádání předložit k nahlédnutí.
5. Kupující dále prohlašuje, že oznámil na profilu zadavatele (Národním elektronickém nástroji) výběrové řízení za účelem zadání veřejné zakázky malého rozsahu s názvem „**Operační stůl**“ (dále jen „veřejná zakázka“). Na základě výsledku výběrového řízení byla veřejná zakázka přidělena prodávajícímu. Smluvní strany uzavírají tuto smlouvu za účelem splnění předmětu veřejné zakázky.

III.

Předmět smlouvy

1. Předmětem smlouvy je dodat a uvést do provozu kupujícímu 1 ks nového a nepoužitého operačního stolu MAQUET MEERA ST, výrobce MAQUET GmbH vč. příslušenství, dle technické specifikace uvedené v příloze č. 1 této smlouvy (dále také jen „zboží“ nebo „přístroj“), za účelem provozování přístrojů poskytovatelem zdravotních služeb, včetně zajištění dopravy do místa plnění, instalace, montáže, uvedení do provozu s předvedením funkčnosti, dodání návodu na obsluhu v českém jazyce 1x v listinné podobě a 1x v digitální podobě na CD, dodání kopie prohlášení o shodě, případně CE certifikátu, příslušnou dokumentaci dle zákona č. 89/2021 Sb., o zdravotnických prostředcích, úvodní instruktáž o správném používání zdravotnického prostředku dle zákona č. 89/2021 Sb., o zdravotnických prostředcích, doklad o zaškolení od prodávajícího na provádění servisních služeb dle § 46 zákona č. 89/2021 Sb., záruční a dodací list poskytování bezplatného záručního servisu, likvidace obalů a odpadů.
2. Smluvní strany shodně prohlašují, že předmět smlouvy není plněním nemožným a že tuto smlouvu uzavřely po pečlivém zvážení všech možných důsledků.
3. Předmět smlouvy je realizován v rámci projektu „Rozvoj, modernizace a posílení odolnosti v Uherskohradištské nemocnici a. s. s ohledem na potenciální hrozby“ (registrační číslo projektu CZ.06.6.127/0.0/0.0/21_121/0016280) spolufinancovaného Evropskou unií z Evropského fondu pro regionální rozvoj.

IV.

Práva a povinnosti smluvních stran

1. Kupující nabývá vlastnické právo ke zboží dnem předání a převzetí zboží a jeho uvedením do provozu.
2. Kupující se zavazuje řádně dodané zboží včas odebrat a zaplatit kupní cenu za podmínek stanovených touto smlouvou.
3. Prodávající prohlašuje, že dodané zboží má vlastnosti a vybavení uvedené v příloze č. 1 této smlouvy, nemá právní vady a jeho kvalitativní a technické vlastnosti odpovídají příslušným obecně závazným právním předpisům a technickým normám. Prodávající dále prohlašuje, že dodané zboží je ve stavu způsobilém k jeho řádnému užívání.
4. Nebezpečí škody na zboží přechází na kupujícího dnem převzetí zboží a jeho uvedení do provozu.
5. Kupující pro dodávku a montáž zboží zajistí uzamykatelné skladové prostory, kancelářské prostory pro montážní pracovníky prodávajícího, ostrahu a ochranu přístroje po dobu montáže a uvádění do provozu.
6. Prodávající se při dodávce zboží, montáži a jeho uvádění do provozu zavazuje dodržovat předpisy bezpečnosti a ochrany zdraví při práci, požární, hygienické a ostatní aplikovatelné právní předpisy, jakož i pravidla kupujícího platná pro provoz v areálu Uherskohradištské nemocnice a.s., se kterými bude prodávající seznámen.
7. Prodávající je povinen počínat si při plnění smlouvy tak, aby provoz kupujícího (zejména provoz v místě plnění) byl dotčen a omezen v nejmenší možné míře. Prodávající je dále povinen předcházet škodám, ke kterým by mohlo dojít při plnění smlouvy, a učinit veškerá potřebná opatření, aby nedošlo ke vzniku škod a aby rozsah případně způsobených škod byl co nejnižší.
8. Prodávající je povinen do data předání a převzetí zboží dle této smlouvy uskutečnit instruktáž (školení) obsluhy ve smyslu zákona č. 89/2021 Sb. a jeho prováděcích předpisů, včetně vystavení protokolu o této instruktáži pověřeným pracovníkům kupujícího v místě plnění a v potřebném rozsahu předmětu smlouvy tak, aby tito mohli zboží řádně, bez obtíží a v souladu s příslušnými právními předpisy ovládat a užívat. Školení musí být provedeno v českém jazyce. Po ukončení školení vystaví prodávající písemný protokol o zaškolení všech zaškolených osob, který bude dokladem o jejich způsobilosti řádně, rutinně a v souladu s příslušnými právními předpisy ovládat a užívat zboží. Prodávající je rovněž povinen na základě případného požadavku kupujícího i během záruční doby proškolit jeho pověřené pracovníky v místě plnění a v potřebném rozsahu funkcí předmětu smlouvy tak, aby tito mohli

zboží řádně, bez obtíží a v souladu s příslušnými právními předpisy ovládat a užívat. Na toto školení se použijí též ostatní podmínky uvedené v tomto bodu smlouvy. Tyto povinnosti se netýkají zařízení, u kterých to nevyžadují platné právní předpisy, zejména zákon č. 89/2021 Sb. Prodávající je dále povinen předat kupujícímu nezbytnou dokumentaci v souladu se zákonem č. 89/2021 Sb.

9. Prodávající je povinen postupovat při plnění této smlouvy řádně, poctivě a s odbornou péčí a předcházet hrozícím škodám. Prodávající je povinen zajistit a odpovídá kupujícímu za to, že jím dodávané zboží (resp. jeho jednotlivé části, na které se tento požadavek dle legislativy vztahuje) bude v potřebném rozsahu splňovat požadavky vyplývající z příslušných předpisů a norem Evropské unie a České republiky.
10. Prodávající je povinen opatřit veškeré věci potřebné ke splnění této smlouvy, pokud tato smlouva výslovně nestanoví jinak.
11. Prodávající je povinen včas doložit všechna povolení, souhlasy, schválení zkoušky, atesty a ostatní náležitosti potřebné a/nebo obvyklé pro uvedení zboží do řádného provozu a pro jeho následné používání kupujícím tak, aby používání zboží při provozu nebylo ničím a nijak omezeno.
12. Prodávající odpovídá za plnění svých poddodavatelů v plném rozsahu, jako by se jednalo o jeho vlastní plnění.
13. Kupující se zavazuje umožnit prodávajícímu dodávku, montáž, instalaci a uvedení zboží do provozu v místě sjednaném.
14. Kupující je oprávněn pověřit osobu či osoby, aby dohlížely na plnění této smlouvy a kontrolovaly, zda prodávající řádně a včas plní své povinnosti dle této smlouvy. Osoba pověřená ve smyslu tohoto ustanovení smlouvy je oprávněna být přítomna v místě plnění během plnění této smlouvy prodávajícím.
15. V případě nejasností či rozporů při plnění této smlouvy je kupující oprávněn udělovat prodávajícímu pokyny týkající se plnění této smlouvy a postupu při jejím plnění, přičemž tyto pokyny musejí být v souladu s účelem smlouvy. Prodávající je povinen takové pokyny respektovat.

V.

Kupní cena a platební podmínky

1. Smluvní strany se dohodly na kupní ceně takto:

Kupní cena celkem bez DPH	875 000,00 Kč
DPH	183 750,00 Kč
Kupní cena celkem včetně DPH	1 058 750,00 Kč

(slovy: jeden milion padesát osm tisíc sedm set padesát korun českých)
2. Kupní cenou se rozumí cena dodaného zboží včetně obalu, dopravy do sídla kupujícího, instalace a uvedení do provozu, zaškolení personálu, návodu k použití a veškerých dalších nákladů a výdajů prodávajícího spojených s realizací této kupní smlouvy. Kupní cena v sobě zahrnuje i veškeré další související náklady, které byly přímo či nepřímo vyjmenovány v čl. III. bodu 1. a čl. IV. této smlouvy.
3. Kupní cena je stanovena jako maximální a nepřekročitelná.
4. Zálohy na platby nejsou sjednány. Předmět smlouvy bude uhrazen na základě daňového dokladu (dále jen „faktura“) vystaveného po předání a převzetí zboží.
5. Lhůta splatnosti faktury je do 30 dní ode dne doručení faktury kupujícímu, povinnost zaplatit je splněna dnem odepsání příslušné částky z účtu kupujícího.
6. Faktura musí obsahovat náležitosti stanovené platnými právními předpisy. Kromě těchto náležitostí je prodávající povinen vyznačit na faktuře i předmět smlouvy a jeho přesnou specifikaci, vlastnoruční podpis vystavitele včetně kontaktního telefonu, číslo smlouvy dle kupujícího, název projektu - „Rozvoj, modernizace a posílení odolnosti v Uherskohradištské nemocnici a. s. s ohledem na potenciální hrozby“, registrační číslo projektu: CZ.06.6.127/0.0/0.0/21_121/0016280 a datum uznatelného zdanitelného plnění, kterým bude datum předání a převzetí zařízení uvedené v předávacím protokolu vztahujícím se k předmětu

3. Za vady zboží, které se projeví po záruční době, a zároveň není prokázáno, že existovaly již v době předání a převzetí zboží, odpovídá prodávající, pokud jejich příčinou bylo prokazatelně porušení jeho povinností.
4. Proávající prohlašuje, že na zboží nevážnou žádné vady.
5. Smluvní strany se dohodly u zboží, jež je předmětem veřejné zakázky, na záruční době **24 měsíců**.
6. Běh záruční doby začíná plynout dnem uvedení zboží do provozu a podpisem předávacího protokolu oprávněným zástupcem kupujícího a prodávajícího. Záruční doba neběží po dobu, po kterou nemůže kupující zboží řádně užívat pro vady, za které nese odpovědnost prodávající.
7. Poskytnutá záruka znamená, že dodaný předmět smlouvy bude mít po celou záruční dobu vlastnosti odpovídající technickým specifikacím uvedeným v příloze č. 1 této smlouvy. Po záruční dobu zboží bude prodávající zajišťovat bezplatně pravidelné technické a bezpečnostní kontroly dle zákona č. 89/2021 Sb., a to bez vyzvání ze strany kupujícího, jakož i další kontroly a údržbu dle požadavků a doporučení výrobce zboží. Výkon kontrol či údržby je povinen prodávající písemně oznámit kupujícímu nejpozději 10 pracovních dnů před nástupem na takovou kontrolu. V případě, že z provozních důvodů není možné ve stanovený den provést plánovanou kontrolu, je prodávající povinen navrhnout či sjednat s kupujícím náhradní termín takové kontroly. Proávající ve smyslu předchozí věty bere na vědomí a zavazuje se plánovat kontroly vždy tak, aby i v případě náhradního termínu vždy zajistil kontrolu zboží v časech stanovených zákonem, popřípadě jinými dokumenty dopadajícími na zajištění řádné funkce zboží.
8. Kupující je povinen prohlédnout zboží v den předání a převzetí v rozsahu znalostí rozhodných pro uživatele zboží. V případě zjištěných vad může kupující odmítnout převzetí zboží.
9. Veškeré vady zboží bude kupující povinen uplatnit u prodávajícího bez zbytečného odkladu poté, kdy vadu zjistil, a to formou písemného oznámení doručeného prodávajícímu, když se za písemné oznámení považuje i oznámení faxem nebo prostřednictvím elektronické pošty, obsahující specifikaci vady a jak se projevuje.
10. Kupující bude vady oznamovat na (*doplní prodávající*):
E-mail: servis.cz@getinge.com
Adresu: Na Strži 1702/65, 140 00 Praha 4
11. Záruční servis bude prováděn na základě Podmínek poskytování záručního servisu, které tvoří přílohu č. 2 této smlouvy.
12. Neodstraní-li prodávající vady zboží ve lhůtě vyplývající z předchozího bodu nebo oznámí-li v této lhůtě, že vady neodstraní, může kupující odstoupit od smlouvy, požadovat přiměřenou slevu z kupní ceny nebo úhradu nákladů souvisejícím se zajištěním opravy od třetí osoby. V případě zajištění opravy zboží ze strany třetí osoby zajištěné kupujícím v návaznosti na odmítnutí provedení záruční opravy ze strany prodávajícího, se taková oprava nepovažuje za porušení záručních podmínek, tj. zajišťování opravy pouze prostřednictvím prodávajícího či jím určené (autorizované) osoby; provedením takové opravy tak nejsou nikterak dotčena ostatní práva kupujícího z poskytnuté záruky.
13. Za záruční vady nebudou považovány takové vady, které byly způsobeny nesprávnou obsluhou nebo údržbou přístroje ze strany kupujícího nebo úmyslným poškozením přístroje kupujícím nebo nepovolanou osobou, případně jakýmkoli jinými zásahy či jednáními nastalými na straně kupujícího. Odstranění takto zjištěných vad bude provedeno za úplatu.
14. Proávající zaručuje dodávání náhradních dílů, příslušenství nutného pro provoz předmětu smlouvy.
15. Proávající se zavazuje dodat předmět smlouvy v takovém provedení a s takovými vlastnostmi faktickými i právními, které umožní řádné provádění pozáručního servisu, včetně všech servisních, revizních a jiných výrobce a/nebo obecně závaznými nebo jinými předpisy předepsaných prohlídek a kontrol, kteroukoliv osobou mající obecně odbornou způsobilost pro provádění servisu technických zařízení daného druhu.

16. Pozáruční servis není předmětem plnění dle této smlouvy, prodávající se však zavazuje zaslat kupujícímu (kontaktní osobě uvedené v čl. VI. bodu 8. této smlouvy) v termínu 3 měsíců před ukončením záruční doby návrh smlouvy na pozáruční servis. Pod pojmem pozáruční servis se rozumí servis dodaného zboží dle této smlouvy po uplynutí záruční doby po dobu 96 měsíců. V případě, že se kupující v budoucnu rozhodne pro výše uvedený pozáruční servis, bude při jeho zadání postupovat v souladu se zákonem č. 134/2016 Sb., o zadávání veřejných zakázek ve znění pozdějších předpisů.

VIII.

Odpovědnost za škodu

1. Proávající je povinen nahradit kupujícímu v plné výši škodu, která kupujícímu vznikla vadným plněním nebo jako důsledek porušení povinností a závazků prodávajícího dle této smlouvy.
2. Proávající uhradí kupujícímu náklady vzniklé při uplatňování práv z odpovědnosti za vady.
3. Nebezpečí škody na zboží stejně jako vlastnické právo ke zboží přechází na kupujícího řádným předáním a převzetím předmětu smlouvy Dokladem o předání a převzetí předmětu smlouvy je předávací protokol podepsaný oprávněným zástupcem kupujícího a prodávajícího.

IX.

Sankce

1. Pro případ prodlení s termínem plnění uvedeným v čl. VI. bodu 3. této smlouvy sjednávají smluvní strany smluvní pokutu ve výši 0,2 % z kupní ceny v Kč včetně DPH, a to za každý započatý den prodlení.
2. Proávající uhradí kupujícímu smluvní pokutu ve výši 0,05 % z kupní ceny v Kč včetně DPH při pozdním nástupu prodávajícího na odstranění reklamovaných vad v záruční době dle Podmínek poskytování záručního servisu, které tvoří přílohu č. 2 této smlouvy, a to za každý započatý den prodlení.
3. Proávající uhradí kupujícímu smluvní pokutu ve výši 0,05 % z kupní ceny v Kč včetně DPH za každý započatý den prodlení s neodstraněním reklamovaných vad v záruční době ve lhůtách sjednaných v Podmínkách poskytování záručního servisu, které tvoří přílohu č. 2 této smlouvy.
4. Úhrada smluvní pokuty nevyklučuje případný nárok kupujícího na náhradu škody vzniklé z porušení povinností, ke které se smluvní pokuta vztahuje.
5. Smluvní pokutu je kupující oprávněn započíst oproti pohledávce prodávajícího.

X.

Obchodní podmínky vztahující se k odpovědnému zadávání

1. Proávající se zavazuje zajistit dodržování pracovněprávních předpisů, zejména zákona č. 262/2006 Sb., zákoník práce, ve znění pozdějších předpisů (se zvláštním zřetelem na regulaci odměňování, pracovní doby, doby odpočinku mezi směnami atp.), zákona č. 435/2004 Sb., o zaměstnanosti, ve znění pozdějších předpisů (se zvláštním zřetelem na regulaci zaměstnávání cizinců), a to vůči všem osobám, které se na plnění této smlouvy podílejí, a bez ohledu na to, zda jsou práce na předmětu plnění prováděny bezprostředně prodávajícím či jeho poddodavateli. Proávající se také zavazuje zajistit, že všechny osoby, které se na plnění předmětu smlouvy podílejí, jsou vedeny v příslušných registrech, jako např. v registru pojištěnců ČSSZ a mají příslušná povolení k pobytu v ČR. Proávající je dále povinen zajistit, že všechny osoby, které se na plnění této smlouvy podílejí, budou proškoleny z problematiky BOZP a že jsou vybaveny osobními ochrannými pracovními prostředky dle účinné legislativy, a to vše bez ohledu na to, zda budou činnosti prováděny prodávajícím či jeho poddodavateli.
2. Proávající je povinen v případě, že k plnění této smlouvy využije poddodavatele, zabezpečit v rámci férových podmínek v dodavatelském řetězci, aby smlouvy mezi prodávajícím a jeho poddodavateli obsahovaly nejvýše obchodní podmínky obdobné, jako jsou obchodní podmínky této smlouvy. Požádá-li o to kupující, je prodávající povinen poskytnout kupujícímu do 3 tří pracovních dnů od doručení písemné výzvy kupujícího údaje o všech svých poddodavatelích a na základě jeho žádosti předložit kupujícímu ke kontrole smlouvy uzavřené

s těmito poddodavateli. V případě, že kupující zjistí, že prodávající nesplnil povinnost zabezpečit podobné smluvní podmínky pro své poddodavatele (obdobné vůči smlouvě mezi kupujícím a prodávajícím), je prodávající povinen zaplatit kupujícímu smluvní pokutu ve výši 5 000,- Kč za každý zjištěný případ.

XI. Závěrečná ustanovení

1. Změnit nebo doplnit tuto smlouvu mohou smluvní strany pouze formou písemných dodatků, které budou číslovány vzestupně, výslovně prohlášeny za dodatek této smlouvy a podepsány osobami oprávněnými jednat jménem nebo za smluvní strany.
2. Případná neplatnost některého z ustanovení této smlouvy nemá za následek neplatnost ostatních ustanovení.
3. Veškerá textová dokumentace, kterou při plnění smlouvy předává či předkládá prodávající kupujícímu, musí být předána či předložena v českém jazyce.
4. Pro případ, že kterékoliv ustanovení této smlouvy se stane neúčinným nebo neplatným, smluvní strany se zavazují bez zbytečných odkladů nahradit takové ustanovení novým platným, resp. účinným ustanovením, jehož účel v nejvyšší možné míře odpovídá účelu původního ustanovení a smyslu této smlouvy.
5. Písemnosti se považují za doručené i v případě, že kterákoliv ze stran jejich doručení odmítne, či jinak znemožní.
6. Smluvní strany shodně prohlašují, že si tuto smlouvu přečetly před jejím podpisem, že byla uzavřena po vzájemném projednání podle jejich pravé a svobodné vůle určitě, vážně a srozumitelně, nikoliv v tísní nebo za nápadně nevýhodných podmínek a její autentičnost stvrzují svými podpisy.
7. Vztahuje-li se na tuto smlouvu povinnost uveřejnění prostřednictvím registru smluv dle zákona č. 340/2015 Sb., o zvláštních podmínkách účinnosti některých smluv, uveřejňování těchto smluv a o registru smluv (zákon o registru smluv), v platném znění, souhlasí obě smluvní strany s tímto uveřejněním a sjednávají, že kupující odešle tuto smlouvu správci registru smluv k uveřejnění prostřednictvím registru smluv bez zbytečného odkladu, nejpozději však do 30 dnů od uzavření této smlouvy.
8. Proávající je povinen uchovávat veškerou dokumentaci související s realizací předmětu plnění dle této smlouvy včetně účetních dokladů minimálně do konce roku 2028. Pokud je v českých právních předpisech stanovena lhůta delší, musí jí prodávající použít.
9. Proávající je povinen minimálně do konce roku 2028 poskytovat požadované informace a dokumentaci související s realizací projektu zaměstnancům nebo zmocněncům pověřených orgánů (CRR, MMR ČR, MF ČR, Evropské komise, Evropského účetního dvora, Nejvyššího kontrolního úřadu, příslušného orgánu finanční správy a dalších oprávněných orgánů státní správy) a je povinen vytvořit výše uvedeným osobám podmínky k provedení kontroly vztahující se k realizaci projektu a poskytnout jim při provádění kontroly součinnost.
10. Smluvní strany jsou povinny vyvíjet veškeré úsilí k vytvoření potřebných podmínek pro realizaci předmětu smlouvy, které vyplývají z jejich smluvního postavení. To platí i v případech, kde to není výslovně uloženo v jednotlivých ustanoveních smlouvy. Především jsou smluvní strany povinny zajistit součinnost v rámci smlouvou upravených postupů a vyvinout potřebné úsilí, které lze na nich v souladu s pravidly poctivého obchodního styku požadovat, k řádnému splnění jejich smluvních povinností.
11. Pokud jsou kterékoli ze smluvních stran známy okolnosti, které jí brání, aby dostála svým smluvním povinnostem, sdělí to neprodleně písemně druhé smluvní straně. Smluvní strany se zavazují neprodleně odstranit v rámci svých možností všechny okolnosti, které jsou na jejich straně a které brání splnění jejich smluvních povinností. Pokud k odstranění těchto okolností nedojde, je druhá smluvní strana oprávněna požadovat splnění povinnosti v náhradním termínu, který stanoví s přihlédnutím k povaze záležitosti.
12. Tato smlouva je vyhotovena ve třech stejnopisech s platností originálu podepsaných oprávněnými zástupci smluvních stran, přičemž kupující obdrží dvě a prodávající jedno vyhotovení.

13. Smlouva nabývá platnosti a účinnosti dnem podpisu obou smluvních stran.

14. Předávací protokol bude vyplněn při předání a převzetí zboží.

15. Přílohy smlouvy:

Příloha č. 1 – Technická specifikace

Příloha č. 2 – Podmínky poskytování záručního servisu

Příloha č. 3 – Předávací protokol

V dne

V Praze dne

.....
Uherskohradištská nemocnice a.s.
MUDr. Petr Sládek
předseda představenstva

.....
Getinge Czech Republic, s.r.o.
Mgr. Jiří Lacina, MBA
jednatel

.....
Getinge Czech Republic, s.r.o.
Sinem Sacarcelik
jednatelka

Příloha č. 1 – Technická specifikace

Položka	Kusů	Kat.č.
MAQUET MEERA - základ operačního stolu bez podložky hlavy, podložka dol.komčety a horního zádového dílu, polstrování SFC tl. 8 cm. Všechny klouby a kovové části desky jsou kryté - bezpečnost elektrochirurgie.Stůl je plně elektrohydraulický s ovládacím panelem na bočním krytu základny, možnost připojení 2 kabel. ovladačů současně, možnost IR bezkabelového ovladače a nástěnného ovl. panelu, s vysokokapacitními bateriemi. Rozsah dálkově ovládaných pohybů: výška zdvihu od 600 do 1050 mm, Trend./reverzní Trend. 25°/35°, boční náklon 20° oboustraně, kombinace Trend/boční náklon 25°/20°, zádová sekce +70°/-40° podložky dol.končetin +80°/-90°, (možnost záměny hlava-nohy). Doplnkové pozice: flex 40° (můstek) a polosed (plážové lehátko) Povolená zatížitelnost oper. stolu 454 kg u reverzní pozice 250 kg.	1	710001B0
MAQUET podložka hlavy sklopná, nastavitelná dvěma klouby	1	116053BC
MAQUET horní zádový díl - nástavec (oboustranně použitelný), polster SFC	1	116032BC
MAQUET podložky dol.končetin 2 dílné, elektricky sklopné, odnímatelné rychlospojkami, roztažitelné, antidekubitní SFC polster	1	113353BC
MAQUET dálkový ovladač s displayem, komunikace v ČJ, možnost uložení 10 poloh do paměti, zobrazení stavu baterií	1	720091A0
MAQUET indukční nabíječka pro dálkový ovladač	1	100970A0
MAQUET infuzní stojan se 4 háky na eurolištu se svorkou	1	100901C0
MAQUET pás pro fixaci těla pacienta, úchyty na postr.lištu,pratelný, dotahování suchým zipem	1	100159B0
MAQUET držák an. hadic flexibilní	1	10255A0
MAQUET radiální svorka k upevnění příslušenství na eurolištu OP stolu	1	100323C0
MAQUET rám zástěny pro anesteziologa	1	100257A0
MAQUET radiální svorka k upevnění příslušenství na eurolištu OP stolu	1	100323C0
MAQUET podložka paže pro infuse apod., SFC polster, výškově a stranově nastavitelná vč. 2 ks poutacích pásů, délka 590 mm	1	10016000
MAQUET poutko pro uchycení zápěstí připažené ruky	2	100244C0
MAQUET nerezová miska 5L, připojitelná namísto nožních segmentů	1	100344A0
MAQUET podpěra nohou "americká bota" s plynovou vzpěrou -pár	1	100380A0
MAQUET pár bot pro 100380A0	1	100381A0
MAQUET šaut	2	100165A0
MAQUET radiální svorka k upevnění příslušenství na eurolištu OP stolu	2	100323C0
MAQUET ramenní zarážky se svorkou na eurolištu - pár	1	100209C0
Výrobce MAQUET GmbH, Kehler Str. 31, 76437 Rastatt, Germany		

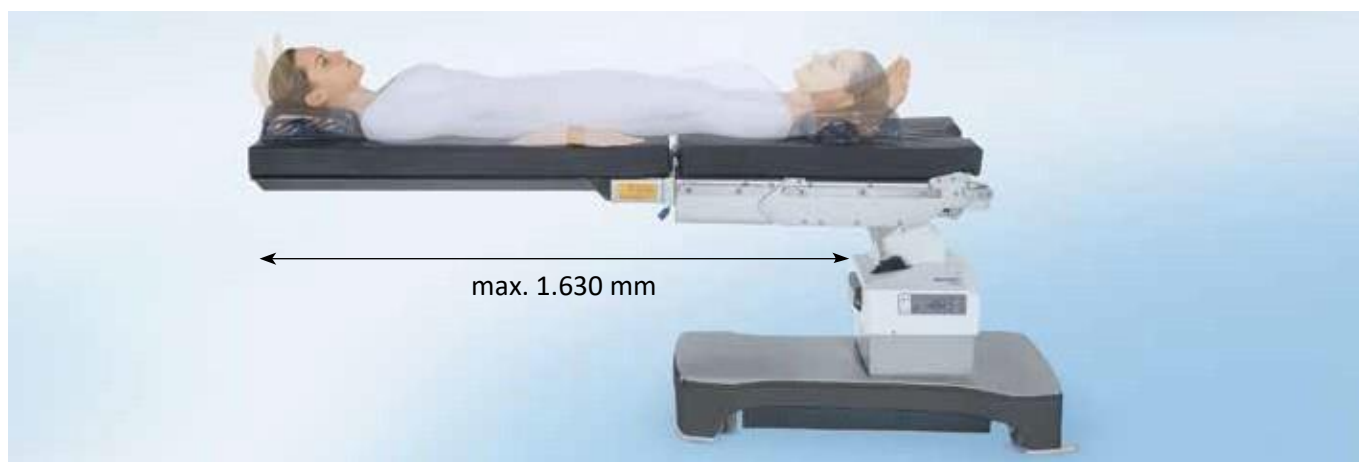
MEERA

Výjimečná technologie.
Vynikající hodnota.





**Optimální přístup –
Zlepšení pracovní ergometrie**



Meera je nejnovější mobilní operační stůl Maquet. Jeho motorizovaný 310 mm podélný posuv činí zobrazování a zásahy mnohem jednodušší:

- Kontinuální radioluce až 1.630 mm
- Široká škála radiotransparance pro gynekologické a urologické pracoviště
- Téměř 360 ° zobrazování, s příslušenstvím CFRP
- Lepší přístup anesteziologa během operace směrem k hlavě pacienta

Příkladná Flexibilita –

připravena pro všechny chirurgické Obory

Pokročilá nastavení rozsahů poskytují maximální flexibilitu při polohování pacienta pro všechny zásahy:

- 25 ° Trendelenburg
- 35 ° vzad Trendelenburg - zejména pokud jde o sedací nebo stojící pozice pacienty v bariatrické chirurgii
- 20 ° náklon

- +70°/-40° Spodní zádový díl
- +80°/-90° Nožní desky
- 600 - 1.050 mm Výška

Reverse-Modus

Samozřejmě, můžete použít Meera jak v normálním tak i v obráceném režimu . 180 ° otočené polohování pacienta a zvýšená flexibilita. Příslušenství může být připojeno jak v horní tak i dolní části.



Vyníkající Stabilita – dokonce ve výjimečném zatížení



Osvědčený Tříbodový stojan udělil stolu plnou stabilitu až do maximální nosností až 454 kg. Všechny pozice jsou povoleny až do hmotnosti pacienta 250 kg

Po elektrickém zatažení koleček dojde zjištění operačního stolu. Základna zůstává zcela na místě.

Vysoká použitelnost –

jak uvnitř operačního sálu tak i venku

Nový ruční ovladač pro intuitivní ovládání stolu

- Na displeji se zobrazí hlášení o stavu akumulátorů a aktuální stupně náklonu, komunikace probíhá v českém jazyce
- 10 pozic, které mohou být uloženy uživatelem
- Standardní pozice, jako jsou plážové lehátko, které byly předdefinované ke zjednodušení polohování pacienta



Snadno omyvatelné plochy

MEERA plochy a nožní díly jsou hladké a odnímatelné - pro snadné čištění a ošetření dezinfekcí. Také podíl dezinfekčně odolné nerezové oceli je velmi vysoký.



Snadná manipulace

Pomocí funkce "Easy- klik" která je pro většinu svých modulárních komponent Meera, lze provést rychlé přenastavení různých komponent s největší lehkostí

Snadná manevrovatelnost

- Vysoká mobilita v libovolném směru na čtyřech dvojitých kolečkách.
 - volitelně se snímačem DRIVE (trakční pohon funkce s regulací otáček) pro snadnou přepravu pacienta.



Spolehlivá bezpečnost –

v každé situaci

Bezpečnost je klíčovým faktorem na operačním sále.

Meera poskytuje robustní zabezpečení pro nekvalifikovanou provozu za všech podmínek:

- Dvojitý bezporuchový provoz pro všechny funkce, lze použít oba ovladače současně
- blokovací funkci pro kompletní operační stolu, aby se zabránilo neúmyslným pohybům
- napojení panelu na sloupku pro rychlý přístup
- Ruční uvolnění v případě poruchy - integrovaný Allen klíč v patě nohy



Vysoký komfort –

s péčí o pohodlí pacienta

80 mm SFC-Polstr

MEERAs SFC polstrování poskytuje vynikající rozložení tlaku díky své speciální dvojité vrstvě. Polstry udržují tělesnou teplotu pacienta, což pomáhá zabránit hypotermii a vzniku proleženin.



Příslušenství

Široká škála příslušenství umožňuje - společně s důmyslným rozložením struktury - jemné a pohodlné polohování pacienta.

Poměr – cena – výkon - hodnota – ohrání Váš rozpočet

Meera má také výsledky z hlediska svého rozpočtu: To kombinuje nadstandardní funkce při vynikajícím poměru ceny a výkonu. To ho činí ve všech ohledech dobrou volbou.

Přidaná hodnota, která se vyplatí každý den:

Univerzálně použitelný pro všechny chirurgické obory

Výhodou je oboustranné sestavení operační desky

Kompatibilní s existujícími Maquet příslušenství díky stejným rozhraním

Dlouhověkost, osvědčená v životnostních zkouškách



Technický list operačního stolu

Elektrohydraulické nastavování pomocí IR ovládání , nebo kabelového ovládání

Výška bez polstrů 600 - 1.050 mm

Trendelenburg/Reverzní Trendelenburg 25° / 35°

Laterální náklon 20°

Zádová sekce +70° / -40°

Nožní díl +80° / -90°

Posun desky 310 mm

Trendelenburg/ Laterální náklon 25°/20°

Technická Data

Délka operační desky s příslušenstvím 2.040 mm

Délka operační desky bez příslušenství 860 mm

Šíře bez postraních eurolišť 540 mm

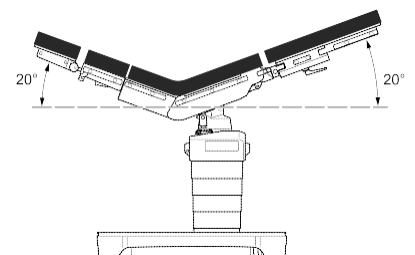
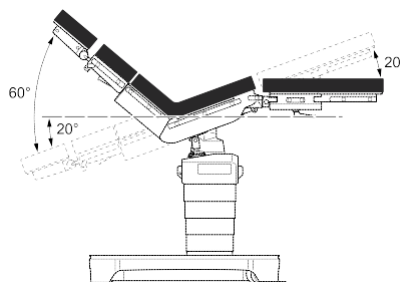
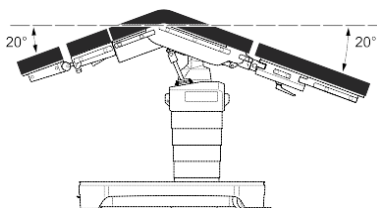
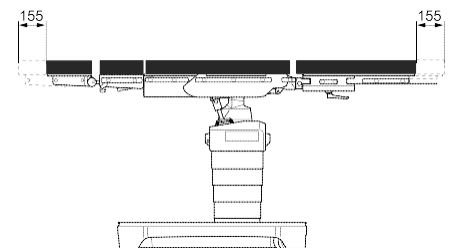
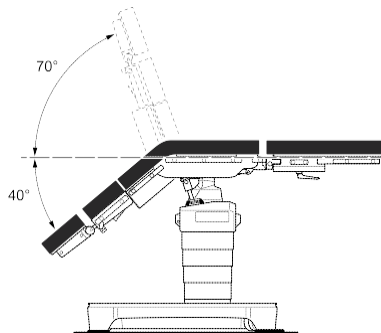
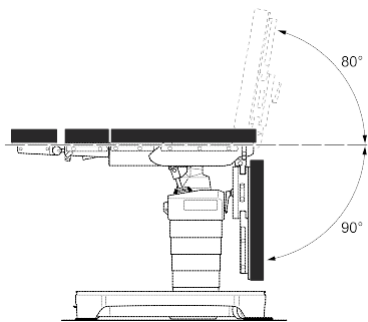
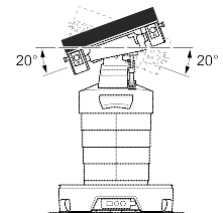
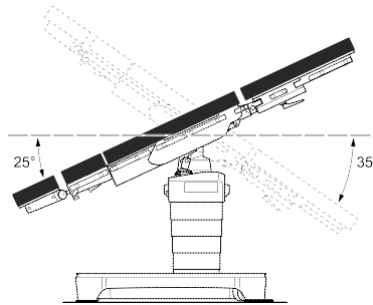
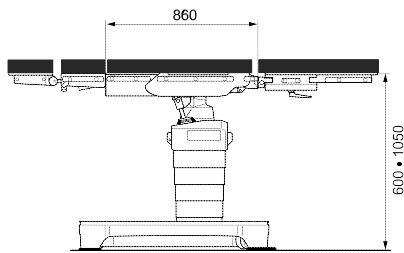
Šíře s postraními eurolišťami 590 mm

Maximální plocha RTG 1.630 mm

Váha ca. 291 kg

Maximální váha pacienta

Maximální celkové zatížení 454 kg v NORMALU,
(Pacient + Příslušenství) 250 kg v REVERSU



Všeobecné Konstrukční prvky

- Provoz na baterie a napájecí kabel (viz elektrické parametry)
- Noha robustní z lité oceli, odolná vůči otřesům, zlomení a dezinfekčním prostředkům, šedá, barvená vrstva proti poškrábání
- 4 kola s centrálníbrzdou, s možností aretace jednoho kola
- Kryt sloupce a kryt základny, vyroben z nerezové ušlechtilé oceli
 - Provozní povrch rozdělen do šesti sekcí: hlava deska (volitelné příslušenství), horní zadní deska (volitelné příslušenství), dolní části zad deska, sedadla deska, noha desky (volitelně)
- Příslušenství rozhraní normálního a inverzního polohování
- Celá deska stolu bez příčky pro intraoperační skiaskopii
- nástavec X-ray pro boční zasunutí kazety X-ray (volitelné)
- Manuální nastavení kolečka (Uvolnit) s integritou Ertem nástroje (v případě, že elektronický nebo hydraulický selhání))

Elektrické parametry

- Akumulátory s kapacitou jednoho pracovního týdne na operačním sále
- Elektronické sledování stavu akumulátorů s vizuálním displejem a zvukovým signálem
- Akumulátor napájen z elektrické sítě 100 - 240 V AC (přepínatelné), 50 - 60 Hz přes síťový kabel
Ochrana třída II, Typ B; splňuje podmínky dle CF dle EN 60601-1

GETINGE GROUP

MAQUET GmbH
Kehler Str. 31
76437 Rastatt, Germany
www.getingegroup.com

MAQUET
GETINGE GROUP

LEIGH

ARJOHUNT
GETINGE GROUP

GETINGE
GETINGE GROUP

Getinge Group je předním světovým poskytovatelem inovativních řešení pro operační sály, jednotky intenzivní péče, nemocničních oddělení, oddělení sterilizace, geriatrické péče, pro firmy a instituce v oblasti vědy a života. Se skutečnou vášní pro život, budeme integrovat kvalitu a bezpečnost v každém systému. Naše jedinečná hodnotová propozice odráží nepřetržitou péči, kterou zvyšujeme účinnost v rámci klinických léčebných procesů. Na našich zkušenostech z první ruky a silného partnerství, jsme schopni překonat očekávání zákazníků a tak každodenní život občanů, a to nejen dnes, ale také zítra zlepšovat.

Příloha č. 2: **Podmínky poskytování záručního servisu**

1. Záruční servis zboží bude poskytovat autorizovaná servisní organizace:

Getinge Czech Republic, s.r.o.

sídlo: Na Strži 1702/65, 140 00 Praha 4

IČ: 03053601

DIČ: CZ03053601

**zapsána v obchodním rejstříku vedeném Městským soudem v Praze, oddíl C, vložka č. 226781
zastoupená Mgr. Jiří Lacina, MBA, Sinem Sacarcelik, jednatel**

Prodávající případně osoba oprávněná k provádění záručního servisu je povinen předložit kupujícímu kdykoliv na vyžádání písemné potvrzení autorizované servisní firmy, nebo kopii smlouvy s touto servisní firmou a prohlášení této firmy o splnění podmínek bodu 2.

2. Prodávající čestně prohlašuje, že:

- je registrován jako osoba provádějící servis dle zákona č. 89/2021 Sb., o zdravotnických prostředcích, (oznamovací, resp. ohlašovací povinnost),
- instruktáž o zacházení se zdravotnickými prostředky provádí osoby oprávněné dle zákona č. 89/2021 Sb., o zdravotnických prostředcích.

3. Doba od nahlášení závady k zahájení opravy (v hodinách): **do 24 hodin od nahlášení závady.**

4. Maximální doba provedení opravy: **do 48 hodin od nahlášení poruchy či závady případně v jiné lhůtě dohodnuté s kupujícím.**

5. Prodávající se zavazuje po dobu záruky zajistit servis (tzn. provádění odborné údržby vč. realizace pravidelných bezpečnostně technických kontrol a elektrických revizí, provádění oprav přístroje zahrnující práci, materiál, náhradní díly, dopravní a cestovní náklady) zboží do výše uvedené doby od nahlášení závady s tím, že tento záruční servis poskytuje bezplatně.

6. Kupující je povinen umožnit prodávajícímu provedení opravy v místě instalace v libovolnou hodinu ve lhůtě pro provedení opravy, zajistit popis závady před nástupem na provedení opravy a zajistit možnost převzetí zásilky s náhradním zdravotnickým prostředkem, nebo náhradním dílem v pracovní dny v době mezi 7-15.30 hodinou ve lhůtě pro provedení opravy. V případě nesplnění některé z uvedených povinností kupujícího nezbytných pro provedení opravy zaniká kupujícímu jakýkoli sankční nárok na prodávajícího, plynoucí z nedodržení doby pro provedení opravy.

7. Veškerá telefonická, písemná či osobní komunikace týkající se servisu bude probíhat v českém jazyce.

V dne

V Praze dne

.....
Uherskohradištská nemocnice a.s.
MUDr. Petr Sládek
předseda představenstva

.....
Getinge Czech Republic, s.r.o.
Mgr. Jiří Lacina, MBA
jednatel

.....
Getinge Czech Republic, s.r.o.
Sinem Sacarcelik
jednatelka

Příloha č. 3 – Předávací protokol

Předávací protokol

Prodávající IČ: DIČ: Sídlo: tel: email:	Kupující IČ: DIČ: Sídlo: tel: email:
Smlouva/objednávka č.: Faktura č.: Datum vystavení předávacího protokolu:	Místo dodání: Adresa (vč. označení oddělení)

Prodávající potvrzuje, že zdravotnické prostředky (dále také jen „zboží“), tak jak jsou uvedeny níže, byly dodány a nainstalovány a uvedeny do provozu v souladu s Kupní smlouvou č. ze dne (dále jen „Kupní smlouva“). Na předaném zboží byly řádně provedeny veškeré testy nezbytné k zajištění spolehlivého a trvale bezpečného provozu.

Zboží bylo dodáno vč. všech požadovaných dokumentů uvedených v Seznamu dokumentace tohoto protokolu.

Kupující podpisem tohoto protokolu prohlašuje, že předávané zboží a odpovídá popisu předmětu prodeje dle Kupní smlouvy.

Seznam předaného zboží:

Označení zboží v Kupní smlouvě a na faktuře	Typ přístroje, výrobce, výrobní číslo

Seznam předaného příslušenství:

Příslušenství - obecný název	Příslušenství - typ	Výrobní číslo	Výrobce	Počet	Cena/kus s DPH

Seznam předané dokumentace:

- návod k použití v českém jazyce (1x v listinné podobě a 1x v digitální podobě na CD),
- kopie prohlášení o shodě v českém jazyce, případně CE certifikát,
- příslušná dokumentace dle zákona č. 89/2021 Sb., o zdravotnických prostředcích,
- doklad o zaškolení od prodávajícího na provádění servisních služeb dle § 46 zákona č. 89/2021 Sb. v souladu s čl. III. bod 1. kupní smlouvy,
- záruční a dodací list poskytování bezplatného záručního servisu.

Servis (tzn. provádění odborné údržby vč. realizace pravidelných bezpečnostně technických kontrol a elektrických kontrol, provádění oprav) zdravotnických prostředků dle zák. č. 89/2021 Sb. je garantován po dobu sjednané záruční doby firmou

Zaškolení obsluhy (tj. personálu kupujícího) se zacházením se zdravotnickými prostředky proběhlo dle zák. č. 89/2021 Sb.

Zboží předal:

Zboží převzal:

datum:

datum:

podpis:

podpis: