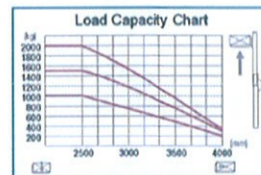
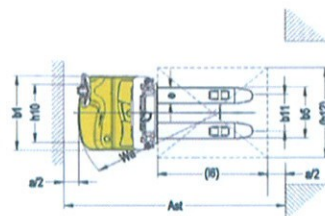
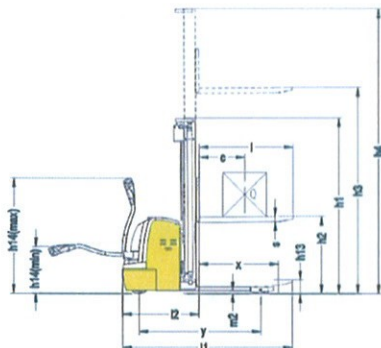


Příloha č. 1 ke KS č. 16/600/0298

TECHNICKÁ SPECIFIKACE A CENOVÁ NABÍDKA NA RUČNĚ VEDENÝ VYSOKOZDVIŽNÝ

VOZÍK S BATERIOVÝM POHONEM



Typ vozíku:			CDDR 15-III 3000
Základní rozměry a parametry:			
Nosnost vozíku	Q	kg	1500
Zdvih vidlic	h3	mm	3000
Stavební výška	h1	mm	2087
Vyložení těžiště	C	mm	500
Délka vidlic	l	mm	1070
Celková délka vozíku	l1	mm	2045
Rozteč vidlic	b5	mm	580
Šířka vidlice	e	mm	170
Výška při max. zdvihu	h4	mm	3587
Šířka vozíku	b1	mm	820
Poloměr otáčení	WA	mm	1605
Technické údaje:			
Baterie			24V/200Ah
Nabíječka			24V / 30A
Řídící jednotka			MOSFET

Standardní vybavení:

- elektronický dobíječ 24 V, 30 A s mikroprocesorem

- vysokofrekvenční 24V elektronika řízená mikroprocesorem
- brzdění protiproudem - zpětné dobíjení baterie
- elektromagnetická parkovací brzda
- ergonomická ovládací hlava s odpružením
- dvě přední kladky zamezující kývání zdvižného rámu
- zdvojené ovládání pohybu vidlic tlačítkem a ovládací páčkou
- bezpečnostní spínač k odpojení celého zařízení od zdroje napětí
- bezpečnostní tlačítko proti nárazu vozíku do obsluhy
- **Integrované nabíjení**
- ochrana před hlubokým vybitím

- trakční baterie 24V / 200 Ah

- tlačítko pro výstražný akustický signál
- stabilizační kola
- pochromovaný hydraulický píst
- automatické ovládání rychlosti
- digitální počítadlo motohodin
- indikátor vybití baterie
- spínací skříňka ovládaná klíčem
- vertikální a horizontální uspořádání vidlic
- tlumič nárazů na řídicím kole
- ukazatel stavu nabití baterie
- výdrž baterie 5 – 6 Mth

Cena vozíku dle výše uvedené specifikace včetně dopravy: 127.000 Kč (bez DPH)
21% DPH
26.670,-
Celkem cena včetně DPH 153.670,- Kč

Dodací, platební a servisní podmínky při pronájmu:

Vozíky jsou dodávány ve shodě s platnými čs. předpisy pro provoz vysokozdvizných vozíků.

Dodací lhůta: dle smlouvy

Doba platnosti nabídky: 1 měsíc

Platební podmínky: dle smlouvy

Servisní podmínky: záruční i pozáruční servis je zajišťován v ČR celoplošně za pomoci servisních vozidel a je dostupný nejpozději do 24 hod. od písemného nahlášení závady.

Doba záruky: 24 měsíců



Moderně vybavená servisní flotila společnosti Gekkon International, s.r.o.

Obchodní a servisní společnost Gekkon international, s.r.o. zajišťuje komplexní služby v oblasti prodeje, pronájmu a servisu manipulační techniky. S více jak 12-ti letou praxí v tomto oboru nabízíme:

- kvalitní a cenově dostupné stroje podložené mnoha referencemi a spokojenými zákazníky
- kvalitní služby podložené zkušenostmi

Více informací o zázemí společnosti Gekkon International s.r.o. a referencích na firemních stránkách: www.gekkon.org

Nabídku vyhotovil:

Gekkon International, s.r.o.
Hradištská 407
533 52 Pardubice

tel/fax: [redacted]
mobil: [redacted]
e-mail: [redacted]





prodej-pronájem-servis manipulační techniky

• www.eulift.cz • www.heli.cz •

EULIFT
manipulační technika

GEKKON
GEKKON International s.r.o.

HELI
vysokozdvíže vozíky

TECHNICKÁ SPECIFIKACE A CENOVÁ NABÍDKA

Čelní vysokozdvížený vozík HELI s bateriovým pohonem, typ HELI VE425, Green series

HELI

SSERIES



Vysokozdvížené vozíky HELI se vyznačují kvalitou, stabilitou, snadným ovládním, vysokou produktivitou s nízkými provozními náklady a jsou ekologicky šetrné k životnímu prostředí. Díky těmto aspektům nacházejí vozíky HELI uplatnění ve všech odvětvích průmyslu a obchodu po celém světě. Vysokozdvížené vozíky HELI jsou osazeny kvalitními Japonskými agregáty KUBOTA, NISSAN, hydrodynamickým měničem točivého momentu a hydrostatickým servořízením. Hydrodynamické vlastnosti pojezdu zajišťují jemný a plynulý rozjezd a optimální účinnost měniče při středních a vysokých rychlostech, vysoký komfort pojezdu, což v praxi znamená rychlé a přímé zrychlení, ale zároveň plynulou změnu směru jízdy. K vysokozdvíženým vozíkům HELI dodáváme celou řadu příslušenství a máme skladem kompletní sortiment náhradních dílů. Vysokozdvížený vozík HELI – ideální poměr CENA/KVALITA se zárukou 4 roky!

Gekkon International s.r.o. | Hradištská 407 | 533 52 Pardubice | IČ 25930681 | DIČ CZ25930681
www.eulift.cz | www.paletovevoziky.eu | www.manipulacni-technika.org | www.vysokozdvizny-vozik.cz | www.gekkon.org

www.eulift.cz

www.gekkon.org

www.heli.cz



EULift
manipulační technika

GEKKON
GEKKON International s.r.o.

HELI
vysokozdvíže vozíky

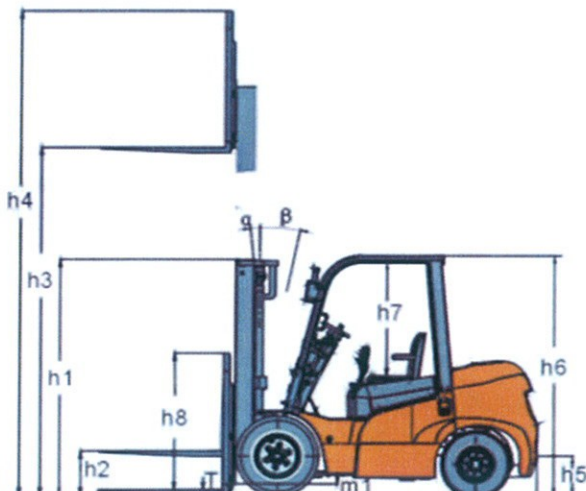
prodej-pronájem-servis manipulační techniky

• www.eulift.cz

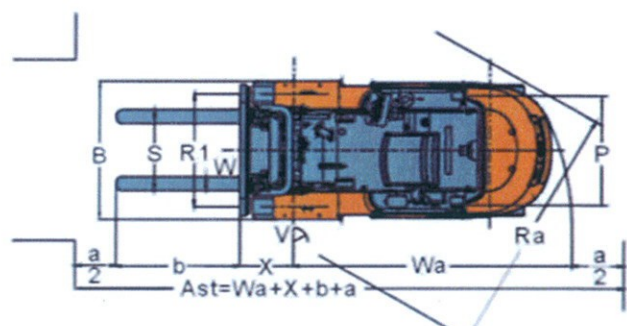
• www.heli.cz

PARAMETRY

TYP VOZÍKU	<u>HELI VE425 Green series</u>	
Nosnost vozíku (kg)	Q	2500
Vyložení těžiště (mm)	C	500
Výška zdvihu - věž duplex (mm)	H3	3000
Volný zdvih vidlic (mm)	H2	1247
Konstrukční výška věže – duplex (mm)	H1	1995
Šířka vozíku (mm)	B1	1185
Délka vozíku – bez vidlic (mm)	L2	2395
Výška ochranného rámu řidiče (mm)	H6	2150
Parametry vidlic – d x š x v (mm)	L, E, S	1200x122x40
Rozvor kol (mm)		1550
Pracovní ulička - paleta 1000x1000mm/1200x1200mm		3655/3855
Poloměr otáčení (mm)		2020
Naklápění zdvižného rámu vpřed/vzad st.		6/8
Celková hmotnost vozíku (kg) (včetně baterie)		4652
Výkon motoru pojezdu (AC)	kW	11,5
Výkon motoru zdvihu	kW	10,5
Baterie		48V/600Ah
Nabíječka		48V/100Ah
Rychlost pojezdu vozíku s/bez břemene (km/h)		14,5/15
Druh pneumatik		vzdušnicové
Rozměry pneumatic přední/zadní		23x9-10-16PR / 18x7-8-14



Ast: Aisel width with load
a: Clearance
b: Length Of Loading





EULIFT
manipulační technika

GKKON
GKKON International s.r.o.

HELI
vysokozdvíže vozíky

prodej-pronájem-servis manipulační techniky

• www.eulift.cz • www.heli.cz •

VYBAVENÍ, CENA VOZÍKU, PLATEBNÍ, DODACÍ A ZÁRUČNÍ PODMÍNKY

Standardní vybavení

- ochranný rám řidiče	- panoramatické zrcátko
- posilovač řízení	- elektronická houkačka
- anatomické nastavitelné sedadlo	- zvukový indikátor couvání
- nastavitelný volant	- integrovaný přístrojový panel
- hydraulický okruh vyvedený na základní desku	- Baterie 48V/600Ah
- silniční LED osvětlení	- Nabíječka 48V/100Ah
- ochranný rám nákladu	- Řídicí systém Mosfet plně elektronický

Specifikace ceny

v Kč bez DPH

Cena vozíku HELI VE425 G serie, standard provedení 3000mm zdvih v Kč bez DPH	378.000,-
DPH 21%	79.380,-
Cena vozíku celkem v Kč včetně DPH	457.380,-

Dodací, platební a servisní podmínky prodeje nebo pronájmu, záruka

Vozíky jsou dodávány ve shodě s platnými ČS předpisy pro provoz vysokozdvížných vozíků

Dodací lhůta	Dle smlouvy
Platební podmínky (prodej)	Dle smlouvy
Servisní podmínky (prodej)	Celoplošně po území ČR vlastními servisními vozidly servisní zásah 24 hodin od nahlášení závady
Cena servisních služeb	420,- Kč bez DPH/hodina
Dopravné servisního technika	1.700Kč bez DPH (paušál nad 100km)

Gekkon International s.r.o. | Hradištská 407 | 533 52 Pardubice | IČ 25930681 | DIČ CZ25930681
www.eulift.cz | www.paletovevoziky.eu | www.manipulacni-technika.org | www.vysokozdvizny-vozik.cz | www.gekkon.org

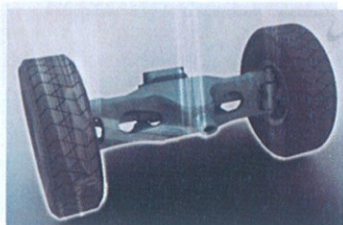
www.eulift.cz

www.gekkon.org

www.heli.cz



Platnost nabídky	1 měsíc
Záruční doba (prodej)	48 měsíců (4000Mth)



Nová náprava osazená vodo a prachotěsnými komponenty



Velké nástupní madlo pro snadné nastupování.

Nové komfortní ovládání hydrauliky



Možnost jednoduché boční výměny baterie.



Nová komfortní odpružená sedačka.



Vzdálenost ovlad.pojezdu jen 65mm od volantu.