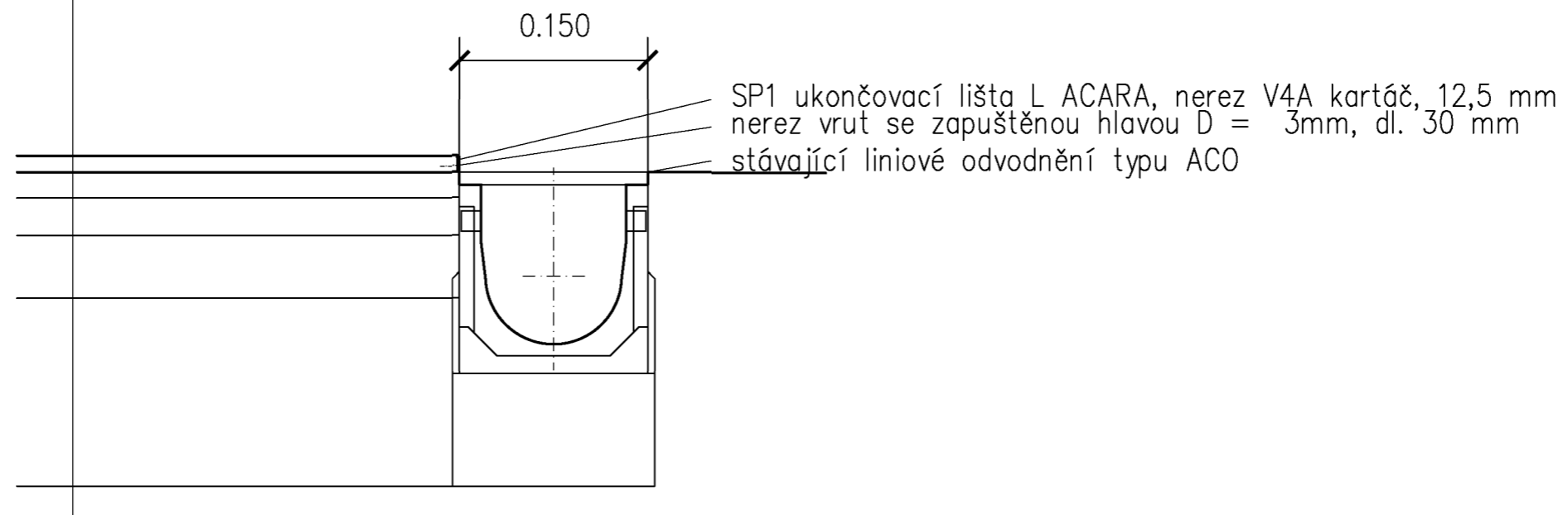


DETAIL VZOROVÉHO ŘEZU

- Povrch ve standardu BERGO – ULTIMATE, formát kazety 375 x 375 mm
 Tloušťka povrchu 12,7 mm, hmotnost povrchu 3,5 kg/m²
 Plošné zatížení až 500 tun/m²
 univerzální kazetový povrch 4. generace, řešení zámkového spoje eliminuje teplotní roztažnost kazet
 Kvalitní odpružení, vysoká odolnost, vylepšená protiskluznost za mokra. Certifikát ITF-5, EN14877
 Dvoubarevné provedení – cihlová a zelená barva dle vzorníku BERGO – 0035 TERRACOTTA, 0014 GREEN
- oddělovací vodopropustná polypropylénová geotextilie
- očištěný a opravený vodopropustný stávající sportovní umělý povrch
- vodopropustné konstrukční vrstvy stávajícího podloží



[redacted]	[redacted]	[redacted]	[redacted]
Investor :	Základní škola Tusarova, Tusarova 790/21, 170 00 Praha 7		

akce : Rekonstrukce víceúčelového sportovního hřiště ZŠ Tusarova, Tusarova 790/21, 170 00 Praha 7	stupeň dokumentace	PD výběr.řiz.
	datum	07 2022
	měřítko	1:5
	formát	A3

Detail vzorového řezu napojení na liniové odvodnění Skladba souvrství sportovního povrchu	část dokumentace	číslo výkresu
	D	05