

Příloha č.1: Technická specifikace

Položka č.1: Antivandal dome kamera s IR přísvitem 30m

Longse LIRDCAHTC200ESH

Venkovní 2MPX AHD/TVI/CVI/CVBS kamera, variobjektiv, IR 30m



Vlastnosti 2MPX antivandal AHD kamery LIRDCAHTC200ESH

- 2MPX venkovní antivandal hybridní AHD/TVI/CVI/CVBS kamera 1080P/960H
- obrazový senzor CMOS Sony Starvis Back-illuminated 1/2.9"
- citlivost Star-Light 0.01Lux
- Smart IR LED přísvit (30m), automatické přepínání den/noc
- 2MPX Full HD rozlišení 1920x1080/25fps
- varifokální objektiv 2.8-12mm (2MP, F1.6)
- 3-osý ball-joint mechanismus pro nastavení objektivu
- fce day/night (ICR)
- AWB, WDR 120 dB, 3DDNR, BLC, Defog, Sense-up, OSD menu (ovládání joystickem)
- napájení 12VDC
- krytí IP66, antivandal IK10
- kovové provedení v bílé barvě

Technická specifikace

Parametr	Hodnota
Technologie	AHD-H (Analog HD 1080p) / HD-TVI (1080P) / HD-CVI (1080P) / Analog PAL (960H), BNC konektor
Obrazový senzor	CMOS SONY Starvis Back-illuminated 1/2.9"

Počet obrazových bodů	1920(H) x 1080(V), 1080p
Citlivost - min. osvětlení	IR OFF: 0.01 Lux (F1.6) IR ON: 0 Lux
TV systém	PAL
Objektiv	vestavěný varifokální objektiv 2.8-12mm (ICR), 2MP, F1.6
IR přísvit	Smart IR LED 850nm, dosvit do 30m
Elektronická závěrka	automatická / manuální
Expoziční automatika	AWB, AGC, 2D/3D-DNR, WDR 120dB, OSD menu
Odstup signál - šum	více než 50dB
Režimy den/noc	automatické přepínání (ICR) / čb / barva
Synchronizace	vnitřní
Video výstup	1Všš., 75 Ohm, BNC konektor přepínatelný výstup AHD/TVI/CVI a Analog PAL (CVBS)
Stupeň krytí, z odolnění	IP66, antivandal IK10
Napájení	DC 12V ± 10% / 1A
Provozní teplota	-20°C až +50°C
Rozměry	prům. 119 x 98 mm
Hmotnost	800g

Instalační základna k antivandal kameře (pol. č.1)

B170

Instalační základna k antivandal kamerám, bílá barva, hloubka 40mm



instalační základna k antivandal dome kamerám Longse pro zabudování propojovacích kabelů do montážního podstavce/základny, hloubka 40mm, provedení v bílé barvě, kompatibilní s kamerami ady LIRDCA

Položka č.2: Venkovní kamera s IR přísvitem 40m

Longse LBP60HTC200ESH

Venkovní 2MPX AHD/TVI/CVI/CVBS kamera, variobjektiv, IR 40m, WDR, bílá



Vlastnosti venkovní 2MPX Hybridní kamery LBP60HTC200ESH

- 2MPX venkovní hybridní AHD/TVI/CVI/CVBS kamera 1080P/960H
- obrazový senzor CMOS Sony Starvis Back-illuminated 1/2.9", 2.1Mpix
- Star-Light 0.01Lux
- Smart IR přísvit do 40m (technologie Black-film), automatické přepínání den/noc
- 2MPX Full HD rozlišení 1920x1080
- vario objektiv 2.8-12mm (2MP, F1.6)
- fce day/night (ICR)
- AWB, WDR 120dB, 3DDNR, BLC, Defog, Sense-up, OSD menu (ovládání joystickem)
- napájení 12VDC, venkovní krytí IP66
- 3-osý držák, provedení v bílé barvě

Technická specifikace

Parametr	Hodnota
----------	---------

Technologie	AHD-H (Analog HD 1080p) / HD-TVI (1080P) / HD-CVI (1080P) / Analog PAL (960H)
Obrazový senzor	1/2.9" SONY Starvis Back-illuminated CMOS
CMOS senzor	Sony Starvis
DSP procesor	ano
Počet obrazových bodů	1920(H) x 1080(V), 1080p
Citlivost - min. osvětlení	IR OFF: 0.01 Lux (F1.6), IR ON: 0 Lux
TV systém	PAL
Objektiv	vestavěný varifokální objektiv 2.8-12mm (ICR), 2MP, F1.6
IR přísvit	Smart IR LED s technologií nanofolií Black-film dosvit do 40m
Elektronická závěrka	automatická / manuální
Expoziční automatika	WDR 120dB, AWB, AGC, 3D-DNR, BLC
Odstup signál - šum	více než 50dB
Režimy den/noc	automatické přepínání (ICR) / čb / barva
Synchronizace	vnitřní
Video výstup	1Všš., 75 Ohm, BNC konektor přepínatelný výstup AHD/TVI/CVI a Analog PAL (CVBS)
Venkovní krytí	IP66
Napájení	DC 12V ± 10% / 1A
Provozní teplota	-20°C až +50°C
Rozměry	vč. držáku: 211 (d) x 92 (š) x 90 (v) mm
Hmotnost	1400 g

Instalační základna k venkovní kameře (pol. č.2)

CK-AB201

Instalační základna k bullet kamerám Longse, bílá barva



Vlastnosti

- instalační základna k bullet kamerám Longse pro zabudování propojovacích kabelů do montážního podstavce/základny
- kompatibilní s kamerami designové řady LBP60
- barva: bílá
- rozměry: 120(prům)x41(v) mm
- hmotnost: 310 g
- materiál: kov

Položka č.3: Venkovní PTZ kamera

DS-2AE7232TI-A(D)

2MPix HDTVI PTZ kamera; 32x ZOOM, IR 150m, 4v1



1/2,8" Turbo HD PTZ SPEED Dome kamera

- 1/2.8" CMOS čip
- přepínatelný výstup TVI/AHD/CVI/CVBS
- ICR (IR cut filtr) - reálný režim DEN/NOC + 3D-DNR
- Full HD1080P Video výstup
- **citlivost 0,005Lux/F1.6 (barva) / 0,001Lux/F1.6 (ČB); AGC ON**
- objektiv 4.8~153mm
- **ZOOM 32x optický; 16x digitální**
- úhel záběru 54,2~1,97°; min. vzdál. 10-1500mm
- **adaptivní IR přísvit s dosahem max. 150m**
- D-WDR (120dB), 3D DNR
- PAN manual rychlost 0,1°~160°/s; TILT manual rychlost 0,1°~120°/s
- PAN preset rychlost 160°/s; TILT preset rychlost 120°/s
- nekonečné otáčení
- AWB, AGC, BLC,HLC, EIS

- 8 zón pro maskování
- RS-485 - protokoly Pelco-D, Pelco-P, Self-adaptive HikVision
- 256 presetů
- 10 obchůzek (každá až s 32 presety) + 5tras
- prac. teplota -30 až +65C°, vlhkost max. 90%
- napájení AC24V/40W max.
- bez napájecího zdroje
- **krytí IP66 + ochrana před bleskem**
- rozměry 220 × výška 353,4mm;
- hmotnost cca 4,5kg

Držák na zeď k PTZ kameře (pol. č. 3)

DS-1602ZJ

konzole na stěnu pro PTZ kamery



konzole na stěnu

- rozměry: 182 x 97 x 305mm
- pro SPEED DOME kamery Hikvision

Napájecí zdroj k venkovní PTZ kamere (pol. . 3)

MKAC-76-242500V

Zdroj k PTZ kamerám AC 24V/2,5A/60W



Zdroj pro otočné kamery Hikvision

- AC 24V / 2,5A / 60W

HCB-6000PH

1080p analogová HD kamera



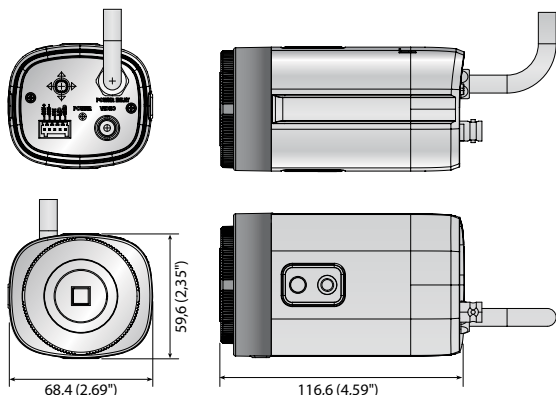
* Objektiv není zahrnut

Hlavní parametry

- Full HD rozlišení
- 0,09 lx při F1.2 (barevný režim), 0,009 lx při F1.2 (ČB režim)
- Den/noc (ICR), WDR (120 dB)
- SSNR IV, Detekce pohybu
- Přenos vzdálenost max. 500 m
- Jednoduchá instalace (Plug & Play), duální napájení, RS-485

Rozměry

Jednotka: mm (palce)



Dostupné objektivy / příslušenství (volitelné)



HCB-6000PH

VIDEO	
Snímací prvek	1/2,8" 2Mpx CMOS
Celkový počet pixelů	1 945 (H) × 1 109 (V) 2,16 mil. pixelů
Efektivní pixely	1 945 (H) × 1 097 (V) 2,13 mil. pixelů
Skenování	Progressivní skenování
Min. osvětlení	Barevný režim: 0,09 lx (F1.2, 1/30 s) ČB režim: 0,009 lx (F1.2, 1/30 s)
Odstup signál/šum	52 dB (AGC vypnuto, Weight zapnuto)
Video výstup	BNC (AHD / TVI / CVI / CVBS volitelně)
Rozlišení	1920 × 1080
Max. snímková frekvence	25 fps při 1080p

TYP OBJEKTIVU

Typ upevnění C / CS

PROVOZNÍ PARAMETRY

Jazyk rozhraní	Vícejazyková podpora (16) Angličtina, japonština, španělština, francouzština, portugalská, korejština, němčina, italština, ruština, polština, čeština, rumunština, srbština, švédština, dánština, turečtina
Název kamery	Vypnuto / zapnuto (zobrazeno až 15 znaků)
Den a noc	Auto (infračervený filtr) / externí / barevný / ČB
Kompenzace protisvětla	Vypnuto / uživatelská kompenz. protisvětla / kompenz. silného osvětlení / WDR
WDR	120 dB
Digitální redukce šumu	SSNRIV (vypnuto / zapnuto)
Defog	Vypnuto / automatické / manuální
Detekce pohybu	Vypnuto / zapnuto (4 zóny)
Maskování privátních zón	Vypnuto / zapnuto (8 pravouhlých čtyřúhelných zón)
Vyrovňování citlivosti	Vypnuto / nízké / střední / vysoké / velmi vysoké
Vyvážení bílé	ATW / venkovní / interiérové (4 500 K° ~ 8 500 K°) / ruční / AWC (1 800 K° ~ 10 500 K°)
Rychlost elektronické závěrky	1 s ~ 1/12000 s
Revers	Vypnuto / H-rev / V-rev / HV-rev
Profil	Základní, den a noc, protisvětlo, ITS, interiéry, uživatelský
Alarm	(DP) výstup 1, externí D/N 1
Rozhraní dálkového ovládání	Koaxiální, RS-485
Protokol	AHD: ACP (koaxiální protokol AHD), CVBS: Pelco-C (Coaxitron) CCP (koaxiální protokol CVI), TCP (koaxiální protokol TVI) RS-485: Samsung T, Pelco D/P, Panasonic Bosch, Honeywell, Vicon, GE, AD
Vzdálenost přenosu videa	500 m (koaxiální kabel 5C2V)

SPECIFIKACE PROSTŘEDÍ

Provozní teplota / vlhkost -10 °C ~ +55 °C (+14 °F ~ +131 °F) / méně než 90 % RV

ELEKTRICKÉ PARAMETRY

Vstupní napětí / proud 220 V AC ±10 %

Spotřeba energie Max. 3,5 W

MECHANICKÉ VLASTNOSTI

Barva / materiál Slonová kost / plast

Rozměry (Š × V × H) 68,4 × 59,6 × 116,6 mm (2,69" × 2,35" × 4,59")

Hmotnost 398 g (0,88 lb)

* Nejnovější informace o produktu / specifikace naleznete na webu hanwha-security.eu

* Vzhled a specifikace mohou být změněny bez předchozího upozornění.

Položka č. 5: Objektiv k box kameře

AG4Z2812FCS-MPIR

Megapixel (3MP) varifocal DC autoiris objektiv 2.8-10mm, IR korig



Vlastnosti megapixel vari-objektivu AG4Z2812FCS-MPIR

- autoiris varifokální objektiv s vysokým rozlišením 3MP
- IR korigovaný
- ohnisková vzdálenost 2.8-10mm
- obrazový formát 1/2.7"
- světelnost F1.2
- CS-úchyt
- automatická clona DC drive

Technická specifikace

Parametr	Hodnota
Obrazový formát	1/2.7"
Ohnisková vzdálenost	2.8 - 10 mm
Světelnost	1 : 1.2
Ovládání clony	automatické Direct Drive (DC drive)
Rozsah clony	F1.2 - 360C
Ostření	Manuální
Transfokace	Manuální
Minimální vzdálenost zaostření	0.5m
Úchyt	CS
Rozměry	o 40 x 49 x 59 mm
Hmotnost	66 g

Položka č.6: Kvadrátor pro 4 barevné kamery

Hikvision IDS-7204HQHI-M1/S(C)

4 kanálový TurboHD hybrid; AcuSense



Technická specifikace:

4 + 1 -kanálový 5-HYBRID - záznamové zařízení pro analogové / HD-TVI / AHD / CVI / IP kamery

Zobrazení kamer kvadratické nebo samostatné dle volby

Možnost vložení textu do obrazu, nastavitelné datum, čas a titulek kamery

Napájecí zdroj je součástí dodávky

Přenosové vzdálenosti: koax RG6 - 720p až 1200m / 1080P až 800m

UTP - 720p až 500m / 1080P až 400m

Motion Detection 2.0 - DEEP LEARNING analýza na odfiltrování falešných poplachů

Motion Detection 2.0 - detekuje osoby či vozidla pro snadné vyhledávání v záznamu a pro úsporu prostoru na pevném disku

Motion Detection 2.0 - nereaguje na plané poplachy, např. déšť, sněžení, pohyb listů ve větru, střídání světla a stínu apod.

Video/Audio vstupy

4x BNC VIDEO vstup - HD-TVI, analog (CVBS PAL), AHD a HD-CVI

1x IP video vstup - rozlišení IP kamer až 6MP

Celková kapacita až 5 IP kamer (deaktivací vstupů BNC) / až 6 IP kamer při zapnutém "Enhanced IP" režimu

Motion Detection 2.0 - videoanalýza pro všechny kanály *

Ochrana perimetru - detekce osob a vozidel pro 2kanály *

Podpora TurboHD (HD-TVI) kamer do rozlišení 3Mpix (vstup č.1)

Podpora kamer AHD do rozlišení 4MP

Podpora kamer HD-CVI do rozlišení 2MP

Komprese H.265 Pro+/H.265 Pro/H.265/H.264+/H.264

Záznam v rozlišení 3MP/1080p až 15sn./s

Záznam v rozlišení 720p až 25sn./s

1x AUDIO vstup - obousměrný hlasový hovor (kanál č.1) - 4x vstup po koaxiálním kabelu

*Detekci pohybu 2.0 a ochranu perimetru nelze povolit současně. Povolení jedné funkce způsobí deaktivaci druhé. V případě zapojení více než 2 IP kamer (bez vypnutí BNC vstupů), je potřeba povolit v menu rekordéru vylepšený režim IP. Rekordér tím však přijde o veškeré inteligentní

funkce na analogových vstupech. Bude nahrávat na základě obvyčejné detekce pohybu nebo pořizovat stálý záznam.

Video/Audio výstupy

1X BNC video výstup
1x HDMI (full HD, 1920 x 1080)
1x VGA (full HD, 1920 x 1080)
HDMI+VGA - simultánní výstup
Video bitrate: 32 Kbps - 6Mbps
1x AUDIO výstup
Audio bitrate: 64 Kbps
Podpora dual-streamu
Vedlejší (SUB) stream: WD1/4CIF @ 12sn/s
Stream typ: Video, Video&Audio
Synchronní přehrávání 4 kamer
Síťový management

Až 32 vzdálených přístupů
Síťové protokoly: TCP/IP, PPPoE, DHCP, Hik-Connect, DNS, DDNS, NTP, SADP, NFS, iSCSI, UPnP™, HTTPS, ONVIF
Hard disk

Podpora 1x SATA HDD s kapacitou max. 10TB
Externí rozhraní

Podpora 2x USB vstup (2x2.0) (myš, USB flash)
1x RJ45 10M/100M adaptivní Ethernet konektor (LAN/WEB server)
1x RS-485 pro PTZ
Bez alarmových vstupů/výstupu
Vlastnosti zařízení

Napájení 12VDC; spotřeba do 18W bez HDD
Pracovní teplota -10°C do 55°C; pracovní vlhkost 10%-90%
Rozměry 315 × 242 × 45 mm
Hmotnost cca 1,1kg (bez HDD)

Položka č.7: Videorekordér včetně HDD 6TB

Dahua XVR5216A-4KL-I3

Záznamové zařízení, DVR, 16x HDCVI/AHD/TVI/PAL do 8Mpx/7fps, 16x IP do 8Mpx, H265+, 2x SATA, HDMI, 2ch face recogn., 20 AI analytik, IoT, POS, SMD+



LAN digitální 5v1 videorekordér (Penta-brid) pro 16 kamer, z toho 16x HD-CVI/AHD/TVI/CVBS, komprese vylepšeným kódem H.265+, AI kódování pro všechny kanály, podpora ONVIF, výstupy HDMI + VGA, pozice pro 2x SATA disk do 16 TB, 1x LAN, podpora DDNS, DHCP, dual video stream, analýza obrazu, kalendář nahrávání, vyhledávání dle data, času, pohybu, 2x USB pro externí zálohu, klávesnici nebo myš, RS-485 pro PTZ ovládání, vzdálené ovládání z web prohlížeče, české UI prostředí, mobilní přístup, P2P připojení, SMD+ detekce pohybu, IoT a POS funkce, AI coding/search, 20x AI videoanalytika nebo 2x rozpoznání obličeje (face recognition) na běžné analogové kamery, podpora HDCVI přenosu až na 1,2 km (720p), napájení DC 12 V (max. 3 A), příkon do 15 W (bez disku).

Kompletní zabezpečovací kamerový systém s ukládáním digitálního obrazu s moderním kompresním algoritmem H.265+ a technologií vyššího rozlišení snímání a přenosu obrazu HD-CVI/AHD/TVI/CVBS v kombinaci s IP. Disponuje pokročilými funkcemi analýzy obrazu jako jsou zjištění pohybu, vniku do oblasti, střežení předmětu, překročení virtuálního plotu a detekce obličejů. Uživatel ze vzdáleného místa může k rekordéru přistupovat z LAN/WAN přes TCP/IP protokol web prohlížečem nebo lze použít mobilní aplikace pro přístup z mobilních prostředků jako jsou telefony a tablety.

K zařízení je dodáván ZDARMA software SmartPSS. Jedná se o pohodlnou správu IP (NVR/XVR/IP kamer) zařízení. Aplikace umožňuje automatické vyhledání zařízení, živý náhled kanálů, nahrávání vybraných kanálů dle zadaných kritérií a samozřejmě přehrávání záznamů. Nástupcem SmartPSS je aplikace DSS Express, která je také zdarma. Nabízí více funkcí a nově architekturu klient-server. Nejdříve nainstalujete serverovou část a poté klientskou aplikaci. Klient může být nainstalovaný na stejném PC jako server, ale i na jiném PC ve stejné síti. DSS Express umožňuje až 10 připojených klientů zdarma. Pokročilejší DSS Pro je již licencované a nabízí mnohem více analytických funkcí.

Kromě DSS Express můžete veškerý software stáhnout pomocí aplikace Dahua ToolBox. Jedná se o oficiální stahovač všech aplikací a SDK od Dahuy. Pro mobilní přístup využijte aplikaci DMSS; stahujte a instalujte z aplikačních systémovýchází (Google/Apple).

ZÁKLADNÍ SPECIFIKACE

Video+audio:

16x vstup HD-CVI/AHD/TVI/CVBS (PAL/NTSC), BNC konektory
HDCVI rozlišení 4K (8 Mpx), 6 Mpx, 5 Mpx, 4 Mpx, 1080p při 25/30 fps, 720p při 50/60 fps, 720p při 25/30 fps

AHD/TVI rozlišení 4K (8 Mpx), 5 Mpx, 4 Mpx, 3 Mpx, 1080p při 25/30 fps, 720p při 25/30 fps

Možné připojení až 32 IP kamer s rozlišením do 8 Mpx, nutná deaktivace příslušného počtu BNC vstupů pro připojení IP kamer

Přímá podpora kamer ONVIF, Dahua, Arecont Vision, AXIS, Bosch, Brickcom, Canon, CP Plus, Dynacolor, Honeywell, Panasonic, Pelco, Samsung, Sanyo, Sony, Videotec, Vivotek atd.

Volitelné rozlišení záznamu: 4K (8 Mpx) při 7 fps, 6 Mpx (10 fps), 5 Mpx (12 fps), 4K-N (15 fps), 4 Mpx (15 fps), 3 Mpx (15 fps), 4M-N/1080p/720p/960h/D1/CIF (25/30 fps)

Záznamový formát a komprese: H.265+, H.265, H.264+, H.264 + podpora AI kódování

Výstupy na monitor: 1x HDMI, 1x VGA; volitelné rozlišení HDMI: 3840 x 2160, 1920 x 1080, 1280 x 1024, 1280 x 720 / VGA: 1920 x 1080, 1280 x 1024, 1280 x 720

Přehrávací výkon video výstupů: 1/4/8/9/16 kanálů současně, při zapnutém IP režimu
1/4/8/9/16/25/36

4x audio vstup, 1x audio výstup, RCA, komprese G.711A, G.711U, PCM

Záznam:

Ukládání na pevný disk, 2 pozice, do kapacity 16 TB/disk, SATA rozhraní

Podpora externí zálohování na USB zařízení

Zpracování obrazu:

IVS videoanalýza - zjištění pohybu, vniku do oblasti, střežení předmětu, překročení virtuálního plotu, detekce obličejů atd.

20x AI videoanalytika nebo 2x rozpoznání obličeje (face recognition) na běžné analogové kaměře
Šířka pásma až 128 Mb/s (incoming bandwidth)

Záznamové režimy - manuální, záznam podle časovače (hlavní, nepřetržitý), MD (video detekce, obrazová detekce, ztráta videa, falšování videa (tampering), alarmový záznam, stop

Detekce pohybu v uživatelsky stanoveném výřezu obrazu

Vyvolání poplachu v případě ztráty videosignálu

Vyvolání poplachu v případě zlomyslného zastínění celého pohledu kamery nebo její části (např. objektem před kamerou)

IoT funkce internetu věcí:

Možné připojení telemetrických čidel a senzorů jako jsou PIR, teploty a prostředí

Záznam hodnot a stavů připojených čidel v napojení na vyvolání poplachu

16x alarm vstup, 3x alarm výstup

Ethernet:

1x LAN 10/100/1000 Mbps (RJ-45)

P2P (peer to peer) připojení zprostředkované serverem Dahua, pro přístup na DVR není nutná veřejná IP adresa nebo otevřené porty

Podpora DDNS a DHCP umožňuje snadné připojení zařízení a jeho vzdálený dohled přes internet i pro účastníky bez pevné IP adresy

Podpora protokolů a služeb: HTTP, HTTPS, TCP/IP, IPv4, RTSP, UDP, SMTP, NTP, DHCP, DNS, DDNS, P2P

Fyzické vlastnosti:

Rozhraní: RS-485 pro napojení a ovládání PTZ kamer nebo jiné telemetrie

Další porty: 1x USB 3.0 a 1x USB 2.0 port pro připojení záložních zařízení nebo externího modemu

Napájení: DC 12 V (max. 3 A), příkon bez disku do 15 W

Provozní teplota: -10 až +55 °C

Rozměry: 375 x 289 x 53 mm

Hmotnost: 1,8 kg

Softwarová výbava:

K zařízení je zdarma dodáván software pro správu a monitoring více zařízení najednou, jedná se o pohodlnou správu zařízení (XVR/DVR/NVR/IP kamery) prostřednictvím IP spojení. Software umožňuje vyhledání zařízení, živý náhled a nahrávání kanálů dle zadaných kritérií. Aplikaci včetně manuálu můžete stáhnout na našem FTP. Na FTP naší technické podpory rovněž naleznete další užitečné utility pro správu a servis.

Zařízení podporuje vzdálené připojení technologií P2P pomocí sériového čísla zařízení (nikoliv IP adresy), není tak potřeba veřejná IP adresa při požadavku na přístup z Internetu.

Pro mobilní přístup použijete aplikaci DMSS; stahujte a instalujte z aplikačních systémových bází (Google/Apple store).

Pevný disk k videorekordéru (pol. .7)

Pevný disk Seagate SkyHawk 6TB ST6000VX001

Pevný disk, interní, 6TB, SATA III (6Gbit/s), 3,5", 5400 rpm, 256MB



Pevný disk o velikosti 3,5" nabízí kapacitu 6 TB a vyrovnávací paměť 256 MB. Vysokokapacitní disk Seagate SkyHawk je optimalizovaný pro použití v DVR a NVR rekordérech s vysokou pracovní zátěží 24 hodin 7 dní v týdnu. Zařízení je vybaveno pokročilou funkcí ImagePerfect, který minimalizuje vynechávání snímků, které vzniká při poklesu zápisových rychlostí, a zajistí vždy plynulý a jasný obrazový přenos.

Parametry:

Výrobce:	SEAGATE
Upřesnění typu:	NAS/DVR
HDD kapacita (GB):	6000
Otáčky HDD (ot/min):	5400
Formát HDD:	3,5"
Vyrovnávací paměť HDD (MB):	256
Vstupy a výstupy SATA III (počet):	1
Rozměry:	147 x 101,9 x 26,1 mm
Hmotnost (g):	610
Modelové číslo:	SkyHawk